

DEWALT®

www.DEWALT.eu

DE7035

Dansk (<i>oversat fra original brugsvejledning</i>)	4
Deutsch (<i>übersetzt von den Originalanweisungen</i>)	9
English (<i>original instructions</i>)	14
Español (<i>traducido de las instrucciones originales</i>)	18
Français (<i>traduction de la notice d'instructions originale</i>)	23
Italiano (<i>tradotto dalle istruzioni originali</i>)	28
Nederlands (<i>vertaald vanuit de originele instructies</i>)	33
Norsk (<i>oversatt fra de originale instruksjonene</i>)	38
Português (<i>traduzido das instruções originais</i>)	43
Suomi (<i>käännetty alkuperäisestä käyttöohjeesta</i>)	48
Svenska (<i>översatt från de ursprungliga instruktionerna</i>)	52
Türkçe (<i>orijinal talimatlardan çevrilmiştir</i>)	57
Ελληνικά (<i>μετάφραση από τις πρωτότυπες οδηγίες</i>)	62

Figure 1

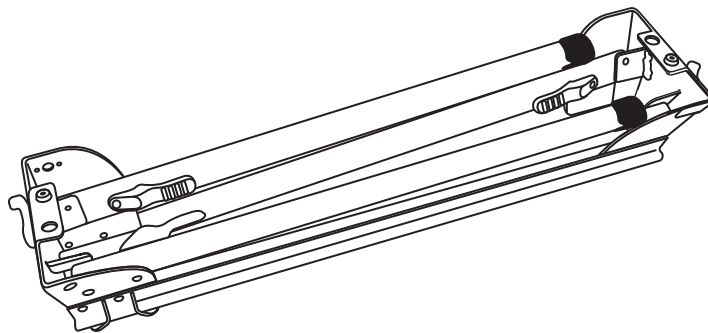
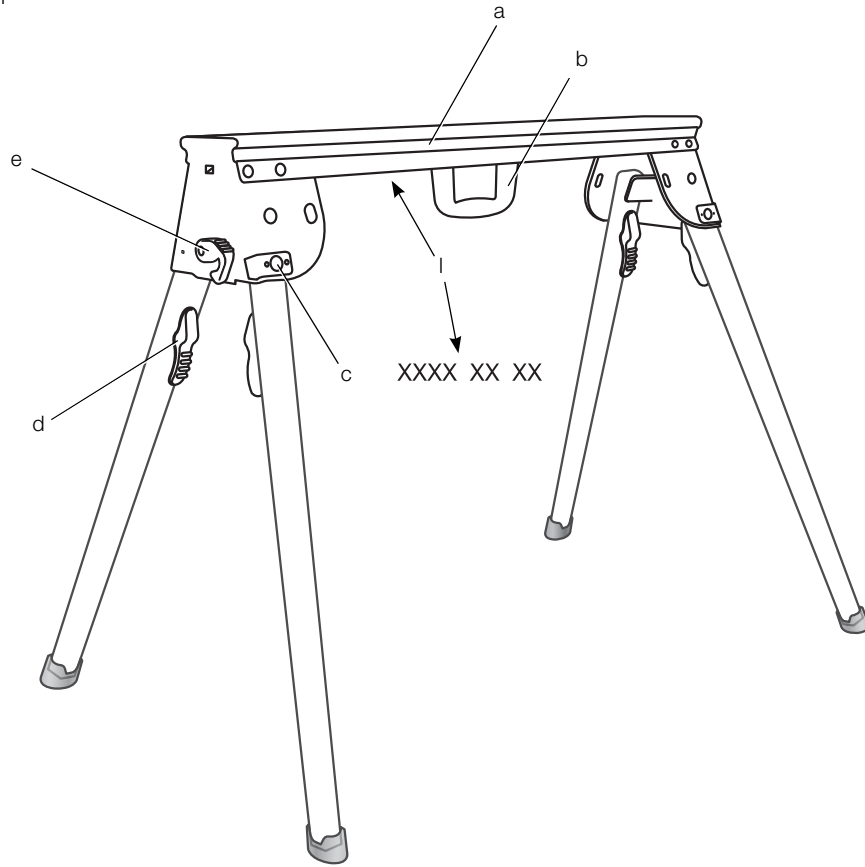


Figure 2

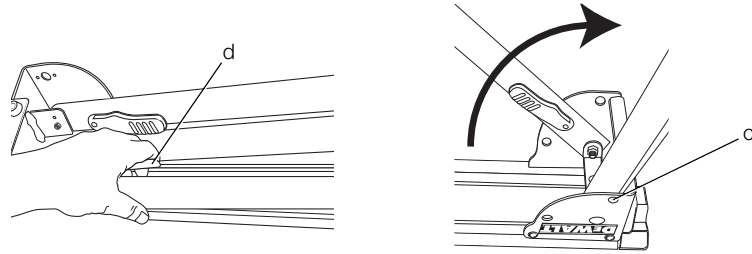


Figure 3

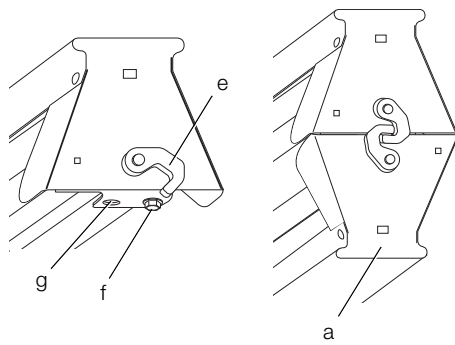


Figure 4

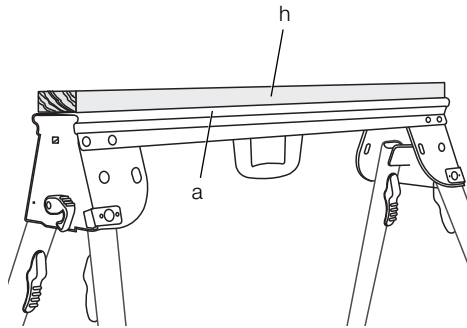


Figure 5

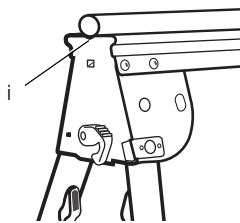


Figure 6

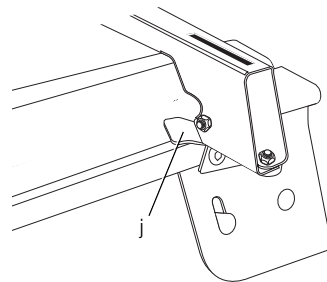


Figure 7

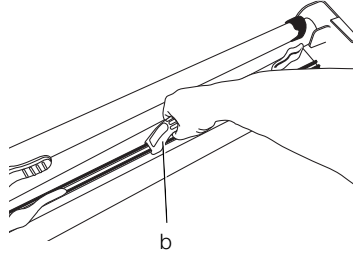
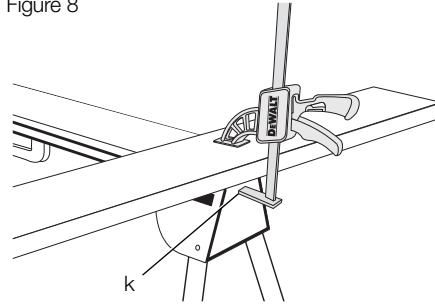


Figure 8



ARBEJDSSTANDER DE7035

Tillykke!

Du har valgt et DEWALT-værktøj. Mange års erfaring, ihærdig produktudvikling og innovation gør DEWALT én af de mest pålidelige partnere for professionelle brugere af elværktøj.

Tekniske data

	DE7035	
Længde	mm	920
Højde	mm	810
Maksimum arbejdsbelastning	kg	454
Vægt	kg	7

Definitioner: Sikkerhedsråd

Nedenstående definitioner beskriver sikkerhedsniveauet for hvert signalord. Læs vejledningen og læg mærke til disse symboler.



FARE: Angiver en overhængende farlig situation, der - hvis den ikke undgås - **kan** resultere i **døden eller alvorlige kvæstelser**.



ADVARSEL: Angiver en mulig farlig situation, der - hvis den ikke undgås - **kan** resultere i **døden eller alvorlige kvæstelser**.



FORSIGTIG: Angiver en mulig farlig situation, der - hvis den ikke undgås - **kan** resultere i **mindre eller moderat personskade**.

BEMÆRK: Angiver en handling, der **ikke er forbundet med personskade**, men som **kan** resultere i **produktskade**.



Betyder fare for elektrisk stød.



Betyder risiko for brand.



ADVARSEL: For at reducere risikoen for personskade bør du læse betjeningsvejledningen.

Generelle sikkerhedsadvarsler for elværktøjer



ADVARSEL! Læs alle sikkerhedsadvarsler og alle instruktioner. Manglende overholdelse af advarsler og instruktioner kan medføre elektrisk stød, brand og/eller alvorlig personskade.



ADVARSEL: For din egen sikkerhed, læs betjeningsvejledningen for arbejdsstanderen, før du bruger noget tilbehør. Hvis du undlader at følge disse advarsler, kan det medføre personskade og alvorlig beskadigelse af arbejdsstanderen og tilbehøret. Brug kun identiske udskiftningsdele ved servicering af dette værktøj.

GEM ALLE ADVARSLER OG INSTRUKTIONER TIL SENERE BRUG

Generelle sikkerhedsinstruktioner for arbejdsstanderen



ADVARSEL: For at reducere risikoen for alvorlig personskade:

- Bær **ALTID beskyttelsesbriller**. Alle brugere og tilskuere skal bære beskyttelsesbriller.
- Overstig **ALDRIG** den vægt, som denne stander kan bære. Hovedstangen i midten på arbejdsstander er designet til at understøtte 454 kg sikkert i et arbejdsmiljø. Det er usikkert at klatre, sidde eller stå på standeren.
- Du må **ALDRIG** ændre eller bruge standeren til opgaver, som den ikke er beregnet til.
- Anvend **ALDRIG** standeren på ujævne overflader. Standeren er designet til anvendelse på en flad, stabil overflade.
- **ALDRIG** brug det på en glat overflade. Standerens belastningskapacitet bliver voldsomt reduceret, hvis den anvendes på glatte overflader.

Restrisici

På trods af overholdelsen af de relevante sikkerhedsregler og brug af sikkerhedsudstyr kan visse restrisici ikke undgås. Disse omfatter:

- Risiko for personskade på grund af skarpe kanter og klemning.

Mærkning på værktøjet

Følgende piktogrammer er vist på værktøjet:



Læs brugsvejledningen før brug.



Brug øjebælg.

DATAKODEPOSITION (FIG. 1)

Datokoden (I), der også inkluderer produktionsåret, er trykt på huset.

Eksempel:

2010 XX XX

Produktionsår

Pakkens indhold

Pakken indeholder:

- 1 Arbejdsstander
- 1 Brugsvejledning
- 1 Eksplosionstegning
- *Kontrollér for eventuelle skader på værktøjet, dele og tilbehør, der kan være opstået under transport.*
- *Tag dig tid til at læse denne vejledning grundigt og forstå den før betjening.*

Beskrivelse (fig. 1)



ADVARSEL: Modificér aldrig elektrisk værktøj eller nogen dele deraf. Det kan medføre materiale- eller personskade.

- a. Stang
- b. Bærehåndtag
- c. Udløserknap
- d. Benlåseregreb
- e. Transportklinge

TILSIGTET BRUG

Din arbejdsstander er designet til brug som en arbejdsoverflade med mange formål eller til at udvide alsidigheden af din DEWALT geringsav.

MÅ IKKE anvendes under våde forhold eller i nærheden af brændbare væsker eller gasser.

Disse arbejdsstandere er professionelle el-værktøjer.

LAD IKKE børn komme i kontakt med værktøjet.

Overvågning er påkrævet, når uerfarne brugere anvender dette værktøj.

SAMLING OG JUSTERING



ADVARSEL: Overhold altid sikkerhedsvejledningen og de gældende regler.

Forberedelse (fig. 2)

1. Anbring arbejdsstanderen på jorden med de foldede ben vendende opad.
2. Tryk på benets låsegreb (d) eller udløserknappen (c) og træk benet op, indtil låsestiften klikker på plads. Gentag for hvert ben.
3. Løft standeren op ved midterstangen og anbring den i oprejst position. Standeren skal være stabil og må ikke vippe.

BEMÆRK: Kontrollér at alle låsestifter er tilkoblede, og at benene er låst på plads.

Transportklinge (fig. 3)

Transportklingen (e) blev designet som hjælp til at bære to arbejdsstandere samtidig ved at låse to arbejdsstandere sammen til transport.

1. Anbring en stander på jorden med stangen (a) vendende opad. Anbring den anden stander på den første stander med stangen vendende opad.

BEMÆRK: Drej standerne for at sikre, at lokaliseringsfødder (f) og hullerne (g) rettes ind, så standerne forboindes.

2. Drej transportklingerne (e) samtidig med uret, indtil de låses sammen. Gentag på den anden side. Kontrollér at de to arbejdsstandere parres korrekt som vist.
3. Du udløser transportklingen:
 - a. Ved at anbringe en stander på jorden med stangen vendende opad.
 - b. Ved at anvende tryk på spidsen af hver transportklikes krog, indtil de bevæger sig i retning mod uret. Når spidserne er tvunget forbi hinanden, vil klingerne åbne sig.

Montering af en beskyttende overflade af træ (fig. 4)

På DE7035 arbejdsstanderen kan du montere et element på 100 mm x 50 mm i stangens (a) topkanal som beskyttelse hvis nødvendigt. Dette kan være nyttigt, hvis du arbejder med et materiale, der kan blive ridset af hovedstangen, eller hvis du anvender en rundsav til at save i materialet.

Sådan monteres et stykke træ:

1. Skær en standard 100 mm x 50 mm (h) til en længde på 910 mm.
2. Ret 100 mm x 50 mm ind efter stangens (a) topkanal.
3. Fastgør 100 mm x 50 mm til stangen med 50,8 mm lange træskruer indsat nedefra gennem hullerne i hovedstangen.

BEMÆRK: Når træoverfladen er fastgjort, kan geringssavens monteringsbeslag ikke blive fastgjort til standeren.

Arbejde med rør (fig. 5)

Hvis savning eller på anden måde arbejde med rør, har standeren et V indhak (i) på hver side af standeren som hjælp til at holde røret fra at rulle, når der saves.

Bærerem

Hvis du køber bæreremstilbehøret for DEWALT standere, skal du bruge det lille firkantede hul i metalenden til at montere tilbehøret.

Vægmonteringsopbevaring

Hvis du ønsker at opbevare din stander, så den ikke står i vejen, kan du montere den på væggen. Skru en træskruer i en stolpe og lad et stykke stikke ud fra væggen. Brug V indhaket nederst på metalenden og hæng standeren vertikalt på skruen.



ADVARSEL: For at nedsætte risikoen for personskader, forsøg **ALDRIG** at opbevare standeren med værktøj på. Resultatet kan blive tab af kontrol.

Låselokaliseringsclips (fig. 6)

Låselokaliseringsclipsen (j) forhindrer det valgfrie DE7025 tilbehør i at glide til venstre eller højre under savning. Det er fastgjort på DE7035.

Bærehåndtag (fig. 7)

Der leveres et håndtag (b) til at transportere arbejdsstanderen til og fra arbejdspladsen.



ADVARSEL: For at nedsætte risikoen for personskader, forsøg **ALDRIG** at transportere arbejdsstanderen med værktøj på. Resultatet kan blive tab af kontrol.

Fastspænding af arbejdsmateriale (fig. 8)

Arbejdsstanderen er kompatibel med DWS5026 bæltessavklampe. Indsæt klampens fundament i det store rektangulære hul (k) i standerens endebeslag og spænd den fast om dit arbejdsmateriale.

VEDLIGEHOLDELSE

Dit DEWALT-elværktøj er beregnet til langvarig brug med minimal vedligeholdelse. Værktøjets fortsatte tilfredsstillende drift afhænger af korrekt vedligeholdelse og rengøring af værktøjet.



Rengøring



ADVARSEL: Brug aldrig opløsningsmidler eller andre kraftige kemikalier til at rengøre værktøjets ikke-metalliske dele. Disse kemikalier kan svække de materialer, der anvendes i disse dele. Brug en klud, der kun er fugtet med vand og mild sæbe. Lad aldrig væske trænge ind i værktøjet, og nedsænk aldrig nogen del af værktøjet i væske.

Valgfrit tilbehør



ADVARSEL: Da andet tilbehør end det, som stilles til rådighed af DEWALT, ikke er afprøvet med dette produkt, kan det være farligt at bruge sådant tilbehør med dette værktøj. For at mindske risikoen for personskade, må dette produkt kun anvendes med tilbehør, som anbefales af DEWALT.

Kontakt forhandleren for yderligere oplysninger om korrekt tilbehør.

SAMMENLIGNELIGE PRODUKTER

DE7025	Monteringsbeslag til geringssav
DE7026	Bærerem
DWS5026	Bæltessavklampe

Miljøbeskyttelse



Særskilt bortskaffelse. Dette produkt må ikke bortskaffes sammen med almindeligt husholdningsaffald.

Hvis du på noget tidspunkt finder det nødvendigt at udskifte dit DEWALT-produkt, eller hvis det ikke længere tjener det tiltænkte formål, må det ikke bortskaffes med almindeligt husholdningsaffald. Sørg for, at dette produkt bortskaffes særskilt.



Særskilt bortskaffelse af brugte produkter og emballage gør det muligt at genbruge materialer og anvende dem på ny. Genanvendelse af genbrugsmaterialer bidrager til at forhindre forurening af miljøet og reducerer behovet for råmaterialer.

Lokale forskrifter muliggør i nogen tilfælde særskilt bortskaffelse af elektriske produkter fra husholdningen, ved kommunale affaldsdepoter eller hos forhandleren i forbindelse med køb af et nyt produkt.

DEWALT har stillet faciliteter til rådighed til indsamling og genbrug af udslidte DEWALT-produkter. For at benytte sig af denne service kan man returnere produktet til et hvilket som helst autoriseret serviceværksted, der modtager det på vore vegne.

Du kan finde ud af, hvor det nærmeste autoriserede serviceværksted befinder sig ved at kontakte dit lokale DEWALT-kontor på den adresse, der er angivet i denne manual. Alternativt findes der en liste over autoriserede DEWALT-serviceværksteder og detaljerede oplysninger om vores eftersalgsservice og kontakter på følgende internetadresse:

www.2helpU.com.

GARANTI

DEWALT er sikker på produkternes kvalitet og tilbyder en enestående garanti til professionelle brugere af dette værktøj. Denne garantierklæring er en tilføjelse til dine kontraktmæssige rettigheder som professionel bruger eller dine lovbestemte rettigheder som privat ikke-professionel bruger og påvirker dem på ingen måde. Garantien er gyldig inden for medlemsstaterne af Den Europæiske Union og Det Europæiske Frihandelsområde.

• 30 DAGES RISIKOFRI TILFREDSHEDSGARANTI •

Hvis du ikke er fuldt tilfreds med dit DEWALT værktøj, kan du returnere det inden for 30 dage, komplet som købt, til den forhandler, hvor værktøjet blev købt og få alle pengene refunderet eller bytte det. Produktet skal have været underlagt almindelig brug og slid, og der skal fremvises gyldig kvittering.

• ET ÅRS GRATIS SERVICEKONTRAKT •

Hvis du har brug for vedligeholdelse eller service af dit DEWALT værktøj, inden for 12 måneder efter købet, er du berettiget til en gratis serviceydelse. Den vil blive foretaget gratis af et autoriseret DEWALT serviceværksted. Købsbeviset skal fremvises. Inkluderer arbejdskraft. Ekskluderer tilbehør og reservedele, medmindre de var fejlbehæftede under garantiperioden.

• ET ÅRS FULD GARANTI •

Hvis dit DEWALT produkt bliver defekt på grund af fejlbehæftede materialer eller produktionsfejl inden for 12 måneder fra købsdatoen, garanterer DEWALT gratis udskiftning af alle defekte dele eller gratis udskiftning af enheden efter vores valg under forudsætning af, at:

- Produktet ikke er blevet misbrugt;
- Produktet har været underlagt almindelig brug og slid;
- Der ikke er forsøgt reparationer af uautoriserede personer;
- Købsbeviset fremvises;
- Produktet returneres komplet med alle originale komponenter.

Hvis du ønsker at reklamere, kontakt din forhandler eller find adressen på

dit nærmeste autoriserede DEWALT serviceværksted i DEWALT kataloget eller kontakt dit DEWALT kontor på den adresse, der er opgivet i denne manual. Der findes en liste over autoriserede DEWALT serviceværksteder og detaljerede oplysninger om vores eftersalgsservice på følgende internetadresse: **www.2helpU.com**.

STÄNDER DE7035

Herzlichen Glückwunsch!

Sie haben sich für ein Gerät von DEWALT entschieden. Langjährige Erfahrung, sorgfältige Produktentwicklung und Innovation machen DEWALT zu einem zuverlässigen Partner für professionelle Anwender von Elektrowerkzeugen.

Technische Daten

		DE7035
Länge	mm	920
Höhe	mm	810
Maximale Arbeitslast	kg	454
Gewicht	kg	7

Definitionen: Sicherheitsrichtlinien

Im Folgenden wird die Relevanz der einzelnen Warnhinweise erklärt. Bitte lesen Sie die Betriebsanleitung und achten Sie auf diese Symbole.



GEFAHR: Weist auf eine unmittelbar drohende gefährliche Situation hin, die, sofern nicht vermieden, **zu tödlichen oder schweren Verletzungen führt**.



WARNUNG: Weist auf eine möglicherweise gefährliche Situation hin, die, sofern nicht vermieden, **zu tödlichen oder schweren Verletzungen führen kann**.



VORSICHT: Weist auf eine möglicherweise gefährliche Situation hin, die, sofern nicht vermieden, **zu leichten oder mittelschweren Verletzungen führen kann**.

HINWEIS: Weist auf ein Verhalten hin, das **nichts mit Verletzungen zu tun hat**, aber, wenn es **nicht vermieden wird**, zu **Sachschäden führen kann**.



Weist auf ein Stromschlagrisiko hin.



Weist auf eine Brandgefahr hin.



WARNUNG: Zur Reduzierung der Verletzungsgefahr bitte die Betriebsanleitung lesen.

Allgemeine Sicherheitswarnhinweise für Elektrowerkzeuge



WARNUNG! Lesen Sie alle Sicherheitswarnhinweise und alle Anweisungen. Das Nichtbeachten von Warnhinweisen und Anweisungen kann zu elektrischem Schlag, Brand und/oder schweren Verletzungen führen.



WARNUNG: Beachten Sie die Bedienungsanleitung des Ständers, bevor Sie Zubehörteile verwenden. Das Nichtbeachten von Warnhinweisen kann zu Verletzungen und Sachschäden am Ständer und am Zubehör führen. Verwenden Sie zur Wartung dieses Werkzeugs nur identische Austauschteile.

BEWAHREN SIE ALLE WARNHINWEISE UND ANWEISUNGEN ZUM SPÄTEREN NACHSCHLAGEN AUF

Wichtige Sicherheitsvorschriften für Ständer



WARNUNG: So reduzieren Sie die Gefahr von Verletzungen:

- **Tragen Sie IMMER einen Augenschutz.** Alle Benutzer und Zuschauer müssen einen Augenschutz tragen.
- Überschreiten Sie **NIEMALS** die maximale Arbeitslast des Gestells. Der mittlere Hauptträger des Ständers ist für ein Gewicht von 454 kg konzipiert. Auf dem Ständer darf weder geklettert, gesessen, noch gestanden werden.
- Modifizieren Sie das Gestell **NICHT** und benutzen Sie es ausschließlich für den angegebenen Verwendungszweck.
- Verwenden Sie das Gestell **NICHT** auf unebenen Flächen. Der Ständer ist zur Verwendung auf ebenen, stabilen Flächen konzipiert.

DEUTSCH

- Verwenden Sie den Ständer **NIEMALS** auf einer rutschigen Oberfläche. Die Belastungskapazität des Gestells ist auf rutschigen Flächen stark reduziert.

Restrisiken

Trotz Beachtung der geltenden Sicherheitsvorschriften und des Einsatzes von Schutzvorrichtungen können bestimmte Risiken nicht vermieden werden. Diese sind:

- Verletzungsgefahr durch scharfe Kanten und Quetschen.

Bildzeichen am Werkzeug

Die folgenden Bildzeichen sind am Gerät sichtbar angebracht:



Vor der Verwendung die Betriebsanleitung lesen.



Tragen Sie Augenschutz.

LAGE DES DATUMSCODES (ABB. [FIG.] 1)

Der Datumcode (I), der auch das Herstelljahr enthält, ist in das Gehäuse geprägt.

Beispiel:

2010 XX XX

Herstelljahr

Packungsinhalt

Die Packung enthält:

- 1 Ständer
 - 1 Betriebsanleitung
 - 1 Explosionszeichnung
- Prüfen Sie das Gerät, die Teile oder Zubehörteile auf Beschädigungen, die beim Transport entstanden sein könnten.
 - Nehmen Sie sich Zeit, die Betriebsanleitung vor Inbetriebnahme sorgfältig zu lesen.

Beschreibung (Abb. 1)



WARNUNG: Nehmen Sie niemals Änderungen am Elektrowerkzeug oder seinen Teilen vor. Dies könnte zu Schäden oder Verletzungen führen.

- Träger
- Transportgriff
- Löseknopf
- Bein-Arretierhebel
- Transportverbindung

BESTIMMUNGSGEMÄSSE VERWENDUNG

Ihr Ständer ist konstruiert, um als Mehrzweck-Arbeitsfläche zu dienen oder um die Fähigkeiten Ihrer DEWALT-Gehrungssäge zu unterstützen.

NICHT VERWENDEN in nasser Umgebung oder in der Nähe von entflammenden Flüssigkeiten oder Gasen.

Diese Ständer sind Elektrowerkzeuge für den professionellen Gebrauch.

LASSEN SIE NICHT ZU, dass Kinder in Kontakt mit dem Gerät kommen. Wenn unerfahrene Personen dieses Gerät verwenden, sind diese zu beaufsichtigen.

ZUSAMMENBAU UND EINSTELLUNGEN



WARNUNG: Beachten Sie immer die Sicherheitsanweisungen und die geltenden Vorschriften.

Vorbereitung (Abb. 2)

1. Legen Sie den Ständer mit den Fallbeinen nach oben weisend auf den Boden.
2. Drücken Sie den Sicherungsstift (d) oder Löseknopf (c) herein und ziehen Sie das Bein nach oben, bis der Sicherungsstift einrastet. Wiederholen Sie den Vorgang für alle Beine.
3. Heben Sie den Ständer an der Mittelstrebe an und stellen Sie ihn aufrecht hin. Vergewissern Sie sich, dass der Ständer standsicher ist.

HINWEIS: Vergewissern Sie sich, dass alle Sicherungsstifte und die Beine sicher eingerastet sind.

Transportverbindung (Abb. 3)

Die Transportverbindung (e) dient zum gleichzeitigen Transport von zwei Ständern, indem diese für den Transport miteinander verbunden werden.

1. Legen Sie einen Ständer mit dem Träger (a) nach unten weisend auf den Boden. Legen Sie den zweiten Ständer mit dem Träger nach oben weisend auf den ersten.

HINWEIS: Drehen Sie die Ständer so, dass die Positionierfüße (f) und Bohrungen (g) aneinander ausgerichtet sind, um die Ständer miteinander verbinden zu können.

2. Drehen Sie die Transportverbindung (e) gleichzeitig im Uhrzeigersinn, bis sie ineinander einrasten. Wiederholen Sie den Vorgang auf der anderen Seite. Stellen Sie sicher, dass die beiden Ständer wie abgebildet korrekt verbunden sind.

3. Um die Transportverbindung zu lösen:
 - a. Legen Sie die Ständer mit einem Träger nach unten weisend auf den Boden.
 - b. Drücken Sie die Spitze der Haken jeder Transportverbindung, bis sie sich entgegen dem Uhrzeigersinn bewegen lassen. Sobald die Spitzen aneinander vorbei gedrückt wurden, schnappen die Verbindungen auf.

Befestigung einer Schutzholzplatte (Abb. 4)

Am DE7035 Ständer kann bei Bedarf eine Holzplatte von 100 mm x 50 mm in der oberen Trägerleiste (a) montiert werden, um als Schutzelement zu dienen. Dies kann bei der Arbeit mit einem Material nützlich sein, das durch den Hauptträger verkratzt werden könnte, oder wenn zum Sägen eine Kreissäge verwendet wird.

Um das Holzstück zu befestigen:

1. Schneiden Sie ein Stück in der Größe 100 mm x 50 mm (h) mit bis zu 910 mm Länge.
2. Richten Sie die 100 mm x 50 mm Platte in der oberen Trägerleiste (a) aus.
3. Sichern Sie die 100 mm x 50 mm Platte mit 50,8 mm langen Holzschrauben am Träger, die von unten durch die Bohrungen in den Hauptträger eingesetzt werden.

HINWEIS: Wenn die Holzplatte angebracht ist, kann keine Befestigungshalterung für Gehrungssägen am Ständer montiert werden.

Bearbeitung von Rohren (Abb. 5)

Zum Sägen oder für andere Anwendungen mit Rohren besitzt der Ständer eine V-Nut (i) auf jeder Seite, damit das Rohr bei der Bearbeitung nicht wegrollt.

Transportriemen

Wenn Sie den Transportriemen als Zubehör für DEWALT-Ständer kaufen, können Sie diesen in dem quadratischen Loch im metallischen Ende befestigen.

Aufbewahrung mit Wandhalterung

Wenn Sie den Ständer platzsparend aufbewahren wollen, können Sie ihn an einer Wandhalterung befestigen. Drehen Sie eine Holzschraube in einen Pfosten und lassen Sie einen Teil der Schraube hervorstehen. Hängen Sie den Ständer mit Hilfe der V-Nut unten am Metallende senkrecht an die Schraube.



WARNUNG: Um die Gefahr von Verletzungen zu mindern, **VERSUCHEN SIE NICHT**, das Gestell mit daran montiertem Werkzeug zu lagern. Dies kann zu Kontrollverlust führen.

Positionierungsclip (Abb. 6)

Der Positionierungsclip (j) verhindert, dass sich das optionale DE7025 -Zubehör beim Schneiden nach links oder rechts bewegt. Er ist fest am DE7035 montiert.

Transportgriff (Abb. 7)

Es steht ein Griff (b) zur Verfügung, um den Ständer zum Arbeitsplatz zu transportieren.



WARNUNG: Um die Gefahr von Verletzungen zu mindern, **VERSUCHEN SIE NICHT**, das Gestell mit daran montiertem Werkzeug zu transportieren. Dies kann zu Kontrollverlust führen.

Befestigen des Werkstücks (Abb. 8)

Der Ständer ist mit der DWS5026 Halterung für Kreissägen mit Führungsschiene kompatibel. Setzen Sie den Fuß der Halterung in das große rechteckige Loch (k) in der Endhalterung des Ständers und befestigen Sie es am Werkstück.

WARTUNG

Ihr DEWALT Elektrowerkzeug wurde für langfristigen Betrieb mit minimalem Wartungsaufwand konstruiert. Ein kontinuierlicher, zufriedenstellender Betrieb hängt von der geeigneten Pflege des Elektrowerkzeugs und seiner regelmäßiger Reinigung ab.



Reinigung



WARNUNG: Verwenden Sie niemals Lösungsmittel oder andere scharfe Chemikalien für die Reinigung der nicht-metallischen Teile des Gerätes. Diese Chemikalien können das in diesen Teilen verwendete Material aufweichen. Verwenden Sie ein nur mit Wasser und einer milden Seife befeuchtetes Tuch. Achten Sie darauf, dass niemals Flüssigkeiten in das Gerät eindringen. Tauchen Sie niemals irgendein Teil des Gerätes in eine Flüssigkeit.

Optionales Zubehör



WARNUNG: Da Zubehör, das nicht von DEWALT angeboten wird, nicht mit diesem Produkt geprüft worden ist, kann die Verwendung von solchem Zubehör an diesem Gerät gefährlich sein. Um das Verletzungsrisiko zu mindern, sollte mit diesem Produkt nur von DEWALT empfohlenes Zubehör verwendet werden.

Fragen Sie Ihren Händler nach weiteren Informationen zu geeignetem Zubehör.

KOMPATIBLE PRODUKTE:

- DE7025 Befestigungshalterungen für Gehrungssäge
- DE7026 Transportriemen
- DWS5026 Halterung für Kreissägen mit Führungsschiene

Umweltschutz



Abfalltrennung. Dieses Produkt darf nicht mit normalem Haushaltsabfall entsorgt werden.

Wenn Sie eines Tages feststellen, dass Ihr DEWALT-Produkt ersetzt werden muss oder Sie es nicht mehr benötigen, entsorgen Sie es nicht mit dem normalen Haushaltsabfall. Führen Sie dieses Produkt der Abfalltrennung zu.



Die separate Entsorgung von Gebrauchsgüterprodukten und Verpackungen ermöglicht das Recycling und die Wiederverwendung der Stoffe. Die Wiederverwendung von Recyclingstoffen hilft, Umweltverschmutzung zu vermeiden und mindert die Nachfrage nach Rohstoffen.

Lokale Vorschriften regeln möglicherweise die getrennte Entsorgung von Elektroprodukten und Haushaltsabfall an kommunalen Entsorgungsstellen oder beim Einzelhändler, wenn Sie ein neues Produkt kaufen.

DEWALT stellt Möglichkeiten für die Sammlung und das Recycling von DEWALT-Produkten nach Ablauf des Nutzungszeitraums zur Verfügung. Um diesen Service zu nutzen, bringen Sie bitte Ihr Produkt zu einer beliebigen autorisierten Kundendienstwerkstatt, die es in unserem Auftrag sammelt.

Die nächstgelegene autorisierte Kundendienststelle erfahren Sie bei Ihrem örtlichen DEWALT-Geschäftsstelle unter der in dieser Betriebsanleitung angegebenen Adresse. Alternativ erhalten Sie eine Liste der autorisierten DEWALT-Kundendienstwerkstätten und vollständige Informationen über unseren Kundendienst im Internet unter: www.2helpU.com.

GARANTIE

DEWALT vertraut auf die Qualität seiner Produkte und bietet daher den professionellen Anwendern des Produktes eine herausragende Garantie. Diese Garantieerklärung gilt als Ergänzung und unbeschadet Ihrer Rechte aus dem Vertrag als professioneller Anwender oder Ihrer gesetzlichen Ansprüche als privater, nichtprofessioneller Anwender. Diese Garantie gilt innerhalb der Staatsgebiete der Mitgliedsstaaten der Europäischen Union und der Europäischen Freihandelszone.

• **30 TAGE ZUFRIEDENHEITSGARANTIE
OHNE RISIKO** •

Wenn Sie mit der Leistung Ihres DEWALT-Gerätes nicht vollständig zufrieden sind, geben Sie es einfach innerhalb von 30 Tagen komplett im Originallieferungsumfang, so wie gekauft, an den Händler zurück, um eine vollständige Erstattung oder ein Austauschgerät zu erhalten. Das Produkt darf normalem Verschleiß ausgesetzt sein. Der Kaufbeleg ist vorzulegen.

• **EIN JAHR KOSTENLOSE INSPEKTION** •

Innerhalb der ersten 12 Monate nach dem Kauf, wird einmalig eine Wartungsinspektion für Ihre DEWALT-Maschine ausgeführt. Diese Arbeiten werden kostenlos von einem autorisierten DEWALT-Service-Partner ausgeführt. Der Kaufbeleg muss vorgelegt werden. Gilt einschließlich Arbeitskosten. Gilt nicht für Zubehör und Ersatzteile, sofern es sich nicht um einen Garantiefall handelt.

• **EIN JAHR VOLLSTÄNDIGE GARANTIE** •

Wenn Ihr DEWALT-Produkt wegen Material- oder Produktionsmängeln innerhalb von 12 Monaten ab Kauf einen Fehler aufweist, garantiert DEWALT den kostenlosen Austausch aller fehlerhaften Teile oder, nach unserer Wahl, die kostenlose Wandlung des Gerätes unter den folgenden Bedingungen:

- Das Produkt wurde nicht unsachgemäß behandelt;
- Das Produkt war normalem Verschleiß ausgesetzt;
- Es wurden keine Reparaturversuche durch nicht autorisierte Personen vorgenommen;
- Der Kaufbeleg wird vorgelegt;

- Das Produkt wird vollständig im Originallieferungsumfang zurückgegeben.

Um einen Garantieanspruch anmelden zu können, wenden Sie sich an einen DEWALT-Service-Partner in Ihrer Nähe, dessen Adresse Sie im DEWALT-Katalog finden, oder Sie wenden sich an die DEWALT-Niederlassung, die in dieser Anleitung angegeben ist. Eine Liste der autorisierten DEWALT-Kundendienstwerkstätten und vollständige Informationen über unseren Kundendienst finden Sie im Internet unter: www.2helpU.com.

WORK STAND

DE7035

Congratulations!

You have chosen a DEWALT tool. Years of experience, thorough product development and innovation make DEWALT one of the most reliable partners for professional power tool users.

Technical Data

	DE7035	
Length	mm	920
Height	mm	810
Maximum working load	kg	454
Weight	kg	7

Definitions: Safety Guidelines

The definitions below describe the level of severity for each signal word. Please read the manual and pay attention to these symbols.



DANGER: Indicates an imminently hazardous situation which, if not avoided, **will result in death or serious injury.**



WARNING: Indicates a potentially hazardous situation which, if not avoided, **could result in death or serious injury.**



CAUTION: Indicates a potentially hazardous situation which, if not avoided, **may result in minor or moderate injury.**

NOTICE: Indicates a practice **not related to personal injury** which, if not avoided, **may result in property damage.**



Denotes risk of electric shock.



Denotes risk of fire.



WARNING: To reduce the risk of injury, read the instruction manual.

General Power Tool Safety Warnings



WARNING! Read all safety warnings and all instructions. Failure to follow the warnings and instructions may result in electric shock, fire and/or serious injury.



WARNING: For your own safety, read the work stand instruction manual before using any accessory. Failure to heed these warnings may result in personal injury and serious damage to the work stand and the accessory. When servicing this tool, use only identical replacement parts.

SAVE ALL WARNINGS AND INSTRUCTIONS FOR FUTURE REFERENCE

General Safety Instructions for Work Stands



WARNING: To reduce the risk of personal injury:

- **ALWAYS use eye protection.** All users and bystanders must wear eye protection.
- **DO NOT** exceed the weight this stand can hold. The main center beam of the work stand is designed to support 454 kg safely in a work environment. It is unsafe to climb, sit or stand on the stand.
- **DO NOT** modify or use stand for operations for which it is unintended.
- **DO NOT** use the stand on uneven surfaces. The stand is designed to be used on a flat, stable surface.
- **DO NOT** use on a slippery surface. The stand load capacity is greatly reduced when used on slippery surfaces.

Residual Risks

In spite of the application of the relevant safety regulations and the implementation of safety devices, certain residual risks cannot be avoided. These are:

- Risk of personal injury by sharp edges and squeezing.

Markings on Tool

The following pictograms are shown on the tool:



Read instruction manual before use.



Wear eye protection.

DATE CODE POSITION (FIG. 1)

The Date Code (I), which also includes the year of manufacture, is printed into the housing.

Example:

2010 XX XX

Year of Manufacture

Package Contents

The package contains:

- 1 Work stand
 - 1 Instruction manual
 - 1 Exploded drawing
- Check for damage to the tool, parts or accessories which may have occurred during transport.
 - Take the time to thoroughly read and understand this manual prior to operation.

Description (fig. 1)



WARNING: Never modify the power tool or any part of it. Damage or personal injury could result.

- Beam
- Carry handle
- Release button
- Leg lock lever
- Transport latch

INTENDED USE

Your work stand has been designed to be used as a multipurpose work surface or to extend the versatility of your DEWALT mitre saw.

DO NOT use under wet conditions or in presence of flammable liquids or gases.

These work stands are professional power tools.

DO NOT let children come into contact with the tool. Supervision is required when inexperienced operators use this tool.

ASSEMBLY AND ADJUSTMENTS



WARNING: Always observe the safety instructions and applicable regulations.

Preparation (fig. 2)

1. Place the work stand on the ground with the folded legs facing up.
2. Depress the leg lock lever (d) or release button (c) and pull leg up until the locking pin clicks into place. Repeat on each leg.
3. Lift the stand by the center beam and place it in an upright position. The stand should be stable and should not rock.

NOTE: Ensure all locking pins are engaged and the legs are locked in place.

Transport Latch (fig. 3)

The transport latch (e) was designed to aid in carrying two work stands at the same time by lashing two work stands together for transport.

1. Place one stand on the ground with the beam (a) facing down. Place the second stand onto the first stand with the beam facing up.

NOTE: Rotate the stands to ensure locator feet (f) and holes (g) align to connect stands.
2. Rotate the transport latches (e) clockwise simultaneously until they latch together. Repeat on the other side. Ensure the two work stands are mated properly, as shown.
3. To release the transport latch:
 - a. Place the stands on the ground with one beam facing down.
 - b. Apply pressure to the tip of each transport latch hook until they move in a counterclockwise direction. Once the tips are forced past each other the latches will snap open.

ENGLISH

Mounting a Sacrificial Wood Surface (fig. 4)

The DE7035 work stand allows a 100 mm x 50 mm piece to be mounted in the top channel of the beam (a) as a sacrificial element when needed. This can be useful if working with a material that could get scratched by the main beam or when using a circular saw to cut material.

To mount the wood piece:

1. Cut a standard 100 mm x 50 mm piece (h) to 910 mm long.
2. Align the 100 mm x 50 mm piece in the top channel of the beam (a).
3. Secure the 100 mm x 50 mm piece to the beam with 50.8 mm long wood screws inserted from below through the holes in the main beam.

NOTE: When the wood surface is attached, a mitre saw mounting bracket can not be attached to the stand.

Working With Pipes (fig. 5)

If cutting or otherwise working with pipe, the stand has a V notch (i) on each side of the stand to help keep the pipe from rolling when cutting.

Carry Strap

If you purchase the carry strap accessory for DEWALT stands, use the small square hole in the metal end to mount the accessory.

Wall Mount Storage

If you would like to store your stand out of the way you can mount your stand on the wall. Install a wood screw into a stud, leave a portion protruding from the wall. Use the V notch on the bottom of the metal end to hang the stand vertically on the screw.



WARNING: To reduce the risk of personal injury, **DO NOT** attempt to store the work stand with a tool attached. Loss of control may result.

Locking Locator Clip (fig. 6)

The locking locator clip (j) keeps the optional DE7025 accessory from sliding left or right during cutting operations. It is fixed on the DE7035.

Carry Handle (fig. 7)

A handle (b) has been supplied to transport the work stand to and from the work site.



WARNING: To reduce the risk of personal injury, **DO NOT** attempt to transport the work stand with a tool attached. Loss of control may result.

Clamping Work Material (fig. 8)

The work stand is compatible with the DWS5026 track saw clamp. Insert the clamp's base into the large rectangular hole (k) in the stand end bracket and clamp down on your work material.

MAINTENANCE

Your DEWALT power tool has been designed to operate over a long period of time with a minimum of maintenance. Continuous satisfactory operation depends upon proper tool care and regular cleaning.



Cleaning



WARNING: Never use solvents or other harsh chemicals for cleaning the non-metallic parts of the tool. These chemicals may weaken the materials used in these parts. Use a cloth dampened only with water and mild soap. Never let any liquid get inside the tool; never immerse any part of the tool into a liquid.

Optional Accessories



WARNING: Since accessories, other than those offered by DEWALT, have not been tested with this product, use of such accessories with this tool could be hazardous. To reduce the risk of injury, only DEWALT recommended accessories should be used with this product.

Consult your dealer for further information on the appropriate accessories.

COMPATIBLE PRODUCTS

DE7025	Mitre saw mounting brackets
DE7026	Carry strap
DWS5026	Track saw clamp

Protecting the Environment



Separate collection. This product must not be disposed of with normal household waste.

Should you find one day that your DEWALT product needs replacement, or if it is of no further use to you, do not dispose of it with household waste. Make this product available for separate collection.



Separate collection of used products and packaging allows materials to be recycled and used again. Re-use of recycled materials helps prevent environmental pollution and reduces the demand for raw materials.

Local regulations may provide for separate collection of electrical products from the household, at municipal waste sites or by the retailer when you purchase a new product.

DEWALT provides a facility for the collection and recycling of DEWALT products once they have reached the end of their working life. To take advantage of this service please return your product to any authorised repair agent who will collect them on our behalf.

You can check the location of your nearest authorised repair agent by contacting your local DEWALT office at the address indicated in this manual. Alternatively, a list of authorised DEWALT repair agents and full details of our after-sales service and contacts are available on the Internet at: www.2helpU.com.

GUARANTEE

DEWALT is confident of the quality of its products and offers an outstanding guarantee for professional users of the product. This guarantee statement is in addition to and in no way prejudices your contractual rights as a professional user or your statutory rights as a private non-professional user. The guarantee is valid within the territories of the Member States of the European Union and the European Free Trade Area.

• 30 DAY NO RISK SATISFACTION GUARANTEE •

If you are not completely satisfied with the performance of your DEWALT tool, simply return it within 30 days, complete with all original components, as purchased, to the point of purchase, for a full refund or exchange. The product must have been subject to fair wear and tear and proof of purchase must be produced.

• ONE YEAR FREE SERVICE CONTRACT •

If you need maintenance or service for your DEWALT tool, in the 12 months following purchase, you are entitled to one service free of charge. It will be undertaken free of charge at an authorised DEWALT repair agent. Proof of purchase must be produced. Includes labour. Excludes accessories and spare parts unless failed under warranty.

• ONE YEAR FULL WARRANTY •

If your DEWALT product becomes defective due to faulty materials or workmanship within 12 months from the date of purchase, DEWALT guarantees to replace all defective parts free of charge or – at our discretion – replace the unit free of charge provided that:

- The product has not been misused;
- The product has been subject to fair wear and tear;
- Repairs have not been attempted by unauthorised persons;
- Proof of purchase is produced;
- The product is returned complete with all original components.

If you wish to make a claim, contact your seller or check the location of your nearest authorised DEWALT repair agent in the DEWALT catalogue or contact your DEWALT office at the address indicated in this manual. A list of authorised DEWALT repair agents and full details of our after-sales service is available on the Internet at: www.2helpU.com.

SOPORTE DE TRABAJO DE7035

¡Enhorabuena!

Ha elegido una herramienta DEWALT. Años de experiencia, innovación y un exhaustivo desarrollo de productos hacen que DEWALT sea una de las empresas más fiables para los usuarios de herramientas eléctricas profesionales.

Datos técnicos

	DE7035	
Longitud	mm	920
Altura	mm	810
Carga máxima de trabajo	kg	454
Anchura	kg	7

Definiciones: Pautas de seguridad

Las definiciones que figuran a continuación describen el grado de intensidad correspondiente a cada término de alarma. Lea el manual y preste atención a estos símbolos.



PELIGRO: Indica una situación peligrosa inminente que, de no evitarse, **ocasionará la muerte o una lesión grave.**



ADVERTENCIA: Indica una situación potencialmente peligrosa que, de no evitarse, **podría ocasionar la muerte o una lesión grave.**



ATENCIÓN: Indica una situación potencialmente peligrosa que, de no evitarse, **puede ocasionar una lesión de poca o moderada gravedad.**

AVISO: Indica una práctica **no relacionada con las lesiones personales** que, de no evitarse, **puede ocasionar daños materiales.**



Indica riesgo de descarga eléctrica.



Indica riesgo de incendio.



ADVERTENCIA: Para reducir el riesgo de lesiones, lea el manual de instrucciones.

Advertencias de seguridad generales para herramientas eléctricas



¡ADVERTENCIA! Lea todas las advertencias de seguridad y todas las instrucciones. El incumplimiento de las advertencias e instrucciones podría provocar una descarga eléctrica, un incendio y/o lesiones graves.



ADVERTENCIA: Por su propia seguridad, lea el manual de instrucciones del soporte de trabajo antes de utilizar cualquier accesorio. Si no aplica las presentes advertencias, podrá dar lugar a daños personales y daños graves en el soporte de trabajo y en el accesorio. Cuando repare esta herramienta, utilice exclusivamente piezas de repuesto idénticas.

CONSERVE TODAS LAS ADVERTENCIAS E INSTRUCCIONES PARA FUTURAS CONSULTAS

Instrucciones de seguridad generales para el soporte de trabajo



ADVERTENCIA: Para reducir el riesgo de daños personales:

- **UTILICE SIEMPRE protección visual.** Todos los usuarios y las personas que los rodeen deberán llevar protección visual.
- **NO** supere el límite de peso que este soporte puede aceptar. La viga central principal del soporte de trabajo ha sido diseñada para aceptar una carga de hasta 454 kg con seguridad en un entorno de trabajo. No es seguro subir, sentarse o permanecer sobre el soporte.
- **NO** cambie ni utilice el soporte en operaciones para las cuales no se ha previsto.
- **NO** utilice el soporte en superficies no uniformes. El soporte ha sido diseñado para ser utilizado en una superficie plana y estable.

- **NO** lo utilice en superficies resbalosas. La capacidad de carga del soporte se reduce considerablemente cuando se utiliza en superficies resbalosas.

Riesgos residuales

A pesar del cumplimiento de las normas de seguridad pertinentes y del uso de dispositivos de seguridad, existen determinados riesgos residuales que no pueden evitarse. Los riesgos son los siguientes:

- Riesgo de daños personales provocados por el corte y la captura de los bordes afilados.

Marcas sobre la herramienta

En la herramienta se muestran los siguientes pictogramas:



Antes de usarse, lea el manual de instrucciones.



Póngase protección para los ojos.

POSICIÓN DEL CÓDIGO DE FECHA (FIG. 1)

El código de la fecha (f), que también incluye el año de fabricación, está impreso en la carcasa.

Ejemplo:

2010 XX XX

Año de fabricación

Contenido del embalaje

El embalaje contiene:

- 1 Soporte de trabajo
 - 1 Manual de instrucciones
 - 1 Dibujo despiezado
- Compruebe si la herramienta, piezas o accesorios han sufrido algún desperfecto durante el transporte.
 - Tómese el tiempo necesario para leer detenidamente y comprender este manual antes de utilizar la herramienta.

Descripción (fig. 1)



ADVERTENCIA: Jamás altere la herramienta eléctrica ni ninguna de sus piezas. Podrían producirse lesiones personales o daños.

- a. Viga
- b. Asa de traslado
- c. Botón de liberación

- d. Palanca de bloqueo de pata
- e. Gancho de transporte

USO PREVISTO

Su soporte de trabajo ha sido diseñado para ser utilizado como una superficie de trabajo multi-usos o para ampliar la versatilidad de su sierra de ingletes de DEWALT.

NO debe usarse en condiciones húmedas ni en presencia de líquidos o gases inflamables.

Estos soportes de trabajo son herramientas eléctricas profesionales.

NO permita que los niños toquen la herramienta. El uso de esta herramienta por parte de operadores inexpertos requiere supervisión.

MONTAJE Y AJUSTES



ADVERTENCIA: Respete siempre las instrucciones de seguridad y las normas aplicables.

Preparación (fig. 2)

1. Coloque el soporte de trabajo en el suelo con las patas plegadas hacia arriba.
2. Pulse la palanca de bloqueo de patas (d) o el botón de liberación (c) y tire de la pata hacia arriba hasta que la clavija de bloqueo se coloque en su sitio. Repita la operación en cada pata.
3. Levante el soporte por la viga central y póngalo en posición vertical. El soporte deberá estar estable y no deberá chocar.

NOTA: Compruebe que todas las clavijas de bloqueo se han activado y que las patas están bloqueadas en su lugar.

Gancho de transporte (fig. 3)

El gancho de transporte (e) ha sido diseñado para facilitar el transporte de dos soportes de trabajo al mismo tiempo, uniéndolos de cara al transporte.

1. Coloque un soporte en el suelo con la viga (a) hacia abajo. Coloque el segundo soporte sobre el primer soporte con la viga hacia arriba.

NOTA: Gire los soportes para comprobar que el pie del ubicador (f) y los orificios (g) están alineados para conectar las bases.

2. Gire los ganchos de transporte (e) en sentido de las agujas del reloj simultáneamente hasta que se unan. Repita la operación en el otro lado. Compruebe que los dos soportes se mantienen adecuadamente, tal y como se indica.

3. Para liberar el gancho de transporte:
 - a. Coloque los soportes en el suelo con la viga hacia abajo.
 - b. Aplique una presión en la punta de cada gancho de transporte hasta que se muevan en dirección contraria a la de las agujas del reloj. Una vez que se hayan forzado las puntas, se abrirán los ganchos.

Instalación de una superficie de madera de protección (fig. 4)

El soporte de trabajo DE7035 permite que una superficie de 100 mm x 50 mm sea instalada en el canal superior de la viga (a) como elemento de protección cuando sea necesario. Esto puede resultar útil si trabaja con un material que podría quedar atrapado por la viga central o cuando utilice una sierra circular para cortar el material.

Para instalar la pieza de madera:

1. Corte una pieza estándar de 100 mm x 50 mm (h) hasta una longitud de 910 mm.
2. Alinee la pieza de 100 mm x 50 mm con el canal superior de la viga (a).
3. Fije la pieza de 100 mm x 50 mm en la viga con los tornillos largos para madera de 50,8 mm desde la parte inferior, mediante los orificios de la viga central.

NOTA: Cuando se haya unido la superficie de madera, la base de instalación de la sierra de ingletes no podrá unirse al soporte.

Trabajar con tuberías (fig. 5)

Si corta o trabaja con tuberías, el soporte tiene una muesca en V (i) en cada uno de sus lados para que la tubería no gire durante el corte.

Cinta de traslado

Si compra la cinta de traslado (accesorio) para los soportes de DEWALT, utilice el orificio pequeño cuadrado ubicado en el extremo metálico para montar el accesorio.

Almacenamiento con montaje en pared

Si desea guardar su soporte fuera del alcance, podrá montarlo en la pared. Instale un tornillo para madera en una tachuela, y deje que una parte sobresalga de la pared. Utilice la muesca en V en la parte inferior del extremo metálico para colgar el soporte de forma vertical sobre el tornillo.



ADVERTENCIA: Para reducir el riesgo de daños personales, **NO** intente guardar el soporte de trabajo con la herramienta unida al mismo. Podrá perder su control.

Clip de ubicador de bloqueo (fig. 6)

El clip de ubicador de bloqueo (j) evita que el accesorio opcional DE7025 se deslice hacia la izquierda o la derecha durante las operaciones de corte. Se fija en el DE7035.

Asa de transporte (fig. 7)

Se ha suministrado un asa (b) para transportar el soporte de trabajo desde y hacia el centro de trabajo.



ADVERTENCIA: Para reducir el riesgo de daños personales, **NO** intente transportar el soporte de trabajo con la herramienta unida al mismo. Podrá perder su control.

Fijación del material de trabajo (fig. 8)

El soporte de trabajo es compatible con la fijación de la sierra de seguimiento DWS5026. Introduzca la base de la fijación en el gran orificio rectangular (k) de la base final del soporte y fíjela en su material de trabajo.

MANTENIMIENTO

Su herramienta eléctrica DEWALT ha sido diseñada para funcionar mucho tiempo con un mínimo de mantenimiento. Que siga funcionando satisfactoriamente depende del buen cuidado de la herramienta y de su limpieza periódica.



Limpieza



ADVERTENCIA: Jamás use disolventes u otros productos químicos fuertes para limpiar las piezas no metálicas de la herramienta. Dichos productos químicos pueden debilitar los materiales con los que están construidas estas piezas. Use un paño humedecido únicamente con agua y jabón suave. Jamás permita que le entre líquido alguno a la herramienta ni sumerja ninguna parte de la misma en líquido.

Accesorios opcionales



ADVERTENCIA: Dado que los accesorios que no sean los suministrados por DEWALT no han sido sometidos a pruebas con este producto, el uso de tales accesorios con esta herramienta podría ser peligroso. Para disminuir el riesgo de lesiones, con este producto se deben usar exclusivamente accesorios recomendados por DEWALT.

Consulte a su proveedor si desea información más detallada sobre los accesorios apropiados.

PRODUCTOS COMPATIBLES

DE7025	Bases de instalación de la sierra de ingletes
DE7026	Cinta de traslado
DWS5026	Fijación de sierra de seguimiento

Proteger el medio ambiente



Recogida selectiva. Este producto no debe desecharse con los residuos domésticos normales.

Si un día descubre que tiene que cambiar su producto DEWALT, o ya no le sirve, no lo deseche con los desechos domésticos. Saque el producto para la recogida selectiva.



La recogida selectiva de productos usados y embalaje permite que los materiales sean reciclados y utilizados de nuevo. La reutilización de los materiales reciclados ayuda a prevenir la contaminación ambiental y reduce la demanda de las materias primas.

Los reglamentos locales pueden proporcionar la recogida selectiva de productos eléctricos del hogar en sitios de desechos municipales o por el minorista cuando usted compre un producto nuevo.

DEWALT proporciona una instalación para la recogida y reciclaje de los productos DEWALT una vez que hayan llegado al final de su vida útil. Para aprovechar este servicio devuelva su producto a un agente de reparaciones autorizado, que lo recogerá en nuestro nombre.

Puede comprobar dónde se encuentra su agente de reparaciones más cercano contactando con la oficina DEWALT de su zona en la dirección indicada en este manual. También puede obtener una lista de agentes de reparaciones autorizados de DEWALT y todos los detalles de nuestro servicio después de la venta en Internet en www.2helpU.com.

GARANTÍA

DEWALT tiene plena confianza en la calidad de sus productos y ofrece una excepcional garantía para los usuarios profesionales del producto. Esta declaración de garantía es adicional a sus derechos contractuales como usuario profesional y a sus derechos legales como usuario particular no profesional y no perjudica de ningún modo dichos derechos. La garantía es válida dentro de los territorios de los Estados Miembros de la Unión Europea y del Área de Libre Comercio Europea.

• GARANTÍA DE SATISFACCIÓN DE 30 DÍAS SIN RIESGO •

Si no está totalmente satisfecho con el rendimiento de su herramienta DEWALT, sólo tiene que devolverla al punto de compra en un plazo de 30 días, completa con todos los componentes originales, tal y como la compró, para un reembolso completo o cambio. El producto debe haber estado sujeto a un desgaste lógico y normal y debe presentarse prueba de compra.

• CONTRATO DE MANTENIMIENTO GRATIS POR UN AÑO •

Si necesita una operación de mantenimiento o de servicio para su herramienta de DEWALT, durante los 12 meses siguientes a su compra, podrá solicitar dicho servicio gratuitamente. Se llevará gratuitamente a un agente de reparación autorizado por DEWALT. Debe presentarse la prueba de compra. Incluye mano de obra. Excluye los accesorios y las piezas de repuesto a menos que hayan fallado bajo garantía.

• GARANTÍA COMPLETA DE UN AÑO •

Si su producto DEWALT resulta defectuoso debido a fallos de materiales o de fabricación en un plazo de 12 meses a partir de la fecha de compra, DEWALT le garantiza la sustitución de todas las piezas defectuosas de forma gratuita, o a nuestra entera discreción, la sustitución de toda la unidad gratuitamente, siempre y cuando:

- El producto no se haya utilizado mal;
- El producto se haya sometido a un desgaste lógico y normal;
- No se hayan intentado hacer reparaciones por personas no autorizadas;

- Se presente prueba de compra;
- El producto se devuelva completo con todos los componentes originales.

Si desea presentar una reclamación, póngase en contacto con su distribuidor o compruebe su agente de reparación más cercano de DEWALT en el catálogo de DEWALT o póngase en contacto con su oficina de DEWALT en la dirección indicada en el presente manual. Puede obtener una lista de agentes de reparaciones autorizados de DEWALT y todos los detalles de nuestro servicio después de la venta en Internet en: www.2helpU.com.

SUPPORT DE TRAVAIL DE7035

Félicitations !

Vous avez choisi un outil DEWALT. Des années d'expertise dans le développement et l'innovation de ses produits ont fait de DEWALT, le partenaire privilégié des utilisateurs professionnels d'outils électriques.

Fiche technique

		DE7035
Longueur	mm	920
Hauteur	mm	810
Charge maximale de travail	kg	454
Poids	kg	7

Définitions : consignes de sécurité

Les définitions ci-après décrivent le degré de risques associé à chaque balise. Lire soigneusement la notice d'instructions et respecter ces symboles.



DANGER : indique une situation de danger imminent qui, si rien n'est fait pour l'éviter, **aura** comme conséquences la **mort ou des dommages corporels graves**.



AVERTISSEMENT : indique une situation de danger potentiel qui, si rien n'est fait pour l'éviter, **pourra** avoir comme conséquences la **mort ou des dommages corporels graves**.



ATTENTION : indique une situation de danger potentiel qui, si rien n'est fait pour l'éviter, **pourrait** avoir comme conséquences des **dommages corporels mineurs ou moindres**.

AVIS : indique une pratique ne **posant aucun risque de dommages corporels**, mais qui par contre, si rien n'est fait pour l'éviter, **pourrait** poser des **risques de dommages matériels**.



Indique des risques de décharges électriques.



Indique des risques d'incendie.



AVERTISSEMENT : pour réduire tout risque de dommages corporels, lire la notice d'instructions.

Consignes de sécurité générales propres aux outils électriques



AVERTISSEMENT ! lire toutes les directives et consignes de sécurité.

Tout manquement aux directives et consignes ci-inclues comporte des risques de décharges électriques, d'incendie et/ou de dommages corporels graves.



AVERTISSEMENT : pour votre sécurité, lisez le manuel d'instruction du support de travail avant d'utiliser tout accessoire. Le non-respect de ces avertissements peut entraîner des blessures et de graves dégâts au support de travail et à l'accessoire. Lors de la révision de cet outil, n'utilisez que des pièces de rechange identiques.

CONSERVER TOUTES CES DIRECTIVES ET CONSIGNES À TITRE DE RÉFÉRENCE

Consignes générales de sécurité pour support de travail



AVERTISSEMENT : pour réduire le risque de blessures :

- **TOUJOURS utiliser une protection oculaire.** Tous les utilisateurs et les personnes à proximité doivent porter une protection oculaire.
- **NE PAS dépasser le poids que ce support peut accepter.** La poutre centrale principal du support de travail est conçue pour supporter en sécurité 454 kg dans un environnement de travail. Il n'est pas sûr de monter, s'asseoir ou se tenir sur le pied.
- **NE PAS modifier ou utiliser le support pour des opérations autres que celles prévues.**
- **NE PAS utiliser le support sur des surfaces inégales.** Le support est conçu pour être utilisé sur une surface plane et stable.

- **NE PAS** utiliser sur une surface glissante. La capacité de charge du support est fortement réduite lors de l'utilisation sur des surfaces glissantes.

Risques résiduels

En dépit de l'application des normes de sécurité en vigueur et de l'installation de dispositifs de sécurité, certains risques résiduels sont inévitables. Il s'agit de :

- Risque de blessure dues aux bords tranchants et d'écrasement.

Étiquettes sur l'appareil

On trouve les diagrammes suivants sur l'outil :



Lire la notice d'instructions avant toute utilisation.



Porter un dispositif de protection oculaire.

EMPLACEMENT DU CODE DE DATE (FIG. 1)

La date codée de fabrication (I), qui comprend aussi l'année de fabrication, est imprimée sur le boîtier.

Exemple :

2010 XX XX

Année de fabrication

Contenu de l'emballage

Ce carton comprend :

- 1 Support de travail
 - 1 Notice d'instructions
 - 1 Dessin éclaté
- Vérifier que l'appareil et ses pièces ou accessoires n'ont pas été endommagés lors du transport.
 - Prendre le temps de lire attentivement et comprendre cette notice d'instructions avant toute utilisation de l'appareil.

Description (fig. 1)



AVERTISSEMENT : ne jamais modifier l'outil électrique ni aucun de ses composants. Il y a risques de dommages corporels ou matériels.

- Poutre
- Poignée de transport
- Bouton de dégagement
- Levier de blocage de pied
- Verrou de transport

UTILISATION PRÉVUE

Votre support de travail a été conçu pour être utilisé comme surface de travail multi usages ou pour augmenter la polyvalence de votre scie à onglet DEWALT.

NE PAS les utiliser en milieu humide ou en présence de gaz ou de liquides inflammables.

Ces supports de travail sont des outils électriques professionnels.

NE PAS les laisser à la portée des enfants. Une supervision est nécessaire auprès de tout utilisateur non expérimenté.

MONTAGE ET RÉGLAGES



AVERTISSEMENT : respecter systématiquement les consignes de sécurité et les normes en vigueur.

Préparation (fig. 2)

1. Placez le support de travail au sol avec les pieds repliés vers le haut.
2. Appuyez sur le levier de blocage de pied (d) ou le bouton de déblocage (c) et déployez le pied jusqu'à ce que la goupille de blocage s'enclenche en position. Répétez l'opération sur chaque pied.
3. Soulevez le support par la poutre centrale et placez-le en position droite. Le support doit être stable et ne pas basculer.

REMARQUE : assurez-vous que toutes les goupilles de blocage sont engagées et que les pieds sont bloqués en position.

Verrou de transport (fig. 3)

Le verrou de transport (e) est conçu pour faciliter le transport de deux supports de travail en même temps, en verrouillant les deux supports de travail ensemble pour le transport.

1. Placez un support au sol avec la poutre (a) vers le bas. Placez le deuxième support sur le premier avec la poutre vers le haut.

REMARQUE : faites tourner les supports pour vous assurer que les pieds de repère (f) et les trous (g) s'alignent pour relier les supports.

2. Faites tourner les verrous de transport (e) vers la droite simultanément jusqu'à ce qu'il s'enclenchent ensemble. Répétez l'opération sur l'autre côté. Assurez-vous que les deux supports de travail sont correctement assemblés, comme illustré.

3. Pour libérer le verrou de transport :
 - a. Placez les supports au sol avec une poutre vers le bas.
 - b. Appuyez sur la pointe de chaque crochet de verrou de transport jusqu'à ce qu'elle se déplace vers la gauche. Lorsque les pointes sont passées l'une sur l'autre, les verrous s'ouvrent.

Montage d'une surface en bois consommable (fig. 4)

Le support de travail DE7035 permet le montage d'une pièce consommable de 100 mm x 50 mm dans le canal supérieur de la poutre (a) si nécessaire. Cela peut être utile en cas de travail avec un matériau pouvant être rayé par la poutre principale ou lors de l'utilisation d'une scie circulaire pour la découpe du matériau.

Pour monter la pièce en bois :

1. Découpez une pièce standard de 100 mm x 50 mm (h) par 910 mm de long.
2. Alignez la pièce de 100 mm x 50 mm dans le canal supérieur de la poutre (a).
3. Fixez la pièce de 100 mm x 50 mm sur la poutre avec des vis à bois de 50,8 mm de long introduites par le dessus dans les trous de la poutre principale.

REMARQUE : lorsque la surface en bois est fixée, il est impossible de fixer un bras de montage pour scie à onglet sur le support.

Travail avec les tuyaux (fig. 5)

En cas de coupe ou autre travail sur des tuyaux, le support possède une encoche en V (i) sur chaque côté pour empêcher le tuyau de rouler lors de la coupe.

Sangle de transport

Si vous achetez la sangle de transport en option pour les supports DEWALT, utilisez le petit trou carré dans l'extrémité métallique pour le montage de cet accessoire.

Rangement mural du support

Si vous souhaitez ranger votre support hors du passage, vous pouvez monter votre support au mur. Installez une vis à bois dans une cheville, laissez une portion dépasser du mur. Utilisez l'encoche en V au bas de l'extrémité métallique pour accrocher le support à la verticale sur la vis.



AVERTISSEMENT : afin de réduire le risque de blessures, **NE PAS** tenter de ranger le support de travail avec un outil fixé dessus. Une perte de contrôle peut se produire.

Clip de repère de blocage (fig. 6)

Le clip de repère de blocage (j) empêche l'accessoire DE7025 en option de coulisser à gauche ou à droite pendant la coupe. Il est fixé sur l'accessoire DE7035.

Poignée de transport (fig. 7)

Une poignée (b) est prévue pour le transport du support de travail.



AVERTISSEMENT : afin de réduire le risque de blessures, **NE PAS** tenter de transporter le support de travail avec un outil fixé dessus. Une perte de contrôle peut se produire.

Serrage du matériau à usiner (fig. 8)

Le support de travail est compatible avec le dispositif de serrage pour scie à glissière DWS5026. Introduisez la base du dispositif de serrage dans le grand trou rectangulaire (k) sur le bras d'extrémité du support et serrez votre matériau à usiner.

MAINTENANCE

Votre outil électrique DEWALT a été conçu pour fonctionner longtemps avec un minimum de maintenance. Le fonctionnement continu et satisfaisant de l'outil dépendra d'une maintenance adéquate et d'un nettoyage régulier.



Entretien



AVERTISSEMENT : ne jamais utiliser de solvants ou tout autre produit chimique décapant pour nettoyer les parties non métalliques de l'outil. Ces produits chimiques pourraient attaquer les matériaux utilisés. Utiliser un chiffon humidifié avec de l'eau et un savon doux. Protéger l'outil de tout liquide et n'immerger aucune de ses pièces dans aucun liquide.

Accessoires en option



AVERTISSEMENT : comme les accessoires autres que ceux offerts par DEWALT n'ont pas été testés avec ce produit, leur utilisation avec cet appareil

FRANÇAIS

pourrait être dangereuse. Pour réduire tout risque de dommages corporels, seuls des accessoires DEWALT recommandés doivent être utilisés avec cet appareil.

Veillez consulter votre revendeur pour plus d'informations sur les accessoires appropriés.

PRODUITS COMPATIBLES

- DE7025 Bras de montage de scie à onglet
- DE7026 Sangle de transport
- DWS5026 Dispositif de serrage de scie à glissière

Protection de l'environnement



Collecte sélective. Ne pas jeter ce produit avec les ordures ménagères.

En fin de durée de vie ou d'utilité de votre produit DEWALT, ne pas le jeter avec les ordures ménagères, mais dans les conteneurs de collecte sélective.



La collecte sélective des produits et emballages usagés permet de recycler et réutiliser leurs matériaux. La réutilisation de matériaux recyclés aide à protéger l'environnement contre la pollution et à réduire la demande en matière première.

Selon les réglementations locales, il peut être offert : service de collecte sélective individuel des produits électriques, ou déchetterie municipale ou collecte sur les lieux d'achat des produits neufs.

DEWALT dispose d'installations pour la collecte et le recyclage des produits DEWALT en fin de vie. Pour profiter de ce service, veuillez rapporter votre produit auprès d'un centre de réparation agréé qui le recyclera en notre nom.

Pour connaître l'adresse d'un centre de réparation agréé près de chez vous, veuillez contacter votre distributeur DEWALT local à l'adresse indiquée dans cette notice d'instructions, ou consulter la liste des centres de réparation agréés DEWALT, l'éventail de notre SAV et tout renseignement complémentaire sur Internet à l'adresse : **www.2helpU.com**.

GARANTIE

DEWALT est si sûr de la qualité de ses produits qu'il propose à tous les professionnels qui les utilisent, une garantie exceptionnelle. Cette promesse de garantie s'ajoute à vos droits contractuels en tant qu'utilisateur professionnel ou vos droits légaux en tant qu'utilisateur privé, non professionnel, et elle ne peut en aucun cas leur porter préjudices. Cette garantie est valable au sein des territoires des États membres de l'Union Européenne et au sein de la Zone européenne de libre-échange.

• GARANTIE DE SATISFACTION DE 30 JOURS •

Si les performances de votre outil DEWALT ne vous apportaient pas totale satisfaction, retournez simplement, au point de vente, l'outil accompagné de tous ses composants originaux, dans un délai de 30 jours à compter de sa date d'achat pour son échange ou son remboursement intégral. Le produit devra avoir été soumis à une usure normale. Une preuve d'achat sera exigée.

• CONTRAT D'ENTRETIEN GRATUIT D'UN AN •

Si votre outil DEWALT doit subir un entretien ou une révision dans les 12 mois suivant l'achat, vous avez droit à une intervention gratuite. Cette dernière sera effectuée gratuitement par un centre de réparation agréé DEWALT. Une preuve d'achat sera exigée. Cela comprend la main-d'œuvre. Les accessoires et les pièces détachées sont exclus, à moins d'un défaut de fabrication sous garantie.

• GARANTIE COMPLÈTE D'UN AN •

Si votre produit DEWALT présentait un vice de matériau ou de fabrication dans les 12 mois à compter de sa date d'achat, DEWALT garantit le remplacement gratuit de toute pièce défectueuse ou, à notre entière discrétion, le remplacement gratuit de l'appareil, à condition que :

- Le produit ait été utilisé correctement ;
- Le produit ait été soumis à une usure normale ;
- Aucune réparation n'ait été effectuée par du personnel non autorisé ;
- Une preuve d'achat soit fournie ;
- Le produit soit retourné complet, avec l'ensemble de ses composants originaux.

Si vous souhaitez effectuer une réclamation, contactez votre revendeur ou consultez l'emplacement du centre de réparation agréé DEWALT le plus proche dans le catalogue DEWALT ou contactez le service clientèle DEWALT à l'adresse indiquée dans ce manuel. Une liste des centres de réparation agréés DEWALT et tout détail complémentaire concernant notre service après-vente, sont à votre disposition sur notre site Internet : www.2helpU.com.

CAVALLETTO DE7035

Congratulazioni!

Per aver scelto un apparato DEWALT. Gli anni di esperienza, lo sviluppo e l'innovazione meticolosi del prodotto fanno di DEWALT uno dei partner più affidabili per gli utilizzatori di apparati elettrici professionali.

Dati Tecnici

	DE7035	
Lunghezza	mm	920
Altezza	mm	810
Carico di lavoro massimo	kg	454
Peso	kg	7

Definizioni: istruzioni di sicurezza

Le definizioni sottostanti descrivono il livello di allerta rappresentato da ogni parola di segnalazione. Si invita a leggere attentamente il manuale, prestando attenzione a questi simboli.



PERICOLO: indica una situazione di pericolo imminente che, se non evitata, **provoca lesioni gravi o addirittura mortali.**



AVVERTENZA: indica una situazione potenzialmente pericolosa che, se non evitata, **può causare morte o gravi lesioni.**



ATTENZIONE: indica una situazione potenzialmente pericolosa che, se non evitata, **potrebbe provocare lesioni di gravità lieve o media.**

AVVISO: indica una situazione **non in grado di causare lesioni personali** ma che, se non evitata, **potrebbe provocare danni materiali.**



Evidenzia il rischio di scossa elettrica.



Evidenzia il rischio d'incendio.



AVVERTENZA: per ridurre il rischio di lesioni, leggere il manuale di istruzioni

Avvertenze generali di sicurezza per apparati elettrici



AVVERTENZA! leggere attentamente tutte le avvertenze e le istruzioni. La mancata osservanza delle istruzioni seguenti può causare scossa elettrica, incendio e/o gravi lesioni personali.



AVVERTENZA: per la propria sicurezza, leggere il manuale di istruzioni del cavalletto prima di utilizzare qualsiasi accessorio. La mancata osservanza di questi avvertimenti potrebbe causare lesioni personali o danni al cavalletto e all'accessorio. Durante l'assistenza tecnica, utilizzare solamente parti di ricambio identiche.

CONSERVARE LE AVVERTENZE E LE ISTRUZIONI PER RIFERIMENTI FUTURI

Istruzioni supplementari di sicurezza per cavalletti



AVVERTENZA: per ridurre il rischio di lesioni personali:

- **INDOSSARE SEMPRE protezioni oculari.** Tutti gli utenti e gli assistenti devono indossare protezioni oculari.
- **NON** superare il peso che questo cavalletto è in grado di sostenere. La trave centrale del cavalletto è progettata per sostenere in modo sicuro 454 kg in un ambiente di lavoro. Scavalcare il cavalletto e utilizzarlo come appoggio per sedersi o per salirvi in piedi è pericoloso.
- **NON** modificare né utilizzare il cavalletto per operazioni a cui non è destinato.
- **NON** utilizzare il cavalletto su superfici irregolari. Il cavalletto è progettato per essere utilizzato su una superficie piana e stabile.
- **NON** utilizzare su una superficie scivolosa. La capacità di carico del cavalletto risulta notevolmente ridotta quando viene utilizzato su superfici scivolose.

Rischi residui

Malgrado l'applicazione delle principali regole di sicurezza e l'implementazione di dispositivi di sicurezza, alcuni rischi residui non possono essere evitati. Questi sono:

- *Rischio di lesioni personali causate da bordi taglienti e schiacciamento.*

Riferimenti sull'apparato

Sull'apparato sono presenti i seguenti simboli:



Leggere il manuale d'istruzioni prima dell'uso.



Utilizzare protezioni oculari.

POSIZIONE DEL CODICE DATA (FIG. 1)

Il codice data (I), che comprende anche l'anno di fabbricazione, è stampato sulla superficie dell'alloggiamento.

Esempio:

2010 XX XX

Anno di fabbricazione

Contenuto della confezione

La confezione contiene:

- 1 Cavalletto
- 1 Manuale di istruzioni
- 1 Disegno esploso
- *Verificare eventuali danni all'apparato, ai componenti o agli accessori che possano essere avvenuti durante il trasporto.*
- *Prima di utilizzare il prodotto, leggere e comprendere interamente questo manuale.*

Descrizione (fig. 1)



AVVERTENZA: non modificare l'apparato o alcuna parte di esso. Si possono causare danni o lesioni personali.

- a. Trave
- b. Impugnatura di trasporto
- c. Pulsante di rilascio
- d. Leva di bloccaggio gamba
- e. Nottolino di trasporto

UTILIZZO PREVISTO

Il cavalletto è stato progettato per essere utilizzato come piano di lavoro multifunzionale o per estendere le funzionalità della troncatrice DEWALT.

NON utilizzare in condizioni di bagnato o in presenza di liquidi o gas infiammabili.

Questi cavalletti sono apparati elettrici professionali.

NON PERMETTERE ai bambini di avvicinarsi all'apparato. Le persone inesperte devono utilizzare questo apparato solo sotto sorveglianza.

ASSEMBLAGGIO E REGOLAZIONI



AVVERTENZA: osservare sempre le istruzioni di sicurezza e le normative in vigore.

Preparazione (fig. 2)

1. Collocare il cavalletto sul pavimento, con le gambe pieghevoli rivolte in alto.
2. Spingere la leva di bloccaggio gamba (d) o il pulsante di rilascio (c) e tirarla fino a che il perno non si blocca in posizione. Ripetere su ciascuna gamba.
3. Sollevare il supporto afferrandone la trave centrale e metterlo in posizione dritta. Il cavalletto deve essere stabile e non deve oscillare.

NOTA: verificare che i perni di bloccaggio siano impegnati correttamente e che le gambe siano fissate in posizione.

Nottolino di trasporto (fig. 3)

Il nottolino di trasporto (e) è stato progettato per facilitare il trasporto di due cavalletti contemporaneamente legandoli insieme per il trasporto.

1. Collocare un cavalletto sul pavimento, con la trave (a) rivolta verso il basso. Collocare il secondo cavalletto sul primo, con la trave rivolta in alto.

NOTA: ruotare i cavalletti per assicurarsi che i piedini di posizionamento (f) e i fori (g) siano allineati per unire i cavalletti.

2. Ruotare i nottolini di trasporto (e) in senso orario simultaneamente finché non si legano assieme. Ripetere sull'altro lato. Assicurarsi che i due cavalletti siano abbinati correttamente, come indicato.
3. Per sbloccare il nottolino di trasporto:
 - a. Collocare i cavalletti sul pavimento, con una trave rivolta verso il basso.

- b. Applicare pressione alla punta di ciascun gancio del nottolino di trasporto finché non si spostano in senso anti-orario. Una volta che le punte vengono fatte passare una oltre l'altra, i nottolino si apriranno con uno scatto.

Montaggio di una superficie di legno sacrificale (fig. 4)

Il cavalletto DE7035 consente il montaggio di una superficie di legno da 100 mm x 50 mm nel canale superiore della trave (a) come elemento sacrificale ove necessario. Questa può risultare utile quando si lavora con un materiale che potrebbe essere graffiato dalla trave centrale o quando si utilizza una sega circolare per tagliare il materiale.

Per montare il pezzo di legno:

1. Tagliare uno standard di 100 mm x 50 mm (h) e 910 mm in lunghezza.
2. Allineare il pezzo da 100 mm x 50 mm nel canale superiore della trave (a).
3. Fissare il pezzo da 100 mm x 50 mm alla trave con viti in legno della lunghezza di 50,8 mm inserite dal di sotto attraverso i fori della trave centrale.

NOTA: quando viene fissata la superficie di legno, non è possibile montare una staffa di montaggio per troncatrice al cavalletto.

Lavorazioni con tubi (fig. 5)

Durante il taglio o altrimenti la lavorazione con tubi, il cavalletto presenta una tacca a V (i) su ciascun lato del cavalletto per impedire il rotolamento del tubo durante il taglio.

Cinghietta di trasporto

Se si acquista la cinghietta di trasporto per i cavalletti DEWALT, utilizzare il foro quadrato nell'estremità metallica per montare l'accessorio.

Custodia con montaggio a parete

Se si desidera ritirare il cavalletto, è possibile montarlo sulla parete. Installare una vite di legno in un perno, lasciare che una parte sporga dalla parete. Utilizzare la tacca a V sul fondo dell'estremità metallica per appendere il cavalletto in verticale sulla vite.



AVVERTENZA: per ridurre il rischio di lesioni personali, **NON** tentare di ritirare il cavalletto con un apparato fissato. Potrebbe verificarsi una perdita del controllo.

Fermo di blocco della posizione (fig. 6)

Il fermo di blocco della posizione (j) impedisce all'accessorio opzionale DE7025 di slittare a sinistra o a destra durante le operazioni di taglio. Viene fissato sul DE7035.

Impugnatura di trasporto (fig. 7)

Un'impugnatura (b) è stata fornita in dotazione per trasportare il cavalletto dentro e fuori dall'area di lavoro.



AVVERTENZA: per ridurre il rischio di lesioni personali, **NON** tentare di trasportare il cavalletto con un apparato fissato. Potrebbe verificarsi una perdita del controllo.

Bloccaggio del materiale di lavorazione (fig. 8)

Il cavalletto è compatibile con la morsa per la sega con binario guida DWS5026. Inserire la base della morsa nel grande foro rettangolare (k) nella staffa terminale del cavalletto e fissare il materiale di lavoro.

MANUTENZIONE

Questo apparato DEWALT è stato progettato per funzionare a lungo con una manutenzione minima. Per avere prestazioni sempre soddisfacenti occorre avere cura dell'apparato e sottoporlo a pulizia periodica.



Pulizia



AVVERTENZA: non utilizzare solventi o altri prodotti chimici aggressivi per pulire le parti non metalliche dell'apparato. Questi prodotti chimici indeboliscono i materiali utilizzati per questi componenti. Utilizzare un panno inumidito solo con acqua e sapone delicato. Non far penetrare del liquido all'interno dell'apparato, e non immergere alcuno dei suoi componenti direttamente in un liquido.

Accessori su richiesta



AVVERTENZA: su questo prodotto sono stati collaudati soltanto gli accessori offerti da DEWALT, quindi l'utilizzo di accessori diversi potrebbe essere rischioso. Per ridurre il rischio

di lesioni, su questo prodotto vanno utilizzati solo gli accessori raccomandati DEWALT.

Rivolgersi al proprio rivenditore per ulteriori informazioni sugli accessori più adatti.

PRODOTTI COMPATIBILI

DE7025 Staffe di montaggio
DE7026 Cinghietta di trasporto
DWS5026 Morsa per sega con binario guida

Rispetto ambientale



Raccolta differenziata. Questo prodotto non deve essere smaltito con i normali rifiuti domestici.

Se il prodotto DEWALT deve essere sostituito o non è più utilizzato, non effettuare lo smaltimento con i rifiuti domestici. Smaltirlo tramite la raccolta differenziata.



La raccolta differenziata di prodotti usati e imballaggi permette il riciclo e il riutilizzo dei materiali. Il riutilizzo di materiali riciclati aiuta a impedire l'inquinamento ambientale e riduce la richiesta di materiali grezzi.

Secondo le normative locali, la raccolta differenziata di prodotti elettrici può avvenire a domicilio, presso le sedi di raccolta comunali oppure presso il rivenditore al momento dell'acquisto di un nuovo prodotto.

DEWALT offre un servizio di ritiro e riciclaggio dei suoi prodotti alla fine della loro vita utile. Per usufruire di questo servizio, restituire il prodotto presso un riparatore autorizzato che lo raccoglie per conto di DEWALT.

È possibile individuare il riparatore autorizzato più vicino rivolgendosi all'ufficio DEWALT di zona all'indirizzo indicato nel presente manuale. Altrimenti, è possibile consultare un elenco dei riparatori autorizzati DEWALT e tutti i dettagli relativi alla nostra assistenza post-vendita, nel sito Internet:

www.2helpU.com.

GARANZIA

DEWALT realizza prodotti di qualità e offre una garanzia eccezionale per i professionisti che utilizzano i suoi apparati. Questa dichiarazione di garanzia è aggiuntiva e non pregiudica in alcun modo la copertura assicurativa dell'utilizzatore professionista o quella della previdenza sociale per l'utente privato non professionista. La garanzia è valida sui territori degli stati membri dell'Unione Europea o dell'EFTA (Associazione europea di libero scambio).

• 30 GIORNI SENZA RISCHI SODDISFAZIONE GARANTITA •

Se non è completamente soddisfatto delle prestazioni del suo apparato DEWALT, può semplicemente restituircelo entro 30 giorni, completo come era al momento dell'acquisto, per ottenere il rimborso totale o la sostituzione del prodotto. Il prodotto deve aver subito un'usura normale in rapporto al numero di giorni in cui è stato utilizzato e va restituito accompagnato dallo scontrino originale di acquisto.

• UN ANNO DI ASSISTENZA GRATUITA •

Se necessita di manutenzione o assistenza per il suo apparato DEWALT, nei 12 mesi seguenti l'acquisto, ha diritto a ricevere un'assistenza gratuita. Verrà effettuata a titolo gratuito presso un riparatore autorizzato DEWALT. Deve presentare uno scontrino che provi l'acquisto. Sono compresi i costi di manodopera. Sono esclusi quelli per gli accessori e i ricambi, a meno che non si tratti di pezzi difettosi coperti dalla garanzia.

• UN ANNO DI GARANZIA COMPLETA •

Se entro 12 mesi dalla data di acquisto il suo prodotto DEWALT si rivelasse difettoso a causa di imperfezioni nei materiali o nella costruzione, DEWALT garantisce la sostituzione gratuita di tutte le parti difettose oppure, a nostra discrezione, la sostituzione gratuita dell'intero apparato a condizione che:

- il prodotto non sia stato utilizzato in modo improprio;
- il prodotto abbia subito una normale usura;
- non siano avvenuti tentativi di riparazione da parte di persone non autorizzate a farli;

- sia presentato uno scontrino che provi l'acquisto del prodotto;
- il prodotto va restituito come era al momento dell'acquisto con tutti i componenti originali.

Se desidera sporgere un reclamo, la preghiamo di contattare il suo rivenditore o di verificare dove si trova il suo riparatore autorizzato DEWALT più vicino nel catalogo DEWALT o di contattare l'ufficio DEWALT all'indirizzo indicato nel presente manuale. È possibile consultare un elenco dei riparatori autorizzati DEWALT e tutti i dettagli relativi alla nostra assistenza post-vendita, nel sito Internet: www.2helpU.com.

WERKSCHRAAG DE7035

Hartelijk gefeliciteerd!

U hebt gekozen voor een DEWALT gereedschap. Jarenlange ervaring, grondige productontwikkeling en innovatie maken DEWALT tot een van de betrouwbaarste partners voor gebruikers van professioneel gereedschap.

Technische gegevens

		DE7035
Lengte	mm	920
Hoogte	mm	810
Maximale werkbelasting	kg	454
Gewicht	kg	7

Definities: Veiligheidsrichtlijnen

De onderstaande definities beschrijven het veiligheidsniveau voor ieder signaleringswoord. Lees de gebruiksaanwijzing a.u.b. zorgvuldig door en let op deze symbolen.



GEVAAR: Geeft een dreigend gevaar aan dat, indien dit niet wordt voorkomen, **leidt tot de dood of ernstig letsel.**



WAARSCHUWING: Geeft een mogelijk gevaar aan dat, indien dit niet wordt voorkomen, **kan leiden tot de dood of ernstig letsel.**



VOORZICHTIG: Geeft een mogelijk gevaarlijke situatie aan die, indien dit niet wordt voorkomen, **zou kunnen leiden tot gering of matig letsel.**

OPMERKING: Geeft een handeling aan **waarbij geen persoonlijk letsel optreedt** die, indien niet voorkomen, **schade aan goederen kan veroorzaken.**



Wijst op het gevaar voor elektrische schok.



Wijst op brandgevaar.



WAARSCHUWING: Lees de instructiehandleiding om het risico op letsel te verminderen.

Algemene veiligheidswaarschuwingen voor elektrisch gereedschap



WAARSCHUWING! Lees alle veiligheidswaarschuwingen en alle instructies. Het niet opvolgen van de waarschuwingen en instructies kan leiden tot een elektrische schok, brand en/of ernstig persoonlijk letsel.



WAARSCHUWING: Lees, voor uw eigen veiligheid, de instructiehandleiding bij de werkschraag voordat u één van de accessoires gebruikt. Als u deze aanwijzingen niet in acht neemt, kan dat leiden tot persoonlijk letsel en ernstige beschadiging van de werkschraag en het accessoire. Gebruik, wanneer u onderhoud aan dit gereedschap verricht, uitsluitend identieke vervangende onderdelen.

BEWAAR ALLE WAARSCHUWINGEN EN INSTRUCTIES ALS TOEKOMSTIG REFERENTIEMATERIAAL

Algemene veiligheidsinstructies voor de werkschraag



WAARSCHUWING: Beperk het risico van persoonlijk letsel:

- **Gebruik ALTIJD bescherming voor de ogen.** Alle gebruikers en omstanders moeten bescherming voor de ogen dragen.
- **Belast deze standaard NIET zwaarder dan maximaal voorgeschreven.** De hoofdmiddenbalk van de werkschraag is ontworpen voor een veilige maximale belasting van 454 kg in een werkomgeving. Het is onveilig op de schraag te klimmen, zitten of staan.
- **MODIFICEER OF GEBRUIK DE STANDAARD NIET** voor werkzaamheden waarvoor deze niet is bedoeld.

NEDERLANDS

- **GEBRUIK DE STANDAARD** niet op een ongelijk oppervlak. De schraag is ontworpen voor gebruik op een vlak, stabiel oppervlak.
- **NIET** gebruiken op een glad oppervlak. De draagcapaciteit van de schraag wordt bij gebruik op gladde oppervlakken aanzienlijk beperkt.

Overige risico's

Ondanks het toepassen van de relevante veiligheidsvoorschriften en het toepassen van veiligheidsapparaten kunnen sommige overige risico's niet worden vermeden. Dit zijn:

- *Risico van persoonlijk letsel door scherpe randen en door bekneld raken.*

Markering op het gereedschap

De volgende pictogrammen staan op het gereedschap vermeld:



Lees gebruiksaanwijzing voor gebruik.



Draag oogbescherming.

POSITIE DATUMCODE (AFB. [FIG.] 1)

De datumcode (I), die ook het jaar van fabricage bevat, is in de behuizing geprint.

Voorbeeld:

2010 XX XX

Jaar van fabricage

Inhoud van de verpakking

De verpakking bevat:

- 1 Werkschraag
 - 1 Gebruiksaanwijzing
 - 1 Uitvergroete tekening
- *Controleer of het gereedschap, de onderdelen of accessoires mogelijk zijn beschadigd tijdens het transport.*
 - *Neem de tijd om deze handleiding grondig door te lezen en te begrijpen voordat u de apparatuur gebruikt.*

Beschrijving (afb. 1)



WAARSCHUWING: Pas het gereedschap of een onderdeel ervan nooit aan. Dit kan schade of persoonlijk letsel tot gevolg hebben.

- a. Balk
- b. Draaghandgreep
- c. Ontgrendelingsknop
- d. Hefboom vergrendeling poten
- e. Transportvergrendeling

GEBRUIKSDOEL

Uw werkschraag is ontworpen om te worden gebruikt als een multifunctioneel werkoppervlak of ter uitbreiding van de veelzijdigheid van uw DEWALT verstekzaag.

GEBRUIK ZE NIET bij natte omstandigheden of in de aanwezigheid van ontvlambare vloeistoffen of gassen.

Deze werkschragen zijn professioneel gereedschap.

LAAT GEEN kinderen in contact met het gereedschap komen. Toezicht is vereist als onervaren gebruikers dit gereedschap bedienen.

ASSEMBLAGE EN AANPASSINGEN



WAARSCHUWING: Houd u altijd aan de veiligheidsinstructies en van toepassing zijnde voorschriften.

Vorbereiding (afb. 2)

1. Plaata de werkschraag op de grond met de ingevouwen poten omhoog.
2. Druk de hefboom voor de vergrendeling van de poten (d) of de vergrendelingsknop (c) in totdat de vergrendelingspen op z'n plaats klikt. Herhaal dit voor iedere poot.
3. Til de standaard op aan de middenbalk en zet de standaard overeind. De standaard moet stabiel staan en niet heen en weer bewegen.

OPMERKING: Controleer dat alle vergrendelingspennen ingrijpen en de poten op hun plaats zijn vergrendeld.

Transportgrendel (afb. 3)

De transportgrendel (e) is ontworpen om het dragen van twee werkschragen tegelijk mogelijk te maken door twee schragen voor transportdoeleinden met elkaar te verbinden.

1. Plaats één schraag op de grond met de balk (a) omlaag. Plaats de tweede schraag op de eerste met de balk omhoog.

OPMERKING: Draai de schragen zodat de voeten (f) en gaten (g) tegenover elkaar uitkomen en de schragen worden verbonden.

2. Draai de transportgrendels (e) tegelijkertijd naar rechts zodat zij in elkaar vergrendelen. Herhaalt dit aan de andere zijde. Controleer dat de twee schragen goed in elkaar passen, zoals wordt afgebeeld.
3. De transportgrendel losmaken:
 - a. Plaats de schragen op de grond met één balk omlaag.
 - b. Oefen druk uit op de haak van elk van de transportgrendels totdat zij naar links bewegen. Zodra de uiteinden voorbij elkaar zijn geduwd, klikken de grendels open.

Een houten oppervlak als schrijn monteren (afb. 4)

Op de DE7035 werkschraag kan een houten plaat van 100 mm x 50 mm de bovenste opening van de balk (a) worden gemonteerd als een schrijn, als dat nodig is. Dit kan nuttig zijn wanneer u werkt met materiaal dat gemakkelijk kan krassen op de hoofdbalk of wanneer u materiaal moet zagen met een cirkelzaag.

Zo monteert u een houten plaat:

1. Zaag een standaard plaat van 100 mm x 50 mm (h) tot 910 mm lang.
2. Houd de 100 mm x 50 mm tegenover de bovenste opening van de balk (a).
3. Zet de 100 mm x 50 mm vast in de balk met 50,8 mm lang houtschroeven van onderuit vastgezet door de gaten in de hoofdbalk.

OPMERKING: Wanneer de houten plaat is bevestigd, kan de montagebeugel van de verstekzaag niet op de schraag worden vastgemaakt.

Werken met leidingen (afb. 5)

Voor het zagen of op andere wijze werken met leidingen heeft de schraag een V-vormige inkeping (i) aan weerszijden, zodat de leiding niet kan weggrollen wanneer u zaagt.

Draagriem

Als u als accessoire de draagriem voor de DEWALT-schragen koopt, monteert de riem dan met behulp van het kleine vierkante gat in het metalen uiteinde.

Opslag aan de wand

Als u niet wilt dat uw schraag in de weg staat, kunt u deze aan de wand monteren. Draai een houtschroef in een balk en laat een deel ervan uitsteken uit de wand. Hang de schraag verticaal met de V-inkeping aan de onderzijde van het metalen uiteinde aan de schroef.



WAARSCHUWING: Beperkt het risico van persoonlijk letsel, probeer **NIET** de werkschraag op te bergen met gereedschap eraan bevestigd. U kunt dan de controle erover verliezen.

Vergrendelingsklem (afb. 6)

De vergrendelingsklem (j) voorkomt dat het als optie verkrijgbare accessoire DE7025 tijdens zaagwerkzaamheden naar links of naar rechts schuift. Deze is bevestigd op de DE7035.

Draaghandgreep (afb. 7)

De werkschraag is voorzien van een handgreep (b) voor het transport van en naar de werklocatie.



WAARSCHUWING: Beperkt het risico van persoonlijk letsel, probeer **NIET** de werkschraag te transporteren met gereedschap eraan bevestigd. U kunt dan de controle erover verliezen.

Werkmateriaal klemmen (afb. 8)

De werkschraag is geschikt voor gebruik met de DWS5026 zaagklem. Steek onderzijde van de klem in het grote rechthoekige gat (k) in de eindbeugel van de schraag en klem uw werk materiaal vast.

ONDERHOUD

Uw DEWALT gereedschap op stroom is ontworpen om gedurende een lange tijdsperiode te functioneren met een minimum aan onderhoud. Het continu naar bevediging functioneren hangt af van de juiste zorg voor het gereedschap en regelmatig schoonmaken.



Reiniging



WAARSCHUWING: Gebruik nooit oplosmiddelen of andere bijtende chemicaliën voor het reinigen van niet-metalen onderdelen van het gereedschap. Deze chemicaliën kunnen het materiaal dat in deze onderdelen is gebruikt verzwakken. Gebruik een

NEDERLANDS

doek die uitsluitend met water en milde zeep is bevochtigd. Zorg dat er nooit enige vloeistof in het gereedschap komt; dompel nooit enig onderdeel van het gereedschap in een vloeistof.

U kunt de locatie van de erkende reparateur die het dichtst bij u in de buurt is opzoeken door contact op te nemen met uw plaatselijke DEWALT kantoor zoals vermeld in deze handleiding. Een lijst van erkende DEWALT reparateurs en volledige details over onze after sales service zijn ook te vinden op internet via: www.2helpU.com.

Optionele accessoires



WAARSCHUWING: *Aangezien accessoires die niet door DEWALT zijn aangeboden niet met dit product zijn getest, kan het gebruik van dergelijke accessoires met dit gereedschap gevaarlijk zijn. Om het risico op letsel te verminderen dient u uitsluitend door DEWALT aanbevolen accessoires met dit product te gebruiken.*

Neem contact op met uw leverancier voor verdere informatie over de geschikte accessoires.

PRODUCTEN GESCHIKT VOOR GEBRUIK MET DE STANDAARD

DE7025	Verstekzaag-montagebeugels
DE7026	Draagriem
DWS5026	Zaagklem

Bescherming van het milieu



Gescheiden afvalinzameling. Dit product mag niet bij het normale huishoudelijke afval worden aangeboden.

Als u op een dag bemerkt dat uw DEWALT product vervangen dient te worden of dat u er verder geen gebruik meer van maakt, mag u het niet als normaal huishoudelijk afval aanbieden. Bied dit product aan bij de gescheiden afvalinzameling.



Gescheiden inzameling van gebruikte producten of verpakkingen maakt het mogelijk dat materiaal kan worden gerecycled en nogmaals gebruikt. Het hergebruik van gerecycled materiaal helpt milieuvuiling te voorkomen en vermindert de vraag naar grondstoffen.

Plaatselijke bepalingen voorzien mogelijk in de gescheiden inzameling van elektrische producten uit een huishouden, op stedelijke inzamelingspunten of bij de detailhandelaar waar u een nieuw product aanschaft.

DEWALT heeft een faciliteit voor het verzamelen van recyclen van DEWALT producten als ze eenmaal het einde van hun levensduur hebben bereikt. Stuur om van deze service gebruik te maken uw product a.u.b. terug naar iedere erkende reparateur die namens ons de verzameling op zich neemt.

GARANTIE

DEWALT vertrouwt op de kwaliteit van zijn producten en biedt professionele gebruikers van het product een uitstekende garantie. Deze garantieverklaring is een aanvulling op uw contractuele rechten als een professionele gebruiker of uw wettelijke rechten als een particuliere, niet-professionele gebruiker, en is op geen enkele wijze van invloed op deze rechten. De garantie is geldig binnen het grondgebied van de Lidstaten van de Europese Unie en de Europese Vrijhandelszone.

• 30 DAGEN NIET GOED GELD TERUG GARANTIE •

Als u niet geheel tevreden bent over de prestaties van uw DEWALT-gereedschap, kunt u dit compleet met de originele onderdelen, zoals u het hebt aangekocht, binnen 30 dagen, gewoon terugbrengen bij het verkooppunt en omruilen voor een ander stuk gereedschap of tegen restitutie van het aankoopbedrag. Het product mag niet in onredelijke mate zijn versleten en u dient een aankoopbewijs te overleggen.

• EEN JAAR GRATIS ONDERHOUDSCONTRACT •

Als onderhouds- of servicewerkzaamheden nodig zijn voor uw DEWALT-gereedschap, in de 12 maanden na uw aankoop, hebt u recht op één jaar gratis service. Deze zal kosteloos worden uitgevoerd in een DEWALT-servicecentrum. U dient een aankoopbewijs te overleggen. Inclusief arbeidskosten. Exclusief accessoires en reserveonderdelen, tenzij deze defect raakten en onder de garantie vielen.

• EEN JAAR VOLLEDIGE GARANTIE •

Als uw DEWALT-product defect raakt als gevolg van het gebruik van verkeerde materialen of onjuiste constructie binnen 12 maanden na de datum van aankoop, garandeert DEWALT alle defecte onderdelen gratis te vervangen of – naar onze beoordeling – het apparaat gratis te vervangen, op voorwaarde dat:

- Het product niet verkeerd gebruikt is;
- Het product in redelijke mate is versleten;
- Er geen reparaties zijn ondernomen door niet-geautoriseerde personen;
- U een aankoopbewijs kunt overleggen;

- Het product compleet met alle originele onderdelen wordt geretourneerd.

Als u aanspraak wilt maken op de garantie, neem dan contact op met uw leverancier of zoek het officiële DEWALT-servicecentrum bij u in de buurt in de DEWALT-catalogus of neem contact op met het DEWALT-kantoor op het adres dat wordt vermeld in deze handleiding. Een lijst van officiële DEWALT-servicecentra en volledige details over onze after-sales-service zijn ook te vinden op internet via: www.2helpU.com.

ARBEIDSSTATIV DE7035

Gratulerer!

Du har valgt et DEWALT-verktøy. Mange års erfaring, grundig produktutvikling og innovasjon gjør DEWALT til en meget pålitelig partner for profesjonelle brukere av elektrisk verktøy.

Tekniske data

	DE7035	
Lengde	mm	920
Høyde	mm	810
Maksimum arbeidslast	kg	454
Vekt	kg	7

Definisjoner: Retningslinjer for sikkerhet

Definisjonene under beskriver alvorlighetsgraden for hvert signalkodeord. Vennligst les håndboken og legg merke til disse symbolene.



FARE: Indikerer en overhengende farlig situasjon som **vil føre til død eller alvorlige personskader** hvis den ikke avverges.



ADVARSEL: Indikerer en potensielt farlig situasjon som **kan føre til død eller alvorlige personskader** hvis den ikke avverges.



FORSIKTIG: Indikerer en potensielt farlig situasjon som **kan føre til små eller moderate personskader** hvis den ikke avverges.

MERK: Angir en arbeidsmåte som **ikke er relatert til personskader**, men som **kan føre til skader på utstyr** hvis den ikke unngås.



Betegner fare for elektroshjokk.



Betegner fare for brann.



ADVARSEL: For å redusere skaderisikoen, les brukerhåndboken.

Generelle sikkerhetsadvarsler for elektriske verktøy



ADVARSEL! Les alle sikkerhetsadvarsler og alle instruksjoner. Manglende overholdelse av advarslene og instruksjonene kan resultere i elektrisk sjokk, ild og/eller alvorlig skade.



ADVARSEL: For din egen sikkerhet les arbeidsstativets bruksanvisning før bruk av tilbehør. Å se bort fra disse advarsler kan resultere i personskade og alvorlig skade på arbeidsstativer og tilbehøret. Når verktøyet vedlikeholdes skal kun identiske reservedeler brukes.

TA VARE PÅ ALLE ADVARSLER OG INSTRUKSJONER FOR FREMTIDIG BRUK

Generelle sikkerhetsanvisninger for arbeidsstativ



ADVARSEL: For å redusere risikoen for alvorlig personskade:

- **BRUK ALLTID vernebriller.** Alle brukere og tilstedeværende må bruke vernebriller.
- **IKKE** overgå vekten dette stativet kan tåle. Hovedbjelken i midten av arbeidsstativet er designet for trygt å tåle 454 kg i et arbeidsmiljø. Det er utrygt å klatre i, sitte på eller stå på stativet.
- **IKKE** modifier eller bruk stativet til operasjoner det ikke er tiltenkt.
- **IKKE** bruk stativet på ujevne overflater. Stativet er designet for bruk på et flatt og stabilt grunnlag.
- **IKKE** bruk på glatt overflate. Stativets lastekapasitet er vesentlig redusert ved bruk på glatte overflater.

Restrisikoer

Til tross for at man følger relevante sikkerhetsbestemmelser og bruker sikkerhetsutstyr, er det bestemte farer som ikke kan unngås. Disse er:

- Faren for personskade på grunn av skarpe kanter og fastklemming.

Merking på verktøyet

Følgende piktogrammer vises på verktøyet:



Les instruksjonshåndboken før bruk.



Bruk vernebriller.

DATOKODE PLASSERING (FIG. 1)

Datokoden (I), som også inkluderer produksjonsåret, er trykket på huset.

Eksempel:

2010 XX XX

Produksjonsår

Pakkens innhold

Pakken inneholder:

- 1 Arbeidsstativ
- 1 Instruksjonshåndbok
- 1 Sammenstillingstegning
- *Se etter skader på verktøyet, deler eller tilbehør som kan ha oppstått under transport.*
- *Ta deg tid til å lese grundig gjennom og forstå denne håndboken før bruk.*

Beskrivelse (fig. 1)



ADVARSEL: Aldri modifier elektroverktøyet eller noen del av det. Dette kan føre til materiell- eller personskader.

- a. Bjelke
- b. Bærehåndtak
- c. Utløserknapp
- d. Benlåsespake
- e. Transportsperre

TILTENKT BRUK

Arbeidsstativet er designet for bruk som et flerbruksarbeidsoverflate eller for å gjøre DEWALT gjæringssagen mer allsidig.

IKKE bruk når det er vått eller i nærheten av antennelige væsker eller gasser.

Arbeidsstativene er profesjonelle elektroverktøy.

IKKE la barn komme i kontakt med verktøyet. Uerfarne operatører trenger tilsyn når de bruker dette verktøyet.

MONTERING OG JUSTERING



ADVARSEL: Ta alltid hensyn til sikkerhetsinstruksjonene og gjeldende forskrifter.

Forberedelse (fig. 2)

1. Plasser arbeidsstativet på bakken slik at de sammenfoldede benene peker oppover.
2. Trykk inn benlåsespaken (d) eller avløserknapp (c) og dra benet opp inntil låsepinnen smekker på plass. Gjenta for hvert ben.
3. Løft stativet ved å holde i senterbjelken og plasser den i en oppreist stilling. Stativet skal være stabilt og skal ikke vippe.

MERK: Påse at alle låsepinner er i inngrep og at benene er låst på plass.

Transportsperre (fig. 3)

Transportsperren (e) er designet for å hjelpe å bære to arbeidsstativer samtidig ved å låse to arbeidsstativer sammen for transport.

1. Plasser det ene stativet på bakken med bjelken (a) pekende nedover. Plasser det andre stativet opp på det første med bjelken pekende oppover.

MERK: Roter stative for å sikre at posisjonsknastene (f) og hullene (g) går i inngrep slik at stative er koplet sammen.
2. Roter transportsperrene (e) samtidig med klokken inntil de henger sammen. Gjenta på andre siden. Påse at de to stative passer riktig sammen, som anvist.
3. For å utløse transportsperren:
 - a. Plasser stative på bakken med en av bjelkene pekende nedover.
 - b. Bruk trykk på tuppen av hver transportsperrekrok inntil de beveger seg mot klokken. Så snart tuppene trykkes forbi hverandre åpner sperrene seg.

Montering av en sliteflate av tre (fig. 4)

På DE7035 kan det monteres 100 mm x 50 mm i toppkanalen på bjelken (a) som en sliteflate når nødvendig. Dette er nyttig når du arbeider med et materiale som kan ripes av hovedbjelken eller når sirkelsag brukes til kapping av materiale.

Montering av trestykket:

1. Kapp en standard bjelke 100 mm x 50 mm (h) til 910 mm i lengde.

NORSK

2. Rett inn den 100 mm x 50 mm platen i toppkanalen på bjelken (a).
3. Fest den 100 mm x 50 mm platen til bjelken med 50,8 mm lange treskruer som settes inn underfra gjennom hullene i hovedbjelken.

MERK: Når treoverflaten er påsatt, kan ikke en monteringsbrakett for gjæringssag festes på stativet.

Arbeid med rør (fig. 5)

Ved kapping eller annet arbeid med rør har stativet et V-hakk (i) på hver side av stativet som hindrer røret fra å rulle under kapping.

Bærestropp

Dersom du kjøper bærestroppen for DEWALT stativer bruk det lille firkantede hullet i metallenden til montering av tilbehøret.

Veggmontering oppbevaring

Dersom du vil oppbevare stativet ute av veien kan det monteres på veggen. Skru en treskrue inn i en veggplugg og la en del av skruen stikke ut fra veggen. Bruk V-hakkør på bunnen av metallenden til å henge stativet vertikalt på skruen.



ADVARSEL: For å redusere risikoen for alvorlig personskade, forsøk **IKKE** å oppbevare arbeidsstativet med et verktøy påfestet. Det kan resultere i tap av kontroll.

Posisjonlås (fig. 6)

Posisjonslåsen (j) hindrer det valgfrie tilbehøret DE7025 i å skli til venstre eller høyre under kapping. Det er fastmontert på DE7035.

Bærehåndtak (fig. 7)

Stativet er utstyrt med et håndtak (b) for transport til og fra arbeidsplassen.



ADVARSEL: For å redusere risikoen for alvorlig personskade, forsøk **IKKE** å oppbevare arbeidsstativet med et verktøy påfestet. Det kan resultere i tap av kontroll.

Feste arbeidsmateriale (fig. 8)

Arbeidsstativet er kompatibelt med DWS5026 sporsagklemme. Sett klemmens base i det store firkantede hull (k) i stativets endebrakett og klem arbeidsstykket.

VEDLIKEHOLD

Ditt DEWALT elektriske verktøy er designet for å virke over en lang tidsperiode med et minimum av vedlikehold. Kontinuerlig tilfredsstillende drift avhenger av tilfredsstillende stell av verktøyet og regelmessig renhold.



Rengjøring



ADVARSEL: Aldri bruk løsemidler eller sterke kjemikalier for å rengjøre ikke-metalliske deler av verktøyet. Disse kjemikaliene kan svekke materialene som brukes i disse delene. Bruk en klut som bare er fuktet med vann og mild såpe. Aldri la noen væske trenge inn i verktøyet; aldri dypp noen del av verktøyet i en væske.

Tilleggsutstyr



ADVARSEL: Bruk av annet tilleggsutstyr enn det som tilbys av DEWALT kan være farlig, ettersom dette ikke er testet sammen med dette verktøyet. For å redusere faren for skader, bør kun tilleggsutstyr som er anbefalt av DEWALT brukes sammen med dette produktet.

Ta kontakt med din forhandler for ytterligere informasjon om egnet ekstrautstyr.

KOMPATIBLE PRODUKTER

DE7025	Monteringsbraketter for gjæringssag
DE7026	Bærestropp
DWS5026	Sporsagklemme

Beskyttelse av miljøet



Separat innsamling. Dette produktet må ikke kastes sammen med vanlig husholdningsavfall.

Dersom du en dag skulle finne ut at ditt DEWALT produkt må erstattes, eller dersom det ikke lenger trenges av deg, skal det ikke kastes sammen med husholdningsavfallet. Gjør dette produktet tilgjengelig for separat innsamling.



Separat innsamling av brukte produkter og innpakning gjør at materialene kan resirkuleres og brukes om igjen. Gjenbruk av resirkulert materiale hjelper til med å hindre miljøforurensing og reduserer etterspørselen etter råmateriale.

Lokale forskrifter kan ha separat innsamling av elektriske produkter fra husholdningen ved kommunale søppelfyllinger eller hos forhandleren der du kjøper et nytt produkt.

DEWALT har en ordning for å samle inn og resirkulere DEWALT produkter når de har nådd slutten på livsløpet. For å benytte deg av denne tjenesten, vennligst returner produktet til en autorisert reparatør som vil samle dem inn på vegne av oss.

Du kan finne nærmeste autoriserte reparatør ved å ta kontakt med dit lokale DEWALT-kontor på den adressen som du finner i denne brukerhåndboken. Alternativt er en liste over autoriserte DEWALT-reparatører og alle detaljer om service etter salg og kontakter tilgjengelig på Internett på: **www.2helpU.com**.

GARANTI

DEWALT er overbevist om kvaliteten på produktene sine og tilbyr en enestående garanti for profesjonelle brukere av produktet. Denne garantierklæringen kommer i tillegg til, og har på ingen måte negativ innvirkning på, dine kontraktsmessige rettigheter som profesjonell bruker eller på dine lovfestede rettigheter som privat, ikke-profesjonell bruker. Garantien er gyldig innen områdene tilhørende medlemslandene i den Europeiske Union (EU) og det Europeiske Frihandelsområdet (EFTA).

• 30-DAGERS RISIKOFRI TILFREDSHETSGARANTI •

Dersom du ikke er helt tilfreds med ytelsen til ditt DEWALT-verktøy, kan du ganske enkelt returnere det innen 30 dager, komplett med alle de originale komponentene slik du kjøpte det, til innkjøpsstedet for å få full refusjon. Produktet må ha blitt utsatt for rimelig slitasje og kvittering må fremvises.

• ET ÅRS GRATIS SERVICEKONTRAKT •

Dersom du har behov for vedlikehold eller service på ditt DEWALT-verktøy i de første 12 månedene etter kjøpet, får du 1 service gratis. Den vil gjennomføres gratis hos en autorisert DEWALT reparatør. Kvittering må fremvises. Inkluderer arbeid. Ekskluderer tilbehør og reservedeler såfremt disse ikke svikter under garantien.

• ET ÅRS FULL GARANTI •

Dersom ditt DEWALT-produkt blir defekt på grunn av material- eller produksjonsfeil innen 12 måneder fra kjøpsdato, garanterer DEWALT å bytte ut alle defekte deler vederlagsfritt eller - etter vårt skjønn - å erstatte enheten vederlagsfritt, forutsatt at:

- Produktet ikke har blitt feilaktig anvendt;
- Produktet har blitt utsatt for rimelig slitasje;
- Reparasjoner ikke er blitt forsøkt av uautoriserte personer;
- Kvittering fremvises;
- Produktet returneres komplett med alle originale komponenter.

Dersom du har et krav, kontakt forhandleren eller finn nærmeste autoriserte DEWALT reparatør i DEWALT katalogen, eller kontakt ditt DEWALT kontor på adressen som angitt i denne bruksanvisningen. En liste av autoriserte DEWALT reparatører og informasjon om vår etter-salg service finner du på internett under: www.2helpU.com.

BANCADA DE TRABALHO DE7035

Parabéns!

Optou por uma ferramenta da DEWALT. Longos anos de experiência, um desenvolvimento meticuloso dos seus produtos e um grande espírito de inovação são apenas alguns dos argumentos que fazem da DEWALT um dos parceiros de maior confiança dos utilizadores de ferramentas eléctricas profissionais.

Dados técnicos

	DE7035	
Comprimento	mm	920
Altura	mm	810
Carga máxima de trabalho	kg	454
Peso	kg	7

Definições: directrizes de segurança

As definições abaixo descrevem o nível de gravidade de cada aviso. Leia o manual e preste atenção a estes símbolos.



PERIGO: indica uma situação de perigo eminente que, se não for evitada, **irá** resultar em **morte ou ferimentos graves**.



ATENÇÃO: indica uma situação potencialmente perigosa que, se não for evitada, **poderá** resultar em **morte ou ferimentos graves**.



CUIDADO: indica uma situação potencialmente perigosa que, se não for evitada, **poderá** resultar em **ferimentos ligeiros ou moderados**.

AVISO: indica uma prática (**não relacionada com ferimentos**) que, se não for evitada, **poderá** resultar em **danos materiais**.



Indica risco de choque eléctrico.



Indica risco de incêndio.



ATENÇÃO: para reduzir o risco de ferimentos, leia o manual de instruções.

Avisos de segurança gerais relativos a ferramentas eléctricas



ATENÇÃO! leia todos os avisos de segurança e todas as instruções.

O não seguimento dos avisos e das instruções poderá resultar em choque eléctrico, incêndio e/ou ferimentos graves.



ATENÇÃO: para sua segurança, leia o manual de instruções da bancada de trabalho antes de utilizar qualquer acessório. Se não cumprir estes avisos, podem ocorrer ferimentos e danos graves na bancada de trabalho e no acessório. Quando reparar esta ferramenta, utilize apenas peças de substituição idênticas.

GUARDE TODOS OS AVISOS E INSTRUÇÕES PARA CONSULTA POSTERIOR

Instruções gerais de segurança para bancadas de trabalho



ATENÇÃO: para reduzir o risco de ferimentos:

- **UTILIZE sempre protecção ocular.**
Todos os utilizadores e outras pessoas à distância devem utilizar protecção ocular.
- **NÃO** exceda o peso suportado por esta bancada. A viga central principal da bancada de trabalho foi concebida para suportar 454 kg em segurança num ambiente de trabalho. Não é seguro trepar, sentar-se ou colocar-se em cima da bancada.
- **NÃO** modifique nem utilize a bancada para operações para as quais não tenha sido concebida.
- **NÃO** utilize a bancada em superfícies irregulares. A bancada foi concebida para ser utilizada numa superfície plana e estável.
- **NÃO** a utilize em superfícies derrapantes. A capacidade de carga da bancada diminui consideravelmente se for utilizada em superfícies derrapantes.

Riscos residuais

Apesar da aplicação dos regulamentos de segurança relevantes e da implementação de dispositivos de segurança, alguns riscos residuais não podem ser evitados. Estes riscos são os seguintes:

- *Risco de ferimentos causados por arestas afiadas e entalamento.*

Símbolos na ferramenta

A ferramenta apresenta os seguintes símbolos:



Leia o manual de instruções antes de utilizar este equipamento.



Use uma protecção ocular.

POSIÇÃO DO CÓDIGO DE DATA (FIG. 1)

O Código de data (I), o qual também inclui o ano de fabrico, está impresso na superfície do equipamento.

Exemplo:

2010 XX XX

Ano de fabrico

Conteúdo da embalagem

A embalagem contém:

- 1 Bancada de trabalho
 - 1 Manual de instruções
 - 1 Esquema ampliado dos componentes
- *Verifique se a ferramenta, as peças ou os acessórios foram danificados durante o transporte.*
 - *Leve o tempo necessário para ler atentamente e compreender todas as instruções neste manual antes de utilizar o equipamento.*

Descrição (fig. 1)



ATENÇÃO: nunca modifique a ferramenta eléctrica nem qualquer um dos seus componentes. Tal poderia resultar em danos ou ferimentos.

- a. Viga
- b. Pega de transporte
- c. Patilha de libertação
- d. Alavanca de bloqueio da perna
- e. Patilha de transporte

UTILIZAÇÃO ADEQUADA

A sua bancada de trabalho foi concebida para ser utilizada como uma superfície de trabalho multiusos ou aumentar a versatilidade da sua serra de esquadria DEWALT.

NÃO utilize a ferramenta em ambientes húmidos ou na presença de gases ou líquidos inflamáveis.

Estas bancadas de trabalho são ferramentas eléctricas profissionais.

NÃO permita que crianças entrem em contacto com as mesmas. É necessária supervisão quando estas ferramentas forem manuseadas por utilizadores inexperientes.

MONTAGEM E AJUSTES



ATENÇÃO: cumpra sempre as instruções de segurança e os regulamentos aplicáveis.

Preparação (fig. 2)

1. Coloque a bancada de trabalho no chão com as pernas dobradas para cima.
2. Prima a alavanca de bloqueio da perna (d) ou o botão de libertação (c) e puxe a perna para cima até o pino de bloqueio encaixar no respectivo local. Repita este procedimento para cada perna.
3. Levante a bancada para a viga central e coloque-a na vertical. A bancada deve estar estável e não balouçar.

NOTA: certifique-se de que todos os pinos de bloqueio estão montados e as pernas devidamente bloqueadas.

Patilha de transporte (fig. 3)

A patilha de transporte (e) foi concebida para auxiliar o transporte de duas bancadas de trabalho em simultâneo, atando duas bancadas de trabalho em conjunto para transportá-las.

1. Coloque uma bancada no chão com a viga (a) virada para baixo. Coloque a outra bancada sobre a primeira bancada com a viga virada para cima.

NOTA: rode as bancadas para garantir que os pés de localização (f) e os furos (g) ficam alinhados para unir as bancadas.

2. Rode as patilhas de transporte (e) para a direita em simultâneo até ficarem fechados. Repita o procedimento em ambos os lados. Certifique-se de que as duas bancadas de trabalho ficam devidamente unidas.

3. Para libertar a patilha de transporte:
 - a. Coloque as bancadas no chão com uma viga virada para baixo.
 - b. Aplique pressão à ponta de cada gancho da patilha de transporte até se deslocarem para a esquerda. Quando a passagem das pontas for forçada entre si, as patilhas abrem-se.

Montagem de uma superfície de madeira sacrificial (fig. 4)

A bancada de trabalho DE7035 permite a montagem de uma superfície de 100 mm x 50 mm no canal superior de uma viga (a) como elemento sacrificial, se necessário. Isto pode ser útil se utilizar um material que possa ficar riscado pela viga principal ou se utilizar uma serra circular para cortar material.

Para montar o pedaço de madeira:

1. Corte um pedaço de 100 mm x 50 mm comum (h) para um comprimento de 910 mm.
2. Alinhe o pedaço de 100 mm x 50 mm no canal superior da viga (a).
3. Fixe o pedaço de 100 mm x 50 mm à viga com parafusos compridos de madeira de 50,8 mm inseridos a partir da parte inferior através dos furos na viga principal.

NOTA: quando a superfície de madeira for afixada, não é possível colocar um suporte de montagem da serra de esquadria na bancada.

Trabalhar com tubos (fig. 5)

Se cortar ou trabalhar com o tubo, a bancada tem uma ranhura em V (i) em cada lado, que impede que o tubo role quando está a ser cortado.

Alça de transporte

Se adquirir a alça de transporte para bancadas da DEWALT, utilize o pequeno furo quadrado na extremidade de metal para montar o acessório.

Armazenamento de montagem em parede

Se quiser guardar a sua bancada num local de modo a poupar espaço, pode montar a bancada na parede. Insira um parafuso de madeira num perno e deixe uma parte saliente em relação à parede. Utilize a ranhura em V na parte inferior da extremidade de metal para pendurar a bancada na vertical no parafuso.



ATENÇÃO: para reduzir o risco de ferimentos, **NÃO** tente guardar a bancada de trabalho com uma ferramenta montada. Pode ocorrer perda de controlo.

Clipe de localização de bloqueio (fig. 6)

O clipe de localização de bloqueio (j) impede que o acessório DE7025 deslize para a esquerda ou direita durante operações de corte. É fixado no acessório DE7035.

Pega de transporte (fig. 7)

Foi fornecida uma pega (b) para transportar a bancada de trabalho de e para o local de trabalho.



ATENÇÃO: para reduzir o risco de ferimentos, **NÃO** tente transportar a bancada de trabalho com uma ferramenta montada. Pode ocorrer perda de controlo.

Fixação de material de trabalho (fig. 8)

A bancada de trabalho é compatível com o grampo da serra de fita DWS5026. Insira a base do grampo no furo rectangular grande (k) no suporte da extremidade da bancada e fixe no seu material.

MANUTENÇÃO

A sua ferramenta eléctrica da DEWALT foi concebida para funcionar durante um longo período de tempo com uma manutenção mínima. Uma utilização continuamente satisfatória depende de uma manutenção apropriada da ferramenta e de uma limpeza regular.



Limpeza



ATENÇÃO: nunca utilize dissolventes ou outros químicos abrasivos para limpar as peças não metálicas da ferramenta. Estes químicos poderão enfraquecer os materiais utilizados nestas peças. Utilize um pano humedecido apenas com água e sabão suave. Nunca deixe entrar qualquer líquido para dentro da ferramenta. Da mesma forma, nunca mergulhe qualquer peça da ferramenta num líquido.

Acessórios opcionais



ATENÇÃO: *uma vez que apenas foram testados com este produto os acessórios disponibilizados pela DEWALT, a utilização de outros acessórios com esta ferramenta poderá ser perigosa. Para reduzir o risco de ferimentos, apenas deverão ser utilizados acessórios recomendados pela DEWALT com este produto.*

Consulte o seu revendedor para obter mais informações sobre os acessórios apropriados.

PRODUTOS COMPATÍVEIS

DE7025	Suportes de montagem da serra de esquadria
DE7026	Alça de transporte
DWS5026	Grampo da serra de fita

Proteger o meio ambiente



Recolha de lixo selectiva - este produto não deve ser eliminado juntamente com o lixo doméstico normal.

Se, um dia, o seu produto da DEWALT tiver de ser substituído ou já não tiver utilidade, não se desfaça do mesmo juntamente com o lixo doméstico. Disponibilize este produto para recolha selectiva.



A recolha selectiva de embalagens e produtos usados permite que os materiais sejam reciclados e utilizados novamente. A reutilização de materiais reciclados ajuda a prevenir a poluição ambiental e reduz a procura de matérias-primas.

Os regulamentos locais podem especificar a recolha selectiva de produtos eléctricos na sua residência, em centros municipais de resíduos ou através do revendedor que lhe fornecer um novo produto.

A DEWALT disponibiliza um serviço de recolha e reciclagem dos respectivos produtos quando estes tiverem atingido o fim da sua vida útil. Para tirar partido deste serviço, entregue o seu produto em qualquer agente de reparação autorizado, o qual procederá à respectiva recolha em nome da DEWALT.

Poderá verificar a localização do agente de reparação autorizado mais perto de si contactando o representante local da DEWALT através da morada indicada neste manual. Em alternativa, poderá encontrar na internet (em **www.2helpU.com**) uma lista dos agentes de reparação autorizados da DEWALT, bem como os dados de contacto completos do nosso serviço pós-venda.

GARANTIA

A DEWALT confia na qualidade dos seus produtos e, como tal, oferece uma garantia excepcional aos utilizadores profissionais deste equipamento. Esta declaração de garantia complementa os seus direitos contratuais enquanto utilizador profissional ou os seus direitos legais enquanto utilizador privado não profissional, não os prejudicando, seja de que forma for. A garantia é válida nos Estados-membros da União Europeia e nos países-membros da Zona Europeia de Comércio Livre.

• GARANTIA DE SATISFAÇÃO DE 30 DIAS •

Se não estiver completamente satisfeito com o desempenho da sua ferramenta da DEWALT, basta devolvê-la ao revendedor no prazo de 30 dias, juntamente com a respectiva embalagem e todos os componentes originais, para obter um reembolso total ou trocá-la por outra ferramenta. O produto apenas poderá ter sido sujeito a um desgaste normal, sendo necessário apresentar uma prova de compra.

• CONTRATO DE UM ANO DE ASSISTÊNCIA GRATUITA •

Se necessitar de manutenção ou assistência para a sua ferramenta DEWALT, num período de 12 meses após a respectiva data de compra, terá direito a um visita de assistência gratuita. Esta visita será efectuada gratuitamente num agente de reparação autorizado da DEWALT. Será necessário apresentar uma prova de compra. Inclui mão-de-obra. O serviço inclui a mão-de-obra, mas exclui quaisquer acessórios e peças sobresselentes, a não ser que estes se tenham avariado ao abrigo da garantia.

• GARANTIA TOTAL DE UM ANO •

Se o seu produto da DEWALT apresentar um funcionamento anómalo resultante de materiais ou mão-de-obra defeituosos num período de 12 meses após a respectiva data de compra, a DEWALT garante a substituição gratuita de todas as peças defeituosas ou, de acordo com o nosso critério, a substituição gratuita da unidade, desde que:

- O produto não tenha sido utilizado incorrectamente ou de forma abusiva;

- O produto apenas tenha sido sujeito a um desgaste normal;
- Não tenham sido realizadas reparações por pessoas não autorizadas;
- Seja apresentada uma prova de compra;
- O produto seja devolvido juntamente com a respectiva embalagem e todos os componentes originais.

Se quiser apresentar uma reclamação, contacte o seu revendedor ou verifique a localização do seu agente de reparação DEWALT mais próximo, indicado no catálogo DEWALT ou contacte um escritório da DEWALT na morada indicada neste manual. Poderá encontrar na Internet uma lista dos agentes de reparação autorizados da DEWALT, bem como os dados de contacto completos do nosso serviço pós-venda no site: www.2helpU.com.

TYÖTELINÉ

DE7035

Onnittelut!

Olet valinnut DEWALT-työkalun. Monien vuosien kokemus, huolellinen tuotekehitys ja innovaatiot tekevät DEWALT-työkaluista luotettavia kumppaneita ammattilaisille.

Tekniset tiedot

	DE7035	
Pituus	mm	920
Korkeus	mm	810
Maksimikuormitus	kg	454
Paino	kg	7

Määritelmät: Turvallisuusohjeet

Alla näkyvät selitykset liittyvät turvallisuuteen. Lue käyttöohje ja kiinnitä huomiota näihin symboleihin.



VAARA: Ilmaisee, että on olemassa hengen- tai vakavan henkilövahingon vaara.



VAROITUS: Ilmoittaa, että on olemassa hengen- tai vakavan vaaran mahdollisuus.



HUOMIO: Tarkoittaa mahdollista vaaratilannetta. Ellei tilannetta korjata, saattaa aiheutua lievä tai keskinkertainen loukkaantuminen.

HUOMAUTUS: Viittaa menettelyyn, joka ei välttämättä aiheuta henkilövahinkoa mutta voi aiheuttaa omaisuusvahingon.



Sähköiskun vaara!



Tulipalon vaara.



VAROITUS: Loukkaantumisriskin vähentämiseksi lue tämä käyttöohje.

Sähkötyökalun yleiset turvallisuusvaroitukset



VAROITUS! Lue kaikki turvallisuusvaroitukset ja ohjeet. Jos varoituksia ja ohjeita ei noudateta, on olemassa sähköiskun, tulipalon ja/tai vakavan henkilövahingon vaara.



VAROITUS: Turvallisuuden takaamiseksi käyttäjän tulee lukea työtelineen käyttöohjeet ennen lisävarusteiden käyttämistä. Näiden varoitusten noudattamatta jättäminen voi johtaa henkilövahinkoihin ja työtelineen sekä lisävarusteen vaurioitumiseen. Tätä työkalua huoltaessa tulee käyttää ainoastaan alkuperäisiä varaosia.

SAVE ALL WARNINGS AND INSTRUCTIONS FOR FUTURE REFERENCE

Työtelineen yleiset turvallisuusohjeet



VAROITUS: Henkilövahinkovaaran välttäminen:

- **KÄYTÄ AINA suojalaseja.** Kaikkien käyttäjien ja sivullisten on käytettävä suojalaseja.
- **ÄLÄ** ylitä tämän telineen maksimikuormituspainoa. Työtelineen keskustanko on suunniteltu tukemaan turvallisesti 454 kg kuormitusta työympäristössä. Telineeseen kiipeäminen, sen päällä istuminen tai seisominen on vaarallista.
- **ÄLÄ** muuta tai käytä telinettä muihin kuin sen suunniteltuun käyttötarkoitukseen.
- **ÄLÄ** käytä telinettä epätasaisilla alustoilla. Teline on tarkoitettu käytettäväksi tasaisella ja vakaalla alustalla.
- **ÄLÄ** käytä telinettä liukkaalla alustalla. Telineen kuormituskapasiteetti heikkenee huomattavasti, jos sitä käytetään liukkailla alustoilla.

Vaarat

Turvamääräysten noudattamisesta ja turvalaitteiden käyttämisestä huolimatta tiettyjä vaaroja ei voida välttää. Näitä ovat seuraavat:

- *Terävien reunojen ja puristuksen aiheuttama henkilövahinkovaara.*

Työkalun merkinnät

Seuraavat kuvakkeet näkyvät työkalussa:



Lue käyttöohjeet ennen käyttämistä.



Käytä suojalaseja.

PÄIVÄMÄÄRÄKODIN PAIKKA (KUVA [FIG.] 1)

Päivämääräkoodi (I), joka sisältää myös valmistusvuoden, on painettu ulkokuoreen.

Esimerkki:

2010 XX XX

Valmistusvuosi

Pakkauksen sisältö

Pakkauksen sisältö:

- 1 Työteline
 - 1 Käyttöohje
 - 1 Poikkileikkauspiirros
- *Tarkista, onko työkalussa, osissa tai tarvikkeissa kuljetusvaurioita.*
 - *Lue tämä käyttöohje huolellisesti ennen laitteen käyttämistä.*

Kuvaus (kuva 1)



VAROITUS: Älä tee työkaluun tai sen osiin mitään muutoksia. Tällöin voi aiheutua omaisuus- tai henkilövahinkoja.

- a. Tanko
- b. Kantokahva
- c. Vapautuspainike
- d. Jalan lukitusvipu
- e. Kuljetussalpa

KÄYTTÖTARKOITUS

Hankkimasi työteline on tarkoitettu käytettäväksi monitoimisena työtasona tai DEWALT-jiirisahan kanssa.

ÄLÄ käytä kosteissa olosuhteissa tai jos laitteen lähellä on syttyviä nesteitä tai kaasuja.

Nämä työtelineet ovat ammattikäyttöön tarkoitettuja työkaluja.

ÄLÄ ANNA lasten koskea tähän työkaluun. Kokemattomat henkilöt saavat käyttää tätä laitetta vain valvotusti.

KOKOAMINEN JA SÄÄTÄMINEN



VAROITUS: Noudata aina turvaohjeita ja määräyksiä.

Valmistelu (kuva 2)

1. Aseta työteline maahan niin, että sen taitetut jalat osoittavat ylöspäin.
2. Paina jalan lukitusvipua (d) tai vapautuspainiketta (c) ja vedä jalkaa ylöspäin, kunnes lukitustappi napsahtaa paikoilleen. Toista toimenpide kaikkien jalkojen kohdalla.
3. Nosta teline keskellä olevasta tangosta ja aseta se pystyasentoon. Telineen on oltava vakaa, se ei saa heilua.

HUOMAA: Varmista, että lukitustapit ovat lukittuneet ja jalat ovat lukittuneet paikoilleen.

Kuljetussalpa (kuva 3)

Kuljetussalpa (e) on suunniteltu kahden työtelineen samanaikaisen kuljettamisen helpottamiseksi, se mahdollistaa kahden työtelineen yhteen liittämisen kuljetuksen ajaksi.

1. Aseta työteline maahan niin, että sen tanko (a) osoittaa alaspäin. Aseta toinen teline ensimmäisen telineen päälle niin, että sen tanko osoittaa ylöspäin.

HUOMAA: Kierrä telineitä varmistaaksesi, että kohdistusjalat (f) ja reiät (g) kohdistuvat telineiden yhteen liittämiseksi.

2. Kietä kuljetussalpoja (e) samanaikaisesti myötäpäivään, kunnes ne lukittuvat yhteen. Toista toimenpide toiselle puolelle. Varmista, että molemmat työtelineet ovat kiinnittyneet oikein kuvan mukaisesti.

SUOMI

3. Kuljetussalvan avaaminen:
 - a. Aseta työtelineet maahan niin, että yhden telineen tanko osoittaa alaspäin.
 - b. Paina kummankin kuljetussalvan päätä, kunnes ne liikkuvat vastapäiväiseen suuntaan. Kun päät on siirretty toistensa yli, salvat avautuvat.

Puutason asentaminen (kuva 4)

DE7035-työteline mahdollistaa 100 mm x 50 mm kappaleen asentamisen tangon (a) yläkanavaan tarvittaessa. Tämä voi olla hyödyllistä, kun työstetään materiaalia, joka voi naarmuuntua päätangon vuoksi tai kun materiaalia leikataan pyörösaahalla.

Puutason asentaminen:

1. Leikkaa standardi 100 mm x 50 mm (h) kappale 910 mm pituiseksi.
2. Kohdista 100 mm x 50 mm kappale tangon (a) yläkanavaan.
3. Kiinnitä 100 mm x 50 mm kappale tankoon 50,8 mm pitkällä puuruuveilla, jotka on asennettu alapuolelta päätangon reikien läpi.

HUOMAA: Kun puualusta on kiinnitetty, jiirisahan kannatinta ei voida asentaa telineeseen.

Putkieien työstäminen (kuva 5)

Jos putkia leikataan tai työstetään muulla tavalla, telineen jokaisella puolella on V-lovi (i), joka estää putken vierimisen leikkauksen aikana.

Kuljetushihna

Jos hankit DEWALT-telineiden kuljetushihnan, asenna lisävaruste käyttämällä metallin pientä neliön muotoista reikää.

Seinään asentaminen

Jos haluat säilyttää telinettä varmassa paikassa, voit asentaa sen seinään. Asenna puuruuvi seinätolppaan, jätä osa siitä seinän ulkopuolelle. Ripusta teline pystysuorassa ruuviin käyttäen metallikappaleen alaosassa olevaa V-lovia.



VAROITUS: Välttääksesi henkilövahingot **ÄLÄ** yritä asettaa työtelinettä säilöön työkalun ollessa siihen kiinnitettynä. Se voi johtaa hallinnan menetykseen.

Lukitseva kiinnitin (kuva 6)

Lukitseva kiinnitin (j) estää valinnaisen lisävarusteen DE7025 liukumisen vasemmalle tai oikealle leikkauksen aikana. Se on kiinnitetty tuotteeseen DE7035.

Kuljetuskahva (kuva 7)

Pakkauksen mukana toimitetaan kahva (b) työtelineen kuljettamiseksi työalueelle ja siitä pois.



VAROITUS: Välttääksesi henkilövahingot **ÄLÄ** yritä kuljettaa työtelinettä työkalun ollessa siihen kiinnitettynä. Se voi johtaa hallinnan menetykseen.

Työstömateriaalin kiinnittäminen (kuva 8)

Työteline sopii DWS5026-urasahan kiristimeen. Aseta kiristimen pohja telineen kannattimen suureen suorakulmaiseen reikään (k) ja kiinnitä työstömateriaali.

KUNNOSSAPITO

DEWALT-työkalusi on suunniteltu käytettäväksi pitkään ja edellyttämään vain vähän kunnossapitoa. Oikea käsittely ja säännöllinen puhdistus varmistavat laitteen ongelmattoman toiminnan.



Puhdistaminen



VAROITUS: Älä koskaan puhdistaa muita kuin metallipintoja liuottimien tai muiden voimakkaiden kemikaalien avulla. Nämä kemikaalit voivat heikentää näissä osissa käytettyjä materiaaleja. Käytä vain vedellä ja miedolla pesuaineella kostutettua kangasta. Älä päästä mitään nestettä laitteen sisään. Älä upota mitään laitteen osaa nesteeseen.

Lisävarusteet



VAROITUS: Muita kuin DEWALT-lisävarusteita ei ole testattu tämän työkalun kanssa, joten niiden käyttäminen voi olla vaarallista. Käytä tämän laitteen kanssa vain DEWALTin suosittelemia varusteita vahingoittumisvaaran vähentämiseksi.

Saat lisätietoja jälleenmyyjältäsi.

YHTEENSOPIVAT TUOTTEET

DE7025	Jiirisahan kannattimet
DE7026	Kuljetushihna
DWS5026	Urasahan kiristin

Ympäristön suojeleminen



Toimita tämä laite kierrätykseen. Tätä tuotetta ei saa hävittää kotitalousjätteen mukana.

Jos DEWALT-tuote on tullut elinkaarensa päähän tai jos et enää tarvitse sitä, älä hävitä sitä kotitalousjätteenä. Toimita se kierrätykseen.



Kierrätykseen toimitetut käytetyt tuotteet ja pakkaus voidaan käyttää uudelleen. Tämä suojelee ympäristöä ja vähentää raaka-aineiden tarvetta.

Paikallisissa määräyksissä voidaan edellyttää, että sähkölaitteet on toimitettava kierrätysasemalle tai jälleenmyyjälle, jolta ostit uuden tuotteen.

DEWALT kierrättää DEWALT-tuotteet, kun ne ovat tulleet elinkaarensa päähän. Voit käyttää tätä palvelua palauttamalla tuotteen valtuutettuun huoltokorjaamoon. Se toimitetaan sieltä meille.

Saat lähimmän valtuutetun DEWALT-huoltokorjaamon tiedot ottamalla yhteyden lähimpään DEWALT-toimipisteeseen. Yhteystiedot ovat tässä käyttöohjeessa. Luettelo valtuutetuista DEWALT-huoltokorjaamoista ja myynnin jälkeisestä palvelusta on Internet-sivustossa www.2helpU.com.

TAKUU

DEWALT luottaa tuotteidensa laatuun ja antaa erinomaisen takuun tämän tuotteen ammattikäyttäjille. Tämä takuu laajentaa käyttäjän oikeuksia heikentämättä ammattikäyttäjän sopimusperusteisia oikeuksia eikä yksityisen muun kuin ammattikäyttäjän lainsäädäntöön perustuvia oikeuksia. Tämä takuu on voimassa kaikissa EU- ja ETA-maissa.

• 30 PÄIVÄN TYYTYVÄISYYSTAKUU ILMAN RISKEJÄ •

Jos et ole täysin tyytyväinen DEWALT-työkalun toimintaan, palauta se ostopaikkaan 30 päivän kuluessa kaikkine osineen. Saat rahat takaisin. Tuote saa olla kulunut vain kohtalaisesti, ja ostotodistus on esitettävä.

• VUODEN HUOLTOSOPIMUS MAKSUTTA •

Jos DEWALT-työkalusi tarvitsee huoltoa 12 kuukauden kuluessa ostosta, olet oikeutettu yhteen maksuttomaan huoltoon. Huollon suorittaa maksutta valtuutettu DEWALT-korjaamo. Ostotodistus on esitettävä. Takuu kattaa myös työn. Takuu ei kata tarvikkeita eikä varaosia, ellei niissä ole vikaa.

• YHDEN VUODEN TÄYSI TAKUU •

Jos DEWALT-tuotteeseesi tulee vika 12 kuukauden aikana ostopäivästä materiaali tai valmistusvirheen vuoksi, DEWALT vaihtaa kaikki vialliset osat maksutta tai harkintansa mukaan vaihtaa laitteen maksutta edellyttäen, että:

- laitetta ei ole väärinkäytetty,
- laite on kulunut vain normaalisti,
- valtuuttamattomat henkilöt eivät ole yrittäneet korjata laitetta,
- ostotodistus esitetään,
- laite palautetaan kaikkine alkuperäisine osineen.

Voit pyytää takuuhuoltoa ottamalla yhteyden laitteen jälleenmyyjään tai lähimpään valtuutettuun DEWALT-huoltokorjaamoon. Saat yhteystiedot DEWALT -kuvastosta tai ottamalla yhteyden tässä käyttöohjeessa näkyvään DEWALTin toimipaikkaan. Luettelo valtuutetuista DEWALT-huoltokorjaamoista ja myynnin jälkeisestä palvelusta on Internet-sivustossa: www.2helpU.com.

ARBETSSTÄLLNING

DE7035

Gratulerar!

Du har valt ett DEWALT-verktyg. År av erfarenhet, grundlig produktutveckling och innovation gör DEWALT till en av de pålitligaste partnerna för fackmannamässiga elverktygs-användare.

Tekniska data

	DE7035	
Längd	mm	920
Höjd	mm	810
Maximal arbetsbelastning	kg	454
Vikt	kg	7

Definitioner: Säkerhetsriktlinjer

Nedanstående definitioner beskriver allvarighetsnivån för varje signalord. Var god läs handboken och uppmärksamma dessa symboler.



FARA: Indikerar en omedelbart riskfylld situation som, om den inte undviks, **kommer att resultera i dödsfall eller allvarlig personskada.**



VARNING: Indikerar en potentiellt riskfylld situation som, om den inte undviks, **skulle kunna resultera i dödsfall eller allvarlig personskada.**



SE UPP! Indikerar en potentiellt riskfylld situation som, om den inte undviks, **kan resultera i mindre eller medelmåttig personskada.**

OBSERVERA: Anger en praxis som **inte är relaterad till personskada** som, om den inte undviks, **skulle kunna resultera i egendomsskada.**



Anger risk för elektrisk stöt.



Anger risk för eldsvåda.



VARNING: För att minska risken för personskada, läs instruktionshandboken.

Säkerhetsvarningar, Allmänt Elverktyg



VARNING! Läs alla säkerhetsvarningar och alla instruktioner. Underlåtenhet att följa varningarna och instruktionerna kan resultera i elektrisk stöt, eldsvåda och/ eller allvarlig personskada.



VARNING: För din egen säkerhet läs igenom arbetsställningens bruksanvisning innan några tillbehör används. Om inte dessa varningar följs kan det leda till personskador och allvarliga skador på arbetsställningen och tillbehören. Vid service på detta verktyg använd identiska reservdelar.

SPARA ALLA VARNINGAR OCH INSTRUKTIONER FÖR FRAMTIDA REFERENS

Allmänna säkerhetsinstruktioner för arbetsställning



VARNING: För att minska risken för personskador:

- **ANVÄND ALLTID ögonskydd.** Alla användare och åskådare måste använda ögonskydd.
- **ÖVERSKRID INTE** vikten som denna ställning klarar av. Den mittersta balken är konstruerad för att säkert kunna bära 454 kg i en arbetsmiljö. Det är riskabelt att klättra, sitta eller stå på ställningen.
- **MODIFIERA INTE** eller använd ställningen för andra arbeten än vad som avsetts.
- **ANVÄND INTE** ställningen på ojämna underlag. Ställningen är avsedd att användas på en plan och stabil yta.
- **ANVÄND INTE** på en hal yta. Ställningens belastningskapacitet reduceras mycket när den används på hala ytor.

Dolda risker

Trots tillämpning av de relevanta säkerhetsbestämmelserna och användning av säkerhetsapparater kan vissa återstående risker inte undvikas. De är:

- Risk för personskador av vassa kanter och klämning.

Märkningar på verktyg

Följande bildikoner visas på verktyget:



Läs instruktionshandbok före användning.



Bär ögonskydd.

PLACERING AV DATUMKOD (FIG. 1)

Datumkoden (I), vilken också inkluderar tillverkningsår, finns tryckt i höljet.

Exempel:

2010 XX XX

Tillverkningsår

Förpackningsinnehåll

Förpackningen innehåller:

- 1 Arbetsställning
 - 1 Instruktionshandbok
 - 1 Sprängskiss
- *Kontrollera med avseende på skada på verktyget, på delar eller tillbehör som kan tänkas ha uppstått under transporten.*
 - *Ta dig tid att grundligt läsa och förstå denna handbok före användning.*

Beskrivning (fig. 1)



VARNING: Modifiera aldrig elverktyget eller någon del av det. Skada eller personskada skulle kunna uppstå.

- Balk
- Bärhandtag
- Frikopplingsknapp
- Benlås
- Transporthake

AVSEDD ANVÄNDNING

Din arbetsställning har konstruerats för att användas som en universalarbetsyta eller för utökad flexibilitet för din DEWALT geringssåg.

Använd **INTE** under våta förhållanden eller i närheten av lättantändliga vätskor eller gaser.

Dessa arbetsställningar är professionella arbetsverktyg.

LÅT INTE barn komma i kontakt med verktyget. Överinseende krävs när oerfarna handhavare använder detta verktyg.

HÖPMONTERING OCH JUSTERING



VARNING: Iaktta alltid säkerhetsinstruktionerna och tillämpliga bestämmelser.

Förberedelse (fig. 2)

1. Placera arbetsställningen på marken med de vikta benen riktade uppåt.
2. Tryck på benens låsspak (d) eller frikopplingsknappen (c) och dra benen uppåt tills låspinnen klickar på plats. Upprepa detta för alla benen.
3. Lyft ställningen i mittbalken och placera den i upprätt position. Ställningen bör vara stabil och inte gunga.

OBSERVERA: Se till att alla låsspinnar är aktiverade och att benen är låsta på plats.

Transportlås (fig. 3)

Transportlåset (e) är konstruerat som hjälp för att bära två arbetsställningen samtidigt genom att haka samma två ställningar för transport.

1. Placera en ställning på marken med balken (a) riktad nedåt. Placera den andra ställningen på den första ställningen med balken riktad uppåt.

OBSERVERA: Vrid ställningen för att garantera att positioneringsfötterna (f) och hålen (g) är i linje för att koppla samman ställningarna.
2. Vrid på transporthakarna (e) medurs samtidigt tills de hakar i varandra. Upprepa på den andra sidan. Se till att de två arbetsställningarna är sammankopplade ordentligt såsom visas.
3. För att lossa transporthaken:
 - a. Placera en ställning på marken med en balk riktad nedåt.
 - b. Tryck på spetsen av varje transporthake tills de förflyttar sig i moturs riktning. När spetsarna tvingas att passera varandra kommer hakarna att öppnas.

Montering av en offerträbit (fig. 4)

DE7035 arbetsställning tillåter att en 100 mm x 50 mm offeryta monteras på ovansidan av balken (a) som ett offerelement när så behövs. Detta kan vara användbart när material sågas som kan repas av huvdbalken eller när en cirkelsåg används för kapning av material.

Montering av träbiten:

1. Såga till en träbit 100 mm x 50 mm (h) som är 910 mm lång.
2. Rikta in träbiten på 100 mm x 50 mm på ovansidan av balken (a).
3. Fäst den 100 mm x 50 mm träbiten på balken med 50,8 mm långa träskruvar underifrån genom hålen i huvdbalken.

OBSERVERA: När träbiten är monterad kan inte en monteringsbygel för en geringssåg monteras på ställningen.

Arbeta med rör (fig. 5)

Vid sågning eller annat arbete med rör har ställningen en v-formad skåra (i) på var sida som hjälper så att röret inte rullar när det sågas.

Bärrem

Om du köpt tillbehöret bärrem för DEWALT ställningar använd de lilla fyrkantiga hålet i metalländen för att montera tillbehöret.

Väggmonterad förvaring

Om du vill förvara din ställning så att den inte är i vägen kan du montera ställningen på väggen. Fäst en träskruv i en regel och låt en del skjuta ut från väggen. Använd den v-formade skåran på undersidan av metalländen för att hänga ställningen vertikalt på skruven.



VARNING: För att minska risken för personskador **FÖRSÖK INTE** att förvara arbetsställningen med ett verktyg monterat. Kontrollen kan förloras.

Positionslåsklämma (fig. 6)

Positionslåsklämman (j) förhindrar att det tillvalda DE7025 tillbehöret glider åt vänster eller höger under sågarbetet. Det är fixerat på DE7035.

Bärhandtag (fig. 7)

Ett handtag (b) medföljer för att transportera arbetsställningen till och från arbetsplatsen.



VARNING: För att minska risken för personskador **FÖRSÖK INTE** att transportera arbetsställningen med ett verktyg monterat. Kontrollen kan förloras.

Fastklämning av arbetsmaterial (fig. 8)

Arbetsställningen är kompatibel med DWS5026 sågräsklämma. För in klämmans bas i det stora rektangulära hålet (k) i ställningen och kläm ned på ditt arbetsmaterial.

UNDERHÅLL

Ditt elverktyg från DEWALT har konstruerats för att arbeta över en lång tidsperiod med minimalt underhåll. Kontinuerlig tillfredsställande drift beror på ordentlig verktygsvård och regelbunden rengöring.



Rengöring



VARNING: Använd aldrig lösningsmedel eller andra skarpa kemikalier för att rengöra de icke-metalliska delarna på verktyget. Dessa kemikalier kan försvaga de material som används i dessa delar. Använd en trasa som bara är fuktad med vatten och mild tvål. Låt aldrig någon vätska komma in i verktyget; sänk aldrig ner någon del av verktyget i en vätska.

Valfria tillbehör



VARNING: Eftersom andra tillbehör än de som erbjuds av DEWALT inte har testats med denna produkt, kan användningen av sådana tillbehör med detta verktyg vara riskabelt. För att minska risken för personskada bör endast tillbehör som rekommenderas av DEWALT användas med denna produkt.

Rådfråga din återförsäljare för vidare information angående lämpliga tillbehör.

KOMPATIBLA PRODUKTER

DE7025	Geringssåg monteringsbyglar
DE7026	Bärrem
DWS5026	Sågräsklämma

Att skydda miljön



Separat insamling. Denna produkt får inte kasseras tillsammans med vanligt hushållsavfall.

Skulle du en dag upptäcka att din produkt från DEWALT behöver ersättas eller att du inte längre har någon användning för den, kassera den inte tillsammans med hushållsavfallet. Gör denna produkt tillgänglig för separat insamling.



Separat insamling av använda produkter och förpackningar möjliggör att ämnena kan återvinnas och användas igen. Återanvändning av återvunna ämnen bidrar till att förhindra miljöföroreningar och minskar behovet av råmaterial.

Lokala bestämmelser kan ge anvisningar för separat insamling av elektriska produkter från hushållen, på kommunala avfallsanläggningar eller via återförsäljaren när du köper en ny vara.

DEWALT tillhandahåller en inrättning för insamling och återvinning av DEWALTs produkter när dessa har nått slutet på sin livslängd. För att utnyttja denna tjänst, återsänd din vara till något behörigt reparationsombud, som kommer att tillvarata den å dina vägnar.

Du kan kontrollera var ditt närmaste behöriga reparationsombud finns, genom att kontakta det lokala kontoret för DEWALT på den adress som anges i denna handbok. Alternativt finns en förteckning över behöriga reparationsombud för DEWALT och komplett information om vår service efter försäljning, med kontaktadresser, på Internet på: www.2helpU.com.

GARANTI

DEWALT har förtroende för kvaliteten på sina produkter, och erbjuder en enastående garanti för professionella användare av produkten. Denna garanti-deklaration kommer som tillägg till och inskränker inte dina kontraktsmässiga rättigheter i egenskap av professionell användare, eller dina lagstadgade rättigheter i egenskap av enskild icke-professionell användare. Garantin är giltig i de territorier som tillhör medlemsstaterna i Europeiska unionen och det europeiska frihandelsområdet.

• 30 DAGARS RISKFRI TILLFREDSSTÄLLESE-GARANTI •

Om du inte är helt nöjd med funktionaliteten hos ditt verktyg från DEWALT kan du helt enkelt återlämna det inom 30 dagar, i komplett skick, med alla ursprungliga delar så som det köpts, till inköpsstället, för full återbetalning eller byte. Produkten måste ha blivit utsatt för rimligt slitage och nötning, och bevis på inköpet måste visas upp.

• KONTRAKT PÅ ETT ÅRS FRI SERVICE •

Om du behöver underhåll eller service för ditt DEWALT verktyg inom 12 månader från inköp har du rätt till en service utan kostnad. Den kommer att utföras utan kostnad hos ett auktoriserat DEWALT reparationsombud. Bevis på köpet måste visas upp. Detta inkluderar arbete. Det innefattar inte tillbehör och reservdelar, såvida dessa inte faller inom ramen för garantin.

• ETT ÅRS FULLSTÄNDIG GARANTI •

Om din produkt från DEWALT produkt faller på grund av bristfälligt material eller tillverkning inom 12 månader efter inköpsdatum, garanterar DEWALT att vi kostnadsfritt byter ut alla felaktiga delar eller – efter vårt gottfinnande – kostnadsfritt byter ut enheten, förutsatt att:

- Produkten inte har använts felaktigt;
- Produkten bara har utsatts för rimligt slitage och nötning;
- Reparationer inte har försökt göras av obehöriga personer;
- Bevis på köpet visas upp;
- Produkten återlämnas i fullständigt skick, med alla sina ursprungliga beståndsdelar.

Om du vill göra ett yrkande, kontakta din återförsäljare eller leta efter din närmaste auktoriserade DEWALT reparationsombud i DEWALT katalogen eller kontakta ditt DEWALT kontor på den adress som anges i denna manual. En förteckning över behöriga reparationsombud för DEWALT och komplett information om vår service efter försäljning finns tillgängligt på Internet på: www.2helpU.com.

ÇALIŞMA STANDI DE7035

Tebrikler!

Bir DEWALT aleti seçtiniz. Uzun süreli deneyim, sürekli ürün geliştirme ve yenilik DEWALT markasının profesyonel elektrikli alet kullanıcıları için en güvenilir ortaklardan birisi haline gelmesini sağlamaktadır.

Teknik veriler

	DE7035	
Uzunluk	mm	920
Yükseklik	mm	810
Maksimum çalışma yükü	kg	454
Ağırlık	kg	7

Tanımlar: Güvenlik Talimatları

Aşağıdaki tanımlar her işaret sözcüğü ciddiyet derecesini gösterir. Lütfen kılavuzu okuyunuz ve bu simgelere dikkat ediniz.



TEHLİKE: Engellenmemesi halinde **ölüm veya ciddi yaralanma** ile sonuçlanabilecek çok yakın bir tehlikeli durumu gösterir.



UYARI: Engellenmemesi halinde **ölüm veya ciddi yaralanma** ile sonuçlanabilecek potansiyel bir tehlikeli durumu gösterir.



DİKKAT: Engellenmemesi halinde **önemsiz veya orta dereceli yaralanma** ile sonuçlanabilecek potansiyel bir tehlikeli durumu gösterir.

İKAZ: Engellenmemesi halinde **maddi hasara neden olabilecek, yaralanma ile ilişkisi olmayan** durumları gösterir.



Elektrik çarpması riskini belirtir.



Yangın riskini belirtir.



UYARI: Yaralanma riskini azaltmak için, kullanım kılavuzunu okuyun.

Elektrikli El Aletleri İçin Genel Güvenlik Talimatları



UYARI! Bütün güvenlik uyarılarını ve talimatlarını mutlaka okuyun. Bu talimatların herhangi birisine uyulmaması elektrik çarpması, yangın ve/veya ciddi yaralanma riskine neden olabilir.



UYARI: Güvenliğiniz için, herhangi bir aksesuarı kullanmadan önce çalışma standı kullanım kılavuzunu okuyun. Bu uyarılara dikkat edilmemesi kişisel yaralanmaya ve çalışma standının ve aksesuarın hasar görmesine neden olabilir. Bu alete bakım yaparken, yalnızca aynı yedek parçaları kullanın.

BÜTÜN UYARI VE GÜVENLİK TALİMATLARINI İLERİDE BAKMAK ÜZERE MUHAFAZA EDİN

Çalışma Standı için Genel Güvenlik Talimatları



UYARI: Kişisel yaralanma riskini azaltmak için:

- **HER ZAMAN** göz koruması kullanın. Tüm kullanıcıların ve seyircilerin göz koruması takması gerekir.
- Bu standın kaldırabileceği ağırlığı **AŞMAYIN**. Çalışma standının ana orta kirişi bir çalışma ortamında güvenli bir şekilde 454 kg'yi destekleyecek şekilde tasarlanmıştır. Standa tırmanmak, oturmak veya üzerinde durmak tehlikelidir.
- Standı tasarlanmayan işlemler için **DEĞİŞTİRMEYİN VEYA KULLANMAYIN**.
- Standı dengeli olmayan yüzeylerde **KULLANMAYIN**. Stant düz, dengeli bir yüzey üzerinde kullanılacak şekilde tasarlanmıştır.
- Kaygan bir yüzey üzerinde **KULLANMAYIN**. Stant yük kapasitesi kaygan yüzeyler üzerinde genel olarak azalır.

Diğer Riskler

İlgili güvenlik düzenlemelerinin uygulanması ve güvenlik cihazlarının kullanılmasına rağmen, bazı risklerden kaçınmak mümkün değildir. Bunlar:

- *Keskin kenarlar veya sıkışma nedeniyle kişisel yaralanma riski.*

Alet Üzerindeki Etiketler

Alet üzerinde aşağıdaki semboller gösterilir:



Kullanmadan önce kullanım kılavuzunu okuyun.



Göz koruması kullanın.

TARİH KODU KONUMU (ŞEK. [FIG.] 1)

İmalat yılını da içeren Tarih Kodu (!) gövdeye basılıdır.

Örnek:

2010 XX XX

İmalat Yılı

Ambalaj İçeriği

Ambalaj içeriğinde şunlar bulunmaktadır:

- 1 Çalışma Standı
 - 1 Kullanım kılavuzu
 - 1 Parça şeması
- *Alet, parçalar ve aksesuarlarda nakliye sırasında hasar oluşup oluşmadığını kontrol edin.*
 - *Çalıştırmadan önce bu kılavuzu iyice okuyup anlamak için zaman ayırın.*

Tanımlama (şek. 1)



UYARI: Hiçbir zaman elektrikli aleti veya herhangi bir parçasını değiştirmeyin. Hasarla veya yaralanmayla sonuçlanabilir.

- a. Kiriş
- b. Taşıma kolu
- c. Bırakma düğmesi
- d. Bacak kilitleme kolu
- e. Taşıma mandalı

KULLANIM ALANI

Çalışma standınız çok amaçlı bir çalışma yüzeyi olarak kullanılmak veya DEWALT gönye testerenizin kullanılabilirliğini arttırmak için tasarlanmıştır.

Islak koşullarda veya yanıcı sıvı ya da gazların mevcut olduğu ortamlarda **KULLANMAYIN**.

Çalışma standları profesyonel elektrikli aletlerdir.

Çocukların aleti ellemesine **İZİN VERMEYİN**. Bu alet deneyimsiz kullanıcılar tarafından kullanılırken nezaret edilmelidir.

MONTAJ VE AYARLAMALAR



UYARI: Güvenlik talimatlarına ve geçerli düzenlemelere her zaman uyun.

Hazırlık (şek. 2)

1. Çalışma standını katlı bacaklar yukarıyı gösterecek şekilde yerleştirin.
2. Bacak kilitleme koluna (d) basın veya düğmeyi (c) serbest bırakın ve kilitleme pimi yerine klik sesi çıkararak oturuncaya kadar bacağı yukarı çekin. Her bir bacakta aynı işlemi tekrarlayın.
3. Standı orta kirişten kaldırın ve dik duracak konumda yerleştirin. Stant sabit olmalıdır ve sallanmamalıdır.

NOT: Tüm kilitleme pimlerinin takılı olduğundan ve bacakların yerine kilitlendiğinden emin olun.

Taşıma Mandalı (şek. 3)

Taşıma mandalı (e), iki çalışma standını taşımak üzere birbirine kilitleyerek ikisini aynı anda taşımak için tasarlanmıştır.

1. Yüzü aşağı bakan kirişle (a) birlikte bir standı zemin üzerine yerleştirin. İkinci standı yüzü yukarı bakan kirişle birlikte birinci standın üzerine yerleştirin.

NOT: Konumlandırma ayaklarının (f) ve deliklerin (g) stantları bağlayacak şekilde hizalandığından emin olmak için stantları döndürün.

2. Birbiriyle kilitteninceye kadar taşıma mandallarını (e) aynı anda saat yönünde döndürün. Aynı işlemi diğer tarafta tekrarlayın. İki çalışma standının gösterildiği gibi düzgün şekilde eşleştiğinden emin olun.

3. Taşıma mandalını serbest bırakmak için:
 - a. Yüzü aşağı bakan bir kirişle birlikte stantları zemin üzerine yerleştirin.
 - b. Saat yönünün tersi yönde hareket edinceye kadar her bir taşıma mandalı kancasının ucuna basınç uygulayın. Uçlar birbirine geçecek şekilde zorlandıktan sonra, mandallar tık sesi çıkararak açılır.

İşlenenek Bir Tahta Yüzey Monte Etme (şek. 4)

DE7035 çalışma standı gerektiğinde işlenecek öge olarak kirişin (a) üst kanalına 100 mm x 50 mm'lik bir materyalin monte edilmesini sağlar. Bu ana kirişle çizilebilecek bir materyalle çalışırken veya materyali kesmek için dairesel bir testere kullanırken faydalı olabilir.

Tahta parçasına monte etmek için:

1. 100 mm x 50 mm (h) ile 910 mm uzunluğunda bir stant kesin.
2. Kirişin (a) üst kanalında 100 mm x 50 mm'yi hizalayın.
3. 100 mm x 50 mm'i ana kirişteki deliklerin aşağısına takılmış 50,8 mm uzunluğunda vidalarla kirişe sabitleyin.

NOT: Tahta yüzey takıldığında, gönye testere montaj braketini standa takılamaz.

Borularla Çalışma (şek. 5)

Boru kesiyorsanız veya bir boru üzerinde çalışıyorsanız, stant kesme sırasında boruların dönmelerini önlemek için her iki tarafında bir V (i) çentiğine sahiptir.

Taşıma Bandı

DEWALT stantlar için taşıma bandı aksesuarı satın aldıysanız, aksesuarı monte etmek için metal uçtaki küçük kare deliği kullanın.

Duvara Monteli Saklama

Standınızı ayak altında olmayacak şekilde saklamak istiyorsanız, standınızı duvara monte edebilirsiniz. Çiviye tahta bir vida takın, duvardan çıkıntı yapacak bir bölüm ayırın. Standı vida üzerine dikey olarak asmak için, metal ucun altındaki V çentiğini kullanın.



UYARI: Kişisel yaralanma riskini azaltmak için, çalışma standını bir alet takılıyken saklamaya **ÇALIŞMAYIN**. Kontrol kaybı meydana gelebilir.

Kilitleme Konumlandırıcısı Klipsi (şek. 6)

Kilitleme konumlandırıcısı klipsi (j) isteğe bağlı DE7025 aksesuarının kesme işlemleri sırasında sola veya sağa kaymasını engeller. DE7035 üzerine sabitlenir.

Taşıma Kolu (şek. 7)

Çalışma standını çalışma alanına götürüp getirmek için bir kol (b) sağlanmıştır.



UYARI: Kişisel yaralanma riskini azaltmak için, çalışma standını bir alet takılıyken taşımaya **ÇALIŞMAYIN**. Kontrol kaybı meydana gelebilir.

Çalışma Materyalini Kelepçeleme (şek. 8)

Çalışma standı DWS5026 raylı testere kelepçesine sahiptir. Kelepçenin tabanını stant uç braketindeki büyük dikdörtgen deliğe (k) takın ve çalışma materyalinin üzerinde aşağı doğru kelepçeleysin.

BAKIM

DEWALT elektrikli aletiniz uzun süre boyunca minimum bakımla çalışmak üzere tasarlanmıştır. Aletin uzun süre boyunca verimli bir şekilde çalışması, uygun bakımın ve düzenli temizliğin yapılmasına bağlıdır.



Temizleme



UYARI: Aletin metalik olmayan parçalarını temizlemek için asla çözücü veya başka sert kimyasal kullanmayın. Bu kimyasallar bu parçalarda kullanılan malzemeleri güçsüzleştirir. Yalnızca su ve yumuşak sabunla nemlendirilmiş bir bez kullanın. Aletin içine herhangi bir sıvının girmesine izin vermeyin; aletin herhangi bir parçasını bir sıvı içine daldırmayın.

İlave aksesuarlar



UYARI: DEWALT tarafından tedarik veya tavsiye edilenlerin dışındaki aksesuarlar bu ürün üzerinde test edilmediğinden, söz konusu aksesuarların bu aletle birlikte kullanılması tehlikeli olabilir. Yaralanma riskini azaltmak için bu ürünle birlikte sadece DEWALT tarafından tavsiye edilen aksesuarlar kullanılmalıdır.

Uygun aksesuarlarla ilgili daha fazla bilgi almak için satış noktalarıyla görüşün.

UYUMLU ÜRÜNLER

- DE7025 Gönye testere montaj braketteri
DE7026 Taşıma bandı
DWS5026 Raylı testere kelepçesi

Çevrenin korunması



Ayrı toplama. Bu ürün normal evsel atıklarla birlikte imha edilmemelidir.

Herhangi bir zamanda DEWALT ürününüzü değiştirmek isterseniz ya da artık kullanılamaz durumdaysa, normal evsel atıklarla birlikte atmayın. Bu ürünü ayrı toplama için ayırın.



Kullanılmış ürünlerin ve ambalajların ayrı olarak toplanması bu maddelerin geri dönüşüme sokularak yeniden kullanılmasına olanak tanır. Geri dönüşümlü maddelerin tekrar kullanılması çevre kirliliğinin önlenmesine yardımcı olur ve ham madde ihtiyacını azaltır.

Yerel yönetmelikler, elektrikli ürünlerin evlerden toplanıp belediye atık tesislerine aktarılması veya yeni bir ürün satın alırken perakende satıcı tarafından toplanması yönünde hükümler içerebilir.

DEWALT, hizmet ömrünün sonuna ulaşan DEWALT ürünlerinin toplanması ve geri dönüşüme sokulması için bir imkan sunmaktadır. Bu hizmetin avantajlarından faydalanmak için, lütfen, ürününüzü bizim adımıza teslim alacak herhangi bir yetkili servise iade edin.

Bu kılavuzda belirtilen listeden size en yakın yetkili servisin yerini öğrenebilirsiniz. Alternatif olarak, yetkili DEWALT servislerinin listesi ve satış sonrası hizmetlerimizle ilgili tüm bilgiler ve tam ayrıntıları İnternette www.2helpU.com adresinde mevcuttur.

GARANTİ

DEWALT ürünlerinin kalitesinden emindir ve bu yüzden profesyonel kullanıcılar için kanunlarda belirtilen taleplerin üstünde bir garanti sunmaktadır. Bu garanti metni bir ilave niteliğinde olup profesyonel bir kullanıcı olarak sahip olduğunuz sözleşmeden doğan haklara veya profesyonel olmayan, özel bir kullanıcı olarak sahip olduğunuz yasal haklara hiçbir şekilde zarar vermez. İşbu garanti Avrupa Birliği'ne üye ülkeler ile Avrupa Serbest Ticaret Bölgesi sınırları dahilinde geçerlidir.

• 30 GÜNLÜK RİKSİZ MÜŞTERİ MEMNUNİYETİ GARANTİSİ •

Satın almış olduğunuz DEWALT ürünü, satın alma tarihinden itibaren 30 gün içerisinde, ilk denemenizde, performansı sizi tam olarak tatmin etmediyse, yetkili servise götürülüp; DEWALT Merkez Servis onayı ile değiştirilebilir veya gerekirse tamir edilir. Bu haktan yararlanmak için:

Ürünün satın alındığı şekliyle, orijinal tüm parçaları ile birlikte satın alındığı yere teslimi;

- Fatura ve garanti kartının ibrazı;
- Uygulamanın satın alım tarihi itibarıyla ilk 30 gün içerisinde gerçekleşmesi;
- Ürün performansının ilk uygulamadan sonra memnuniyetsizlik yaratması gerekmektedir.

Aksesuarlar ve garanti koşulları haricinde yedek parçalar dahil değildir.

• ÜCRETSİZ BİR YILLIK SERVİS KONTRATI •

Yasal garanti süresi dahilinde tüm DEWALT ürünleri satın alma tarihinden itibaren bir yıl süreyle ücretsiz servis desteğine sahiptir. Sadece bir defaya mahsus olmak üzere ürününüz DEWALT Yetkili Servisinde işçilik bedeli alınmadan tamir edilir veya bakımı yapılır. Fatura ve garanti kartı ibrazı gerekmektedir.

Aksesuarlar ve garanti koşulları haricinde yedek parçalar dahil değildir.

• BİR YIL TAM GARANTİ •

Sahip olduğunuz DEWALT ürünü satın alma tarihinden itibaren 12 ay içinde hatalı

malzeme veya işçilik nedeniyle bozulursa, DEWALT aşağıdaki şartlara uyulması koşuluyla ücretsiz olarak tüm kusurlu parçaların yenilenmesini veya -kendi inisiyatifine bağlı olarak- satın alınan ürünün değiştirilmesini garanti eder:

- Ürün hatalı kullanılmamıştır;
- Ürün yıpranmamış, hırpalanmamış ve aşınmamıştır;
- Yetkili olmayan kişilerce tamire çalışılmamıştır;
- Satın alma belgesi (fatura) ibraz edilmiştir;
- Ürün, tüm orijinal parçaları ile birlikte iade edilmiştir.

Şikayet veya talepleriniz için satıcınıza, DEWALT kataloğunda yer alan size en yakın yetkili DEWALT servisine veya bu kullanma kılavuzunda belirtilen adresten DEWALT ofisine başvurun. Yetkili DEWALT servislerinin listesi ve satış sonrası hizmetlerimizle ilgili tüm bilgiler İnternette www.2helpU.com adresinde mevcuttur.

Sanayi ve Ticaret Bakanlığı tebliğince kullanım ömrü 10 yıldır.

**Türkiye Distribütörü
KALE HIRDAVAT VE MAKİNA A.Ş.
Defterdar Mah. Savaklar Cad. No. 15 34050
Edirnekapı Eyüp İstanbul**

ΠΑΓΚΟΣ ΕΡΓΑΣΙΑΣ DE7035

Συγχαρητήρια!

Επιλέξατε ένα εργαλείο DEWALT. Τα έτη εμπειρίας, η σχολαστική ανάπτυξη προϊόντων και η καινοτομία έχουν καταστήσει την DEWALT έναν από τους πιο αξιόπιστους συνεργάτες στον τομέα των επαγγελματικών ηλεκτρικών εργαλείων.

Τεχνικά δεδομένα

	DE7035	
Μήκος	mm	920
Ύψος	mm	810
Μέγιστο φορτίο εργασίας	kg	454
Βάρος	kg	7

Ορισμοί: Οδηγίες ασφαλείας

Οι παρακάτω ορισμοί περιγράφουν το επίπεδο σοβαρότητας για κάθε προειδοποιητική λέξη. Παρακαλούμε διαβάστε το εγχειρίδιο και δώστε προσοχή σε αυτά τα σύμβολα.



ΚΙΝΔΥΝΟΣ: Υποδεικνύει μια επικείμενη επικίνδυνη κατάσταση, η οποία, εάν δεν αποφευχθεί, θα προκαλέσει **θάνατο ή σοβαρό τραυματισμό**.



ΠΡΟΕΙΔΟΠΟΙΗΣΗ: Υποδεικνύει μια ενδεχομένως επικίνδυνη κατάσταση, η οποία, εάν δεν αποφευχθεί, **θα μπορούσε να προκαλέσει θάνατο ή σοβαρό τραυματισμό**.



ΠΡΟΣΟΧΗ: Υποδεικνύει μια ενδεχομένως επικίνδυνη κατάσταση, η οποία, εάν δεν αποφευχθεί, **ενδέχεται να προκαλέσει τραυματισμό μικρής ή μέτριας σοβαρότητας**.

ΣΗΜΕΙΩΣΗ: Υποδεικνύει μια πρακτική που **δεν έχει σχέση με προσωπικό τραυματισμό** και η οποία, εάν δεν αποφευχθεί, **ενδέχεται να προκαλέσει υλική ζημιά**.



Υποδηλώνει κίνδυνο ηλεκτροπληξίας.



Υποδηλώνει κίνδυνο πυρκαγιάς.



ΠΡΟΕΙΔΟΠΟΙΗΣΗ: Για να ελαττώσετε τον κίνδυνο τραυματισμού, διαβάστε το εγχειρίδιο χρήσης.

Γενικές προειδοποιήσεις ασφαλείας για τα ηλεκτρικά εργαλεία



ΠΡΟΕΙΔΟΠΟΙΗΣΗ! Διαβάστε όλες τις προειδοποιήσεις ασφαλείας και όλες τις οδηγίες. Η μη τήρηση όλων των προειδοποιήσεων και των οδηγιών ενδέχεται να οδηγήσει σε ηλεκτροπληξία, πυρκαγιά ή/και σοβαρό τραυματισμό.



ΠΡΟΕΙΔΟΠΟΙΗΣΗ: Για τη δική σας ασφάλεια, διαβάστε το εγχειρίδιο οδηγιών του πάγκου εργασίας πριν χρησιμοποιήσετε οποιοδήποτε αξεσουάρ. Η μη τήρηση των προειδοποιήσεων αυτών μπορεί να προκαλέσει σωματική βλάβη και σοβαρή ζημιά στον πάγκο εργασίας και στο αξεσουάρ. Όταν διενεργείτε σέρβις στο εργαλείο αυτό, χρησιμοποιείτε μόνο ανταλλακτικά πανομοιότυπα με το αρχικό εξάρτημα.

BÜTÜN UYARI VE GÜVENLİK TALİMATLARINI İLERİDE BAKMAK ÜZERE MUHAFAZA EDİN

Γενικές οδηγίες ασφαλείας για πάγκο εργασίας



ΠΡΟΕΙΔΟΠΟΙΗΣΗ: Για να μειώσετε τον κίνδυνο σωματικής βλάβης:

- **ΠΑΝΤΑ** φοράτε προστασία ματιών. Όλοι οι χρήστες και οι παρευρισκόμενοι πρέπει να φορούν προστασία ματιών.
- **ΜΗΝ** υπερβείτε το βάρος που μπορεί να συγκρατήσει αυτός ο πάγκος. Η κύρια κεντρική δοκός του πάγκου εργασίας έχει σχεδιαστεί να υποστηρίζει με ασφάλεια 454 kg σε περιβάλλον εργασίας. Είναι ανασφαλές να ανεβαίνετε, να κάθεστε ή να στέκεστε πάνω στον πάγκο.
- **ΜΗΝ** τροποποιήσετε ή χρησιμοποιήσετε τον πάγκο για εργασίες για τις οποίες δεν προορίζεται.

- **ΜΗ** χρησιμοποιείτε τον πάγκο πάνω σε ανομοιόμορφες επιφάνειες. Ο πάγκος έχει σχεδιαστεί να χρησιμοποιείται σε επίπεδη, σταθερή επιφάνεια.
- **ΜΗ** χρησιμοποιείτε τον πάγκο πάνω σε ολισθηρή επιφάνεια. Η ικανότητα φορτίου του πάγκου μειώνεται σε μεγάλο βαθμό όταν αυτός χρησιμοποιείται πάνω σε ολισθηρές επιφάνειες.

Υπολειπόμενοι κίνδυνοι

Παρά την εφαρμογή των σχετικών κανονισμών ασφαλείας και την εφαρμογή διατάξεων ασφαλείας, ορισμένοι υπολειπόμενοι κίνδυνοι δεν μπορούν να αποφευχθούν. Αυτοί είναι:

- Κίνδυνος σωματικής βλάβης από αιχμηρές ακμές και σύνθλιψη.

Ενδείξεις επάνω στο εργαλείο

Επάνω στο εργαλείο εμφανίζονται τα παρακάτω εικονογράμματα:



Διαβάστε το εγχειρίδιο οδηγιών πριν από τη χρήση.



Φοράτε προστατευτικά για τα μάτια.

ΘΕΣΗ ΚΩΔΙΚΟΥ ΗΜΕΡΟΜΗΝΙΑΣ (ΕΙΚ. [FIG.] 1)

Ο κωδικός ημερομηνίας (!), ο οποίος περιλαμβάνει και το έτος κατασκευής, είναι τυπωμένος πάνω στο περιβλήμα.

Παράδειγμα:

2010 XX XX

Έτος κατασκευής

Περιεχόμενα συσκευασίας

Στη συσκευασία περιέχεται:

- 1 Πάγκος εργασίας
- 1 Εγχειρίδιο οδηγιών
- 1 Αναλυτικό σχέδιο
 - Ελέγξτε για τυχόν ζημιές στο εργαλείο, στα μέρη ή τα παρελκόμενα, οι οποίες μπορεί να συνέβησαν κατά τη διάρκεια της μεταφοράς.
 - Πριν από τη χρήση, αφιερώστε χρόνο για να διαβάσετε προσεκτικά και να κατανοήσετε το παρόν εγχειρίδιο.

Περιγραφή (εικ. 1)



ΠΡΟΕΙΔΟΠΟΙΗΣΗ: Μην τροποποιήσετε ποτέ το ηλεκτρικό εργαλείο ή οποιοδήποτε τμήμα του. Μπορεί να προκληθεί βλάβη ή προσωπικός τραυματισμός.

- Δοκός
- Λαβή μεταφοράς
- Κουμπί απασφάλισης
- Μοχλός ασφάλισης ποδιού
- Μάνδαλο μεταφοράς

ΠΡΟΟΡΙΖΟΜΕΝΗ ΧΡΗΣΗ

Ο πάγκος εργασίας σας έχει σχεδιαστεί να χρησιμοποιείται ως επιφάνεια εργασίας για πολλές χρήσεις ή για να επεκτείνει την ευελιξία του φάλτσοπρίονού σας DEWALT.

Να **ΜΗ** χρησιμοποιείται σε συνθήκες υγρασίας ή όταν υπάρχουν εύφλεκτα υγρά ή αέρια.

Αυτοί οι πάγκοι εργασίας είναι επαγγελματικά ηλεκτρικά εργαλεία.

ΜΗΝ αφήνετε τα παιδιά να έρχονται σε επαφή με το εργαλείο. Απαιτείται επιβλεψη όταν το εργαλείο αυτό χρησιμοποιείται από μη έμπειρους χειριστές.

ΣΥΝΑΡΜΟΛΟΓΗΣΗ ΚΑΙ ΡΥΘΜΙΣΕΙΣ



ΠΡΟΕΙΔΟΠΟΙΗΣΗ: Να τηρείτε πάντοτε τις οδηγίες ασφαλείας και τις ισχύουσες ρυθμίσεις.

Προετοιμασία (εικ. 2)

1. Τοποθετήστε τον πάγκο εργασίας στο δάπεδο με τα αναδιπλωμένα πόδια προς τα πάνω.
2. Πιέστε το μοχλό ασφάλισης (d) του ποδιού ή το κουμπί απελευθέρωσης (c) και τραβήξτε το πόδι προς τα πάνω έως ότου ο πείρος ασφάλισης μπει στη θέση του με χαρακτηριστικό κλικ. Επαναλάβετε το ίδιο σε κάθε πόδι.
3. Ανυψώστε τον πάγκο από την κεντρική δοκό και τοποθετήστε τον σε όρθια θέση. Ο πάγκος θα πρέπει να είναι σταθερός και να μην κλυδωνίζεται.

ΣΗΜΕΙΩΣΗ: Βεβαιωθείτε ότι έχουν συμπληρωθεί όλοι οι πείροι ασφάλισης και τα πόδια έχουν ασφαλίσει στις θέσεις τους.

Μάνδαλο μεταφοράς (εικ. 3)

Το μάνδαλο μεταφοράς (e) σχεδιάστηκε για να υποβοηθή στη μεταφορά δύο πάγκων εργασίας ταυτόχρονα προσδένοντας μαζί δύο πάγκους εργασίας για να μεταφερθούν.

1. Τοποθετήστε τον ένα πάγκο στο δάπεδο με τη δοκό (a) προς τα κάτω. Τοποθετήστε το δεύτερο πάγκο πάνω στον πρώτο πάγκο με τη δοκό προς τα πάνω.

ΣΗΜΕΙΩΣΗ: Περιστρέψτε τους πάγκους για να βεβαιωθείτε ότι τα πόδια ρύθμισης θέσης (f) αντιστοιχούν με τις οπές (g) ώστε να συνδεθούν οι πάγκοι.

2. Περιστρέψτε ταυτόχρονα τα μάνδαλα μεταφοράς (e) στη φορά των δεικτών του ρολογιού έως ότου ασφαλισουν μεταξύ τους. Επαναλάβετε στην άλλη πλευρά. Βεβαιωθείτε ότι οι δύο πάγκοι εργασίας έχουν ταιριάζει σωστά, όπως δείχνει η εικόνα.
3. Για να απασφαλίσετε το μάνδαλο μεταφοράς:
 - a. Τοποθετήστε τους πάγκους στο δάπεδο με τη μία δοκό προς τα κάτω.
 - b. Εφαρμόστε πίεση στο άκρο κάθε ακίστρου μανδάλου μεταφοράς έως ότου κινηθούν σε φορά αντίθετη με τη φορά των δεικτών του ρολογιού. Αφού οι άκρες έχουν στρωχτεί να αποσυνδεθούν μεταξύ τους, τα μάνδαλα θα ανοίξουν.

Εγκατάσταση προστατευτικής ξύλινης επιφάνειας (εικ. 4)

Ο πάγκος εργασίας DE7035 επιτρέπει να τοποθετηθεί ξύλινη επιφάνεια 100 mm x 50 mm στο πάνω κανάλι της δοκού (a) ως προστατευτικό (αναλώσιμο) στοιχείο όταν χρειαστεί. Αυτό μπορεί να είναι χρήσιμο αν εργάζεστε με υλικό το οποίο θα μπορούσε να γρατζουνιστεί από την κύρια δοκό ή όταν χρησιμοποιείτε δισκοπρίονο για να κόψετε υλικό.

Για να εγκαταστήσετε το τεμάχιο ξύλου:

1. Κόψτε ένα στάνταρ ξύλο 100 mm x 50 mm (h) σε μήκος 910 mm.
2. Ευθυγραμμίστε το ξύλο 100 mm x 50 mm μέσα στο πάνω κανάλι της δοκού (a).
3. Στερεώστε το ξύλο 100 mm x 50 mm στη δοκό με ξυλόβιδες μήκους 50,8 mm εισαγόμενες από το κάτω μέρος μέσα από τις οπές στην κύρια δοκό.

ΣΗΜΕΙΩΣΗ: Όταν έχει συνδεθεί η ξύλινη επιφάνεια, δεν μπορεί να συνδεθεί στον πάγκο στήριγμα εγκατάστασης φαλτσοπρίονου.

Εργασία με σωλήνες (εικ. 5)

Αν κόβετε σωλήνες ή εκτελείτε άλλη εργασία με αυτούς, ο πάγκος διαθέτει μια εντομή σχήματος V (i) σε κάθε πλευρά του πάγκου για να υποβοηθή τη συγκράτηση του σωλήνα ώστε να μην κυλά κατά την κοπή.

Ιμάντας μεταφοράς

Αν προμηθευτείτε το αξεσουάρ ιμάντα μεταφοράς για πάγκους DEWALT, χρησιμοποιήστε τη μικρή τετράγωνη οπή στο μεταλλικό άκρο για να εγκαταστήσετε το αξεσουάρ.

Φύλαξη με στερέωση στον τοίχο

Αν θα θέλατε να φυλάξετε τον πάγκο σας ώστε να μην εμποδίζει όταν δεν τον χρησιμοποιείτε, μπορείτε να τον στερεώσετε στον τοίχο. Εγκαταστήστε μια ξυλόβιδα σε ένα ούπατ και αφήστε ένα τμήμα να προεξέχει από τον τοίχο. Χρησιμοποιήστε την εγκοπή V στο κάτω μέρος του μεταλλικού άκρου για να αναρτήσετε τον πάγκο κατακόρυφα από τη βίδα.



ΠΡΟΕΙΔΟΠΟΙΗΣΗ: Για να μειώσετε τον κίνδυνο σωματικής βλάβης, **ΜΗΝ** επιχειρήσετε να φυλάξετε τον πάγκο με ένα εργαλείο συνδεδεμένο. Μπορεί να προκύψει απώλεια ελέγχου.

Ασφαλιζόμενο κλιπ ρύθμισης θέσης (εικ. 6)

Το ασφαλιζόμενο κλιπ ρύθμισης θέσης (j) συγκρατεί το προαιρετικό αξεσουάρ DE7025 από το να μετακινηθεί προς τα αριστερά ή τα δεξιά κατά τις εργασίες κοπής. Είναι στερεωμένο στο DE7035.

Λαβή μεταφοράς (εικ. 7)

Έχει παρασχεθεί μια λαβή (b) για μεταφορά του πάγκου εργασίας προς και από τη θέση εργασίας.



ΠΡΟΕΙΔΟΠΟΙΗΣΗ: Για να μειώσετε τον κίνδυνο σωματικής βλάβης, **ΜΗΝ** επιχειρήσετε να μεταφέρετε τον πάγκο εργασίας με ένα εργαλείο συνδεδεμένο. Μπορεί να προκύψει απώλεια ελέγχου.

Σύσφιξη υλικού εργασίας (ΕΙΚ. 8)

Ο πάγκος εργασίας είναι συμβατός με το σφιγκτήρα DWS5026 για πριόνι με ράγες οδήγησης. Εισάγετε τη βάση του σφιγκτήρα μέσα στη μεγάλη τετράγωνη οπή (κ) στον στήριγμα άκρης του πάγκου και συσφίξτε το πάνω στο υλικό εργασίας σας.

ΣΥΝΤΗΡΗΣΗ

Το ηλεκτρικό εργαλείο της DEWALT σχεδιάστηκε για να λειτουργεί επί μεγάλο χρονικό διάστημα με ελάχιστη συντήρηση. Η συνεχής ικανοποιητική λειτουργία εξαρτάται από τη σωστή φροντίδα του εργαλείου και τον τακτικό καθαρισμό.



Καθαρισμός



ΠΡΟΕΙΔΟΠΟΙΗΣΗ: Μη χρησιμοποιείτε ποτέ διαλύτες ή άλλες ισχυρές χημικές ουσίες για τον καθαρισμό των μη μεταλλικών τμημάτων του εργαλείου. Αυτές οι χημικές ουσίες μπορούν να υποβαθμίσουν την ποιότητα των υλικών που χρησιμοποιούνται σε αυτά τα τμήματα. Χρησιμοποιείτε ένα πανί που έχει εμποτιστεί μόνο σε νερό και ήπιο σαπούνι. Μην επιτρέψετε ποτέ την εισροή τυχόν υγρών στο εσωτερικό του εργαλείου. Μη βυθίσετε ποτέ οποιοδήποτε τμήμα του εργαλείου σε υγρό.

Προαιρετικά παρελκόμενα



ΠΡΟΕΙΔΟΠΟΙΗΣΗ: Επειδή με το προϊόν αυτό δεν έχουν δοκιμαστεί άλλα παρελκόμενα εκτός από αυτά που διατίθενται από την DEWALT, η χρήση τυχόν τέτοιων παρελκόμενων με το εργαλείο αυτό μπορεί να είναι επικίνδυνη. Για να ελαττώσετε τον κίνδυνο τραυματισμού, πρέπει να χρησιμοποιείτε μόνο παρελκόμενα που συνιστώνται από την DEWALT.

Για περισσότερες πληροφορίες σχετικά με τα κατάλληλα παρελκόμενα, συμβουλευτείτε τον αντιπρόσωπο με τον οποίο συνεργάζεστε.

ΣΥΜΒΑΤΑ ΠΡΟΪΟΝΤΑ

DE7025	Στηρίγματα εγκατάστασης φαλτσοπριόνου
DE7026	Ιμάντας μεταφοράς
DWS5026	Σφιγκτήρας πριονιού με ράγες οδήγησης

Για την προστασία του περιβάλλοντος



Ξεχωριστή συλλογή. Αυτό το προϊόν δεν πρέπει να απορρίπτεται μαζί με τα συνήθη οικιακά απορρίμματα.

Εάν διαπιστώσετε κάποια μέρα ότι το προϊόν σας της DEWALT χρειάζεται αντικατάσταση, ή εάν δεν το χρειάζεστε πια, μην το απορρίψετε μαζί με τα οικιακά απορρίμματα. Τοποθετήστε αυτό το προϊόν σε ειδικό κάδο για ξεχωριστή συλλογή.



Η ξεχωριστή συλλογή χρησιμοποιημένων προϊόντων και συσκευασιών επιτρέπει την ανακύκλωση και επαναχρησιμοποίηση των υλικών. Η επαναχρησιμοποίηση των ανακυκλωμένων υλικών βοηθά στην αποφυγή της μόλυνσης του περιβάλλοντος και ελαττώνει τη ζήτηση πρώτων υλών.

Οι τοπικοί κανονισμοί μπορεί να προβλέπουν την ξεχωριστή συλλογή ηλεκτρικών προϊόντων από τα νοικοκυριά σε δημοτικά κέντρα συλλογής απορριμμάτων ή από τον αντιπρόσωπο όταν αγοράζετε ένα νέο προϊόν.

Η DEWALT διαθέτει εγκατάσταση για τη συλλογή και ανακύκλωση των προϊόντων DEWALT όταν φτάσουν στο τέλος του ωφέλιμου χρόνου ζωής τους. Για να εκμεταλλευτείτε αυτή την υπηρεσία, παρακαλούμε επιστρέψτε το προϊόν σας σε οποιοδήποτε εξουσιοδοτημένο αντιπρόσωπο σέρβις, ο οποίος θα το συλλέξει εκ μέρους μας.

Μπορείτε να βρείτε τη διεύθυνση του πλησιέστερου εξουσιοδοτημένου αντιπροσώπου σέρβις μέσω επικοινωνίας με το τοπικό γραφείο της DEWALT, στη διεύθυνση που αναφέρεται στο παρόν εγχειρίδιο. Εναλλακτικά, μια λίστα με τους εξουσιοδοτημένους αντιπροσώπους σέρβις της DEWALT καθώς και πλήρη στοιχεία και πρόσωπα επικοινωνίας με την υπηρεσία εξυπηρέτησης μετά την πώληση που διαθέτουμε, υπάρχουν στο διαδίκτυο στη διεύθυνση: www.2helpU.com.

ΕΓΓΥΗΣΗ

DEWALT έχει εμπιστοσύνη στην ποιότητα των προϊόντων της και προσφέρει μια εξαιρετική εγγύηση για επαγγελματίες χρήστες του προϊόντος. Η παρούσα δήλωση εγγύησης είναι επιπλέον των συμβατικών δικαιωμάτων σας ως επαγγελματία χρήστη ή των απορροδόντων από τη νομοθεσία δικαιωμάτων σας ως ιδιώτη, μη επαγγελματία χρήστη και δεν τα παραβιάζει με κανέναν τρόπο. Η εγγύηση ισχύει εντός της επικράτειας των χωρών μελών της Ευρωπαϊκής Ένωσης και της Ευρωπαϊκής Ζώνης Ελεύθερων Συναλλαγών.

• 30 ΗΜΕΡΩΝ ΕΓΓΥΗΣΗ ΙΚΑΝΟΠΟΙΗΤΙΚΗΣ ΑΠΟΔΟΣΗΣ •

Αν δεν είστε πλήρως ικανοποιημένοι με την απόδοση του εργαλείου σας DEWALT, απλά επιστρέψτε το εντός 30 ημερών, πλήρες με όλα τα αρχικά του μέρη, όπως το αγοράσατε, στο σημείο αγοράς, για πλήρη επιστροφή χρημάτων ή ανταλλαγή. Το προϊόν θα πρέπει να έχει υποβληθεί σε εύλογη φθορά λόγω συνήθους χρήσης και πρέπει να παρουσιαστεί απόδειξη αγοράς.

• ΕΝΟΣ ΕΤΟΥΣ ΣΥΜΒΟΛΑΙΟ ΔΩΡΕΑΝ ΣΕΡΒΙΣ •

Αν χρειάζεστε συντήρηση ή σέρβις του εργαλείου σας DEWALT εντός 12 μηνών από την αγορά του, δικαιούστε ένα σέρβις χωρίς χρέωση. Αυτό θα λάβει χώρα χωρίς χρέωση σε εξουσιοδοτημένο αντιπρόσωπο επισκευών της DEWALT. Θα πρέπει να παρουσιαστεί απόδειξη αγοράς. Περιλαμβάνει εργασία. Δεν περιλαμβάνει αξεσουάρ και ανταλλακτικά εκτός αν η βλάβη τους εμπίπτει στην εγγύηση.

• ΕΝΟΣ ΕΤΟΥΣ ΠΛΗΡΗΣ ΕΓΓΥΗΣΗ •

Αν εντός 12 μηνών από την ημερομηνία αγοράς η συσκευή σας DEWALT καταστεί ελαττωματική λόγω ελαττώματος στα υλικά ή την εργασία, η DEWALT εγγυάται ότι θα αντικαταστήσει όλα τα ελαττωματικά εξαρτήματα χωρίς χρέωση ή - κατ' επιλογή μας - θα αντικαταστήσει τη μονάδα χωρίς χρέωση εφόσον:

- Το προϊόν δεν έχει τύχει κακής μεταχείρισης

- Το προϊόν έχει υποβληθεί σε εύλογη φθορά λόγω συνήθους χρήσης
- Δεν έχουν επιχειρηθεί επισκευές από μη εξουσιοδοτημένα άτομα
- Έχει παρουσιαστεί απόδειξη αγοράς
- Το προϊόν επιστρέφεται πλήρες με όλα τα αρχικά μέρη του

Αν επιθυμείτε να υποβάλετε μία αξίωση επί της εγγύησης, απευθυνθείτε στον πωλητή σας ή ελέγξτε τη θέση του πλησιέστερου εξουσιοδοτημένου αντιπροσώπου επισκευών της DEWALT στον κατάλογο της DEWALT ή απευθυνθείτε στο τοπικό σας γραφείο της DEWALT στη διεύθυνση που αναφέρεται στο παρόν εγχειρίδιο. Λίστα των εξουσιοδοτημένων αντιπροσώπων επισκευών της DEWALT και πλήρη στοιχεία για την υποστήριξή μας μετά την πώληση διατίθενται στο Διαδίκτυο στη διεύθυνση: www.2helpU.com.







Belgique et Luxembourg België en Luxemburg	Black & Decker - DEWALT Nieuwlandlaan 7, IZ Aarschot B156 B-3200 Aarschot	Dutch Tel: +32 70 220 063 French Tel: +32 70 220 062	Fax: +32 70 225 585 +32 70 222 441 www.dewalt.be
Danmark	DEWALT Sluseholmen 2-4 2450 København SV		Tlf: 70201511 Fax: 70224910 www.dewalt.dk
Deutschland	DEWALT Richard Klingner Str. 11 65510 Idstein		Tel: 06126-21-1 Fax: 06126-21-2770 www.dewalt.de
Ελλάς	Black & Decker (Ελλάς) Α.Ε. Στράβωνος 7 & Βουλιαγμένης 159 Γλυφάδα 16674, Αθήνα	Τηλ: +30 210 8981-616 Service: +30 210 8981-616 Φαξ: +30 210 8983-570	www.dewalt.gr
España	DEWALT Parque de Negocios "Mas Blau" Edificio Muntadas, c/Bergadá, 1, Of. A6 08820 El Prat de Llobregat (Barcelona)		Tel: 934 797 400 Fax: 934 797 419 www.dewalt.es
France	DEWALT 5, allée des hêtres BP 30084, 69579 Limonest Cedex		Tel: 04 72 20 39 20 Fax: 04 72 20 39 00 www.dewalt.fr
Schweiz Suisse Svizzera	DEWALT In der Luberzen 40 8902 Urdorf		Tel: 01 - 730 67 47 Fax: 01 - 730 70 67 www.dewalt.ch
Ireland	DEWALT Calpe House Rock Hill Black Rock, Co. Dublin		Tel: 00353-2781800 Fax: 00353-2781811 www.dewalt.ie
Italia	DEWALT Viale Elvezia 2 20052 Monza (MI)		Tel: 800-014353 Fax: 039-2387592 www.dewalt.it
Nederlands	Black & Decker - DEWALT Joulehof 12 4600 AB Bergen Op Zoom		Tel: +31 164 283 063 Fax: +31 164 283 200 www.dewalt.nl
Norge	DEWALT Postboks 4613, Nydalen 0405 Oslo		Tel: 45 25 13 00 Fax: 45 25 08 00 www.dewalt.no
Österreich	DEWALT Werkzeug Vertriebsges m.b.H Oberlaaerstrasse 248 A-1230 Wien		Tel: 01 - 66116 - 0 Fax: 01 - 66116 - 14 www.dewalt.at
Portugal	DEWALT Centro de Escritórios de Sintra Avenida Almirante Gago Coutinho, 132/134, Edifício 142710-418 Sintra 2710-418 Lisboa		Tel: 214 66 75 00 Fax: 214 66 75 75 www.dewalt.pt
Suomi	DEWALT Tekniikantie 12 02150 Espoo, Finland		Puh: 010 400 430 Faks: 0800 411 340 www.dewalt.fi
Sverige	DEWALT Box 94 431 22 Mölndal		Tel: 031 68 61 00 Fax: 031 68 60 08 www.dewalt.se
Türkiye	KALE Hırdavat ve Makina A.Ş. Defterdar Mah. Savaklar Cad. No:15 Edimekapı / Eyüp / İSTANBUL 34050 TÜRKİYE		Tel: 0212 533 52 55 Faks: 0212 533 10 05 www.dewalt.com.tr
United Kingdom	DEWALT 210 Bath Road; Slough, Berks SL1 3YD	Tel: 01753-56 70 55 Fax: 01753-57 21 12	www.dewalt.co.uk
Middle East Africa	DEWALT P.O. Box - 17164, Jebel Ali (South Zone), Dubai, UAE		Tel: +971 4 8863030 Fax: +971 4 8863333 www.dewalt.ae