

DEWALT®

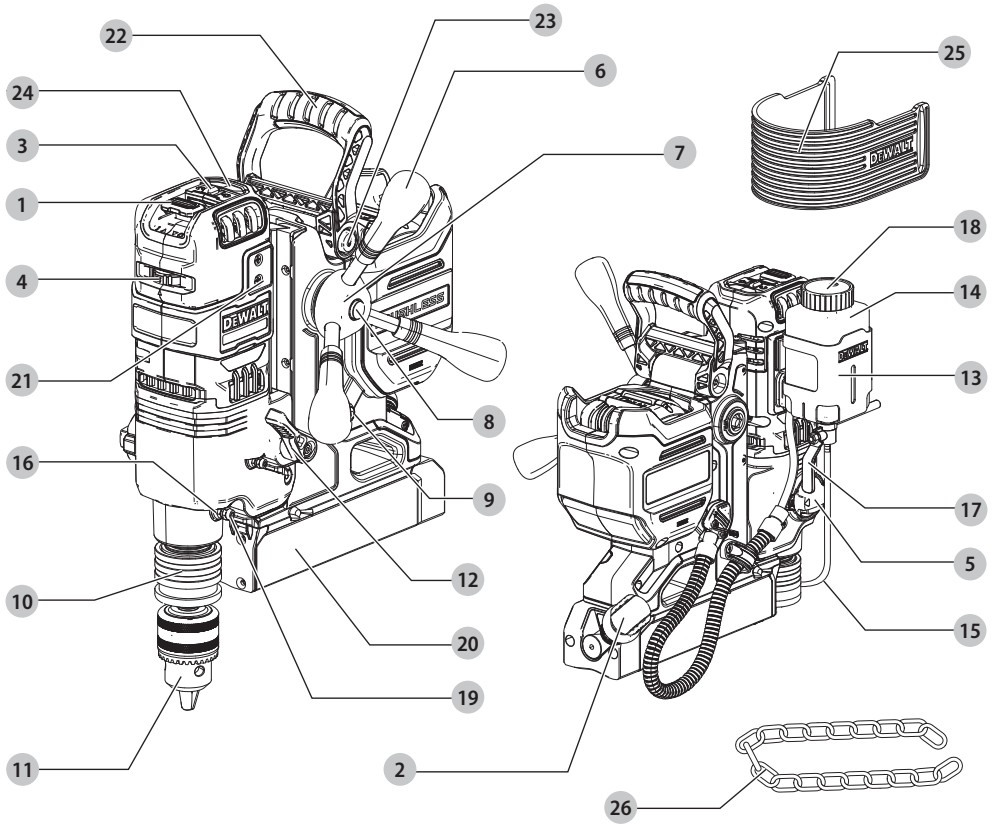
XR®

533229 - 91 H

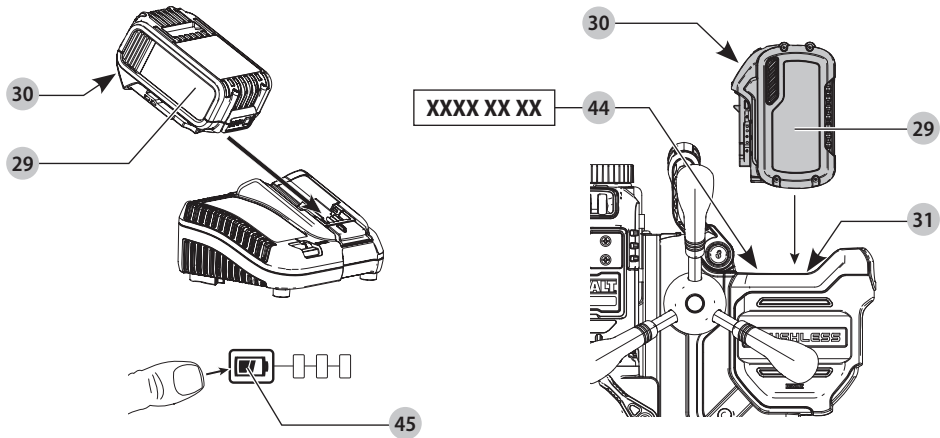
Fordítás az eredeti kezelési útmutató alapján készült

DCD1623

A ábra

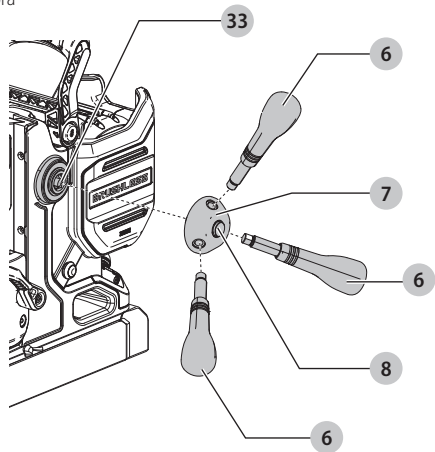


B ábra

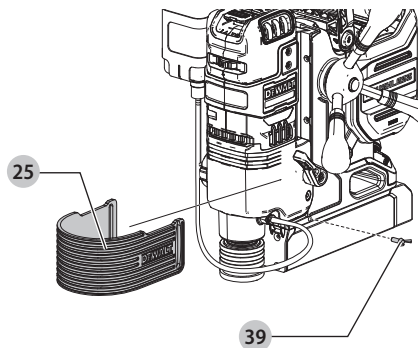




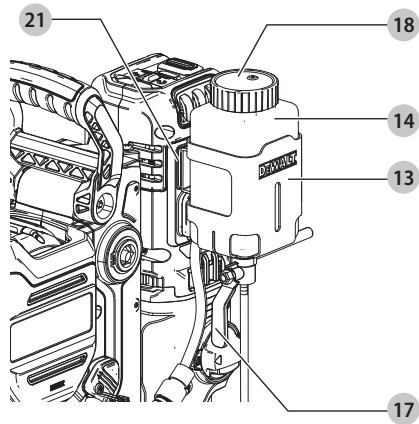
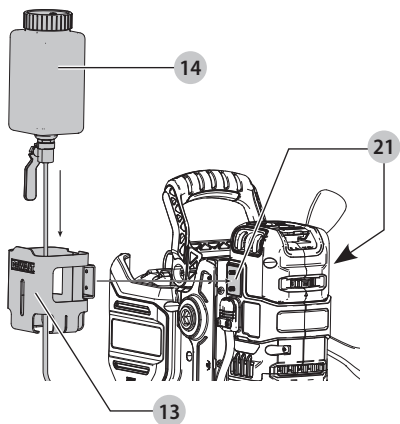
C ábra



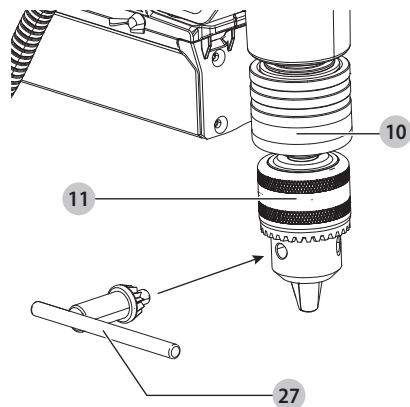
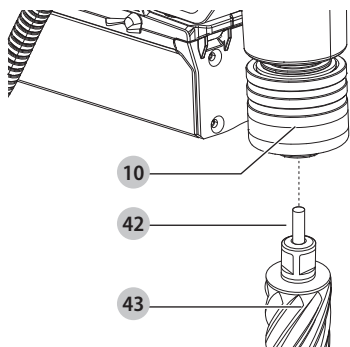
D ábra



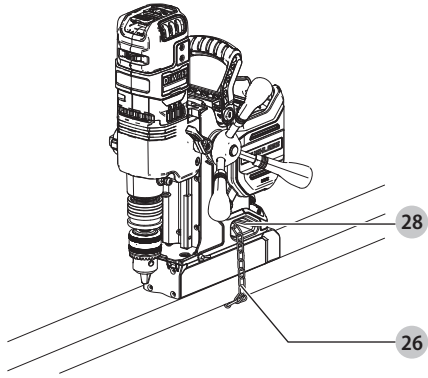
E ábra



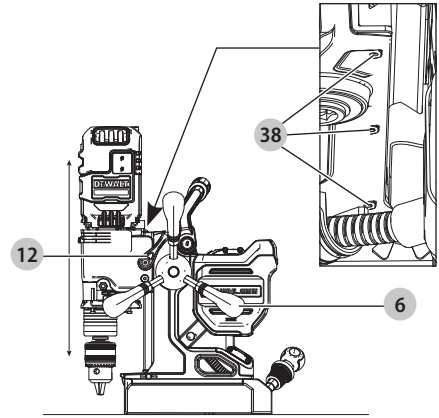
F ábra



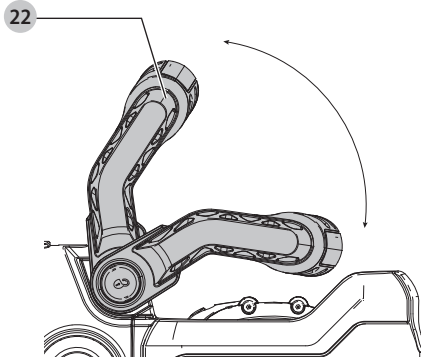
G ábra



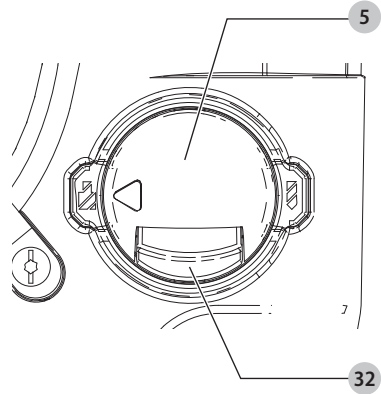
H ábra



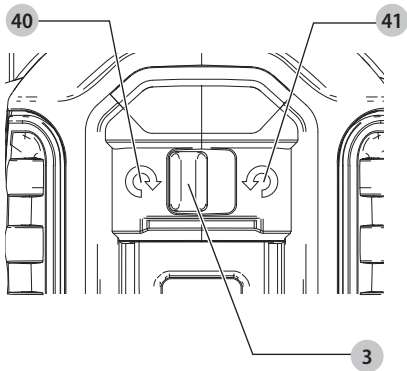
I ábra



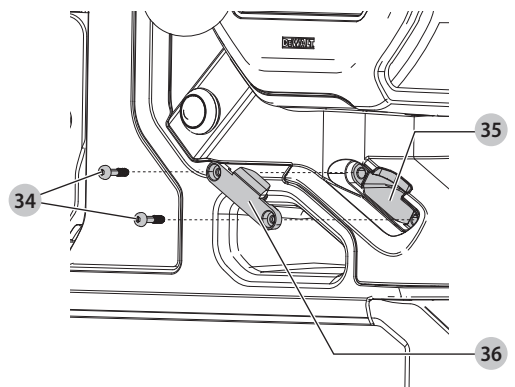
J ábra



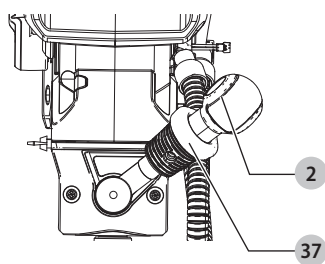
K ábra



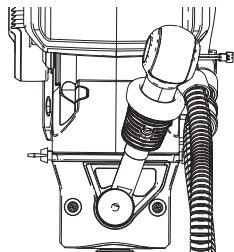
L ábra



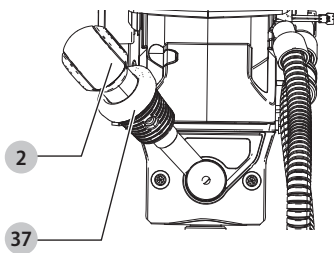
M ábra



0%



15%



100%

MÁGNESTALPAS FÚRÓGÉP

DCD1623

Szívből gratulálunk!

Köszönjük, hogy DEWALT terméket választott. Sokéves tapasztalatunk, valamint az átgondolt termékfejlesztés és innováció teszi a DEWALT termékeket a professzionális felhasználók egyik legmegbízhatóbb partnerévé.

Műszaki adatok

	DCD1623	
Feszültség	V _{DC}	18
Típus		1
Max. teljesítmény 9 Ah akkumulátorral	W	1100
Üresjárat fordulatszám előrefelé		
Alacsony sebességfokozat	min ⁻¹	130–420
Magas sebességfokozat	min ⁻¹	250–810
Üresjárat fordulatszám hátrafelé		
Alacsony sebességfokozat	min ⁻¹	350
Magas sebességfokozat	min ⁻¹	680
Max. fúrási átmérő csigafúró szárral	mm	16
Max. fúrási átmérő körmaróval	mm	50
Max. menetfúrás		M14
Max. vágásmélység acélban	mm	50
Szerszám befogó (lapos szárú)	mm	19
Súly	kg	14,4
Zajértékek és/vagy rezgésértékek (három tengely vektorösszege) az EN62841-1 szabvány szerint:		
L _{PA} (kibocsátott hangnyomásszint)	dB(A)	85
L _{WA} (hangteljesítményszint)	dB(A)	94
K (toleranciafaktor az adott hangszintnél)	dB(A)	3

Az adatlapon megadott súlyozott effektív rezgésgyorsulási és/vagy zajkibocsátási értéket az EN62841 szabvány szerinti sztenderdizált teszt alapján határoztuk meg, így az egyes szerszámok értékei egymással összehasonlíthatók. Az érték felhasználható a kitétség mértékének előzetes becsléséhez is.



FIGYELMEZTETÉS: Az itt megadott rezgési és/vagy zajkibocsátási érték a szerszám főbb alkalmazásaira vonatkozik. Ha viszont más alkalmazásokra, más tartozékokkal használják, vagy nincs megfelelően karbantartva, a rezgés és/vagy zajkibocsátás eltérhet a megadott értékektől. Ilyen esetben a kezelő kitétsége a munkavégzés teljes időtartama alatt jelentős mértékben megnövekszik.

A rezgésnek és/vagy zajnak való kitétség mértékének becslésekor azokat az időtartamokat is figyelembe kell venni, amikor a szerszám ki van kapcsolva, vagy amikor működésben van, de éppen nem végeznek vele munkát. Ilyen esetben a munkavégzés teljes időtartamára számított kitétség mértéke jelentősen csökkenhet.

További biztonsági intézkedéseket is kell hozni, amelyek védik a kezelőt a rezgés és/vagy a zaj káros hatásától, például: a szerszám és tartozékainak karbantartása, a kezek melegen tartása (a rezgés szempontjából releváns), munkaritmus megszervezése.

EK-megfelelőségi nyilatkozat

Gépekre vonatkozó irányelv



Mágnestalpas fúrógép DCD1623

A DEWALT kijelenti, hogy a **Műszaki adatok** cím alatt ismertetett termékek megfelelnek a következő irányelveknek és szabványoknak:

2006/42/EK, EN62841-1:2015.

Ezek a termékek a 2014/30/EU és a 2011/65/EU irányelveknek is megfelelnek. Ha további információra lenne szüksége, lépjen kapcsolatba a DEWALT vállalattal a következőkben megadott vagy a kézikönyv végén megtalálható elérhetőségeken.

Alulírott személy felelős a műszaki adatok összeállításáért, nyilatkozatát a DEWALT vállalat nevében adja.

Markus Rempel
Tervezési alelnök, PTE-Europe
DEWALT, Richard-Klinger-Straße 11,
65510, Idstein, Németország
2022.04.29.

MEGFELELŐSÉGI NYILATKOZAT A GÉPELLÁTÁSRÓL (BIZTONSÁG) SZÓLÓ 2008. ÉVI JOGSZABÁLY (SUPPLY OF MACHINERY [SAFETY] REGULATIONS 2008)



Mágnestalpas fúrógép DCD1623

A DEWALT kijelenti, hogy a Műszaki adatok cím alatt ismertetett termékek megfelelnek a következő irányelveknek és szabványoknak:

EN62841-1:2015.

Ezek a termékek megfelelnek a következő UK jogszabályok követelményeinek

Akkumulátorok				Töltők/Töltési idők (Perc)***									
Katalógusszám	V _{DC}	Ah	Súly (kg)	DCB104	DCB107	DCB112	DCB113	DCB115	DCB116	DCB117	DCB118	DCB132	DCB119
DCB547G	18/54	9,0/3,0	1,46	75*	420	270	220	135*	110*	60	75*	135*	X
DCB184G	18	5,0	0,62	75/50**	240	150	120	75	75/60**	75/50**	75/50**	75	150

*201811475B vagy későbbi dátumkód

**201536 vagy későbbi dátumkód

***Az akkumulátor töltési idő mátrix kizárólag tájékoztató jellegű; a töltési idő a hőmérséklettel és az akkumulátor állapotától függően változik.

A gépekkel kapcsolatos biztonság 2008. évi jogszabály (Supply of Machinery (Safety) Regulations 2008/1597 (a módosításainak megfelelő állapotban).

Az SI 2016/1091 elektromágneses összeférhetőségről szóló 2016. évi rendelet (a módosításainak megfelelő állapotban).

Egyes veszélyes anyagok elektromos és elektronikus berendezésekben való alkalmazásának korlátozásáról jogszabály, 2012, S.I. 2012/3032 (a módosításainak megfelelő állapotban).

Ha további információra lenne szüksége, lépjen kapcsolatba a DEWALT vállalattal a következőkben megadott vagy a kézikönyv végén megtalálható elérhetőségeken.

Az aláírás tulajdonosa a műszaki adatok összeállításáért felelős személy; nyilatkozatát a DEWALT vállalat nevében adja.



Karl Evans
Alelnök - Profeszionális elektromos szerszámok EANZ GTS
270 Bath Road, Slough
Berkshire, SL1 4DX
Anglia
2022.04.29.



FIGYELMEZTETÉS: A sérülés kockázatának csökkentése érdekében olvassa át a kezelési útmutatót.

Definíciók: Biztonságtechnikai irányelvek

Az alábbi definíciók az egyes figyelmeztető szavakhoz társított veszély súlyosságára utalnak. Kérjük, olvassa el a kézikönyvet, és figyeljen ezekre a szimbólumokra.



VESZÉLY: Olyan közvetlen veszélyhelyzetet jelöl, amely **halálos vagy súlyos sérüléshez vezet.**



FIGYELMEZTETÉS: Olyan potenciális veszélyhelyzetet jelöl, amely **halálos vagy súlyos sérüléshez vezethet.**



VIGYÁZAT: Olyan potenciális veszélyhelyzetet jelöl, amely **könnyű vagy közepesen súlyos sérüléshez vezethet.**

MEGJEGYZÉS: Olyan, **személyi sérüléssel nem fenyegető** gyakorlatot jelöl, amely **anyagait kárt okozhat.**



Áramütés veszélyét jelzi.



Tűzveszélyt jelez.

ÁLTALÁNOS BIZTONSÁGTECHNIKAI FIGYELMEZTETÉSEK ELEKTROMOS SZERSZÁMOKHOZ



FIGYELMEZTETÉS: *Olvassa át az elektromos szerszámmal mellékelt összes utasítást, szemléltető ábrát és műszaki adatot. Az alábbiakban felsorolt útmutatások figyelmen kívül hagyása áramütést, tüzet és/vagy súlyos sérülést okozhat.*

ŐRIZZE MEG A FIGYELMEZTETÉSEKET ÉS AZ ÚTMUTATÓT KÉSŐBBI HASZNÁLATRA

Az „elektromos szerszám” kifejezés a figyelmeztetésekben az Ön által használt hálózati (vezetékes) vagy akkumulátorral üzemeltetett (vezeték nélküli) elektromos szerszámot jelenti.

1) A munkaterület biztonsága

- Tartsa munkaterületét tisztán, és világítsa meg jól.** A rendetlen vagy sötét munkaterület növeli a balesetveszélyt.
- Soha ne használja az elektromos szerszámot robbanásveszélyes környezetben, például gyúlékony folyadékok, gázok vagy porok jelenlétében.**
Elektromos szerszámok használatakor szikra keletkezhet, amely begyűjtheti a port vagy gázokat.
- Az elektromos szerszám használata közben ne engedje közel a gyerekeket és a nézelődőket.** Ha eltérnek a figyelmét, elveszítheti a szerszám feletti uralmát.

2) Elektromos biztonság

- Az elektromos szerszám csatlakozódugója a hálózati csatlakozóaljzat kialakításának megfelelő legyen. Soha ne alakítsa át a csatlakozódugaszt. Földelt elektromos szerszámokhoz ne használjon semmilyen adapterdugót.** Eredeti (nem átalakított) csatlakozó és ahhoz illő konnektor használata mellett kisebb az áramütés veszélye.
- Ügyeljen, hogy teste ne érintkezzen földelt felülettel, például csövezetekkel, radiátorral, hűtőszekrényvel.** Ha teste földelést kap, nagyobb az áramütés veszélye.
- Esőtől és egyéb nedvességtől védje az elektromos szerszámokat.** Ha víz kerül az elektromos szerszámba, nagyobb az áramütés veszélye.
- Gondosan bánjon a hálózati kábellel. Soha ne a kábelnél fogva vigye az elektromos szerszámot, és kérjük, ne a kábelnél fogva húzza ki a csatlakozódugót a konnektorból. A kábelt hőtől, olajtól, éles szélektől, illetve mozgó alkatrészekről**

tartsa távol. A sérült vagy összetekeredett kábel növeli az áramütés veszélyét.

- e) **Ha a szabadban használja az elektromos szerszámot, kültéri használatra alkalmas hosszabbító kábelt vegyen igénybe.** Azzal csökkenti az áramütés veszélyét.
- f) **Ha az elektromos szerszám nedves helyen való használatra elkerülhetetlen, használjon hibaáram-védelmi kapcsolóval (RCD) védett áramforrást.** RCD használata mellett kisebb az áramütés kockázata.

3) Személyes biztonság

- a) **Soha ne veszítse el éberségét, figyeljen oda a munkájára, és a józan eszt használja, amikor elektromos szerszámmal dolgozik. Ne használja az elektromos szerszámot, ha fáradt, ha gyógyszer, alkohol hatása vagy gyógykezelés alatt áll.** Elektromos szerszám használata közben egy pillanatra figyelmetlenség is súlyos személyi sérülést okozhat.
- b) **Használjon személyi védőfelszerelést. Mindig viseljen védőszemüveget.** A védőfelszerelések, például porvédő maszk, biztonsági csúszásmentes cipő, védősisak vagy hallásvédő csökkentik a személyi sérülés kockázatát.
- c) **Előzze meg a szerszám véletlen beindulását. Ellenőrizze, hogy a kapcsoló kikapcsolt állásban van-e, mielőtt a hálózatra és/vagy akkumulátorra kapcsolja, a kezébe veszi vagy magával viszi a szerszámot.** Ha az elektromos szerszám hordozása közben az ujját a kapcsolón tartja, vagy bekapcsolt szerszámot helyez áram alá, balesetet okozhat.
- d) **Távolítsa el a beállításához használt kulcsot vagy csavarkulcsot, mielőtt bekapcsolja az elektromos szerszámot.** Forgó alkatrészen felejtett kulcs a szerszám beindulásakor személyi sérülést okozhat.
- e) **Ne nyúljon ki túl messzire. Kerülje a rendellenes testtartást, és egyensúlyát soha ne veszítse el munkavégzés közben.** Így jobban irányíthatja a szerszámot, még váratlan helyzetekben is.
- f) **Megfelelő öltözképet viseljen. Ne hordjon ékszert vagy laza ruházatot munkavégzés közben. Haját és ruházatát tartsa távol a mozgó alkatrészekről.** A laza ruházat, az ékszerek vagy a hosszú haj beleakadhatnak a mozgó alkatrészekbe.
- g) **Ha az adott eszközhöz porszivó vagy porgyűjtő is tartozik, akkor győződjön meg arról, hogy ezeket megfelelően csatlakoztatta, ill. megfelelően használja.** Porszivó berendezés használatával nagymértékben csökkenthetők a por okozta veszélyek.
- h) **Ne engedje, hogy a szerszámok gyakori használata során szerzett tapasztalatai túlzott biztonságérzetet keltsenek Önben, és amiatt elhanyagolja a biztonsági alapelveket.** Gondatlan cselekvés már a másodperc törtrésze alatt is súlyos sérülést okozhat.

4) Elektromos szerszámok használata és karbantartása

- a) **Ne erőltesse az elektromos szerszámot. A munkafeladatnak megfelelő elektromos szerszámot használja.** A megfelelő szerszámmal

jobban és biztonságosabban elvégezheti a munkát, ha a teljesítmény kategóriájának megfelelően használja.

- b) **Ne használja az elektromos szerszámot, ha a kapcsolóval nem lehet ki- és bekapcsolni.** Bármely elektromos szerszám használata, amely nem irányítható megfelelően az indítókapcsolóval, nagyon veszélyes, ezért azonnal meg kell javíttatni a kapcsolót, ha sérült vagy nem működőképes.
- c) **Húzza ki a szerszám dugaszát a konnektorból és/vagy válassza le az akkucsomagot, ha leválasztható, mielőtt beállítást végez, tartozékokat cseréli a szerszámon, vagy eltávolítja.** Ezekkel a megelőző biztonsági intézkedésekkel csökkenti az elektromos szerszám véletlen beindulásának esélyét.
- d) **A használaton kívüli elektromos szerszámot olyan helyen tárolja, ahol gyermekek nem férhetnek hozzá, és ne engedje, hogy olyan személyek használják, akik a szerszámot és ezeket az útmutatásokat nem ismerik.** Az elektromos szerszámok használata nem képzett felhasználók kezében veszélyes.
- e) **Tartsa karban az elektromos szerszámokat és tartozékaikat. Ellenőrizze, hogy a mozgó alkatrészek nem állítódtak-e el vagy nem szorulnak-e, nincsenek-e az elektromos szerszámon törött alkatrészek, nem állnak-e fenn olyan körülmények, amelyek befolyásolhatják az elektromos szerszám működését. Ha sérült az elektromos szerszám, használat előtt javíttassa meg.** A nem megfelelően karbantartott elektromos szerszámok számos balesetet okoznak.
- f) **Tartsa élesen és tisztán a vágószerszámokat.** A jól karbantartott vágószerszám éles vágóélel kevésbé hajlamos a megakadásra és könnyebben irányítható.
- g) **Az elektromos szerszámot, tartozékokat és szerszámszárakat stb. a használati útmutatónak megfelelően használja, a munkakörülmények és az elvégzendő feladat figyelembevételével.** Az elektromos szerszám rendeltetésétől eltérő használata veszélyhelyzetet teremthet.
- h) **A fogantyúkat és markolási felületeket tartsa szárazon és tisztán, olajtól és zsírtól mentesen.** Váratlan helyzetekben nem kezelhető és irányítható biztonságosan a szerszám, ha a fogantyúja vagy egyéb markolási felülete csúszós.

5) Akkumulátoros szerszámok használata és gondozása

- a) **Csak a gyártó által előírt töltővel töltsen az akkumulátort.** Az a töltő, amely alkalmas egy bizonyos típusú akkumulátor töltésére, másik típusú akkumulátornál tűzveszélyt okozhat.
- b) **Az elektromos szerszámot csak a kifejezetten hozzá készült akkucsomaggal használja.** Másfajta akkucsomag használata sérülést vagy tüzet okozhat.
- c) **Ha nem használja, tartsa távol az akkucsomagot minden fémestől, például tűzőkapocstól, érmétől, kulctól, szögtől, csavartól és minden más apró fémtárgytól, amely a pólusokat rövidre**

zárható. Az akkumulátor pólusainak rövidre zárása égési sérülést vagy tüzet okozhat.

- d) **Kedvezőtlen körülmények között az akkumulátorból folyadék szivároghat, kerülje a vele való érintkezést. Ha véletlenül érintkezésbe került a folyadékkal, öblítse le vízzel. Ha a szemébe folyadék került, ezenkívül forduljon orvoshoz is.** Az akkumulátorból kiömlő folyadék irritációt vagy égési sérülést okozhat.
- e) **Sérült vagy átalakított akkucsomagot vagy szerszámot ne használjon.** A sérült vagy átalakított akkumulátor kiszámíthatatlanul viselkedhet, tüzet, robbanást vagy sérülést okozhat.
- f) **Tüztől és szélsőséges hőmérséklettől védje.** Tűz vagy 130 °C feletti hőmérséklet hatására felrobbanhat.
- g) **Tartson be minden töltési útmutatást, és ne töltsen az akkucsomagot az útmutatóban megadott tartományon kívüli hőmérséklet mellett.** A helytelen töltés vagy a megadott tartományon kívüli hőmérséklet melletti töltés károsíthatja az akkumulátort, és tűzveszélyt okoz.

6) Szerviz

- a) **A szerszámot képzett szakemberrel szervizeltesse, és csak eredeti cserealkatrészeket használjon fel.** Ezzel biztosítja az elektromos szerszám folyamatosan biztonságos működését.
- b) **Sérült akkucsomagot soha ne szervizeljen.** Az akkucsomagok szervizelését csak a gyártó vagy megbízott szerviz végezheti.

A fúrógépekre vonatkozó további biztonsági szabályok

- A kezét tartsa távol a fúrási területtől, amikor az eszköz működésben van. A forgó alkatrészek vagy a szilánkok személyi sérülést okozhatnak.
- Mindig használja a fúró védőburkolatát. A szerszám bekapcsolása előtt gondoskodjon a védőburkolat biztonságos lezárásáról.
- Mindig használja a biztonsági láncot.
- A mágnestalp legalább 10 mm vastag acélra szerelhető, ne legyen légrés a mágneses felület és a felfogó felület között. Hajlatok, festékbevonatok és a felület egyenetlenségei légrést okoznak. Csak minimális légrést tartson.
- Mindig lapos felületre tegye a gépet. Kicsi vagy szabálytalan alakú tárgyakra ne rögzítse a mágnestalpat.
- Mindig forgáscstól, szilánkoktól, fémreszeléktől és szennyeződéstől mentes felületre helyezze a gépet.
- A mágnestalpat tisztán, törmeléktől és fémreszeléktől mentesen tartsa.
- Csak akkor kapcsolja be a gépet, amikor az már a jelenlegi útmutatásoknak megfelelően üzembe van helyezve.
- Csak akkor kapcsolja be a gépet, ha a mágnestalp erősen a felfogó felülethez tapad.
- Az asztalt úgy állítsa be, hogy a fúrószár a fúrás megkezdése előtt ne érjen a munkadarabhoz. A bekapcsolt gépen ne végezzen semmilyen tervezési, szerelési vagy konstrukciós munkát.

- Bekapcsolás előtt bizonyosodjon meg arról, hogy a tartozék helyesen van felszerelve.
- Mindig a tartozékhöz és a munkadarab anyagához ajánlott fordulatszámra működtesse a gépet.
- Ne működtesse ugyanazon a munkadarabon, amelyen elektromos hegesztővel dolgoznak.
- Csak megfelelő vágófolyadékot használjon. Vízzel hígított, általános fémvágó hűtőfolyadékot használjon.
- Függetlenül a fúrószárról ne használjon vágófolyadékot. Merítse a vágószárat vágópasztába, vagy az adott munkához megfelelő sprayt használjon.
- Ne öntsön vágófolyadékot a tartályba, amikor az a tartókeretre van szerelve. Ne engedje, hogy vágófolyadék kerüljön a szerszám motorjába.
- Használat előtt ellenőrizze, megfelelően működik-e a mozgatható tokmányvédő.
- Gondoskodjon arról, hogy fémreszelék vagy gyantamaradvány ne akadályozhassa a funkció működését.
- Ha a vágószár elakadt, áramtalanítsa a gépet, szüntesse meg az elakadás okát, mielőtt ismét bekapcsolja.

Fennmaradó kockázatok

Bizonyos fennmaradó kockázatok a vonatkozó biztonsági előírások betartása és a védőeszközök használata ellenére sem kerülhető el. Ezek a következők:

- Halláskárosodás.
- A repülő részecskék által okozott személyi sérülés.
- A munka közben felforrósodott tartozékok megérintése miatti égési sérülés.
- A hosszú ideig tartó használat miatt bekövetkező személyi sérülés.

ŐRIZZE MEG EZT AZ ÚTMUTATÓT

Töltők

A DeWALT töltőket nem kell beállítani; úgy terveztük őket, hogy a lehető legegyszerűbben legyenek kezelhetők.

Elektromos biztonság

A villanymotort csak egy bizonyos feszültségre terveztük. Mindig ellenőrizze, hogy az akkucsomag feszültsége megfelel-e az adattáblán megadott feszültségnek. Azt is ellenőrizze, hogy a töltő feszültsége megfelel-e a hálózati feszültségnek.



DeWALT töltője az EN 60335 szabványnak megfelelően kettős szigetelésű, ezért nincs szükség földelő vezetékre.

Ha a hálózati kábel sérült, cseréltesse ki a DeWALT vállalattal vagy általa megbízott szakszervizzel.

Tápcsatlakozó dugasz cseréje (csak az Egyesült Királyságban és Írországban)

Ha új tápcsatlakozó dugaszra van szüksége:

- A régi dugaszt biztonságos módon selejtezze le.
- A barna vezetőket kösse a csatlakozódugasz fázis csatlakozójához.
- A kék vezetőket a nulla csatlakozóhoz kösse.



FIGYELMEZTETÉS: A földelő csatlakozóhoz nem kell vezetékét kötnie.

Kövesse a minőségi dugaszokhoz mellékelt szerelési útmutatót. Ajánlott biztosíték: 3 A.

Hosszabbító kábel használata

Csak akkor használjon hosszabbító kábelt, ha feltétlenül szükséges. A töltő áramfelvételének megfelelő, jóváhagyott hosszabbítót használjon (lásd a **Műszaki adatok** cím alatt). A kábel minimális keresztmetszete 1 mm², maximális hossza 30 m lehet.

Kábeldob használata esetén mindig teljesen tekerje le a kábelt.

Fontos biztonsági útmutatások minden akkumulátortöltőhöz

ŐRIZZE MEG EZT AZ ÚTMUTATÓT: Ez a kézikönyv kompatibilis töltőkre vonatkozó fontos biztonsági és kezelési útmutatásokat tartalmaz (lásd a **Műszaki adatok** cím alatt).

- A töltő használata előtt olvasson el a töltőn, az akkucsomagon és magán a terméken megtalálható minden útmutatást és biztonsági figyelmeztetést.



FIGYELMEZTETÉS: Áramütés veszélye. Ne engedje, hogy folyadék kerüljön a töltő belsejébe. Ez áramütést okozhat.



FIGYELMEZTETÉS: Hibaáram-védelemmel ellátott (legfeljebb 30 mA-es) áramforrás használatát javasoljuk.



VIGYÁZAT: Égési sérülés veszélye. A sérülésveszély csökkentése érdekében csak DEWALT akkumulátorokat töltsön ezzel a töltővel. Más típusú akkumulátor szétrobbanhat, személyi sérülést és anyagi kárt okozva.



VIGYÁZAT: Ügyeljen a gyermekekre, hogy ne játszhassanak a szerszámmal.

MEGJEGYZÉS: Bizonyos körülmények között előfordulhat, hogy az elektromos hálózatra kapcsolt töltő belsejébe került idegen anyag rövidre zárja a töltő érintkezőit. A töltő üregeitől távol kell tartani az áramot jól vezető idegen anyagokat, többek között például acélforgácsot, alufóliát és egyéb fémrészecskéket. Mindig húzza ki a töltő dugaszát a konnektorból, amikor nincs benne akkumulátor. Tisztítás előtt is húzza ki a töltő dugaszát a konnektorból.

- NE próbálja az akkucsomagot olyan töltővel tölteni, amely ebben a kézikönyvben nem szerepel.** A töltőt és az akkucsomagot kimondottan egymáshoz terveztük.
- Ezeket a töltőket kizárólag DEWALT akkumulátorok töltéséhez készítettük.** Minden más célú felhasználásuk tüzet vagy akár halálos áramütést okozhat.
- Esőtől és hótól óvja a töltőt.**
- Ne a kábelénél, hanem a dugaszánál fogva húzza ki a konnektorból.** Így kisebb lesz a kábel és a dugasz sérülésének esélye.
- Úgy vezesse el a kábelt, hogy ne léphessenek rá, ne botolhassanak meg benne, ne sérülhessen, és ne feszüljön.**
- Hosszabbító kábelt csak akkor használjon, ha mindenképpen szükséges.** Nem megfelelő hosszabbító kábel használata tüzet vagy akár halálos áramütést is okozhat.

- Ne helyezzen a töltő tetejére semmilyen tárgyat, ne tegye a töltőt puha felületre, mert eltorlaszolódhatnak a szellőzőnyílások, és a készülék belseje túlmelegedhet.** Hőt leadó tárgyaktól távolra helyezze. A töltő a készülékház tetején és alján lévő szellőzőnyílásokon át szellőzik.
- Ne használja a töltőt, ha a kábele vagy a csatlakozódugassa sérült**—ezeket azonnal cseréltesse ki.
- Ne használja a töltőt, ha azt erős ütés érte, leesett vagy más módon megsérült.** Ilyen esetben juttassa el egy megbízott szervizbe.
- Ne bontsa szét, hanem vigye el egy megbízott szervizbe, ha karbantartásra vagy javításra szorul.** A helytelen összeszerelés akár halálos áramütést vagy tüzet okozhat.
- Ha a tápkábel sérült, a veszély megelőzése végett azonnal ki kell cserélni a gyártóval, márkaszervizzel vagy hasonló szakképzettségű személlyel.
- Tisztítás előtt kapcsolja le a töltőt az elektromos hálózatról. Úgy kisebb lesz az áramütés veszélye.** Nem elég csak kivenni az akkucsomagot a töltőből, mert attól még nem szűnik meg az áramütés veszélye.
- SOHA ne próbáljon két töltőt egymáshoz csatlakoztatni.**
- A töltőt a háztartásokban szabványos 230 V-os elektromos feszültségre terveztük. Ne is próbálja más feszültségen használni.** Ez nem vonatkozik a jármű akkumulátorok töltőire.

Akkumulátor töltése (B ábra)

- Az akkucsomag behelyezése előtt dugaszolja a töltőt egy megfelelő konnektorra.
- Helyezze az **29** akkucsomagot a töltőbe, ügyelve arra, hogy ott teljes mértékben illeszkedjen. A piros (töltésjelző) fény villogása jelzi, hogy a töltési folyamat megkezdődött.
- A töltés befejezését a lámpa folyamatos piros fénye jelzi. Az akkucsomag teljesen fel van töltve, használhatja vagy a töltőben is hagyhatja. Az akkucsomagnak a töltőből való eltávolításához nyomja le az akkucsomagon lévő **30** kioldógombot.

MEGJEGYZÉS: A lítium-ion akkucsomagokat maximális teljesítményük és élettartamuk érdekében az első használat előtt teljesen töltsse fel.

A töltő kezelése

Az akkucsomag töltési folyamatának kijelzőit lásd az alábbi táblázatban.

Töltésjelzők	
	Töltés
	Teljesen feltöltve
	Meleg/hideg késleltetés*

*A piros fény tovább fog villogni, de a művelet közben egy sárga jelzőfény is fog világítani. Amint az akkucsomag megfelelő hőmérsékletet ér el, a sárga fény kialszik, és a töltő folytatja a töltést.



Hibás akkumulátor(oka)t a kompatibilis töltő(k) nem tölt(enek). A töltő nem világít, ha hibás az akkumulátor.

MEGJEGYZÉS: Ugyanez a töltő hibáját is jelentheti.

Ha a töltő hibát jelez, márkaszervizzel vizsgálta be a töltőt és az akkucsomagot.

Meleg/hideg késleltetés

Ha a töltő azt érzékeli, hogy az akkucsomag túl meleg vagy túl hideg, automatikusan elindítja a meleg/hideg késleltetést, felfüggesztve a töltést mindaddig, amíg az akkumulátor megfelelő hőmérsékletet nem ér el. A töltő ezután automatikusan töltési üzemmódra kapcsol. Ez a funkció maximális élettartamot biztosít az akkucsomagnak.

A hideg akkucsomag lassabban töltődik fel, mint a meleg akkucsomag. Az akkucsomag a teljes töltési folyamat során a kezdeti lassúbb ütemben töltődik, és a töltés sebessége akkor sem áll vissza a maximumra, ha közben az akkucsomag felmelegszik.

A DCB118 töltő az akkucsomag hűtése céljából belső ventilátorral van ellátva. A ventilátor automatikusan bekapcsol, amikor az akkucsomag hűtést igényel. Soha ne használja a töltőt, ha a ventilátor nem működik megfelelően, vagy el van torlaszolva a szellőzőnyílások. Ne hagyja, hogy idegen tárgyak kerüljenek a töltő belsejébe.

Elektronikus védőrendszer

Az XR Li-ion készülékek elektronikus védőrendszerrel vannak ellátva, amely megvédi az akkucsomagot a túlterheléstől, túlmelegedéstől vagy túlzott lemerüléstől.

A készülék automatikusan kikapcsol, ha az elektronikus védőrendszer működésbe lép. Ha ez történik, helyezze a lítium-ion akkucsomagot a töltőre, és teljesen töltsse fel.

Falra szerelés

Ezeket a töltőket úgy terveztük, hogy a falra lehessen szerelni, vagy függőleges helyzetben asztalra vagy munkafelületre lehessen állítani. Ha falra szereli, egy elérhető konnektor közelében helyezze el, illetve tegye távol sarkoktól és más akadályoktól, amelyek akadályozhatják a légáramlást. A töltő hátoldalát sablonként használva jelölje ki a készüléket a falhoz rögzítő csavarok helyét. Biztonságosan szerelje fel a töltőt (külön beszerezhető) gipszkarton csavarokkal (hosszuk legalább 25,4 mm, fejevastagságuk 7–9 mm legyen), csavarozza őket fába optimális mélységig, és a csavarok hosszából kb. 5,5 mm álljon ki. Igazítsa a töltő hátoldalának réseit a kiálló csavarokhoz, és azokat csavarja be teljesen a résekbe.

Tisztítási útmutató a töltőhöz

FIGYELMEZTETÉS: Áramütés veszélye. Tisztítás előtt húzza ki a töltő dugaszát a konnektorból. A töltő külsején lerakódott szennyeződést és zsírt törölronggyal vagy puha, nem fémszálas kefével távolíthatja el. Vízzel vagy tisztítószer-oldattal ne tisztítsa. Ne hagyja, hogy a belsejébe folyadék kerüljön, és soha ne is merítse folyadékba egyik részét sem.

Akkucsomagok

Fontos biztonsági útmutatások minden akkucsomaghöz

Akkucsomag utánrendelése esetén a rendelésen tüntesse fel az akku katalógusszámát és feszültségét.

Az akkucsomagot nem teljesen feltöltött állapotban szállítjuk. Az akkucsomag és a töltő használata előtt olvassa el az alábbi biztonsági útmutatót. Ezután az ismertetett eljárás szerint végezze a töltést.

MINDEN UTASÍTÁST OLVASSON EL

- **Ne töltsse, és ne használja az akkumulátort robbanásveszélyes légkörben, például ahol gyúlékony folyadékok, gázok vagy por vannak jelen.** Amikor az akkumulátort a töltőbe helyezi, vagy onnan kivesszi, a por vagy a gőzök meggyulladhatnak.
- **Soha ne próbálja az akkucsomagot a töltőbe erőltetni. Semmiképpen ne alakítsa át azért, hogy beilleszthesse nem kompatibilis töltőbe, mert az akku megrepedhet és súlyos személyi sérülést okozhat.**
- *Az akkucsomagokat csak DEWALT töltővel töltsse.*
- **NE** fröccsentsen rájuk vizet, és ne merítse őket vízbe vagy más folyadékba.
- **Soha ne tárolja, és ne használja a szerszámot és az akkucsomagot olyan helyen, ahol a hőmérséklet 4 °C alá süllyedhet (például szabadtéri pajtákbán vagy fémépületekben télen) vagy 40 °C fölé emelkedhet (például szabadtéri pajtákbán vagy fémépületekben nyáron).**
- **Ne dobja tűzbe az akkucsomagot még akkor sem, ha súlyosan megrongálódott vagy teljesen elhasználódott.** Tűzben felrobbanhat az akkucsomag. A lítium-ion akkucsomag égésekor mérgező gőzök és anyagok keletkeznek.
- **Ha az akkumulátor tartalma a bőrrel érintkezésbe került, azonnal mossa le kímélő szappannal és vízzel.** *Ha az akkumulátor-folyadék a szemébe jutott, öblítse tiszta vízzel legalább 15 percig vagy addig, amíg az irritáció meg nem szűnik. Ha orvosi segítségre van szüksége, tájékoztassa az orvost, hogy az elektrolit folyékony szerves karbonátok és lítiumsók elegyét tartalmazza.*
- **A felnyitott akkumulátor-cellák tartalma irritálhatja a légutakat.** *Szellőztessen friss levegővel. Ha a tünetek nem szűnnek meg, forduljon orvoshoz.*



FIGYELMEZTETÉS: Égési sérülés veszélye. Szikrától vagy nyílt lángtól az akkumulátor-folyadék meggyulladhat.



FIGYELMEZTETÉS: Soha semmilyen okból ne próbálja szétbontani az akkucsomagot. Ha az akkucsomag háza megreped, vagy más módon megsérült, ne tegye be a töltőbe. Ne nyomja össze, ne ejtse le, ne sértse fel. Ne használjon olyan akkucsomagot, amelyet erős ütés ért, leesett vagy más módon sérült (azaz szeggel kilyukasztották, kalapáccsal ráütöttek, ráléptek). Ez akár halálos áramütéssel is járhat. A sérült akkucsomagokat újrahasznosítás céljából vissza kell juttatni a szervizbe.



FIGYELMEZTETÉS: Tűzveszély. Úgy tárolja vagy hordozza az akkusomagot, hogy a szabadon álló pólusai ne érintkezessenek fémtárgyakkal.

Például, ne tegye az akkusomagot köténybe, zsebbe, szerszámdobozba, termékkészlet-dobozba, fiókba stb., ahol szegek, csavarok, kulcsok stb. vannak.



VIGYÁZAT: Ha nem használja a szerszámot, az oldalára fektetve olyan stabil felületre helyezze, ahol nem fenyegeti a felborulás vagy leesés veszélye.

Némelyik nagyméretű akkusomaggal felszerelt szerszám függőlegesen is ráállítható az akkusomagra, de könnyen felborulhat.

Shállítás



FIGYELMEZTETÉS: Tűzveszély. Akkumulátorok szállítása tűzveszélyes lehet, ha a pólusai véletlenül vezetőképes anyagokkal kerülnek érintkezésbe. Akkumulátorok szállításánál gondoskodjon arról, hogy a pólusai védve és jól elszigetelve legyenek olyan anyagoktól, amelyek érintkezés esetén rövidzárlatot okozhatnak. **MEGJEGYZÉS:** Lítium-ion akkumulátorokat tilos feladott poggyászába tenni.

A DEWALT akkumulátorok szállítása az ipari és jogi normákban lefektetett érvényes fuvarozási előírásoknak megfelelően, többek között az Egyesült Nemzetek veszélyes áruk szállítására vonatkozó ajánlásai, a IATA (Nemzetközi Légi Szállítási Szövetség) veszélyes árukra vonatkozó szabályai, az IMDG (veszélyes áruk tengeri szállításának nemzetközi szabályzata) és az ADR (veszélyes áruk nemzetközi közúti szállításáról szóló európai megállapodás) szerint történik. A lítium-ion akkumulátorokat az Egyesült Nemzetek Veszélyes Áruk Szállítása kézikönyvének tesztelésre és kritériumaira vonatkozó 38.3 fejezete ajánlásainak alapján tesztelték.

Legtöbb esetben a DEWALT akkumulátorok fuvarozása kivételt képez, nem sorolják a teljes körűen szabályozott 9. osztályú veszélyes anyagok kategóriájába. Általában csak a 100 wattóránál (Wh) nagyobb névleges teljesítményű lítium-ion akkumulátorokat kell a teljeskörűen szabályozott 9. osztályú veszélyes anyagokra vonatkozó előírások szerint szállítani. Minden lítium-ion akkumulátor névleges teljesítménye wattórában fel van tüntetve a csomagoláson. Továbbá, a szabályozás összetettsége miatt a DEWALT a névleges teljesítményüktől függetlenül sem javasolja lítium-ion akkusomagok egyedi légi szállítását. Akkumulátort tartalmazó szerszám (kombinált csomag) szállítható repülőgéppel, amennyiben az akkusomag névleges teljesítménye 100 wattóránál nem nagyobb.

Tekintet nélkül arra, hogy egy szállítmány a kivételes vagy a teljeskörűen szabályozott kategóriába tartozik, a fuvarozó felelőssége, hogy utánanézzon a csomagolásra, címkézésre, jelölésre és dokumentálásra vonatkozó legfrissebb követelményeknek.

A kézikönyvnek ebben a fejezetében megadott tájékoztatást jóhiszeműen adjuk, és tudomásunk szerint a dokumentum elkészítésének idején az pontos volt. Azonban erre garanciát – sem kifejezett, sem vélelmezett garanciát – nem vállalunk.

A vásárló felelőssége, hogy tevékenységét az érvényes előírásoknak megfelelően végezze.

A FLEXVOLT™ akkumulátor szállítása

A DEWALT FLEXVOLT™ akkumulátornál két módról beszélhetünk: **Használati és szállítási mód.**

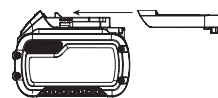
Használati mód: Amikor a FLEXVOLT™ akkumulátor önmagában áll, vagy egy DEWALT 18 V-os termék része, akkor 18 V-os akkumulátorként fog működni. Amikor a FLEXVOLT™ akkumulátor egy 54 V-os vagy 108 V-os (két 54 V-os akkumulátor) termék része, akkor 54 V-os akkumulátorként fog működni.

Szállítási mód: Amikor sapka van rögzítve a FLEXVOLT™ akkumulátorhoz, akkor az akkumulátor szállítási módban van. Szállításhoz őrízze meg a sapkát.

Szállítási módban az akkusomag cellái elektromosan le vannak választva, így az 1 eredeti nagyobb teljesítményű akkusomag 3, egyenként kisebb teljesítményű akkusomagként működik. Ily módon, az akkumulátorok száma 3-ra növekedett, viszont kisebb a névleges teljesítményük, ezért a csomag mentesülhet a nagyobb teljesítményű akkumulátorokra vonatkozó bizonyos szállítási előírások alól.

Például a teljesítményük így 3 x 36 wattóra, azaz 3, egyenként 36 wattóra teljesítményű akkumulátorról van szó.

Használati névleges teljesítményük 108 wattóra (1 akkumulátorként).



Példa a használati és szállítási célú címkézésre



Ajánlások a tároláshoz

1. Tárolásra legalkalmasabbak a hűvös és száraz, közvetlen napfénytől, túl nagy melegtől vagy hidegtől védett helyek. Az optimális teljesítmény és élettartam érdekében a használaton kívüli akkusomagot szobahőmérsékleten tárolja.
2. Az optimális eredmények érdekében huzamosabb idejű tárolásnál ajánlatos a teljesen feltöltött akkumulátort hűvös, száraz helyen, a töltőn kívül tartani.

MEGJEGYZÉS: Az akkusomagokat nem szabad teljesen lemerült állapotban tárolni. Használat előtt fel kell tölteni.

Címkék a töltőn és az akkusomagon

A kézikönyvünkben használt piktogramokon kívül a töltő és az akkusomag címkéjén a következő ábrák láthatók:



Használat előtt olvassa el a kezelési útmutatót.



A töltési időtartamokat lásd a **Műszaki adatok** cím alatt.



Ne tesztelje áramot jól vezető tárgyakkal.



Sérült akkucsomagot ne töltsön.



Víztől óvja.



A hibás vezetékeket azonnal cseréltesse ki



Csak 4 és 40 °C közötti hőmérsékleten töltsse.



Csak beltéri használatra.



Akkucsomag kiselejtezésénél ügyeljen a környezetre.

Az akkucsomagokat csak a kijelölt DEWALT töltőkkel töltsse. Nem DEWALT akkucsomagok DEWALT töltővel való töltése az akkucsomag szétrobbanásához vagy más veszélyes helyzetekhez vezethet.



Ne dobja tűzbe az akkucsomagot.



HASZNÁLAT (szállítósapka nélkül). Példa: A névleges teljesítményeként 108 wattóra van megjelölve (1 db 108 wattórás akkumulátor).



SZÁLLÍTÁS (beépített szállítósapkával). Példa: A névleges teljesítményeként 3 x 36 wattóra van megjelölve (3 db 36 wattórás akkumulátor).

Akkumulátor típusa

A következő szerszámok 18 voltos akkucsomagokkal működnek: DCD1623

Ezek az akkucsomagok használhatók: DCB184G, DCB547G.

Bővebb tájékoztatást a **Műszaki adatok** cím alatt talál.

A csomag tartalma

A csomag a következőket tartalmazza:

- 1 Mágnes talpas fúrógép
- 1 16 mm-es kulcsos tokmány szerelvény
- 1 Tokmánykulcs
- 1 Hűtőfolyadék-tartály csővel
- 1 Szilánkok elleni védőeszköz
- 1 Biztonsági lánc
- 2 Kilökő csap
- 1 Előtolófogantyú-készlet
- 1 Hűtőfolyadék-tartály-konzol
- 1 Imbusz kulcs
- 1 Csavarkulcs
- 2 Szárnyas csavar
- 1 Tárolótáska
- 1 Kezelési útmutató

MEGJEGYZÉS: N típusokhoz nem tartozik akkucsomag és töltő. Az NT típusokhoz nem tartozik akkucsomag és töltő. A B típushoz Bluetooth® akkucsomagok tartoznak.

MEGJEGYZÉS: A Bluetooth® név és logó a Bluetooth®, SIG, Inc. bejegyzett márkavédjegye, a DEWALT licenc alapján használja. Más márkavédjegyek és kereskedelmi nevek a saját birtokosaik tulajdonát képezik.

- Ellenőrizze a terméket, részeit és tartozékait, nem sérültek-e meg szállítás közben.
- Használata előtt szánjon időt ennek a használati útmutatónak az alapos áttanulmányozására és elsajátítására.

A szerszámon lévő jelölések

A szerszámon a következő piktogramok láthatók:



Használat előtt olvassa el a kezelési útmutatót.



Viseljen hallásvédőt.



Viseljen védőszemüveget.



Látható sugárzás. Ne nézzen a fénybe.



Ne használja az eszközt, ha Ön vagy a közelben tartózkodók szívritmus-szabályozóval vagy egyéb orvosi implantátummal rendelkeznek.



Mindig használja a biztonsági láncot. Rögzítse a szerszámot a munkadarabra.

Dátumkód helye (B ábra)

A gyártás évét is tartalmazó dátumkód **44** az akkuzár belsejébe van marva.

Példa:

2022 XX XX

Gyártási év és hét

Leírás (A ábra)



FIGYELMEZTETÉS: Az elektromos szerszámon vagy annak részein soha ne végezzen átalakítást. Azzal anyagi kárt vagy személyi sérülést okozhat.

- | | |
|---------------------------------|---|
| 1 Üzemi kapcsoló | 15 Hűtőfolyadékcső |
| 2 Mágneskapcsoló kar | 16 Hűtőfolyadék-csatlakozó |
| 3 Irányváltó kapcsoló | 17 Hűtőfolyadékáram-szabályozó |
| 4 Fokozatváltó kapcsoló | 18 Hűtőfolyadék-tartály-sapka |
| 5 Fokozatválasztó | 19 Csatlakoztató anya |
| 6 Előtoló fogantyú | 20 Mágneses talp |
| 7 Előtoló fogantyúmenet | 21 Mágneses hűtőfolyadék-tartály csatlakozópontja |
| 8 Előtoló fogantyú kioldógombja | 22 Hordfogantyú |
| 9 LED gomb | 23 Fogantyú kioldógombja |
| 10 19 mm-es Weldon gyorstokmány | 24 Mágneskapcsoló és gíroszkópvédő kijelzője |
| 11 16 mm-es kulcsos tokmány | 25 Szilánkok elleni védőeszköz |
| 12 Motor magasságállító karja | 26 Biztonsági lánc |
| 13 Hűtőfolyadék-tartály-konzol | |
| 14 Hűtőfolyadék-tartály | |

Rendeltetésszerű használat

Az Ön DCD1623 típusú mágnes talpas fűrőgépet acél építési felületek fúrásához terveztük. Nem vasfémeket ne fúrjon vele.

NE használja nedves környezetben, illetve gyúlékony folyadékok vagy gázok közelében.

Ez a fűrőgép professzionális szerszám.

NE engedje, hogy gyerekek hozzáférjenek. Ha kevésbé gyakorlott személy használja, biztosítson számára felügyeletet.

- **Gyermekek és fogyatékkal élő személyek.** Ezt a terméket gyermekek vagy fogyatékkal élők csak felügyelet mellett használhatják.
- Nem használhatják olyan személyek (a gyermekeket is beleértve), akiknek fizikai, érzékelési vagy mentális képességeik hiányosak, vagy nincs meg a szükséges tapasztalatuk és tudásuk vagy képzettségük, kivéve, ha a biztonságukért felelős személy felügyel rájuk. Gyermekeket soha ne hagyjon felügyelet nélkül a szerszám közelében.

ÖSSZESZERELÉS ÉS BEÁLLÍTÁSOK

FIGYELMEZTETÉS: A súlyos személyi sérülés kockázatának csökkentése érdekében kapcsolja ki a szerszámot, és vegye ki belőle az akkucsomagot, mielőtt beállítást végez rajta, vagy tartozékok, szereléseket le- vagy felszerel. A szerszám véletlen beindulása sérülést okozhat.

FIGYELMEZTETÉS: Kizárólag DEWALT akkucsomagot és töltőt használjon.

A fűrőgép hordozása (A ábra)

FIGYELMEZTETÉS: A súlyos személyi sérülés kockázatának csökkentése érdekében kapcsolja ki a szerszámot, és vegye ki belőle az akkucsomagot, mielőtt a szerszámot szállítja, beállítást végez rajta, tisztítja, javítja vagy szerelvényt, tartozékokat le- vagy felszerel. A készülék véletlen beindulása sérülést okozhat.

A szerszám egyik helyről a másikra való kényelmes szállíthatósága érdekében a szerszám tetején hordfogantyú **22** található.

A gép üzembe helyezése (A, G ábra)

1. Szerelje fel az előtoló fogantyút.
2. Rögzítse a szilánkok elleni védőeszközt.
3. Szerelje fel a kenőrendszert, ahogyan szükséges.
4. A gép homorú talppal rendelkezik, amely lehetővé teszi a szilárd felületre vagy legalább 101 mm átmérőjű és legalább 9,5 mm vastagságú csőre történő felszerelést. Távolítsa el minden olyan részecskét, amely akadályozza a mágneses talp **20** és a szerelési felület közötti teljes érintkezést.
5. Tegye fel és húzza szorosra a biztonsági láncot **26**.

Az előtoló fogantyú felszerelése (C ábra)

A gyorskioldós előtoló fogantyút egyetlen egyszerű művelettel felszerelhető a gép mind a bal, mind jobb oldalára.

1. Csavarja be a fogantyúkat **6** a menetbe **7**. Győződjön meg arról, hogy a fogantyúk rögzültek.
2. Tartsa lenyomva a menetkioldó gombot **8**, miközben a kerékagy tengelyét a furatba **33** illeszti.
3. Engedje el a gombot.

A védőlemez felszerelése (D ábra)

FIGYELMEZTETÉS: Mindig használja a szilánkok elleni védőeszközt.

1. Tartsa a szilánkok elleni védőeszközt **25** a szerszám befogó elé, a réseit igazítsa a gép furataihoz.
2. Illeszse a szárnyas csavarokat **39** (a tartozéktáskából) a keret előtti furatokhoz.

Kenőrendszer (A, E ábra)

A hűtőfolyadék tartály feltöltése

FIGYELMEZTETÉS: Ne öntsön vágófolyadékot a tartályba, amikor az a tartókeretre van szerelve. Ne engedje, hogy vágófolyadék kerüljön a szerszám motorjába. Ez áramütést okozhat.

FIGYELMEZTETÉS: A kenőfolyadék nem folyhat az akkuháza vagy érhet az akkucsomaghoz.

MEGJEGYZÉS: Ha kenőfolyadék kerül az akkumulátorra, azonnal törölje le. A fűróhoz használt kenőfolyadék veszélyeztetheti az akkucsomag egyes burkolatait. Erősen ajánlott az olajálló házzal (üveggel töltött nejlon, a modellszámban G utótaggal jelölve) ellátott akkucsomagok használata.

MEGJEGYZÉS: A kenőrendszer kifejezetten fúrásához szánt kenőfolyadékok adagolására készült. Egyéb folyadékok károsíthatják a rendszert.

1. Bezáráshoz forgassa a szabályozót **17** az óramutató járásával ellentétes irányba.
2. Távolítsa el a hűtőfolyadék-tartályt **14** a mágneses hűtőfolyadéktartály-konzolról **13**.
3. Csavarja le a sapkát **18**.
4. Töltse fel a tartályt vízzel hígított hűtőfolyadékkal.
5. Csavarja rá a sapkát.
6. Helyezze a hűtőfolyadék-tartályt a mágneses hűtőfolyadéktartály-konzolra **13**.

A kenőrendszer felszerelése (A, E ábra)

FIGYELMEZTETÉS: Függőleges felületen és fejmagasság feletti fúrásnál ne használja a kenőrendszert.

Csak vízszintes fúrásnál használja a kenőrendszert az A ábrán látható módon.

1. Helyezze a hűtőfolyadék-tartályt **14** a mágneses hűtőfolyadéktartály-konzolra **13**, majd csúsztassa azt a mágneses hűtőfolyadék-tartály csatlakozópontjának egyik oldalához **21**.
2. Csatlakoztassa a hűtőfolyadékcsövet **15** a fokozatváltón található csatlakozóhoz **16**
 - a. Csavarja ki a csavaranyát **19** a csavarkulccsal, majd helyezze a csavaranyát a hűtőfolyadékcső végére **15**.

- Nyomja rá a hűtőfolyadékcsövet a csatlakozóra **16**, majd húzza meg a csavaranyát a csavar kulcs segítségével.
- Eltávolításhoz csavarja ki a csavaranyát, majd húzza le a hűtőfolyadékcsövet a csatlakozóról.

MEGJEGYZÉS: A hűtőfolyadékcső eltávolítása után szorítsa meg a csatlakozón lévő csavaranyát, hogy megakadályozza annak kilazulását.

A kenőrendszer használatához a hűtőfolyadék tartályt **14** fel kell tölteni kellő mennyiségű kenőfolyadékkal.

Kenés vízszintes fúráshoz (A, E ábra)

- Az áramlásszabályozóval **17** állítsa be a folyadék áramlási sebességét.
- Ha a forgács kékké válik, töltsön több kenőfolyadékot a gépbe.

Kenés függőleges és fejmagasság feletti fúráshoz

Merítse a vágószárat vágópasztába, vagy használjon megfelelő sprayt.

A biztonsági lánc felszerelése (G ábra)



FIGYELMEZTETÉS: Mindig használja a biztonsági láncot.



FIGYELMEZTETÉS: Soha ne szerelje fel a biztonsági láncot a hordfogantyún keresztül.

A mellékelt biztonsági láncot **26** vezesse át a gép biztonsági lánc nyílásán **28** keresztül a munkadarab köré, és rögzítse.

Tartozék fel- és leszerelése (F ábra)

A szerszámbefogóval Weldon 19 mm-es száru kétlapos körmaró fogható be.



VIGYÁZAT: Szakadás veszélye. A marókés fogai élesek.

- Csúszassa át a vezetőcsúcsot **42** a körmaró szárának közepén levő furaton.
- Nyomja fel a 19 mm-es Weldon gyorstokmányt **11**.
- Illesze össze a körmarót **43** a vezetőcsúccsal, majd addig forgassa, amíg a lap el nem éri a rögzítőcsapot. Amint a lap elérte a rögzítőcsapot, a gyűrű lepattan.
- Ellenőrizze, hogy a körmaró biztonságosan rögzítődött-e a befogóban.
- A körmaró kioldásához emelje fel a 19 mm-es Weldon gyorstokmányt.

Három befogópofás tokmány (F ábra)

A 3 befogópofás tokmány **11** a különféle méretű száraznak megfelelően illeszthető a fúrógépre. A szerelési útmutatásokat a **Tartozék fel- és leszerelése** cím alatt találja meg.

- Tegye a tokmánykulcsot **27** sorban mindhárom furatba, és húzza meg a tokmányt az óramutató járásának irányában. Fontos, hogy a tokmányt mindhárom furatban meghúzza, nehogy kicsúszson.
- A szerszámszár kioldásához forgassa a tokmánykulcsot az óramutató járásával ellentétes irányba csak az egyik furatban, majd kézzel lazítsa meg a tokmányt.

MEGJEGYZÉS: Előfordulhat, hogy a tokmány felszerelésénél állítani kell a motor helyzetét. A szerelési útmutatásokat **A motor magasságának állítása** cím alatt találja meg. A megfelelő tartozékokkal kapcsolatos információkat a **Tartozékok** cím alatt találja meg.

Mágneskapcsoló kar (M ábra)

A mágnes erőssége a mágneskapcsoló karral állítható **2**.

A mágneskapcsoló kart a középső pozícióba mozgatva a mágnes teljesítménye 15%-ra nő. Ez a funkció segítséget nyújt a felhasználónak a szerszám rögzítése közben.

A mágneskapcsoló kart a bal oldali pozícióba mozgatva a mágnes teljesítménye 100%-ra nő.

A mágneskapcsoló kart a jobb oldali pozícióba mozgatva a mágnes kikapcsol. A fogantyú balról jobbra mozgatása közben a fogantyún található gyűrűt **37** fel kell emelni, hogy a 100%-os vagy 15%-os mértékről elmozduljon.

MEGJEGYZÉS: A szerszám addig nem kapcsol be, amíg a mágneskapcsoló kar nem a bal oldali 100%-os helyzetben van.

Fokozatválasztó (J ábra)



VIGYÁZAT: A motor bekapcsolt állapotában ne váltson sebességfokozatot.

A gép fordulatszám-nyomaték aránya a kétfokozatú választókapcsolóval állítható.

- Nyomja meg a fokozatválasztó gombot **32** és forgassa a fokozatválasztó tárcsát **5** a kívánt üzemmódba.
 - KIS FORDULATSZÁM ÉS NAGY NYOMATÉK:** A kis fordulatszám és nagy nyomaték kiválasztásához fordítsa a fokozatválasztó tárcsát balra.
- NAGY FORDULATSZÁM ÉS KIS NYOMATÉK:** A nagy fordulatszám és kis nyomaték kiválasztásához fordítsa a fokozatválasztó tárcsát jobbra.

	1	2	3	4	5
	250	370	500	660	810
	130	190	260	340	420

Sebességfokozat kiválasztása (A ábra)

A szerszám öt sebességfokozat-beállítással rendelkezik a nagyobb sokoldalúság érdekében.

- Magasabb fordulatszám kiválasztásához forgassa a fokozatváltót **4** nagyobb számhoz.
- Kisebb fordulatszám kiválasztásához forgassa a fokozatváltót kisebb számhoz.

Ha a szerszámon nem tud fokozatot váltani, ellenőrizze, hogy a fokozatválasztó kapcsoló egész pontosan az elülső vagy hátsó állásában van-e.

A sebességfokozattal és a marótárcsa méretével kapcsolatos javaslatokat a fejezet végén található **Fordulatszám és fúrási beállítások** táblázatban találja meg.



Forgásirányváltó kapcsoló (K ábra)

A forgásirányváltó kapcsolóval **3** választható ki a fúrószerű forgásiránya.

MEGJEGYZÉS: A szerszám hátrameneti funkciója a csavarfuratok menetfúrására szolgál. A hátrameneti fordulatszám 350 fordulat/perc alacsony sebességfokozatban és 680 fordulat/perc magas sebességfokozatban, a változó fordulatszámától függetlenül.

Az előre forgásirány kiválasztásához engedje el az üzemi kapcsolót **1** és a forgásirányváltó kapcsolót **40** tolja az előremenet ikon irányába.

A hátra forgásirány kiválasztásához a forgásirányváltó kapcsolót tolja a hátramenet ikon **41** irányába.

A motor magasságának állítása (H ábra)

A motor magassága állítható attól függően, hogy a szerszámszár a munkadarabhoz közelebb vagy attól távolabb legyen.

1. Lazítsa meg a motor magasságállító karját **12**.
2. Állítsa a motort a kívánt magasságra.
3. Szorítsa meg erősen a motor magasságállító karját, hogy a motor a kívánt pozícióban rögzüljön.

MEGJEGYZÉS: Három csavar **38** áll rendelkezésre a keret oldalán, melyek megszorításával vagy lazításával meghatározható, hogy az előtoló fogantyúval **6** mennyire könnyen mozogjon a motorház.

KEZELÉS

Kezelési útmutatás



FIGYELMEZTETÉS: Mindig tartsa be a biztonsági utasításokat és az érvényes jogszabályokat.



FIGYELMEZTETÉS: A súlyos személyi sérülés kockázatának csökkentése érdekében kapcsolja ki a szerszámot, és vegye ki belőle az akkucsomagot, mielőtt beállítását végez rajta, vagy tartozékot, szereléseket le- vagy felszerel. A készülék véletlen beindulása sérülést okozhat.

Hordfogantyú (I ábra)

A hordfogantyú két funkciót lát el:

- A szerszám hordozását függőleges pozícióban.
- Védi az akkumulátort a lehajtott helyzetben történő leeséstől a szerszám fejjel lefelé történő használatokor.

Az akkucsomag behelyezése és eltávolítása (B ábra)



FIGYELMEZTETÉS: Az akkucsomag behelyezése előtt győződjön meg róla, hogy a szerszám/készülék kikapcsolt állásban van.



FIGYELMEZTETÉS: A kenőfolyadékot tartsa távol az akkucsomagtól. A kenőfolyadékkal való érintkezés az akkumulátorház repedését okozhatja. Ha kenőfolyadék kerül az akkumulátorra, azonnal tisztítsa meg az akkumulátort.

MEGJEGYZÉS: Erősen ajánlott az olajálló házzal (üveggel töltött nejlón, a modellszámban G utótaggal jelölve) ellátott akkucsomagok használata. A legjobb eredmények érdekében gondoskodjon az akkucsomag teljes feltöltéséről.

Az akkucsomag **29** akkúháza **31** való beszereléséhez nyomja meg és tartsa lenyomva a hordfogantyú kioldógombját **8** és mozgassa a hordfogantyút **22** függőleges helyzetbe. Igazítsa az akkucsomagot az akkúház belsejében lévő sínekhez, majd csúsztassa bele addig, amíg az akkucsomag már stabilan rögzül a szerszámban, ekkor ellenőrizze, hogy nem mozdul-e ki.

Az akkucsomag eltávolításához nyomja meg és tartsa lenyomva a hordfogantyú kioldógombját **8** és mozgassa a hordfogantyút **22** függőleges helyzetbe. Nyomja meg a kioldógombot **30**, majd erővel húzza ki az akkucsomagot az akkúházból. Helyezze be a töltőbe a kézikönyv töltőre vonatkozó fejezetének útmutatásai szerint.

MEGJEGYZÉS: Ha az akkumulátort még mindig nehéz eltávolítani a függőleges helyzetben lévő hordfogantyúval, nyomja meg és tartsa lenyomva a hordfogantyú kioldógombját, és tolja a hordfogantyút tovább a szerszám eleje felé, hogy több helyet biztosítson az akkumulátor eltávolításához.

Töltöttség-kijelzős akkucsomagok (B ábra)

Némelyik DEWALT akkucsomag töltöttség-kijelzővel van ellátva. Ez három zöld LED-ből áll, amelyek az akkucsomag pillanatnyi töltöttségi szintjét jelzik ki.

A töltöttség-kijelző gombjának **45** lenyomásával és lenyomva tartásával hozhatja működésbe. A három zöld LED kombinációja mutatja a pillanatnyi töltöttségi szintet. Amikor az akkumulátor töltöttségi szintje a használhatósági határ alá süllyed, a töltöttség-kijelző nem világít, és az akkumulátort fel kell tölteni.

MEGJEGYZÉS: A töltöttség-kijelző kizárólag az akkucsomag pillanatnyi töltöttségét mutatja. A termék működőképességét nem jelzi ki, továbbá ingadozhatnak van kitéve a szerszám alkatrészeitől, a hőmérséklettől és a végfelhasználó által végzett munkafeladattól függően.

A munka megkezdése előtt



FIGYELMEZTETÉS: Vizsgálja át a láncot minden egyes használat előtt kopás, illetve sérülés szempontjából. Szükség esetén cserélje ki.

Próbaként végezzen el néhány egyszerű műveletet hulladék anyagon, amíg „rá nem érez” a gép működésére.

Be- és kikapcsolás (A ábra)

A helyes működés végett a gépet az alábbi módon kell be- és kikapcsolni.

Az áramellátás be- és kikapcsolása



FIGYELMEZTETÉS: Függőleges vagy fejfel lefele való használatkor a szerszám le fog esni a munkadarabról, ha a mágneskapcsoló kar **NEM** 100%-os pozícióban van.

Tolja fel az üzemi kapcsolót **1** (I) állásba a szerszám működtetéséhez.

MEGJEGYZÉS: A szerszám nem fog működni, ha a mágnes nem 100%-os pozícióban van. Narancssárga fény jelzi, hogy a mágnes nincs teljesen a megfelelő állásban.



Nyomja le a kapcsolót (0) állásba a szerszám kikapcsolásához.

E-Clutch® rendszer és alacsony feszültséget jelző LED (A ábra)

A(z) DCD1623 típus DeWALT E-Clutch® rendszerrel van felszerelve. Ez a funkció érzékeli a szerszám mozgását, és szükség esetén leállítja a szerszámot. Az E-Clutch® kijelző (24) pirosan fog világítani az állapot megjelenítésekor.

A mágnes talp (20) elején található LED villogni fog, hogy figyelmeztesse a felhasználót az alacsony feszültségű körülményekre.

VISSZAJELZŐ	JELZÉS JELENTÉSE	MEGOLDÁS
OFF (KIKAPCSOLVA)	A szerszám megfelelően működik	A szerszám használatakor tartsa szem előtt az összes figyelmeztetést és útmutatást.
PIROS FOLYAMATOSAN	Az E-Clutch® rendszer aktiválódott (BEKAPCSOLT)	Támassza meg kellően a szerszámot, és engedje el az indítókapcsolót. A szerszám megfelelően fog működni, amikor ismét behúzza az indítókapcsolót, és a visszajelző fény ki fog aludni.
NARANCSÁRGA FOLYAMATOSAN	A mágneskapcsoló kar nincs 100%-os pozícióban, miközben az üzemi kapcsoló bekapcsolt állásban van.	Mozgassa a mágneskapcsoló kart 100%-os pozícióba.
FEHÉR VILLOGÓ	Alacsony feszültségű akkumulátor	Függeszse fel a szerszám használatát és cseréje ki az akkumulátort teljesen feltöltöttre.

Fúrás körmaróval

- A körmaró csak vágja az anyagot a furat szélénél anélkül, hogy az egész furatot forgáccsá alakítaná. Ennek következtében a furat készítéséhez kevesebb energia szükséges, mint csigafúró szár esetén.
- Körmaróval történő fúrásnál nem szükséges vezetőfuratot készíteni.

⚠ VIGYÁZAT: Közvetlenül a fúrás után ne érjen a körmaróhoz vagy részeihez, például a szakítószálárdságtól és a kopásállóságtól függ. A keménység és/vagy a szakítószálárdság általános kritériumok, a hasonló fizikai tulajdonságú anyagok megmunkálhatóságában számos különbség van. A fúrási körülmények attól is függenek, milyen követelményeket támasztunk a szerszám élettartamára és felületi megmunkálására vonatkozóan. Ezeket a körülményeket tovább korlátozza a szerszám és a munkadarab merevsége, a kenés és a gép rendelkezésre álló teljesítménye. Minél keményebb az anyag, annál alacsonyabb a vágósebesség. Némelyik kis

Fúrasi körülmények

Az, hogy az egyes anyagok mennyire könnyen fúrhatók, több tényezőtől, például a szakítószálárdságtól és a kopásállóságtól függ. A keménység és/vagy a szakítószálárdság általános kritériumok, a hasonló fizikai tulajdonságú anyagok megmunkálhatóságában számos különbség van. A fúrasi körülmények attól is függenek, milyen követelményeket támasztunk a szerszám élettartamára és felületi megmunkálására vonatkozóan. Ezeket a körülményeket tovább korlátozza a szerszám és a munkadarab merevsége, a kenés és a gép rendelkezésre álló teljesítménye. Minél keményebb az anyag, annál alacsonyabb a vágósebesség. Némelyik kis

keménységű anyag tartalmaz csiszoló anyagokat, amelyek nagy fordulatszámnál gyorsan koptatják a vágóélt. Az előtolás sebessége az anyag merevségén, az eltávolítandó anyagréteg mennyiségén, a felületmegmunkáláson és a gép rendelkezésre álló teljesítményén múlik.

Furat készítése (A ábra)

- Mindig juttasson megfelelő vágófolyadékot/hűtőfolyadékot a vágási területre.
- Engedje le a védőburkolatot (25) annyira, hogy betakarja a fúrandó területet.
- Gondoskodjon arról, hogy a fúró hegye vagy a körmaró vezetőcsúcsa pontosan a fúrandó ponton álljon.
- Tolja fel az üzemi kapcsolót (1) (I) állásba a szerszám működtetéséhez.
- Az előtoló fogantyúval (6) lassan vezesse be a tartozékokat a munkadarabra.
- A fúrás megkezdésekor finoman nyomja a tartozékokat, hogy a kezdőfuratot elkészítse.
- Folytassa elegendő nyomással, így sima progresszív fúrásról jut. Ne erőltesse.
- A szállásodás megelőzése végett fokozottan ügyeljen, amikor a tartozék elkezd áttörni a munkadarabon.
- Miután befejezte a munkát, mindig ebben a sorrendben kapcsolja ki a motort, a mágnes és az áramellátást, majd végül távolítsa el az akkumulátort.

KARBANTARTÁS

Az Ön elektromos szerszámát minimális karbantartás mellett hosszú idejű használatra terveztük. Folyamatos és kielégítő működése a megfelelő gondozástól és a rendszeres tisztítástól is függ.

⚠ FIGYELMEZTETÉS: A súlyos személyi sérülés kockázatának csökkentése érdekében kapcsolja ki a szerszámot, és vegye ki belőle az akkusomagot, mielőtt beállítást végez rajta, vagy tartozékokat, szerelvényt le- vagy felszerel. A készülék véletlen beindulása sérülést okozhat.

A töltő és az akkusomag nem szervizelhető.



Kenés

Elektromos szerszáma nem igényel kiegészítő kenést.

Tool Connect™ csip (L ábra)

Külön kapható tartozék

⚠ FIGYELMEZTETÉS: A súlyos személyi sérülés kockázatának csökkentése érdekében kapcsolja ki a szerszámot, és vegye ki belőle az akkusomagot, mielőtt beállítást végez, vagy szerelvényt vagy tartozékokat le- vagy felszerel. A szerszám véletlen beindulása sérülést okozhat.

Az Ön szerszáma Tool Connect™ csippel történő működéshez kész, és megvan rajta a hely a Tool Connect™ csip számára.

A Tool Connect™ csip ❶ az okoseszközéhez (pl. okostelefon vagy táblagép) készült opcionális alkalmazással kommunikál, amellyel a szerszámához csatlakoztatva készletgazdálkodási funkciókat használhat.

Bővebb tájékoztatást itt talál: **Tool Connect™ csip kezelési lap.**

A Tool Connect™ csip telepítése

1. Csavarja ki a rögzítőcsavarokat ❸❹, amelyek a Tool Connect™ csip védőburkolatát ❸❺ a szerszámhoz rögzítik.
2. Vegye le a védőburkolatot, és illessze a Connect™ csipet az üres zsebbe ❸❻.
3. Ügyeljen arra, hogy a Tool Connect™ csip szintben legyen a burkolattal. Biztosítsa a rögzítőcsavarokkal, és húzza meg a csavarokat.
4. További útmutatásokat itt talál: **Tool Connect™ csip kezelési lap.**

Tisztítás



FIGYELMEZTETÉS: Tiszta, száraz levegővel legalább hetenként tisztítsa meg a szellőzőnyílásokat a piszoktól és portól. Amikor ezt a műveletet végzi, ANSI Z87.1 jóváhagyott védőszemüveg használatával csökkentse minimálisra a szemsérülés esélyét.



FIGYELMEZTETÉS: A szerszám nemfémeseit soha ne tisztítsa oldószerrel vagy más erős vegyszerrel. Ezek a vegyszerek meggyengíthetik a műanyag alkatrészek anyagát. Csak kímélő szappanos vízben megnedvesített ronggyal tisztítsa. Ne hagyja, hogy a belsejébe folyadék kerüljön, és soha ne is merítse folyadékba egyik részét sem.

Külön kapható tartozékok



FIGYELMEZTETÉS: Mivel a nem DEWALT által javasolt tartozékoknak ezzel a termékkel együtt történő használhatóságát nem tesztelték, az olyan tartozékok használata veszélyes lehet. A sérülésveszély csökkentése érdekében csak a DEWALT által ajánlott tartozékokat használja ezzel a termékkel.

A megfelelő tartozékokkal kapcsolatos további tájékoztatásért forduljon kereskedőjéhez.

Környezetvédelem



Ikülonítve gyűjtendő. Ezzel a szimbólummal jelölt termékeket és akkumulátorokat tilos a normál háztartási hulladékba dobni.

■ A termékek és akkumulátorok tartalmaznak visszanyerhető vagy újrahasznosítható anyagokat, amelyek csökkentik a nyersanyagigényt. Kérjük, hogy a helyi előírásoknak megfelelően gondoskodjon az elektromos termékek és akkumulátorok újrahasznosításáról. További tájékoztatást itt talál: **www.2helpU.com.**

Újratölthető akkucsomag

Ezt a hosszú élettartamú akkucsomagot fel kell tölteni, ha már nem ad le elegendő teljesítményt olyan munkafolyamatoknál, amelyeket korábban könnyen el lehetett vele végezni. Hasznos élettartama végén környezetbarát módon ártalmatlanítsa:

- Merítse le teljesen, majd vegye ki a szerszámból.
- A Li-ion akkumulátorok újrahasznosíthatók. Juttassa el őket forgalmazójához vagy a helyi hulladékhasznosító telepre. Az összegyűjtött akkucsomagokat megfelelő módon ártalmatlanítják vagy újrahasznosítják.

Fordulatszám és fúrási beállítások (9 Ah készlettel)

Marótárcsa mérete	Lágyacél	Vaslemez
14 mm–16 mm	600–1000 RPM	800–1200 RPM
	Magas sebességfokozat, 4-5 fordulatszám	Magas sebességfokozat, 5 fordulatszám
16 mm–21 mm	480–800 RPM	640–960 RPM
	Magas sebességfokozat, 3-5 fordulatszám	Magas sebességfokozat, 4-5 fordulatszám
21 mm–25 mm	400–660 RPM	530–800 RPM
	Magas sebességfokozat, 3-4 fordulatszám	Magas sebességfokozat, 3-5 fordulatszám
25 mm–30 mm	320–530 RPM	420–640 RPM
	Alacsony sebességfokozat, 4-5 fordulatszám	Magas sebességfokozat, 3-4 fordulatszám
30 mm–35 mm	270–460 RPM	360–550 RPM
	Alacsony sebességfokozat, 4-5 fordulatszám	Alacsony sebességfokozat, 4-5 fordulatszám
35 mm–40 mm	230–400 RPM	320–480 RPM
	Alacsony sebességfokozat, 3-4 fordulatszám	Alacsony sebességfokozat, 4-5 fordulatszám
40 mm–45 mm	210–320 RPM	280–420 RPM
	Alacsony sebességfokozat, 3-4 fordulatszám	Alacsony sebességfokozat, 3-5 fordulatszám
45 mm–50 mm	190–320 RPM	260–380 RPM
	Alacsony sebességfokozat, 2-3 fordulatszám	Alacsony sebességfokozat, 3-4 fordulatszám
Legalább 38 mm átmérőhöz vagy legalább 25 mm vastagsághoz használja a 9 Ah készletet.		

DEWALT Európai Elektromos Kéziszerszám (EK) Garancia Szerződési Feltételek (Vállalkozásoknak)

A DEWALT bízik az Elektromos Kéziszerszámai minőségében ezért kiváló garanciális feltételeket nyújt a termékek használói számára. Ezen nyilatkozat csak kiegészítéseként szolgál és semmilyen módon nem sérti az Ön szerződéses jogait mint professzionális felhasználó vagy törvényes jogait mint magán, nem-professzionális felhasználó. A garancia az Európai Unió tagállamai valamint az Európai Szabadkereskedelmi Társulás területén érvényes.

1. EGY ÉVES DEWALT Európai EK Garancia

Ha az Ön DEWALT Elektromos Kéziszerszáma meghibásodik bármilyen anyag vagy gyártási hibának köszönhetően a vásárlástól számított 12 hónapon belül, a DEWALT, az alábbi 2 – 4 szekciókban taglalt garanciális feltételeknek megfelelően, kicserélheti az összes hibás alkatrészt térítésmentesen vagy, saját belátása szerint, a teljes szerszámot térítésmentesen.

2. Általános feltételek

- 2.1 A DEWALT Európai EK Garancia a DEWALT termék eredeti tulajdonosának áll rendelkezésére, aki a terméket hivatalos DEWALT európai viszonteladótól vásárolta szakmai felhasználási céllal. A DEWALT Európai Elektromos Kéziszerszám Garancia nem érvényes olyan személyek számára, akik a DEWALT terméket viszonteladás vagy bérbeadási szándékkal vásárolták.
- 2.2 A garancia nem ruházható át. A garancia a DEWALT termék eredeti tulajdonosa számára érhető el, aki a fentebb meghatározott vásárlási feltételeknek megfelel.
- 2.3 A Garancia DEWALT Elektromos Kéziszerszámokra érvényes (kivéve a garancia hatálya alá nem tartozó termékek)
- 2.3 A garanciális időtartam alatt történő termék javítás vagy csere nem eredményezi a garancia meghosszabbítását vagy újraindulását. A garanciális időtartam a vásárlás napjától lép életbe és 12 hónapon át tart.
- 2.4 A DEWALT fenntartja a jogot, hogy visszautasítson bármilyen garanciális igénylést, amennyiben a hivatalos szervíz véleménye szerint a meghibásodás nem anyag vagy gyártási hibának köszönhető, vagy a garanciális igénylés nem felel meg a DEWALT Európai Elektromos Kéziszerszám Garancia feltételeinek.
- 2.5 A felmerülő szállítási költséget a DEWALT termék használója és annak vásárlási helye, valamint

a DEWALT termék használója és a DEWALT Hivatalos Szervíz Központ között a DEWALT Garancia nem fedezi.

3. A DEWALT Európai EK Garancia hatálya alá nem tartozó termékek

Az alábbi termékeket nem tartoznak a DEWALT EK Garancia hatálya alá:

- 3.1 Azon termékek amelyek nem a DEWALT európai specifikációinak megfelelően készültek vagy nem hivatalos beszállítótól kerültek importálásra az Európai Unió tagállamain kívülről, vagy az Európai Szabadkereskedelmi Társulás területén kívülről.
- 3.2 Olyan fogyóeszköznek minősülő tartozékok, amelyek a munkadarabbal kerülnek közvetlen érintkezésbe, pl.: fűrészárak, fűrészlapok, csiszolókorongok.
- 3.3 Sorozatgyártásra használt termékek, eszkbőlő cégek számára eladott termékek, szolgáltatási szerződésben lévő termékek, illetve a B2B szerződések kivételt képeznek, ezekre különleges garanciális felételek érvényesek, melyet a beszállítói szerződés taglal.
- 3.4 A DEWALT partnerei által szállított, DEWALT márkajellel ellátott termékeket, termékspecifikus garanciális vagy szavatossági feltételek illetnek. Lásd a termékhez mellékelt tájékoztatót.
- 3.5 Olyan garanciális javításra benyújtott, egy szett részét képező termék, melyen a gyártási dátum kód nem egyezik a szett többi részével vagy a vásárlás dátumával.
- 3.6 Kéziszerszámok, ruházat, védőruházat
- 3.7 Gyártáshoz/Tömeggyártáshoz/Termeléshez felhasznált vagy nagy megterhelés alatt álló termékek, kivéve a DEWALT szervíz által támogatott gyártási folyamatok.

4. Kivételek a Garanciális igény alól

A garanciális igény visszautasítható az alábbi esetekben:

- 4.1 A DEWALT szervíz számára nem bizonyítható egyértelműen, hogy a meghibásodás anyag vagy gyártási hibának köszönhető.
- 4.2 A meghibásodás oka rendeltetészerű használatból fakadó elhasználódás. Lásd a 4.14-es szekciót. Minden termék ki van téve a használatból fakadó elhasználódásnak. Fontos a megfelelő termék kiválasztása.
- 4.3 A termék dátum kódja és a szériaszám nem azonosítható.
- 4.4 Az eredeti vásárlást igazoló bizonylat nem kerül felmutatásra az igény benyújtásánál.
- 4.5 Nem rendeltetészerű használatból fakadó sérülések, beleértve a termék leejtését, a véletlen

baleseteket vagy a használati útmutatónak nem megfelelő használatot.

- 4.6 A DEWALT által nem jóváhagyott kiegészítők használatából vagy a használati útmutatóban nem szereplő kiegészítők használatából fakadó sérülések.
- 4.7 Bármely termék, mely az eredeti termékhez képest módosításra került.
- 4.8 Bármely termék, amelyet nem DEWALT szervíz javított meg vagy kísérelt meg megjavítani vagy amelynél a szerelő nem eredeti DEWALT alkatrészeket használt.
- 4.9 Túlterhelésből fakadó meghibásodás vagy részleges meghibásodás után történő további használat.
- 4.10 Nem megszokott környezetben történő használat, beleértve olyan esetet, mely során folyadék vagy egyéb anyag került a termékbe.
- 4.11 Hiányos karbantartás vagy az elhasználtodott részek cseréjének elmulasztása.
- 4.12 A termék hiányosan vagy nem eredeti darabokkal került leadásra.
- 4.13 A termék meghibásodása a használója által történt, nem a használati útmutatónak megfelelő beállításból vagy összeszerelésből fakad. *Mindezen termék alapos átvizsgálásra került gyártás során. Bármely szállításkor észrevett hibát vagy rossz beállítást azonnal jelezni kell az eladónak.*
- 4.14 Komponens meghibásodása rendeltetésszerű használatból fakadóan. A rendeltetésszerűen elhasználtodó komponensek többek között, de nem kizárólag, az alábbiak:

Általános Alkatrészek

- Szénkefék
- Burkolatok
- Peremek
- Tömítések
- Zsírok, kenőanyagok
- Vezeték szettek
- Tokmányok
- Tárcsa tartók
- O gyűrűk

Termékspecifikus alkatrészek

- Szervíz készletek

Szögezők

- O gyűrűk
- Rugók
- Ütőszögek
- Ütközők

Kalapácsok

- Ütőmechanika
- Szerszámtartó
- Hengerek
- Racsnik

Ütvecsavarozók

- Üllő
- Bittartó
- Ütő rész

5. Garanciális igény benyújtása

- 5.1 A garanciális igény benyújtásához lépjen kapcsolatba a termék értékesítőjével vagy az Önhöz legközelebb lévő hivatalos DEWALT szervizzel (www.2helpU.com).
- 5.2 Jutassa vissza a DEWALT terméket az értékesítőjéhez vagy egy hivatalos DEWALT szervízhez valamennyi alkatrészszel és az eredeti vásárlást igazoló bizonylattal.
- 5.3 A hivatalos DEWALT szervíz megvizsgálja a terméket és jóváhagyja vagy visszautasítja a garanciális javítási kérelmet.
- 5.4 Amennyiben a garanciális javítás során a szerelők elhasználtodott komponenseket fedeznek fel, a szervíz ajánlatot küldhet Önnek ezen komponens javításáról vagy cseréjéről.
- 5.5 A termékek rendszeres karbantartásának elmulasztása a jövőbeli igények visszautasítását okozhatja.
- 5.6 A javítás elkészültekor a szervíz a terméket visszajuttatja oda, ahol a garanciális igényt benyújtották.

6. Érvénytelen garanciális igények

- 6.1 A DEWALT fenntartja a jogot, hogy visszautasítson bármilyen garanciális igényt, amennyiben a hivatalos szervíz szerint az nem felel meg a DEWALT Európai Garancia feltételeinek.
- 6.2 Amennyiben a garanciális igény visszautasításra került a hivatalos DEWALT szervíz által, a visszautasítás oka megküldésre kerül az igénylő számára a teljes javítás ajánlatával együtt. Amennyiben a garanciális igény visszautasításra került az újraösszeszerelés és a szállítás költsége az igénylő számára kiszámlázásra kerülhet.

7. Felhasználói feltételekben beálló változások

- 7.1 A DEWALT fenntartja a jogot, hogy felülvizsgálja és módosítsa a garancia feltételeit, az időtartamot és a termék jogosultságot értesítés nélkül, amennyiben azt szükségesnek tartja.
- 7.2 A jelenlegi DEWALT Európai Elektromos Kéziszerszám Garancia feltételei elérhető a www.2helpU.com oldalon, a helyi DEWALT értékesítőknél, valamint kérhető a DEWALT magyarországi képviseletétől.

JÓTÁLLÁSI FELTÉTELEK

Gratulálunk Önnek ezen magas minőséget képviselő DeWALT készülék megvásárlásához! Fogyasztók részére értékesített termékeinkre:

**10.000,- Ft – 100.000,- bruttó értékhatár között 1 év,
100.001,- Ft – 250.000,- Ft bruttó értékhatár között 2 év
250.000,- Ft bruttó értékhatár felett 3 év
időtartamú jótállást vállalunk.**

Az áru hibás teljesítése esetén a fogyasztót a jogszabály szerinti kellékszavatossági jogok gyakorlása térítésmentesen megilleti, e jogait a jótállás nem érinti.

- 1) A Stanley Black & Decker Hungary Kft. a jótállás, kellék- és termékszavatosság alapján végzett igényérvényesítést a 19/2014. (IV.29.) NGM rendelet és a 151/2003. (IX.22.) Kormányrendelet szerint végzi a jótállási idő, illetve a kellék- és termékszavatossági jogok érvényesíthetőségének teljes időtartama alatt, aszerint, hogy a szerződés megkötésekor vagy azt megelőzően rendelkezésre álló, és kapcsolódó reklámokban foglalt feltételek szerint felel a hibás teljesítésért. Az igényérvényesítés lehetősége az áru részét képező, vagy azzal összekapcsoló digitális tartalomra és digitális szolgáltatásra is kiterjed.
 - a) A fogyasztó jótállási igényét a jótállási jeggyel érvényesítheti, ezért kérjük azt őrizze meg. Nem tehető az érvényesítés feltételévé a termék felbontott csomagolásának a fogyasztó általi visszaszolgáltatása.
 - b) Vásárláskor a forgalmazónak (kereskedőnek) a jótállási jegyben fel kell tüntetnie a vállalkozás nevét, a termék azonosítására alkalmas megnevezését és típusát, továbbá – ha van – gyártási számát, a gyártó nevét, címét, ha nem azonos a vállalkozással, valamint a szerződéskötés, illetve a termék fogyasztó részére történő átadásának vagy vállalkozás általi üzembe helyezésének időpontját. A jótállási jegyet a forgalmazó (kereskedő) nevében eljáró személynek alá kell írnia és a kereskedés azonosítására alkalmas tartalmú (minimum cégnév, üzlet címe) bélyegzővel olvashatóan le kell bélyegezni, továbbá elektronikus dokumentumon történő átadás esetén tartalmaznia kell az elektronikus aláírást. Kérjük, kísérelje figyelemmel a jótállási jegy megfelelő érvényesítését, mivel a kijelölt szerviznek a jótállási igény érvényes jótállási jeggyel érvényesíthető. Amennyiben a jótállási jegy szabálytalanul került kiállításra, jótállási igényével kérjük forduljon a terméket az Ön részére értékesítő partnerünkhöz (kereskedőhöz). Az előírt tartalmú jótállási jegyet a vállalkozás elektronikus úton is átadhatja a fogyasztó részére, ha annak tartalma megfelel a fenti követelményeknek, és amelyre legkésőbb a termék átadása vagy üzembe helyezés napján köteles. Amennyiben nem közvetlen megküldéssel kerül sor az átadásra, hanem letöltést biztosító elérési cím formájában, úgy a letölthetőség a jótállási idő végéig nem szüntethető meg.
 - c) A jótállási jegy szabálytalan kiállítása vagy a fogyasztó rendelkezésére bocsátásának elmaradása nem érinti a jótállási érvényességét. Kérjük, hogy a jótállási jegyben kívül a nyugtát vagy számlát is szíveskedjen megőrizni a gyorsabb és hatékonyabb ügyintézés érdekében, mert a szerződés megkötésére az ellenérték megfizetését igazoló bizonylattal is bizonyítható.
 - d) Elvesztett jótállási jegyet csak a fogyasztói szerződés létrejöttét igazoló nyugta vagy számla ellenében tudunk pótolni!
- 2) Nem terjed ki a jótállás:
 - a) amennyiben a hiba oka rendeltetésellenes, illetve a mellékelt magyar nyelvű használati kezelési útmutatóban foglaltaktól eltérő használat, átalakítás, szakszerűtlen kezelés, helytelen tárolás, elemi kár

vagy egyéb a vásárlás után a fogyasztó érdekkörében keletkezett ok miatt következnek be;

- b) azon alkatrészekre, amelyek esetében a meghibásodás a jótállási időn belüli rendeltetéseszerű használat mellett az alkatrészek természetes elhasználódása, kopása miatt következett be (így különösen: fűrészlánc, fűrészlap, gyalukész, meghajtószer, csapágyak, szénkefe, csillagkerék);
 - c) a készülék túlterhelése miatt jelentkező hibákra, amelyek a hajtómű meghibásodásához, vagy egyéb ebből adódó károkhöz vezetnek;
 - d) a termék nem hivatalos szervizben történt javításából eredő hibákra;
 - e) az olyan károsodásokra, amelyek nem gyári kiegészítő készülékek és tartozékok használatából adódnak amennyiben a jótállásra kötelezett a szakszerviz vagy szakvélemény által bizonyítja, hogy a hiba a fenti okok valamelyikére vezethető vissza.
- 3) A termék meghibásodása esetén a fogyasztót az alábbi jogok illetik meg:
 - a) A fogyasztó elsősorban a kijavítás vagy csere iránti igényét a választása szerint a vállalkozás székhelyén, bármely telephelyén, fióktelepén, illetve kijavítás iránti igényét közvetlenül a jótállási jegyben feltüntetett javítószolgálatnál is érvényesítheti. Termékszavatosság keretében a fogyasztó a jótállási jegyben feltüntetett gyártótól vagy forgalmazótól is követelheti a hiba kijavítását vagy a termék kicserélését, melyre a forgalomba hozataltól számított két év elteltéig van lehetősége.
 - b) Kérjük, hogy a hiba felfedezését követő legrövidebb időn belül szíveskedjen azt a vállalkozásnál vagy a szervizben bejelenteni. A fogyasztónak az árut a kijavítás vagy kicserélés teljesítése érdekében a vállalkozás rendelkezésére kell bocsátania. A vállalkozásnak a saját költségére kell biztosítania a kicserélt áru visszatételét.
 - c) Ha a fogyasztási cikk a vásárlástól számított három munkanapon belül meghibásodik, a fogyasztó ezen időtartamon belül kérheti annak kicserélését feltéve, hogy a meghibásodás a rendeltetéseszerű használat akadályozza. A hiba fennállásának, vagy a rendeltetéseszerű használatot akadályozó mérték megállapításához a kereskedő/gyártó a szakszerviz közreműködését kérheti / vagy szakvéleményt szerezhet be.
 - d) Amennyiben a jótállási igény bejelentését követően a vállalkozás az igény teljesíthetőségéről azonnal nem tud nyilatkozni, úgy öt munkanapon belül, igazolható módon értesítenie kell a fogyasztót az álláspontjáról.
 - e) A vállalkozásnak, illetve a javítószolgálatnak törekednie kell arra, hogy a kijavítást vagy kicserélést legfeljebb 15 napon belül megfelelő minőségben elvégezze, elvégeztesse. Ha a kijavítás vagy kicserélés időtartama a 15 napot meghaladja, akkor a vállalkozás a fogyasztót tájékoztatni köteles annak várható időtartamáról. A tájékoztatás a fogyasztó előzetes hozzájárulása esetén, elektronikus úton vagy a fogyasztó általi átvételre alkalmas más módon történik.
 - Ha a jótállási időtartam alatt a termék első alkalommal történő javítása során megállapítását nyer, hogy a termék nem javítható, úgy a fogyasztó eltérő rendelkezése hiányában 8 napon belül ki kell cserélni. Ha a cserére nincs lehetőség, úgy a megfizetést igazoló bizonylaton szereplő bruttó vételárat 8 napon belül köteles a vállalkozás a fogyasztó részére visszatéríteni.
 - Ha a jótállási időtartam alatt a termék 3 alkalommal történő javítást követően ismét meghibásodik - a fogyasztó eltérő rendelkezése hiányában, valamint ha a fogyasztó nem igényli a vételár arányos leszállítását, és nem kívánja a terméket a vállalkozás költségére kijavítani vagy mással kijavíttatni - úgy a megfizetést igazoló bizonylaton szereplő bruttó

- vételárat 8 napon belül köteles a vállalkozás a fogyasztó részére visszatéríteni.
- Ha a termék kijavítására a vállalkozás részére való közléstől számított 30 napig nem kerül sor, a fogyasztó eltérő rendelkezése hiányában a vállalkozás köteles a terméket a határidő eredménytelen elteltét követő 8 napon belül kicserélni. Ha a cserére nincs lehetőség, úgy a megfizetést igazoló bizonylaton szereplő bruttó vételárat 8 napon belül köteles a vállalkozás a fogyasztó részére visszatéríteni.
- f) A fogyasztó az ellenszolgáltatás arányos leszállítását igényelheti, vagy a szerződéstől elállhat, ha a kötelezett a kijavítást vagy a kicserélést nem vállalta, e kötelezettségének nem tud eleget tenni, vagy ha a jogosultnak a kijavításhoz vagy kicseréléshöz fűződő érdeke megszűnt. Az ellenszolgáltatás leszállítása akkor arányos, ha annak összege megegyezik a fogyasztónak szerződésszerű teljesítés esetén járó, valamint a fogyasztó által ténylegesen megkapott áru értékének különbözetével.
- g) A vállalkozás megtagadhatja az áru szerződésszerű vételét, ha a kijavítás, illetve a kicserélés lehetetlen, vagy ha az aránytalan többletköltséget eredményezne a vállalkozásnak, figyelembe véve valamennyi körülményt, ideértve a szolgáltatás hibátlan állapotban képviselt értékét, valamint a szerződésszegés súlyát.
- h) A fogyasztó akkor is jogosult - a szerződésszegés súlyához igazodva - az ellenszolgáltatás arányos leszállítását igényelni, vagy az adásvételi szerződést megszüntetni, ha
- a vállalkozás nem végezte el a kijavítást vagy kicserélést, vagy elvégezte azt, de részben vagy egészben nem teljesítette, vagy megtagadta az áru szerződésszerű vételét;
 - ismételt teljesítési hiba merült fel, annak ellenére, hogy a vállalkozás megkísérelte az áru szerződésszerű vételét;
 - a teljesítés hibája olyan súlyú, hogy azonnali árelszállítást vagy az adásvételi szerződés azonnali megszüntetését teszi indokolttá; vagy
 - a vállalkozás nem vállalta az áru szerződésszerű vételét, vagy a körülményekből nyilvánvaló, hogy a vállalkozás észszerű határidőn belül vagy a fogyasztónak okozott jelentős érdeksérelem nélkül nem fogja az árut szerződésszerűvé tenni.
- i) A fogyasztó adásvételi szerződés megszüntetésére vonatkozó kellékszavatossági joga a vállalkozásnak címzett, a megszüntetésre vonatkozó döntést kifejező jognyilatkozattal gyakorolható.
- j) Jelentéktelen hiba miatt elállásnak nincs helye. Ha a fogyasztó hibás teljesítésre hivatkozva kívánja megszüntetni az adásvételi szerződést, a vállalkozást terhelő annak bizonyítása, hogy a hiba jelentéktelen.
- k) Nem számít bele a jótállási időbe a javítási időnek az a része, amely alatt a fogyasztó a terméket nem tudta rendeltetészerűen használni.
- l) A terméknek a kicseréléssel vagy javítással érintett részére a jótállási idő újból kezdődik.
- 4) A jótállás keretében tartozó javítás vagy csere esetén a vállalkozásnak, illetve a javítószolgáltatásnak a jótállási jegyen fel kell tüntetni:
- a javítás iránti igény bejelentésének és a javításra történő átvétel időpontját,
 - a hiba okát és a javítás módját;
 - a termék fogyasztó részére történő visszaadásának időpontját,
 - a kicserélés tényét és időpontját.

Fogyasztói jogvita esetén a fogyasztó a megyei (fővárosi) kereskedelmi és iparkamarák mellett működő békéltető testület eljárását is kezdeményezheti!

Bizunk termékeink minőségében, ezért kiterjesztett gyártói garanciát kínálunk, mely kedvező formában kiegészíti és semmi esetre sem befolyásolja hátrányosan az Ön törvényes jogait. A gyártói garancia igénybevételéhez szükséges regisztrációs feltételekről és egyéb részletekről tájékozódjon a <http://service.dewalt.hu> elérhetőségen.

Gyártó: DEWALT Richard-Klinger-Straße 11 65510 Idstein, Germany	Forgalmazó: Stanley Black & Decker Hungary Kft 1016. Budapest, Mészáros u. 58/B Tel.: +36-1-328-55-00
--	--

Márkaszerviz
FIXIT Hungary Kft. 3526
Miskolc Zsolcai kapu 9-11. / 49
RMA system: <http://rma.fixit-service.com>
E-mail: dewalt@hu.fixit-service.com
Tel: +36 46 500 385

Stan Tools And Nails Ltd. Körösi út 8. 2363 Felsőpakony
e-mail: info@stanleytools.hu
Tel: +36303398429

Kereskedő által a vásárlással egyidejűleg kitöltendő

Kereskedő neve és címe:

 A fogyasztási cikk megnevezése:.....
 Típusa:
 Gyártási száma:
 Szerződés-kötés és a termék fogyasztó részére történő átadásának dátuma:
 A fogyasztási cikk bruttó vételára:.....,-Ft
 P.H.
 Aláírás

Kereskedő által kitöltendő kicserélés esetén

A fogyasztó a hibás terméket valamennyi tartozékával átadta.
 A kicserélés időpontja:
 P.H.
 Aláírás
 A hibátlan terméket átvettem.
 A kicserélt új termék átvételének időpontja:

 fogyasztó aláírása

Kijavítás esetén a szerviz tölti ki:

1. javítás

A kijavítási igény bejelentésének és a kijavításra átvétel időpontja

 Szervizbe érkezés időpontja:
 Munkalap száma:
 A bejelentett hiba oka.....
 Elvégzett javítás:
 Szervizből kiadás időpontja:.....
 A fogyasztó részére történő visszaadás időpontja:
 Amennyiben a termék nem javítható, a csereigény alapos: igen / nem (aláhúzással jelölendő)
 P.H.
 aláírás

2. javítás

A kijavítási igény bejelentésének és a kijavításra átvétel időpontja

 Szervizbe érkezés időpontja:
 Munkalap száma:
 A bejelentett hiba oka.....
 Elvégzett javítás:
 Szervizből kiadás időpontja:.....
 A fogyasztó részére történő visszaadás időpontja:
 Amennyiben a termék nem javítható, a csereigény alapos: igen / nem (aláhúzással jelölendő)
 P.H.
 aláírás

3. javítás

A kijavítási igény bejelentésének és a kijavításra átvétel időpontja

 Szervizbe érkezés időpontja:
 Munkalap száma:
 A bejelentett hiba oka.....
 Elvégzett javítás:
 Szervizből kiadás időpontja:.....
 A fogyasztó részére történő visszaadás időpontja:
 Amennyiben a termék nem javítható, a csereigény alapos: igen / nem (aláhúzással jelölendő)
 P.H.
 aláírás

4. javítás

A kijavítási igény bejelentésének és a kijavításra átvétel időpontja

 Szervizbe érkezés időpontja:
 Munkalap száma:
 A bejelentett hiba oka.....
 Elvégzett javítás:
 Szervizből kiadás időpontja:.....
 A fogyasztó részére történő visszaadás időpontja:
 Amennyiben a termék nem javítható, a csereigény alapos: igen / nem (aláhúzással jelölendő)
 P.H.
 aláírás

DeWALT Szervizpartnerek

Stanley Black&Decker Hungary Kft kereskedelmi képviselet		
		Tel.
Iroda	1016 Bp. Mészáros u 58/b.	+36-1-328-55-00

Központi Márkaszerviz			
		Tel/fax	
FIXIT Hungary Kft.	Zsolcai kapu 9-11 3526 Miskolc	+36 46 500 385	dewalt@hu.fixit-service.com https://rma.fixit-service.com/
Stan Tools And Nails Ltd.	Kőrösi út 8. 2363 Felsőpakony	+36 303 398 429	info@stanleytools.hu



CZ ZÁRUČNÍ LIST

PL KARTA GWARANCYJNA

H JÓTÁLLÁSI JEGY

SK ZÁRUČNÝ LIST

DEWALT[®]

CZ měsíců
H hónap

12

PL miesięcy
SK mesiacov

CZ Výrobní kód	Datum prodeje	Razítko prodejny Podpis	
H Gyári szám	A vásárlás napja	Pecsét helye Aláírás	
PL Numer seryjny	Data sprzedaży	Stempel Podpis	
SK Číslo série	Dátum predaja	Pečiatka predajne Podpis	

CZ

Adresy servisu
Band Servis
Klásterského 2
CZ-140 00 Praha 4
Tel.: 00420 244 403 247
Fax: 00420 241 770 167

Band Servis
K Pasekám 4440
CZ-760 01 Zlín
Tel.: 00420 577 008 550,1
Fax: 00420 577 008 559
<http://www.bandservis.cz>

H

FIXIT Hungary Kft.
Zsolcai kapu 9-11
3526 Miskolc
Tel.: +36 46 500 385
e-mail:
dewalt@hu.fixit-service.com
<https://rma.fixit-service.com/>

Stan Tools And Nails Ltd.
Kőrösi út 8.
2363 Felsőpakony
Tel: +36303398429
e-mail: info@stanleytools.hu

PL

Centralny Serwis Gwarancyjny
ERPATECH
ul. Bakaliowa 26
05-080 Mościska
Tel.: (22) 431-05-05
servis@erpatech.pl

SK

Adresa servisu
Band Servis
Paulínska ul. 22
SK-917 01 Trnava
Tel.: 00421 335 511 063
Fax: 00421 335 512 624

CZ Dokumentace záruční opravy
H A garanciális javítás dokumentálása
PL Przebieg napraw gwarancyjnych
SK Záznamy o záručných opravách

CZ	Číslo	Datum příjmu	Datum zakázky	Číslo zakázky	Závada	Razítko Podpis
H	Sorszám Jótállás új határideje	Bejelentés időpontja	Javítási időpont	Javítási munkalapszám	Hiba jelleg oka	Pecsét Aláírás
PL	Nr.	Data zgłoszenia	Data naprawy	Nr. zlecenia	Przebieg naprawy	Stempel Podpis
SK	Číslo dodávky	Dátum nahlásenia	Dátum opravy	Číslo objednávky	Popis poruchy	Pečiatka Podpis