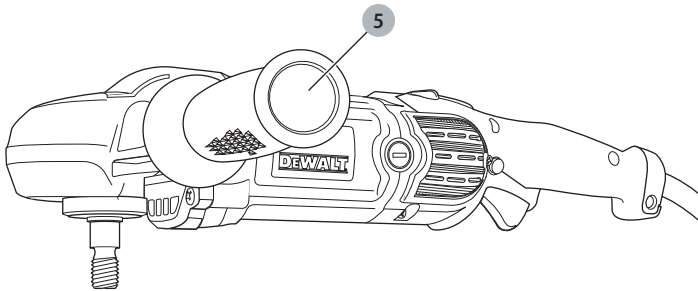
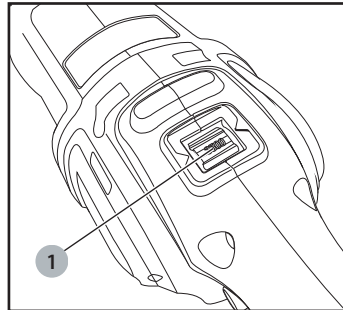
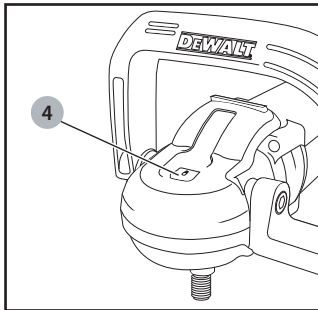
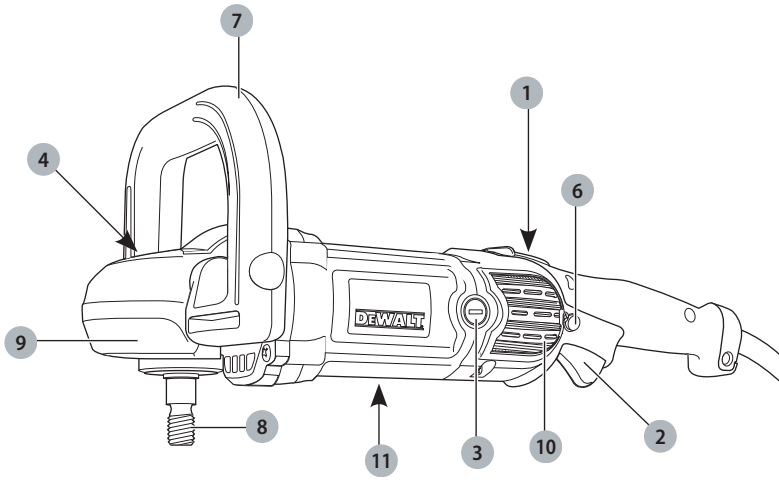


DEWALT®

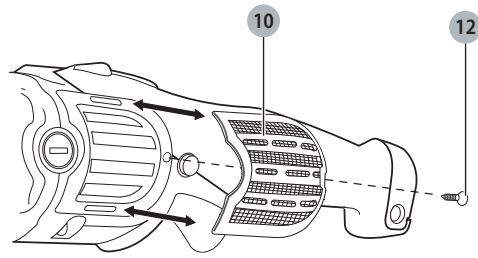
588777 - 34 CZ

Přeloženo z původního návodu

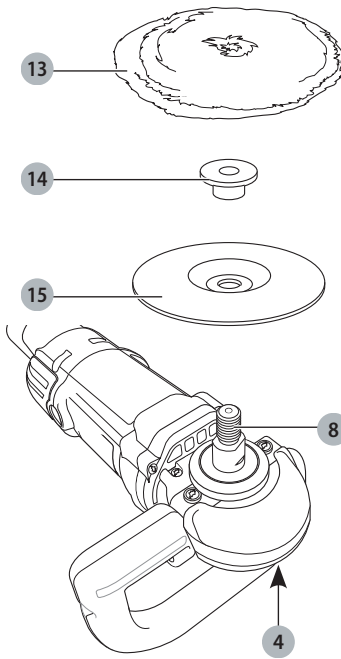
DWP849X



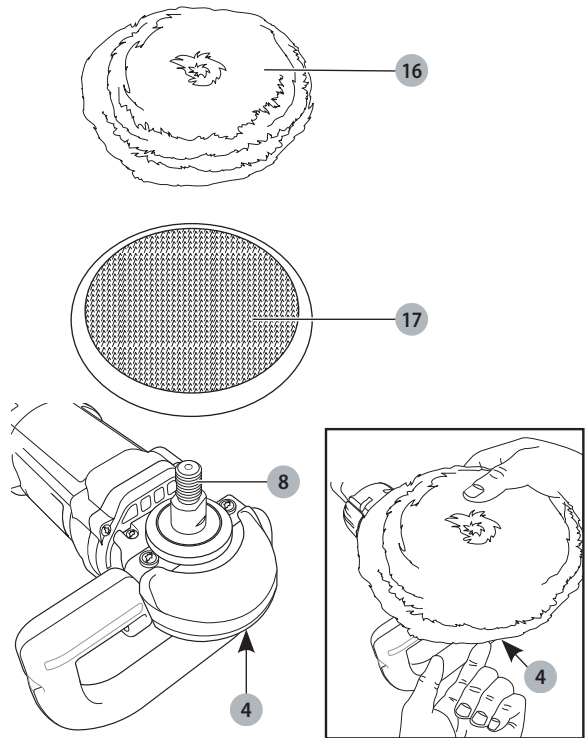
Obr. B



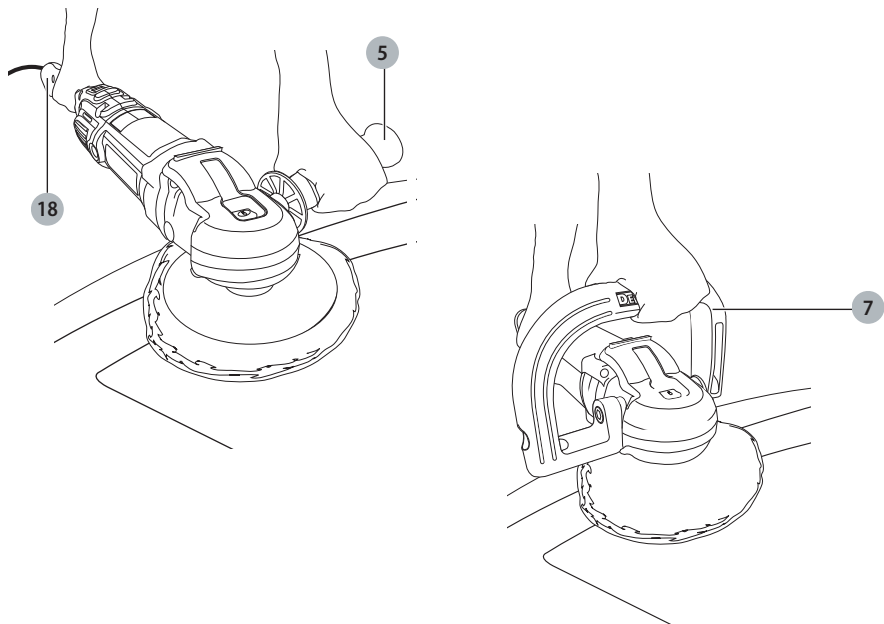
Obr. C1



Obr. C2



Obr. D



LE
D

Bla

Zvo
důk
DEW
prof

Te

Napá

Ve

Typ

Příko

Otáč

Maxi

podl

Dopo

podl

Hříde

Hmo

Hodr

norm

L

L

K

H

O

Velit

pod

ENG

s os

odh



LEŠTIČKA DWP849X

Blahopřejeme Vám!

Zvolili jste si nářadí značky DEWALT. Léta zkušeností, důkladný vývoj výrobků a inovace vytvořily ze společnosti DEWALT jednoho z nejspolehlivějších partnerů pro uživatele profesionálního elektrického nářadí.

Technické údaje

DWP849X		
Napájecí napětí	V	230
Velká Británie a Irsko	V	115
Typ		1
Příkon	W	1 250
Otáčky naprázdno	min ⁻¹	0–600/0–3 500
Maximální průměr podpěrné podložky	mm	230
Doporučený průměr podpěrné podložky	mm	150, 180
Hřídel		M14
Hmotnost	kg	3,0

Hodnoty týkající se hlučnosti a vibrací (prostorový vektorový součet) podle normy EN60745-2-3:

		DWP849X 230	DWP849X 115
L _{PA} (hladina akustického tlaku)	dB(A)	83,5	84,0
L _{WA} (hladina akustického výkonu)	dB(A)	94,5	95,0
K (odchylka uvedené hodnoty týkající se hluku)	dB(A)	3	3
Hodnota vibrací a _{h,p} =	m/s ²	2,3	1,8
Odchylka K =	m/s ²	1,5	1,5

Velikost vibrací uvedená v tomto dokumentu byla měřena podle normalizovaných požadavků, které jsou uvedeny v normě EN60745 a může být použita pro srovnání jednoho nářadí s ostatními. Tato hodnota může být použita pro předběžný odhad vibrací působících na obsluhu.

VAROVÁNÍ: Deklarované hodnoty vibrací se vztahují na určené standardní použití tohoto nářadí. Je-li ovšem nářadí použito pro různé aplikace s rozmanitým příslušenstvím nebo je-li prováděna jeho nedostatečná údržba, velikost vibrací může být odlišná. Tak se může během celkové pracovní doby značně prodloužit doba působení vibrací na obsluhu.

Odhad míry působení vibrací na obsluhu by měl také počítat s dobou, kdy je nářadí vypnuto nebo kdy je v chodu naprázdno. Během celkové pracovní doby se tak může doba působení vibrací na obsluhu značně zkrátit.




Zjistěte si další doplňková bezpečnostní opatření, která chrání obsluhu před účinkem vibrací, jako jsou: údržba nářadí a jeho příslušenství, udržování rukou v teple, organizace způsobů práce.


Pojistky:

Evropa	Nářadí 230 V	10 A v napájecí síti
Velká Británie a Irsko	Nářadí 230 V	13 A v zástrčce napájecího kabelu

Definice: Bezpečnostní pokyny

Níže uvedené definice popisují stupeň závažnosti každého označení. Přečtěte si pozorně návod k obsluze a věnujte pozornost těmto symbolům.

-  **NEBEZPEČÍ:** Označuje bezprostředně hrozcí rizikovou situaci, která, není-li jí zabráněno, **povede** k způsobení **vážného nebo smrtelného zranění**.
-  **VAROVÁNÍ:** Označuje potenciálně rizikovou situaci, která, není-li jí zabráněno, **může vést** k způsobení **vážného nebo smrtelného zranění**.
-  **UPOZORNĚNÍ:** Označuje potenciálně rizikovou situaci, která, není-li jí zabráněno, **může vést** k způsobení **lehkého nebo středně vážného zranění**.
- POZNÁMKA:** Označuje postup **nesouvisející se způsobením zranění**, který, není-li mu zabráněno, **může vést k poškození zařízení**.

 Upozorňuje na riziko úrazu elektrickým proudem.

 Upozorňuje na riziko vzniku požáru.

Prohlášení o shodě - EC

Směrnice pro strojní zařízení



Leštička DWP849X

Společnost DEWALT tímto prohlašuje, že tyto výrobky popisované v části **Technické údaje** splňují požadavky následujících norem:

2006/42/EC, EN60745-1:2009+A11:2010, EN60745-2-3:2011+A2:2013+A11:2014.

Tyto výrobky splňují také požadavky směrnic 2014/30/EU a 2011/65/EU. Další informace vám poskytne zástupce společnosti DEWALT na následující adrese nebo na adresách, které jsou uvedeny na zadní straně tohoto návodu.

Níže podepsaná osoba je odpovědná za sestavení technických údajů a provádí toto prohlášení v zastoupení společnosti DEWALT.



Markus Rompel
Ředitel technického oddělení
DEWALT, Richard-Klinger-Straße 11,
D-65510, Idstein, Germany
11. 8. 2016



VAROVÁNÍ: Z důvodu omezení rizika zranění si přečtěte tento návod k obsluze.

Všeobecné bezpečnostní pokyny pro práci s elektrickým nářadím



VAROVÁNÍ: Přečtěte si všechny pokyny a bezpečnostní výstrahy. Nedodržení uvedených varování a pokynů může vést k úrazu elektrickým proudem, požáru a vážnému zranění.

VEŠKERÁ BEZPEČNOSTNÍ VAROVÁNÍ A POKYNY USCHOVEJTE PRO DALŠÍ POUŽITÍ

Termín „elektrické nářadí“ ve všech upozorněních odkazuje na vaše nářadí napájené ze sítě (je opatřeno napájecím kabelem) nebo nářadí napájené baterií (bez napájecího kabelu).

1) Bezpečnost v pracovním prostoru

- Pracovní prostor udržujte čistý a dobře osvětlený.** Přeplněný a neosvětlený pracovní prostor může vést k způsobení úrazů.
- Nepracujte s elektrickým nářadím ve výbušném prostředí, jako jsou například prostory s výskytem hořlavých kapalin, plynů nebo prašných látek.** V elektrickém nářadí dochází k jiskření, které může způsobit vznícení hořlavého prachu nebo výparů.
- Při práci s nářadím zajistěte bezpečnou vzdálenost dětí a ostatních osob.** Rozptylování může způsobit ztrátu kontroly nad nářadím.

2) Elektrická bezpečnost

- Zástrčka napájecího kabelu nářadí musí odpovídat zásuvce. Zástrčku nikdy žádným způsobem neupravujte. Nepoužívejte u uzemněného elektrického nářadí žádné upravené zástrčky.** Neupravované zástrčky a odpovídající zásuvky snižují riziko způsobení úrazu elektrickým proudem.
- Nedotýkejte se uzemněných povrchů, jako jsou například potrubí, radiátory, elektrické sporáky a chladničky.** Při uzemnění vašeho těla vzrůstá riziko úrazu elektrickým proudem.
- Nevystavujte elektrické nářadí dešti nebo vlhkému prostředí.** Vnikne-li do elektrického nářadí voda, zvýší se riziko úrazu elektrickým proudem.

- S napájecím kabelem zacházejte opatrně. Nikdy nepoužívejte napájecí kabel k přenášení nebo posouvání nářadí a netahajte za něj, chcete-li nářadí odpojit od elektrické sítě. Zabraňte kontaktu kabelu s mastnými, horkými a ostrými předměty nebo pohyblivými částmi.** Poškozený nebo zauzlený napájecí kabel zvyšuje riziko úrazu elektrickým proudem.
- Při práci s nářadím venku používejte prodlužovací kabely určené pro venkovní použití.** Použití kabelu pro venkovní použití snižuje riziko úrazu elektrickým proudem.
- Při práci s elektrickým nářadím ve vlhkém prostředí musí být v napájecím okruhu použit proudový chránič (RCD).** Použití proudového chrániče (RCD) snižuje riziko úrazu elektrickým proudem.

3) Bezpečnost osob

- Zůstaňte stále pozorní, sledujte, co provádíte a při práci s elektrickým nářadím pracujte s rozvahou. Nepracujte s elektrickým nářadím, jste-li unaveni nebo jste-li pod vlivem drog, alkoholu nebo léků.** Chvilka nepozornosti při práci s elektrickým nářadím může vést k vážnému úrazu.
- Používejte prvky osobní ochrany. Vždy používejte ochranu zraku. Ochranné prostředky jako respirátor, neklouzavá pracovní obuv, přilba a chrániče sluchu, používané v příslušných podmínkách, snižují riziko poranění osob.**
- Zabraňte náhodnému spuštění. Před připojením zdroje napětí nebo před vložením baterie a před zvednutím nebo přenášením nářadí zkontrolujte, zda je spínač v poloze vypnuto.** Přenášení elektrického nářadí s prstem na spínači nebo připojení nářadí k napájecímu zdroji, je-li spínač nářadí v poloze zapnuto, může způsobit úraz.
- Před spuštěním nářadí se vždy ujistěte, zda nejsou v jeho blízkosti klíče nebo seřizovací přípravky.** Seřizovací klíče ponechané na nářadí mohou být zachyceny rotujícími částmi nářadí a mohou způsobit úraz.
- Nepřekázejte sami sobě. Při práci vždy udržujte vhodný postoj a rovnováhu.** Tak je umožněna lepší ovladatelnost nářadí v neočekávaných situacích.
- Vhodně se oblékejte. Nenoste volný oděv nebo šperky. Dbejte na to, aby se vaše vlasy, oděv a rukavice nedostaly do kontaktu s pohyblivými částmi.** Volný oděv, šperky nebo dlouhé vlasy mohou být pohyblivými díly zachyceny.
- Pokud jsou zařízení vybavena adaptérem pro připojení odsávacího zařízení, zajistěte jeho správné připojení a řádnou funkci.** Použití těchto zařízení může snížit nebezpečí týkající se prachu.

4) Použití elektrického nářadí a jeho údržba

- Nepřetěžujte elektrické nářadí. Používejte pro prováděnou práci správný typ nářadí.** Při použití správného typu nářadí bude práce provedena lépe a bezpečněji.

- b) **Pokud nelze spínač nářadí zapnout a vypnout, s nářadím nepracujte.** Každé elektrické nářadí s nefunkčním spínačem je nebezpečné a musí být opraveno.
- c) **Prozřezáváním nářadí, před výměnou příslušenství, nebo pokud nářadí nepoužíváte, odpojte zástrčku napájecího kabelu od zásuvky nebo z nářadí vyjměte baterii.** Tato preventivní bezpečnostní opatření snižují riziko náhodného spuštění nářadí.
- d) **Pokud nářadí nepoužíváte, uložte jej mimo dosah dětí a zabraňte tomu, aby bylo toto nářadí použito osobami, které nejsou seznámeny s jeho obsluhou nebo s tímto návodem.** Elektrické nářadí je v rukou nekalifikované obsluhy nebezpečné.
- e) **Provádějte údržbu elektrického nářadí. Zkontrolujte vychýlení nebo zablokování pohyblivých částí, poškození jednotlivých dílů a jiné okolnosti, které mohou ovlivnit chod nářadí. Pokud je nářadí poškozeno, nechte je opravit.** Mnoho nehod bývá způsobeno zanedbanou údržbou nářadí.
- f) **Řezné nástroje udržujte ostré a čisté.** Řádné udržování řezných nástrojů s ostrými řeznými břity jsou méně náchylné k zablokování a lépe se s nimi pracuje.
- g) **Elektrické nářadí, příslušenství, držáky nástrojů atd., používejte podle těchto pokynů a berte v úvahu podmínky pracovního prostředí a práci, kterou budete provádět.** Použití elektrického nářadí k jiným účelům, než k jakým je určeno, může být nebezpečné.
- 5) **Servis**
- a) **Svěřte opravu vašeho elektrického nářadí pouze osobě s příslušnou kvalifikací, která bude používat výhradně originální náhradní díly.** Tím zajistíte bezpečný provoz nářadí.

DOPLŇKOVÉ SPECIFICKÉ BEZPEČNOSTNÍ PŘEDPISY

Bezpečnostní pokyny pro všechny pracovní operace

- a) **Toto elektrické nářadí je určeno k tomu, aby pracovalo jako leštička. Prostudujte si všechny bezpečnostní výstrahy, pokyny, obrázky a technické údaje uvedené pro toto nářadí.** Nedodržení všech níže uvedených pokynů může vést k úrazu elektrickým proudem, k požáru nebo k vážnému zranění.
- b) **S tímto elektrickým nářadím není doporučeno provádět úkony, jako jsou broušení, smirkování, práce s drátěným kartáčem nebo rozbrušování.** Pracovní operace, pro které není toto elektrické nářadí určeno, mohou vytvářet rizikové situace, při kterých může dojít k zranění.
- c) **Nepoužívejte příslušenství, které není specificky navrženo a doporučeno výrobcem nářadí.** I když s vašim elektrickým nářadím může být použito také příslušenství, neznamená to, že je zajištěn jeho bezpečný provoz.
- d) **Jmenovité otáčky příslušenství musí minimálně odpovídat maximálním otáčkám uvedeným na elektrickém nářadí.** Příslušenství, které se otáčí rychleji, než jsou jeho povolené maximální otáčky, se může roztrhnout nebo rozlomit.
- e) **Vnější průměr a tloušťka použitého příslušenství musí odpovídat rozměrům, které jsou vhodné pro vaše elektrické nářadí.** Při použití příslušenství nesprávné velikosti nelze zajistit odpovídající bezpečnost a ovladatelnost nářadí.
- f) **Závit montovaného příslušenství musí odpovídat závitů na hřídeli nářadí. U příslušenství upevňovaného pomocí přírub musí průměr upínacího otvoru příslušenství odpovídat polohovacímu průměru příruby.** Příslušenství, které neodpovídá montážním prvkům na nářadí, se nebude otáčet rovnoměrně, bude nadměrně vibrovat a může způsobit ztrátu ovladatelnosti.
- g) **Nepoužívejte poškozené příslušenství. Před každým použitím zkontrolujte každé příslušenství. U brusných kotoučů zkontrolujte, zda nejsou prasklé nebo zda nejsou odštipnuté. U opěrných podložek zkontrolujte, zda nejsou prasklé, potrhane nebo nadměrně opotřebované. U drátěných kartáčů zkontrolujte, zda nejsou uvolněny nebo popraskány jednotlivé dráty. Dojde-li k pádu elektrického nářadí nebo příslušenství, zkontrolujte, zda nedošlo k poškození a je-li to nutné, použijte nepoškozené příslušenství. Po kontrole a montáži příslušenství se postavte vy i ostatní osoby tak, abyste stáli mimo rovinu rotujícího příslušenství a na jednu minutu spusťte nářadí v maximálních otáčkách naprázdno.** Během této testovací doby se poškozené příslušenství obvykle zničí.
- h) **Používejte prvky osobní ochrany. V závislosti na prováděné práci použijte obličejový štít, ochranné brýle nebo bezpečnostní brýle. Podle situace používejte masku proti prachu, chrániče sluchu, rukavice a pracovní zástěru schopnou zachytit částičky brusiva nebo fragmenty obrobku.** Ochrana zraku musí být schopna zastavit odlétávající nečistoty vznikající při různých pracovních operacích. Masky proti prachu nebo respirátory musí filtrovat částičky vznikající při vaší práci. Dlouhodobé vystavení vysoké intenzitě hluku může způsobit ztrátu sluchu.
- i) **Udržujte okolo stojící osoby v bezpečné vzdálenosti od pracovního prostoru. Každý, kdo vstupuje do pracovního prostoru, musí být vybaven prvky osobní ochrany.** Fragmenty obrobku nebo úlomky příslušenství mohou odlétávat a mohou způsobit úraz i mimo pracovní prostor.
- j) **Při pracích, u kterých může dojít ke kontaktu pracovního nástroje se skrytým elektrickým vedením nebo s vlastním napájecím kabelem, držte nářadí vždy za izolované povrchy.** Při kontaktu příslušenství s „živým“ vodičem budou nechráněné kovové části nářadí také „živé“ a obsluha utrpí zásah elektrickým proudem.

- k) **Udržujte napájecí kabel v bezpečné vzdálenosti od rotujícího příslušenství.** Při ztrátě kontroly může dojít k přeseknutí nebo obroušení kabelu a vaše ruka nebo paže tak může být zachycena rotujícím příslušenstvím.
- l) **Nikdy nepokládejte elektrické nářadí, dokud nedojde k úplnému zastavení rotujícího příslušenství.** Rotující příslušenství se může zanýt do povrchu, což může způsobit ztrátu vaší kontroly nad nářadím.
- m) **Nespouštějte elektrické nářadí, přenášíte-li jej v ruce vedle těla.** Náhodný kontakt s rotujícím příslušenstvím by mohl způsobit zachycení vašeho oblečení a následný kontakt příslušenství s vaším tělem.
- n) **Pravidelně čistěte větrací otvory elektrického nářadí.** Ventilátor motoru vtahuje prach do skříně nářadí a nahromaděné kovové částičky mohou způsobit úraz elektrickým proudem.
- o) **Nepoužívejte elektrické nářadí v blízkosti hořlavých materiálů.** Jiskry mohou způsobit vznícení těchto materiálů.
- p) **Nepracujte s příslušenstvím, jehož použití vyžaduje chladicí kapaliny.** Použití vody nebo jiné chladicí kapaliny může vést k smrtelnému úrazu elektrickým proudem nebo k jinému zranění.

DALŠÍ BEZPEČNOSTNÍ POKYNY PRO VŠECHNY PRACOVNÍ OPERACE

Příčiny zpětného rázu a prevence před zpětným rázem

Zpětný ráz je náhlou reakcí na sevření nebo zaseknutí otáčejícího se kotouče, opěrné podložky, kartáče nebo jakéhokoli jiného příslušenství. Sevření nebo zaseknutí způsobuje rychlé zablokování rotujícího příslušenství, což v bodě kontaktu způsobí ztrátu kontroly nad nářadím a jeho pohyb v opačném směru, než je směr otáčení příslušenství.

Je-li například brusný kotouč sevřen nebo zaseknut v obrobku, hrana kotouče se v místě kontaktu s obrobkem může zařznout hlouběji a může tak způsobit vyskočení kotouče směrem nahoru nebo zpětný ráz. Kotouč může vyskočit směrem k obsluze nebo od obsluhy, v závislosti na směru pohybu kotouče v bodě, kde došlo k jeho sevření. V těchto podmínkách mohou brusné kotouče také prasknout.

Zpětný ráz je výsledkem nesprávného použití elektrického nářadí a nesprávných pracovních postupů nebo pracovních podmínek. Zpětnému rázu může být zabráněno dodržováním opatření, která jsou uvedena níže:

- a) **Udržujte stále pevný úchop elektrického nářadí a postavte se tak, aby vaše tělo a paže mohly odolávat silám zpětnému rázu. Vždy používejte přidavnou rukojeť, je-li ve vybavení nářadí, aby byla zaručena maximální ovladatelnost při zpětném rázu nebo při momentových reakcích při spuštění nářadí.** Uživatel nářadí může zvládat momentové reakce nebo síly zpětného rázu, jsou-li dodržena správná opatření.

- b) **Nikdy nepokládejte ruce do blízkosti rotujícího příslušenství.** Může dojít k zpětnému rázu příslušenství přes vaše ruce.
- c) **Nestoupejte si do prostoru, do kterého bude směřovat nářadí, dojde-li k zpětnému rázu.** Zpětný ráz vymrští nářadí v opačném směru, než je směr otáčení kotouče v místě sevření.
- d) **Pracujete-li s nářadím na úpravě rohů, ostrých hran atd., buďte velmi opatrní. Zabraňte odsakování a kmitání příslušenství.** Rohy, ostré hrany nebo odrazy mají tendenci způsobovat zachycení rotujícího příslušenství, což může způsobit ztrátu kontroly nad nářadím nebo zpětný ráz.
- e) **Nepoužívejte s touto bruskou řezbářské pilové kotouče nebo ozubené pilové kotouče.** Při použití těchto kotoučů dochází často k zpětnému rázu nebo k ztrátě kontroly nad nářadím.

Specifická bezpečnostní varování týkající se leštění

- a) **Nedovoľte, aby se volně otáčely uvolněné části lešticí podušky nebo její upevňovací tkanice. Všechny uvolněné upevňovací tkanice schovejte nebo odstříhňte.** Volně nebo rotující upevňovací tkanice se mohou namotat na vaše prsty nebo se mohou namotat na obrobek.

Doplňkové specifické bezpečnostní pokyny pro leštičky

- **Provádějte časté čištění nářadí, zejména po jeho náročném použití.** Na vnitřních povrchích nářadí se často usazují prach a nečistoty obsahující částičky kovu, čímž je vytvářeno riziko zranění elektrickým proudem.
- **Nepoužívejte toto nářadí dlouhodobě.** Vibrace způsobené provozem tohoto nářadí mohou způsobit trvalé zdravotní problémy týkající se prstů, rukou a paží. Při práci s tímto nářadím používejte rukavice s dostatečnou vycpávkou, dodržujte časté přestávky a omezení týkající se pracovní doby s tímto nářadím.
- **Větrací otvory často kryjí pohyblivé díly, a proto byste měli na tuto část nářadí dávat pozor.** Volný oděv, šperky nebo dlouhé vlasy mohou být pohyblivými díly zachyceny.

VAROVÁNÍ: Doporučujeme vám používat proudový chránič (RCD) s citlivostí minimálně 30 mA.

Zbytková rizika

Přestože jsou dodržovány příslušné bezpečnostní předpisy a jsou používána bezpečnostní zařízení, určitá zbytková rizika nemohou být vyloučena. Tato rizika jsou následující:

- Poškození sluchu.
- Riziko zranění způsobeného odlétávajícími částičkami.
- Riziko popálení způsobeného kontaktem s horkým příslušenstvím, které se zahřálo během použití.
- Riziko zranění způsobeného dlouhodobým použitím nářadí.
- Riziko kontaktu s prachem obsahujícím nebezpečné látky.

Štítky na nářadí

Na tomto nářadí jsou následující piktogramy:



Před použitím si přečtěte návod k obsluze.



Používejte ochranu sluchu.



Používejte ochranu zraku.

Umístění datového kódu (obr. A)

Datový kód **11**, který obsahuje také rok výroby, je vytištěn na krytu nářadí.

Příklad:

2016 XX XX

Rok výroby

Obsah balení

Balení obsahuje:

- 1 Leštičku
 - 1 Přídatnou rukojeť
 - 1 Obloukovou rukojeť
 - 2 Kryty proti vnikání vlhých vláken
 - 1 Podpěrnou podložku 180 mm se suchým zipem
 - 1 Lešticí vlněnou podložku 180 mm se suchým zipem
 - 1 Návod k obsluze
- Zkontrolujte, zda během přepravy nedošlo k poškození nářadí, jeho částí nebo příslušenství.
 - Před použitím věnujte dostatek času pečlivému prostudování a pochopení tohoto návodu.

Popis (obr. A)



VAROVÁNÍ: Nikdy neprovádějte žádné úpravy elektrického nářadí ani jeho součástí. Mohlo by dojít k poškození nebo k zranění.

- 1 Regulátor otáček
- 2 Spínač s regulací otáček
- 3 Kontrolní krytka uhlíků
- 4 Zajišťovací tlačítko hřídel
- 5 Přídatná rukojeť
- 6 Blokovací tlačítko spouštěcího spínače
- 7 Oblouková rukojeť
- 8 Hřídel
- 9 Kryt převodovky z měkké pryže
- 10 Kryt proti vnikání vlhých vláken
- 11 Datový kód

Použití výrobku

Vaše výkonná leštička DWP849X je určena pro leštění lakovaných nebo nedokončených kovových, sklolaminátových a kompozitních povrchů při profesionálních aplikacích. Dále jsou uvedeny běžné příklady použití, ale nejsou omezeny pouze na tato použití: úpravy a dokončovací práce na automobilech/

plavidlech/rekreačních vozidlech/motocyklech, stavby a opravy lodí a dokončovací práce na kovových nebo betonových površích.

NEPOUŽÍVEJTE ve vlhkém prostředí nebo na místech s výskytem hořlavých kapalin nebo plynů.

Tyto výkonné leštičky jsou elektrická nářadí pro profesionální použití.

ZABRÁNĚTE dětem, aby se s tímto nářadím dostaly do kontaktu. Používají-li toto nářadí nezkušené osoby, musí být zajištěn odborný dozor.

- **Malé děti a nezkušené osoby.** Toto zařízení není určeno pro použití nedospělými nebo nezkušenými osobami bez dozoru.
- Tento výrobek není určen k použití osobami (včetně dětí) se sníženými fyzickými, smyslovými nebo duševními schopnostmi, s nedostatkem zkušeností a znalostí, pokud těmto osobám nebyl stanoven dohled osobou odpovědnou za jejich bezpečnost. Děti nesmí být nikdy ponechány s tímto výrobkem bez dozoru.

Elektrická bezpečnost

Elektromotor je určen pouze pro jedno napájecí napětí. Vždy zkontrolujte, zda napájecí napětí sítě odpovídá napětí na výkonovém štítku.



Vaše nářadí DEWALT je chráněno dvojitou izolací v souladu s normou EN60745. Proto není nutné použití uzemňovacího vodiče.



VAROVÁNÍ: Modely s napájecím napětím 115 V musí být používány s bezpečnostním izolačním transformátorem s uzemňovací mřížkou mezi primárním a sekundárním vinutím.

Dojde-li k poškození napájecího kabelu, musí být nahrazen speciálně připraveným kabelem, který získáte v autorizovaném servisu DEWALT.

Výměna síťové zástrčky (pouze pro Velkou Británii a Irsko)

Budete-li instalovat novou zástrčku napájecího kabelu:

- *Bezpečně zlikvidujte starou zástrčku.*
- *Připojte hnědý vodič k svorce pod napětím na nové zástrčce.*
- *Modrý vodič připojte k nulové svorce.*



VAROVÁNÍ: Na zemnicí svorku nebude připojen žádný vodič.

Dodržujte montážní pokyny dodávané s kvalitními zástrčkami. Doporučená pojistka: 13 A.

Použití prodlužovacího kabelu

Pokud to není nezbytně nutné, prodlužovací kabel nepoužívejte. Používejte schválený prodlužovací kabel vhodný pro příkon vaší nabíječky (viz kapitola **Technické údaje**). Minimální průřez vodiče je 1,5 mm². Maximální délka je 30 m.

V případě použití navinovacího kabelu odvířte vždy celou délku kabelu.

SESTAVENÍ A NASTAVENÍ

! **VAROVÁNÍ:** Před každým nastavením nebo před každou montáží nebo demontáží doplňků a příslušenství z důvodu snížení rizika vážného zranění nářadí vždy vypněte a odpojte toto nářadí od zdroje napájení. Před opětovným připojením nářadí stiskněte a pusťte spouštěcí spínač, abyste se ujistili, zda je nářadí vypnuté.

Přídavná rukojeť (obr. A)

! **VAROVÁNÍ:** Před použitím tohoto nářadí zkontrolujte, zda je rukojeť řádně utažena.

Přídavná rukojeť 5 je dodávána s tímto nářadím a může být namontována na pravou nebo levou stranu skříňné převodovky. Tato rukojeť musí být použita vždy, aby byla zaručena kompletní ovladatelnost nářadí.

S modelem DWP849X je dodávána také oblouková rukojeť 7, která může být použita na místě přídavné rukojeti.

Kryty proti vnikání vlněných vláken (obr. A, B)

Tyto kryty proti vnikání vlněných vláken 10 jsou určeny k tomu, aby omezovaly vnikání vlny, prachu a ostatních nečistot nasávaných při běžném provozu motorem.

Čistěte tyto kryty, jakmile uvidíte, že se na jejich vnějším povrchu hromadí nečistoty. Čištění krytů proti vnikání vlněných vláken:

1. Demontujte montážní šroub 12.
2. Posuňte kryt zpět směrem k části nářadí se spouštěcím spínačem a sejměte jej.
3. Očistěte kryt mýdlem a vodou a kartáčem s měkkými štětiničkami.
4. Umístěte kryt zpět na nářadí a utáhněte montážní šroub.

Tlačítko zajištění hřídele (obr. A)

POZNÁMKA: Z důvodu omezení rizika poškození nářadí nepoužívejte zajištění hřídele, je-li nářadí v chodu. Mohlo by dojít k poškození nářadí a namontované příslušenství by se mohlo uvolnit a způsobit zranění obsluhy.

Na převodové hlavě tohoto nářadí se nachází tlačítko pro zajištění hřídele, které zablokuje otáčení hřídele nářadí při montáži nebo demontáži požadovaného příslušenství.

Chcete-li zajistit hřídel, stiskněte a držte zajišťovací tlačítko. NIKDY NESTLAČUJTE ZAJIŠŤOVACÍ TLAČÍTKO HŘÍDELE, JE-LI NÁŘADÍ V CHODU, NEBO POKUD DOBÍHÁ.

Montáž a demontáž leštících podložek (obr. C)

! **VAROVÁNÍ:** Z důvodu omezení rizika způsobení zranění nedovolte, aby se volně otáčely uvolněné části leštící podušky nebo její upevňovací tkanice. Všechny uvolněné upevňovací tkanice schovejte nebo odstříhněte. Volně nebo rotující upevňovací tkanice se mohou namotat na vaše prsty nebo se mohou namotat na obrobek.

S modelem DWP849X mohou být použity leštící podložky s průměrem 150, 180 nebo 230 mm.

POZNÁMKA: Model DWP849X může používat dva typy níže uvedených leštících podložek.

Upevnění leštící podložky s pryžovou podpěrnou podložkou (obr. C1)

1. Připravte si šestihřanný otvor v podpěrné podložce 15. Držte pevně u sebe upínací podložku 14 a podpěrnou podložku, a nasadte tuto sestavu na hřídel nářadí 8.
2. Při otáčení podpěrné podložky a upínací podložky ve směru pohybu hodinových ručiček držte zajišťovací tlačítko hřídele 4, abyste mohli tuto sestavu namontovat na hřídel nářadí. Proveďte řádné utažení rukou.
3. Upevněte leštící podložku 13 na podpěrnou podložku.

Upevnění leštící podložky na podpěrnou podložku se suchým zipem (obr. C2)

1. Upevněte molitan se suchým zipem nebo vlněnou podušku 16 na podpěrnou podložku se suchým zipem 17 tak, abyste pečlivě vystředili podpěrnou podložku s molitanem nebo s vlněnou poduškou.
2. Stiskněte zajišťovací tlačítko hřídele 4 a našroubujte podpěrnou podložku 17 na hřídel 8.

Sejmutí podložek

Otáčejte podložkami rukou v opačném směru, než je směr normálního otáčení nářadí, abyste umožnili zablokování hřídele zajišťovacím tlačítkem, a potom vyšroubujte podložky v normálním směru jako u pravého závitu.

Před použitím

1. Ujistěte se, zda je leštící podložka namontována správně.
2. Zkontrolujte, zda se podložka otáčí ve stejném směru, jaký zobrazují šipky na příslušenství a na nářadí.
3. Ujistěte se, zda jsou s povrchu obrobku omyty všechny nečistoty.

POUŽITÍ

Pokyny pro použití

- !** **VAROVÁNÍ:** Vždy dodržujte bezpečnostní pokyny a platné předpisy.
- !** **VAROVÁNÍ:** Před každým nastavením nebo před každou montáží nebo demontáží doplňků a příslušenství z důvodu snížení rizika vážného zranění nářadí vždy vypněte a odpojte toto nářadí od zdroje napájení. Před opětovným připojením nářadí stiskněte a pusťte spouštěcí spínač, abyste se ujistili, zda je nářadí vypnuté.
- !** **VAROVÁNÍ:**
 - Vyvíjejte na nářadí pouze mírný tlak. Nevyvíjejte boční tlak na podpěrnou podložku.
 - Zabraňte přetěžování. Bude-li nářadí velmi horké, nechejte jej několik minut v chodu naprázdno.

Správná poloha rukou (obr. D)

- !** **VAROVÁNÍ:** Z důvodu snížení rizika vážného zranění **VŽDY** používejte správný úchop nářadí, jako na uvedeném obrázku.

VAROVÁNÍ: Z důvodu snížení rizika vážného zranění držte nářadí **VŽDY** bezpečně a očekávejte nenadálé reakce.

Správná poloha rukojeti vyžaduje, abyste měli jednu ruku na boční rukojeti **5** nebo na obloukové rukojeti **7** a druhou ruku na hlavní rukojeti **18**.

Spínač s plynulou regulací otáček (obr. A)

Tento spínač s regulací otáček umožňuje plynulou regulaci otáček od 0 do 3 500 otáček za minutu.

Chcete-li nářadí zapnout, stiskněte spouštěcí spínač **2**. Čím více spouštěcí spínač stisknete, tím vyšší budou otáčky nářadí. Uvolnění spouštěcího spínače způsobí vypnutí nářadí.

Používejte nižší otáčky pro aplikaci tekutých vosků a leštících prostředků a vyšší otáčky odstraňování zaschlých kapalin.

Zajišťovací tlačítko spouštěcího spínače

Toto nářadí může být zajištěno v zapnutém režimu pro nepřetržitě použití po úplném stisknutí spouštěcího spínače **2** a při stisknutí zajišťovacího tlačítka **6**, jak je zobrazeno na obr. A. Držte stisknuto zajišťovací tlačítko a opatrně uvolňujte spouštěcí spínač.

Chcete-li režim nepřetržitého chodu ukončit, stiskněte a uvolněte spouštěcí spínač. Neodpojujte napájecí kabel nářadí od síťové zásuvky, je-li spínač v zablokované poloze. Při připojování zástrčky kabelu k zásuvce se ujistěte, zda není nářadí zablokováno.

POZNÁMKA: Spouštěcí spínač může být zablokován v poloze zapnuto pouze v případě, pracuje-li nářadí v maximálních otáčkách, které jsou nastaveny regulátorem otáček **1**.

Beznapěťová blokovácí funkce

Tento spínač s regulací otáček **2** je vybaven beznapěťovou blokovácí funkcí. V případě výpadku napájení nebo při jiném neočekávaném vypnutí musí být při opětovném spuštění nářadí proveden kompletní cyklus vypnutí a zapnutí spínače (stisknout, uvolnit a opět stisknout tento spínač).

Neodpojujte napájecí kabel nářadí od síťové zásuvky, je-li spouštěcí spínač v zablokované poloze. Při připojování zástrčky kabelu k síťové zásuvce se ujistěte, zda není nářadí zablokováno. Je-li napájecí kabel nářadí opět připojen k zásuvce a je-li současně spouštěcí spínač v zablokované poloze, nářadí nebude uvedeno do chodu, dokud nebude u spínače proveden výše popsaný cyklus.

Regulátor otáček (obr. A)

Maximální otáčky vašeho nářadí mohou být změněny otočením regulátoru otáček **1** do požadované polohy. Spouštěcí spínač **2** může být zajištěn v jeho maximálně stisknuté poloze a otáčky nářadí mohou být měněny pouze regulátorem otáček, což zaručuje větší univerzálnost tohoto nářadí.

Regulátor otáček může být nastaven pro jakékoli otáčky v rozmezí od 600 do 3 500 otáček za minutu. Spouštěcí spínač s plynulou regulací otáček bude potom ovládat otáčky nářadí od nulové hodnoty až po otáčky nastavené regulátorem. Například: Nastavení regulátoru otáček na hodnotu 2 200 otáček za minutu umožní funkci spouštěcího spínače v rozsahu od nuly do 2 200 otáček za minutu, a to v závislosti na tom, jak moc je spouštěcí spínač stisknutý.

Elektronická regulace otáček

Elektronická regulace otáček je funkce, která pracuje v situaci, kdy je zcela stisknutý spouštěcí spínač a kdy nářadí pracuje se zvolenými maximálními otáčkami, které jsou určeny regulátorem otáček.

Když nářadí zatížení přitlačením na pracovní plochu, nářadí bude toto zatížení kompenzovat a bude udržovat zvolené otáčky. Budou-li otáčky zvolené regulátorem nastaveny na 2 200 otáček za minutu, nářadí bude udržovat 2 200 otáček za minutu i při zatížení.

- Tato elektronická regulace otáček je funkční pouze v případě, je-li zcela stisknutý spouštěcí spínač **2**.
- Účinek elektronické regulace otáček je mnohem snáze pozorovatelný při nastavení nižších otáček (2 600 otáček za minutu a nižší otáčky), než je tomu u vyšších otáček.

Běžná leštička v chodu při typických otáčkách naprázdno 2 400 otáček za minutu se při zatížení leštěním zpomalí asi na 2 000 otáček za minutu. Model DWP849X bude pokračovat v chodu v otáčkách 2 400 otáček za minutu (nebo při jakýchkoli otáčkách zvolených regulátorem otáček) i při zatížení způsobeném leštěním. Jsou-li otáčky příliš vysoké, snižte provozní otáčky spouštěcím spínačem nebo regulátorem otáček.

Leštění (obr. D)

1. Uchopte rukojeti vypnutého nářadí a zvedněte jej.
2. Udržujte nářadí v bezpečné vzdálenosti od těla a stiskněte spouštěcí spínač.
3. Udržujte pevný úchop rukojeti.
4. Pohybuje nářadím rovnoměrně po leštěném povrchu obrobku, aniž byste na nářadí vyvíjeli tlak.
5. Vypínejte nářadí před jeho sejmutím z leštěného povrchu.
6. Kontrolujte prováděnou práci v krátkých intervalech.

Boční rukojeť **5** nebo oblouková rukojeť **7** mohou být snadno přemístěny na požadovanou stranu nářadí, což vyhovuje pravákům i levákům.

Věnujte maximální pozornost leštění, které je prováděno v blízkosti nebo přes ostré objekty a hrany. Při leštění různých částí karosérie automobilu je velmi důležité používat správný tlak. Například při leštění přes ostré hrany panelů karosérie nebo přes okraje odváděcího kanálku na horní části karosérie by měl být používán lehký přitlak.

VAROVÁNÍ: Vysokootáčkový leštící účinek leštící podušky na povrchu obrobku může vytvářet statický náboj na kovových částech tohoto nářadí, což při dotyku způsobí statický výboj.

ÚDRŽBA

Vaše elektrické nářadí DEWALT bylo zkonstruováno tak, aby pracovalo co nejdéle s minimálními nároky na údržbu. Řádná péče o nářadí a jeho pravidelné čištění vám zajistí jeho bezproblémový chod.

VAROVÁNÍ: Před každým nastavením nebo před každou montáží nebo demontáží doplňků a příslušenství z důvodu snížení rizika vážného zranění nářadí vždy vypněte a odpojte toto nářadí od

zdroje napájení. Před opětovným připojením nářadí stiskněte a pusťte spouštěcí spínač, abyste se ujistili, zda je nářadí vypnuté.



Mazání

Vaše nářadí nevyžaduje žádné další mazání.



Čištění




VAROVÁNÍ: Jakmile se ve větracích drážkách hlavního krytu a v jejich blízkosti nahromadí prach a nečistoty, odstraňte je proudem suchého stlačeného vzduchu. Při provádění tohoto úkonu údržby použijte schválenou ochranu zraku a schválený respirátor.



VAROVÁNÍ: K čištění nekovových součástí nářadí nikdy nepoužívejte rozpouštědla nebo jiné agresivní látky. Tyto chemikálie mohou narušit materiály použité v těchto částech. Používejte pouze hadřík navlhlý v mýdlovém roztoku. Nikdy nedovolte, aby se do nářadí dostala jakákoli kapalina. Nikdy neponořujte žádnou část nářadí do kapaliny.

Uhlíky motoru (obr. A)

Uhlíky motoru musí být pravidelně kontrolovány, zda nejsou příliš opotřebený.

- Ujistěte se, zda je napájecí kabel nářadí odpojen od zásuvky.
- Odšroubujte plastovou kontrolní krytku uhlíků  (nacházející se na bočních částech krytu motoru) a vytáhněte sestavu pružinky a uhlíku z nářadí.
- Dbejte na to, aby byly uhlíky čisté a aby se volně pohybovaly ve svých drážkách.
- Jakmile budou uhlíky opotřebený až po rysky, které jsou nejbližší u pružinky, musíte je vyměnit.

Doplňkové příslušenství



VAROVÁNÍ: Jiné příslušenství, než je příslušenství nabízené společností DEWALT, nebylo s tímto výrobkem testováno. Proto by mohlo být použití takového příslušenství s tímto nářadím velmi nebezpečné. Chcete-li snížit riziko zranění, používejte s tímto nářadím pouze příslušenství doporučené společností DEWALT.

Další informace týkající se vhodného příslušenství získáte u autorizovaného prodejce.

Ochrana životního prostředí



Třídte odpad. Výrobky a baterie označené tímto symbolem nesmí být vyhozeny do běžného domácího odpadu.

Výrobky a baterie obsahují materiály, které mohou být obnoveny nebo recyklovány, což snižuje poptávku po surovinách. Provádějte prosím recyklaci elektrických výrobků a baterií podle místních předpisů. Další informace naleznete na internetové adrese **www.2helpU.com**.

ZÁRUKA

Společnost DeWALT je přesvědčena o kvalitě svých výrobků a nabízí mimořádnou záruku pro profesionální uživatele tohoto nářadí. Tato záruka je nabízena ve prospěch zákazníka a nijak neovlivní jeho zákonná záruční práva. Tato záruka platí ve všech členských státech EU a evropské zóny volného obchodu EFTA.

• 30 DNŮ ZÁRUKA VÝMĚNY •

Nejste-li s výkonem vašeho nářadí DeWALT zcela spokojeni, můžete jej do 30 dnů po zakoupení vrátit. Nářadí musí být v kompletním stavu jako při zakoupení a musí být dodáno na místo, kde bylo zakoupeno, kde bude provedena výměna nebo navrácení peněz. Nářadí musí být v uspokojivém stavu a musí být předložen doklad o jeho zakoupení.

• JEDNOROČNÍ SMLOUVA NA BEZPLATNÝ SERVIS •

Musí-li být během 12 měsíců po zakoupení provedena údržba nebo servis vašeho nářadí DeWALT, máte nárok na jedno bezplatné provedení tohoto úkonu. Tento úkon bude bezplatně proveden v autorizovaném servisu DeWALT. K nářadí musí být předložen doklad o jeho zakoupení. Tato oprava zahrnuje i práci. Tento bezplatný servis se nevztahuje na příslušenství a náhradní díly, pokud nejsou také kryty zárukou.

• JEDNOROČNÍ PLNÁ ZÁRUKA •

Dojde-li během 12 měsíců od zakoupení výrobku DeWALT k poškození tohoto výrobku z důvodu závady materiálu nebo špatného dílenského zpracování, společnost DeWALT zaručuje bezplatnou výměnu všech poškozených částí - nebo dle našeho uvážení - bezplatnou výměnu celého nářadí, za předpokladu, že:

- Závada nevznikla v důsledku neodborného zacházení.
- Výrobek byl vystaven běžnému použití a opotřebování.
- Výrobek nebyl opravován neoprávněnými osobami.
- Byl předložen doklad o zakoupení;
- Byl výrobek vrácen kompletní s původními komponenty.

Požadujete-li reklamaci, kontaktujte prodejce u kterého jste výrobek zakoupili nebo vyhledejte autorizovanou servisní organizaci. Seznam autorizovaných servisů DeWALT a podrobnosti o poprodejním servisu naleznete také na internetové adrese: www.2helpU.com.

STANLEY BLACK & DECKER CZECH REPUBLIC S.R.O.

Tůrkova 5b
149 00 Praha 4
Česká Republika
Tel.: 00420 261 009 772
Fax: 00420 261 009 784
Servis: 00420 244 403 247
www.dewalt.cz
obchod@sbdinc.com

STANLEY BLACK & DECKER SLOVAKIA S.R.O.

Vysoká 2/b
811 06 Bratislava
Tel.: 00420 261 009 772
Fax: 00420 261 009 784
www.dewalt.sk
obchod@sbdinc.com

BAND SERVIS

K Pasekám 4440
760 01 Zlín
Tel.: 00420 577 008 550,1
Fax: 00420 577 008 559
www.bandservis.cz
bandservis@bandservis.cz

BAND SERVIS

Paulínska 22
917 01 Trnava
Tel.: 00421 335 511 063
Fax: 00421 335 512 624
www.bandservis.sk
p.talajka@bandservis.sk

Právo na případné změny vyhrazeno.

06/2014

CZ ZÁRUČNÍ LIST

SK ZÁRUČNÝ LIST

DEWALT®

TYP VÝROBKU:

CZ	Výrobní kód	Datum prodeje	Razítko prodejny Podpis
SK	Výrobný kód	Dátum predaja	Pečiatka predajne Podpis

CZ Dokumentace záruční opravy		SK Dokumentácia záručnej opravy				
CZ	Číslo	Datum příjmu	Datum zakázky	Číslo zakázky	Závada	Razítko Podpis
SK	Číslo dodávky	Dátum príjmu	Dátum opravy	Číslo objednávky	Porucha	Pečiatka Podpis

CZ
Adresy servisu
Band servis
Klášteřského 2
CZ-140 00 Praha 4
Tel.: 00420 244 403 247
Fax: 00420 241 770 167

CZ
Band servis
K Pasekám 4440
CZ-760 01 Zlín
Tel.: 00420 577 008 550,1
Fax: 00420 577 008 559
<http://www.bandservis.cz>

SK
Adresa servisu
Band servis
Paulínska ul. 22
SK-917 01 Trnava
Tel.: 00421 335 511 063
Fax: 00421 335 512 624