

DEWALT®

D25830

Dansk	7
-------	---

Deutsch	13
---------	----

English	19
---------	----

Español	25
---------	----

Français	31
----------	----

Italiano	37
----------	----

Nederlands	43
------------	----

Norsk	49
-------	----

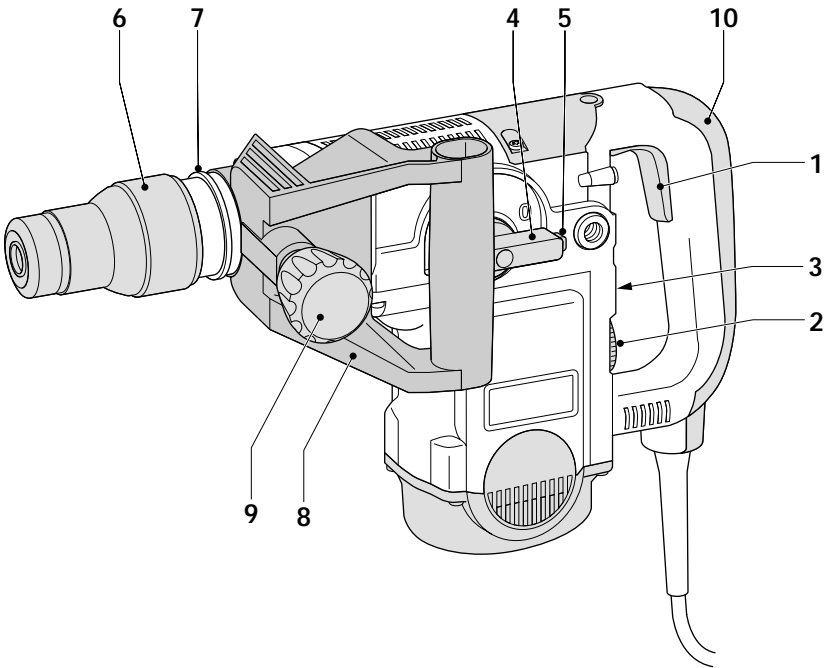
Português	55
-----------	----

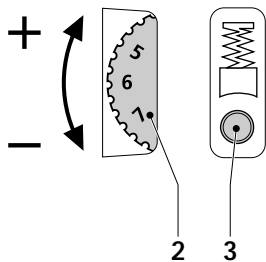
Suomi	61
-------	----

Svenska	66
---------	----

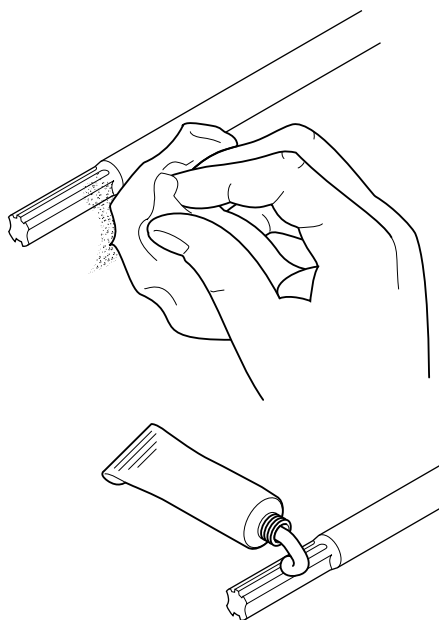
Türkçe	72
--------	----

Ελληνικά	78
----------	----

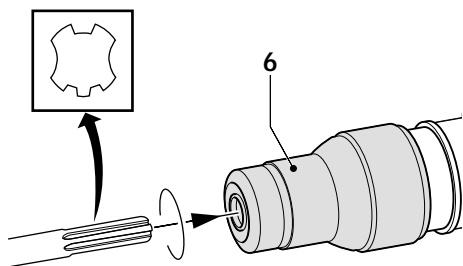




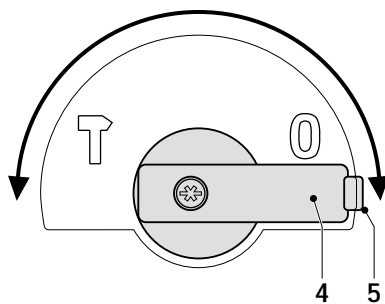
B



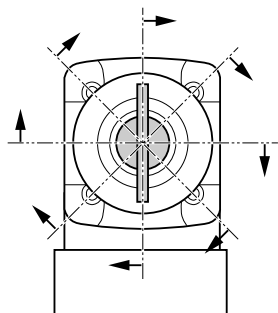
C1



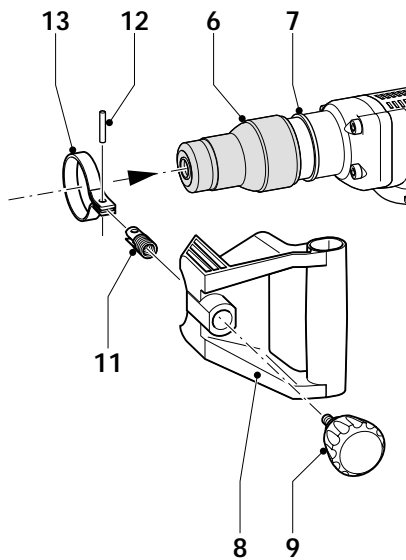
C2



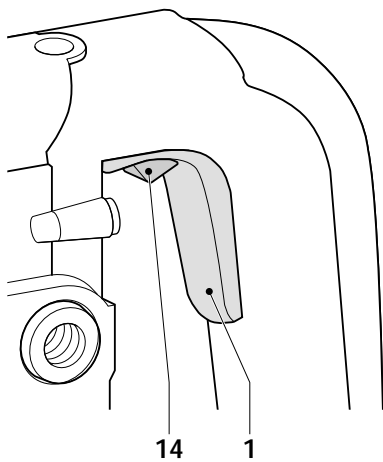
D1



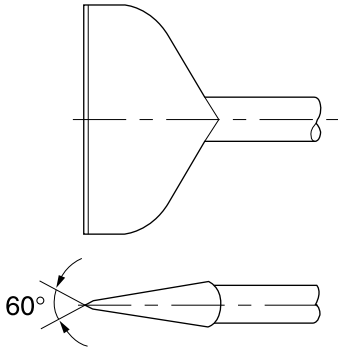
D2



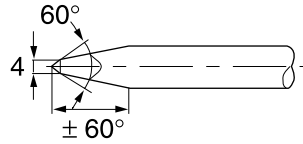
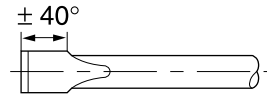
E



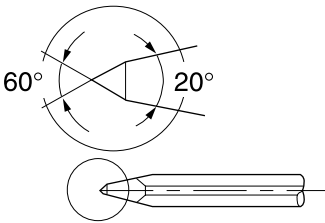
F



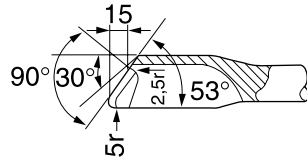
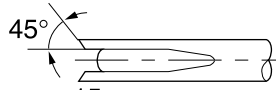
15



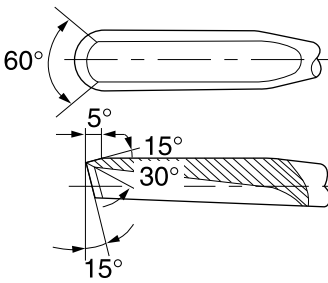
16



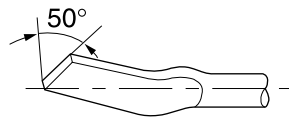
17



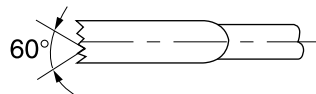
18



19



20



21

NEDRIVNINGSHAMMER D25830

Tillykke!

Du har valgt et DEWALT værktøj. Mange års erfaring, ihærdig produktudvikling og innovation gør DEWALT til en af de mest pålidelige partnere for professionelle brugere.

Tekniske data

	D25830	
Spænding	V	230
Motoreffekt	W	1.150
Slagstyrke	J	1 - 11
Mejselpositioner		8
Værktøjsholder		SDS-max®
Vægt	kg	6,0

Sikringer:

230 V maskiner	10 A
----------------	------

Følgende piktogrammer anvendes i denne håndbog:



Angiver risiko for personskade, livsfare eller ødelæggelse af værktøjet, hvis brugervejledningens instruktioner ikke følges.



Angiver risiko for elektrisk stød.

EU-Overensstemmelseserklæring



D25830

DEWALT erklærer at disse værktøjer er konstrueret i henhold til EU-direktiverne: 98/37/EØF, 89/336/EØF, 73/23/EØF, EN 50144, EN 55014-2, EN 55014-1, EN 61000-3-2 & EN 61000-3-3.

For yderligere information bedes De venligst kontakte DEWALT på nedenstående adresse eller se bagsiden af brugervejledningen.

Lydniveauet er i overensstemmelse med EU-direktiverne 86/188/EØF & 98/37/EØF, målt i henhold til EN 50144:

D25830		
L_{pA} (lydniveau)	dB(A)*	89,5
L_{WA} (akustisk styrke)	dB(A)	102,5

* ved operatørens øre



Anvend høreværn.

Den vægtede geometriske middelværdi af accelerationsfrekvensen i henhold til EN 50144:

D25830
7,9 m/s ²

Produktudviklingsdirektør
Horst Großmann

DEWALT, Richard-Klinger-Straße 40,
D-65510, Idstein, Tyskland

Sikkerhedsinstruktioner

Læs brugsanvisningen igennem, inden maskinen tages i brug. Opbevar brugsanvisningen let tilgængeligt, så alle, der bruger maskinen, har adgang til brugsanvisningen.

Foruden nedenstående instruktioner, bør Arbejdstilsynets regler altid følges.

ADVARSEL!

Når man anvender elværktøj, skal følgende grundlæggende sikkerhedsinstruktioner altid følges for at nedsætte risikoen for elektriske stød, personskader og brand.

1 Brug høreværn

Lydniveauet ved bearbejdning af forskellige materialer kan variere, af og til overstiger niveauet 85 dB(A). For at beskytte sig selv, skal man altid anvende høreværn.

2 Hold arbejdsområdet i orden

Uordentlige arbejdsområder og arbejdsbænke indbyder til skader.

3 Tænk på arbejdsmiljøets indflydelse

Udsæt ikke elværktøj for regn. Anvend ikke elværktøj på fugtige eller våde pladser. Sørg for en god belysning over arbejdsområdet. Anvend ikke elværktøj i nærheden af let antændelige væsker eller gasser.

4 Beskyt dig mod elektriske stød

Undgå kropskontakt med dele, der har jordforbindelse (f.eks. rør, radiatorer, komfurer, køleskabe). Ved ekstreme arbejdsforhold (f.eks. høj fugtighed, forekomst af metalstøv osv.) kan den elektriske sikkerhed øges ved at tilkoble en fejlstrømsafbryder.

5 Hold børnene på afstand

Lad ikke børn eller andre udenforstående komme i berøring med værktøjet eller forlængerledningen. Det er påkrævet at holde børn under 16 år under opsyn.

6 Opbevar værktøj sikkert

Når elværktøjet ikke anvendes, skal det opbevares på et tørt, højt placeret sted, låst inde, uden for børns rækkevidde.

7 Overbelast ikke elværktøjet

Man arbejder bedre og mere sikkert inden for det anførte effektområde.

8 Brug det rigtige elværktøj

Tving ikke elværktøj til at udføre arbejde, som er

beregnet til kraftigere værktøj. Brug ikke værktøj til formål, det ikke er beregnet til, brug f.eks. ikke en håndrundsav til at save kviste eller brænde.

9 Klæd dig rigtigt på

Bær ikke løst hængende tøj eller smykker. De kan sidde fast i bevægelige dele. Gummihandsker og skridsikre sko anbefales ved udendørs arbejde. Brug hånet, hvis du har langt hår.

10 Brug beskyttelsesbriller

Brug beskyttelsesbriller for at forhindre, at du får støv i øjnene, hvilket kan forårsage skade. Hvis der opstår meget støv, bruges også støvmaske.

11 Ledningen må ikke mishandles

Bær aldrig værktøjet i ledningen og træk ikke i ledningen for at tage kontakten ud af stikket. Udsæt ikke ledningen for varme, olie eller skarpe kanter.

12 Sæt arbejdsemnet fast

Brug skruetvinger eller skruestik for at spænde arbejdsemnet fast. Det er sikrere end at bruge hånden, og du får begge hænder fri til arbejdet.

13 Stræk dig ikke for meget

Sørg for, at du altid har sikkert fodfæste og balance.

14 Vedligehold værktøjet omhyggeligt

Hold værktøjet skarpt og rent. Følg instruktionerne med hensyn til pasning og udskiftning af tilbehør. Kontroller elværktøjets ledning regelmæssigt og få den repareret hos et autoriseret serviceværksted, hvis den er beskadiget. Kontroller forlængerledninger regelmæssigt og udskift dem, hvis de er beskadigede. Hold håndtagene tørre, rene og fri for olie og fedt.

15 Tag kontakten ud af stikket når elværktøjet ikke er i brug, inden service og ved udskiftning af tilbehør

16 Fjern nøglerne

Kontroller at nøgler og justerværktøj er fjernet fra elværktøjet, inden det startes.

17 Undgå utilsigtet start

Bær ikke tændt elværktøj med fingeren på afbryderen. Sørg for, at afbryderen er slået fra, når du sætter kontakten i stikket.

18 Forlængerledninger udendørs

Udendørs må der kun anvendes forlængerledninger, der er godkendt til udendørs brug og mærkede til dette.

19 Vær opmærksom

Se på det, du gør. Brug din sunde fornuft. Brug ikke elværktøjet, når du er træt.

20 Kontroller elværktøjet for skader, inden du tilslutter ledningen til vægstikket

Inden fortsat brug af elværktøjet, skal eventuelle beskadigede sikringsanordninger og andre defekte dele kontrolleres nøje for at finde ud af, om de fortsat kan fungere rigtigt og udføre den planlagte funktion.

Kontroller at de bevægelige dele fungerer upåklageligt og ikke klemmer, at ingen dele er gået i stykker, at alle dele er rigtigt monterede, og at andre forhold, der kan påvirke driften, er i orden.

En sikkerhedsanordning eller en anden del, som er beskadiget, skal repareres eller udskiftes af et autoriseret serviceværksted, hvis intet andet er anført i brugsanvisningen.

Fejlbehæftede afbrydere skal udskiftes hos et autoriseret serviceværksted.

Brug ikke elværktøjet, hvis afbryderen ikke kan kobles til eller fra.

21 For din personlige sikkerhed

Brug kun tilbehør og dele, der er anbefalet i brugsanvisningen og katalogerne. Anvendelsen af andet værktøj eller tilbehør end det, der anbefales i brugsanvisningen eller katalogerne kan medføre risiko for personskader.

22 Få dit værktøj repareret hos et autoriseret DeWALT serviceværksted

Dette elværktøj overholder de relevante sikkerhedsforskrifter. For at undgå fare, må reparationer af eludstyr kun foretages af autoriserede elektrikere.

Kontroller emballagens indhold

Emballagen indeholder:

- 1 Nedrivningshammer
- 1 Sidehåndtag
- 1 Tube borsmøremiddel
- 1 Kasse (kun K-Modeller)
- 1 Brugervejledning
- 1 Tegning

- Kontroller, at værktøjet, komponenter eller tilbehør ikke er blevet beskadiget under transporten.
- Tag dig tid til at læse og forstå denne brugervejledning, før du tager værktøjet i brug.

Beskrivelse (fig. A)

Din nedrivningshammer D25830 er konstrueret med henblik på professionelle mejslings-, stemnings- og nedrivningsopgaver.

- 1 Afbryder
- 2 Elektronisk hastigheds- og slagkontrolregulering
- 3 Service indikator LED
- 4 Funktionsvælger
- 5 Sikkerhedslås
- 6 Værktøjsholder
- 7 Krave
- 8 Sidehåndtag
- 9 Lås for sidehåndtag
- 10 Bagsidehåndtag

Blød opstart

Indstillingen blød start tillader en langsom stigning af slaghastigheden således, at mejslen eller boret forhindres i at "hoppe" rundt på murværket, når værktøjet startes.

Elektronisk slagstyrkekontrol (fig. B)

Den elektroniske slagstyrkekontrol (3) tilbyder følgende fordele:

- brug af mindre tilbehør uden risiko for brud
- minimeret gennembrydning ved mejsling af bløde eller sprøde materialer
- optimal værktøjskontrol til præcis mejsling

Service indikator LED (fig. B)

Den røde serviceindikator LED (3) tænder, når kulbørsterne er næsten nedslidte, for at angive, at værktøjet skal til service. Efter yderligere 8 timers brug afbrydes motoren automatisk. Kulbørsterne kan ikke udskiftes af brugeren. Tag værktøjet med til en autoriseret DeWALT reparatør.

EI-sikkerhed

Elmotoren er kun beregnet til én spænding.

Kontroller, at strømforsyningen svarer til spændingen på typeskiltet.



Dit DeWALT-værktøj er dobbeltisoleret i henhold til EN 50144; jordledning er derfor ikke påkrævet.

Udskiftning af kabel eller stik

Ved udskiftning af kablet eller af stikket skal den bortskaffes på sikker måde.

Et stik med blottede kobberledere er farlig, hvis den sættes i en strømførende kontakt.

Anvendelse af forlængerkabel

Hvis der skal bruges forlængerkabel, skal der anvendes et kabel svarende til værktøjets strømførbrug. (Se de tekniske specifikationer.) Den mindste lederstørrelse er 1,5 mm².

Ved anvendelse af en kabeltromle, skal kablet altid vindes helt ud.

Samling og justering



Træk stikket ud af stikkontakten inden samling og justering.

Indsætning og udtagning af SDS-max®-tilbehør (fig. C1 & C2)

Denne maskine bruger SDS-max®-mejsler (se tværsnit af en SDS-max®-skaft på fig. C2).

- Rengør og påfør fedt på mejselpatronen.



Brug kun en lille mængde smørelse på mejselpatronen. Anvend ikke smørelse til maskinen.

- Indsæt mejselpatronen i værktøjsholderen (6), og tryk og drej mejslen let, til manchetten klikker på plads i stillingen.
- Træk i mejslen for at kontrollere, at den sidder ordentligt fast. Slagborfunktionen kræver, at mejslen skal kunne bevæge sig adskillige centimeter aksialt, når den er fastlåst i værktøjsholderen.
- En mejsel fjernes ved at trække værktøjsholderens låsemuffe (6) tilbage og trække mejslen ud af værktøjsholderen.

Indeksering af mejselpositionen (fig. D1 & D2)

Mejslen kan indekseres og låses i 8 forskellige positioner.

- Tryk på sikkerhedslåsen (5), og drej funktionsvælgeren (4), indtil den peger bagud. Løsn sikkerhedslåsen.
- Drej mejslen i den ønskede position.
- Tryk på sikkerhedslåsen (5), og drej funktionsvælgeren (4) tilbage til positionen fremad, vist med hammersymbolet.

- Løsn sikkerhedslåsen, og kontrollér, at funktionsvælgeren er låst på plads.
- Drej mejslen, indtil den låser på plads.

Indstilling af den elektroniske hastighed og slagstyrken med kontrolhjulet (fig. B)

- Drej skalaen (3) til den ønskede position. Jo højere tal, desto større hastighed og slagstyrke. Med sine indstillinger fra "1" (lav) til "7" (fuld kraft) er værktøjet yderst alsidigt og velegnet til mange forskellige formål. Den nødvendige indstilling er dog et spørgsmål om erfaring. F.eks.:
 - ved mejsling af bløde, sprøde materialer, eller når der kun skal anvendes minimum gennembrydning, sættes skalaen til "1" eller "2" (lav).
 - ved nedbrydning af hårdere materialer sættes skalaen til "7" (fuld kraft).

Samling og montering af sidehåndtaget (fig. E)

Sidehåndtaget (8) kan monteres på begge sider af maskinen, så det passer til både højre- og venstrehåndede brugere.



Brug altid værktøjet med sidehåndtaget korrekt monteret.

- Sæt stålringen (13) over kraven (7) bagved værktøjsholderen (6). Klem enderne sammen, monter bøsningen (11) og sæt boltene i (12).
- Monter sidehåndtaget (8), og skru spændingsknappen på (9). Spænd ikke til.
- Drej sidehåndtagsenheden til den ønskede position.
- Lås sidehåndtaget på plads ved at spænde låsehjulet (9).

Brugervejledning



- Overhold altid sikkerhedsinstruktionerne og gældende foreskrifter.
- Hold for din egen sikkerheds skyld altid værktøjet med begge hænder.
- Pas på du ikke borer i rør og ledninger.
- Anvend et tryk på ca. 20 kg på maskinen. Stort tryk øger ikke mejslingshastigheden, men nedsætter værktøjets ydeevne og evt. også levetiden.

Tænd og sluk (fig. F)

- Start værktøjet ved at trykke på afbryderkontakten (1).

- For konstant drift trykkes låseknappen (14) på afbryderen ind.
- Tryk på afbryderen igen for at standse maskinen.

Mejsling (fig. A)

- Sæt den pågældende mejsel i patronen og drej den med hånden for at låse den i en af de 8 positioner.
- Indstil den elektronisk hastigheds- og slagkontrolregulering (2).
- Monter og indstil sidehåndtaget (8).
- Tænd for værktøjet, og begynd arbejdet.

Afbryd altid værktøjet, når arbejdet er afsluttet, og før stikket trækkes ud.

Der findes forskellige typer af SDS-max®-mejsler som ekstraudstyr.

Nærmere oplysninger om tilbehør fås hos Deres forhandler.

Vedligeholdelse

Dit elværktøj er fremstillet til at kunne fungere i meget lang tid med mindst mulig vedligeholdelse. For at værktøjet skal kunne fungere tilfredsstillende hele tiden, er det dog vigtigt, at værktøjet behandles korrekt og rengøres jævnligt.

Vedligeholdelse af værktøjet skal udføres, så snart indikatorlampen lyser.

- Denne maskine kan ikke vedligeholdes af brugeren. Bring værktøjet til et autoriseret DeWALT værksted efter ca. 80 timers brug. Hvis der skulle opstå problemer før dette tidspunkt, bedes du kontakte en autoriseret DeWALT reparatør.

Vedligeholdelse af tilbehør

Vedligeholdelse af tilbehøret på de rigtige tidspunkter garanterer optimale resultater ved anvendelse og et langt og effektivt tilbehørsliv.

- Slib mejslerne med slibeskiver. Se fig. F vedrørende passende vinkler for følgende mejsler:
 - spadeformet mejsel (15)
 - fladmejsel (16)
 - spidsmejsel (17)
 - kanalmejsel (18)
 - hulmejsel (19)
 - stampemejsel (20)
 - fugemejsel (21)



Disse mejsler kan kun genslibes et begrænset antal gange. Hvi du er i tvivl, kan din forhandler vejlede dig.



Sørg for, at spidsen ikke bliver overophedet på grund af for stort tryk. Derved kan tilbehørets hårdhed forringes.



Smøring

Dit elværktøj kræver ingen ekstra smøring.



Rengøring

Hold ventilationshullerne åbne og rengør maskinhuset jævnligt med en blød klud.



Opsliddt værktøj og miljøet

Når din maskine er slidd op, beskyt da naturen ved ikke at kaste den bort sammen med almindeligt affald. Aflever den til et opsamlingssted i din kommune eller til et DeWALT serviceværksted.

DeWALT service

Skulle der opstå fejl på produktet, indlever det altid til et autoriseret serviceværksted. Se aktuelt katalog/prisliste om yderligere information eller kontakt DeWALT.

På grund af forskning og udvikling kan ovenstående specifikationer ændres, hvilket ikke meddeles separat.

GARANTI

• 30 DAGE TILFREDS-KUNDE GARANTI •

Fuld tilfredshed eller pengene tilbage. Hvis du ikke er helt tilfreds med dit DeWALT-værktøj, kan du returnere værktøjet til forhandleren inden 30 dage efter købet og få dine penge refunderet eller værktøjet ombyttet. Værktøjet skal indleveres komplet, og købsnotaen skal forevises.

• 1 ÅRS FRI VEDLIGEHOLDELSERVICE •

Vedligeholdelsen eller service af dit DeWALT-værktøj inden for de første 12 måneder efter købet er gratis hos vore autoriserede serviceværksteder. Fri forebyggende service omfatter arbejds- og reservedelsomkostninger, udgifter til tilbehør dækkes ikke. Husk at medbringe kvitteringen.

• ET ÅRS FULD GARANTI •

Hvis et DeWALT-værktøj bliver defekt på grund af materiale-eller produktionsfejl inden for de første 12 måneder fra købsdatoen, vil de defekte komponenter blive udskiftet gratis eller også udskiftes enheden uden beregning under følgende forudsætninger:

- At apparatet ikke er anvendt forkert.
- At der ikke er udført uautoriserede reparationer.
- At dateret købsnota forevises.

Denne garanti tilbydes som en ekstra service og er et tillæg til forbrugers øvrige rettigheder.

Oplysninger om nærmeste DeWALT-autoriserede serviceværksted, se aktuelt katalog for videre information eller kontakt DeWALT. Alternativt kan De også finde en liste over DeWALT-autoriserede serviceværksteder og detaljer om vor eftersalgsservice på Internettet på følgende adresse: www.2helpU.com.

ABBRUCHHAMMER D25830

Herzlichen Glückwunsch!

Sie haben sich für ein Werkzeug von DeWALT entschieden, das die lange DeWALT-Tradition fortsetzt, nur ausgereifte und in zahlreichen Tests bewährte Qualitätsprodukte für den Fachmann anzubieten. Lange Jahre der Erfahrung und kontinuierliche Weiterentwicklung machen DeWALT zu Recht zu einem verlässlichen Partner aller professionellen Anwender.

Technische Daten

		D25830
Spannung	(Volt)	230
Leistungsaufnahme	(Watt)	1.150
Schlagenergie	(J)	1 - 11
Meißelpositionen		8
Werkzeugaufnahme		SDS-max®
Gewicht	(kg)	6,0

Mindestabsicherung des Stromkreises:

230-V-Elektrowerkzeuge	10 A
------------------------	------

Folgende Symbole werden in dieser Anleitung verwendet:



Achtung: Verletzungsgefahr, Lebensgefahr oder mögliche Beschädigung des Elektrowerkzeuges infolge der Nichtbeachtung der Anweisungen dieser Anleitung!



elektrische Spannung

EG-Konformitätserklärung



D25830

DeWALT erklärt hiermit, daß diese Elektrowerkzeuge entsprechend den Richtlinien und Normen 98/37/EWG, 89/336/EWG, 73/23/EWG, EN 50144, EN 55014-2, EN 55014-1, EN 61000-3-2 und EN 61000-3-3 konzipiert wurden.

Für weitere Informationen wenden Sie sich bitte an die Adresse weiter unten oder an eine der auf der Rückseite dieser Anleitung genannten Niederlassungen.

Die Höhe des Schalldrucks entspricht den Richtlinien der Europäischen Gemeinschaft 86/188/EWG und 98/37/EWG gemessen nach EN 50144:

		D25830
L_{pA} (Schalldruck)	dB(A)*	89,5
L_{WA} (Schalleistung)	dB(A)	102,5

* Arbeitsplatzbezogener Emissionswert



Tragen Sie einen geeigneten Gehörschutz.

Gewichteter Effektivwert der Beschleunigung nach EN 50144:

		D25830
		7,9 m/s ²

Direktor Produktentwicklung
Horst Großmann

DeWALT, Richard-Klinger-Straße 40,
D-65510, Idstein, Deutschland

Sicherheitshinweise

Beim Gebrauch von Elektrowerkzeugen sind zum Schutz gegen elektrischen Schlag, Verletzungs- und Feuergefahr die nationalen Sicherheitsvorschriften zu beachten. Lesen Sie folgende Sicherheitshinweise, bevor Sie das Elektrowerkzeug benutzen. Bewahren Sie diese Sicherheitshinweise gut auf!

Allgemeines

- 1 Halten Sie Ihren Arbeitsbereich in Ordnung**
Unordnung im Arbeitsbereich führt zu Unfallgefahren.
- 2 Berücksichtigen Sie Umgebungseinflüsse**
Setzen Sie Elektrowerkzeuge keiner Nässe aus. Sorgen Sie für eine gute Beleuchtung des Arbeitsbereiches. Benutzen Sie Elektrowerkzeuge nicht in der Nähe von brennbaren Flüssigkeiten oder Gasen.
- 3 Schützen Sie sich vor elektrischem Schlag**
Vermeiden Sie Körperberührung mit geerdeten Teilen, z.B. Rohren, Heizkörpern, Herden und Kühlschränken.
Bei extremen Einsatzbedingungen (z.B. hohe Feuchtigkeit, Entwicklung von Metallstaub usw.) kann die elektrische Sicherheit durch Vorschalten eines Trenntransformators oder eines Fehlerstrom-(FI-)Schutzschalters erhöht werden.
- 4 Halten Sie Kinder fern!**
Sorgen Sie dafür, daß Kinder oder Besucher das Werkzeug oder Kabel nicht berühren. Jugendliche unter 16 Jahren dürfen das Werkzeug nur unter fachlicher Anleitung benutzen.
- 5 Verlängerungskabel im Freien**
Verwenden Sie bei Arbeiten im Freien nur dafür zugelassene und entsprechend gekennzeichnete Verlängerungskabel.
- 6 Bewahren Sie Ihre Werkzeuge sicher auf**
Unbenutzte Werkzeuge sollten in trockenen, verschlossenen Räumen und für Kinder nicht erreichbar aufbewahrt werden.
- 7 Tragen Sie geeignete Arbeitskleidung**
Tragen Sie keine weite Kleidung oder Schmuck. Sie können von sich bewegenden Teilen erfaßt werden. Beim Arbeiten im Freien sind Arbeitshandschuhe und rutschfestes Schuhwerk empfehlenswert. Tragen Sie bei langen Haaren ein Haarnetz.
- 8 Benutzen Sie eine Schutzbrille**
und verwenden Sie eine Atemmaske bei staub- und spanerzeugenden Arbeiten.

9 Beachten Sie den Hörschalldruck

Tragen Sie bei einem Schalldruck über 85 dB(A) einen geeigneten Gehörschutz.

10 Sichern Sie das Werkstück

Benutzen Sie Spannvorrichtungen oder einen Schraubstock, um das Werkstück festzuhalten. Es ist damit sicherer gehalten und ermöglicht die Bedienung des Elektrowerkzeuges mit beiden Händen.

11 Achten Sie auf einen sicheren Stand

Achten Sie auf einen sicheren Stand, um in jeder Arbeitsposition das Gleichgewicht zu halten.

12 Vermeiden Sie unbeabsichtigtes Einschalten

Tragen Sie keine an das Stromnetz angeschlossenen Elektrowerkzeuge mit dem Finger am EIN-/AUS-Schalter. Vergewissern Sie sich davon, daß der Schalter beim Anschluß an das Stromnetz ausgeschaltet ist.

13 Seien Sie stets aufmerksam

Konzentrieren Sie sich auf Ihre Arbeit. Gehen Sie vernünftig vor. Verwenden Sie das Werkzeug nicht, wenn Sie müde sind.

14 Ziehen Sie den Netzstecker

Schalten Sie das Gerät ab und warten Sie, bis das Werkzeug die Ruhestellung erreicht hat, bevor Sie den Arbeitsplatz verlassen. Bei Nichtgebrauch, vor der Wartung und beim Werkzeugwechsel ist der Netzstecker zu ziehen.

15 Lassen Sie keine Werkzeugschlüssel stecken

Überprüfen Sie vor dem Einschalten, ob die Schlüssel und Einstellwerkzeuge entfernt sind.

16 Benutzen Sie das richtige Werkzeug

Die bestimmungsgemäße Verwendung ist in dieser Betriebsanleitung beschrieben. Verwenden Sie keine zu schwachen Werkzeuge oder Vorsatzgeräte für schwere Arbeiten. Mit dem richtigen Werkzeug erzielen Sie eine optimale Qualität und gewährleisten Ihre persönliche Sicherheit. Warnung! Das Verwenden anderer als der in dieser Anleitung empfohlenen Vorsatzgeräte und Zubehörteile oder die Ausführung von Arbeiten mit diesem Elektrowerkzeug, die nicht der bestimmungsgemäßen Verwendung entsprechen, kann zu Unfallgefahren führen.

17 Behandeln Sie das Kabel sorgfältig

Tragen Sie das Werkzeug nicht am Kabel und benutzen Sie das Kabel nicht, um den Stecker aus der Steckdose zu ziehen. Schützen Sie das Kabel vor Hitze, Öl und scharfen Kanten.

18 Pflegen Sie Ihre Werkzeuge mit Sorgfalt

Halten Sie Ihre Werkzeuge scharf und sauber, um gut und sicher arbeiten zu können. Befolgen Sie die Wartungsvorschriften und die Hinweise für den Werkzeugwechsel. Kontrollieren Sie regelmäßig den Stecker und das Kabel und lassen Sie diese bei Beschädigung von einer DeWALT-Kundendienstwerkstatt erneuern. Kontrollieren Sie Verlängerungskabel regelmäßig und ersetzen Sie sie im Falle einer Beschädigung. Halten Sie alle Schalter trocken, sauber und frei von Öl und Fett.

19 Kontrollieren Sie Ihr Elektrowerkzeug auf Beschädigungen

Vor Gebrauch ist das Elektrowerkzeug auf einwandfreie und bestimmungsgemäße Funktion zu überprüfen. Überprüfen Sie, ob die beweglichen Teile einwandfrei funktionieren und ob Teile beschädigt sind. Sämtliche Teile müssen richtig montiert sein, um den einwandfreien Betrieb des Elektrowerkzeuges zu gewährleisten. Beschädigte Teile und Schutzvorrichtungen müssen vorschriftsgemäß repariert oder ausgetauscht werden. Benutzen Sie das Elektrowerkzeug nicht, wenn der Schalter defekt ist. Beschädigte Schalter müssen durch eine DeWALT-Kundendienstwerkstatt ersetzt werden.

20 Lassen Sie Reparaturen nur von einer DeWALT-Kundendienstwerkstatt ausführen

Dieses Elektrowerkzeug entspricht den einschlägigen Sicherheitsbestimmungen. Reparaturen dürfen nur von einer DeWALT-Kundendienstwerkstatt ausgeführt werden, andernfalls kann Unfallgefahr für den Betreiber entstehen.

Überprüfen der Lieferung

Die Verpackung enthält:

- 1 Abbruchhammer
 - 1 Zusatzhandgriff
 - 1 Tube Schmiermittel
 - 1 Transportkoffer (nur für K-Modelle)
 - 1 Bedienungsanleitung
 - 1 Explosionszeichnung
- Vergewissern Sie sich, daß das Elektrowerkzeug sowie die Zubehörteile beim Transport nicht beschädigt wurden.
 - Lesen Sie vor der Inbetriebnahme die Bedienungsanleitung gründlich durch.

Beschreibung (Abb. A)

Ihr D25830 Abbruchhammer wurde für den professionellen Gebrauch entwickelt und zwar schwerpunktmäßig für Meißelarbeiten und leichte Abbrucharbeiten.

- 1 Ein-/Aus-Schalter
- 2 Elektronischer Schlagstärken- und Drehzahl-Regelschalter
- 3 Wartungsanzeige
- 4 Betriebsart-Wahlschalter
- 5 Sicherheitssperre
- 6 Werkzeugaufnahme
- 7 Spannhals
- 8 Zusatzhandgriff
- 9 Klemmscheibe des Zusatzhandgriffes
- 10 Hinterer Handgriff

Sanftanlauf

Diese Funktion steuert die Schlaggeschwindigkeit nach jedem Einschalten automatisch langsam hoch, so daß der Meißel beim Anlaufen die gewünschte Position auf dem Mauerwerk hält.

Elektronische Schlagstärkenregelung (Abb. B)

Die elektronische Schlagstärkenregelung (3) bietet folgende Vorteile:

- kleinere Zubehörteile lassen sich problemlos verwenden
- beim Meißeln von weichen oder spröden Materialien wird ein Ausbrechen gering gehalten
- optimale Werkzeugsteuerung für äußerst genaues Meißeln

Wartungsanzeige (Abb. B)

Die rote Wartungsanzeige (3) leuchtet auf, wenn das Elektrowerkzeug gewartet werden muß. Nach weiteren 8 Betriebsstunden schaltet der Motor automatisch ab. Das Elektrowerkzeug muß zum Wechseln der Kohlebürsten in eine DeWALT-Kundendienstwerkstatt gebracht werden.

Elektrische Sicherheit

Der Elektromotor wurde nur für eine Spannung konzipiert. Überprüfen Sie deswegen, ob die Netzspannung der auf dem Typenschild des Elektrowerkzeuges angegebenen Spannung entspricht.



Ihr DeWALT-Elektrowerkzeug ist gemäß EN 50144 zweifach isoliert; ein Erdleiter ist aus diesem Grunde überflüssig.

- CH** Bei Ersatz des Netzkabels achten Sie auf Verwendung des Schweizer Netzsteckers. Typ 11 für Klasse II (Doppelisolierung) - Geräte
- CH** Typ 12 für Klasse I (Schutzleiter) - Geräte
- CH** Ortsveränderliche Geräte, die im Freien verwendet werden, müssen über einen Fehlerstromschutzschalter angeschlossen werden.

Auswechseln des Netzkabels oder -steckers

Defekte Netzkabel oder -stecker dürfen nur von einem autorisierten Fachbetrieb ausgewechselt werden. Ausgetauschte Netzkabel oder -stecker müssen danach fachgerecht entsorgt werden.

Verlängerungskabel

Verwenden Sie ein zugelassenes Verlängerungskabel, das für die Leistungsaufnahme des Elektrowerkzeugs ausreichend ist (vgl. technische Daten). Der Mindestquerschnitt beträgt 1,5 mm². Rollen Sie das Kabel bei Verwendung einer Kabelrolle immer völlig aus.

Zusammenbauen und Einstellen



Ziehen Sie vor dem Zusammenbauen und Einstellen immer den Netzstecker.

Einsetzen und Entfernen von SDS-max®-Zubehörteilen (Abb. C1 & C2)

Dieses Werkzeug verwendet SDS-plus®-Zubehörteilen. Die Zeichnung in Abb. C2 zeigt einen Querschnitt des SDS-plus®-Werkzeugschaftes.

- Reinigen Sie den Meißelschaft, und fetten Sie ihn ein.



Tragen Sie nur wenig Schmiermittel auf den Werkzeugschaft auf. Tragen Sie kein Schmiermittel am Werkzeug auf.

- Setzen Sie den Meißelschaft in den Werkzeughalter (6) ein, und drücken und drehen Sie den Meißel leicht, bis der Arretiering einrastet.

- Ziehen Sie zur Überprüfung der Arretierung am Meißel. Für die Hammerfunktion ist es erforderlich, daß sich der im Werkzeughalter eingespannte Meißel einige Zentimeter in axialer Richtung bewegen kann.
- Ziehen Sie zum Entfernen des Meißels den Arretiering der Werkzeugaufnahme (6) nach hinten, und nehmen Sie den Meißel heraus.

Indexierung der Meißelposition (Abb. D1 & D2)

Der Meißel kann in 8 verschiedenen Positionen indexiert und arretiert werden.

- Halten Sie die Sicherungssperre (5) gedrückt und drehen Sie den Betriebsart-Wahlschalter (4), bis er nach hinten zeigt. Lassen Sie die Sicherungssperre los.
- Drehen Sie den Meißel an die gewünschte Position.
- Halten Sie die Sicherungssperre (5) gedrückt und drehen Sie den Betriebsart-Wahlschalter wieder auf die vordere Position, die durch das Hammer-Symbol angezeigt wird.
- Lassen Sie die Sicherheitssperre los und kontrollieren Sie, ob der Betriebsart-Wahlschalter eingerastet ist.
- Drehen Sie den Meißel, bis er auf seiner Position einrastet.

Einstellen der elektronischen Schlagstärken- und Drehzahlregelung (Abb. B)

- Drehen Sie den Regler (3) auf den gewünschten Wert. Je höher der Einstellwert, umso höher ist die Drehzahl und umso größer ist die Schlagenergie. Die Einstellmöglichkeit von „1“ (geringe Energie) bis „7“ (Höchstleistung) macht das Gerät zu einem flexiblen und vielseitig einsetzbaren Werkzeug. Die erforderliche Einstellung ist eine Erfahrungssache. Beispiel:
 - wenn weiche, spröde Materialien gemeißelt werden, oder wenn das Ausbrechen gering gehalten werden soll, stellen Sie den Regler auf „1“ bis „2“ (schwach);
 - für den Abbruch härterer Materialien stellen Sie den Regler auf „7“ (Höchstleistung).

Montieren und Anbringen des Zusatzhandgriffes (Abb. E)

Der Zusatzhandgriff (8) kann auf beiden Seiten angebracht und für Links- und Rechtshänder montiert werden.



Vergewissern Sie sich vor Arbeitsbeginn immer, dass der Zusatzhandgriff einwandfrei montiert ist.

- Bringen Sie den Stahlring (13) hinter der Werkzeugaufnahme (6) über den Spannhals (7) an. Drücken Sie beide Enden zusammen, montieren Sie die Buchse (11) und setzen Sie den Stift (12) ein.
- Montieren Sie den Zusatzhandgriff (8) und bringen Sie den Klemmknopf (9) an. Noch nicht festziehen!
- Drehen Sie den Griff in die gewünschte Position.
- Verriegeln Sie den Zusatzhandgriff in der gewünschten Position, indem Sie den Klemmknopf (9) festziehen.

Gebrauchsanweisung



- Beachten Sie immer die Sicherheitshinweise und die gültigen Vorschriften.
- Verwenden Sie das Werkzeug zu Ihrer eigenen Sicherheit immer mit beiden Händen.
- Informieren Sie sich vor dem Arbeiten über den genauen Verlauf von Leitungen und Verkabelungen.
- Drücken Sie beim Arbeiten das Elektrowerkzeug nur leicht an (20 kg). Übermäßiger Druck erhöht die Arbeitsgeschwindigkeit nicht, sondern beeinträchtigt lediglich die Leistung und verkürzt möglicherweise die Lebensdauer des Elektrowerkzeuges.

Ein- und Ausschalten (Abb. F)

- Drücken Sie zum Einschalten den Ein-/Aus-Schalter (1).
- Drücken Sie zum Dauerbetrieb auf den Verriegelungsknopf (14) am Ein-/Aus-Schalter.
- Drücken Sie zum Ausschalten des Werkzeuges erneut auf den Ein-/Aus-Schalter.

Meißeln (Abb. A)

- Setzen Sie den richtigen Meißel ein und lassen Sie ihn in einer der 8 Positionen einrasten.
- Stellen Sie den elektronischen Schlagstärken- und Drehzahl-Regelschalter (2) auf den gewünschten Wert.

- Montieren Sie den Zusatzhandgriff (8) und stellen Sie ihn in die gewünschte Position.
- Schalten Sie das Werkzeug ein und beginnen Sie mit der Arbeit.

Schalten Sie das Elektrowerkzeug bei Beendigung der Arbeiten immer AUS. Nur wenn das Elektrowerkzeug ausgeschaltet ist, darf der Netzstecker aus der Steckdose gezogen werden.

Verschiedene SDS-max®-Meißel sind als Zubehör erhältlich.

Wenden Sie sich für nähere Informationen über das richtige Zubehör an Ihren Händler.

Wartung

Ihr DeWALT-Elektrowerkzeug wurde für eine lange Lebensdauer und einen möglichst geringen Wartungsaufwand entwickelt. Ein dauerhafter, einwandfreier Betrieb setzt eine regelmäßige Reinigung voraus.

Sobald die LED-Lämpchen des Anzeigers aufleuchten, ist eine Wartung des Werkzeugs durchzuführen.

- Dieses Werkzeug kann nicht vom Benutzer gewartet werden. Bringen Sie das Werkzeug nach etwa 80 Betriebsstunden in eine DeWALT-Kundendienstwerkstatt. Falls vor diesem Zeitpunkt Probleme auftauchen sollten, wenden Sie sich bitte ebenfalls an eine DeWALT-Kundendienstwerkstatt.

Wartung des Zubehörs

Die rechtzeitige Wartung des Zubehörs gewährleistet eine optimale Funktion und lange, effiziente Lebensdauer des Zubehörs.

- Schleifen Sie die Meißel auf Schleifscheiben. Abb. G zeigt die richtigen Winkel für die folgenden Meißel:
 - Spatmeißel (15)
 - Flachmeißel (16)
 - Spitzmeißel (17)
 - Kanalmeißel (18)
 - Hohlmeißel (19)
 - gekröpfter Meißel (20)
 - Zahnmeißel (21)



Diese Meißel lassen sich nicht unbegrenzt häufig nachschleifen. Im Zweifelsfall fragen Sie bitte Ihren Händler um Rat.



Achten Sie darauf, daß die Schneidekante sich nicht durch zu hohen Druck verfarbt. Dies kann zu einer Beeinträchtigung der Härte des Zubehörs führen.



Schmieren

Ihr Elektrowerkzeug erfordert keine zusätzliche Schmierung.



Reinigung

Sorgen Sie dafür, daß die Lüftungsschlitze offen bleiben, und reinigen Sie das Gehäuse regelmäßig mit einem weichen Tuch.



Recycling (nicht zutreffend für Österreich und die Schweiz)

Elektrowerkzeuge enthalten Roh- und Kunststoffe, die recycelt werden können und Stoffe, die fachgerecht entsorgt werden müssen. DeWALT und andere namhafte Hersteller von Elektrowerkzeugen haben ein Recycling-Konzept entwickelt, das dem Handel und dem Anwender eine problemlose Rückgabe von Elektrowerkzeugen ermöglicht. Ausgediente netz- und akkubetriebene DeWALT-Werkzeuge können beim Handel abgegeben oder direkt an DeWALT eingeschickt werden. Beim Recycling werden sortenreine Rohstoffe (Kupfer, Aluminium, etc.) und Kunststoffe gewonnen und nicht verwertbare Reststoffe verantwortungsvoll entsorgt. Voraussetzung für den Erfolg ist das Engagement von Anwendern, Handel und Markenherstellern.

GARANTIE

• 30 TAGE GELD ZURÜCK GARANTIE •

Wenn Sie mit der Leistung Ihres DeWALT-Elektrowerkzeuges nicht völlig zufrieden sind, können Sie es unter Vorlage des Original-Kaufbeleges ohne weiteres innerhalb von 30 Tagen bei Ihrem DeWALT-Händler im Original-Lieferumfang zurückgeben und erhalten Ihr Geld zurück. Die Geld zurück Garantie gilt nicht auf Zubehör.

• 1 JAHR KOSTENLOSE INSPEKTION •

Innerhalb der ersten 12 Monate nach dem Kauf werden Wartungs- oder Kundendienstleistungen für Ihr DeWALT-Elektrowerkzeug unter Vorlage des Original-Kaufbeleges von einer DeWALT-Kundendienstwerkstatt ausgeführt. Diese Leistung ist im Kaufpreis eingeschlossen.

• 1 JAHR GARANTIE •

Die Garantiefrist von 12 Monaten gilt für alle DeWALT-Elektrowerkzeuge und beginnt mit dem Kaufdatum, das durch den Original-Kaufbeleg nachgewiesen werden muß. In dieser Zeit garantieren wir:

- Kostenlose Beseitigung eventueller Störungen
- Kostenlosen Ersatz aller schadhaften Teile
- Kostenlosen und fachmännischen Reparaturservice
- Voraussetzung ist, daß der Fehler nicht auf unsachgemäße Behandlung zurückzuführen ist und nur Original-DeWALT-Zubehörteile verwendet wurden, die ausdrücklich von DeWALT als zum Betrieb mit DeWALT-Elektrowerkzeugen geeignet bezeichnet worden sind.

Den Standort Ihres nächstgelegenen Händlers oder Ihrer Kundendienst-Werkstatt erfahren Sie unter der entsprechenden Telefonnummer auf der Rückseite. Eine Übersicht über die DeWALT-Kundendienstwerkstätte und weitere Informationen finden Sie auch im Internet: www.2helpU.com.

Mit dieser Garantieerklärung erhalten Sie eine zusätzliche Sicherheit. Sie schränkt jedoch in keinem Falle Ihre gesetzlichen Gewährleistungsrechte ein, die Sie gegenüber demjenigen haben, bei dem Sie das Gerät gekauft haben. Sie können nach Ihrer Wahl diese in gewissem Umfange weitergehenden Rechte (Minderung des Kaufpreises oder Rückgängigmachung des Kaufes) auch Ihrem Verkäufer gegenüber geltend machen.

DEMOLITION HAMMER D25830

Congratulations!

You have chosen a DeWALT tool. Years of experience, thorough product development and innovation make DeWALT one of the most reliable partners for professional power tool users.

Technical data

	D25830	
Voltage	V	230
(U.K. & Ireland only)	V	230/115
Power input	W	1,150
Impact energy	J	1 - 11
Chisel positions		8
Tool holder		SDS-max®
Weight	kg	6.0

Fuses:

Europe	230 V tools	10 Amperes, mains
U.K. & Ireland	230 V tools	13 Amperes, in plugs

The following symbols are used throughout this manual:



Denotes risk of personal injury, loss of life or damage to the tool in case of non-observance of the instructions in this manual.



Denotes risk of electric shock.

EC-Declaration of conformity



D25830

DeWALT declares that these power tools have been designed in compliance with: 98/37/EEC, 89/336/EEC, 73/23/EEC, EN 50144, EN 55014-2, EN 55014-1, EN 61000-3-2 & EN 61000-3-3.

For more information, please contact DeWALT at the address below, or refer to the back of the manual.

Level of sound pressure according to 86/188/EEC & 98/37/EEC, measured according to EN 50144:

D25830

L_{pA} (sound pressure)	dB(A)*	89.5
L_{WA} (acoustic power)	dB(A)	102.5

* at the operator's ear



Take appropriate measures for the protection of hearing.

Weighted root mean square acceleration value according to EN 50144:

	D25830
	7.9 m/s ²

Director Engineering and Product Development
Horst Großmann

DeWALT, Richard-Klinger-Straße 40,
D-65510, Idstein, Germany

Safety instructions

When using Power Tools, always observe the safety regulations applicable in your country to reduce the risk of fire, electric shock and personal injury. Read the following safety instructions before attempting to operate this product. Keep these instructions in a safe place!

General

1 Keep work area clean

Cluttered areas and benches can cause accidents.

2 Consider work area environment

Do not expose Power Tools to humidity.

Keep work area well lit. Do not use Power Tools in the presence of flammable liquids or gases.

3 Guard against electric shock

Prevent body contact with earthed surfaces (e.g. pipes, radiators, cookers and refrigerators). For use under extreme conditions (e.g. high humidity, when metal swarf is being produced, etc.) electric safety can be improved by inserting an isolating transformer or a (FI) earth-leakage circuit-breaker.

4 Keep children away

Do not let children or visitors come into contact with the tool or extension cord. Supervision is required for those under 16 years of age.

5 Extension cords for outdoor use

When the tool is used outdoors, always use extension cords intended for outdoor use and marked accordingly.

6 Store idle tools

When not in use, Power Tools must be stored in a dry place and locked up securely, out of reach of children.

7 Dress properly

Do not wear loose clothing or jewellery. They can be caught in moving parts. Preferably wear rubber gloves and non-slip footwear when working outdoors. Wear protective hair covering to keep long hair out of the way.

8 Wear safety goggles

Also use a face or dust mask in case the operations produce dust or flying particles.

9 Beware of maximum sound pressure

Take appropriate measures for the protection of hearing if the sound pressure of 85 dB(A) is exceeded.

10 Secure workpiece

Use clamps or a vice to hold the workpiece. It is safer and it frees both hands to operate the tool.

11 Do not overreach

Keep proper footing and balance at all times.

12 Avoid unintentional starting

Do not carry the plugged-in tool with a finger on the switch. Be sure that the switch is released when plugging in.

13 Stay alert

Watch what you are doing. Use common sense. Do not operate the tool when you are tired.

14 Disconnect tool

Shut off power and wait for the tool to come to a complete standstill before leaving it unattended. Unplug the tool when not in use, before servicing or changing accessories.

15 Remove adjusting keys and wrenches

Always check that adjusting keys and wrenches are removed from the tool before operating the tool.

16 Use appropriate tool

The intended use is described in this instruction manual. Do not force small tools or attachments to do the job of a heavy-duty tool. The tool will do the job better and safer at the rate for which it was intended.

Warning! The use of any accessory or attachment or performance of any operation with this tool, other than those recommended in this instruction manual may present a risk of personal injury.

17 Do not abuse cord

Never carry the tool by its cord or pull it to disconnect from the socket. Keep the cord away from heat, oil and sharp edges.

18 Maintain tools with care

Keep the tools in good condition and clean for better and safer performance. Follow the instructions for maintenance and changing accessories. Inspect the tool cords at regular intervals and, if damaged, have them repaired by an authorized DeWALT repair agent. Inspect the extension cords periodically and replace them if damaged. Keep all controls dry, clean and free from oil and grease.

19 Check for damaged parts

Before using the tool, carefully check it for damage to ensure that it will operate properly and perform its intended function.

Check for misalignment and seizure of moving parts, breakage of parts and any other conditions that may affect its operation. Have damaged guards or other defective parts repaired or replaced as instructed.

Do not use the tool if the switch is defective. Have the switch replaced by an authorized DeWALT repair agent.

20 Have your tool repaired by an authorized DeWALT repair agent

This Power Tool is in accordance with the relevant safety regulations. To avoid danger, electric appliances must only be repaired by qualified technicians.

Package contents

The package contains:

- 1 Demolition hammer
- 1 Side handle
- 1 Tube of bit lubricant
- 1 Kitbox (K-models only)
- 1 Instruction manual
- 1 Exploded drawing

- Check for damage to the tool, parts or accessories which may have occurred during transport.
- Take the time to thoroughly read and understand this manual prior to operation.

Description (fig. A)

Your D25830 demolition hammer has been designed for professional chipping, chiselling and demolition applications.

- 1 On/off switch
- 2 Electronic speed and impact control dial
- 3 Service indicator LED
- 4 Mode selector switch
- 5 Safety lock
- 6 Tool holder
- 7 Collar
- 8 Side handle
- 9 Side handle clamp knob
- 10 Rear handle

Soft start feature

The soft start feature allows the impact rate to build up more slowly, thus preventing the chisel or point from "bouncing" around on the masonry when starting up.

Electronic impact energy control (fig. B)

The electronic impact energy control (3) offers the following advantages:

- use of smaller accessories without risk of breakage
- minimised break-out when chiselling soft or brittle materials
- optimal tool control for precise chiselling

Service indicator LED (fig. B)

The red service indicator LED (3) lights up when the carbon brushes are nearly worn out to indicate that the tool needs servicing. After a further 8 hours of use the motor will automatically be shut off.

The carbon brushes are not user-serviceable.

Take the tool to an authorized DeWALT repair agent.

Electrical safety

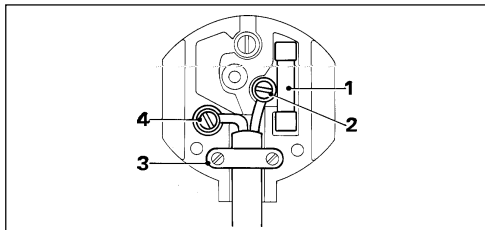
The electric motor has been designed for one voltage only. Always check that the power supply corresponds to the voltage on the rating plate.



Your DeWALT tool is double insulated in accordance with EN 50144; therefore no earth wire is required.

Mains plug replacement (U.K. & Ireland only)

- Should your mains plug need replacing and you are competent to do this, proceed as instructed below. If you are in doubt, contact an authorized DeWALT repair agent or a qualified electrician.
- Disconnect the plug from the supply.
- Cut off the plug and dispose of it safely; a plug with bared copper conductors is dangerous if engaged in a live socket outlet.
- Only fit 13 Amperes BS1363A approved plugs fitted with the correctly rated fuse (1).
- The cable wire colours, or a letter, will be marked at the connection points of most good quality plugs. Attach the wires to their respective points in the plug (see below). Brown is for Live (L) (2) and Blue is for Neutral (N) (4).
- Before replacing the top cover of the mains plug ensure that the cable restraint (3) is holding the outer sheath of the cable firmly and that the two leads are correctly fixed at the terminal screws.



Never use a light socket.
Never connect the live (L) or neutral (N) wires to the earth pin marked E or \perp .

For 115 V units with a power rating exceeding 1500 W, we recommend to fit a plug to BS4343 standard.

Using an extension cable

If an extension cable is required, use an approved extension cable suitable for the power input of this tool (see technical data). The minimum conductor size is 1.5 mm².

When using a cable reel, always unwind the cable completely.

Also refer to the table below.

Conductor size (mm ²)	Cable rating (Amperes)
0.75	6
1.00	10
1.50	15
2.50	20
4.00	25

Voltage	Amperes	Cable length (m)					
		7.5	15	25	30	45	60
115	0 - 2.0	6	6	6	6	6	10
	2.1 - 3.4	6	6	6	6	15	15
	3.5 - 5.0	6	6	10	15	20	20
	5.1 - 7.0	10	10	15	20	20	25
	7.1 - 12.0	15	15	20	25	25	-
	12.1 - 20.0	20	20	25	-	-	-
230	0 - 2.0	6	6	6	6	6	6
	2.1 - 3.4	6	6	6	6	6	6
	3.5 - 5.0	6	6	6	6	10	15
	5.1 - 7.0	10	10	10	10	15	15
	7.1 - 12.0	15	15	15	15	20	20
	12.1 - 20.0	20	20	20	20	25	-

Assembly and adjustment



Prior to assembly and adjustment always unplug the tool.

Inserting and removing SDS-max® accessories (fig. C1 & C2)

This machine uses SDS-max® chisels (refer to the inset in fig. C2 for a cross-section of an SDS-max® bit shank).

- Clean and grease the bit shank.



Only apply a slight amount of lubricant to the bit shank. Do not apply lubricant to the machine.

- Insert the bit shank into the tool holder (6), and press and turn the bit slightly until the sleeve snaps into position.
- Pull on the bit to check if it is properly locked. The hammering function requires the bit to be able to move axially several centimetres when locked in the tool holder.
- To remove a bit pull back the tool holder locking sleeve (6) and pull the bit out of the tool holder.

Indexing the chisel position (fig. D1 & D2)

The chisel can be indexed and locked into 8 different positions.

- Press the safety lock (5) and rotate the mode selector (4) until it points rearward. Release the safety lock.
- Rotate the chisel in the desired position.
- Press the safety lock (5) and rotate the mode selector (4) back to the forward position indicated by the hammering symbol.
- Release the safety lock and check that the mode selector switch is locked in place.
- Twist the chisel until it locks in position.

Setting the electronic speed and impact control dial (fig. B)

- Turn the dial (3) to the desired level. The higher the number, the greater the speed and impact energy. With dial settings from "1" (low) to "7" (full power) the tool is extremely versatile and adaptable for many different applications. The required setting is a matter of experience.

E.g.:

- when chiselling soft, brittle materials or when minimum break-out is required, set the dial to "1" or "2" (low);
- when breaking harder materials, set the dial to "7" (full power).

Assembling and fitting the side handle (fig. E)

The side handle (8) can be mounted on either side of the machine to suit both RH- and LH-users.



Always operate the tool with the side handle properly assembled.

- Snap the steel ring (13) over the collar (7) behind the tool holder (6). Squeeze both ends together, mount the bush (11) and insert the pin (12).
- Place the side handle (8) and screw on the clamp knob (9). Do not tighten.
- Rotate the side handle mounting assembly to the desired position.
- Lock the side handle mounting assembly in place by tightening the clamp knob (9).

Instructions for use



- Always observe the safety instructions and applicable regulations.
- For your own safety, always use the tool with both hands.
- Be aware of the location of pipework and wiring.
- Apply a pressure of approx. 20 kg to the tool. Excessive force does not speed up chiselling but decreases tool performance and may shorten tool life.

Switching on and off (fig. F)

- To switch on the tool, press the on/off switch (1).
- For continuous operation, depress the lock-on button (14) on the on/off switch.
- To stop the tool, press the on/off switch again.

Chipping and chiselling (fig. A)

- Insert the appropriate chisel and rotate it by hand to lock it into one of 8 positions.
- Set the electronic speed and impact control dial (2).
- Fit and adjust the side handle (8).
- Switch on the tool and start working.

- Always switch off the tool when work is finished and before unplugging.

Various types of SDS-max® chisels are available as an option.

Consult your dealer for further information on the appropriate accessories.

Maintenance

Your DeWALT Power Tool has been designed to operate over a long period of time with a minimum of maintenance. Continuous satisfactory operation depends upon proper tool care and regular cleaning.

Tool maintenance has to be carried out as soon as the indicator LED lights up.

- This machine is not user-serviceable. Take the tool to an authorised DeWALT repair agent after approximately 80 hours of use. If problems occur before this time contact an authorised DeWALT repair agent.

Accessory maintenance

Accessory maintenance at the right time guarantees optimal results in application and a long and efficient accessory life.

- Grind the chisels on grinding discs. Refer to fig. G for the appropriate angles of the following chisels:
 - spade-shaped chisel (15)
 - cold chisel (16)
 - pointed chisel (17)
 - U-shaped chisel (18)
 - hollow chisel (19)
 - mortar chisel (20)
 - toothed chisel (21)



These chisels can be reground only a limited number of times. If in doubt, contact your dealer for recommendations.



Ensure that the cutting edge does not show discolouration caused by too much pressure. This may impair the hardness of the accessory.



Lubrication

Your power tool requires no additional lubrication.



Cleaning

Keep the ventilation slots clear and regularly clean the housing with a soft cloth.



Unwanted tools and the environment

Take your tool to an authorized DeWALT repair agent where it will be disposed of in an environmentally safe way.

GUARANTEE

• **30 DAY NO RISK SATISFACTION GUARANTEE** •

If you are not completely satisfied with the performance of your DeWALT tool, simply return it within 30 days, complete as purchased, to the point of purchase, for a full refund or exchange. Proof of purchase must be produced.

• **ONE YEAR FREE SERVICE CONTRACT** •

If you need maintenance or service for your DeWALT tool, in the 12 months following purchase, it will be undertaken free of charge at an authorized DeWALT repair agent. Proof of purchase must be produced. Includes labour and spare parts for Power Tools. Excludes accessories.

• **ONE YEAR FULL WARRANTY** •

If your DeWALT product becomes defective due to faulty materials or workmanship within 12 months from the date of purchase, we guarantee to replace all defective parts free of charge or, at our discretion, replace the unit free of charge provided that:

- The product has not been misused.
 - Repairs have not been attempted by unauthorized persons.
 - Proof of purchase date is produced.
- This guarantee is offered as an extra benefit and is additional to consumers statutory rights.

For the location of your nearest authorized DeWALT repair agent, please use the appropriate telephone number on the back of this manual. Alternatively, a list of authorized DeWALT repair agents and full details on our after-sales service are available on the Internet at www.2helpU.com.

MARTILLO DE DEMOLICIÓN D25830

¡Enhorabuena!

Usted ha optado por una herramienta DeWALT. Muchos años de experiencia y una gran asiduidad en el desarrollo y la innovación de sus productos han convertido DeWALT en un socio muy fiable para el usuario profesional.

Características técnicas

		D25830
Voltaje	V	230
Potencia absorbida	W	1.150
Energía del impacto	J	1 - 11
Posiciones del cincel		8
Portaherramienta		SDS-max®
Peso	kg	6,0

Fusibles

Herramientas 230 V: 10 A

En el presente manual figuran los pictogramas siguientes:



Indica peligro de lesiones, de accidentes mortales o de averías en la herramienta en caso de no respeto de las instrucciones en este manual.



Indica tensión eléctrica.

Declaración CE de conformidad



D25830

DeWALT certifica que estas herramientas eléctricas han sido construidas de acuerdo a las normas siguientes: 98/37/CEE, 89/336/CEE, 73/23/CEE, EN 50144, EN 55014-2, EN 55014-1, EN 61000-3-2 & EN 61000-3-3.

Para información más detallada, contacte a DeWALT, véase abajo o consulte el dorso de este manual.

El nivel de la presión acústica de acuerdo con las normas 86/188/CEE & 98/37/CEE, medida de acuerdo con EN 50144:

D25830

L_{pA} (presión acústica)	dB(A)*	89,5
L_{WA} (potencia acústica)	dB(A)	102,5

* al oído del usuario

@ Tome medidas adecuadas para la protección de los oídos.

Valor cuadrático medio ponderado en frecuencia de la aceleración según EN 50144:

D25830
7,9 m/s ²

Director Engineering and Product Development
Horst Großmann

DeWALT, Richard-Klinger-Straße 40,
D-65510, Idstein, Alemania

Instrucciones de seguridad

Al utilizar Herramientas Eléctricas, observe las reglas de seguridad en vigor en su país, a fin de reducir el riesgo de descarga eléctrica, de lesiones y de incendio. Lea las instrucciones de seguridad siguientes antes de utilizar este producto.

¡Conservar bien estas instrucciones de seguridad!

Generalidades

1 Mantenga limpia el área de trabajo

Un área o un banco de trabajo en desorden aumentan el riesgo de accidentes.

2 Tenga en cuenta el entorno del área de trabajo

No exponga las Herramientas Eléctricas a la humedad. Procure que el área de trabajo esté bien iluminada. No utilice Herramientas Eléctricas en la proximidad de líquidos o gases inflamables.

3 Protéjase contra las descargas eléctricas

Evite el contacto del cuerpo con las superficies conectadas a tierra (p. ej. tuberías, radiadores, cocinas eléctricas y refrigeradores). Para aplicaciones de uso extremas (por ej. humedad elevada formación de polvo metálico, etc.), se puede aumentar la seguridad eléctrica a través de intercalar un transformador de separación o un interruptor de protección de corriente de defecto (FI).

4 ¡Mantenga alejados a los niños!

No permita que los niños u otras personas toquen la herramienta o el cable de prolongación. En caso de uso por menores de 16 años, se requiere supervisión.

5 Cables de prolongación para el exterior

Al trabajar fuera, utilice siempre cables de prolongación destinados al uso exterior y marcados en consecuencia para ello.

6 Guarde las herramientas que no utiliza

Las Herramientas Eléctricas que no se utilizan, deben estar guardadas en un lugar seco, cerrado y fuera del alcance de los niños.

7 Vista ropa de trabajo apropiada

No lleve vestidos anchos ni joyas. Estos podrían ser atrapados por piezas en movimiento. Para trabajos al exterior, se recomienda llevar guantes de goma y calzado de suela antideslizante. Si tiene el pelo largo, téngalo recogido y cubierto.

8 Lleve gafas de protección

Utilice también una mascarilla si el trabajo ejecutado produce polvo u otras partículas volantes.

9 Respete el nivel máximo de la presión acústica

Tome medidas adecuadas para la protección de los oídos cuando la presión acústica exceda el valor de 85 dB(A).

10 Sujete bien la pieza de trabajo

Utilice abrazaderas o un torno para sujetar la pieza de trabajo. Es más seguro que sujetarla con la mano y le permite utilizar ambas manos para manejar la herramienta.

11 No alargue demasiado su radio de acción

Mantenga un apoyo firme sobre el suelo y conserve el equilibrio en todo momento.

12 Evite un arranque involuntario

No mantenga el dedo en el interruptor al transportar la herramienta enchufada. Asegúrese de que el interruptor esté en posición de parada al enchufar la herramienta.

13 Esté siempre alerta

Mire lo que está haciendo. Use el sentido común. No maneje la herramienta cuando está cansado.

14 Desenchufe la herramienta

Desconecte la herramienta y espere que esté completamente parada antes de dejarla sin vigilar. Desenchufe la herramienta cuando no se utilice y antes de proceder al mantenimiento o sustituir accesorios.

15 Retire las llaves de maniobra

Antes de poner la herramienta en marcha, asegúrese de que las llaves y utensilios de reglaje hayan sido retirados.

16 Utilice la herramienta adecuada

En este manual, se indica para qué uso está destinada la herramienta. No utilice herramientas o dispositivos acoplables de potencia demasiado débil para ejecutar trabajos pesados. La herramienta funcionará mejor y con mayor seguridad al ser utilizada de acuerdo con sus características técnicas.

¡ATENCIÓN! El uso de accesorios o adaptamientos, o el uso de la herramienta misma distintos de los recomendados en este manual de instrucciones, puede dar lugar a lesiones de personas.

17 Cuide el cable de alimentación

No lleve la herramienta por el cable, ni tire del cable para desenchufar la herramienta. Proteja el cable del calor, del aceite y de las aristas vivas.

18 Mantenga las herramientas asiduamente

Mantenga sus herramientas afiladas y limpias para trabajar mejor y más seguro. Siga las instrucciones para el mantenimiento y la sustitución de accesorios. Verifique los cables de las herramientas con regularidad y, en caso de avería, llévelos a un Centro de Servicio DeWALT para que sean reparados. Inspeccione los cables de prolongación periódicamente y sustitúyalos cuando presenten defectos. Mantenga todos los mandos secos, limpios y libres de aceite y grasa.

19 Comprobar que no haya partes averiadas

Antes de utilizar la herramienta, compruebea que no haya averías, a fin de asegurar que funcionará correctamente y sin problemas. Compruebe que no haya desalineamiento o enganchamiento de piezas en movimiento, ni roturas de piezas, ni accesorios mal montados, ni cualquier otro defecto que pudiera perjudicar al buen funcionamiento de la herramienta. Haga reparar o sustituir los dispositivos de seguridad u otros componentes defectuosos según las instrucciones.

No utilice la herramienta cuando el interruptor esté defectuoso. Haga sustituir el interruptor en un Centro de Servicio DeWALT.

20 Haga reparar su herramienta en un Centro de Servicio DeWALT

Esta Herramienta Eléctrica cumple con las reglas de seguridad en vigor. Para evitar situaciones peligrosas, la reparación de Herramientas Eléctricas debe ser efectuada únicamente por un técnico competente.

Verificación del contenido del embalaje

El paquete contiene:

- 1 Martillo de demolición
- 1 Empuñadura lateral
- 1 Tubo de lubricante para brocas
- 1 Caja de transporte (solo modelos K)
- 1 Manual de instrucciones
- 1 Dibujo despiezado

- Compruebe si la herramienta, piezas o accesorios han sufrido algún daño durante el transporte.

- Tómese el tiempo necesario para leer y comprender este manual antes de utilizar la herramienta.

Descripción (fig. A)

El martillo de demolición D25830 ha sido diseñado para aplicaciones profesionales de cincelado, burilado y demolición.

- 1 Interruptor de marcha/parada
- 2 Control electrónico de velocidad e impacto
- 3 LED indicador de servicio
- 4 Interruptor selector de modo
- 5 Bloqueo de seguridad
- 6 Portaherramienta
- 7 Collar
- 8 Empuñadura lateral
- 9 Pomo de fijación de empuñadura lateral
- 10 Empuñadura trasera

Arranque suave

El arranque suave permite una aceleración suave, evitando así que el cincel o la punta rebote de un lado a otro de la mampostería cuando se inicie el trabajo.

Control electrónico de la energía de impacto (fig. B)

El control electrónico de la energía de impacto (3) ofrece las siguientes ventajas:

- utilización de accesorios más pequeños sin riesgo de rotura
- reducción de la rotura en el cincelado de materiales blandos o frágiles
- control óptimo de la herramienta para cincelado de precisión

LED indicador de servicio (fig. B)

El indicador rojo de servicio (3) se enciende cuando las escobillas de carbono están casi desgastadas, para indicar que la herramienta necesita ser revisada. Después de 8 horas de operación, el motor se apagará automáticamente. Las escobillas de carbono no pueden ser sustituidas por el usuario. Confíe la herramienta al servicio técnico autorizado DeWALT.

Seguridad eléctrica

El motor eléctrico ha sido diseñado para un solo voltaje. Compruebe siempre que el voltaje de la red corresponde al valor indicado en la placa de características.



Su herramienta DeWALT tiene doble aislamiento, conforme a la norma EN 50144; por consiguiente, no se requiere conexión a tierra.

Sustitución de cable o enchufe

Al sustituir el cable o el enchufe hágalo con sumo cuidado: un enchufe con conectores de cobre desprotegidos es peligroso si se conecta a una toma de corriente activa.

Utilización de un cable de prolongación

En caso de que sea necesario utilizar un cable de prolongación, deberá ser un cable de prolongación aprobado, adecuado para la potencia de esta herramienta (véanse las características técnicas). La sección mínima de conductor es de 1,5 mm². Si utiliza un carrete de cable, desenrolle siempre el cable completamente.

Montaje y ajustes



Desenchufe la herramienta antes de proceder con el montaje y los ajustes.

Inserción y desmontaje de los accesorios SDS-max® (fig. C1 & C2)

Esta máquina utiliza los cinceles de SDS-max® (véase la inserción en la fig. C2 para un corte transversal de un vástago del cincel de SDS-max®).

- Limpie y engrase el vástago del cincel.



Aplice sólo una ligera cantidad de lubricante al vástago del cincel. No aplique lubricante a la máquina.

- Introduzca el vástago del cincel en el portaherramientas (6) y presione y gire el cincel ligeramente hasta que el casquillo quede acoplado en su posición.
- Tire del cincel para verificar si está bien bloqueado. La función de martillar requiere que el cincel se pueda mover axialmente sobre varios centímetros mientras se encuentre bloqueado en el portaherramientas.
- Para desmontar un cincel, desbloquee el portaherramientas (6) y saque el cincel del portaherramientas.

Ajuste de la posición del cincel (fig. D1 & D2)

El cincel se puede ajustar y fijar en 8 posiciones diferentes.

- Presione el bloqueo de seguridad (5) y gire el selector de modo (4) hasta que apunte hacia atrás. Suelte el bloqueo de seguridad.
- Gire el cincel en la posición deseada.
- Presione el bloqueo de seguridad (5) y vuelva a girar el selector de modo (4) a la posición hacia delante indicada por el símbolo del martillo.
- Suelte el bloqueo de seguridad y compruebe que el interruptor selector de modo esté bloqueado en su posición.
- Gire el cincel para que quede bloqueado en su posición.

Ajuste del control electrónico de velocidad y de impacto (fig. B)

- Gire el control (3) al nivel adecuado. Cuanto más alto el número, tanto mayores serán la velocidad y la energía del impacto. Con ajustes desde 1 (mínimo) hasta 7 (máximo), la herramienta es extremadamente versátil y adaptable para muchas aplicaciones diferentes. El conocimiento de los valores adecuados se adquiere con la experiencia. Ej.:
 - cuando cincele materiales blandos y frágiles o cuando se requiera una rotura mínima, sitúe el control en 1 ó 2 (mínimo);
 - cuando rompa materiales duros, utilice la posición 7 (máximo).

Montar la empuñadura lateral (fig. E)

La empuñadura lateral (8) puede montarse en cualquiera de los dos lados de la máquina, para acomodar tanto los usuarios diestros como los zurdos.



Utilice siempre la herramienta con la empuñadura lateral debidamente montada.

- Pase la mordaza de acero (13) por encima del collar (7) detrás del portaherramientas (6). Junte ambos extremos, apretándolos; monte el pasador (11) e inserte la clavija (12).
- Coloque la empuñadura lateral (8) y atornille el pomo de fijación (9). No apriete demasiado.
- Gire el soporte de la empuñadura lateral hasta alcanzar la posición deseada.

- Apriete con fuerza el pomo de fijación para bloquear el conjunto de montaje de la empuñadura lateral (9).

Instrucciones para el uso



- Respete siempre las instrucciones de seguridad y las normas de aplicación.
- Por su propia seguridad, utilice siempre la herramienta con las dos manos.
- Infórmese sobre la ubicación de tuberías y de cables eléctricos.
- Sólo se debe ejercer una ligera presión sobre la herramienta (20 kg). Una presión excesiva no acelera el cincelado, sino que reduce la efectividad de la herramienta e incluso puede reducir su vida útil.

Encender y apagar (fig. F)

- Para encender la herramienta, presione el interruptor on/off (1).
- Para el funcionamiento continuo, libere el botón de funcionamiento continuo (14) ubicado en el conmutador on/off.
- Para parar la herramienta, pulse de nuevo el interruptor de encendido/apagado (on/off).

Escodar y cincelar (fig. A)

- Inserte el cincel apropiado y gírelo manualmente hasta bloquearlo en una de las 8 posiciones.
- Ajuste el control electrónico de velocidad e impacto (2).
- Monte y ajuste la empuñadura lateral (8).
- Encienda la herramienta y empiece a trabajar.
- Siempre se debe desconectar la herramienta nada más terminado el trabajo y antes de desenchufarla.

Hay disponibles como opción varios tipos de cincelos SDS-max®. Consulte a su proveedor si desea información más detallada sobre los accesorios apropiados.

Mantenimiento

Su herramienta eléctrica DeWALT ha sido diseñada para funcionar mucho tiempo con un mínimo de mantenimiento. El funcionamiento satisfactorio depende del buen cuidado de la herramienta y de una limpieza frecuente.

El mantenimiento de la herramienta debe efectuarse en cuanto se enciendan los LED indicadores.

- Esta máquina no está diseñada para que la repare el usuario. Lleve la herramienta a un agente DeWALT autorizado después de unas 80 horas de operación. En caso de problemas antes del término de dicho plazo, póngase en contacto con un agente DeWALT autorizado.

Mantenimiento de los accesorios

Un buen mantenimiento puntual de los accesorios garantiza resultados óptimos durante el uso, así como una larga vida útil de estos accesorios.

- Afile los cincelos en discos de afilado. Véase la fig. F para los ángulos apropiados para los siguientes cincelos:
 - cincel de pala (15)
 - cincel de plano (16)
 - cincel puntiagudo (17)
 - cincel en forma de U (18)
 - cincel hueco (19)
 - cincel de mortero (20)
 - cincel dentado (21)



Estos cincelos sólo pueden ser afilados cierto número de veces. En caso de duda, póngase en contacto con su suministrador para que le aconseje cómo proceder.



Asegúrese de que el cortante no pierda color por una presión excesiva, ya que esto puede perjudicar la dureza del accesorio.



Lubricación

Su herramienta eléctrica no requiere lubricación adicional.



Limpieza

Evite que se obturen las ranuras de ventilación y limpie el exterior con regularidad utilizando un paño suave.



Herramientas desechadas y el medio ambiente

Lleve la herramienta vieja a un Centro de Servicio DEWALT, donde será eliminada sin efectos perjudiciales para el medio ambiente.

GARANTÍA

• 30 DÍAS DE SATISFACCIÓN COMPLETA •

Si no queda totalmente satisfecho con su herramienta DEWALT, contacte con su Centro de Servicio DEWALT. Presente su reclamación, juntamente con la máquina completa, así como la factura de compra y le será presentada la mejor solución.

• UN AÑO DE SERVICIO GRATUITO •

Si necesita mantenimiento o servicio técnico para su herramienta DEWALT en los 12 meses siguientes a la compra, podrá obtenerlos gratuitamente en un Centro de Servicio DEWALT. Para ello es imprescindible presentar la prueba de compra. Incluye mano de obra y piezas para las Herramientas Eléctricas. No se incluye los accesorios.

• UN AÑO DE GARANTÍA •

Si su producto DEWALT presenta algún defecto debido a fallos de materiales o mano de obra en los 12 meses siguientes a la fecha de compra, le garantizamos la sustitución gratuita de todas las piezas defectuosas siempre y cuando:

- El producto no haya sido utilizado inadecuadamente.
- No se haya intentado su reparación por parte de una persona no autorizada.
- Se presente la prueba de compra.

Para la localización del Centro de Servicio DEWALT más cercano, consulte el dorso de este manual. Como alternativa, hay disponible en Internet una lista de Centros de Servicio DEWALT e información completa sobre nuestro servicio postventa en www.2helpU.com.

MARTEAU PIQUEUR D25830

Félicitations!

Vous avez choisi un outil DEWALT. Depuis de nombreuses années, DEWALT produit des outils électriques adaptés aux exigences des utilisateurs professionnels.

Caractéristiques techniques

	D25830	
Tension	V	230
Puissance absorbée	W	1.150
Energie d'impact	J	1 - 11
Positions du burin		8
Porte-outil		SDS-max®
Poids	kg	6,0

Fusible:

Outils 230 V	10 A
--------------	------

Les symboles suivants sont utilisés dans le présent manuel:



En cas de non-respect des instructions dans le présent manuel, il y a risque de blessure, danger de mort ou possibilité de dégradation de l'outil.



!Dénote la présence de tension électrique.

Déclaration CE de conformité



D25830

DEWALT déclare que ces outils ont été mis au point en conformité avec les normes 98/37/CEE, 89/336/CEE, 73/23/CEE, EN 50144, EN 55014-2, EN 55014-1, EN 61000-3-2 & EN 61000-3-3.

Pour de plus amples informations, contacter DEWALT à l'adresse ci-dessous ou se reporter au dos de ce manuel.

Niveau de pression acoustique suivant 86/188/CEE & 98/37/CEE, mesuré suivant EN 50144:

D25830		
L_{pA} (pression acoustique)	dB(A)*	89,5
L_{WA} (puissance acoustique)	dB(A)	102,5

* à l'oreille de l'opérateur



Prendre les mesures nécessaires pour la protection de l'ouïe.

Valeur moyenne pondérée du carré de l'accélération suivant EN 50144:

D25830
7,9 m/s ²

Directeur de développement produits
Horst Großmann

DEWALT, Richard-Klinger-Straße 40,
D-65510, Idstein, Allemagne

Instructions de sécurité

Afin de réduire le risque de décharge électrique, de blessure et d'incendie lors de l'utilisation d'outils électriques, observer les consignes de sécurité fondamentales en vigueur. Lire et observer les instructions avant d'utiliser l'outil. Conserver ces instructions de sécurité!

Généralités

1 Tenir votre aire de travail propre et bien rangée

Le désordre augmente les risques d'accident.

2 Tenir compte des conditions ambiantes

Ne pas exposer les outils électriques à l'humidité.

Veiller à ce que l'aire de travail soit bien éclairée.

Ne pas utiliser d'outils électriques en présence de liquides ou de gaz inflammables.

3 Attention aux décharges électriques

Éviter le contact corporel avec des éléments reliés à la terre, comme par exemple tuyaux, radiateurs, cuisinières électriques et réfrigérateurs.

Sous des conditions de travail extrêmes (par exemple: humidité élevée, dépôt de poussières métalliques, etc.) la sécurité électrique peut être augmentée en insérant un transformateur d'isolation ou un disjoncteur différentiel (FI).

4 Tenir les enfants éloignés

Ne pas permettre que d'autres personnes touchent l'outil ou le câble de rallonge. La supervision est obligatoire pour les moins de 16 ans.

5 Câble de rallonge pour l'extérieur

A l'extérieur, n'utiliser que des câbles de rallonge homologués portant le marquage correspondant.

6 Ranger vos outils dans un endroit sûr

Ranger les outils non utilisés dans un endroit sec, fermé à clé et hors de la portée des enfants.

7 Porter des vêtements de travail appropriés

Ne pas porter de vêtements flottants ou de bijoux. Ils pourraient être happés par les pièces en mouvement. Lors de travaux à l'extérieur, il est recommandé de porter des gants en caoutchouc et des chaussures à semelle anti-dérapante. Le cas échéant, porter une garniture convenable retenant les cheveux longs.

8 Porter des lunettes de protection

Utiliser aussi un masque si le travail exécuté produit de la poussière ou des copeaux volants.

9 Attention au niveau de pression acoustique

Prendre les mesures nécessaires pour la protection de l'ouïe lorsque le niveau de pression acoustique est supérieur à 85 dB(A).

10 Bien fixer la pièce à travailler

Pour plus de sécurité, fixer la pièce à travailler avec un dispositif de serrage ou un étau. Ainsi, vous aurez les deux mains libres pour manier l'outil.

11 Adopter une position confortable

Toujours tenir les deux pieds à terre et garder l'équilibre.

12 Éviter tout démarrage involontaire

Ne pas porter l'outil en ayant un doigt placé sur l'interrupteur. Mettre l'interrupteur en position d'arrêt avant de mettre la fiche dans la prise.

13 Faire preuve de vigilance

Observer votre travail. Faire preuve de bon sens. Ne pas employer l'outil en cas de fatigue.

14 Enlever la fiche de la prise

Débrancher l'outil et attendre qu'il soit complètement immobilisé avant de le laisser, de procéder à l'entretien ou au changement d'accessoires.

15 Enlever les clés de réglage

Avant de mettre l'outil en marche, retirer les clés et outils de réglage.

16 Utiliser l'outil adéquat

Le domaine d'utilisation de l'outil est décrit dans le présent manuel. Ne pas utiliser d'outils ou d'accessoires de trop faible puissance pour exécuter des travaux lourds. Ne pas utiliser des outils à des fins et pour des travaux pour lesquels ils n'ont pas été conçus.

Attention! L'utilisation d'accessoires autres que ceux recommandés dans le présent manuel pourrait entraîner un risque de blessure. Utiliser l'outil conformément à sa destination.

17 Préserver le câble d'alimentation

Ne pas porter l'outil par le câble et ne pas tirer sur celui-ci pour débrancher la fiche de la prise. Préserver le câble de la chaleur, de l'huile et des arêtes vives.

18 Entretien vos outils avec soin

Maintenir vos outils affûtés et propres afin de travailler mieux et plus sûrement. Observer les instructions d'entretien et de changement d'accessoires. Vérifier régulièrement l'état du câble d'alimentation et, s'il est endommagé, le faire changer par votre Service agréé DeWALT.

Vérifier périodiquement le câble de rallonge et le remplacer s'il est endommagé. Maintenir les poignées sèches et exemptes d'huile et de graisse.

19 Contrôler si votre outil est endommagé

Avant d'utiliser l'outil, vérifier qu'il n'est pas endommagé. Pour cela, contrôler l'alignement des pièces en mouvement et leur grippage éventuel. Tous les composants doivent être montés correctement et remplir les conditions pour garantir le fonctionnement impeccable de l'outil. Faire réparer ou échanger tout dispositif de sécurité et toute pièce endommagée conformément aux instructions. Ne pas utiliser l'outil quand l'interrupteur est défectueux. Faire remplacer l'interrupteur par un Service agréé DeWALT.

20 Faire réparer votre outil par un Service agréé DeWALT

Cet outil est conforme aux consignes de sécurité en vigueur. La réparation des outils électriques est strictement réservée aux personnes qualifiées.

Contenu de l'emballage

L'emballage contient:

- 1 Marteau piqueur
- 1 Poignée latérale
- 1 Tube de lubrifiant
- 1 Coffret de transport (seulement pour modèles K)
- 1 Manuel d'instructions
- 1 Dessin éclaté

- Vérifier si l'outil, les pièces ou les accessoires ne présentent pas de dommages dus au transport.
- Prendre le temps de lire et de comprendre à fond le présent manuel avant de mettre votre outil en marche.

Description (fig. A)

Votre marteau piqueur de D25830 a été conçu pour des applications professionnelles de burinage, de rainurage et de démolition.

- 1 Interrupteur marche/arrêt
- 2 Régulateur de vitesse et d'impact électroniques
- 3 DEL témoin de fonctionnement
- 4 Commutateur de mode
- 5 Bouton de verrouillage
- 6 Porte-outil
- 7 Collet
- 8 Poignée latérale
- 9 Bouton de blocage
- 10 Poignée arrière

Dispositif de démarrage progressif

Grâce au dispositif de démarrage progressif, le moteur accélère en douceur pour assurer une bonne tenue de l'outil en début de travail.

Variateur d'impact électronique (fig. B)

Le variateur d'impact électronique (3) offre les avantages suivants:

- utilisation de burins plus petits sans risque de cassure
- réduction des risques de cassure lors du travail sur des matériaux mous ou cassants.
- contrôle parfait de l'outil pour travaux précis

DEL témoin de fonctionnement (fig. B)

Le témoin indicateur de service rouge (3) s'allume quand les charbons sont presque usés pour indiquer qu'il y a lieu de faire réviser l'outil. Le moteur sera automatiquement mis hors circuit au bout d'environ 8 heures de fonctionnement. Pour changer les charbons, faire appel à un Service agréé DeWALT. Confiez votre outil à un réparateur DeWALT agréé.

Sécurité électrique

Le moteur électrique a été conçu pour une seule tension. Vérifier si la tension secteur correspond à la tension indiquée sur la plaque d'identification.



Cet outil à double isolation est conforme à la norme EN 50144; un branchement à la terre n'est donc pas nécessaire.

- CH** Toujours utiliser la fiche prescrite lors du remplacement du câble d'alimentation.
Type 11 pour la classe II (Isolation double) - outils
Type 12 pour la classe I (Conducteur de terre) - outils

- CH** En cas d'utilisation à l'extérieur, connecter les outils portatifs à un disjoncteur FI.

Remplacement du cordon secteur ou de la fiche

Après le remplacement du cordon secteur ou de la fiche, s'en débarrasser en songeant à la sécurité car il est dangereux de réutiliser un cordon secteur ou une fiche dont les conducteurs sont dénudés.

Câbles de rallonge

Si un câble de rallonge est nécessaire, utiliser un câble de rallonge homologué adapté pour la puissance absorbée de cet outil (voir les caractéristiques techniques). La section minimum du conducteur est de 1,5 mm².

En cas d'utilisation d'un dévidoir, toujours dérouler le câble complètement.

Assemblage et réglage



Toujours retirer la fiche de la prise avant de procéder à l'assemblage ou au réglage.

Montage et démontage des accessoires SDS-max® (fig. C1 & C2)

Cet outil utilise des burins SDS-max® (l'encart dans la fig. C2 représente la section de la queue d'un accessoire SDS-max®).

- Graissez et nettoyez la queue du burin.



Nappliquez qu'une petite quantité de lubrifiant sur la queue du burin. Ne lubrifiez pas la machine.

- Insérez la queue du burin dans le porte-outil (6), appuyez et faites légèrement tourner le burin jusqu'à ce que la bague soit bien en place.
- Tirez sur le burin pour vérifier son blocage. Le burin serré dans le porte-outil doit pouvoir rentrer et sortir de plusieurs centimètres.
- Pour démonter le burin, tirez vers l'arrière la bague de blocage du porte-outil (6) et enlevez le burin.

Réglage de la position du burin (fig. D1 & D2)

Le burin peut être bloqué en 8 positions différentes.

- Appuyez sur le bouton de verrouillage (5) et tournez le sélecteur de mode (4) jusqu'à ce qu'il soit dirigé vers l'arrière. Relâchez le bouton de blocage.
- Tournez le burin dans la position requise.
- Enfoncez le bouton de verrouillage (5) et remplacez le sélecteur de mode (4) sur la position avant indiquée par le symbole de percussion.
- Relâchez le bouton de verrouillage et vérifiez que le commutateur est bloqué sur sa position.
- Tournez le burin jusqu'à ce qu'il se bloque.

Réglage de la vitesse et de l'impact électroniques (fig. B)

- Choisissez le niveau désiré au moyen du régulateur (3). La vitesse et l'énergie d'impact augmentent à mesure que le chiffre s'élève. Le chiffre variant de 1 (puissance réduite) à 7 (plein régime), l'outil est extrêmement flexible et s'adapte à bon nombre d'applications. L'expérience dictera le réglage exact. Par ex.
 - lorsque vous travaillez des matériaux mous ou cassants, ou lorsque vous souhaitez minimiser les risques de cassure, placez le régulateur en position 1 ou 2 (faible) ;
 - pour la démolition de matériaux plus durs, par contre, choisissez le niveau 7 (plein régime).

Assemblage et montage de la poignée latérale (fig. E)

La poignée latérale (8) peut être montée à gauche ou à droite pour s'adapter aux droitiers et aux gauchers.



Toujours utiliser le marteau électropneumatique avec la poignée latérale en place.

- Engager le collier en métal (13) sur le collet derrière le porte-outil (6). Comprimer les deux extrémités, monter la bague (11) et introduire la cheville (12).
- Montez la poignée latérale (8) et vissez le bouton de blocage (9). Ne pas le serrer.
- Tourner le support de la poignée latérale dans la position désirée.
- Bloquer le support de la poignée latérale en serrant le bouton (9).

Mode d'emploi



- Toujours respecter les consignes de sécurité et les règles en vigueur.
- Pour votre propre sécurité, maintenez toujours l'outil avec les deux mains.
- Renseignez-vous sur l'emplacement des tuyauteries et des câblages.
- Appliquez une force modérée (20 kg) sur l'outil. Une pression excessive n'accélère pas le burinage mais altère la performance de l'outil et risque de réduire sa durée de vie.

Mise en marche et arrêt (fig. F)

- Pour mettre l'outil en marche, appuyez sur l'interrupteur marche/arrêt (1).
- Pour un fonctionnement en continu, enfoncez le bouton de verrouillage (14) sur l'interrupteur marche/arrêt.
- Pour arrêter l'outil, appuyez de nouveau sur l'interrupteur marche/arrêt.

Burinage et rainurage (fig. A)

- Insérez un burin adapté et tournez-le à la main pour le bloquer dans une des 8 positions.
- Régler le régulateur de vitesse et d'impact électroniques (2).
- Assembler et ajuster la poignée latérale (8).
- Mettez l'outil en marche et commencez à travailler.
- Toujours mettre l'outil à l'ARRÊT après le travail et avant de débrancher l'outil.

Plusieurs types de burins SDS-max® sont disponibles en option.

Votre revendeur pourra vous renseigner sur les accessoires qui conviennent le mieux pour votre travail.

Entretien

Votre outil DeWALT a été conçu pour durer longtemps avec un minimum d'entretien. Son fonctionnement satisfaisant dépend en large mesure d'un entretien soigneux et régulier.

L'entretien de l'outil doit être effectué dès que le voyant lumineux s'allume.

- Le marteau électro-pneumatique ne peut être réparé par l'utilisateur. Faites-le réviser par un réparateur agréé par DeWALT après les 80 premières heures de travail. Au cas où un problème se manifesterait plus tôt, contactez votre service DeWALT agréé.

Entretien des accessoires

Un entretien au moment opportun garantit un résultat optimal et une longue durée de vie des accessoires.

- Affûter les burins à la meule. La fig. F indique les angles appropriés pour les burins suivants:
 - burin large (15)
 - burin plat (16)
 - pointe (17)
 - gouge en U (18)
 - gouge creuse (19)

- burin à mortier (20)
- burin denté (21)



Ces accessoires supportent un nombre limité de réaffûtages. En cas de doute, consulter votre service agréé DeWALT.



Ne pas exercer une pression excessive durant l'affûtage et veiller à ce qu'aucune décoloration n'apparaisse sur le burin pour ne pas réduire sa dureté.

**Lubrification**

Votre outil électrique ne nécessite aucune lubrification additionnelle.

**Nettoyage**

Les fentes d'aération doivent toujours être dégagées. Nettoyer régulièrement le boîtier avec un chiffon doux.

GARANTIE

• 30 JOURS D'ENGAGEMENT SATISFACTION •

Si, pour quelque raison que ce soit, votre machine DeWALT ne vous donne pas entière satisfaction, il suffit de la retourner avec tous ses accessoires dans les 30 jours suivant son achat à votre distributeur, ou à un centre de service après-vente agréé pour un remboursement intégral ou un échange. Pour la Belgique ou le Luxembourg, retournez votre machine à DeWALT. Munissez-vous d'une preuve d'achat.

• 1 AN DE MAINTENANCE GRATUITE •

Au cas où votre machine DeWALT nécessiterait une révision ou des réparations dans les 12 mois suivant son achat, cette opération sera effectuée gratuitement dans un centre de service après-vente agréé sur présentation de la preuve d'achat. Ce service comprend pièces et main-d'oeuvre pour les machines, à l'exclusion des accessoires.

• 1 AN DE GARANTIE •

Au cas où votre machine DeWALT présenterait un défaut de fabrication dans les 12 premiers mois suivant son achat, nous garantissons le remplacement sans frais de toutes les pièces défectueuses ou de l'unité entière, et ce à notre discrétion, à condition que:

- la machine ait été utilisée correctement
- aucune personne non qualifiée n'ait tenté de réparer la machine
- la preuve d'achat portant la date d'acquisition soit fournie.

Pour obtenir l'adresse du distributeur DeWALT ou du centre de service après-vente agréé le plus proche, appeler le numéro dans la liste figurant au dos du manuel. Comme alternative, une liste de centres de service après-vente DeWALT agréés et des renseignements plus détaillés sur le service après-vente sont disponibles sur l'Internet (www.2helpU.com).

MARTELLLO DEMOLITORE D25830

Congratulazioni!

Siete entrati in possesso di un utensile DEWALT. Anni di esperienza, continui miglioramenti ed innovazioni tecnologiche fanno dei prodotti DEWALT uno degli strumenti più affidabili per l'utilizzatore professionale.

Dati tecnici

	D25830	
Tensione	V	230
Potenza assorbita	W	1.150
Forza di percussione	J	1 - 11
Posizioni scalpello		8
Portautensile		SDS-max®
Peso	kg	6,0

Fusibili:

Modelli da 230 V	10 A
------------------	------

I seguenti simboli vengono usati nel presente manuale:



Indica rischio di infortunio, pericolo di morte o danno all'apparecchio qualora non ci si attenga alle istruzioni contenute nel presente manuale.



Indica pericolo di scossa elettrica.

Dichiarazione CE di conformità



D25830

DEWALT dichiara che gli Elettrotensili sono stati costruiti in conformità alle norme: 98/37/CEE, 89/336/CEE, 73/23/CEE, EN 50144, EN 55014-2, EN 55014-1, EN 61000-3-2 & EN 61000-3-3.

Per ulteriori informazioni, contattare DEWALT nel indirizzo qui sotto o consultare il retro del presente manuale.

Il livello di rumorosità è conforme alle norme 86/188/CEE e 98/37/CEE, dati ricavati in base alla norma EN 50144:

D25830		
L_{pA} (rumorosità)	dB(A)*	89,5
L_{WA} (potenza sonora)	dB(A)	102,5

* all'orecchio dell'operatore



Prendere appropriate misure a protezione dell'udito.

Il valore medio quadratico ponderato dell'accelerazione secondo EN 50144:

D25830	
	7,9 m/s ²

Direttore ricerca e sviluppo
Horst Großmann

DEWALT, Richard-Klinger-Straße 40,
D-65510, Idstein, Germania

Norme generali di sicurezza

Durante l'utilizzo di utensili elettrici adottate sempre le elementari norme di sicurezza atte a ridurre i rischi d'incendio, scariche elettriche e ferimenti. Leggere attentamente le seguenti istruzioni prima di utilizzare il prodotto. Custodire con cura le istruzioni!

Norme generali**1 Tenere pulita l'area di lavoro**

Ambienti e banchi di lavoro in disordine possono essere causa d'incidenti.

2 Tener presenti le caratteristiche dell'ambiente di lavoro

Non esporre gli utensili elettrici all'umidità. Tenere ben illuminata l'area di lavoro. Non usare gli utensili elettrici in luoghi con atmosfera gassosa o infiammabile.

3 Proteggersi da scariche elettriche

Evitare il contatto con oggetti dotati di scarico a terra (per es. tubi, termosifoni, cucine e frigoriferi). Durante impieghi estremi (per es. alto livello di umidità, polvere metallica, ecc.) si può aumentare la sicurezza elettrica collegando in serie un trasformatore d'isolamento o un interruttore di sicurezza per correnti di guasto (FI).

4 Tenere i bambini lontani dall'area di lavoro

Non permettere che bambini o persone estranee tocchino l'utensile o il cavo di prolunga. Per i ragazzi di età inferiore ai 16 anni è richiesta la supervisione di un adulto.

5 Cavo di prolunga per l'uso esterno

Se l'utensile viene utilizzato all'aperto, si faccia uso soltanto di un cavo di prolunga di tipo idoneo, appositamente previsto e contrassegnato per l'uso esterno.

6 Custodia dell'elettro utensile dopo l'uso

Riporre gli Elettro utensili in luogo sicuro e ben asciutto, fuori dalla portata dei bambini.

7 Usare il vestiario appropriato

Evitare l'uso di abiti svolazzanti, catenine, ecc. in quanto potrebbero rimanere impigliati nelle parti mobili dell'utensile. Lavorando all'aperto indossare guanti di gomma e scarpe con suole antidisdrucchio. Raccogliere i capelli se si portano lunghi.

8 Usare occhiali protettivi

Usare inoltre una maschera antipolvere qualora si producano polvere o particelle volatili.

9 Rumorosità eccessiva

Prendere appropriate misure a protezione dell'udito se il livello acustico supera gli 85 dB(A).

10 Bloccare il pezzo da lavorare

Usare pinze o morse per bloccare il pezzo da lavorare, ciò aumenta la sicurezza e consente di mantenere entrambe le mani libere per operare meglio.

11 Non sbilanciarsi

Mantenere sempre un buon equilibrio evitando posizioni malsicure.

12 Evitare accensioni accidentali

Non eseguire il trasporto dell'Elettro utensile collegato alla rete di alimentazione tenendo il dito sull'interruttore. Assicurarsi che l'interruttore sia in posizione OFF prima di inserire la spina.

13 Stare sempre attenti

Prestare attenzione a quanto si sta facendo. Usare il proprio buon senso e non utilizzare l'utensile quando si è stanchi.

14 Staccare l'alimentazione dell'utensile

Spegnere l'utensile ed attendere il suo arresto completo prima di lasciarlo incustodito. Staccare la spina dalla presa se l'utensile rimane inutilizzato e prima di eseguire qualsiasi operazione di manutenzione dell'utensile o di sostituzione degli accessori.

15 Non lasciare sull'utensile chiavi o strumenti di misura

Prima di mettere in funzione l'Elettro utensile si abbia cura di togliere chiavi e altri strumenti.

16 Usare l'utensile adatto

L'utilizzo previsto è indicato nel presente manuale. Non forzare utensili e accessori di potenza limitata impiegandoli per lavori destinati ad utensili di maggiore potenza. Attenzione! L'uso di accessori o attrezzature diversi, o l'impiego del presente utensile per scopi diversi, da quelli raccomandati nel manuale d'uso possono comportare il rischio di infortuni.

17 Non abusare del cavo elettrico

Non trascinare l'utensile né disinserire la spina strattoneando il cavo di alimentazione. Proteggere il cavo dal calore, dagli olii minerali e dagli bordi taglienti.

18 Mantenere l'utensile con cura

Tenere gli accessori sempre ben affilati e puliti per un migliore e più sicuro utilizzo. Osservare le istruzioni per la lubrificazione e la sostituzione

degli accessori. Controllare periodicamente lo stato del cavo di alimentazione, e se danneggiato farlo riparare presso un Centro di Assistenza tecnica autorizzato DeWALT. Tenere gli organi di comando puliti, asciutti e privi di olio o grasso.

19 Controllare che non vi siano parti danneggiate

Prima dell'utilizzo controllare scrupolosamente che non vi siano parti danneggiate e che l'utensile sia in grado di effettuare il suo lavoro in modo corretto. Controllare l'allineamento delle parti mobili assicurandosi che non vi siano grippaggi, danni ai componenti o ai supporti, ed altre condizioni che possono compromettere il buon funzionamento dell'utensile. Dispositivi di sicurezza e altre parti difettose devono essere riparate o sostituite secondo le modalità previste. Non usare l'utensile se l'interruttore è difettoso e provvedere alla sua sostituzione ricorrendo ad un Centro di Assistenza autorizzato DeWALT.

20 Rivolgersi ai Centri di Assistenza Tecnica autorizzati DeWALT per le riparazioni

Il presente Elettrotensile è conforme alle principali norme di sicurezza vigenti. Per evitare pericolo di infortuni, le riparazioni alle apparecchiature elettriche devono essere effettuate esclusivamente da personale qualificato.

Contenuto dell'imballo

L'imballo comprende:

- 1 Martello demolitore
 - 1 Impugnatura laterale
 - 1 Tubetto di lubrificante per punte
 - 1 Cassetta di trasporto (solo i modelli K)
 - 1 Manuale istruzione
 - 1 Disegno esplosivo
- Accertarsi che l'utensile, i componenti o gli accessori non abbiano subito danni durante il trasporto.
 - Leggere a fondo, con calma e con la massima attenzione il presente manuale prima di mettere in funzione l'utensile.

Descrizione (fig. A)

Il martello demolitore D25830 è stato progettato per l'utilizzo professionale in lavori di foratura a percussione, scalpellatura e demolizione.

- 1 Interruttore acceso/spento
- 2 Selettore del controllo elettronico velocità e percussioni
- 3 Indicatore LED di manutenzione
- 4 Selettore di modalità
- 5 Fermo di sicurezza
- 6 Portautensile
- 7 Collare
- 8 Impugnatura laterale
- 9 Ghiera bloccamorsetto dell'impugnatura laterale
- 10 Impugnatura posteriore

Funzione di avviamento lento

La funzione di avviamento lento consente al martello di aumentare più gradualmente la velocità di percussione, impedendo in tal modo che lo scalpello o la punta saltino sulla superficie da lavorare nella fase iniziale di partenza.

Controllo elettronico della percussione (fig. B)

Il controllo elettronico di percussione (3) offre i seguenti vantaggi:

- impiego di accessori di piccole dimensioni senza il rischio di rottura delle punte
- minima rottura durante la lavorazione di materiale morbido o fragile
- controllo ottimale dell'utensile per scalpellature di precisione

Indicatore LED di manutenzione (fig. B)

L'indicatore Led rosso (3) si accende quando lo stato di usura delle spazzole al carbone ha superato il limite massimo ed è necessaria la sostituzione. Dopo un ciclo di circa 8 ore operative il motore si spegne automaticamente. Le spazzole al carbone non possono essere sostituite dall'utente. Affidare l'utensile ad un centro di riparazioni autorizzato DeWALT.

Norme di sicurezza elettrica

Il motore elettrico è stato predisposto per operare con un unico voltaggio. Assicurarsi che il voltaggio a disposizione corrisponda a quello indicato sulla targhetta.



Il Vostro utensile DeWALT è fornito di doppio isolamento, in ottemperanza alla norma EN 50144, perciò non è richiesta la messa a terra.

CH Per la sostituzione del cavo di alimentazione, utilizzare sempre la spina di tipo prescritto.

Tipo 11 per la classe II (doppio isolamento)

- utensili elettrici

Tipo 12 per la classe I (messa a terra)

- utensili elettrici

CH Gli apparecchi portatili, utilizzati in ambiente esterno, devono essere collegati ad un interruttore differenziale.

Sostituzione del cavo o della spina

Quando occorre sostituire la spina, smaltire la spina vecchia in modo appropriato; è pericoloso inserire una spina con i conduttori di rame scoperti in una presa di corrente sotto tensione.

Impiego di una prolunga

In caso di impiego di una prolunga, quest'ultima dovrà essere di tipo omologato e di dimensione idonee a garantire l'alimentazione elettrica dell'apparecchio (vedere le caratteristiche tecniche). La dimensione minima del conduttore è 1,5 mm². Se si utilizza un avvolgitore, estrarre il cavo per l'intera lunghezza.

Assemblaggio e regolazione



Prima di effettuare il montaggio o la regolazione disinserire sempre la spina dalla presa di alimentazione.

Inserimento e rimozione degli accessori ad attacco SDS-max® (fig. C1 & C2)

Questa macchina usa scalpelli ad attacco SDS-max® (fare riferimento all'inserimento di fig. C2 per la sezione trasversale dell'attacco di una punta SDS-max®).

- Pulire ed ingrassare la punta dello scalpello.



Applicare allo stelo solo una quantità ridotta di lubrificante. Non applicare lubrificante alla macchina.

- Inserire la punta dello scalpello nel portapunte (6) e premere e far ruotare lo scalpello leggermente fino a che il manicotto non scatta in posizione.

- Premere sullo scalpello per verificare che sia correttamente bloccato. Il funzionamento del martello prevede che lo scalpello, quando è bloccato nel portautensile, si possa muovere assialmente di alcuni centimetri.
- Per togliere uno scalpello, tirare indietro il manicotto di bloccaggio (6) del portapunte ed estrarne lo scalpello.

Impostazione della posizione scalpello (fig. D1 & D2)

Lo scalpello può essere impostato e bloccato in 8 posizioni diverse.

- Premere il fermo di sicurezza (5) e ruotare il selettore di modalità (4) finché non punta indietro. Rilasciare il fermo di sicurezza.
- Ruotare lo scalpello nella posizione desiderata.
- Premere il fermo di sicurezza (5) e ruotare indietro il selettore di modalità (4) finché non punta in avanti, nella posizione indicata dal simbolo della percussione.
- Sbloccare il fermo di sicurezza e controllare che il selettore di modalità sia bloccato in posizione.
- Ruotare lo scalpello finché non si blocca in posizione.

Regolazione elettronica della velocità e delle percussioni (fig. B)

- Ruotare il selettore (3) portandolo al livello desiderato. Al progressivo aumento dei numeri corrisponde una velocità ed una forza di percussione maggiori. La gamma di selezione tra 7 diverse posizioni, dalla 1 (minimo) alla 7 (massima potenza), rende l'apparecchio estremamente versatile ed adatto agli impieghi più disparati. La scelta dovrà essere effettuata in base alla pratica. Per esempio:
 - quando si lavorano materiali morbidi e fragili, o quando si richiede una rottura minima, impostare il selettore su 1 o 2 (basso);
 - per forare materiali più duri, collocare il selezionatore su 7 (massima potenza).

Assemblaggio e montaggio dell'impugnatura laterale (fig. E)

L'impugnatura laterale (8) può essere montata su entrambi i lati della macchina per adattarla ad operatori sia destrorsi che mancini.



L'attrezzo deve essere adoperato sempre con l'impugnatura laterale montata correttamente.

- Fissare la staffa d'acciaio (13) sul collare (7) oltre il portapunta (6). Avvicinare le due estremità della staffa, montare la boccola (11) ed inserirvi la spina (12).
- Posizionare l'impugnatura laterale (8) e avvitare la ghiera (9). Non stringere.
- Far quindi ruotare tutto l'insieme di fissaggio dell'impugnatura orientandolo nella posizione più congeniale.
- Bloccare l'assieme impugnatura laterale nella posizione desiderata stringendo la ghiera (9).

Istruzioni per l'uso



- Osservare sempre le istruzioni per la sicurezza e le normative vigenti.
- Per motivi di sicurezza l'attrezzo deve essere utilizzato sempre afferrandolo con entrambe le mani.
- Fare attenzione a non forare tubi o fili elettrici.
- Esercitare solo una pressione modesta sull'utensile (20 kg). La pressione eccessiva non solo non aumenta la velocità di scalpellatura ma influisce negativamente anche sulla durata dell'utensile.

Accensione/spegnimento (fig. F)

- Per accendere l'attrezzo, premere l'interruttore on/off (1).
- Per il funzionamento continuo, premere il pulsante di bloccaggio (14) sull'interruttore on/off.
- Per arrestare l'utensile, premere di nuovo l'interruttore on/off.

Scheggiatura e scalpellatura (fig. A)

- Inserire lo scalpello del tipo richiesto e ruotarlo manualmente per bloccarlo in una delle 8 posizioni possibili.
- Regolare al valore desiderato il selettore elettronico della velocità e dell'impatto (2).
- Montare l'impugnatura laterale (8) e regolarne il posizionamento.
- Accendere l'attrezzo e iniziare a lavorare.
- Spegnete sempre l'utensile al termine del lavoro e prima di disinserire la spina.

Sono disponibili a scelta diversi tipi di scalpello SDS-max®.

Consultate il vostro rivenditore per ottenere ulteriori informazioni sugli accessori disponibili.

Manutenzione

Il Vostro Elettrotensile DeWALT è stato studiato per durare a lungo richiedendo solo la minima manutenzione. Per prestazioni sempre soddisfacenti occorre avere cura dell'utensile e sottoporlo a manutenzione periodica.

L'intervento di manutenzione dell'attrezzo deve essere eseguito non appena s'illumina il LED.

- Le operazioni di riparazione e manutenzione di questo utensile non possono essere realizzate dall'utente. Portare l'utensile da un riparatore autorizzato DeWALT dopo circa 80 ore d'uso. Se sorgono problemi prima di questo termine, rivolgersi ad un riparatore DeWALT autorizzato.

Manutenzione accessori

La tempestiva manutenzione degli accessori ne garantisce i migliori risultati sul lavoro e la massima durata ed efficienza.

- Rettificare gli scalpelli alla mola. Riferirsi alla fig. F per gli angoli caratteristici dei seguenti scalpelli:
 - Scalpello a lancia (15)
 - Scalpello a freddo (16)
 - Scalpello a punta (17)
 - Scalpello a U (18)
 - Scalpello cavo (19)
 - Scalpello per malta (20)
 - Scalpello dentato (21)



Questi scalpelli possono essere rirettificati solo un numero limitato di volte. In caso di dubbio, rivolgersi per istruzioni al proprio concessionario.



Assicurarsi che il tagliente non presenti scolorimenti provocati da eccessiva pressione, che può pregiudicare la durezza dell'accessorio.



Lubrificazione

Il Vostro elettrotensile non richiede lubrificazione addizionale.



Pulitura

Tenere libere le feritoie di ventilazione e pulire l'esterno dell'utensile periodicamente con un panno morbido.



Utensili inutilizzabili e tutela ambientale

Per garantire l'eliminazione degli utensili non più utilizzabili nel rispetto dell'ambiente, si consiglia di portare il vostro vecchio utensile presso una delle Filiali dirette di Assistenza DeWALT, che disporranno della loro eliminazione nel rispetto dell'ambiente.

GARANZIA

• GARANZIA DI 30 GIORNI DI TOTALE SODDISFAZIONE •

Se non siete completamente soddisfatti delle prestazioni del vostro utensile DeWALT, potrete restituirlo entro 30 giorni dalla data di acquisto, presso una nostra filiale di assistenza per ottenere il rimborso o il cambio dell'utensile, presentando debita prova dell'avvenuto acquisto.

• MANUTENZIONE GRATUITA PER UN ANNO •

L'eventuale manutenzione o assistenza necessaria per il vostro utensile DeWALT nei primi 12 mesi dalla data di acquisto sarà effettuata gratuitamente da parte del Centro Assistenza autorizzato su presentazione della prova di acquisto. Sono esclusi gli accessori.

• GARANZIA TOTALE DI UN ANNO •

Se il vostro prodotto DeWALT non risultasse pienamente conforme alle caratteristiche di funzionamento o presentasse difetti di lavorazione o vizi di materiale, entro 12 mesi dalla data di acquisto, provvederemo alla sostituzione gratuita delle parti difettose o a nostro giudizio, alla sostituzione gratuita dimostrato che:

- Il prodotto venga ritornato al centro di assistenza DeWALT, con la prova della data di acquisto (bolla, fattura o scontrino fiscale).
- Il prodotto non abbia subito abusi ed il difetto non sia stato causato da incuria.
- Il prodotto non abbia subito tentativi di riparazione da persone non facenti parte del nostro personale di assistenza o, all'estero, dal nostro staff distributivo.

Contattare la Sede Centrale DeWALT per ottenere l'indirizzo del Centro di Assistenza Tecnica più vicino (si prega di consultare il retro del presente manuale). In alternativa, sul nostro sito Internet www.2helpU.com, è disponibile un elenco dei Centri di Assistenza Tecnica DeWALT, completo di dettagli sul servizio assistenza post-vendita.

BREEKHAMER D25830

Gefeliciteerd!

U heeft gekozen voor een machine van DeWALT. Jarenlange ervaring, voortdurende produktontwikkeling en innovatie maken DeWALT tot een betrouwbare partner voor de professionele gebruiker.

Technische gegevens

	D25830	
Spanning	V	230
Opgenomen vermogen	W	1.150
Slagenergie	J	1 - 11
Beitelposities		8
Accessoire-houder		SDS-max®
Gewicht	kg	6,0

Zekeringen:

230 V machines	10 A
----------------	------

In deze handleiding worden de volgende pictogrammen gebruikt:



Duidt op mogelijk lichamelijk letsel, levensgevaar of kans op beschadiging van de machine indien de instructies in deze handleiding worden genegeerd.



Geeft elektrische spanning aan.

EG-Verklaring van overeenstemming



D25830

DeWALT verklaart dat deze elektrische machines in overeenstemming zijn met: 98/37/EEG, 89/336/EEG, 73/23/EEG, EN 50144, EN 55014-2, EN 55014-1, EN 61000-3-2 & EN 61000-3-3.

Neem voor meer informatie contact op met DeWALT, zie het adres hieronder of op de achterkant van deze handleiding.

Niveau van de geluidsdruk overeenkomstig 86/188/EEG & 98/37/EEG, gemeten volgens EN 50144:

D25830

L_{pA} (geluidsdruk)	dB(A)*	89,5
L_{WA} (geluidsvermogen)	dB(A)	102,5

* op de werkplek



Neem de vereiste maatregelen voor gehoorbescherming.

Gewogen kwadratische gemiddelde waarde van de versnelling overeenkomstig EN 50144:

D25830
7,9 m/s ²

Director Engineering and Product Development
Horst Großmann

DeWALT, Richard-Klinger-Straße 40,
D-65510, Idstein, Duitsland

Veiligheidsinstructies

Neem bij het gebruik van elektrische machines altijd de plaatselijk geldende veiligheidsvoorschriften in acht in verband met brandgevaar, gevaar voor elektrische schokken en lichamelijk letsel. Lees ook onderstaande instructies aandachtig door voordat u met de machine gaat werken.

Bewaar deze instructies zorgvuldig!

Algemeen

1 Zorg voor een opgeruimde werkomgeving

Een rommelige werkomgeving leidt tot ongelukken.

2 Houd rekening met omgevingsinvloeden

Stel elektrische machines niet bloot aan vocht.

Zorg dat de werkomgeving goed is verlicht.

Gebruik elektrische machines niet in de buurt van brandbare vloeistoffen of gassen.

3 Voorkom een elektrisch schok

Vermijd lichamelijk contact met geaarde voorwerpen (bijv. buizen, radiatoren, fornuizen en koelkasten). Onder extreme werkomstandigheden (bijv. hoge vochtigheid, ontwikkeling van metaalstof, enz.) kan de elektrische veiligheid door een scheidingstransformator of een aardlek-(FI)-schakelaar voor te schakelen, verhoogd worden.

4 Houd kinderen uit de buurt

Laat andere personen niet aan de machine of het verlengsnoer komen. Onder 16 jaar is supervisie verplicht.

5 Verlengsnoeren voor gebruik buitenshuis

Gebruik buitenshuis uitsluitend voor dit doel goedgekeurde en als zodanig gemerkte verlengsnoeren.

6 Berg de machine veilig op

Berg niet in gebruik zijnde elektrische machines op in een droge, afgesloten ruimte, buiten het bereik van kinderen.

7 Draag geschikte werkkleding

Draag geen wijde kleding of loshangende sieraden. Deze kunnen door de bewegende delen worden gegrepen. Draag bij het werken buitenshuis bij voorkeur rubber werkhandschoenen en schoenen met profielzolen. Houd lang haar bijeen.

8 Draag een veiligheidsbril

Gebruik ook een gezichts- of stofmasker bij werkzaamheden waarbij stofdeeltjes of spanen vrijkomen.

9 Let op de maximum geluidsdruk

Neem voorzorgsmaatregelen voor gehoorbescherming wanneer de geluidsdruk het niveau van 85 dB(A) overschrijdt.

10 Klem het werkstuk goed vast

Gebruik klemmen of een bankschroef om het werkstuk te fixeren. Dit is veiliger, bovendien kan de machine dan met beide handen worden bediend.

11 Zorg voor een veilige houding

Zorg altijd voor een juiste stabiele houding.

12 Voorkom onbedoeld inschakelen

Draag een op het net aangesloten machine niet met de vinger aan de schakelaar. Laat de schakelaar los wanneer u de stekker in het stopcontact steekt.

13 Blijf voortdurend opletten

Houd uw aandacht bij uw werk. Ga met verstand te werk. Gebruik de machine niet als u niet geconcentreerd bent.

14 Trek de stekker uit het stopcontact

Schakel de stroom uit en wacht totdat de machine volledig stil staat voordat u deze achterlaat. Trek de stekker uit het stopcontact wanneer u de machine niet gebruikt, tijdens onderhoud of bij het vervangen van accessoires.

15 Verwijder sleutels of hulpgereedschappen

Controleer vóór het inschakelen altijd of de sleutels en andere hulpgereedschappen zijn verwijderd.

16 Gebruik de juiste machine

Het gebruik volgens bestemming is beschreven in deze handleiding. Gebruik geen lichte machine of hulpstukken voor het werk van zware machines. De machine werkt beter en veiliger indien u deze gebruikt voor het beoogde doel.

Waarschuwing! Gebruik ter voorkoming van lichamelijk letsel uitsluitend de in deze gebruiksaanwijzing aanbevolen accessoires en hulpstukken. Gebruik de machine uitsluitend voor het beoogde doel.

17 Gebruik het snoer niet verkeerd

Draag de machine nooit aan het snoer. Trek niet aan het snoer om de stekker uit het stopcontact te verwijderen. Houd het snoer uit de buurt van warmtebronnen, olie en scherpe randen.

18 Onderhoud de machine met zorg

Houd de machine schoon om beter en veiliger te kunnen werken. Houdt u aan de instructies met

betrekking tot het onderhoud en het vervangen van accessoires.

Controleer regelmatig het snoer en laat dit bij beschadigingen door een erkend DeWalt Service-center repareren. Controleer het verlengsnoer regelmatig en vervang het in geval van beschadiging. Houd de bedieningsorganen droog en vrij van olie en vet.

19 Controleer de machine op beschadigingen

Controleer de machine vóór gebruik zorgvuldig op beschadigingen om er zeker van te zijn dat deze naar behoren zal functioneren. Controleer of de bewegende delen niet klemmen, verdraaid of gebroken zijn.

Ga na of de accessoires en hulpstukken correct zijn gemonteerd en of aan alle andere voorwaarden voor een juiste werking is voldaan. Ga bij vervanging of reparatie van beschadigde veiligheidsinrichtingen of defecte onderdelen te werk zoals aangegeven.

Gebruik geen machine waarvan de schakelaar defect is. Laat de schakelaar vervangen door een erkend DeWALT Service-center.

20 Wendt u voor reparaties tot een erkend DeWALT Service-center

Deze elektrische machine voldoet aan alle geldende veiligheidsvoorschriften. Ter voorkoming van ongevallen mogen reparaties uitsluitend door daartoe bevoegde technici worden uitgevoerd.

Inhoud van de verpakking

De verpakking bevat:

- 1 Breekhamer
- 1 Zijhandgreep
- 1 Tube smeermiddel voor boren
- 1 Transportkoffer (alleen voor K-modellen)
- 1 Handleiding
- 1 Onderdelentekening

- Controleer de machine, losse onderdelen en accessoires op transportschade.
- Lees deze handleiding rustig en zorgvuldig door voordat u met de machine gaat werken.

Beschrijving (fig. A)

Uw D25830 breekhamer is ontworpen voor professionele beitel-, hak- en sloopwerkzaamheden.

- 1 Aan/uit-schakelaar
- 2 Elektronische toerental- en slagsterkteregeling

- 3 Service-indicatie-lampje
- 4 Keuzeschakelaar
- 5 Vergrendeling
- 6 Accessoire-houder
- 7 Kraag
- 8 Zijhandgreep
- 9 Klemwiel voor zijhandgreep
- 10 Achterste handgreep

Aanloopstroombegrenzing

Dankzij de aanloopstroombegrenzing komt de motor bij het starten van de machine langzaam op toeren. Zodoende wordt voorkomen dat de beitel wegspringt van de aanvangspositie.

Elektronische slagsterkteregeling (fig. B)

De elektronische slagsterkteregeling (3) biedt de volgende voordelen:

- gebruik van kleinere beitels zonder gevaar voor breken
- beperkt wegbreken bij werken in lichte, brosse materialen
- optimale beheersing van de machine voor precisie-beitelwerk

Service-indicatielampje (fig. B)

Het rode service-indicatielampje (3) licht op wanneer de koolborstels bijna versleten zijn ten teken dat de machine aan een onderhoudsbeurt toe is. Na de volgende 8 bedrijfsuren wordt de motor dan automatisch uitgeschakeld. De koolborstels kunnen niet door de gebruiker worden vervangen. Breng de machine naar een erkend Service-center.

Elektrische veiligheid

De elektrische motor is ontwikkeld voor een bepaalde netspanning. Controleer altijd of uw netspanning overeenkomt met de waarde op het typeplaatje.



Uw DeWALT-machine is dubbel geïsoleerd overeenkomstig EN 50144; een aarddraad is dan ook niet nodig.

Vervangen van het snoer of de stekker

Als de stekker of het snoer wordt vervangen, moet de oude stekker c.q. het oude snoer worden weggegooid. Het is gevaarlijk om de stekker van een los snoer in het stopcontact te steken.

Gebruik van verlengsnoeren

Wanneer een verlengsnoer wordt gebruikt, neem dan een goedgekeurd verlengsnoer, dat geschikt is voor het vermogen van de machine (zie technische gegevens). De aders moeten minimaal een doorsnede hebben van 1,5 mm².

Wanneer het verlengsnoer op een haspel zit, rol het snoer dan helemaal af.

Monteren en instellen



Haal vóór het monteren en instellen altijd de stekker uit het stopcontact.

Plaatsen en verwijderen van SDS-max®-accessoires (fig. C1 & C2)

Deze machine werkt met SDS-max® beitels (zie inzet in fig. C2 voor een doorsnede van een SDS-max® beitelshacht).

- Reinig de beitelshacht en vet deze in.



Breng slechts een beperkte hoeveelheid smeermiddel op de beitelshacht aan. Breng geen smeermiddel op de machine aan.

- Steek de beitelshacht in de houder (6), en druk de beitel aan en draai hem iets totdat de kraag in de juiste positie vastklikt.
- Trek aan de beitel om te controleren of deze goed vastzit. De beitel moet enkele centimeters naar binnen en naar buiten kunnen bewegen.
- Voor het verwijderen de borgkraag (6) naar achteren trekken en de beitel uit de accessoirehouder nemen.

Bepalen van de stand van de beitel (fig. D1 & D2)

De beitel kan in 8 verschillende standen worden vergrendeld.

- Druk de vergrendeling (5) in en draai de keuzeschakelaar (4) naar achteren. Laat de vergrendeling los.
- Draai de beitel in de gewenste stand.
- Druk de vergrendeling (5) in en draai de keuzeschakelaar (4) weer naar de voorste stand, aangegeven met het hamersymbool.
- Laat de vergrendeling los en controleer of de keuzeschakelaar vergrendeld is.

- Draai de beitel iets totdat hij op zijn plaats vastzit.

Instellen van de elektronische toerental- en slagsterkeregeling (fig. B)

- Zet het stelwiel (3) in de gewenste stand. Hoe hoger het getal, hoe groter de snelheid en de slagsterkte. Het bereik gaat van 1 (lage snelheid/hoog koppel) tot 7 (hoge snelheid/laag koppel). De machine is dus uiterst flexibel en geschikt voor zeer uiteenlopende toepassingen. De juiste instelling wordt proefondervindelijk vastgesteld. Bijvoorbeeld:
 - bij beitelwerk in licht, bros materiaal, of indien minimaal wegbreken is gewenst, kiest u stand 1 of 2 ;
 - bij hakwerk in hard materiaal kiest u stand 7 .

Assembleren en bevestigen van de zijhandgreep (fig. E)

De zijhandgreep (8) kan aan beide zijden van uw machine gemonteerd worden, voor linkshandige of rechtshandige gebruikers.



Gebruik de machine alleen als de zijhandgreep op juiste wijze is gemonteerd.

- Klik de stalen ring (13) over de kraag (7) achter de houder (6). Knijp beide uiteinden samen, monteer de bus (11) en steek de pen (12) erin.
- Plaats de zijhandgreep (8) en schroef er het klemwiel (9) op. Draai niet volledig aan.
- Draai de montagesteun van de zijhandgreep in de gewenste stand.
- Fixeer de zijhandgreep door het klemwiel (9) vast te draaien.

Aanwijzingen voor gebruik



- Neem altijd de veiligheidsinstructies in acht en houdt u aan de geldende voorschriften.
- Houd de machine met beide handen vast, voor uw eigen veiligheid.
- Let op de eventueel aanwezige gas-, water- en elektriciteitsleidingen.
- Oefen een druk van ongeveer 20 kg uit op de machine. Overmatige druk op de machine versnelt het beitelen niet maar resulteert juist in slechtere prestaties en voortijdige slijtage van de machine.

In- en uitschakelen (fig. F)

- Om de machine in te schakelen, drukt u de aan/uit-schakelaar (1) in.
- Druk voor continu bedrijf de blokkeerknop (14) op de aan/uit-schakelaar in.
- Druk de aan/uit-schakelaar opnieuw in om de machine te stoppen.

Beitelen en hakken (fig. A)

- Plaats de juiste beitel en draai deze met de hand in een van de 8 posities vast.
- Stel de elektronische toerental- en slagsterkteregeling (2) in.
- Monteer de zijhandgreep (8) en stel deze in.
- Schakel de machine in en begin met werken.
- Schakel altijd de machine uit wanneer het werk is beëindigd en voordat u de stekker uit het stopcontact haalt.

Als toebehoren zijn diverse types SDS-max®-beitels verkrijgbaar.

Uw dealer verstrekt u graag de nodige informatie over de juiste accessoires.

Onderhoud

Uw DeWALT-machine is ontworpen om gedurende lange tijd probleemloos te functioneren met een minimum aan onderhoud. Een juiste behandeling en regelmatige reiniging van de machine garanderen een hoge levensduur.

Er dient onderhoud aan de machine te worden uitgevoerd zodra de het indicatielampje oplicht.

- De machine kan niet door de gebruiker worden gerepareerd. Breng de machine naar een erkend DeWALT Service-center na ongeveer 80 gebruiksuren. Mochten er zich eerder problemen voordoen, neem dan contact op met een erkend DeWALT Service-center.

Onderhoud van accessoires

Door regelmatig de accessoires te onderhouden garandeert u optimale resultaten en gaan de accessoires langer mee.

- Slijp de beitels m.b.v. een werkbankslijpmachine. In fig. F treft u de juiste hoeken voor de volgende beitels:
 - spadebeitel (15)
 - vlakbeitel (16)

- puntbeitel (17)
- sleuvenbeitel (18)
- kanaalbeitel (19)
- voegbeitel (20)
- tandbeitel (21)



Deze beitels kunnen slechts enkele malen geslepen worden. Neem in geval van twijfel contact op met uw dealer.



Zorg ervoor dat de snijkant niet verkleurt door overmatige druk bij het slijpen. Hierdoor kan namelijk de hardheid van de beitel verminderen.



Smering

Uw machine heeft geen extra smering nodig.



Reiniging

Houd de ventilatiesleuven vrij en maak de behuizing regelmatig schoon met een zachte doek.



Gebruikte machines en het milieu

Wanneer uw oude machine aan vervanging toe is, breng deze dan naar een DeWALT Service-center waar de machine op milieuvriendelijke wijze zal worden verwerkt.

GARANTIE

- **30 DAGEN „NIET GOED, GELD TERUG“**

- **GARANTIE •**

Indien uw DeWALT elektrisch gereedschap om welke reden dan ook niet geheel aan uw verwachtingen voldoet, stuurt u het dan compleet zoals bij aankoop binnen 30 dagen terug naar DeWALT, samen met uw aankoopbewijs en uw rekeningnummer.

U ontvangt dan uw geld terug.

- **1 JAAR GRATIS SERVICE-CONTRACT •**

Mocht uw DeWALT elektrisch gereedschap binnen 12 maanden na aankoop nazicht of reparatie behoeven, dan worden deze werkzaamheden gratis uitgevoerd in onze Service-centers op vertoon van het aankoopbewijs. Stuur uw machine rechtstreeks of via uw dealer naar een erkend DeWALT Service-center.

- **1 JAAR GARANTIE •**

Mocht uw DeWALT elektrisch gereedschap binnen 12 maanden na datum van aankoop defect raken tengevolge van materiaal- of constructiefouten, dan garanderen wij de kosteloze vervanging van alle defecte delen of van het hele apparaat, zulks ter beoordeling van DeWALT, op voorwaarde dat:

- het produkt niet foutief gebruikt werd
- het produkt niet gerepareerd is door onbevoegden
- het aankoopbewijs met daarop de aankoopdatum wordt overlegd

Informeer bij uw dealer of bij het DeWALT-hoofdkantoor naar het adres van het dichtstbijzijnde Service-center (zie de achterzijde van deze handleiding). Een overzicht van erkende DeWALT Service-centers en nadere informatie over onze service vindt u ook op Internet: www.2helpU.com.

DEMOLERINGSHAMMER D25830

Gratulerer!

Du har valgt et DEWALT verktøy. Årelang erfaring, konstant produktutvikling og fornyelse gjør DEWALT til en av de mest pålitelige partnere for profesjonelle brukere.

Tekniske data

	D25830	
Spenning	V	230
Motoreffekt	W	1.150
Slagenergi	J	1 - 11
Meiselposisjoner		8
Verktøyholder		SDS-max®
Vekt	kg	6,0

Sikring:

230 V	10 A
-------	------

Følgende symboler brukes i denne instruksjonsboken:



Betegner risiko for personskade, livsfare eller ødeleggelse av verktøyet dersom instruksene i denne instruksjonsboken ikke følges.



Betegner risiko for elektrisk støt.

CE-Sikkerhetserklæring



D25830

DEWALT erklærer at disse elektroverktøyer er konstruert i henhold til: 98/37/EEC, 89/336/EEC, 73/23/EEC, EN 50144, EN 55014-2, EN 55014-1, EN 61000-3-2 & EN 61000-3-3.

Ønsker du flere opplysninger, vennligst kontakt DEWALT på adressen nedenfor eller se veiledningens bakside.

Lydnivået er i overensstemmelse med 86/188/EEC og 98/37/EEC, målt i henhold til EN 50144:

D25830

L_{pA} (lydnivå)	dB(A)*	89,5
L_{WA} (akustisk effekt)	dB(A)	102,5

* ved brukerens øre



Bruk egnet verneutstyr for å beskytte hørselen.

Den veide geometriske middelverdien av akselerasjonsfrekvensen i følge EN 50144:

D25830

7,9 m/s ²

Director Engineering and Product Development
Horst Großmann

DEWALT, Richard-Klinger-Straße 40,
D-65510, Idstein, Tyskland

Sikkerhetsforskrifter

Ta deg tid til å lese nøye gjennom bruksanvisningen før du begynner å bruke maskinen. Oppbevar bruksanvisningen på et lett tilgjengelig sted slik at alle som skal bruke maskinen lett kan finne den. I tillegg til nedenforstående forskrifter, må alle vernebestemmelsene til Statens Arbeidstilsyn følges når det gjelder arbeid med elektroverktøy.

ADVARSEL!

Ved bruk av elektroverktøy må disse grunnleggende sikkerhetsforskrifter følges for å redusere risikoen for elektrisk støt, personskade og brann.

1 Bruk hørselsvern

Støynivået ved bearbeiding av forskjellige materialer kan variere, og i blant kan nivået overstige 85 dB(A). For å beskytte deg selv bør du alltid bruke hørselsvern.

2 Hold arbeidsområdet rent og ryddig

En uryddig arbeidsplass innbyr til skader.

3 Tenk på arbeidsmiljøet

Utsett ikke elektroverktøy for regn. Ikke bruk det på fuktige eller våte steder. Sørg for god belysning over arbeidsplassen. Bruk ikke elektroverktøy i nærheten av brannfarlige væsker eller gasser.

4 Beskytt deg mot elektrisk støt

Unngå kroppskontakt med jordede deler (for eksempel vannrør, komfyrer, kjøleskap o.l.). Under ekstreme arbeidsforhold (for eksempel ved høy luftfuktighet, forekomst av metallstøv o.l.) kan man øke sikkerheten ved å tilkoble en jordfeilbryter.

5 Hold barn unna

Ikke la barn eller andre besøkende komme i kontakt med verktøyet eller skjøteledning. Det skal holdes tilsyn med barn under 16 år.

6 Oppbevar elektroverktøy på et trygt sted

Når maskinen ikke er i bruk, skal den oppbevares på et tørt sted, gjerne høyt oppe og innlåst, utenfor barns rekkevidde.

7 Overbelast ikke maskinen

Maskinen arbeider bedre og sikrere innenfor det angitte effektområdet.

8 Bruk riktig elektroverktøy

Tving ikke en maskin til å gjøre arbeid som krever kraftigere verktøy. Bruk ikke elektroverktøy til formål det ikke er ment for, som for eksempel å fjerne kvister eller kappe ved med en håndsirkelsag.

9 Kle deg riktig

Ha ikke på deg løstsittende klær eller smykker. De kan sette seg fast i de bevegelige delene. Vi anbefaler gummihandsker og sko som ikke glir når du arbeider utendørs. Bruk hårnett hvis du har langt hår.

10 Bruk vernebriller

Bruk vernebriller for å unngå at det blåser støv inn i øynene og skader deg. Hvis det støver mye, bør du bruke ansikts- eller støvmaske.

11 Stell pent med ledningen

Bær ikke maskinen i ledningen og, trekk ikke i ledningen når du skal ta støpselet ut av stikkkontakten. Utsett ikke ledningen for varme, olje eller skarpe kanter.

12 Sikre arbeidsstykket

Bruk tvinger eller skrustikker til å feste arbeidsstykket med. Dette er sikrere enn å bruke hånden, og du får begge hendene fri til å arbeide med.

13 Strekk deg ikke for langt

Pass på at du alltid har sikkert fotfeste og balanse.

14 Vær nøye med vedlikeholdet

Hold tilbehøret skarpt og rent. Følg forskriftene når det gjelder vedlikehold og skifte av tilbehør. Kontroller maskinens ledning regelmessig og få den reparert av et autorisert verksted om den skulle bli skadet. Kontroller skjøteledninger regelmessig, skift dem ut om de skulle bli skadet. Hold håndtakene tørre, rene og fri for olje og fett.

15 Trekk støpselet ut av stikkkontakten

Trekk alltid støpselet ut av stikkkontakten når maskinen ikke er i bruk, ved vedlikehold og ved skifte av tilbehør.

16 Fjern nøkler

Gjør det til vane å sjekke om nøkler og justeringsverktøy er fjernet før maskinen startes.

17 Unngå at verktøyet blir slått på utilsiktet

Bær ikke maskinen med fingeren på strømbryteren når den er tilkoblet strømmettet. Pass på at strømbryteren er avslått når du setter støpselet i stikkkontakten.

18 Utendørs skjøteledning

Utendørs må det bare brukes skjøteledning som er tillatt for utendørs bruk og merket for dette.

19 Vær oppmerksom

Se på det du gjør. Bruk sunn fornuft. Bruk ikke maskinen når du er trett.

20 Sjekk skadede deler før du setter støpselet i stikkkontakten

Før fortsatt bruk av maskinen skal eventuelle skadede deler eller deksler kontrolleres nøye for å bringe på det rene om de fungerer riktig og utfører det de skal.

Kontroller justeringen av bevegelige deler, om de sitter i klemme, om deler er brukket. Sjekk at alt er riktig montert og er slik det skal være.

En del eller et deksel som er skadet, skal repareres eller skiftes ut av et autorisert verksted dersom ikke annet er angitt i bruksanvisningen. Ødelagte brytere skal repareres av et autorisert serviceverksted. Bruk ikke maskinen hvis den ikke kan slås av og på med bryteren.

21 ADVARSEL!

Bruk bare tilbehør og utstyr som anbefales i bruksanvisningen og i katalogene. Bruk av annet verktøy eller tilbehør enn det som anbefales i bruksanvisningen eller i katalogene kan medføre en mulig risiko for personskaade.

22 La verktøyet repareres av et autorisert DeWALT serviceverksted

Dette elektroverktøyet er i samsvar med gjeldende sikkerhetsforskrifter. Unngå risiko: Overlat alltid reparasjon av elektriske apparater til kvalifisert servicepersonale.

Kontroll av pakkens innhold

Pakken inneholder:

- 1 Demoleringshammer
- 1 Sidehåndtak
- 1 Tube med smøremiddel
- 1 Koffert (kun K-modeller)
- 1 Instruksjonsbok
- 1 Splitt-tegning

- Kontroller om verktøyet, deler eller tilbehør er blitt skadet under transporten.
- Ta deg tid til å lese nøye igjennom instruksjonsboken slik at du forstår innholdet før verktøyet tas i bruk.

Beskrivelse (fig. A)

Din D25830 demoleringshammer er utformet for profesjonell hakking, meisling og rivningsarbeide.

- 1 Strømbryter
- 2 Elektronisk turtalls- og slagkontroll
- 3 Servicelampe

- 4 Modusvalgbytter
- 5 Sikringslås
- 6 Verktøyholder
- 7 Krage
- 8 Sidehåndtak
- 9 Låseknapp for sidehåndtak
- 10 Bakre hendel

Funksjon for myk start

Funksjonen for myk start lar støthastigheten bygges sakte opp, slik at meiselen eller spissen ikke hopper på murverket ved start.

Elektronisk støtenergikontroll (fig. B)

Den elektroniske støtenergikontrollen (3) gir følgende fordeler:

- bruk av mindre tilbehør uten risiko for brekkasje
- redusert omfang av brudd ved meisling av myke eller sprø materialer.
- optimal verktøykontroll for presis meisling

Servicelampe (fig. B)

Den røde serviceindikatorlampen (3) lyser når kullbørstene er nesten utslitt, og viser at maskinen trenger service. Etter ytterligere 8 timers bruk slås motoren deretter automatisk av. Kullbørstene kan ikke skiftes av brukeren. Ta verktøyet med til en autorisert DeWALT-reparatør.

Elektrisk sikkerhet

Den elektriske motoren er kun konstruert for én spenning. Kontroller alltid at nettspenningen er i overensstemmelse med spenningen på typeskiltet.



Ditt DeWALT verktøy er dobbeltisolert i samsvar med EN 50144. Jordet ledning er derfor ikke nødvendig.

Skifting av kabel eller støpsel

Tenk på sikkerhetsforskriftene ved skifting av kabel eller støpsel. Et støpsel med blottede kopperledere er farlig hvis det koples til en strømførende kontakt.

Bruk av skjøteledning

Hvis det er nødvendig å bruke skjøteledning, må man bruke en godkjent skjøteledning som er egnet til dette verktøyet kraftbehov (se tekniske data). Hvis du bruker en kabeltrommel, bør du alltid vikle kablen helt av først.

Montering og justering



Ta alltid støpselet ut av stikkontakten før montering og justering av verktøyet.

Sette inn og fjerne SDS-max®-tilbehør (fig. C1 & C2)

Denne maskinen bruker SDS-max® meisler (se tverrsnitt av SDS-max® meiselskaft i fig. C2).

- Rengjør og smør meiselskaftet.



Påfør kun en liten mengde smøremiddel på meiselskaftet. Ikke påfør smøremiddel på maskinen.

- Sett meiselskaftet i verktøyholderen (6), trykk inn og dreii meiselen lett rundt til mansjetten klikker på plass.
- Trekk i meiselen for å sjekke at den er godt låst fast. Hammerfunksjonen krever at meiselen kan beveges aksialt flere centimeter når den er låst i verktøyholderen.
- Du fjerner en meisel ved å trekke verktøyholderens låsemansjett (6) tilbake og trekke meiselen ut av verktøyholderen.

Indeksering av meiselposisjon (fig. D1 & D2)

Meiselen kan indekseres og låses i 8 forskjellige posisjoner.

- Trykk på sikkerhetslåsen (5), og dreii modusvalg Bryteren (4) til den peker bakover. Slipp sikkerhetslåsen.
- Dreii meiselen til ønsket stilling.
- Trykk på sikkerhetslåsen (5), og dreii modusvalg Bryteren (4) tilbake til fremre posisjon, med hammersymbolet.
- Slipp sikkerhetslåsen og kontroller at modusvalg Bryteren er låst på plass.
- Dreii meiselen til den låses på plass.

Innstilling av den elektroniske turtalls- og slagkontrollen (fig. B)

- Dreii hjulet (3) til ønsket nivå. Jo høyere tall, desto høyere turtall og slagenergi. Verktøyet har innstillinger fra 1 (lavt) til 7 (full effekt). Dermed blir det svært allsidig og kan brukes til mange forskjellige oppgaver. Nødvendig innstilling tilpasses etter erfaring. F.eks.:
 - Ved meisling av mykt, sprøtt materiale, eller når minimalt med brudd ønskes, stilles hjulet til 1 eller 2 (lavt).

- Ved oppbryting av hardere materialer, stilles hjulet til 7 (full effekt).

Sidehåndtaket settes sammen og festes (fig. E)

Sidehendelen (8) kan monteres på begge sider av maskinen, slik at den kan tilpasses både høyre- og venstrehendte.



Sidehåndtaket må alltid sitte riktig på når du bruker verktøyet.

- Før stålringen (13) over kragen (7) bak festesystemet (6). Klem begge endene sammen, monter bøssingen (11) og sett i pinnen (12).
- Monter sidehåndtaket (8) og skru på låseknappen (9). Ikke stram den.
- Dreii montasjestøtten til sidehåndtaket til ønsket posisjon.
- Lås sidehåndtakets montasjestøtte på plass ved å stramme låseknappen (9).

Bruksanvisning



- Overhold alltid sikkerhetsinstruksene og gjeldende forskrifter.
- For din egen sikkerhets skyld, må du alltid holde i verktøyet med begge hender.
- Pass på at du er klar over hvor ledninger og rør befinner seg.
- Påfør et trykk på omtrent 20 kg på verktøyet. For stor kraft får ikke meislingen til å gå raskere, men reduserer ytelsen til verktøyet og kan forkorte verktøyets levetid.

Start - stopp (fig. F)

- Når du skal bruke verktøyet, trykker du på strømbryteren (1).
- For kontinuerlig drift, trykk inn låseknappen (14) på strømbryteren.
- Du stopper verktøyet ved å trykke på strømbryteren en gang til.

Hakking og meisling (fig. A)

- Sett i riktig meisel, og dreii den for hånd, slik at den låses i en av de 8 posisjonene.
- Innstill den elektroniske turtalls- og slagkontrollen (2).
- Monter og juster sidehåndtaket (8).
- Slå på verktøyet og begynn å arbeide.

- Skru alltid AV maskinen når arbeidet er avsluttet og før støpselet tas ut av stikkkontakten.



Det finnes ulike typer av SDS-max® meisler som tilbehør.

Din forhandler kan gi nærmere opplysninger om egnet tilleggsutstyr.

Vedlikehold

Ditt DeWALT-elektroverktøy er konstruert slik at det kan brukes i lang tid med et minimum av vedlikehold. Kontinuerlig og tilfredsstillende drift avhenger av riktig behandling og regelmessig rengjøring av verktøyet.

Hvis en av lampene begynner å lyse, må verktøyet vedlikeholdes.

- Denne maskinen skal ikke vedlikeholdes av brukeren selv. Ta med verktøyet til en autorisert DeWALT-reparatør etter omtrent 80 timers drift. Hvis det oppstår problemer før dette, må du kontakte en autorisert DeWALT-reparatør.

Vedlikehold av tilbehør

Vedlikehold av tilbehør til riktig tid garanterer optimale resultater under bruk av verktøyet og at tilbehøret får en lang og effektiv levetid.

- Slip meislene med en slipestein. Se fig. F for riktig vinkel på følgende meisler:
 - spadeformet meisel (15)
 - flatmeisel (16)
 - spissmeisel (17)
 - kanalmeisel (18)
 - hullmeisel (19)
 - mørtelmeisel (20)
 - fugemeisel (21)



Disse meislene kan slipes på nytt kun et begrenset antall ganger. Hvis det oppstår tvil, kontaktes din lokale forhandler for råd.



Pass på at eggen ikke overopphetes på grunn av for mye trykk. Dette kan ødelegge hardheten på tilbehøret.



Smøring

Ditt elektroverktøy trenger ikke ekstra smøring.

Rengjøring

Hold ventilasjonsspaltene åpne og rengjør elevertøyet regelmessig med en myk klut.



Utslitt verktøy og miljøet

Vern naturen. Kast ikke produktet sammen med annet avfall når det er utslitt. Lever det til kildesortering eller til et DeWALT-serviceverksted.

DeWALT service

Dersom det skulle oppstå feil med maskinen, lever den til et autorisert serviceverksted. (Se aktuell prisliste/katalog for ytterligere informasjon eller ta kontakt med DeWALT).

På grunn av forskning og utvikling kan ovenstående spesifikasjoner bli endret, noe som ikke blir opplyst separat.

GARANTI

• 30 DAGERS FORNØYD-KUNDEGARANTI •

Hvis du ikke er tilfreds med ditt DeWALT verktøy, kan det returneres innen 30 dager til din DeWALT forhandler eller til et DeWALT autorisert serviceverksted og du kan bytte eller få pengene tilbake. Kvittering må fremlegges.

• 1 ÅRS FRI VEDLIKEHOLDSSERVICE •

Skulle ditt DeWALT verktøy trenge vedlikehold eller service i de første 12 månedene etter det ble kjøpt, vil dette bli utført gratis av et autorisert DeWALT serviceverksted. Gratis vedlikeholdsservice omfatter arbeidskostnader. Tilbehørs- og reservedelskostnader inngår ikke. Kvittering må fremlegges.

• 1 ÅRS GARANTI •

Dersom det skulle vise seg innen 12 måneder fra kjøpsdato at ditt DeWALT-produkt har feil eller mangler som skyldes material- eller fabrikkasjonsfeil, garanterer vi å erstatte alle defekte deler gratis eller, etter egen vurdering, erstatte verktøyet gratis forutsatt at:

- Verktøyet ikke er blitt brukt skjødesløst.
- Reparasjoner bare er blitt utført av autorisert verksted/personell.
- Kvittering kan fremlegges.

Denne garantien er i tillegg til kjøperens rettigheter i henhold til Kjøpsloven.

Adresse til nærmeste DeWALT autoriserte serviceverksted finner du i DeWALT katalogen, eller ved å kontakte DeWALT. Alternativt kan du finne en liste over DeWALT autoriserte serviceverksteder og komplett informasjon om vår etter-salg-service på Internett-adressen vår: www.2helpU.com.

MARTELO DE DEMOLIÇÃO D25830

Parabéns!

Escolheu uma ferramenta DeWALT. Muitos anos de experiência, um desenvolvimento contínuo de produtos e o espírito de inovação fizeram da DeWALT um dos parceiros mais fiáveis para os utilizadores profissionais.

Dados técnicos

		D25830
Voltagem	V	230
Potência absorvida	W	1.150
Energia de impacto	J	1 - 11
Posições do cinzel		8
Suporte de ferramenta		SDS-max®
Peso	kg	6,0

Fusíveis

Ferramentas de 230 V 10 Ampères

Os seguintes símbolos são usados neste manual:



Indica risco de ferimentos, perda de vida ou danos à ferramenta no caso do não-cumprimento das instruções deste manual.



Indica tensão eléctrica.

Declaração CE de conformidade



D25830

A DeWALT declara que estas ferramentas eléctricas foram concebidas em conformidade com 98/37/CEE, 89/336/CEE, 73/23/CEE, EN 50144, EN 55014-2, EN 55014-1, EN 61000-3-2 & EN 61000-3-3.

Para mais informações, queira consultar a DeWALT no endereço abaixo ou a parte de trás do presente manual.

De acordo com as Directivas 86/188/CEE & 98/37/CEE da Comunidade Europeia, o nível de potência sonora, medido de acordo com a EN 50144, é:

D25830		
L_{pA} (pressão sonora)	dB(A)*	89,5
L_{WA} (potência sonora)	dB(A)	102,5

* junto ao ouvido do operador



Use protectores auditivos.

Valor médio quadrático ponderado em frequência de aceleração conforme à EN 50144:

D25830	
	7,9 m/s ²

Director Engineering and Product Development
Horst Großmann

DeWALT, Richard-Klinger-Straße 40,
D-65510, Idstein, Alemanha

Instruções de segurança

Quando usar Ferramentas Eléctricas, cumpra sempre os regulamentos de segurança aplicáveis no seu país para reduzir o risco de incêndio, de choque eléctrico e de ferimentos. Leia as seguintes instruções de segurança antes de tentar utilizar este produto. Guarde estas instruções!

Instruções gerais

1 Mantenha a área de trabalho arrumada

As mesas e áreas de trabalho desarrumadas podem provocar ferimentos.

2 Cuide do ambiente da área de trabalho

Não exponha Ferramentas Eléctricas à humidade. Ilumine bem as áreas de trabalho. Não utilize Ferramentas Eléctricas em presença de líquidos ou gases inflamáveis.

3 Tenha cuidado com os choques eléctricos

Evite o contacto directo com superfícies ligadas à terra (p.ex. tubos, radiadores, fogões, frigoríficos). Nos casos de serviço sob condições extremas (tais como humidade elevada, execução de soldadura, etc.) a segurança eléctrica pode ser aumentada intercalando-se um transformador de separação ou um disjuntor de corrente de defeito (FI).

4 Mantenha as crianças afastadas

Não deixe as crianças ou visitantes tocarem na ferramenta nem no cabo de extensão. As crianças com menos de 16 anos de idade devem ser vigiadas.

5 Cabos para uso exterior

Quando as ferramentas se utilizarem no exterior, empregue sempre cabos previstos para uso no exterior.

6 Guarde as ferramentas que não estiverem a ser utilizadas

Quando não forem utilizadas as Ferramentas Eléctricas, estas devem guardadas num sítio seco, fechado à chave e fora do alcance das crianças.

7 Vista-se de maneira apropriada

Não use vestuário largo nem jóias porque podem prender-se numa peça móvel. Quando se trabalha no exterior, é de aconselhar o uso de luvas de borracha e de calçado antiderrapante. Cubra o cabelo se tiver cabelo comprido.

8 Utilize óculos de protecção

Utilize também uma máscara no caso de os trabalhos produzirem pó.

9 Tenha cuidado com o ruído

Tome medidas de protecção apropriadas se o nível do ruído exceder 85 dB(A).

10 Segure firmemente as peças de trabalho

Utilize grampos ou um torno para segurar as peças a trabalhar. É mais seguro e permite manter as duas mãos livres para trabalhar.

11 Verifique a sua posição

Mantenha sempre o equilíbrio.

12 Evite arranques acidentais

Não transporte uma ferramenta ligada à rede com o dedo colocado no interruptor. Verifique se o interruptor está desligado ao ligar a ferramenta à rede.

13 Esteja atento

Dê atenção ao que vai fazendo. Trabalhe com precaução. Não utilize ferramentas quando estiver cansado.

14 Desligue a ferramenta

Desligue e espere até a ferramenta parar completamente antes de a deixar sem vigilância. Tire a ficha da tomada quando a ferramenta não estiver a ser utilizada, antes de proceder à manutenção ou à substituição de acessórios.

15 Tire as chaves de aperto

Verifique sempre se as chaves de aperto foram retiradas da ferramenta antes de a utilizar.

16 Empregue as ferramentas apropriadas

Neste manual indicam-se as aplicações da ferramenta. Não force pequenas ferramentas ou acessórios para fazer o trabalho duma ferramenta forte. A ferramenta trabalhará melhor e de uma maneira mais segura se for utilizada para o efeito indicado.

AVISO O uso de qualquer acessório ou o uso da própria ferramenta, além do que é recomendado neste manual de instruções pode dar origem a risco de ferimento.

17 Não force o cabo eléctrico

Nunca transporte a ferramenta pelo cabo e não puxe pelo cabo para tirar a ficha da tomada. Proteja o cabo contra o calor e evite o contacto com óleo e objectos cortantes.

18 Cuide das suas ferramentas com atenção

Para uma maior rentabilidade, mantenha as ferramentas sempre afinadas e limpas.

Cumpra as instruções relativas à manutenção e substituição dos acessórios. Verifique regularmente os cabos da ferramenta e, no caso de estes estarem danificados, mande-os consertar a um Centro de Assistência Técnica DeWALT. Verifique periodicamente os cabos de extensão e substitua-os se estiverem danificados. Mantenha os comandos secos, limpos e sem óleo ou gordura.

19 Verifique as peças danificadas

Antes de utilizar a ferramenta, verifique cuidadosamente se esta apresenta sinais de danos de modo a assegurar um bom funcionamento e a obtenção do resultado desejado.

Verifique o bom alinhamento e fixação das peças móveis e confirme a ausência de ruptura das peças. Verifique ainda se a montagem foi bem feita ou se existe qualquer outra condição que possa impedir que a ferramenta funcione bem. Mande consertar ou substituir os dispositivos de protecção ou outras peças danificadas conforme as instruções.

Não utilize a ferramenta se o interruptor não estiver a funcionar. Mande substituir o interruptor num Centro de Assistência Técnica DeWALT.

20 Mande consertar a sua ferramenta por um Centro de Assistência Técnica DeWALT

Esta Ferramenta Eléctrica está conforme às regulamentações de segurança que lhe dizem respeito. Para evitar qualquer perigo, a reparação de ferramentas eléctricas deverá estar feita exclusivamente a cargo de técnicos qualificados.

Verificação do conteúdo da embalagem

A embalagem contém:

- 1 Martelo de demolição
- 1 Punho lateral
- 1 Embalagem com lubrificante
- 1 Caixa de transporte (apenas modelos K)
- 1 Manual de instruções
- 1 Vista dos componentes destacados

- Verifique se a ferramenta, as peças ou os acessórios apresentam sinais de danos que possam ter ocorrido durante o transporte.
- Antes de utilizar a ferramenta, dedique o tempo necessário à leitura e compreensão deste manual.

Descrição (fig. A)

O seu martelo de demolição D25830 foi concebido para aplicações profissionais de trabalhos de cinzelamento e demolição mais leves.

- 1 Interruptor on/off
- 2 Mostrador de controlo electrónico de impacto e de velocidade
- 3 LED indicador de assistência
- 4 Selector de modo
- 5 Trinco de segurança
- 6 Suporte de ferramenta
- 7 Colar
- 8 Punho lateral
- 9 Fixação do punho lateral
- 10 Punho traseiro

Função de arranque suave

A função de arranque suave permite aumentar gradualmente a taxa de impacto evitando que o cinzel ou a broca se desloquem da posição de furos pretendida na alvenaria quando a máquina começa a funcionar.

Controlo electrónico de impacto (fig. B)

O controlo electrónico de impacto (3) proporciona as seguintes vantagens:

- utilização de acessórios de pequenas dimensões, sem o risco de se partirem;
- minimização das quebras durante o cinzelamento de materiais moles ou quebrações;
- um controlo óptimo da ferramenta para uma operação de cinzelamento precisa.

LED indicador de assistência (fig. B)

O LED (3) vermelho indicador de assistência acende quando as escovas de carvão estão a ficar gastas, informando desta forma que a ferramenta precisa de fazer uma revisão. Aproximadamente 8 horas de utilização após o LED acender, o motor pára automaticamente. As escovas de carvão não podem ser reparadas pelo utilizador. Leve a ferramenta a um agente de reparação autorizado DeWALT.

Segurança eléctrica

O motor eléctrico foi concebido para uma única tensão. Verifique sempre se a tensão da rede corresponde à voltagem indicada na placa de identificação.



A sua ferramenta DEWALT tem duplo isolamento em conformidade com o estipulado na norma EN 50144, não sendo, por isso, necessária uma ligação à terra.

Substituição do cabo ou ficha

Ao substituir o cabo ou ficha, elimine-os de forma segura; uma ficha com condutores de cobre a descoberto é perigosa quando entra em contacto com uma tomada com corrente.

Extensões

Se for necessário um fio de extensão, use um cabo especial, conveniente para a corrente desta ferramenta (Veja os dados técnicos). A dimensão mínima do condutor é 1,5 mm².

No caso de se usar uma bobina, desenrole o cabo todo.

Montagem e afinação



Antes da montagem de acessórios e da afinação retire sempre a ficha da tomada.

Como inserir e retirar os acessórios SDS-max® (fig. C1 & C2)

Esta máquina utiliza cinzéis SDS-max® (consulte a gravura na fig. C2 para corte transversal duma haste de cinzel SDS-max®).

- Limpe e lubrifique a haste do cinzel.



Aplique apenas uma pequena quantidade de lubrificante na haste do cinzel. Não aplique lubrificante na máquina.

- Insira a haste do cinzel no suporte de ferramenta (6) e prima-o e gire-o levemente até que a manga encaixe na manga de fixação.
- Puxe o cinzel para verificar se está devidamente bloqueado. A função de impacto requer que o cinzel tenha um movimento axial de vários centímetros quando preso no suporte de ferramenta.
- Para retirar o cinzel puxe para trás a manga de fixação do punho (6) e remova-o.

Determinação da posição do cinzel (fig. D1 & D2)

O cinzelamento pode ser seleccionado e travado em 8 posições diferentes.

- Pressione no fecho de segurança (5) e rode o selector de modo (4) até ficar virado para trás. Solte o fecho de segurança.
- Rode o cinzel na posição requerida.
- Pressione o fecho de segurança (5) e rode o selector de modo (4) novamente até à posição de virado para a frente indicada pelo símbolo de demolição.
- Solte o fecho de segurança e verifique se o selector de modo está fixe na respectiva posição.
- Rode o cinzel até à respectiva posição.

Regulação do mostrador de controlo electrónico de velocidade e de impacto (fig. B)

- Rode o mostrador (3) para o nível desejado. Quanto mais alto for o número, maior será a energia de impacto e velocidade. As regulações do mostrador que vão desde 1 (baixo) até 7 (potência máxima), tornam esta ferramenta extremamente flexível e de fácil adaptação a muitas e variadas aplicações. A regulação requerida é apenas uma questão de experiência. Por exemplo:
 - Para cinzelar azulejos ou materiais moles e quebradiços ou quando se exige a taxa de quebra mínima, regule o mostrador na posição 1 ou 2 (baixo);
 - Para quebrar materiais mais duros, regule o mostrador no 7 (potência máxima).

Montagem e encaixe do punho lateral (fig. E)

O punho lateral (8) pode ser montado em ambas as partes da máquina de modo a adaptá-la tanto para utilizadores dextros como esquerdistas.



Utilize a máquina sempre com o punho lateral montado correctamente.

- Encaixe o anel de aço (13) no colar (7) atrás do encabadouro (6). Aperte as duas extremidades, monte o casquilho (11) e insira o pino (12).
- Coloque o punho lateral (8) e aparafuse o grampo de fixação (9). Não aperte.
- Rode o conjunto de montagem do punho lateral para a posição desejada.

- Prenda o conjunto de montagem do punho lateral no seu lugar, apertando o grampo de fixação (9).

Modo de emprego



- Cumpra sempre as instruções de segurança e os regulamentos aplicáveis.
- Para a sua própria segurança, utilize sempre a ferramenta com ambas as mãos.
- Esteja informado sobre a localização de tubagens e de fios eléctricos dentro da parede.
- Aplique apenas uma ligeira pressão na ferramenta (20 kg). O excesso de força não irá acelerar a operação de cinzelamento e sim diminuir o rendimento da ferramenta, podendo reduzir o seu período de vida útil.

Ligar e desligar (fig. F)

- Para ligar a máquina, prima o interruptor de ligar/desligar (1).
- Para operar num modo contínuo, solte o botão de bloqueio (14) do interruptor para ligar/desligar.
- Para parar a ferramenta em movimento, carregue novamente no interruptor para ligar/desligar.

Cinzelamento (fig. A)

- Insira o cinzel apropriado e rode à mão para o prender numa das 8 posições.
- Regule o mostrador de controlo electrónico de velocidade e impacto (2).
- Encaixe e regule o punho lateral (8).
- Ligue a ferramenta e inicie os trabalhos.
- Sempre desligue a ferramenta quando o trabalho está acabado e antes de tirar a ficha da tomada.

A pedido, encontram-se disponíveis vários tipos de cinzéis SDS-max®.

Para mais informações sobre os acessórios apropriados, consulte o seu Revendedor autorizado.

Manutenção

A sua Ferramenta Eléctrica DeWALT foi concebida para funcionar durante muito tempo com um mínimo de manutenção. O funcionamento satisfatório contínuo depende de bons cuidados e limpeza regular da ferramenta.

A manutenção da ferramenta deve ser efectuada logo que o LED se acenda.

- Esta ferramenta não deve ser reparada pelo utilizador. Leve-a a um centro de reparações autorizado da DeWALT após cerca de 80 horas de utilização. Caso haja problemas antes de cumprir esse prazo, contacte um centro de reparações autorizado da DeWALT.

Manutenção dos acessórios

A manutenção dos acessórios efectuada na altura certa garante resultados óptimos na aplicação e uma vida útil longa e produtiva.

- Rectifique os cinzéis. Consulte a fig. F quanto aos ângulos apropriados dos seguintes cinzéis:
 - pá (15)
 - cinzel (16)
 - ponteiro (17)
 - goiva (18)
 - cinzel oco (19)
 - cinzel de argamassa (20)
 - cinzel dentado (21)



Estes cinzéis só podem ser rectificadas um certo número de vezes. Se tiver dúvidas, contacte o seu revendedor autorizado DeWALT.



Certifique-se de que a aresta cortante não apresenta sinais de descoloração devido a pressão demasiada. Isto poderá prejudicar a dureza do acessório.



Lubrificação

A sua Ferramenta Eléctrica não precisa de lubrificação suplementar.



Limpeza

Conserva livres as aberturas de ventilação e limpe regularmente o corpo da máquina utilizando um pano macio.



Ferramentas indesejadas e o ambiente

Leve a sua ferramenta velha a um Centro de Assistência Técnica DEWALT onde ela será eliminada de um modo seguro para o ambiente.

GARANTIA

• 30 DIAS DE SATISFAÇÃO COMPLETA •

Se não estiver completamente satisfeito com a sua ferramenta DEWALT, contacte um Centro de Assistência Técnica DEWALT. Apresente a sua reclamação, juntamente com a máquina completa, bem como a factura de compra e ser-lhe á apresentada a melhor solução.

• UM ANO DE MANUTENÇÃO GRATUITA •

Se necessitar de manutenção para a sua ferramenta DEWALT, durante os 12 meses após a compra, entregue-a, sem encargos, num Centro de Assistência Técnica DEWALT. Deve apresentar uma prova da compra.

• UM ANO DE GARANTIA •

Se o seu produto DEWALT se avariar por defeito de montagem ou de material, durante os 12 meses a partir da data da compra, garantimos a substituição de todas as peças defeituosas sem encargos desde que:

- O produto não tenha sido mal usado.
- Eventuais reparações não tenham sido efectuadas por pessoas estranhas aos Centro de Assistência Técnica DEWALT.
- Se apresente prova da data de compra.

Para a localização do Centro de Assistência Técnica DEWALT mais próximo, queira consultar a parte de trás do presente manual. Em alternativa, encontrará uma lista de Centros de Assistência Técnica DEWALT e todas as informações sobre o nosso serviço pós-venda disponíveis na Internet em www.2helpU.com.

PIIKKAUSVASARA D25830

Onneksi olkoon!

Olet valinnut DeWALT-työkalun. Monivuotisen kokemuksen, ahkeran tuotekehittelyn ja uudistusten ansiosta DeWALT on yksi ammattikäyttäjien luotettavimmista yhteistyökumppaneista.

Tekniset tiedot

	D25830	
Jännite	V	230
Ottoteho	W	1.150
Iskuenergia	J	1 - 11
Taltan asennot		8
Laitteen pidike		SDS-max®
Paino	kg	6,0
Sulakkeet:		
230 V		10 A

Tässä käyttöohjeessa käytetään seuraavia merkkejä:



Osoittaa henkilövahingon, hengenmenetyksen tai konevaurion vaaraa, mikäli tämän käyttöohjeen neuvoja ei noudateta.



Osoittaa sähköiskun vaaraa.

CE-Vaatimustenmukaisuustodistus



D25830

DeWALT vakuuttaa, että sähkökoneet on valmistettu Euroopan Unionin standardien 98/37/EEC, 89/336/EEC, 73/23/EEC, EN 50144, EN 55014-2, EN 55014-1, EN 61000-3-2 ja EN 61000-3-3 mukaisesti.

Lisätietoja saat DeWALTtilta allaolevasta osoitteesta tai käsikirjan takakannesta.

Äänenpainetaso on Euroopan Unionin standardien 86/188/EEC ja 98/37/EEC mukainen, mitattu EN 50144:n mukaisesti:

D25830		
L _{PA} (äänenpaine)	dB(A)*	89,5
L _{WA} (ääniteho)	dB(A)	102,5

* käyttäjän korvassa



Suojaa kuulosi asianmukaisesti.

Kiihtyvyyden painotettu neliöllinen keskiarvo EN 50144:n mukaan:

D25830	
	7,9 m/s ²

Director Engineering and Product Development
Horst Großmann

DeWALT, Richard-Klinger-Straße 40,
D-65510, Idstein, Saksa

Turvallisuusohjeet

Lue käyttöohje huolellisesti ennen koneen käyttöönottoa. Säilytä käyttöohje kaikkien koneen käyttäjien ulottuvilla. Näiden ohjeiden lisäksi tulee aina seurata työsuojeluviranomaisten ohjeita.

VAROITUS!

Sähköiskujen, loukkaantumisten ja palovaaran ehkäisemiseksi on noudatettava seuraavia perusturvallisuustoimenpiteitä.

1 Käytä kuulosuojaimia

Eri materiaaleja työstettäessä melutaso saattaa vaihdella ja kohota ajoittain yli 85 dB(A) rajan. Suojaa itsesi ja käytä aina kuulosuojaimia.

2 Pidä työskentelyalue järjestyksessä

Epäjärjestys tuo mukanaan onnettomuusvaaran.

3 Ajattele työskentelyalueen vaikutusta työhösi

Älä vie sähkötyökälyä ulos sateeseen. Älä käytä sitä kosteissa tai märissä tiloissa. Järjestä työalueelle hyvä valaistus. Älä käytä sähkötyökälyä palavien nesteiden tai kaasujen läheisyydessä.

4 Suojaudu sähköiskuilta

Vältä kosketusta sähköä johtaviin esineisiin, kuten putkiin, pattereihin, liesiin tai jääkaappeihin.

5 Varjeltava lapsilta

Älä anna lasten tai muiden henkilöiden päästä kosketuksiin työkalun tai jatkojohdon kanssa. Alle 16-vuotiaat tarvitsevat valvontaa.

6 Säilytä työkalua oikein

Kun et käytä työkalua, säilytä sitä kuivassa paikassa. Huolehdi siitä, että säilytyspaikka on lukittu ja niin korkealla, etteivät lapset ylety sinne.

7 Älä ylikuormita sähkötyökälyä

Liiallisen leikkausvoiman käyttö tai liian suuri työkalun syöttönopeus voi ylikuormittaa koneen. Kone toimii paremmin ja turvallisemmin sille suunnitellulla suoritusalueella.

8 Valitse oikea sähkötyökäly

Ohjekirjassa on selvitetty laitteen oikea käyttötarkoitus. Ota epävarmoissa tapauksissa yhteys DeWALTin edustajaan.

Laitteen tai siihen liitetyn lisälaitteen käyttö ohjekirjan suositusten vastaisesti voi aiheuttaa henkilövahinkoja. Esim. älä sahaa käsipyörösahalla oksia tai polttopuita.

9 Pukeudu asianmukaisesti

Älä käytä liian väljiä vaatteita tai koruja. Ne voivat tarttua liikkuviin osiin. Käytä ulkona työskennellessäsi kumihansikkaita ja liukumattomia kenkiä.

Jos sinulla on pitkät hiukset, käytä hiusverkkoa.

10 Käytä suojalaseja

Käytä suojalaseja, etteivät lastut työstettäessä pääse vahingoittamaan silmiä. Mikäli työstettäessä syntyy paljon pölyä, käytä kasvosuojaa.

11 Huolehdi sähköjohdon kunnosta

Älä koskaan kanna konetta liitäntäjohdosta äläkä irrota pistoketta seinästä vetämällä johdosta. Suojaa liitäntäjohto kuumuudelta, öljyltä ja teräviltä reunoilta.

12 Kiinnitä työkalua oikein

Tarkista aina, että työkalua on kiinnitetty kunnolla.

13 Älä kurottele

Seiso aina tukevasti ja tasapainossa.

14 Hoida työkalua huolella

Pidä työkalu puhtaana ja terät terävinä. Noudata työkalun huolto-ohjeita sekä terän/työkälyä vaihto-ohjeita.

Tarkista liitäntäjohtojen kunto säännöllisesti ja anna alan ammattilaisen vaihtaa se tarvittaessa uuteen. Tarkista myös jatkojohto säännöllisesti ja uusi se tarvittaessa. Pidä työkalun kädensijat kuivina ja puhtaina öljystä ja rasvasta.

15 Ota pistoke pois pistorasiasta

Irrota pistoke aina pistorasiasta, kun kone ei ole käytössä, kun huollat sitä tai kun vaihdat koneeseen esim. sahan-, poran- tai jyräterää.

16 Poista avaimet

Poista säätöavaimet ja asennustyökälyt koneesta ennen kuin käynnistät sen.

17 Vältä tahatonta käynnistämistä

Älä kanna konetta sormet virtakytkimellä koneen ollessa kytkettynä sähköverkkoon. Tarkista, että virtakytin on pois päältä kun laitat pistokkeen pistorasiaan.

18 Jatkojohdot ulkokäytössä

Ulkona työskennellessä tulee aina käyttää ulkokäyttöön valmistettuja ja siten merkittyjä jatkojohtoja.

19 Ole tarkkaavainen

Keskity työhösi. Käytä tervettä järkeä. Älä käytä sähkötyökälyä, kun olet väsynyt.

20 Tarkista, että sähkötyökäly on kunnossa ennen kuin laitat johdon pistorasiaan

Ennen kuin otat koneen käyttöön, tarkista turvalaitteet ja kaikki koneen osat. Näin varmistat, että kone toimii sille asetettujen vaatimusten mukaisesti. Tarkista, että liikkuvat osat toimivat moitteettomasti ja että kaikki osat ovat kunnossa

ja oikein asennetut. Tarkista myös, että kaikki muut käyttöön mahdollisesti vaikuttavat tekijät ovat kunnossa. Vika suojausjärjestelmässä tai viallinen osa tulee korjata tai vaihtaa valtuutetussa ammattiliikkeessä, mikäli käyttöohjeissa ei toisin mainita. Viallinen virtakytkin tulee vaihtaa alan ammattiliikkeessä.

Älä käytä sähkötyökalua, mikäli virtakytkin ei toimi kunnolla.

21 Turvallisuuksi

Käytä vain käyttöohjeessa ja tuotekuvasissa suositeltuja lisävarusteita ja -laitteita. Jonkin muun laitteen käyttö voi aiheuttaa onnettomuuden.

22 Korjauta koneesi DeWALTin valtuuttamalla huoltokorjaamolla

Tämä sähkötyökalu on asiaankuuluvien turvallisuusmääräysten mukainen.

Turvallisuussyistä vain valtuutetut ammattilaiset saavat huoltaa sähkölaitteita.

Pakkauksen sisältö

Pakkaus sisältää:

- 1 Purkumoukari
- 1 Sivukahva
- 1 Terän voiteluaineen putkilo
- 1 Laukku (vain K-mallit)
- 1 Käyttöohje
- 1 Hajoituskuva

- Tarkista etteivät kone, sen osat tai lisävarusteet ole voittuneet kuljetuksen aikana.
- Lue tämä käyttöohje huolellisesti ennen koneen käyttöönottoa.

Kuvaus (kuva A)

D25830-piikkauvasarasi on suunniteltu ammattimaiseen talttaukseen, piikkaukseen ja hajoitustöihin.

- 1 Virtakytkin
- 2 Elektroninen nopeuden ja iskun säätö
- 3 Huollon LED-merkkivalo
- 4 Toimintatilan valintakytkin
- 5 Turvalukko
- 6 Laitteen pidike
- 7 Kaulus
- 8 Sivukahva
- 9 Sivukahvan lukitusnappi
- 10 Takakahva

Pehmeä käynnistys -toiminto

Pehmeä käynnistys -toiminto mahdollistaa sen, että iskutaajuus kasvaa hitaasti, jolloin vältytään taltan tai terän ponnahtamiselta kivimateriaalista työskentelyä aloitettaessa.

Sähköisen iskuvoiman säädin (kuva B)

Sähköisen iskuvoiman säädin (3) tarjoaa seuraavat edut:

- pienempien varusteiden käyttö ilman rikkoutumisriskiä
- mahdollisimman vähäinen murtuminen käsiteltäessä pehmeitä tai hauraita materiaaleja
- optimaalinen työkalun hallinta tarkkaa työskentelyä varten

Huollon LED-merkkivalo (kuva B)

Punainen LED-huoltovalo (3) syttyy kun hiiliharjat ovat lähes kuluneet, mikä on merkki huollon tarpeesta. Noin 8 tunnin käytön jälkeen moottori sammuu automaattisesti. Käyttäjä ei voi huoltaa hiiliharjoja. Vie kone valtuutettuun DeWALT korjaamoon.

Sähköturvallisuus

Sähkömoottori on suunniteltu käytettäväksi vain yhdellä jännitteellä. Tarkista aina, että virtalähde vastaa arvokilvessä ilmoitettua jännitettä.



Koneesi on kaksoiseristetty EN 50144:n mukaisesti; siksi ei tarvita maadoitusjohtoa.

Kaapelin tai pistotulpan vaihto

Kun vaihdat kaapelin tai pistotulpan, hävitä se turvallisesti. Pistoke, jossa on paljaita johtimia, on vaarallinen kiinnitettynä jännitteiseen pistorasiaan.

Jatkojohdon käyttö

Jos jatkojohtoa tarvitaan, käytä tämän laitteen vaatimuksiin sopivaa (katso arvokilven tiedot) suojamaadoitettua kaapelia. Minimijohdinkoko on 1,5 mm². Jos käytät kaapelikelaa, kerä kaapeli aina täysin auki.

Asennus ja säädöt



Vedä pistokytkin pistorasiasta aina ennen asennusta.

SDS-max® -varusteiden asennus ja poisto (kuva C1 & C2)

Tässä koneessa käytetään SDS-max® -talttoja (ks. kuvan C2 SDS-max® -teränvarren poikkileikkauskuvaa).

- Puhdista ja rasvaa taltan varsi.



Levitä taltan varsiin vain rajoitettu määrä voiteluainetta. Älä voitele konetta.

- Työnnä taltan varsi pidikkeeseen (6) ja paina ja kierrä talttaa kevyesti, kunnes holkki napsahtaa paikalleen.
- Vedä talttaa tarkistaaksesi, että se on kiinnitetty hyvin. Iskutoiminto edellyttää sitä, että taltta voi liikkua pituussuunnassa useita senttejä, kun se on kiinnitetty pidikkeeseen.
- Irrottaaksesi taltan vedä pidikkeen lukitusholkki (6) taaksepäin ja vedä taltta pidikkeestä.

Taltan asennon säätö (kuva D1 & D2)

Taltta voidaan säätää ja lukita 8 eri asentoon.

- Paina turvalukkoa (5) ja kierrä toimintatilan valitsinta (4), kunnes se osoittaa taaksepäin. Vapauta turvalukko.
- Kierrä talttaa haluttuun asentoon.
- Paina turvalukkoa (5) ja kierrä toimintatilan valitsin (4) takaisin vasarasympölin osoittamaan etuasentoon.
- Vapauta turvakytin ja varmista, että toimintatilan valintakytin on lukittu paikalleen.
- Kierrä talttaa, kunnes se lukittuu paikalleen.

Elektroninen nopeuden ja iskun säädön valitsin (kuva B)

- Kierrä asteikko (3) haluttuun tasoon. Mitä suurempi numero, sitä suurempi nopeus ja iskuenergia. Koska teho voidaan säätää välille 1 (alhainen) ja 7 (täysi teho), työkalu on erittäin monipuolinen ja monikäyttöinen. Haluttu asetus löytyy kokemuksen myötä. Esimerkiksi:
 - kun käsittelet taltalla pehmeitä, hauraita materiaaleja tai kun murtumisen tulee olla mahdollisimman vähäistä, valitse asento 1 tai 2 (hidas);
 - kun hajotat kovempia materiaaleja, valitse 7 (täysi teho)

Sivukahvan kokoaminen ja asennus (kuva E)

Sivukahva (8) voidaan kiinnittää koneen kummallekin puolelle, jolloin se sopii sekä vasen- että oikeakätisille.



Tarkista että sivukahva on asianmukaisesti koottu ja asennettu ennen kuin käytät konetta.

- Napsauta teräsrengas (13) kauluksen (7) ympäri teränpitimen taakse (6). Purista molemmat päät yhteen, asenna holkki (11) ja lukitustappi (12) paikoilleen.
- Aseta sivukahva (8) paikalleen ja kiinnitä lukitusnappi (9). Älä kiristä.
- Kierrä sivukahva-asennuskokoonpano haluttuun kulmaan.
- Lukitse sivukahvakokoonpano paikalleen kiristämällä lukitusnappi (9).

Käyttöohjeet



- Noudata aina turvallisuusohjeita ja voimassa olevia sääntöjä.
- Käytä työkalua aina molemmilla käsillä oman turvallisuutesi vuoksi.
- Ota huomioon putkien ja johtojen sijainti.
- Kohdistä koneeseen noin 20 kilon paine. Liiallinen voimankäyttö ei nopeuta taltalla työskentelyä vaan vähentää koneen suorituskykyä ja voi lyhentää sen käyttöikää.

Koneen käynnistäminen ja sammuttaminen (kuva F)

- Käynnistä kone painamalla virtakytkintä (1).
- Jatkuvaa käyttöä varten, paina käynnistykseen lukitusnappia (14).
- Kytke kone pois päältä painamalla uudestaan virrankatkaisijaa.

Talttaus ja piikkaus (kuva A)

- Asenna sopiva taltta ja kierrä sitä kädellä, kunnes se lukkiutuu yhteen 8:sta asennosta.
- Valitse haluttu elektroninen nopeuden ja iskun säätö (2).
- Asenna ja säädä sivukahva (8).
- Kytke työkalu päälle ja aloita työskentely.
- Katkaise virta aina työn jälkeen ja ennen kuin irrotat pistokkeen pistorasiasta.

On saatavana monenlaisia SDS-max® -talttoja. Ota yhteys myyjääsi halutessasi tietoja sopivista lisätarvikkeista.

Huolto-ohjeita

DEWALT sähkötyökalusi on suunniteltu käytettäväksi pitkän aikaa mahdollisimman vähällä huollolla. Asianmukainen käyttö ja säännönmukainen puhdistus takaavat laitteen jatkuvan toiminnan.

Työkalu on huollettava, kun LED-merkkivalo syttyy.

- Käyttäjä ei voi huoltaa tätä konetta. Vie kone valtuutettuun DEWALT-korjaamoon noin 80 käyttötunnin jälkeen. Jos ongelmia esiintyy ennen sitä, ota yhteys valtuutettuun DEWALT-korjaamoon.

Varusteiden huolto

Varusteiden asianmukainen huolto takaa optimaaliset tulokset ja varusteen pitkällisen ja tehokkaan käytön.

- Hio taltat hiomakiven avulla. Ks. kuvaa F, josta selvää allamainittujen talttojen oikea hiontakulmat.
 - lapiotaltat (15)
 - tasataltat (16)
 - piikit (17)
 - U-muotoiset taltat (18)
 - kourutaltat (19)
 - roilotaltat (20)
 - hammastetut taltat (21)



Talttojen hiomakertojen lukumäärä on rajallinen. Kysy tarvittaessa neuvoja jälleenmyyjältäsi.



Tarkista ettei leikkaussärmässä näy liiallisen paineen aiheuttamia värvirheitä. Tämä voi heikentää särmän kovuutta.



Voitelu

Sähkötyökalusi ei tarvitse lisävoitelua.



Puhdistus

Pida tuuletusaukot puhtaina ja puhdisti runko säännöllisesti pehmeällä rievulla.



Koneen ympäristöstävällinen hävitys

Kun koneesi on käytetty loppuun, älä heitä sitä tavallisten roskien mukana pois, vaan vie se paikkakuntasi kierrätyskeskukseen tai jätä valtuutettuun DEWALTin huoltopisteeseen.

Jatkuvan tuotekehittelyn seurauksena nämä tiedot saattavat muuttua. Niistä emme ilmoita erikseen.

TAKUU

• 30 PÄIVÄN TYYTYVÄISYYSTAKUU •

Jos et ole täysin tyytyväinen DEWALT-työkaluusi, palauta se myyjälle tai valtuutettuun DEWALT-huoltopisteeseen 30 päivän sisällä ostopäivästä, niin saat rahasi takaisin tai vaihtokoneen. Tuote on palautettava täydellisenä ja ostokuitti on esitettävä.

• YHDEN VUODEN ILMAINEN YLLÄPITOHUOLTO •

DEWALT-työkalusi kunnossapito ja huolto suoritetaan ilmaiseksi 12 kuukauden sisällä ostopäivästä huoltopisteessämme. Ilmainen kunnossapitohuolto käsittää sähkötyökalujen työ- ja varaosakustannukset. Siihen ei sisälly tarvikkeiden kustannuksia. Ostokuitti on esitettävä.

• YHDEN VUODEN TAKUU •

Jos DEWALT-tuotteesi menee epäkuntoon materiaali- tai valmistusvikojen takia 12 kuukauden sisällä ostopäivästä, vaihdamme viottuneet osat uusiin tai vaihdamme koko yksikön ilmaiseksi edellyttäen, että:

- Tuotetta ei ole käytetty väärin.
- Valtuuttamattomat henkilöt eivät ole yrittäneet korjata sitä.
- Päiväyksellä varustettu ostokuitti esitetään. Tämä takuu tarjotaan lisäpalveluna kuluttajan lakisääteisten oikeuksien lisäksi.

Lähimmän DEWALT-myyjäsi tai valtuutetun DEWALT-huoltopisteen osoitteen saat voimassaolevasta tuoteluettelosta tai ottamalla yhteyttä DEWALTiin. Lista valtuutetuista DEWALT-huoltoilikeistä sekä yksityiskohtaiset tiedot korjauspalvelustamme ovat vaihtoehtoisesti saatavilla Internetissä, osoitteessa www.2helpU.com.

BILNINGSHAMMARE D25830

Vi gratulerar!

Du har valt ett DeWALT verktyg. Mångårig erfarenhet, ihärdig produktutveckling och förnyelse gör DeWALT till ett av de mest pålitliga namnen för professionella användare.

Tekniska data

	D25830	
Spänning	V	230
Ineffekt	W	1.150
Slagenergi	J	1 - 11
Spettlägen		8
Verktygshållare		SDS-max®
Vikt	kg	6,0

Säkring:

230 V	10 A
-------	------

Följande symboler har använts i handboken:



Anger risk för personskada, livsfara eller skada på verktyg vid ouppmärksamhet inför de instruktioner som ges i handboken.



Anger risk för elektrisk stöt.

CE-Försäkran om överensstämmelse



D25830

DeWALT förklarar att dessa elverktyg är konstruerade i överensstämmelse med följande normer: 98/37/EEG, 89/336/EEG, 73/23/EEG, EN 50144, EN 55014-2, EN 55014-1, EN 61000-3-2 & EN 61000-3-3.

För mer information ombeds ni kontakta DeWALT på nedanstående adress eller se baksidan av manualen.

Ljudnivån överensstämmer med Europeiska Gemenskapens bestämmelser 86/188/EEG & 98/37/EEG, uppmätt enligt EN 50144:

	D25830	
L_{PA} (ljudtryck)	dB(A)*	89,5
L_{WA} (ljudeffekt)	dB(A)	102,5

* vid användarens öra



Vidtag lämpliga åtgärder för hörselskydd.

Det vägda geometriska medelvärdet av accelerationsfrekvensen enligt EN 50144:

D25830	
	7,9 m/s ²

Director Engineering and Product Development
Horst Großmann

DeWALT, Richard-Klinger-Straße 40,
D-65510, Idstein, Tyskland

Säkerhetsinstruktioner

Innan Du börjar använda maskinen, tag några minuter i anspråk för att läsa igenom bruksanvisningen. Spara bruksanvisningen lättillgängligt, så att alla som använder maskinen har tillgång till bruksanvisningen. Förutom nedanstående instruktioner, följ alltid Arbetarskyddsstyrelsens regler.

WARNING!

När man använder elverktyg skall dessa grundläggande säkerhetsinstruktioner alltid följas för att minska risken för elektriska stötar, personskada och brand.

1 Använd hörselskydd

Ljudnivån vid bearbetning av olika material kan variera, ibland överstiger nivån 85 dB(A). För att skydda Dig själv, använd alltid hörselskydd.

2 Håll arbetsområdet i ordning

Nedskräpade ytor och arbetsbänkar inbjuder till skador.

3 Tänk på arbetsmiljöns inverkan

Utsätt inte elverktyg för regn. Använd inte elverktyg på fuktiga eller våta platser. Ha bra belysning över arbetsytan. Använd inte elverktyg i närheten av lättantändliga vätskor eller gaser.

4 Skydda Dig mot elektriska stötar

Undvik kroppskontakt med jordade delar (t.ex. rör, radiatorer, spisar, kylskåp). Vid extrema arbetsförhållanden (t.ex. hög fuktighet, uppkomst av metalldamm osv.) kan den elektriska säkerheten ökas med koppling av en skiljetransformator eller en jordfelsbrytare.

5 Utom räckhåll för barn

Låt inte barn eller tillfälliga besökare komma i kontakt med verktyget eller förlängningssladden. Personer under 16 år får inte arbeta med verktyget på egen hand.

6 Förvara verktyg säkert

När elverktyget inte används skall det förvaras på ett torrt, högt placerat ställe, inlåst, utom räckhåll för barn.

7 Överbelasta inte elverktyg

Du arbetar bättre och säkrare inom det angivna effektsområdet.

8 Använd rätt elverktyg

Tvinga inte elverktyget att göra arbeten som är avsedda för kraftigare verktyg. Använd inte

elverktyg för ändamål de inte är avsedda för: använd t.ex. inte handcirkelsåg för att såga av kvistar eller vedträ.

9 Klä Dig rätt

Bär inte löst hängande kläder eller smycken. De kan fastna i rörliga delar. Gummihandskar och halkfria skor rekommenderas vid utomhusarbeten. Använd hårnät om Du har långt hår.

10 Använd skyddsglasögon

Använd skyddsglasögon för att förhindra att damm blåser in i Dina ögon vilket kan försaka skada. Om mycket damm uppstår använd även ansiktsmask.

11 Misshandla inte sladden

Bär aldrig verktyget i sladden och använd inte sladden för att ta ut kontakten från uttaget. Utsätt inte sladden för hetta, olja eller skarpa kanter.

12 Sätt fast arbetsstycket

Använd skruvtvingar eller ett skruvstycke för att hålla fast arbetsstycket. Det är säkrare än att använda handen och Du får bägge händerna fria för arbetet.

13 Sträck Dig inte för mycket

Se till att Du alltid har säkert fotfäste och balans.

14 Sköt tillbehören med omsorg

Håll tillbehören skarpa och rena. Följ instruktionerna beträffande skötsel och byte av tillbehör. Kontrollera elverktygets sladd regelmässigt och få den reparerad hos en erkänd fackverkstad om den är skadad. Kontrollera förlängningssladdar regelmässigt och byt ut dem om de är skadade. Håll handtagen torra, rena och fria från olja och fett.

15 Ta ut kontakten från uttaget

när elverktyg inte är i bruk, innan service och vid byte av verktyg såsom sågklinga, borr och fräs.

16 Tag bort nycklar

Kontrollera att nycklar och justerverktyg har tagits bort från elverktyget innan det startas.

17 Undvik oavsiktlig inkoppling

Bär inte anslutna elverktyg med fingret på strömbrytaren. Se till att strömbrytaren är frånslagen när Du ansluter stickkontakten till uttaget.

18 Förlängningssladdar utomhus

Utomhus skall förlängningssladdar endast användas som är tillåtna för utomhusbruk och märkta för detta.

19 Var uppmärksam

Titta på det Du gör. Använd sunt förnuft. Använd inte elverktyget när Du är trött.

20 Kontrollera elverktyget för skador innan Du ansluter sladden till vägguttaget

Innan fortsatt användning av elverktyget skall eventuellt skadade skyddsanordningar och andra defekta delar kontrolleras noggrant för att fastställa om det kommer att fungera riktigt och utföra den avsedda funktionen. Kontrollera att de rörliga delarna fungerar oklanderligt och inte klämmer, att inga delar är brutna, att alla delar är riktigt monterade och att andra förhållanden som kan påverka driften stämmer.

En skyddsanordning eller annan del, som är skadad, skall repareras eller bytas ut av en erkänd fackverkstad, om ej annat anges i bruksanvisningen. Felaktiga strömbrytare måste bytas hos en fackverkstad. Använd inte elverktyget om strömbrytaren inte kan kopplas till eller från.

21 För Din personliga säkerhet

Använd endast tillbehör och tillsatser som är rekommenderade i bruksanvisningen och katalogerna. Användning av annat verktyg eller tillbehör än vad som rekommenderas i bruksanvisningen eller katalogerna kan innebära risk för personskada.

22 Reparation av verktyg får endast utföras av godkänd DeWALT serviceverkstad

Det här verktyget motsvarar gällande säkerhetsbestämmelser. För att undvika olycksfall ska reparationer och elanordningar endast utföras av behörig elektromontör.

Kontroll av förpackningens innehåll

Förpackningen innehåller:

- 1 Bilningshammare
- 1 Sidohandtag
- 1 Tub smörjmedel för verktyg
- 1 Låda (endast K-modeller)
- 1 Instruktionshandbok
- 1 Sprängteckning

- Kontrollera defekter på verktyg, delar och tillbehör som kan ha uppstått i samband med transport.
- Läs noga igenom handboken och förvissa Dig om att Du förstår instruktionerna innan Du börjar använda maskinen.

Beskrivning (fig. A)

Din D25830 bilningshammare är konstruerad för professionella huggnings-, mejslings och bilningsarbeten.

- 1 Strömbrytare
- 2 Elektroniskt hastighets- och slagreglage
- 3 Serviceindikator lysdiod
- 4 Lagesväljare
- 5 Säkerhetsspår
- 6 Verkygshållare
- 7 Krage
- 8 Sidohandtag
- 9 Låsning sidohandtag
- 10 Bakre handtag

Mjukstartsfunktion

Den steglösa mjukstarten låter slaghastigheten bygga upp sig långsamt, så att spettet inte får möjlighet att studsas runt på murverket under starten.

Elektronisk reglerknapp för slagkraften (fig. B)

Den elektroniska reglerknappen för slagkraften (3) ger dessa fördelar:

- man kan använda verktyg i mindre dimensioner, utan att riskera att de brister
- man får mindre kringflygande material när man arbetar med mjuka eller spröda material
- optimal kontroll över verktyget och precision i arbetet

Serviceindikator lysdiod (fig. B)

Den röda serviceindikatorn (3) tänds när kolborstarna nästan är utslitna för att ange att hammaren behöver servas. Efter ytterligare 8 timmars arbete kommer motorn automatiskt att stängas av. Kolborstarna kan inte bytas av användaren. Lämna in den hos en erkänd DeWALT serviceverkstad.

Elektrisk säkerhet

Den elektriska motorn är endast avsedd för en spänning. Kontrollera alltid att spänningen på nätet motsvarar den spänning som finns angiven på märkplåten.



Detta elverktyg är dubbelisolerat motsvarande EN 50144; jordledare är således överflödigt.

Utbyte av kabel eller kontakt

Tänk på säkerhetsföreskrifterna när du ska byta ut sladden eller kontakten. En kontakt med frilagda kopparledare är livsfarlig om den kopplas i ett spänningsförande eluttag.

Bruk med förlängningssladd

Om du behöver använda en förlängningssladd, använd en godkänd förlängningssladd lämpad för den här apparatens strömförbrukning (se tekniska data). Om du använder en sladdvinda, vira alltid av sladden fullständigt.

Montering och inställning



Koppla alltid ur verktyget innan Du börjar med montering och inställning.

Sätta i och ta ut SDS-max® tillbehör (fig. C1 & C2)

Maskinen använder SDS-max® mejselverktyg (se den inlagda bilden i fig. C2 för en genomskärning av ett SDS-max® verktygsskaft).

- Rengör och fetta in verktygsskaftet.



Stryk bara på en minimal fettmängd på verktygsskaftet. Använd inte fett eller smörjmedel på själva maskinen.

- Sätt i spettskaftet i verktygshållaren (6), tryck in och vrid, men inte hårt, tills låsmanschetten knäpper samman.
- Kontrollera att spettet är låst i läge genom att dra i det. Slagfunktionen kräver att spettet är axiellt rörligt över flera centimeter när det är låst i verktygshållaren.
- För att ta ut spettet drar man låsmanschetten (6) på verktygshållaren bakåt och drar ut spettet ur verktygshållaren.

Ställa in spettets läge (fig. D1 & D2)

Spettet kan ställas in i 8 olika lägen efter graderingen.

- Tryck in säkerhetsspärren (5) och vrid lägesväljaren (4) tills den pekar bakåt. Släpp säkerhetsspärren.
- Vrid mejseln till önskat läge.
- Tryck in säkerhetsspärren (5) och vrid lägesväljaren (4) så att den igen pekar framåt mot

hammarsymbolen.

- Släpp säkerhetsspärren och kontrollera att lägesväljaren har knäppt fast i rätt läge.
- Vrid mejseln tills den knäpper fast.

Inställning av det elektroniska hastighets- och slagreglaget (fig. B)

- Vrid reglerknappen (3) till önskad nivå. Ju högre nummer, desto högre hastighet och slagenergi. Vridkontrollen har inställningar från 1 (låg) till 7 (full kraft) och är därför mycket flexibel och kan anpassas till många olika sorters arbeten. Önskad inställning är en erfarenhetsfråga. T.ex:
 - när man arbetar med mjuka eller spröda material och vill ha minimalt utspill, sätter man kontrollknappen på 1 eller 2 (låg).
 - när man arbetar med hårdare material, sätter man kontrollen på 7 (full kraft).

Hopsättning och montering av sidohandtaget (fig. E)

Sidohandtaget (8) kan monteras på maskinens båda sidor så att det passar både vänster- och högerhänta.



Använd alltid maskinen med sidohandtaget ordentligt monterat.

- Kläm stålringen (13) över kragen bakom verktygshållaren (6). Kläm ihop de båda ändarna, montera bussningen (11) och sätt in stiftet (12).
- Montera sidohandtaget (8) och vrid fast med låsratten (9). Drag inte åt.
- Vrid sidohandtaget med monteringsdelen till önskad position.
- Spärra sidohandtaget på plats genom att dra åt låsratten (9).

Bruksanvisning



- Följ alltid säkerhetsföreskrifterna och tillhörande bestämmelser.
- För din egen säkerhets skull - använd alltid båda händerna när du arbetar med maskinen
- Håll dig alltid orienterad om var rörledningarna och elledningarna finns.
- Lågg an ett tryck på ca. 20 kg. på verktyget. Överdrivet tryck kommer inte att påskynda arbetet utan i stället kommer verktyget att fungera sämre och

dess livslängd förkortas.

Till- och från-koppling (fig. F)

- Tryck på strömbrytaren (1) för att starta maskinen.
- För kontinuerlig drift, tryck in låset (14) på strömbrytaren.
- För att stanna maskinen, tryck igen på strömbrytaren.

Mejsling och skärning (fig. A)

- Montera en lämplig mejsel och vrid den för hand tills den spärras i en av 8 positioner.
- Ställ in det elektroniska hastighets- och slagreglaget (2).
- Montera och ställ in sidohandtaget (8).
- Starta maskinen och påbörja arbetet.
- Stäng alltid av maskinen innan Du drar ur sladden efter avslutat arbete.

Olika typer av SDS-max®- spett finns som tillvalsmöjligheter.

Kontakta Din återförsäljare för vidare information om lämpliga tillbehör.

Skötsel

Ditt DeWALT elverktyg har tillverkats för att, med så lite underhåll som möjligt, kunna användas länge. Varaktig och tillfredsställande användning erhålles endast genom noggrann skötsel och regelbunden rengöring.

Maskinen behöver underhåll så snart som LED-indikatorn tänds.

- Denna maskin kan inte servas av användaren själv. Efter ca. 80 driftstimmar bör man lämna in maskinen till en auktoriserad DeWALT-representant med servicekompetens. Om problem skulle visa sig dessförinnan, kontakta en auktoriserad DeWALT-representant.

Underhåll av tillbehören

Om man underhåller sina tillbehör regelbundet, försäkras man sig också om optimala resultat i arbetet och en lång och effektiv livslängd för tillbehöret.

- Slipa mejslarna på en slipskiva. Se fig. F för rätt slipvinklar för följande mejslar:
 - spadmejsel (15)
 - flatmejsel (16)

- spetsmejsel (17)
- kanalmejsel (18)
- hålmejsel (19)
- brukmejsel (20)
- fogmejsel (21)



Dessa mejslar kan endast slipas ett begränsat antal gånger. Kontakta vid tvivel din återförsäljare för råd.



Se till att eggen inte överhettas på grund av för stort tryck. Detta kan skada mejselns härdning.



Smörjning

Ditt elverktyg behöver ingen smörjning.



Rengöring

Håll ventilationsöppningen ren och rengör regelbundet elverktyget med en mjuk trasa.



Förbrukade maskiner och miljön

När Din produkt är utsliten, skydda naturen genom att inte slänga den tillsammans med vanligt avfall. Lämna den till de uppsamlingsställen som finns i Din kommun eller till en DeWALT serviceverkstad.

DeWALT service

Skulle fel uppstå på maskinen, lämna då alltid in den till en auktoriserad serviceverkstad. Se aktuell prislista/katalog för vidare information eller kontakta DeWALT.

På grund av forskning och utveckling kan ovanstående specifikationer ändras vilket inte meddelas separat.

GARANTI

• 30 DAGARS NÖJD-KUND-GARANTI •

Om du inte är fullständigt nöjd med din DeWALT-produkts prestanda behöver du endast returnera den inom 30 dagar, komplett som vid köpet, till ditt inköpsställe eller en DeWALT auktoriserad serviceverkstad för fullständig återbetalning eller utbyte. Inköpsdatum måste påvisas.

• ETT ÅRS FRI FÖREBYGGANDE SERVICE •

Om din DeWALT-produkt inom 12 månader efter inköpsdatum kräver underhåll eller service, utförs detta kostnadsfritt av en auktoriserad serviceverkstad. Fri förebyggande service omfattar arbets- och reservdelskostnader för elektriska verktyg. Kostnad för tillbehör ingår ej. Inköpsdatum måste påvisas.

• ETT ÅRS GARANTI •

Om din DeWALT-produkt inom 12 månader efter inköpsdatum visar defekter på grund av brister i material eller vid produktionen, garanterar vi att kostnadsfritt ersätta alla defekta delar eller, på vårt eget initiativ, att gratis ersätta produkten på villkor att:

- Produkten inte har missbrukats.
- Eventuella reparationer har utförts av auktoriserad verkstad/personal.
- Inköpsdatum kan påvisas.

Denna garanti erbjuds som extra fördel och är separat från köparens föreskrivna rättigheter.

För adressen till närmaste DeWALT auktoriserade serviceverkstad, se aktuell katalog för vidare information eller kontakta DeWALT. Som alternativ finns en lista på auktoriserade DeWALT serviceverkstad och kompletta detaljer om vår after-sales service tillgängliga på Internet:

www.2helpU.com.

YIKIM DARBELİ MATKABI D25830

Tebrikler!

Bir DEWALT aletini seçmiş bulunuyorsunuz. Ürün geliştirme ve yenilemede yılların deneyimi DEWALT'ı profesyonel kullanıcılar için en güvenilir partnerlerden biri haline getirmektedir.

Teknik veriler

	D25830	
Voltaj	V	230
Güç ihtiyacı	W	1.150
Vuruş kudreti	J	1 - 11
Keski konumları		8
Uç yuvası		SDS-max®
Ağırlık	kg	6,0

Şigortalar

230 V aletler 10 A

Bu kılavuzun tümünde, aşağıdaki semboller kullanılmıştır:



Bu kılavuzdaki talimatlara uyulmaması halinde, yaralanma, ölüm veya aletin hasar görmesi tehlikesi olduğunu gösterir.



Elektrik çarpması tehlikesi olduğunu gösterir.

Avrupa Birliği şartnameye uygunluk beyanı



D25830

DEWALT, bu elektrikli aletlerin 98/37/EEC, 89/336/EEC, 73/23/EEC, EN 50144, EN 55014-2, EN 55014-1, EN 61000-3-2, EN 61000-3-3'e uygun olarak tasarlandığını beyan eder.

Daha fazla bilgi için, lütfen aşağıdaki adresten DEWALT ile temas kurun veya kılavuzun arkasına bakın.

EN 50144'e uygun ölçümlendiğinde, ses şiddeti seviyesi 86/188/EEC & 98/37/EEC'ye uygundur:

	D25830	
L_{PA} (ses şiddeti)	dB(A)*	89,5
L_{WA} (akustik gücü)	dB(A)	102,5

* kullanıcının kulağında



Kulakları korumak için gerekli önlemleri alın.

Bu aletin ivme karesinin ortalama ağırlıklı kökü EN 50144'e uygundur:

	D25830
	7,9 m/s ²

Mühendislik ve Ürün Geliştirme Müdürü
Horst Großmann

DEWALT, Richard-Klinger-Straße 40,
D-65510, Idstein, Almanya

Güvenlik talimatları

Elektrikli aletleri kullanırken daima, yangın, elektrik çarpması ve yaralanma riskini azaltmak için, ülkenizde uygulanabilecek güvenlik kurallarına uyun. Bu ürünü kullanma girişiminde bulunmadan önce, aşağıdaki güvenlik talimatlarını dikkatle okuyun. Bu talimatları güvenli bir yerde saklayın.

Genel Bilgiler

1 Çalışma alanınızı temiz tutun

Dağınık yerler ve tezgahlar kazaya neden olabilir.

2 Çalışma alanınızın çevre koşullarına dikkat edin

Elektrikli aletleri rutubete maruz bırakmayın. Çalışma alanınızı iyi aydınlatın. Elektrikli aletleri, yanıcı sıvı ve gazların bulunduğu ortamlarda kullanmayın.

3 Elektrik çarpmasına karşı önlem alın

Topraklanmış yüzeylere temastan kaçının (Örn: borular, radyatörler, ocaklar ve buzdolapları).

4 Çocukları aletlerden uzak tutun

Çocukların veya ziyaretçilerin aletle veya uzatma kablosu ile temasına izin vermeyin. Herkesi çalışma alanından uzak tutun.

5 Açık havada kullanım için uzatma kabloları

Alet açık havada kullanıldığında, daima açık havada kullanım için özel yapılmış ve böyle olduğunu gösteren bir damga taşıyan uzatma kabloları kullanın.

6 Kullanılmayan aletleri saklayın

Kullanılmayan elektrikli aletleri kuru, güvenli ve çocukların ulaşamayacağı bir yerde saklayın.

7 Uygun giyinin

Bol elbise giymeyin, takı takmayın. Hareketli motor parçaları bunları kapabilir. Açık havada çalışırken, tercihen lastik eldiven kullanın ve kaymaz tabanlı ayakkabı giyin. Saçınız uzunsa koruyucu başlık giyin.

8 Koruyucu gözlük takın

İşlemin toz veya fırlayan parçacık yaratması halinde, yüz veya toz maskesi kullanın.

9 Maksimum ses şiddetine dikkat edin

Ses şiddeti 85 dB(A)'yı aşarsa, kulağınızı korumak için gerekli önlemleri alın.

10 İşlediğiniz parçayı iyi sabitleyin

İşlediğiniz parçayı sabitlemek için, işkence veya mengine kullanın. Bu hem daha güvenli olur, hem de iki elinizde serbest kalmış olur.

11 Aşırı uzanarak çalışmayın

Daima yere sıkı ve dengeli basmaya dikkat edin.

12 Aletin kazara çalıştırılmasına olanak vermeyin

Fişi takılı aleti, parmağınız tetikte taşımayın. Fişi takarken tetiğin çekili olmamasına dikkat edin.

13 Daima dikkatli olun

Yaptığınız işe dikkat edin. İnsiyatifinizi kullanın. Yorgunken aleti kullanmayın.

14 Aletin fişini çekin

Aleti başıboş bırakmadan önce enerjisini kesin ve tamamen durmasını bekleyin. Aleti kullanmayacağınız zaman, bakım yapmadan önce veya aksesuarlarını değiştiren fişini çekin.

15 Ayar anahtarlarını ve aparatlarını çıkartın

Aleti çalıştırmadan önce, üzerinde hiçbir ayar anahtar ve aparatının bulunmamasına dikkat edin.

16 İşe uygun alet kullanın

Küçük alet veya aksesuarları, ağır hizmet tipi aletin görevini yapmaya zorlamayın. Alet, imalat amacına uygun olan işi daha iyi ve güvenli yapacaktır.

Dikkat! Bu kullanım kılavuzunda tavsiye edilenlerin dışında aksesuar ve parçaların kullanımı yaralanma riski doğurabilir.

17 Kabloyu dikkatli kullanın

Asla aleti kablосundan tutarak taşımayın veya fişi çekmek için kabloya asılmayın. Kabloyu, ısı, yağ ve keskin kenarlardan uzak tutun.

18 Aletlerinize iyi bakın

Daha iyi ve güvenli performans için aletlerinizi iyi durumda ve temiz tutun.

Bakım ve aksesuar değişimi için talimatlara uyun. Aletin kablosunu düzenli olarak kontrol edin ve hasarlı ise yetkili DEWALT servisine onartın. Uzatma kablolarını da düzenli kontrol edin ve hasarlı ise, yenileyin. Tüm komuta mekanizmasını kuru, temiz ve yağlardan uzak tutun.

19 Hasarlı parça kontrolü yapın

Aleti kullanmadan önce, düzgün çalışacağından ve amaca uygun işleyeceğinden emin olmak için, özenle hasar kontrolü yapın. Hareketli parçaların ayarsız olup olmadığı veya tutukluk yapıp yapmadığını, kırık parça olup olmadığını ve çalışmasını etkileyebilecek diğer durumları kontrol edin. Hasarlı siperleri veya diğer arızalı parçaları talimatlar uyarınca onartın veya yeniletin. Tetiği arızalı ise, aleti kullanmayın. Tetiği yetkili bir DEWALT onarım merkezinde değiştirin.

20 Aletinizi, yetkili bir DEWALT onarım merkezinde onartın

Bu elektrikli alet ilgili güvenlik kurallarına uygundur. Tehlikeyi önlemek için, elektrikli aletler, sadece kalifiye teknisyenler tarafından onarılmalıdır.

Ambalajın içindekiler

Ambalajın içinde aşağıdakiler vardır:

- 1 Yıkım darbeli matkabı
- 1 Yan tutamak
- 1 Uç yağlayıcı tüpü
- 1 Kutu (sadece K modelleri)
- 1 Kullanım kılavuzu
- 1 Açılımlı çizim

- Nakliye sırasında alette, parçalarında veya aksesuarlarında hasar oluşup oluşmadığını kontrol edin.
- Aleti kullanmadan önce, bu kılavuzu iyice okuyup anlamaya zaman ayırın.

Tanım (şekil A)

Sahip olduğunuz D25830 yıkım darbeli matkabı, profesyonel kesikleme, yontma ve yıkım uygulamalarında kullanılmak üzere tasarlanmıştır.

- 1 Açma/kapama anahtarı
- 2 Elektronik hız ve darbe kumandası düğmesi
- 3 Servis göstergesi LED'i
- 4 Mod seçme düğmesi
- 5 Güvenlik kilidi
- 6 Uç yuvası
- 7 Sıkma bileziği
- 8 Yan tutamak
- 9 Yan tutacak sıkıştırma düğmesi
- 10 Arka tutacak

Yavaş başlama özelliği

Yavaş başlama özelliği, darbe oranının yavaşça artmasını sağlayarak çalışma başlangıcı esnasında keskinin veya ucun yıkılacak malzeme etrafında zıplamasını önler.

Elektronik darbe enerjisi kontrol kadranı (şekil B)

Elektronik darbe enerjisi kontrolü (3) şu avantajları sunar:

- kırılma riski olmaksızın daha küçük aksesuarların kullanımı
- yumuşak veya gevrek malzemeleri keserken en az kırılma oranı sağlanması
- hassas kesim için optimum alet kontrolü

Servis göstergesi LED'i (şekil B)

Karbon fırçalar tamamen yıpranmaya yüz tuttuğunda, aletin servise girmesi gerektiğini belirtmek üzere kırmızı servis göstergesi LED'i (3) yanar. Sonraki yaklaşık 8 saatlik kullanımdan sonra motor otomatik olarak kapatılacaktır. Karbon fırçalar kullanıcı tarafından değiştirilebilir değildir. Aletinizi yetkili bir DEWALT tamir bayisine götürünüz.

Elektrik güvenliği

Elektrik motoru, sadece tek voltaja uygun imal edilmiştir. Daima, şebeke voltajının, aletinizin üstünde yazılı olan voltajla aynı olmasına dikkat edin.



DEWALT aletiniz, EN 50144 uyarınca çift yalıtımlıdır, bu nedenle topraklanması gerektirmez.

Kablo ya da Fişin Değiştirilmesi

Kablo ya da fişi değiştirirken, çıplak bakır tellerin arz ettiği tehlikeye dikkat ediniz.

Uzatma kablosu

Uzatma kablosu kullanmadan önce, gevşek ve çıplak iletken, kötü bağlantı, hasarlı yalıtım kontrolü yapın. Gerekli onarımları yapın veya gerekiyorsa, kabloyu yenileyin.

Montaj ve ayarlar



Montaj ve ayarlardan önce mutlaka aletin fişini çekin.

SDS-max® aksesuarlarının takılması ve sökülmesi (şekil C1 & C2)

Bu makine SDS-max® keskilerini kullanır (SDS-max® keski gövdesinin kesiti için şekil C2'deki eke bakın).

- Keski gövdesini temizleyiniz ve gresleyiniz.



Ucun gövdesine yalnızca az bir miktar kaydırıcı uygulayın. Makineye yağ sürmeyiniz.

- Keski gövdesini uç yuvasına (6) yerleştirin ve bilezik yerine oturuncaya kadar keskiyi yavaşça iterek döndürün.
- Tam olarak kilitlendiğinden emin olmak için keskiyi çekin. Darbeli delme fonksiyonu, eksenel olarak birkaç cm ileri-geri hareket edebilen keskiyi gerektirir.
- Keskiyi sökmek için uç yuvası sıkma bileziğini (6) geri çekip keskiyi uç yuvasından çıkartın.

Keski konumunu ayarlama (şekil D1 & D2)

Keski ucu, 8 farklı konuma ayarlanabilir ve kilitlenebilir.

- Güvenlik kilidine (5) bastırın ve arkayı gösterene dek mod seçiciyi (4) çevirin. Güvenlik kilidini serbest bırakın.
- Keskiyi istediğiniz konuma döndürerek getirin.
- Güvenlik kilidine (5) bastırın ve mod seçiciyi (4), darbe işaretiyle gösterilen ön konuma geri çevirin.

- Güvenlik kilidini serbest bırakın ve mod seçme düğmesinin yerine oturduğundan emin olun.
- Yerine oturana kadar keskiyi döndürün.

Elektronik hız ve darbe kumandası düğmesini ayarlama (şekil B)

- Kadranı (3) istenilen konuma getirin. Sayı arttıkça hız ve darbe enerjisi de artar. 1 (alçak) - 7 (tam güç) arası kadran ayarı sayesinde alet son derece esnek ve farklı uygulamalarda kullanılabilir. İhtiyaç duyulan ayar, deneyime bağlıdır. Örneğin:
 - yumuşak, gevrek malzemeleri keserken veya en az hasar elde edilmesi gerektiğinde kadranı 1 veya 2 (alçak) olarak ayarlayın;
 - daha sert malzemeleri keserken, kadranı 7 (tam güç) olarak ayarlayın.

Yan tutacağıın montajı ve takılması (şekil E)

Yan tutacak (8) hem sol hem de sağ elini kullanan kişilere uygun şekilde makinenin her iki tarafına da takılabilmektedir.



Matkabı daima yan tutacağı düzgün bir şekilde takılmış olarak kullanın.

- Uç tutucunun (6) arkasındaki çelik halkayı (13) sıkma bileziğinin (7) üzerine kapatın. İki ucu birbirine sıkıştırın, zıvanayı (11) monte edin ve pimi (12) yerleştirin.
- Yan tutacağı (8) yerleştirin ve sıkıştırma düğmesini (9) vidalayın. Sıkıştırmayın.
- Yan tutacak montaj parçasını istenilen konuma çevirin.
- Sıkıştırma düğmesini (9) sıkıştırarak yan tutacak montaj parçasını yerine kilitleyin.

Kullanım talimatları



- Daima güvenlik talimatlarına ve uygulanan kurallara uyun.
- Kendi güvenliğiniz için aleti daima her iki elinizle kullanın.

- Boru ve kabloların nerede olduğunu tespit edip dikkat ediniz.
- Alete yaklaşık 20 kg.'lik bir basınç uygulayın. Aşırı basınç uygulanması kesme işlemini hızlandırmaz; tam aksine, aletin performansını ve ömrünü azaltır.

Makinenin açılıp-kapatılması (şekil F)

- Aleti açmak için açma kapama/düşmesine (1) basın.
- Aletin sürekli çalışması için açma/kapama düşmesi üzerindeki kilitleme düşmesine (14) basın.
- Aleti durdurmak için açma/kapama düşmesine yeniden basın.

Keskileme ve yontma (şekil A)

- Uygun keskiyi takın ve bunu 8 konumdan birine getirmek için elinizle döndürün.
- Elektronik hız ve darbe kumandası düşmesini (2) ayarlayın.
- Yan tutacağı (8) takın ve bunu ayarlayın.
- Aleti çalıştırın ve çalışmaya başlayın.
- İşiniz bittikten sonra ve fişten çekmeden önce aleti mutlaka kapatın.

SDS-max® keskilerinin çeşitli tipleri tercih olarak mevcuttur.

Uygun aksesuarlar konusunda daha fazla bilgi için bayinize başvurun.

Bakım

DEWALT elektrikli aletiniz, minimum bakımla uzun süre çalışacak şekilde imal edilmiştir. Her zaman sorunsuz çalışması, alete gerekli bakımın yapılmasına ve düzenli temizliğe bağlıdır.

Uyarı LED'i yanar yanmaz aletin bakımı gerçekleştirilmelidir.

- Makinenin bakımı kullanıcı tarafından yapılabilecek şekilde değildir. Yaklaşık 80 saatlik kullanımdan sonra aletinizi yetkili bir DEWALT tamir servisine götürünüz. Bu süreden önce problem çıkarsa yine bir yetkili DEWALT tamir servisine başvurun.

Aksesuar bakımı

Doğru zamanda yapılan aksesuar bakımı, uygulamada en iyi sonuçların alınmasını ve uzun ve verimli bir aksesuar ömrüne ulaşılmasını sağlar.

- Kesikleri biley diskleri üzerinde bileyleyin. Aşağıdaki keskilerin doğru açılırları için şekil F'ye başvurun:
 - kazma biçimli keski (15)
 - soğuk keski (16)
 - uçlu keski (17)
 - U şekilli keski (18)
 - oluklu keski (19)
 - havan keski (20)
 - dişli keski (21)



Bu keskiler sadece sınırlı sayıda tekrar bileylenabilir. Şüpheye düşerseniz tavsiye için satıcınıza başvurun.



Kesim kenarının aşırı basınçtan oluşan renk kaybı göstermediğinden emin olun. Bu, aksesuarın sertliğini zayıflatabilir.



Yağlama

Elektrikli aletiniz, ek yağlama gerektirmez.



Temizlik

Havalandırma kanallarının temiz ve açık olmasına dikkat edin ve aletin gövdesini düzenli olarak yumuşak bir bezle temizleyin.



İstenmeyen aletler ve çevre

Atacağınız eski aletinizi, çevreyi etkilemeyecek biçimde ortadan kaldıran DEWALT onarım merkezlerine götürün.

GARANTİ

• **30 GÜNLÜK RİSKSİZ MÜŞTERİ MEMNUNİYETİ GARANTİSİ** •

Dewalt ağır hizmet tipi endüstriyel aletinizin performansı sizi tam olarak tatmin etmiyorsa, 30 gün içinde takas için yetkili bayinize geri götürebilirsiniz. Satın alma belgesinin ibrazı şarttır.

• **ÜCRETSİZ BİR YILLIK SERVİS KONTRATI** •

Bir yıllık tam garantiye ek olarak, tüm Dewalt aletleri bir yıl süreyle ücretsiz servis desteğine de sahiptir. Satın alma tarihinden itibaren bir yıl içinde yapılan hiçbir onarım ve koruyucu bakım işleminden işçilik ücreti almamaktayız. Satın alma tarihinin belgelenmesi şarttır.

• **BİR YILLIK TAM GARANTİ** •

Dewalt ağır hizmet tipi endüstriyel aletleri, satış tarihinden itibaren bir yıl süreyle garantilidir. Hatalı malzemeden veya işçilikten kaynaklanan tüm arızalar ücretsiz onarılır. Lütfen aleti herhangi bir yetkili Dewalt veya Black & Decker servis merkezine gönderin, ya da bizzat başvurun.

Bu garanti aşağıdakileri kapsamaz:

- Aksesuarlar
- Başkaları tarafından yapılan veya girişimde bulunulan onarımlardan kaynaklanan hasar
- Yanlış kullanım, ihmal, eskime ve aşınmadan, alet üzerinde değişiklik ve amaç dışı kullanımdan kaynaklanan hasar.

Size en yakın yetkili Dewalt tamir acentesi için lütfen bu kılavuzun arkasında bulunan uygun telefon numarasını kullanın. Buna ek olarak, Dewalt yetkili tamir servislerinin bir listesini ve satis-sonrası servisimiz ile ilgili tüm detaylı bilgileri Internet’de **www.2helpU.com** adresinden edinebilirsiniz.

ΚΡΟΥΣΤΙΚΟ ΔΡΑΠΑΝΟ ΚΑΤΕΔΑΦΙΣΕ΄Ν D25830

Θερμά συγχαρητήρια!

Διαλέξατε ένα από τα μηχανήματα της DEWALT. Η πολύχρονη εμπειρία της DEWALT, η συνεχής εξέλιξη των προϊόντων της και η εφαρμογή καινοτομιών την καθιστούν έναν από τους πιο αξιόπιστους συνεργάτες των επαγγελματιών.

Τεχνικά χαρακτηριστικά

		D25830
Τάση	V	230
Ισχύς εισόδου	W	1.150
Κρουστική ενέργεια	J	1 - 11
Θέσεις τρυπανιών		8
Σφιγκτήρας εξαρτημάτων		SDS-max®
Βάρος	kg	6,0

Ασφάλειες:

Μηχανήματα 230 V	10 A
------------------	------

Στις παρούσες οδηγίες χρησιμοποιούνται τα ακόλουθα σύμβολα:



Συμβολίζει κίνδυνο τραυματισμού ή θανάτου ή βλάβης του εργαλείου σε περίπτωση που δεν τηρηθούν οι οδηγίες χρήσεως.



Συμβολίζει ηλεκτρική τάση.

Δήλωση συμμόρφωσης ΕΚ



D25830

Η DEWALT δηλώνει ότι αυτά τα ηλεκτρικά εργαλεία σχεδιάστηκαν σύμφωνα με τις Οδηγίες: 98/37/ΕΟΚ, 89/336/ΕΟΚ, 73/23/ΕΟΚ, EN 50144, EN 55014-2, EN 55014-1, EN 61000-3-2 & EN 61000-3-3.

Για περισσότερες πληροφορίες, παρακαλώ απευθυνθείτε στην DEWALT στην παρακάτω διεύθυνση ή ανατρέξτε στο πίσω μέρος του εγχειριδίου.

Ανώτατο όριο ηχητικής πίεσης σύμφωνα με τις Οδηγίες 86/188/ΕΟΚ & 98/37/ΕΟΚ, μέτρηση κατά EN 50144:

		D25830
L_{pA} (ηχητική πίεση)	dB(A)*	89,5
L_{WA} (ακουστική δύναμη)	dB(A)	102,5

* στο αυτί του χειριστή



Λάβετε κατάλληλα μέτρα για την προστασία της ακοής σας.

Ο σταθμισμένος τετραγωνικός μέσος όρος επιτάχυνσης κατά EN 50144:

		D25830
		7,9 m/s ²

Διευθυντής Ανάπτυξης Προϊόντων
Horst GroBmann

DEWALT, Richard-Klinger-Straße 40,
D-65510, Idstein, Γερμανία

Οδηγίες ασφαλείας

Όταν χρησιμοποιείτε ηλεκτρικά εργαλεία πρέπει να λαμβάνετε πάντοτε υπόψη τους κανόνες ασφαλείας που ισχύουν στη χώρα σας προκειμένου να αποφευχθεί ο κίνδυνος πυρκαγιάς, ηλεκτροπληξίας και τραυματισμού. Πριν χρησιμοποιήσετε το εργαλείο διαβάστε προσεκτικά τις παρακάτω οδηγίες και φυλάξτε τες καλά.

1 Διατηρείτε καθαρό το χώρο εργασίας

Ακατάστατοι χώροι και πάγκοι εγκυμονούν κίνδυνο τραυματισμού.

2 Λάβετε υπ' όψη τις επιδράσεις του περιβάλλοντος

Μην εκθέτετε ηλεκτρικά εργαλεία σε υγρασία. Φροντίστε για τον καλό φωτισμό του χώρου εργασίας σας. Μην χρησιμοποιείτε ηλεκτρικά εργαλεία κοντά σε εύφλεκτα υγρά και αέρια.

3 Προστατευθείτε από ηλεκτροπληξία

Αποφύγετε την επαφή του σώματος με γειωμένες επιφάνειες (π.χ. σωλήνες, σώματα θερμάνσεως, ηλεκτρικές κουζίνες, ψυγεία κλπ.). Σε συνθήκες, υπερβολικής κινητοποίησης (π.χ. σε ύψηλη υγρασία, δημιουργία μεταλλικής σκόνης κλπ.) μπορεί να αυξηθεί η ηλεκτρική ασφάλεια με την παρεμβολή ενός αποσυνδεδεμένου μετασχηματιστή ή ενός διακόπτη προστασίας από λάθος διερχόμενο ρεύμα (FI).

4 Κρατάτε τα παιδιά σε απόσταση

Μην αφήνετε παιδιά ή τρίτους να έρχονται σε επαφή με το εργαλείο ή την μπαλαντζά. Η επιτήρηση απαιτείται για παιδιά ηλικίας κάτω των 16 ετών.

5 Καλώδιο επιμήκυνσης για χρήση σε εξωτερικούς χώρους

Χρησιμοποιείτε το εργαλείο σε εξωτερικούς χώρους μόνο με καλώδια που είναι κατάλληλα για το σκοπό αυτό και φέρουν σχετική σήμανση.

6 Φυλάγετε τα εργαλεία σας σε ασφαλές μέρος

Ηλεκτρικά εργαλεία που δεν χρησιμοποιούνται πρέπει να φυλάσσονται σε στεγνούς, κλειστούς χώρους, μακριά από παιδιά.

7 Φοράτε τα κατάλληλα ρούχα εργασίας

Μη φοράτε φαρδιά ρούχα ή κοσμήματα. Υπάρχει πιθανότητα να πιαστούν σε κινούμενα μέρη μηχανών. Για υπαίθριες εργασίες συνιστώνται λαστιχένια γάντια και υποδήματα που δε γλιστρούν.

Εάν έχετε μακριά μαλλιά φοράτε προστατευτικό διχτάκι.

8 Χρησιμοποιείτε προστατευτικά γυαλιά

Χρησιμοποιείτε, επίσης, αναπνευστικές μάσκες για την εκτέλεση εργασιών που προξενούν σκόνη ή αιωρούμενα σωματίδια.

9 Λαμβάνετε υπ' όψη τα ανώτατα όρια θορύβου

Λάβετε κατάλληλα μέτρα για την προστασία της ακοής σας εάν ο προκαλούμενος θόρυβος υπερβαίνει τα 85 dB(A).

10 Στηρίξτε με ασφαλή τρόπο το αντικείμενο στο οποίο εργάζεστε

Χρησιμοποιείστε σφιγκτήρες ή μέγερνη για το σκοπό αυτό. Η μέθοδος αυτή είναι ασφαλέστερη και ελευθερώνει και τα δύο σας χέρια για το χειρισμό του εργαλείου.

11 Μη σκύβετε πάρα πολύ

Φροντίστε πάντοτε να έχετε την κατάλληλη στάση και να διατηρείτε την ισορροπία σας.

12 Αποφύγετε ανεπιθύμητη εκκίνηση του εργαλείου

Μην κρατάτε με το δάκτυλο στο διακόπτη εργαλεία που είναι στην πρίζα. Όταν βάζετε την πρίζα, βεβαιωθείτε ότι ο διακόπτης του εργαλείου είναι κλειστός.

13 Να είστε πάντα προσεκτικοί

Παρακολουθείτε την εργασία σας. Ενεργείτε λογικά. Μη χρησιμοποιείτε το εργαλείο όταν είστε κουρασμένος.

14 Βγάζετε το διακόπτη από την πρίζα

Όταν δεν χρησιμοποιείτε το εργαλείο και στην περίπτωση συντηρήσεως ή αλλαγής εξαρτημάτων, βγάλτε το διακόπτη από την πρίζα και περιμένετε έως ότου ακινητοποιηθεί τελείως.

15 Απομακρύνετε από το μηχανήμα τα κλειδιά που χρησιμοποιείτε για τη ρύθμισή του

Πριν βάλετε σε λειτουργία το εργαλείο, βεβαιωθείτε πάντα ότι έχετε βγάλει από αυτό τα κλειδιά για τη ρύθμισή του.

16 Χρησιμοποιείτε το σωστό εργαλείο

Η ενδεδειγμένη χρησιμοποίηση αναφέρεται σε αυτές τις οδηγίες χρήσεως. Μη χρησιμοποιείτε εργαλεία χαμηλής ισχύος ή προσθήκες για βαριές εργασίες. Το εργαλείο σας θα λειτουργήσει επιτυχέστερα και ασφαλέστερα εάν χρησιμοποιηθεί σύμφωνα με της προδιαγραφές του.

Προσοχή! Τόσο η χρήση εξαρτημάτων ή προσθηκών όσο και η πραγματοποίηση

εργασιών που δεν συνιστώνται στις οδηγίες αυτές εγκυμονεί κίνδυνο τραυματισμού.

17 Μη χρησιμοποιείτε καλώδια για εργασίες για τις οποίες δεν προορίζονται

Μην κρατάτε ποτέ το εργαλείο από το καλώδιό του και μην τραβάτε το καλώδιο για να βγάλετε το εργαλείο από την πρίζα.

Προστατεύστε το καλώδιο από θερμότητα, λάδι και αιχμηρές γωνίες.

18 Συντηρείτε επιμελώς τα εργαλεία σας

Διατηρείτε τα εργαλεία σας κοφτερά και καθαρά ώστε να είστε σε θέση να εργάζεστε καλύτερα και ασφαλέστερα. Ακολουθείτε τις οδηγίες συντηρήσεως και τις υποδείξεις για την αλλαγή εξαρτημάτων. Ελέγχετε τακτικά το καλώδιο και, σε περίπτωση βλάβης, δώστε το για επισκευή σε σταθμό συντηρήσεως που είναι εξουσιοδοτημένος από την DEWALT. Ελέγχετε περιοδικά τα καλώδια επιμήκυνσης και αντικαταστήστε τα σε περίπτωση βλάβης. Διατηρείτε τους διακόπτες χρήσεως στεγνούς και φροντίστε να μην είναι λερωμένοι από λάδι και γράσο.

19 Ελέγχετε εάν το εργαλείο σας έχει θλάβες

Πριν χρησιμοποιήσετε το εργαλείο, ελέγξτε το προσεκτικά για ενδεχόμενες βλάβες για να βεβαιωθείτε ότι θα λειτουργήσει όπως πρέπει. Ελέγξτε εάν τα κινητά μέρη είναι σωστά συνδεδεμένα και ευθυγραμμισμένα, εάν δεν έχουν σπάσει κομμάτια, εάν είναι σωστά συναρμολογημένα και εάν πληρούνται όλες οι συνθήκες για τη σωστή λειτουργία του εργαλείου. Προστατευτικά καλύματα ή άλλα εξαρτήματα που έχουν χαλάσει πρέπει να επισκευάζονται ή να αντικαθίστανται σύμφωνα με τις οδηγίες χρήσεως. Μη χρησιμοποιείτε το εργαλείο εάν ο διακόπτης είναι χαλασμένος και φροντίστε για την αντικατάστασή του από εξουσιοδοτημένο σταθμό συντηρήσεως.

20 Επισκευάζετε τα εργαλεία σας σε εξουσιοδοτημένο σταθμό συντηρήσεως

Το ηλεκτρικό εργαλείο σας πληρεί τους ισχύοντες κανόνες ασφαλείας. Για την αποφυγή κινδύνων για το χρήστη, τυχόν επισκευές πρέπει να εκτελούνται αποκλειστικά από ειδικό τεχνικό.

Ελεγχος του περιεχομένου της συσκευασίας

Στη συσκευασία υπάρχουν:

- 1 κρουστικό πιστολέτο κατεδαφίσεων
- 1 Πλευρική χειρολαβή
- 1 Σωλήνας λιπαντικού του τρυπανιού
- 1 Κιβώτιο (τύπα Κ μόνα)
- 1 Φυλλάδιο οδηγιών
- 1 Αναλυτικό σχέδιο

- Ελέγξτε το εργαλείο, τα ανταλλακτικά και τα εξαρτήματα για βλάβες που ίσως έχουν προκληθεί κατά τη μεταφορά.
- Αφιερώστε λίγο χρόνο για να διαβάσετε και να κατανοήσετε όλο το φυλλάδιο οδηγιών πριν να χρησιμοποιήσετε το εργαλείο.

Περιγραφή (εικ. Α)

Το κρουστικό πιστολέτο κατεδαφίσεων D25830 έχει σχεδιαστεί για επαγγελματικές εργασίες σφρηλάττησης, σμίλευσης και κατεδάφισης.

- 1 Διακόπτης λειτουργίας on/off
- 2 Καντράν ηλεκτρονικού ελέγχου ταχύτητας και κρούσης
- 3 Φωτεινή ένδειξη για σέρβις
- 4 Διακόπτης επιλογής τρόπου λειτουργίας
- 5 Κλειδαριά ασφαλείας
- 6 Σφιγκτήρας εξαρτημάτων
- 7 Κολάρο
- 8 Πλευρική χειρολαβή
- 9 Δακτύλιος συσφίξεως πλευρικής λαβής
- 10 Πίσω λαβή

Μηχανισμός ομαλής εκκίνησης

Ο μηχανισμός ομαλής εκκίνησης επιτρέπει τη σταδιακή αύξηση του ρυθμού κρούσης, αποτρέποντας έτσι την απομάκρυνση του τρυπανιού από τη θέση διάνοιξης της οπής κατά την εκκίνηση.

Ηλεκτρονικός έλεγχος ενέργειας κρούσης (εικ. Β)

Το καντράν ηλεκτρονικού ελέγχου ενέργειας κρούσης (3) προσφέρει τα ακόλουθα πλεονεκτήματα:

- χρήση μικρότερων τρυπανιών χωρίς τον κίνδυνο θραύσης του τρυπανιού
- ελαχιστοποιημένη διάνοιξη κατά τη σμίλευση μαλακών ή εύθραυστων υλικών
- ιδανικό έλεγχο του εργαλείου για σμίλευση ακριβείας

Φωτεινή ένδειξη για σέρβις (εικ. Β)

Η κοκκινή φωτεινή ένδειξη LED συντήρησης (3) ανάβει όταν οι ψύκτρες απο άνθρακα έχουν σχεδόν φθαρεί, δείχνοντας έτσι ότι το εργαλείο χρειάζεται συντήρηση. Μετά από περίπου 8 ώρες χρήσης ο κινητήρας σταματάει αυτόματα. Οι ψύκτρες από άνθρακα δεν αντικαθίστανται από τον χρήστη. Πηγαίνετε το εργαλείο σε εξουσιοδοτημένο κατάστημα επισκευής της DEWALT.

Ηλεκτρική ασφάλεια

Το ηλεκτρικό μοτέρ είναι σχεδιασμένο να λειτουργεί σε μία και μόνο τάση. Ελέγχετε πάντοτε αν η τάση τροφοδοσίας αντιστοιχεί σε αυτήν που αναγράφεται στην πλακέτα του εργαλείου.



Το εργαλείο σας φέρει διπλή μόνωση κατά EN 50144. Κατά συνέπεια δε χρειάζεται καλώδιο γείωσης.

Αντικατάσταση του καλωδίου ή του ρευματολήπτη

Όταν αντικαθιστάτε το καλώδιο ή το ρευματολήπτη, κάντε το με ασφάλεια. Ένας ρευματολήπτης με γυμνά καλώδια είναι επικίνδυνος όταν τοποθετείται σε μια πρίζα ρεύματος.

Χρήση καλωδίου επέκτασης

Εάν χρειάζεται καλώδιο επέκτασης, χρησιμοποιήστε εγκεκριμένο καλώδιο επέκτασης κατάλληλο για την απορροφούμενη ηλεκτρική ισχύ αυτού του εργαλείου (δείτε τα τεχνικά στοιχεία). Η ελάχιστη διατομή του αγωγού είναι 1,5 mm². Όταν χρησιμοποιείτε καρούλι καλωδίου, πάντα ξετυλίγετε τελείως το καλώδιο.

Συναρμολόγηση και ρύθμιση



Βγάξτε πάντοτε το εργαλείο από την πρίζα πριν προχωρήσετε σε εργασίες συναρμολόγησης και ρύθμισης.

Τοποθέτηση και αφαίρεση των εξαρτημάτων SDS-max® (εικ. C1 & C2)

Το εργαλείο χρησιμοποιεί τρυπάνια SDS-max® (για τη διατομή του λαϊμού των τρυπανιών SDS-max®, δείτε το ένθετο στο σχήμα C2).

- Καθαρίστε και λιπάνετε τον κορμό του τρυπανιού.



Απλώστε μόνο μικρή ποσότητα λιπαντικού στην άτρακτο του τρυπανιού. Μην χρησιμοποιείτε λιπαντικό στο εργαλείο.

- Εισάγετε τον κορμό του τρυπανιού στον σφιγκτήρα εξαρτήματος (6) και πιέστε και στρέψτε ελαφρά το τρυπάνι μέχρι να εφαρμόσει ο δακτύλιος στη θέση του.
- Τραβήξτε το τρυπάνι για να ελέγξετε αν έχει ασφαλιστεί καλά. Η κρουστική λειτουργία απαιτεί να είναι το τρυπάνι σε θέση να κινείται αρκετά εκατοστά κατά μήκος του άξονα όταν είναι ασφαλισμένο στον σφιγκτήρα εξαρτήματος.
- Για να αφαιρέσετε το τρυπάνι, τραβήξτε προς τα πίσω τον ασφαλιστικό δακτύλιο του σφιγκτήρα του εξαρτήματος (6) και τραβήξτε το τρυπάνι προς τα έξω.

Καθορισμός της θέσης του τρυπανιού (εικ. D1 & D2)

Το εργαλείο σμίλευσης μπορεί να τοποθετηθεί και να ασφαλιστεί σε 8 διαφορετικές θέσεις.

- Πιέστε την κλειδαριά ασφαλείας (5) και περιστρέψτε τον διακόπτη επιλογής λειτουργίας (4) μέχρι να δείχνει προς τα πίσω. Ελευθερώστε την κλειδαριά ασφαλείας.
- Περιστρέψτε το τρυπάνι στην επιθυμητή θέση.
- Πιέστε την κλειδαριά ασφαλείας (5) και περιστρέψτε τον διακόπτη επιλογής λειτουργίας (4) πίσω στην μπροστινή θέση που υποδεικνύεται από το σύμβολο του κρουστικού δράπανου.
- Ελευθερώστε την κλειδαριά ασφαλείας και βεβαιωθείτε ότι ο διακόπτης επιλογής λειτουργίας έχει ασφαλίσει στη σωστή θέση.
- Στρέψτε το τρυπάνι μέχρι να ασφαλίσει στη θέση του.

Ρύθμιση του καντράν ηλεκτρονικού ελέγχου ταχύτητας και κρούσης (εικ. Β)

- Γυρίστε το καντράν (3) στο επιθυμητό επίπεδο. Όσο μεγαλύτερος είναι ο αριθμός, τόσο υψηλότερη είναι η ταχύτητα και η ενέργεια κρούσης. Στις θέσεις του καντράν από το “1” (χαμηλή ισχύς) έως το “7” (πλήρης ισχύς), το εργαλείο έχει εξαιρετικά μεγάλη ελαστικότητα χρήσης και μπορεί να προσαρμοσθεί για πολλές

εφαρμογές. Η σωστή ρύθμιση είναι θέμα εμπειρίας. Π.χ.:

- όταν εργάζεστε σε μαλακά, εύθραυστα υλικά ή όταν απαιτείται η ελάχιστη διάνοιξη, ο διακόπτης θα πρέπει να βρίσκεται στη θέση “1” ή “2” (χαμηλή ισχύς) α
- όταν σπάζετε σκληρότερα υλικά, ο διακόπτης θα πρέπει να βρίσκεται στη θέση “7” (πλήρης ισχύς).

Συναρμολόγηση και προσαρμογή της πλευρικής λαβής (εικ. Ε)

Η πλευρική λαβή (8) μπορεί να τοποθετηθεί και στις δύο πλευρές του εργαλείου, έτσι ώστε να εξυπηρετούνται και οι αριστερόχειρες και οι δεξιόχειρες χρήστες.



Θα πρέπει πάντοτε να χειρίζεστε το εργαλείο με την πλευρική λαβή κατάλληλα τοποθετημένη.

- Συγκρατήστε (“κουμπώστε”) τον χαλύβδινο δακτύλιο (13) πάνω από το κολάρο (7) που βρίσκεται πίσω από την υποδοχή του εργαλείου (6). Πιάστε μαζί τα δύο άκρα, τοποθετήστε την μπούσα (11) και εισάγετε τον πείρο (12).
- Τοποθετήστε την πλευρική λαβή (8) και βιδώστε τον δακτύλιο σύσφιγξης (9). Μην τον σφίγγετε.
- Περιστρέψτε την σύνδεση της πλευρικής λαβής μέχρι την επιθυμητή θέση.
- Ασφαλίστε το σύστημα συναρμολόγησης της πλευρικής λαβής στη θέση του, σφίγγοντας τον δακτύλιο σύσφιγξης (9).

Οδηγίες χρήσεως



- Τηρείτε πάντοτε τις οδηγίες ασφάλειας και τους ισχύοντες κανονισμούς.
- Για την ασφάλειά σας, χρησιμοποιείτε το εργαλείο πάντα και με τα δύο χέρια.
- Φροντίστε να ενημερωθείτε σχετικά με τη θέση σωλήνων και καλωδίων.
- Εφαρμόζετε μικρή μόνο πίεση στο εργαλείο (περίπου 20 kg).

Η υπερβολική δύναμη δεν επιταχύνει τη διάτρηση ή τη σμίλευση αλλά μειώνει την απόδοση του εργαλείου και μπορεί να μειώσει τη διάρκεια ζωής του.

Ανοίγμα και κλείσιμο με διακόπτη (εικ. F)

- Για να θέσετε σε λειτουργία το εργαλείο, πατήστε τον διακόπτη on/off (1).
- Για τη συνεχή λειτουργία, πατήστε προς τα πάνω το κομβίο συνεχούς λειτουργίας (14) στο διακόπτη on/off.
- Για να θέσετε εκτός λειτουργίας το εργαλείο, πατήστε το διακόπτη on/off ξανά.

Σφρηλάτηση και σμίλευση (εικ. Α)

- Τοποθετήστε το κατάλληλο εργαλείο σμίλευσης και περιστρέψτε το με το χέρι για να ασφαλίσει σε μία από τις 8 θέσεις.
- Ρυθμίστε το καντράν ηλεκτρονικού ελέγχου ταχύτητας και κρούσης (2).
- Προσαρμόστε και ρυθμίστε την πλευρική λαβή (8).
- Θέστε σε λειτουργία το εργαλείο και ξεκινήστε την εργασία σας.
- Η λειτουργία του εργαλείου πρέπει πάντοτε να διακόπτεται μετά την ολοκλήρωση της εργασίας και πριν τραβήξετε το καλώδιο από την πρίζα.

Διατίθενται διάφορα είδη τρυπανιών διάτρησης SDS-max®.

Συμβουλευθείτε τον προμηθευτή σας για περισσότερες πληροφορίες σχετικά με τα κατάλληλα εξαρτήματα.

Συντήρηση

Το ηλεκτρικό εργαλείο σας DEWALT έχει σχεδιαστεί για μακρόχρονη λειτουργία με ελάχιστη συντήρηση. Για τη συνεχή και ικανοποιητική λειτουργία του χρειάζεται κατάλληλη συντήρηση και τακτικό καθάρισμα.

Απαιτείται συντήρηση του εργαλείου μόλις ανάψει η ενδεικτική λυχνία LED.

- Το σέρβις του εργαλείου δεν μπορεί να γίνει από το χρήστη. Μετά από περίπου 80 ώρες χρήσης, θα πρέπει να πάτε το εργαλείο σας σε έναν εξουσιοδοτημένο Αντιπρόσωπο Επισκευών της DEWALT.

Σε περίπτωση που εμφανιστούν προβλήματα πριν από τη στιγμή αυτή, επικοινωνήσατε με έναν εξουσιοδοτημένο Αντιπρόσωπο Επισκευών της DeWALT.

Συντήρηση των εξαρτημάτων

Η συντήρηση των εξαρτημάτων πρέπει γίνεται στον προβλεπόμενο χρόνο ώστε να διασφαλιζονται τα καλύτερα δυνατά αποτελέσματα κατά τη λειτουργία και μία ικανοποιητική διάρκεια ζωής για τα εξαρτήματα.

- Τροχίστε τα κοπίδια σε δίσκους ακονίσματος. Συμβουλευτείτε την εικόνη F για τις κατάλληλες κλίσεις που θα πρέπει να έχουν τα παρακάτω κοπίδια:
 - κοπίδι σε σχήμα δικάλας (15)
 - κοπίδι λειτουργίας εν ψυχρώ (16)
 - αιχμηρό κοπίδι (17)
 - κοπίδι σε σχήμα U (18)
 - κοπίδι αβαθούς λειτουργίας (σκαρπέλο) (19)
 - κοπίδι κονιάματος (20)
 - οδοντωτό κοπίδι (21)



Τα κοπίδια αυτά μπορούν να ακονιστούν μόνο για μερικές φορές ακόμα. Σε περίπτωση που έχετε αμφιβολίες, επικοινωνήστε με τον προμηθευτή σας για οδηγίες.



Βεβαιωθείτε ότι το άκρο κοπής του εξαρτήματος δεν παρουσιάζει αλλοίωση χρωματισμού από υπερβολική πίεση. Στην περίπτωση αυτή, θα μπορούσε να ελαττωθεί η σκληρότητα του εξαρτήματος.



Λίπανση

Το ηλεκτρικό εργαλείο σας δε χρειάζεται πρόσθετη λίπανση.



Καθάρισμα

Διατηρείτε τις οπές εξαερισμού καθαρές και σκουπίζετε τακτικά το εργαλείο με μαλακό ύφασμα.



Διάθεση εργαλείων και περιβάλλον

Παραδώστε το εργαλείο σας σε ένα εξουσιοδοτημένο σταθμό συντήρησης. Οι τεχνικοί του θα μεριμνήσουν για την διάθεσή του κατά τρόπο που δεν βλάπτει το περιβάλλον.

• 30 ΗΜΕΡ'Ν ΕΓΓΥΗΣΗ ΙΚΑΝΟΠΟΙΗΤΙΚΗΣ ΑΠΟΔΟΣΗΣ •

Εάν δεν είστε πλήρως ικανοποιημένοι από την απόδοση του εργαλείου σας DEWALT, απλώς επιστρέψτε το εντός 30 ημερών, πλήρως όπως το αγοράσατε, από το εξουσιοδοτημένο Κατάστημα DEWALT, για πλήρη επιστροφή χρημάτων. Πρέπει να προσκομιστεί απόδειξη αγοράς.

• ΕΝΟΣ ΕΤΟΥΣ ΣΥΜΒΟΛΑΙΟ ΓΙΑ ΠΛΗΡΗΣ ΣΕΡΒΙΣ •

Εάν χρειάζεστε συντήρηση ή σέρβις για το εργαλείο σας DEWALT, εντός 12 μηνών από την αγορά, αυτό μπορεί να γίνει δωρεάν σε εξουσιοδοτημένο Κατάστημα Service. Πρέπει να προσκομιστεί απόδειξη αγοράς.

Η συντήρηση/service περιλαμβάνει εργασία και ανταλλακτικά για τα ηλεκτρικά εργαλεία DEWALT.

• ΕΝΟΣ ΕΤΟΥΣ ΠΛΗΡΗΣ ΕΓΓΥΗΣΗ •

Εάν το προϊόν σας της DEWALT παρουσιάζει ανωμαλία οφειλόμενη σε ελάττωμα των υλικών ή της κατασκευής εντός 12 μηνών από την ημερομηνία της αγοράς, εγγυώμαστε τη δωρεάν αντικατάσταση όλων των ελαττωματικών μερών, ή κατά την κρίση μας, τη δωρεάν αντικατάσταση ολόκληρης της μονάδας υπό την προϋπόθεση ότι:

- Δεν έχει γίνει κακή μεταχείριση του προϊόντος.
- Δεν έχει επιχειρηθεί επισκευή από μη εξουσιοδοτημένο άτομο.
- Θα προσκομιστεί απόδειξη της ημερομηνίας αγοράς.

Για να εντοπίσετε το πλησιέστερο εξουσιοδοτημένο Κατάστημα Service, παρακαλείσθε να τηλεφωνήσετε στο πλησιέστερο Κατάστημα Service της εταιρίας μας (βλέπε παρακάτω). Εναλλακτικά, μια λίστα εξουσιοδοτημένων Καταστημάτων Service DEWALT και πολλές λεπτομέρειες σχετικά με την υπηρεσία after-sales είναι διαθέσιμες στο Internet στη διεύθυνση www.2helpU.com.

Belgique et Luxembourg België en Luxemburg	DeWALT Weihoek 1, Nossegem 1930 Zaventem-Zuid	Tel: 02 719 07 11 Fax: 02 721 40 45 www.dewaltbenelux.com
Danmark	DeWALT Hejrevang 26 B 3450 Allerød	Tlf: 70 20 15 30 Fax: 48 14 13 99 www.dewalt-nordic.com
Deutschland	DeWALT Richard-Klinger-Straße 65510 Idstein	Tel: 06126-21-1 Fax: 06126-21-2770 www.dewalt.de
Ελλάς	BLACK & DECKER (ΕΛΛΑΣ) Α.Ε. Στράβωνος 7 & Λεωφ. Βουλιαγμένης 159 166 74 Γλυφάδα - Αθήνα	Τηλ. 010 8981616 010 8982630 Φαξ 010 8983285
España	DeWALT Parque de Negocios "Mas Blau" Edificio Muntadas, c/Bergadá, 1, Of. A6 08820 El Prat de Llobregat (Barcelona)	Tel: 934 797 400 Fax: 934 797 439
France	DeWALT Le Paisy BP 21, 69571 Dardilly Cedex	Tel: 472 20 39 72 Fax: 472 20 39 02
Helvetia Schweiz	DeWALT ROFO Kundendienst Gewerbezone Seeblick 3213 Kleinbösingen	Tel: 026 - 674 93 93 Fax: 026 - 674 93 94 www.dewalt.ch
Ireland	DeWALT Calpe House Rock Hill Black Rock, Co. Dublin	Tel: 00353-2781800 Fax: 00353-2781811
Italia	DeWALT Viale Elvezia 2 20052 Monza (Mi)	Tel: 0800-014353 Fax: 039-2387592
Nederland	DeWALT Florijnstraat 10 4879 AH Etten-Leur	Tel: 076 50 02 000 Fax: 076 50 38 184 www.dewalt.benelux.com
Norge	DeWALT Strømsveien 344 1011 Oslo	Tel: 22 99 99 00 Fax: 22 99 99 01 www.dewalt-nordic.com
Österreich	DeWALT Werkzeugevertriebs GmbH Erlaerstraße 165, Postfach 320,1231 Wien	Tel: 01 - 66116 - 0 Fax: 01 - 66116 - 14 www.dewalt.at
Portugal	DeWALT Rua Egas Moniz 173 João do Estoril, 2766-651 Estoril	Tel: 214 66 75 00 Fax: 214 66 75 75
Suomi	DeWALT Palotie 3 01610 Vantaa Brandvägen 3 01610 Vanda	Puh: 98 25 45 40 Fax: 98 25 45 444 www.dewalt-nordic.com Tel: 98 25 45 40 Fax: 98 25 45 444 www.dewalt-nordic.com
Sverige	DeWALT Box 603 421 26 Västra Frölunda, Besöksadr. Ekonomivägen 11	Tel: 031 68 61 00 Fax: 031 68 60 08 www.dewalt-nordic.com
Türkiye	DeWALT Merkez Mahallesi, Köyaltı Mevkii, Şahnur Sokak (OTTO Binası) 34530 Yenibosna/İstanbul (PBX)	Tel: 021 26 39 06 26 Faks: 021 26 39 06 35
United Kingdom	DeWALT 210 Bath Road Slough, Berks SL1 3YD	Tel: 01753-56 70 55 Fax: 01753-57 21 12