

DEWALT®

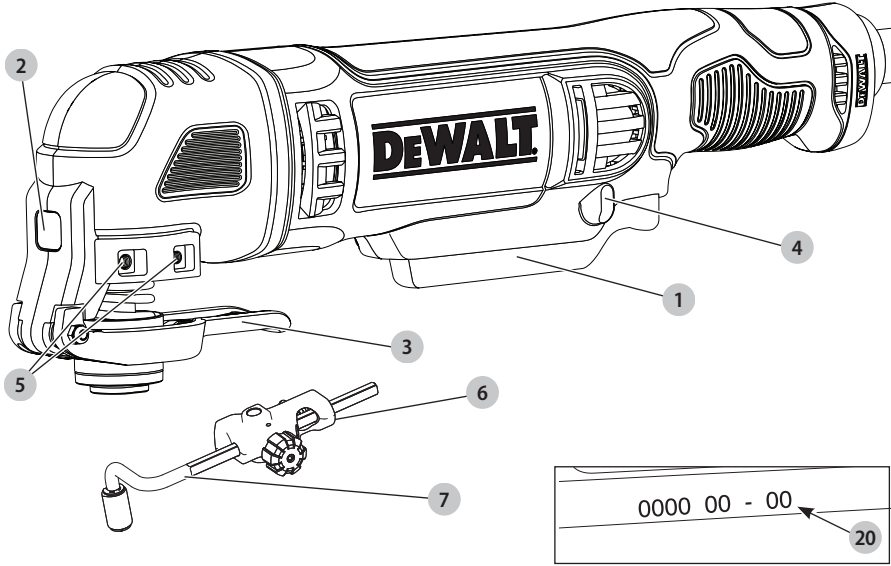
509212 - 13 PL

Tłumaczenie oryginalnej instrukcji

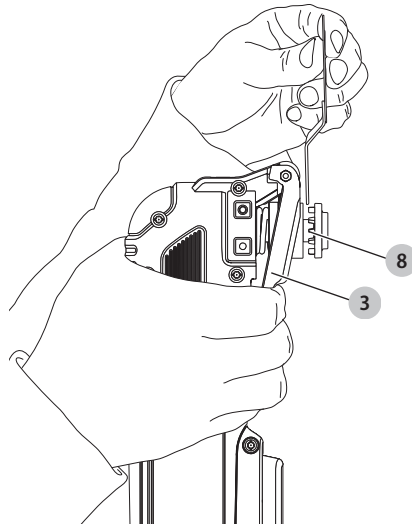
DWE314

DWE315

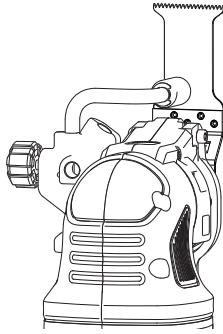
Rys. A



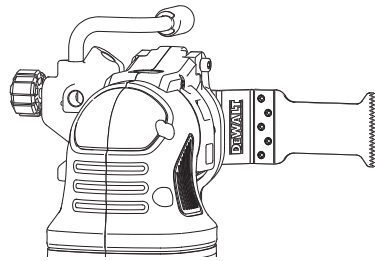
Rys. B



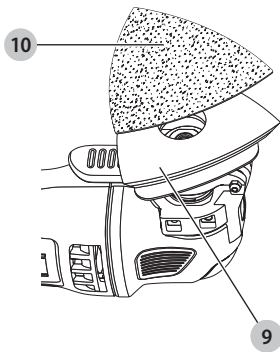
Rys. C



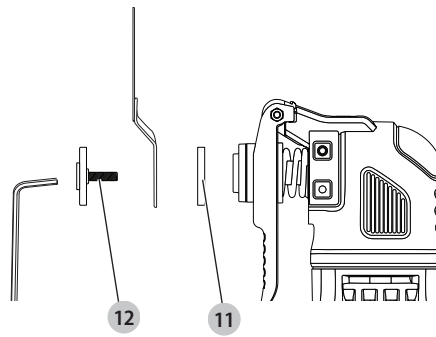
Rys. D



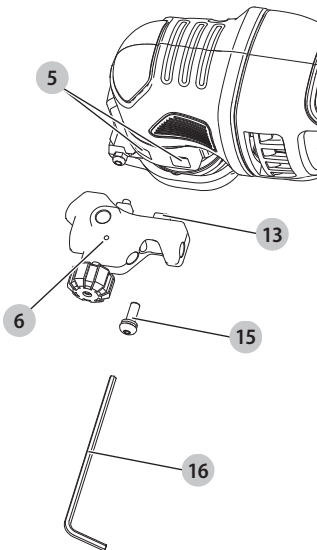
Rys. E



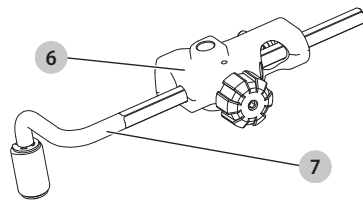
Rys. F



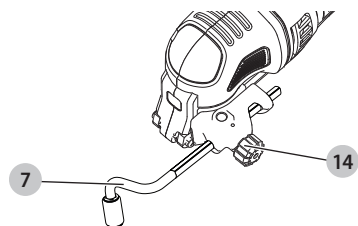
Rys. G



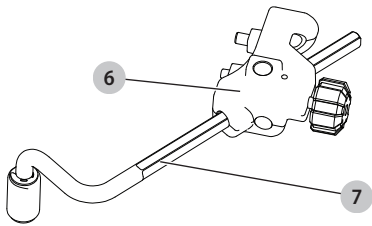
Rys. H



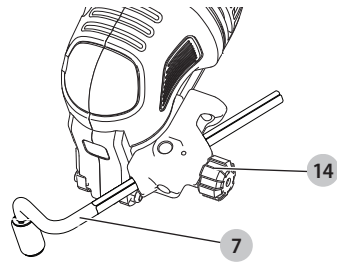
Rys. I



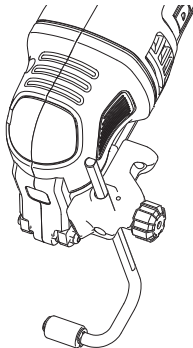
Rys. J



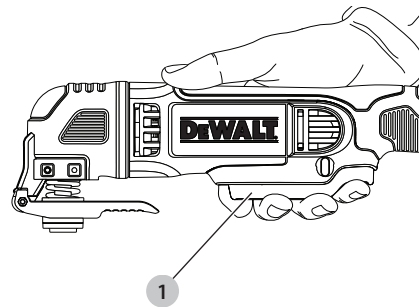
Rys. K



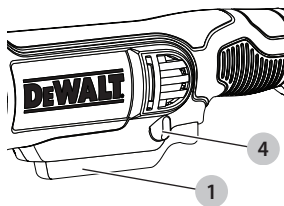
Rys. L



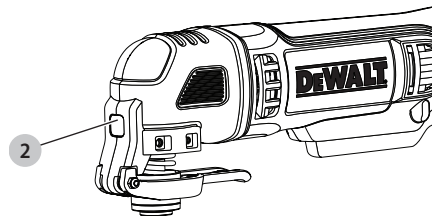
Rys. M



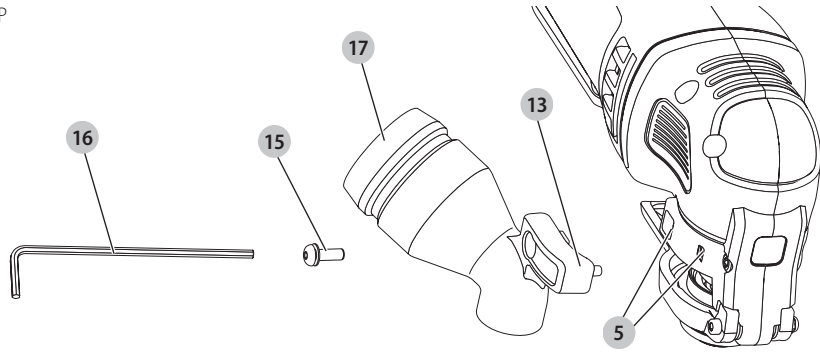
Rys. N



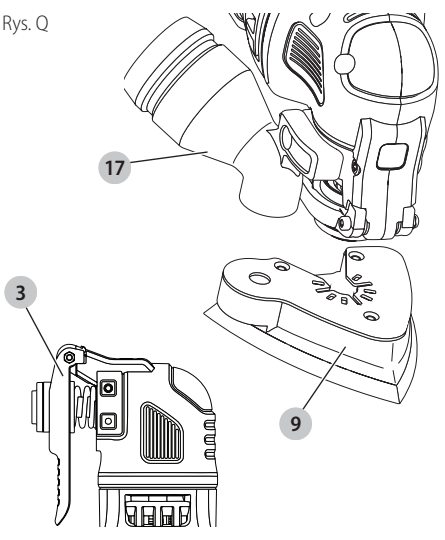
Rys. O



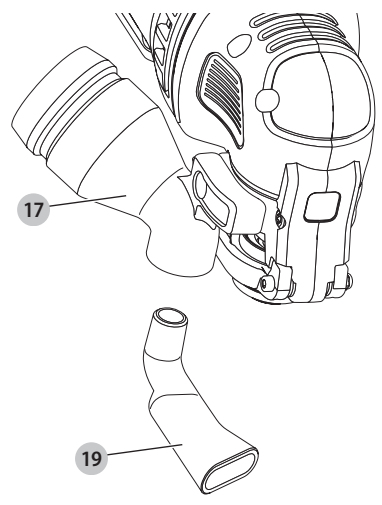
Rys. P



Rys. Q



Rys. R



NARZĘDZIE OSCYLACYJNE DWE314, DWE315

Gratulacje!

Dziękujemy za zakupienie urządzenia firmy DeWALT. Wiele lat doświadczeń, niezwykle staranne wykonanie i ciągle innowacje sprawiły, że firma DeWALT stała się prawdziwie niezawodnym partnerem wszystkich użytkowników profesjonalnych elektronarzędzi.

Dane techniczne

		DWE314	DWE315
Napięcie	$V_{\text{prądu zmiennego}}$	230	230
Wielka Brytania i Irlandia	$V_{\text{prądu zmiennego}}$	230/115	230/115
Typ		1	1
Pobór mocy	W	250	300
Moc	W	170	170
Częstotliwość oscylacji	min^{-1}	0-22000	0-22000
Kąt oscylacji		1,6°	1,6°
Ciężar	kg	1,5	1,5

Wartości hałasu i wartości drgań (sumy wektorowe przyspieszeń) zgodnie z EN62841:

L_{PA} (poziom emisji ciśnienia akustycznego)	dB(A)	89	89
L_{WA} (poziom mocy akustycznej)	dB(A)	100	100
K (niepewność dla danego poziomu dźwięku)	dB(A)	3	3
Wartość emisji drgań a_{H} =	m/s^2	18,4	18,4
Niepewność K =	m/s^2	8,7	8,7

Poziom emisji drgań i hałasu podany w tej karcie informacyjnej został zmierzony zgodnie ze znormalizowanym testem opisanym w normie EN62841 i może być stosowany do porównywania narzędzi. Może być również wykorzystywany do wstępnej analizy ekspozycji.

⚠ OSTRZEŻENIE: Podany poziom emisji drgań i/lub hałasu dotyczy głównych zastosowań narzędzia. Jednakże, w przypadku użycia narzędzia do innych zastosowań, przy użyciu innych akcesoriów lub narzędzia nie konserwowanego poprawnie, poziom emisji drgań i/lub hałasu może być inny od podanego. W takich sytuacjach ekspozycja na drgania w trakcie całego okresu użytkowania maszyny może być dużo większa. W oszacowaniu poziomu ekspozycji na drgania i/lub hałas należy również brać pod uwagę czas wyłączenia narzędzia lub okresy, kiedy narzędzie jest włączone, ale nie wykonuje pracy. Narażenie na drgania w trakcie całego dnia pracy mogłoby się wtedy okazać dużo mniejsze niż przy ciągłym użyciu.

W celu ochrony użytkownika przed skutkami drgań i/lub hałasu stosować dodatkowe środki bezpieczeństwa, jak np. prawidłowa konserwacja elektronarzędzi i akcesoriów, utrzymywanie ciepłoty rąk (istotne w przypadku drgań), odpowiednia organizacja pracy.

Deklaracja zgodności WE

Dyrektywa maszynowa



Narzędzie oscylacyjne DWE314, DWE315

Firma DeWALT deklaruje, że produkty opisane w sekcji **Dane techniczne** są zgodne z zapisami: 2006/42/UE, EN62841-1:2015, EN62841-2-4:2014.

Produkty te są również zgodne z zapisami dyrektyw 2014/30/UE oraz 2011/65/UE. Więcej informacji na ten temat można uzyskać pod podanym niżej adresem filii firmy DeWALT lub skorzystać z informacji na ostatniej stronie okładki instrukcji obsługi.

Niżej podpisany jest odpowiedzialny za zebranie danych technicznych i składa tę deklarację w imieniu firmy DeWALT.

Markus Rompel
Vice President of Engineering, PTE-Europe
DeWALT, Richard-Klinger-Straße 11,
D-65510, Idstein, Niemcy
04.03.2019



OSTRZEŻENIE: Aby zmniejszyć ryzyko obrażeń, przeczytać instrukcję.

Definicje: Wytyczne dotyczące bezpieczeństwa

Podane poniżej definicje określają stopień zagrożenia oznaczony danym słowem. Proszę przeczytać instrukcję i zwracać uwagę na te symbole.



NIEBEZPIECZEŃSTWO: Informuje o bezpośrednim niebezpieczeństwie. Nieprzestrzeganie tego zalecenia spowoduje śmierć lub poważne obrażenia ciała.



OSTRZEŻENIE: Informuje o potencjalnym niebezpieczeństwie. Nieprzestrzeganie tego zalecenia może spowodować śmierć lub poważne obrażenia ciała.



PRZESTROGA: Informuje o potencjalnym niebezpieczeństwie. Nieprzestrzeganie tego zalecenia może prowadzić do obrażeń ciała od lekkiego do średniego stopnia.

UWAGA: Informuje o czynnościach **nie powodujących obrażeń ciała, lecz mogących prowadzić do szkód materialnych.**



Ostrzeżenie przed możliwością porażenia prądem elektrycznym.



Oznacza ryzyko pożaru.

Ogólne ostrzeżenia dotyczące bezpiecznego użytkowania elektronarzędzi



OSTRZEŻENIE: Należy zapoznać się ze wszystkimi zaleceniami dotyczącymi bezpieczeństwa i obsługi oraz rysunkami i danymi umieszczonymi w dołączonej do elektronarzędzia instrukcji obsługi.

Niestosowanie się do wszystkich poniższych instrukcji może stać się przyczyną porażenia prądem elektrycznym, pożaru i/lub poważnego zranienia.

ZACHOWAĆ WSZYSTKIE INSTRUKCJE I INFORMACJE DOTYCZĄCE BEZPIECZNEJ PRACY, ABY MÓC KORZYSTAĆ Z NICH W PRZYSZŁOŚCI.

Pojęcie „elektronarzędzie” użyte w treści ostrzeżenia odnosi się do elektrycznego (zasilanego przewodem) elektronarzędzia lub elektronarzędzia zasilanego akumulatorem (beprzewodowego).

1) Bezpieczeństwo w miejscu pracy

- Miejsce pracy musi być czyste i dobrze oświetlone.** Miejsca ciemne i takie, w których panuje nieporządek, stwarzają ryzyko wypadku.
- Nie wolno używać elektronarzędzi w strefach zagrożenia wybuchem, w pobliżu palnych cieczy, gazów czy pyłów.** Elektronarzędzia mogą wytworzyć iskry powodujące zapłon pyłów lub oparów.
- W czasie pracy elektronarzędziami nie pozwalaj na przebywanie w pobliżu dzieci i innych osób postronnych.** Chwila nieuwagi może spowodować utratę kontroli nad narzędziem.

2) Ochrona przeciwporażeniowa

- Gniazdo musi być dostosowane do wtyczki elektronarzędzia. Nie wolno przerabiać wtyczek. Nie używać żadnych łączników lub rozdzielaczy elektrycznych z uziemionymi elektronarzędziami.** Nieprzerabiane wtyczki i odpowiednie gniazda zmniejszają ryzyko porażenia prądem elektrycznym.
- Należy unikać bezpośredniej styczności z uziemionymi lub zerowanymi powierzchniami, takimi jak rurociągi, grzejniki, kuchenki i lodówki.** Ryzyko porażenia prądem elektrycznym wzrasta, jeśli Twoje ciało jest uziemione.
- Nie narażać elektronarzędzi na działanie deszczu lub zwiększonej wilgotności.** Dostanie się wody do wnętrza elektronarzędzia zwiększa ryzyko porażenia prądem elektrycznym.
- Nie wolno ciągnąć za kabel zasilający. Nie wolno ciągnąć, podnosić ani wyciągać wtyczki z gniazda, poprzez ciągnięcie za kabel zasilający narzędzia.**

Chronić kabel zasilający przed kontaktem z gorącymi elementami, olejami, ostrymi krawędziami i ruchomymi częściami. Uszkodzenie lub zaplątanie kabla zasilającego zwiększa ryzyko porażenia prądem elektrycznym.

- W czasie pracy elektronarzędziem poza pomieszczeniami zamkniętymi, należy używać przystosowanych do tego przedłużaczy.** Korzystanie z przedłużaczy przystosowanych do użycia na zewnątrz budynków zmniejsza ryzyko porażenia prądem.
- Jeśli zachodzi konieczność używania narzędzia w wilgotnym otoczeniu, należy używać źródła zasilania zabezpieczonego wyłącznikami różnicowoprądowymi.** Stosowanie wyłączników różnicowoprądowych zmniejsza ryzyko porażenia prądem elektrycznym.

3) Bezpieczeństwo osobiste

- W czasie pracy elektronarzędziem zachować czujność, patrzeć uważnie i kierować się zdrowym rozsądkiem. Nie używać elektronarzędzia w stanie zmęczenia, pod wpływem narkotyków, alkoholu lub leków.** Nawet chwila nieuwagi w czasie pracy elektronarzędziem może doprowadzić do poważnych obrażeń ciała.
- Używać środków ochrony osobistej. Zawsze zakładać okulary ochronne.** Używanie, w miarę potrzeb, środków ochrony osobistej, takich jak maska przeciwpyłowa, buty ochronne z antypoślizgową podeszwą, kask czy ochronniki słuchu, zmniejsza ryzyko odniesienia uszczerbku na zdrowiu.
- Unikać niezamierzonego uruchomienia. Przed przyłączeniem do zasilania i/lub włożeniem akumulatorów oraz przed podniesieniem i przenoszeniem narzędzia, upewnić się, że wyłącznik znajduje się w pozycji „wyłączone”.** Trzymanie palca na wyłączniku podczas przenoszenia lub podłączenie włączanego narzędzia do zasilania łatwo staje się przyczyną wypadków.
- Przed włączeniem elektronarzędzia, usunąć wszystkie klucze i narzędzia do regulacji.** Klucz pozostawiony zamocowany do obrotowej części elektronarzędzia może spowodować obrażenia.
- Nie wychylać się nadmiernie. Przez cały czas zachowywać solidne oparcie nóg i równowagę.** Dzięki temu ma się lepszą kontrolę nad elektronarzędziem w nieoczekiwanych sytuacjach.
- Założyć odpowiedni strój. Nie nosić luźnych ubrań ani biżuterii. Trzymać włosy i ubranie z dala od ruchomych elementów.** Luźne ubranie, biżuteria lub długie włosy mogą zostać pochwycone przez ruchome części.
- Jeśli sprzęt jest przystosowany do przyłączenia urządzeń odprowadzających i zbierających pył, upewnić się, czy są one przyłączone i właściwie użytkowane.** Używanie takich urządzeń zmniejsza zagrożenia związane z obecnością pyłów.
- Nie zezwalać na to, aby rutyna wynikająca z częstego użytkowania narzędzi prowadziła do lekceważenia**

zagrożeń i ignorowania zasad bezpiecznego użytkowania narzędzi. Lekkomyślna obsługa może spowodować poważne obrażenia ciała w ułamku sekundy.

4) Obsługa i konserwacja elektronarzędzi

- a) **Nie wolno przeciążać elektronarzędzi. Używać elektronarzędzi odpowiednich do rodzaju wykonywanej pracy.** Dzięki odpowiednim elektronarzędziom wykona się pracę lepiej i w sposób bezpieczny, w tempie, do jakiego narzędzie zostało zaprojektowane.
- b) **Nie wolno używać elektronarzędzia z zepsutym włącznikiem, który nie pozwala na sprawne włączanie i wyłączenie.** Elektronarzędzie, którego pracy nie można kontrolować włącznikiem, jest niebezpieczne i musi zostać naprawione.
- c) **Przed przystąpieniem do regulacji, wymiany akcesoriów oraz przed schowaniem elektronarzędzia, należy odłączyć wtyczkę od źródła zasilania i/lub wyjąć akumulator z urządzenia, jeśli to możliwe.** Takie środki zapobiegawcze zmniejszają ryzyko przypadkowego uruchomienia elektronarzędzia.
- d) **Nie używane elektronarzędzie przechowywać poza zasięgiem dzieci i nie dopuszczać osób nie znających elektronarzędzia lub tej instrukcji do posługiwania się elektronarzędziem.** Elektronarzędzia są niebezpieczne w rękach niewprawnego użytkownika.
- e) **Prawidłowo konserwować elektronarzędzia i akcesoria. Sprawdzić, czy ruchome części są właściwie połączone i zamocowane, czy części nie są uszkodzone oraz skontrolować wszelkie inne elementy mogące mieć wpływ na pracę elektronarzędzia. Wszystkie uszkodzenia należy naprawić przed rozpoczęciem użytkowania.** Wiele wypadków jest spowodowanych źle utrzymanymi elektronarzędziami.
- f) **Narzędzia tnące powinny być ostre i czyste.** Prawidłowo utrzymane narzędzia do cięcia o ostrych krawędziach tnących rzadziej się zakleszczają i są łatwiejsze do kontrolowania.
- g) **Elektonarzędzi, akcesoriów i końcówek itp., należy używać zgodnie z instrukcją obsługi, uwzględniając warunki i rodzaj wykonywanej pracy.** Użycie elektronarzędzi niezgodnie z przeznaczeniem może być bardzo niebezpieczne.
- h) **Uchwyty i powierzchnie, za które chwytają się narzędzie, muszą być suche, czyste oraz niezabrudzone olejem i smarem.** Śliskie uchwyty i powierzchnie uniemożliwiają bezpieczną obsługę i panowanie nad narzędziem w nieoczekiwanych sytuacjach.

5) Naprawy

- a) **Powierzać naprawy elektronarzędzi wyłącznie osobom wykwalifikowanym, używającym identycznych części zamiennych.** Zagwarantuje to bezpieczeństwo elektronarzędzia.

Dodatkowe zasady bezpieczeństwa dotyczące narzędzia oscylacyjnego



OSTRZEŻENIE: Zachować szczególną ostrożność podczas szlifowania pewnych rodzajów drewna (np. buk, dąb) i metalu, które mogą wytwarzać toksyczny pył. Używać maski przeciwpyłowej zaprojektowanej specjalnie do ochrony przed toksycznym pyłem i oparami i upewnić się, że osoby postronne w obszarze pracy także są chronione.



OSTRZEŻENIE: Używać tego narzędzia w dobrze wentylowanym miejscu podczas szlifowania metali żelaznych. Nie używać narzędzia w pobliżu łatwopalnych cieczy, gazów lub pyłów. Iskry lub gorące cząstki powstające podczas szlifowania lub wyładowania łukowe ze szczotek silnika mogą powodować zapłon materiałów palnych.

Szlifowanie farby



OSTRZEŻENIE: Przestrzegać właściwych przepisów dotyczących szlifowania farby. Zwracać szczególną uwagę na następujące zalecenia:

- Kiedy to możliwe, używać odsysacza pyłu zbierającego pył.
- Zachować szczególną ostrożność podczas szlifowania farby, która może być farbą ołowiovą:
 - Nie pozwalać dzieciom ani kobietom w ciąży wchodzić w obszar pracy.
 - Wszystkie osoby wchodzące w obszar pracy muszą nosić maskę przeciwpyłową specjalnie przeznaczoną do ochrony przed pyłem i oparami z farb ołowiovych.
 - Nie jeść, nie pić ani nie palić w miejscu pracy.
- Bezpiecznie usuwać pył i inne odpady podlegające usuwaniu.
- **Trzymać elektronarzędzie tylko za izolowane uchwyty, jeśli wykonuje się pracę w miejscu, gdzie może dojść do zetknięcia z ukrytymi przewodami lub kablem zasilającym elektronarzędzia.** Natrafienie na przewód pod napięciem może spowodować pojawienie się napięcia na metalowych elementach obudowy narzędzia i porażenie użytkownika prądem.
- **Używać zacisków lub innego wygodnego sposobu zamocowania obrabianego elementu do stabilnego podłoża.** Trzymanie obrabianego elementu w rękach lub oparcie go o ciało nie daje dostatecznej stabilizacji i może spowodować utratę panowania nad narzędziem.



OSTRZEŻENIE: Zalecamy stosowanie wyłącznika różnicowoprądowego z wartością prądu resztkowego wynoszącą 30 mA lub mniejszą.

Pozostałe zagrożenia

Mimo przestrzegania obowiązujących przepisów BHP i stosowania urządzeń zabezpieczających, nie ma możliwości uniknięcia określonych zagrożeń. Są to:

- Uszkodzenie słuchu.
- Niebezpieczeństwo wystąpienia obrażeń ciała spowodowanych latającymi cząsteczkami.
- Niebezpieczeństwo poparzeń spowodowanych akcesoriami, które stają się gorące podczas pracy.

- *Niebezpieczeństwo wystąpienia obrażeń ciała spowodowanych zbyt długim użytkowaniem narzędzia.*

Ochrona przeciwporażeniowa

Silnik elektryczny został zaprojektowany do pracy z jednym napięciem. Zawsze sprawdzać, czy napięcie zasilania jest zgodne z wartością podaną na tabliczce znamionowej.



To narzędzie DEWALT ma podwójną izolację zgodną z normą EN62841 i nie wymaga uziemienia.



OSTRZEŻENIE: Urządzenia pracujące z napięciem 115 V należy obsługiwać za pośrednictwem transformatora z zabezpieczeniem i osłoną uziemiającą pomiędzy głównym a pomocniczym uzwojeniem.

Ze względów bezpieczeństwa wymianę uszkodzonego kabla zasilającego należy powierzyć firmie DEWALT lub autoryzowanemu serwisowi.

Wymiana wtyczki sieciowej (dotyczy tylko Wielkiej Brytanii i Irlandii)

Jeśli występuje konieczność montażu nowej wtyczki:

- Odpowiednio zutilizować starą wtyczkę.
- Przyłączyć brązowy przewód do zacisku fazy w nowej wtyczce.
- Przyłączyć niebieski przewód do zacisku zerowego.



OSTRZEŻENIE: Nie wykonywać przyłączenia do końcówki uziemienia.

Postępować zgodnie z instrukcją instalacji dołączonej do wtyczek wysokiej jakości. Zalecany bezpiecznik: 13 A.

Użycie przedłużacza

Nie należy używać przedłużacza, chyba że jest to absolutnie niezbędne. Używać przedłużaczy posiadających atest i przystosowanych do zasilania danego narzędzia (patrz **Dane techniczne**). Minimalna średnica przewodu to 1,5 mm², a jego maksymalna długość to 30 m.

Przedłużacz nawinięty na bęben należy całkowicie rozwinąć.

Zawartość opakowania

Opakowanie zawiera:

- 1 Adapter do wszystkich tarcz (DWE315SF, DWE315B, DWE315KT, DWE314K)
- 1 Adapter odsysania pyłu (DWE315KT)
- 1 Prowadnica cięcia (DWE315KT)
- 1 Tarcza szybkotnąca do drewna 31 mm x 43 mm (DWE314K, DWE315KT)
- 1 Tarcza do drewna z gwoździami 31 mm x 43 mm (DWE315SF, DWE315KT, DWE315B, DWE314K)
- 1 Tarcza półokrągła 100 mm (DWE314K, DWE315KT)
- 1 Podkładka ścierna (DWE314K, DW315, DWE315B, DWE315KT)
- 25 Zestaw elementów z papieru ściernego (DWE314K, DW315, DWE315B, DWE315KT)
- 1 Tarcza do wykańczania drewna 9,5 mm x 43 mm (DWE315KT)

- 1 Tarcza z węglików spiekanych do usuwania fug 3 mm (półksiężyc 100 mm) (DWE315KT)

- 1 Szywna tarcza zgarniająca (DWE315SF, DWE315B, DWE315KT, DWE314K)

- 1 Klucz imbusowy (DWE315SF, DWE315B, DWE315KT, DWE314K)

- 1 Instrukcja obsługi

- *Sprawdzić, czy narzędzie, części lub akcesoria nie zostały uszkodzone podczas transportu.*
- *Przed przystąpieniem do pracy poświęcić odpowiedni czas na dokładne zapoznanie się z instrukcją.*

Oznakowanie na narzędziu

Na obudowie narzędzia umieszczono następujące piktogramy:



Przed użyciem przeczytać instrukcję obsługi.



Należy używać ochrony słuchu.



Należy używać ochrony wzroku.



Korzystać ze środków ochrony dróg oddechowych.

Położenie kodu daty (rys. A)

Kod daty **20**, zawierający także rok produkcji, nadrukowany jest na obudowie.

Przykład:

2019 XX XX

Rok produkcji

Opis (rys. A)



OSTRZEŻENIE: Nigdy nie dokonywać przeróbek elektronarzędzia ani jego części. Może to spowodować uszkodzenie mienia lub obrażenia ciała.

- 1 Włacznik spustowy z regulacją obrotów
- 2 Światło robocze LED
- 3 Dźwignia zacisku akcesorium
- 4 Przycisk blokady
- 5 Szczeliny bocznego mocowania akcesorium
- 6 Blok prowadnicy cięcia
- 7 Ramię prowadnicy cięcia

Przeznaczenie

To narzędzie oscylacyjne jest przeznaczone do profesjonalnego szlifowania drobnych elementów, wykonywania cięć wgłębnych, przycinania, usuwania nadmiaru materiału oraz przygotowywania powierzchni.

NIE UŻYWAĆ w mokrym otoczeniu lub w obecności łatwopalnych płynów lub gazów.

To narzędzie oscylacyjne to elektronarzędzie profesjonalne.

NIE DOPUSZCZAĆ dzieci do elektronarzędzia. Zapewnić nadzór nad mało doświadczonymi użytkownikami narzędzia.

- **Małe dzieci i osoby niedołążne.** Niniejsze urządzenie nie jest przeznaczone do użytku przez małe dzieci i osoby niedołążne bez nadzoru.
- Produktu tego nie powinny użytkować osoby (w tym dzieci) o ograniczonych zdolnościach fizycznych, czuciowych lub umysłowych oraz osoby nie posiadające odpowiedniego doświadczenia, wiedzy lub umiejętności, chyba że są pod nadzorem osób odpowiedzialnych za ich bezpieczeństwo. Dzieci nigdy nie powinny być pozostawiane z produktem bez nadzoru osób dorosłych.

MONTAŻ I REGULACJA

- !** **OSTRZEŻENIE:** Aby zmniejszyć ryzyko zranienia, przed przystąpieniem do regulacji lub montażem/demontażem akcesoriów wyłączyć narzędzie i odłączyć je od źródła zasilania. Upewnij się, że włącznik spustowy ustawiony jest w pozycji WYŁ. Przypadkowe włączenie może spowodować obrażenia ciała.

Montaż/Demontaż akcesoriów (rys. B–F)

Beznarzędziowy zacisk akcesorium (rys. B–D)

Modele DWE314 i DWE315 są wyposażone w system szybkiej zmiany akcesorium. Umożliwia to szybszą zmianę akcesorium, bez potrzeby stosowania kluczy płaskich czy sześciokątnych, jak w przypadku innych narzędzi oscylacyjnych.

1. Chwycić narzędzie i ścisnąć dźwignię zaciskową akcesorium **3** zgodnie z rysunkiem B.
2. Usunąć pozostałe zanieczyszczenia z wału narzędzia i uchwytu akcesorium.
3. Wsunąć akcesorium pomiędzy wał **8** a uchwyt akcesorium upewniając się, że akcesorium ząbka się z wszystkimi ośmioma sworzniami i jest ustawione na równo z wałem. Sprawdzić, czy akcesorium jest odpowiednio ustawione zgodnie z rysunkiem C.
4. Puścić dźwignię zaciskową akcesorium.

UWAGA: Niektóre akcesoria, takie jak skrobaki i tarcze, mogą w razie potrzeby zostać zamontowane pod kątem zgodnie z rysunkiem D.

Zakładanie/Zdejmowanie papieru ściernego (rys. E)

Na stopie w kształcie rombu znajduje się rzep mocujący papier ścierny. Stopa umożliwia stosowanie narzędzia na dużych płaskich powierzchniach oraz w ciasnych miejscach i w rogach.

1. Stopę szlifującą **9** należy założyć zgodnie z opisem w rozdziale **Montaż/Demontaż akcesoriów**.
2. Wyrównać brzegi papieru ściernego z krawędzią stopy i docisnąć papier **10** do stopy.
3. Mocno docisnąć podstawę z zamontowanym papierem ściernym do płaskiej powierzchni i włączyć narzędzie na krótką chwilę. Zapewni to mocne połączenie pomiędzy stopą a papierem ściernym oraz zapobiegnie jego zbyt szybkiemu zużyciu.
4. Gdy końcówka papieru ściernego zużyje się, należy zdjąć papier ze stopy, obrócić i założyć ponownie.

Montaż akcesoriów z wykorzystaniem adaptera uniwersalnego (rys. F)

- !** **PRZESTROGA:** Aby uniknąć obrażeń ciała, nie należy wykorzystywać akcesoriów, które nie mogą zostać odpowiednio przytrzymane przez adapter.
- !** **PRZESTROGA:** W odniesieniu do wszelkich akcesoriów stosowanych z tym narzędziem należy przeczytać i postępować zgodnie ze wszystkimi ostrzeżeniami producenta dotyczącymi bezpieczeństwa.
- !** **PRZESTROGA:** Aby uniknąć obrażeń ciała, należy upewnić się, że adapter i akcesorium są mocno dokręcone.

Za pomocą adaptera uniwersalnego można mocować akcesoria innych producentów niż DEWALT.

1. Nałożyć podkładkę **11** na narzędzie.
2. Nałożyć akcesorium na podkładkę.
3. Dokręcić i zabezpieczyć nakrętkę adaptera **12** za pomocą klucza sześciokątnego.

Montaż prowadnicy cięcia (rys. G–L)

Prowadnica cięcia/głębokości pozwala na precyzyjne cięcie materiału na określonej głębokości oraz dokładnie śledzenie zaznaczonej linii cięcia.

1. Zamontować blok prowadnicy cięcia **6**, wsuwając dodatkowe wypustki **13** prowadnicy do szczelin bocznego mocowania akcesorium **5** na korpusie narzędzia.
2. Dokręcić blok do korpusu za pomocą dostarczonego zestawu śruby **15**. Dokręcić za pomocą dostarczonego klucza sześciokątnego **16**.

Prowadnica głębokości

Opcja ta umożliwia precyzyjne cięcie materiału na określonej głębokości.

1. Wsunąć ramię prowadnicy **7**, zgodnie z rysunkiem H, do przedniej szczeliny bloku prowadnicy **6**.
2. Ustawić długość prowadnicy wysuwając lub wsuwając ją tak, by uzyskać odpowiednią głębokość cięcia zgodnie z rysunkiem I.
3. Zablokować prowadnicę obracając pokrętkę regulacji głębokości/cięcia **14** w prawo. Aby zwolnić prowadnicę, należy obracać pokrętkę regulacji głębokości/cięcia w lewo.

Prowadnica cięcia

Opcja ta umożliwia dokładniejsze śledzenie zaznaczonej linii cięcia.

1. Wsunąć ramię prowadnicy **7**, zgodnie z rys. J, do szczeliny z lewej i prawej strony bloku prowadnicy **6**.
2. Ustawić długość prowadnicy wysuwając lub wsuwając ją tak, by uzyskać odpowiednią długość cięcia zgodnie z rys. K.
3. Zablokować prowadnicę obracając pokrętkę regulacji głębokości/cięcia **14** w prawo. Aby zwolnić prowadnicę, należy obracać pokrętkę regulacji głębokości/cięcia w lewo.

UWAGA: Ramię prowadnicy może również zostać umieszczone pionowo w zespole osłony w celu ustawienia wysokości cięcia. Patrz rysunek L.

Mocowanie adaptera odsysania pyłu (rys. P)

Adapter odsysania pyłu pozwala na podłączenie narzędzia do zewnętrznego układu odsysania pyłu, albo z użyciem systemu AirLock™ (DWV9000-XJ), albo standardowego mocowania odsysania pyłu o średnicy 35 mm.

1. Zamontować adapter odsysania pyłu **17** wsuwając wypustki **13** do szczeliny bocznego mocowania akcesorium **5**.
2. Zamontować zespół śruby **15** na adapterze odsysania pyłu **17** i dokręcić za pomocą dostarczonego klucza sześciokątnego **16**.

OBSŁUGA

Instrukcja użytkowania (rys. M, N)



OSTRZEŻENIE: *Zawsze przestrzegać instrukcji bezpieczeństwa i odpowiednich przepisów.*



OSTRZEŻENIE: *Aby zmniejszyć ryzyko zranienia, przed przystąpieniem do regulacji lub montażem/demontażem akcesoriów wyłączyć narzędzie i odłączyć je od źródła zasilania. Upewnić się, że włącznik spustowy ustawiony jest w pozycji WYŁ. Przypadkowe włączenie może spowodować obrażenia ciała.*



OSTRZEŻENIE: *Dopilnować, aby włącznik znajdował się w położeniu wyłączonym przed podłączeniem kabla zasilającego.*

1. Podłączyć kabel zasilający do gniazdka sieciowego.
2. Aby włączyć narzędzie, należy je chwycić zgodnie z rys. M, a następnie nacisnąć włącznik spustowy z regulacją obrotów **1**.

UWAGA: Im mocniej naciśnięty zostanie włącznik spustowy, tym szybciej pracuje narzędzie. W razie wątpliwości co do odpowiedniej prędkości pracy, należy przetestować wydajność narzędzia przy niskiej prędkości, a następnie stopniowo ją zwiększać, do uzyskania odpowiedniej prędkości.

3. Aby wyłączyć narzędzie, zwolnić włącznik spustowy z regulacją obrotów **1**.

Przycisk blokady (rys. N)

Aby uzyskać większą wygodę przy długich okresach użytkowania, przycisk włączania blokady **4** blokuje włącznik spustowy **1** w naciśniętej pozycji.

Światło robocze LED (rys. O)

Światło robocze LED **2** zapala się, gdy włącznik spustowy zostaje naciśnięty

Prawidłowa pozycja rąk (rys. M)



OSTRZEŻENIE: *Aby zmniejszyć ryzyko wystąpienia poważnych obrażeń ciała, ZAWSZE prawidłowo ustawiać ręce, tak jak pokazano na rysunku.*



OSTRZEŻENIE: *Aby zmniejszyć ryzyko wystąpienia poważnych obrażeń ciała, ZAWSZE mocno trzymać narzędzie, aby móc zapobiec nagłemu ruchowi.*

Prawidłowa pozycja rąk wymaga, by narzędzie było trzymane jak na rys. M.

Użytkowania adaptera odsysania pyłu ze stopą szlifierską (rys. Q)

1. Zamontować adapter odsysania pyłu **17**. Patrz rozdział **Mocowanie adaptera odsysania pyłu**.
2. Stopę szlifierską **9** należy założyć zgodnie z opisem w rozdziale **Montaż/Demontaż akcesoriów**.
3. Papier ścierny należy zamontować zgodnie z opisem w rozdziale **Zakładanie/Zdejmowanie papieru ściernego**.

Użytkowanie adaptera odsysania pyłu z akcesorium cięcia wglębnego (rys. R)

1. Zamontować adapter odsysania pyłu. Patrz rozdział **Mocowanie adaptera odsysania pyłu**.
2. Wepchnąć ramię odsysania pyłu **19** do dolnego otworu adaptera odsysania pyłu **17**.
3. Ostrze cięcia wglębnego należy założyć zgodnie z opisem w rozdziale **Montaż/Demontaż akcesoriów**.
4. Aby osiągnąć najlepsze wyniki pracy, wyregulować ramię odsysania pyłu **19**.

Pomocne wskazówki

- Należy zawsze się upewnić, że obrabiany element jest mocno trzymany lub unieruchomiony, by zapobiec jego przemieszczaniu się. Wszelki ruch obrabianego elementu może wpłynąć na jakość cięcia lub szlifowania.
- Nie należy rozpoczynać szlifowania bez zamontowanego papieru ściernego na stopie szlifierskiej.
- Na nierównych powierzchniach stosować papier o grubym uziarnieniu, na gładkich powierzchniach papier o średnim uziarnieniu, a do wykańczania papier o drobnym uziarnieniu. W razie potrzeby wykonać próbę na niepotrzebnym kawałku materiału.
- Stosowanie nadmiernej siły powoduje obniżenie wydajności pracy oraz przeciążenie silnika. Regularna wymiana akcesoriów pozwoli na zachowanie optymalnej wydajności pracy.
- Nie dopuszczać do całkowitego zużycia papieru ściernego, ponieważ spowoduje to uszkodzenie podkładki ściernej.
- Jeśli narzędzie się przegrzewa, szczególnie podczas pracy z niską prędkością, należy ustawić prędkość maksymalną i pozwolić narzędziu pracować przez 2–3 minuty bez obciążenia, aby schłodzić silnik. Unikać dłuższego użytkowania z bardzo niską prędkością. Utrzymywać tarczę w stanie naostrzonym.

KONSERWACJA

Elektronarzędzia firmy DEWALT odznaczają się dużą trwałością i prawie nie wymagają konserwacji. Aby długo cieszyć się właściwą pracą narzędzia, należy odpowiednio o nie dbać i regularnie je czyścić.



OSTRZEŻENIE: *Aby zmniejszyć ryzyko zranienia, przed przystąpieniem do regulacji lub montażem/*

demontażem akcesoriów wyłączyć narzędzie i odłączyć je od źródła zasilania. Upewnić się, że wyłącznik spustowy ustawiony jest w pozycji WYŁ. Przypadkowe włączenie może spowodować obrażenia ciała.



Smarowanie

To elektronarzędzie nie wymaga dodatkowego smarowania.



Czyszczenie



OSTRZEŻENIE: Zawsze, gdy zauważy się zabrudzenia wokół otworów wentylacyjnych, przedmuchać obudowę suchym powietrzem w celu oczyszczenia. Używać ochrony oczu i maski oddechowej z atestem podczas wykonywania tej czynności.



OSTRZEŻENIE: Do czyszczenia niemetalowych elementów narzędzia nie używać rozpuszczalników ani agresywnych chemikaliów. Chemikalia mogą osłabić materiał, z którego wykonano wspomniane elementy. Używać tylko szmatki zwilżonej wodą i łagodnego mydła. Nie pozwolić, aby do środka narzędzia dostała się ciecz i nigdy nie zanurzać żadnej części narzędzia w cieczy.

Akcesoria dodatkowe



OSTRZEŻENIE: Ponieważ akcesoria producentów innych niż DEWALT nie zostały przetestowane w połączeniu z tym produktem, ich użycie z tym narzędziem może być niebezpieczne. Aby ograniczyć ryzyko obrażeń ciała, w połączeniu z tym produktem używać wyłącznie akcesoriów zalecanych przez DEWALT.

Więcej informacji o odpowiednich akcesoriach udzieli sprzedawca.

Zgodne akcesoria

Oscylacyjna podkładka ścierna

Oscylacyjna tarcza do drewna z gwoździami
 Oscylacyjna szeroka tarcza z tytanu do drewna z gwoździami
 Oscylacyjna tarcza do drewna twardego
 Oscylacyjna szybkotnąca tarcza do drewna
 Oscylacyjna szeroka szybkotnąca tarcza do drewna
 Oscylacyjna tarcza do wykańczania drewna
 Oscylacyjna tarcza z tytanu
 Oscylacyjna tarcza półkolista
 Oscylacyjna tarcza do przycinania
 Oscylacyjna tarcza do przycinania z tytanu
 Oscylacyjna tarcza do różnych materiałów
 Oscylacyjna sztywna tarcza zgarniająca
 Oscylacyjna elastyczna tarcza zgarniająca
 Oscylacyjna tarcza z węglików spiekanych do usuwania fug
 Oscylacyjna szybkotnąca tarcza z węglików spiekanych do usuwania fug
 Oscylacyjny tarnik z węglików spiekanych

Ochrona środowiska



Selektywna zbiórka odpadów. Produktów i akumulatorów oznaczonych tym symbolem nie wolno usuwać ze zwykłymi odpadami z gospodarstw domowych.

Produkty i akumulatory zawierają materiały, które można odzyskać lub poddać recyklingowi, zmniejszając zapotrzebowanie na surowce. Oddawać produkty elektryczne i akumulatory do recyklingu zgodnie z krajowymi przepisami. Więcej danych na stronie www.2helpU.com.

ROZWIĄZYWANIE PROBLEMÓW

Problem	Prawdopodobna przyczyna	Propozycja rozwiązania
Urządzenie nie uruchamia się.	Kabel nie jest podłączony.	Podłączyć narzędzie do sprawnego gniazdka.
	Przepalony bezpiecznik obwodu.	Wymienić bezpiecznik obwodu. (Jeśli produkt powoduje wielokrotne przepalanie bezpiecznika, niezwłocznie zaprzestać użytkowania i oddać urządzenie do przeglądu w autoryzowanym serwisie DEWALT).
	Uruchomiony wyłącznik obwodu.	Zresetować wyłącznik obwodu. (Jeśli produkt powoduje wielokrotne przepalanie bezpiecznika, niezwłocznie zaprzestać użytkowania i oddać urządzenie do przeglądu w autoryzowanym serwisie DEWALT).
	Kabel lub włącznik jest uszkodzony.	Zlecić naprawę kabla lub włącznika w autoryzowanym serwisie DEWALT.

DEWALT

WARUNKI GWARANCJI:

Produkty marki DEWALT reprezentują bardzo wysoką jakość, dlatego oferujemy dla nich korzystne warunki gwarancyjne. Niniejsze warunki gwarancji nie pomniejszają praw klienta wynikających z polskich regulacji ustawowych lecz są ich uzupełnieniem. Gwarancja jest ważna na terenie Rzeczypospolitej Polskiej.

DEWALT gwarantuje sprawne działanie produktu w przypadku postępowania zgodnego z warunkami techniczno-eksploatacyjnymi opisanymi w instrukcji obsługi.

Niniejszą gwarancją nie jest objęte dodatkowe wyposażenie, jeżeli nie została do niego dołączona oddzielna karta gwarancyjna oraz elementy wyrobu podlegające naturalnemu zużyciu.

1. Niniejszą gwarancją objęte są usterki produktu spowodowane wadami produkcyjnymi i wadami materiałowymi.
2. Niniejsza gwarancja jest ważna po przedstawieniu przez Klienta w Centralnym Serwisie Gwarancyjnym reklamowanego produktu oraz łącznie:
 - a) poprawnie wypełnionej karty gwarancyjnej;
 - b) ważnego paragonu zakupu z datą sprzedaży taką, jak w karcie gwarancyjnej lub kopii faktury.
3. Gwarancja obejmuje bezpłatną naprawę urządzenia (wraz z bezpłatną wymianą uszkodzonych części) w okresie 12 miesięcy od daty zakupu.
4. Produkt reklamowany musi być:
 - a) dostarczony bezpośrednio do Centralnego Serwisu Gwarancyjnego wraz z poprawnie wypełnioną Kartą Gwarancyjną i ważnym paragonem zakupu (lub kopią faktury) oraz szczegółowym opisem uszkodzenia, lub
 - b) przesłany do Centralnego Serwisu Gwarancyjnego za pośrednictwem punktu sprzedaży wraz z dokumentami wymienionymi powyżej.
5. Koszty wysyłki do Centralnego Serwisu Gwarancyjnego ponosi Serwis. Wszelkie koszty związane z zapewnieniem bezpiecznego opakowania, ubezpieczeniem i innym ryzykiem ponosi Klient. W przypadku odrzucenia roszczenia gwarancyjnego, produkt jest odsyłany do miejsca nadania na koszt adresata.
6. Usterki ujawnione w okresie gwarancji będą usunięte przez Centralny Serwis Gwarancyjny w terminie:
 - a) 14 dni roboczych od daty przyjęcia produktu przez Centralny Serwis Gwarancyjny;

- b) termin usunięcia wady (punkt 6a) może być wydłużony o czas niezbędny do importu niezbędnych części zamiennych.
7. Klient otrzyma nowy sprzęt, jeżeli:
 - a) Centralny Serwis Gwarancyjny stwierdzi na piśmie, że usunięcie wady jest niemożliwe;
 - b) produkt nie podlega naprawie, tylko wymianie bez dokonywania naprawy.
8. O ile taki sam produkt jest nieosiągalny, może być wydany nowy produkt o nie gorszych parametrach.
9. Decyzja Centralnego Serwisu Gwarancyjnego odnośnie zasadności zgłaszanych usterek jest decyzją ostateczną.
10. Gwarancją nie są objęte:
 - a) wadliwe działanie lub uszkodzenia spowodowane niewłaściwym użytkowaniem lub użytkowaniem produktu niezgodnie z przeznaczeniem, instrukcją obsługi lub przepisami bezpieczeństwa;
 - b) wadliwe działanie lub uszkodzenia spowodowane przeciążaniem narzędzia, które prowadzi do uszkodzeń silnika, przekładni lub innych elementów a także stosowaniem osprzętu innego niż zalecany przez DEWALT;
 - c) mechaniczne uszkodzenia produktu i wywołane nimi wady;
 - d) wadliwe działanie lub uszkodzenia na skutek działania pożaru, powodzi, czy też innych klęsk żywiołowych, nieprzewidzianych wypadków, korozji, normalnego zużycia w eksploatacji czy też innych czynników zewnętrznych;
 - e) produkty, w których naruszone zostały plomby gwarancyjne lub, które były naprawiane poza Centralnym Serwisem Gwarancyjnym lub były przerabiane w jakikolwiek sposób;
 - f) osprzęt eksploatacyjny dołączony do urządzenia oraz elementy ulegające naturalnemu zużyciu.
11. Centralny Serwis Gwarancyjny, firmy handlowe, które sprzedały produkt, nie udzielają upoważnień ani gwarancji innych niż określone w karcie gwarancyjnej. W szczególności nie obejmują prawa klienta do domagania się zwrotu utraconych zysków w związku z uszkodzeniem produktu.
12. Gwarancja nie wyłącza, nie ogranicza ani nie zawiesza uprawnień kupującego wynikających z niezgodności towaru z umową.

Centralny Serwis Gwarancyjny ERPATECH
ul. Bakaliowa 26, 05-080 Mościska
tel.: (22) 862-08-08, (22) 431-05-05
faks: (22) 862-08-09

CZ ZÁRUČNÍ LIST

PL KARTA GWARANCYJNA

H JÓTÁLLÁSI JEGY

SK ZÁRUČNÝ LIST

DEWALT[®]

CZ měsíců
H hónap

12

PL miesięcy
SK mesiacov

CZ	Výrobní kód	Datum prodeje	Razítko prodejny Podpis
H	Gyári szám	A vásárlás napja	Pecsét helye Aláírás
PL	Numer seryjny	Data sprzedaży	Stempel Podpis
SK	Číslo série	Dátum predaja	Pečiatka predajne Podpis

(CZ)

Adresy servisu
Band Servis
Klásterského 2
CZ-140 00 Praha 4
Tel.: 00420 244 403 247
Fax: 00420 241 770 167

Band Servis
K Pasekám 4440
CZ-76001 Zlín
Tel.: 00420 577 008 550,1
Fax: 00420 577 008 559
<http://www.bandservis.cz>

(H)

Black & Decker Központi
Garanciális-és Márkaszerviz
1163 Budapest
(Sashalom) Thököly út 17.
Tel.: 403-2260
Fax: 404-0014
www.rotelkft.hu

(PL)

Adres serwisu centralnego
ERPATECH
ul. Bakaliowa 26
05-080 Mościska
Tel.: 022-8620808
Fax: 022-8620809

(SK)

Adresa servisu
Band Servis
Paulínska ul. 22
SK-91701 Trnava
Tel.: 00421 335 511 063
Fax: 00421 335 512 624

(CZ) Dokumentace záruční opravy

(PL) Przebieg napraw gwarancyjnych

(H) A garanciális javítás dokumentálása

(SK) Záznamy o záručných opravách

CZ	Číslo	Datum příjmu	Datum zakázky	Číslo zakázky	Závada	Razítko Podpis
H	Sorszám	Bejelentés időpontja	Javítási időpont	Javítási munkalapszám	Hiba jelleg oka	Pecsét Aláírás
	Jótállás új határideje					
PL	Nr	Data zgłoszenia	Data naprawy	Nr zlecenia	Przebieg naprawy	Stempel Podpis
SK	Číslo dodávky	Dátum nahlásenia	Dátum opravy	Číslo objednávky	Popis poruchy	Pečiatka Podpis