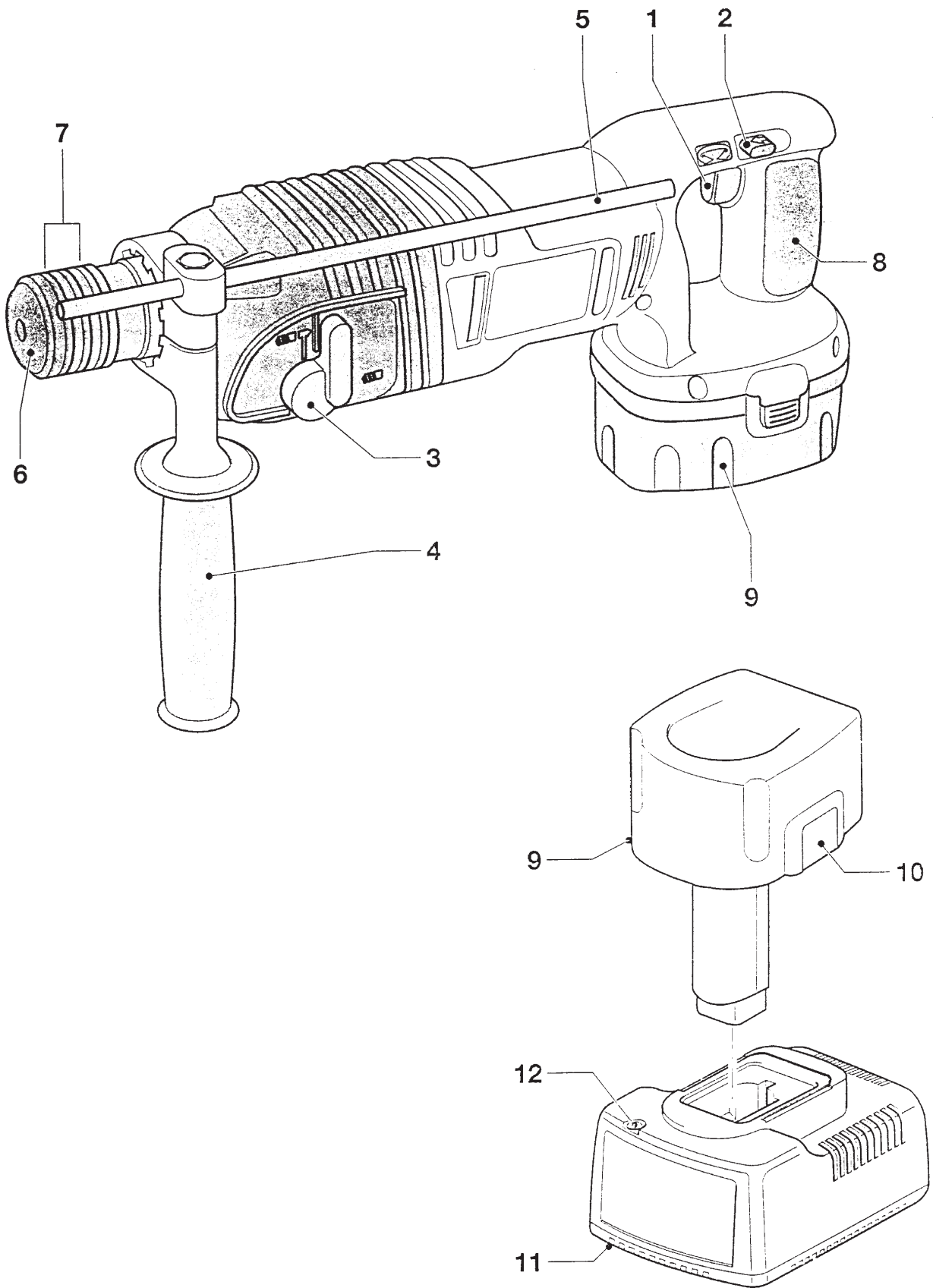
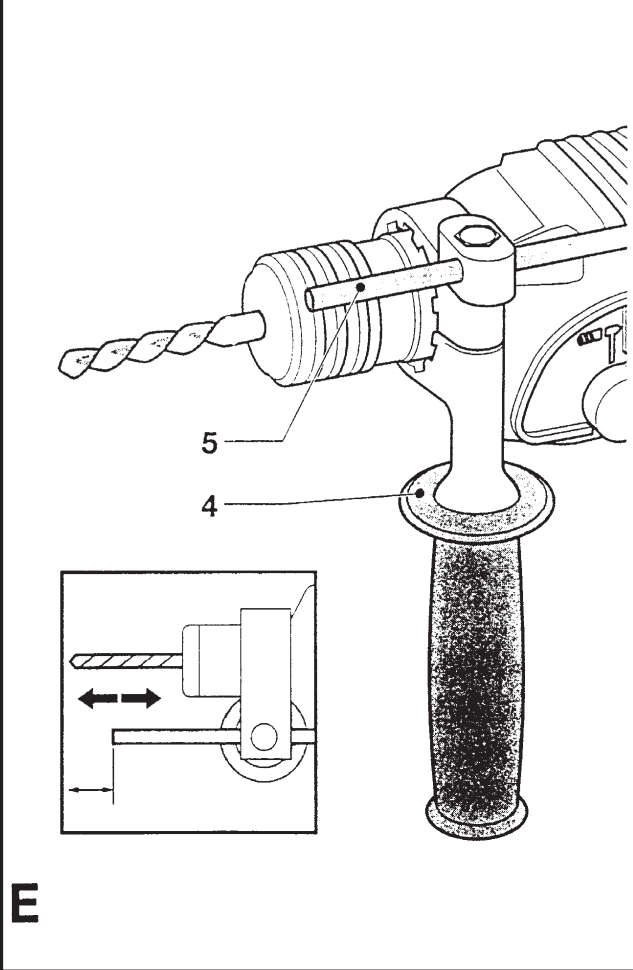
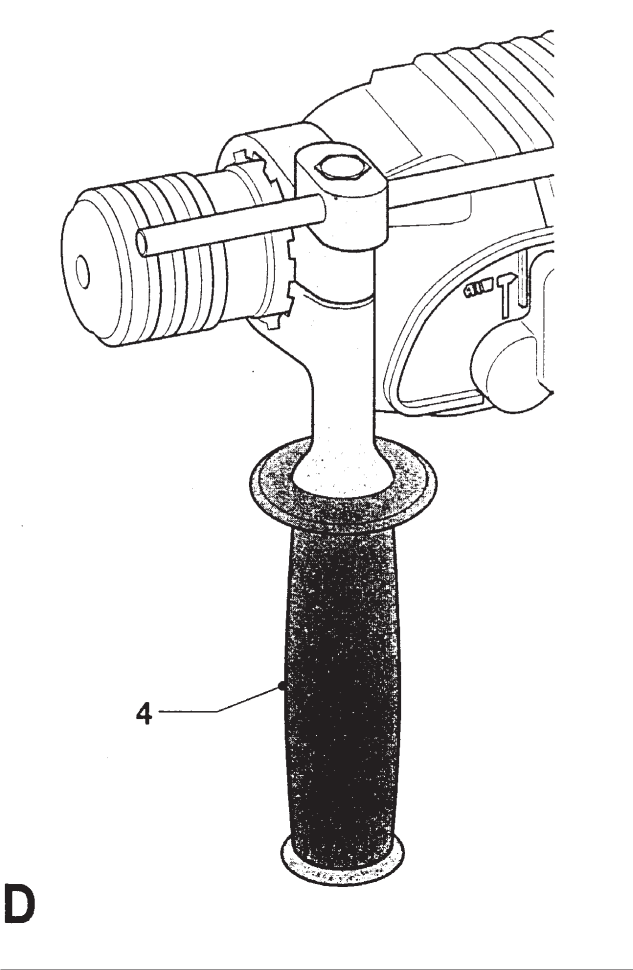
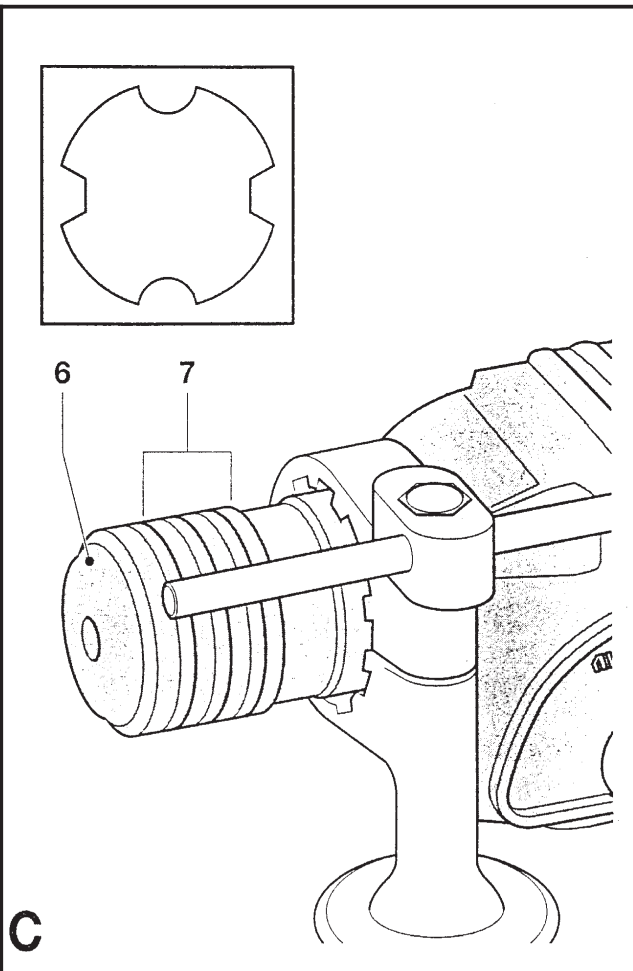
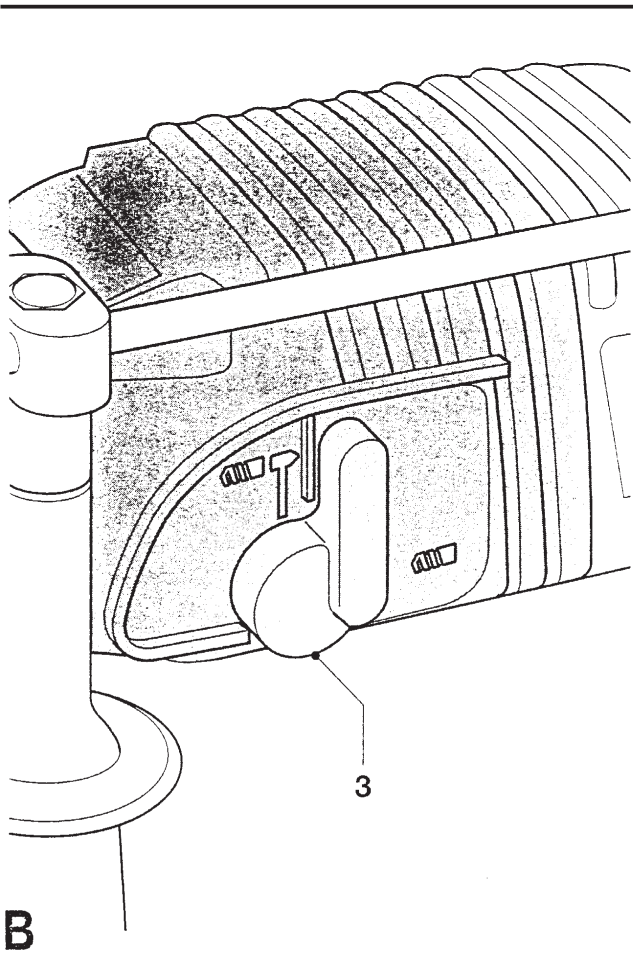
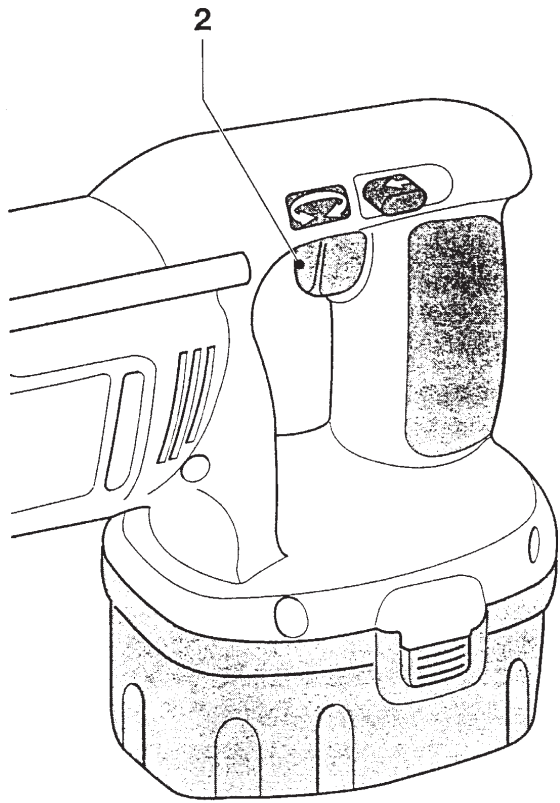

DEWALT



A





F

Blahopřejeme Vám!

Zvolili jste si nářadí firmy DEWALT. Roky zkušeností, důkladný vývoj výrobků a inovace vytvořily z firmy DEWALT jednoho z nejspolehlivějších partnerů pro uživatele profesionálního nářadí.

Technické údaje

| | | DW999 |
|------------------------------------|-------------------|--------------|
| Napětí | V | 18 |
| Otáčky naprázdno | min ⁻¹ | 0 – 1.100 |
| Otáčky při zátěži | min ⁻¹ | 0 – 780 |
| Rázová energie | J | 1,9 |
| Maximální průměr vrtáku při vrtání | | |
| do oceli/dřeva/betonu | mm | 10 / 26 / 18 |
| System upínání nástroje | | SDS-plus |
| Průměr objímky | mm | 43 |
| Hmotnost (bez baterie) | kg | 2,2 |

| Baterie | DE9095 | DE9039 |
|----------|--------|--------|
| Typ | NiCd | NiMH |
| Napětí | V 18 | 18 |
| Hmotnost | kg 1,1 | 1,1 |

| Nabíječka | DE9108 | DE9116 |
|-------------------------|---------------------|----------|
| Napětí v síti | V _{AC} 230 | 230 |
| Přibližná doba nabíjení | 1 hodina | 1 hodina |
| Hmotnost | kg 0,4 | 0,4 |

Pojistky: nářadí 230 V ... 10 A v napájecí síti

V tomto návodu jsou použity následující symboly:



Upozorňuje na riziko poranění, omezení životnosti nářadí nebo jeho poškození v případě nedodržení pokynů uvedených v tomto návodu.



Upozorňuje na riziko úrazu způsobené elektrickým proudem.



Riziko požáru!

Obsah balení

Balení obsahuje:

- 1 akumulátorové rotační vrtací kladivo
- 1 boční rukojeť
- 1 nastavitelný hloubkový doraz

- 1 nabíječku
- 2 baterie
- 1 tubu maziva pro upínací stopky nástrojů
- 1 soupravu nářadí
- 1 návod k použití
- 1 výkres s rozkreslenou sestavou

- Zkontrolujte, zda během přepravy nedošlo k poškození nářadí, dílů nebo příslušenství.
- Dříve než začnete nářadí používat, věnujte dostatek času pečlivému pročení a porozumění tomuto návodu.

Popis (obr. A)

Vaše akumulátorové rotační vrtací kladivo DW999 bylo navrženo pro profesionální použití při běžném vrtání, přiklepovém vrtání a šroubování.

- 1 Hlavní spínač s regulátorem otáček
- 2 Přepínač chodu vpřed/vzad
- 3 Volič pracovního režimu
- 4 Boční rukojeť
- 5 Nastavitelný hloubkový doraz
- 6 Krytka proti prachu
- 7 Upínací držák nástrojů
- 8 Měkká rukojeť
- 9 Baterie

Nabíječka

Vaše nabíječka DE9108 může nabíjet baterie DEWALT typu NiCd v rozsahu od 7,2 do 18 V. Vaše nabíječka DE9116 může nabíjet baterie DEWALT typu NiCd a NiMH v rozsahu od 7,2 do 18 V.

- 9 Baterie
- 10 Uvolňovací tlačítka
- 11 Nabíječka
- 12 Indikátor nabíjení (červený)

Spojka proti přetížení

V případě zablokování nástroje dojde k přerušení pohonu vřetene. Vzhledem k silám, které v tomto případě vznikají, držte vždy nářadí oběma rukama a udržujte pevný postoj.

Brzdový mechanismus

Po uvolnění hlavního spínače dojde k okamžitému zastavení pohybu vřetena.

Elektrická bezpečnost

Elektromotor byl navržen pouze pro jedno napětí. Vždy se ujistěte, zda napětí baterie odpovídá napětí na výkonovém štítku. Také se ujistěte, zda je napájecí napětí nabíječky shodné s napětím ve Vaší síti.



Vaše nabíječka DEWALT je opatřena dvojitou izolací odpovídající normě EN60335.

Použití prodlužovacího kabelu

Pokud to není nezbytně nutné, prodlužovací kabel by se neměl používat. Používejte schválený prodlužovací kabel vhodný pro příkon Vaší nabíječky (viz technické údaje).

Minimální průřez vodiče je 1 mm². Maximální délka je 30 m.

Montáž a seřízení



- Baterii vyjměte vždy před každou montáží nebo seřízením.
- Náradí vypněte vždy před nasazením nebo vyjmutím baterie.
- Používejte pouze originální baterie a nabíječky DEWALT.

Baterie (obr. A)

Nabíjení baterie (obr. A)

Jestliže baterii nabíjíte poprvé nebo po delším uskladnění, nabije se pouze na 80% své kapacity. Po proběhnutí několika nabíjecích a vybíjecích cyklů dosáhne baterie své plné kapacity. Vždy před zahájením nabíjení baterie zkontrolujte zdroj elektrické energie. Jestliže je zdroj v pořádku, ale baterie se nenabíjí, svěřte opravu nabíječky značkovému servisu DEWALT. V průběhu nabíjení se nabíječka a baterie zahřívají. Jde o běžný jev, který nesignalizuje žádnou poruchu.



Nenabíjejte baterii, jestliže je okolní teplota nižší než 4°C nebo vyšší než 40°C. Doporučená teplota pro nabíjení je přibližně 24°C.

- Baterii (9) nabijete tak, že ji vložíte do nabíječky (11) a nabíječku připojíte k síti. Ujistěte se, zda je baterie v nabíječce řádně usazena. Začne blikat červený indikátor nabíjení (12). Přibližně po 1 hodině přestane indikátor blikat

a zůstane svítit. Nyní je baterie zcela nabitá a nabíječka se automaticky přepne do vyrovnávacího režimu. Přibližně po 4 hodinách se nabíječka automaticky přepne do údržbového nabíjecího režimu. Baterii můžete v nabíječce ponechat libovolně dlouhou dobu nebo ji můžete kdykoliv vyjmout.

- Jestliže indikátor nabíjení bliká velmi rychle, znamená to, že se vyskytl při nabíjení problém. Vyjměte a opět vložte baterii do nabíječky nebo se pokuste nabít novou baterii. Jestliže nejde nabít ani nová baterie, nechejte nabíječku přezkoušet ve značkovém servisu DEWALT.
- Při připojení k takovým zdrojům, jako jsou generátory nebo zdroje, které mění stejnosměrný proud na střídavý, může indikátor nabíjení dvakrát bliknout, přerušit a znovu opakovat dvojitě bliknutí. Takto je indikován dočasný problém zdroje. Nabíječka se přepne zpět do běžného provozu automaticky.

Nasazení a vyjmutí baterie

- Nasuňte baterii do rukojeti na náradí tak, aby zaklapla ve správné poloze.
- Baterii vyjmete tak, že současně stisknete obě uvolňovací tlačítka (10) a vysunete baterii z rukojeti.

Obnovovací režim



Obnovovací režim pomáhá udržovat optimální kapacitu baterie. Proto je doporučeno použít tento režim jednou týdně nebo jednou za deset nabíjecích cyklů.

- Nabíjejte baterii podle výše uvedeného postupu.
- Jakmile přestane indikátor nabíjení blikat, nechejte baterii v nabíječce přibližně 4 hodiny.

Indikace nadměrné teploty baterie

Jakmile nabíječka zjistí, že je baterie příliš zahřátá, automaticky zablokuje dobíjení, dokud nedojde k vychladnutí baterie. Po ochlazení baterie se nabíječka automaticky přepne do nabíjecího režimu. Tato vlastnost nabíječky maximálně prodlužuje životnost baterie. V režimu indikace nadměrné teploty baterie bliká červený indikátor (12) nejdříve v dlouhých a potom v krátkých intervalech.

Volba provozního režimu (obr. B)

Vrtací kladivo můžete použít ve dvou provozních režimech:



Rotační vrtání:
při vrtání do oceli, dřeva a plastů
a při šroubování



Příklepové vrtání:
při vrtání do betonu a zdiva
(současný rotační a rázový
pohyb)

- Nastavením voliče (3) k odpovídajícímu symbolu zvolte požadovaný provozní režim.
- Pokyny pro šroubování jsou uvedeny v kapitole „Pokyny k obsluze“.

Vkládání a vyjímání nástrojů s upínacím systémem SDS-plus (obr. C)

Vaše vrtací kladivo používá nástroje opatřené upínací stopkou pro systém SDS-plus (viz vložený obrázek u obr. C, který znázorňuje příčný řez upínací stopkou pro systém SDS-plus).

- Očistěte a namažte upínací stopku nástroje.
- Vložte stopku nástroje do upínacího držáku (7).
- Nástroj zasuňte a lehce s ním otáčejte, abyste zajistili jeho správné usazení v drážkách.
- Zatáhněte za nástroj, abyste se přesvědčili o jeho správném upnutí. Funkce vrtacího kladiva při příklepovém vrtání vyžaduje možnost axiálního pohybu nástroje o několik centimetrů i když je upnutý do držáku.
- Nástroj vyjmete tak, že stáhnete dozadu zajišťovací objímku držáku nástrojů (7) a nástroj vysunete.

Montáž boční rukojeti (obr. D)

Boční rukojeť (4) může být připevněna tak, aby vyhovovala pravákům i levákům.



Nářadí používejte vždy s řádně připevněnou boční rukojetí.

- Povolte boční rukojeť.
- Pro praváky: přesuňte svorku boční rukojeti přes objímku za držák nástroje, rukojeť vlevo.
- Pro leváky: přesuňte svorku boční rukojeti přes objímku za držák nástroje, rukojeť vpravo.

- Otočte rukojeť do požadované polohy a přitáhněte ji.

Nastavení hloubkového dorazu (obr. E)

- Vložte do držáku požadovaný vrták.
- Povolte boční rukojeť (4).
- Vsuňte tyč hloubkového dorazu (5) do otvoru v upínací svorce boční rukojeti.
- Podle zobrazeného nákresu nastavte požadovanou vrtací hloubku.
- Přitáhněte boční rukojeť.

Přepínač chodu vpřed/vzad (obr. F)

- Jestliže si přejete nastavit otáčení vpřed (doprava), přepněte přepínač chodu (2) na levou stranu. Viz šipky na nářadí.
- Jestliže si přejete nastavit otáčení vzad (doleva), přepněte přepínač chodu (2) na pravou stranu.
- Při výměně nástrojů, nasazování baterie nebo při uskladnění a přepravě nářadí, umístěte přepínač do střední polohy, aby došlo k jeho zajištění.



Před provedením změny směru otáčení vždy počkejte, dokud se motor zcela nezastaví.

Výměna krytky proti prachu (obr. C)

Krytka proti prachu (6) zabraňuje vnikání nečistot do mechanismu. Opotřebovanou krytku ihned vyměňte.

- Stlačte zajišťovací objímku držáku nástroje (7) směrem dozadu a stáhněte krytku proti prachu (6).
- Nasadte novou krytku.
- Uvolněte zajišťovací objímku držáku nástroje.

Pokyny k obsluze



- Vždy dodržujte bezpečnostní pokyny a příslušné předpisy.
- Berte na vědomí umístění potrubí a elektroinstalace.
- Tlačte na nářadí pouze zlehka (přibližně silou 5 kg). Nadměrný tlak neurychlí práci, ale sníží výkon nářadí a může zkrátit jeho životnost.
- Nevrtejte a nešroubujte příliš hluboko, aby nedošlo k poškození krytky proti prachu.

Zapnutí a vypnutí (obr. A)

- Náradí spustíte stisknutím hlavního spínače s regulátorem otáček (1). Tlak působící na tento spínač určí otáčky nástroje.
- Po uvolnění tohoto spínače dojde k zastavení náradí.

Příklepové vrtání (obr. A)

- Zvolte režim příklepové vrtání.
- Vložte odpovídající vrták SDS-plus. Nejlepší výsledky dosáhnete při použití vrtáků s břitovými destičkami ze slinutých karbidů.
- Označte si bod, kde chcete vyvrtat otvor.
- Tlačte náradí proti obrobku.
- Stiskem hlavního spínače s regulátorem otáček (1) zapnete náradí. Mechanismus vrtacího kladiva by měl běžet hladce a náradí by nemělo odskakovat. Jestliže je to nezbytné, stiskněte více hlavní spínač.

Rotační vrtání (obr. A)

- Zvolte režim rotační vrtání.
- Postupujte jako u příklepového vrtání. Speciální adaptéry SDS-plus opatřené závitem umožňují použití standardních 10 nebo 13 mm sklíčidel pro použití nástrojů se standardní upínací stopkou.



V režimu příklepové vrtání nikdy nepoužívejte standardní sklíčidla.

Šroubování (obr. A)

- Zvolte režim rotační vrtání.
- Zvolte směr otáčení.
- Vložte speciální šroubovací adaptér SDS-plus pro použití šestihranného šroubovacího nástroje.
- Vložte do adaptéru odpovídající šroubovací nástroj. Při práci se šrouby s drážkovou hlavou používejte vždy nástroj s nátrubkem.
- Zlehka stiskněte hlavní spínač (1), aby nedošlo k poškození hlavy šroubu. Při zpětném chodu (doleva) je rychlost otáčení automaticky redukována, aby bylo možné snadné odstranění šroubu.
- Jestliže má být šroub zapaštěn do obrobku, uvolněte hlavní spínač, abyste zabránili vniknutí hlavy šroubu do obrobku.



- Nepoužívejte toto náradí pro míchání nebo čerpání snadno hořlavých nebo výbušných kapalin (benzin, líh, atd.).

- Nemíchejte takto označené hořlavé kapaliny.

Různé typy vrtacích nástrojů a adaptérů SDS-plus si můžete dokoupit jako doplňkové příslušenství. Bližší informace o vhodném příslušenství DEWALT získáte u svého značkového prodejce.

Údržba

Vaše náradí DEWALT bylo zkonstruováno tak, aby pracovalo co nejdéle s minimálními nároky na údržbu. Dlouhodobá bezproblémová funkce náradí závisí na jeho řádné údržbě a pravidelném čištění.

- Rotační vrtací kladivo není náradí, jehož opravu by zvládl sám uživatel. Svěřte jeho opravu mechanikům značkového servisu DEWALT. Prohlídky tohoto náradí by se měly provádět v pravidelných intervalech a při každém nápadném snížení výkonu.



Mazání

Vaše náradí nevyžaduje žádné další mazání.



Před vložením nástrojů SDS-plus do upínacího držáku naneste vždy na jejich upínací stopky malé množství maziva.



Čištění

- Dříve než začnete nabíječku čistit, odpojte ji od zdroje napětí. K čištění používejte kousek jemné tkaniny.
- Před čištěním náradí z něj vždy nejdříve vyjměte baterii.
- Udržujte čisté ventilační drážky a plastový kryt pravidelně čistěte kousek jemné tkaniny.

Ochrana životního prostředí



Třídění odpadu. Tento výrobek nesmí být likvidován spolu s běžným komunálním odpadem.

Až nebudete váš výrobek DEWALT dále potřebovat nebo uplyne doba jeho životnosti, nelikvidujte jej spolu s domovním odpadem. Zařízení zlikvidujte podle platných pokynů o třídění a recyklaci odpadů.



Tříděný odpad umožňuje recyklaci a opětovné využití použitých výrobků a obalových materiálů. Opětovné použití recyklovaných materiálů pomáhá chránit životní prostředí před znečištěním a snižuje spotřebu surovin.

Při zakoupení nových výrobků vám prodejny, místní sběrný odpadů nebo recyklační stanice poskytnou informace o správné likvidaci elektroodpadů z domácnosti.

Společnost DEWALT poskytuje službu sběru a recyklace výrobků DEWALT po skončení jejich technické životnosti. Chcete-li využít této služby, dopravte prosím Vaše nepotřebné výrobky do značkového servisu, kde na vlastní náklady zajistí jejich recyklaci a ekologické zpracování.

Adresu vašeho nejbližšího autorizovaného střediska DEWALT naleznete na zadní straně tohoto návodu. Seznam servisních středisek DEWALT a podrobnosti o poprodejním servisu naleznete také na internetové adrese: www.2helpU.com



Dobíjecí baterie

Baterie s dlouhou životností musíte dobíjet vždy, jakmile přestanou dodávat dostatečné množství energie, nutné pro Vámi prováděnou práci. Po ukončení životnosti baterií se postarejte o jejich likvidaci, aniž by došlo k ohrožení životního prostředí:

- Počkejte, až se baterie za provozu zcela vybijí a potom ji z nářadí vyjměte.
- NiCd a NiMH články jsou recyklovatelné. Doručte je Vašemu prodejci nebo do místní recyklační stanice. Shromážděné baterie budou recyklovány nebo s nimi bude naloženo jiným bezpečným způsobem.

ES Prohlášení o shodě



DW999

DEWALT prohlašuje, že tento výrobek odpovídá normám: 98/37/EEC, 89/336/EEC, 73/23/EEC, EN 50144, EN 55014-2, EN 55014, EN 61000-3-2 a EN 61000-3-3.

Podrobnější informace získáte na níže uvedené adrese firmy DEWALT.

Úroveň akustického tlaku podle normy 86/188/EEC a 98/37/EEC, měřená podle normy EN 50144:

| | |
|----------------------------|-------------|
| L_{pA} (akustický tlak) | 86,6 dB(A)* |
| L_{WA} (akustický výkon) | 99,6 dB(A) |
| * v uchu obsluhy | |

V případě překročení hranice akustického tlaku 85 dB(A), proveďte příslušná měření týkající se ochrany sluchu.

Měřená střední kvadratická hodnota zrychlení podle normy EN 50144: 8,6 m/s²

Technický a vývojový ředitel
Horst Großmann
DEWALT, Richard-Klinger-Str. 40
D-65510, Idstein, Germany

Všeobecné bezpečnostní pokyny

Při používání tohoto náradí vždy dodržujte platné bezpečnostní předpisy z důvodu snížení rizika vzniku požáru, úrazu elektrickým proudem nebo osobního poranění. Před zahájením zkušebního provozu si pečlivě přečtěte následující bezpečnostní pokyny.

Všeobecně

- **Udržujte čistou pracovní plochu.** Přeplněná pracovní plocha pracovního stolu může vést ke způsobení úrazu.
- **Berte ohled na okolí pracovní plochy.** Nevystavujte náradí vlhkosti. Zajistěte si kvalitní osvětlení pracovní plochy. Nepoužívejte náradí v blízkosti hořlavých kapalin nebo plynů.
- **Ochrana před úrazem elektrickým proudem.** Nedotýkejte se uzemněných povrchů (například potrubí, radiátory, sporáky a ledničky). Při práci v extrémních podmínkách (například vysoká vlhkost, tvorba kovových pilin při práci, atd.) může být elektrická bezpečnost zvýšena vložením izolačního transformátoru nebo ochranného jističe (FI).
- **Udržujte děti mimo dosah.** Nedovolte dětem, aby se dostaly do kontaktu s náradím nebo prodlužovacím kabelem. Při práci osob mladších 16 let je nutný dozor.
- **Uskladnění nepoužívaného náradí.** Jestliže náradí nepoužíváte, musí být uskladněno na suchém místě a také vhodně zabezpečeno, mimo dosah dětí.
- **Vhodně se oblékejte.** Nenoste volné oblečení nebo šperky. Mohou být zachyceny pohybujícími se částmi náradí. Jestliže pracujete venku, používejte pokud možno gumové rukavice a neklouzavou obuv. Jestliže máte dlouhé vlasy, používejte vhodnou pokrývku hlavy.
- **Používejte ochranné brýle.** Jestliže se při práci s náradím práší nebo odlétávají drobné částičky materiálu, používejte masku proti prachu nebo ochranný štít.
- **Sledujte maximální akustický tlak.** Jestliže akustický tlak překročí hranici 85 dB(A), proveďte příslušná měření týkající se ochrany sluchu.
- **Upněte si obrobek.** K připevnění obrobku používejte svorky nebo svěrák. Je to bezpečnější a umožňuje to obsluhu náradí oběma rukama.

- **Nepřekázejte sami sobě.** Při práci stále udržujte vhodný a pevný postoj.
- **Buďte stále pozorní.** Stále sledujte co děláte, přemýšlejte a jestliže jste unaveni, přerušete práci.
- **Odklizení seřizovacích přípravků a klíčů.** Před spuštěním náradí se vždy ujistěte, zda nejsou v jeho blízkosti klíče nebo seřizovací přípravky.
- **Používejte vhodné náradí.** Použití tohoto náradí je popsáno v tomto návodu. Nepřetěžujte malá náradí nebo přídavná zařízení při práci, která je určena pro výkonnější náradí. Náradí bude pracovat lépe a bezpečněji, jestliže bude používáno ve výkonnostním rozsahu, pro který bylo určeno.
Varování! Použití jiného příslušenství nebo přídavného zařízení a provádění jiných pracovních operací než je doporučeno tímto návodem může způsobit poranění obsluhy.
- **Provádějte pečlivou údržbu.** Z důvodu bezpečnějšího a výkonnějšího provozu udržujte náradí v čistotě a v dobrém technickém stavu. Při údržbě a výměně příslušenství dodržujte následující pokyny. Pravidelně provádějte kontrolu napájecího kabelu a v případě poškození svěřte jeho opravu značkovému servisu DEWALT. Udržujte všechny ovládací prvky čisté, suché a neznečistěné olejem nebo mazivy.
- **Kontrola poškozených částí.** Před každým použitím náradí pečlivě zkontrolujte, zda není poškozeno a ujistěte se, že bude řádně vykonávat svou funkci. Zkontrolujte vychýlení a uložení pohybujících se částí, opotřebené části a další prvky, které mohou ovlivnit jeho provoz. Zničené kryty a jiné poškozené díly opravte nebo vyměňte podle pokynů v návodu. Jestliže je poškozen hlavní spínač, náradí nepoužívejte. Opravu spínače svěřte značkovému servisu DEWALT.
- **Vyjmutí baterie.** V případě, kdy náradí nepoužíváte, při provádění údržby a při výměně příslušenství, vždy vyjměte baterii.
- **Provádění oprav svěřujte kvalifikovaným mechanikům značkového servisu DEWALT.** Toto náradí vyhovuje platným bezpečnostním předpisům. Aby nedošlo k Vašemu ohrožení, musí být všechny opravy elektrických zařízení prováděny kvalifikovanými mechaniky.

Uložte tyto pokyny na bezpečném místě!

Další bezpečnostní pokyny pro baterie



Riziko požáru! Vyvarujte se zkratování kontaktů u nepoužívané baterie (například kontaktem mezi baterií a klíči, které jsou přenášeny v jedné kapse).

- Náplň baterie je 25 – 30% roztok hydroxidu draselného, který může být velmi nebezpečný. V případě jeho kontaktu s kůží, opláchněte ihned zasažené místo vodou. Zasažené místo neutralizujte slabou kyselinou jako je citrónová šťáva nebo ocet. Jestliže dojde k zasažení oka, řádně jej vyplachujte čistou vodou alespoň 10 minut. Ihned vyhledejte lékaře.
- Nikdy, ze žádného důvodu, se nepokoušejte baterii demontovat.

Nálepky na nabíječe a baterii

Kromě symbolů použitých v tomto návodu, naleznete na nálepkách umístěných na nabíječe a bateriích i následující symboly:



Nabíjení baterie.



Nabitá baterie.



Poškozená baterie.



Nedotýkejte se vodivými předměty.



Nenabíjejte poškozené baterie.



Před použitím si přečtěte návod.



Používejte pouze originální baterie DEWALT, jiné by mohly v případě prasknutí způsobit poškození náradí nebo osobní poranění.



Chraňte před vodou.



Poškozený napájecí kabel ihned vyměňte.



Nabíjejte pouze v teplotním rozsahu mezi 4°C až 40°C.



Nepotřebné vybité baterie odstraňte tak, aby nedošlo k ohrožení životního prostředí.



Baterie nespalujte.

Politika našich služeb zákazníkům

Spokojenost zákazníka s výrobkem a servisem je náš nejvyšší cíl. Kdykoliv budete potřebovat radu či pomoc, obraťte se s důvěrou na náš nejbližší servis DEWALT, kde Vám vyškolený personál poskytne naše služby na nejvyšší úrovni.

Záruka DEWALT

Blahopřejeme Vám k zakoupení tohoto vysoko kvalitního výrobku DEWALT. Náš závazek ke kvalitě v sobě samozřejmě zahrnuje také naše služby zákazníkům. Proto poskytujeme záruční dobu daleko přesahující minimální požadavky vyplývající ze zákona.

Kvalita tohoto přístroje nám umožňuje poskytnout Vám **30 dní záruku výměny**. Pokud se objeví v průběhu 30 dní od zakoupení nářadí jakýkoliv nedostatek podléhající záruce, bude Vám u Vašeho obchodního nářadí vyměněno za nové. Díky **1 roční záruce jistoty** máte nárok po dobu 1 roku od zakoupení přístroje na bezplatný servis v autorizovaném servisním středisku DEWALT. **Zárukou kvality** firma DEWALT garantuje po dobu trvání záruční doby (**24 měsíců při nákupu pro přímou osobní spotřebu, 12 měsíců při nákupu pro podnikatelskou činnost**) bezplatné odstranění jakékoliv materiálové nebo výrobní závady za následujících podmínek:

- Příklad bude dopraven (spolu s originálním záručním listem DEWALT a s dokladem o nákupu), do jednoho z pověřených servisních středisek DEWALT, které jsou autorizované k provádění záručních oprav.
- Příklad byl používán pouze s originálním příslušenstvím nebo přídatnými zařízeními a příslušenstvím BBW či Piranha, které je vysloveně doporučeno jako vhodné k použití spolu s přístrojem DEWALT.
- Příklad byl používán a udržován v souladu s návodem k obsluze.
- Motor přístroje nebyl přetěžován a nejsou viditelné žádné známky poškození vlivem vnějších vlivů.
- Do přístroje nebylo zasahováno nepovolnou osobou. Osoby povolané tvoří personál servisních středisek DEWALT, které jsou autorizované k provádění záručních oprav.

Navíc poskytuje servis DEWALT na všechny prováděné opravy a vyměněné náhradní díly další servisní záruční dobu v trvání 6 měsíců.

Záruka se nevztahuje na spotřební příslušenství (vrtáky, šroubovací nástavce, hoblovací nože, brusné kotouče, pilové listy, pilové kotouče, brusný papír, apod.) ani na příslušenství přístroje poškozené opotřebením.

Záruční list je dokladem práv spotřebitele – zákazníka ve smyslu § 620 Občanského zákoníku a § 429 Obchodního zákoníku. Patří k prodávanému výrobku odpovídajícího katalogového a výrobního čísla jako jeho příslušenství. Při každé reklamaci je třeba tento záruční list předložit prodávajícímu, případně servisnímu středisku DEWALT pověřenému vykonáváním záručních oprav. Ve vlastním zájmu si ho proto spolu s originálem dokladu o nákupu pečlivě uschovejte.

DEWALT nabízí rozsáhlou síť autorizovaných servisních oprav a sběrných středisek. Jejich seznam najdete na záručním listě. Další informace týkající se servisu můžete získat na níže uvedených telefonních číslech a na internetové adrese www.2helpU.com.

Black & Decker

Klásterského 2
143 00 Praha 4 - Modřany
Česká republika

tel: +420 244 402 450
fax: +420 241 770 204
recepce@blackanddecker.cz

Právo na případné změny vyhrazeno.

02/2007

BLACK & DECKER

Klásterského 2
143 00 Praha 412 – Modřany
Česká Republika

Tel.: 00420 2 444 02 450
00420 2 417 76 655,6

Fax: 00420 2 417 70 204

Servis: 00420 2 444 03 247

www.blackanddecker.cz

www.dewalt.cz

recepce@blackanddecker.cz

BAND SERVIS

K Pasekám 4440

760 01 Zlín

Tel.: 00420 577 008 550,1

Fax: 00420 577 008 559

www.bandservis.cz

bandservis@bandservis.cz

BLACK & DECKER

Stará Vajnorská cesta 8

831 04 Bratislava

Slovenská republika

Tel.: 00421 2 446 38 121,3

Fax: 00421 2 446 38 122

www.blackanddecker.sk

www.dewalt.sk

informacie@blackanddecker.sk

BAND SERVIS

Paulínska 22

917 01 Trnava

Tel.: 00421 33 551 10 63

Fax: 00421 33 551 26 24

www.bandservis.sk

p.talajka@bandservis.sk

BAND SERVIS

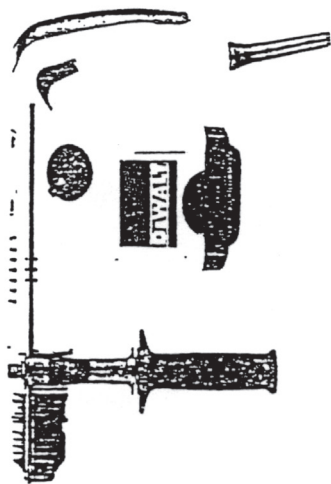
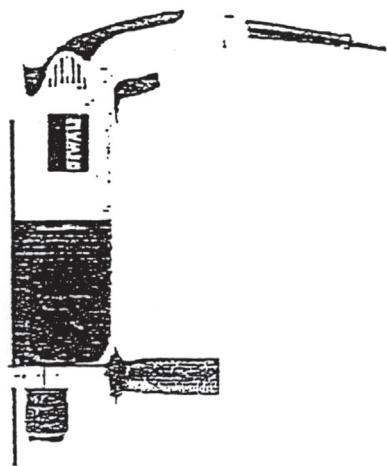
Garbiarska 5

040 01 Košice

Tel.: 00421 55 623 31 55

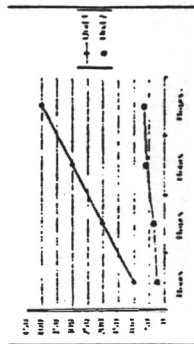
bandserviske@zoznam.sk

DEWALT®



Pravidelným čištěním a mazáním stopky nástroje podstatně prodloužíte životnost svého kladiva a zvýšíte jeho výkon.

Životnost



Výkon

