

DEWALT®

402116 - 14 RO

Traducere a instrucțiunilor originale

DW753

Fig. 1

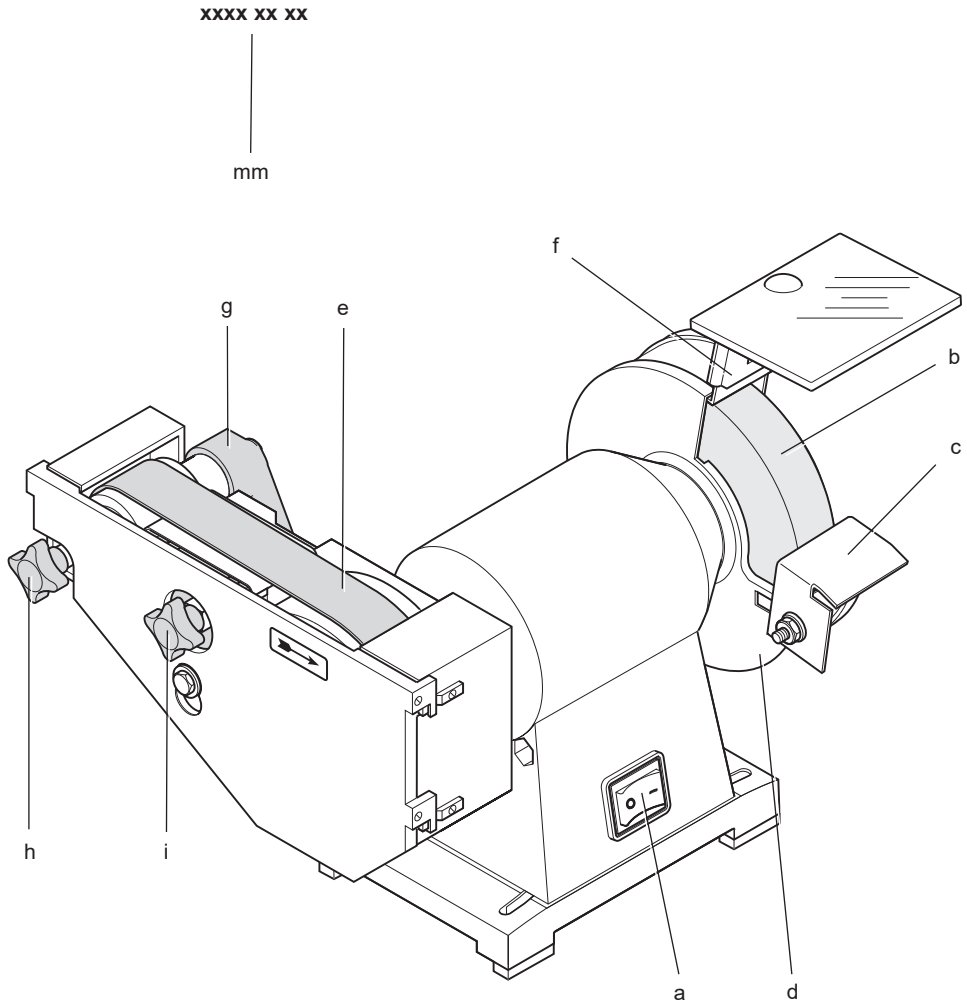


Fig. 2

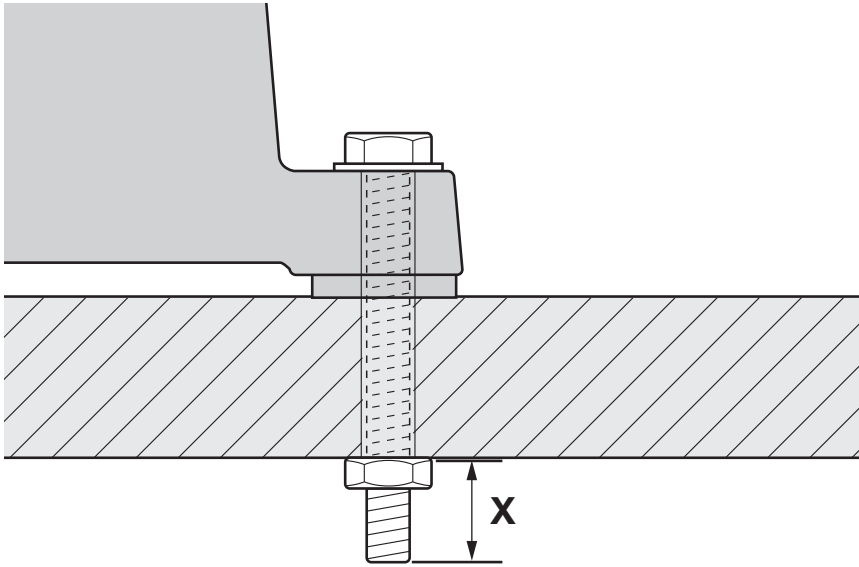


Fig. 3

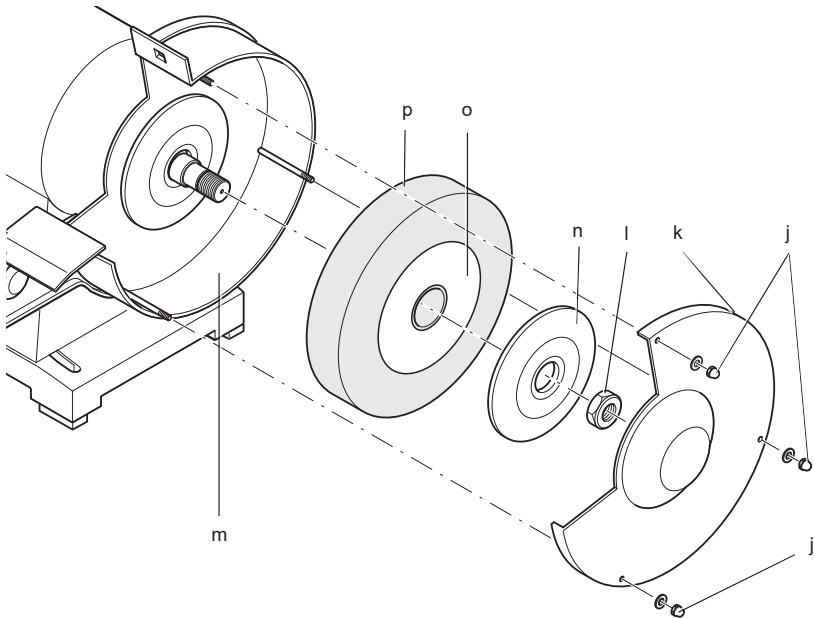


Fig. 4

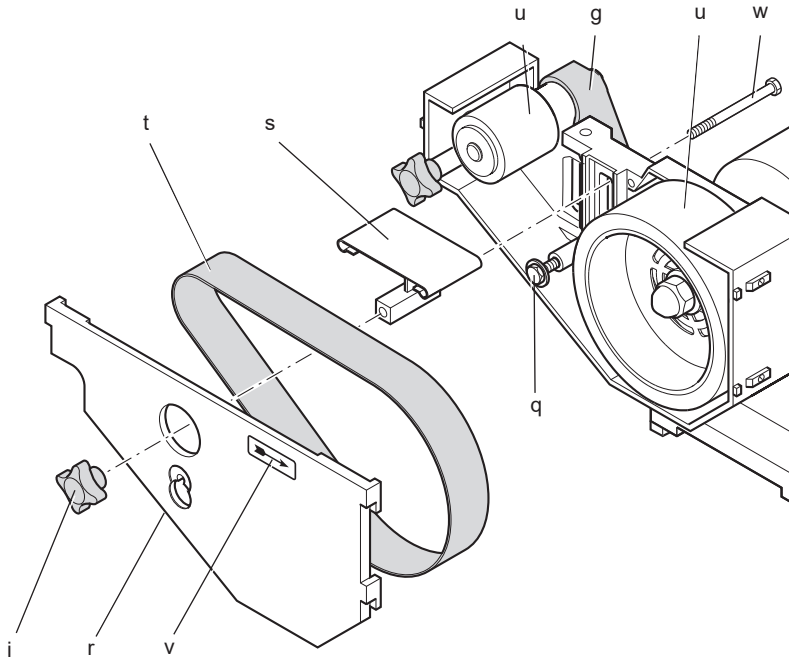


Fig. 5

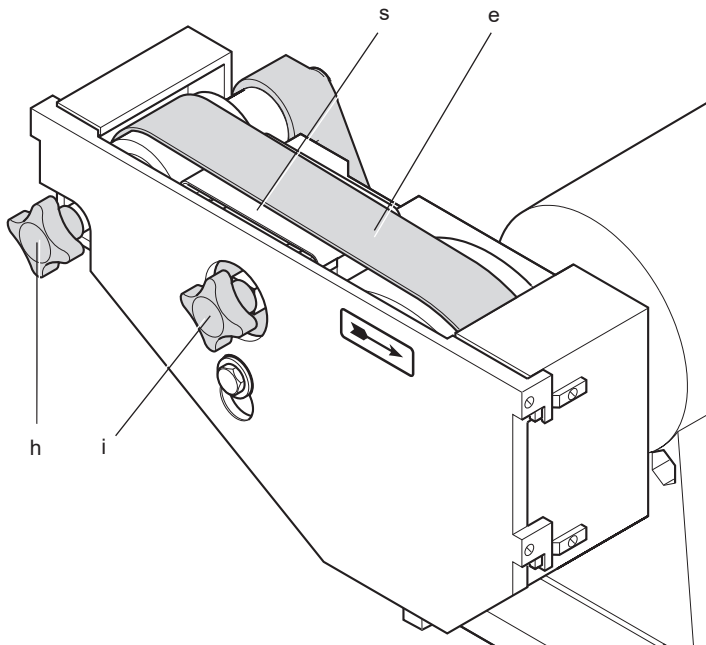


Fig. 6

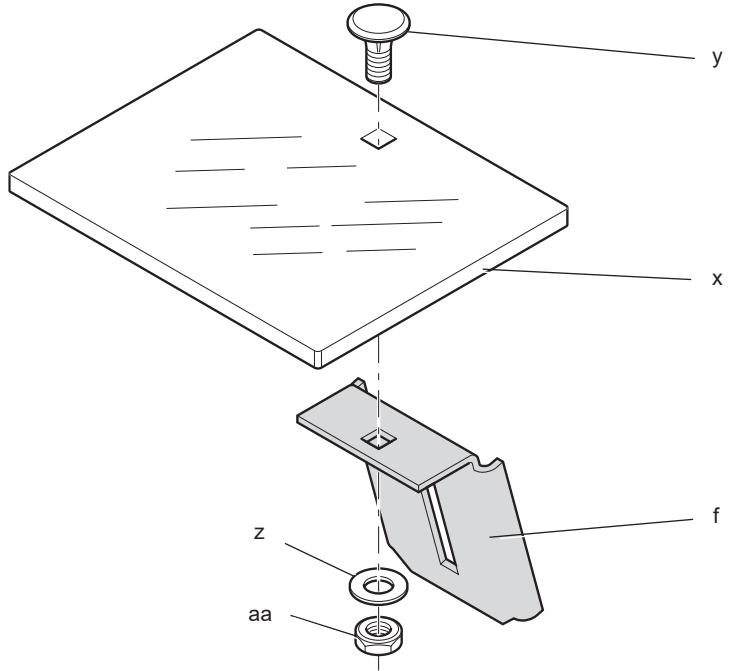


Fig. 7

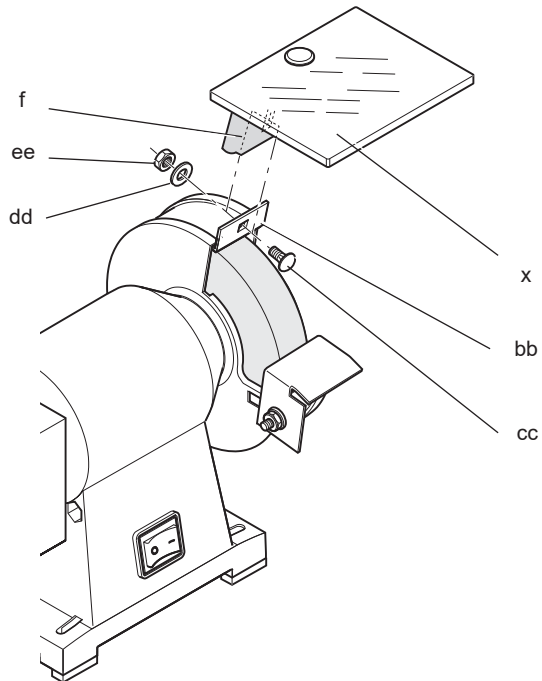


Fig. 8

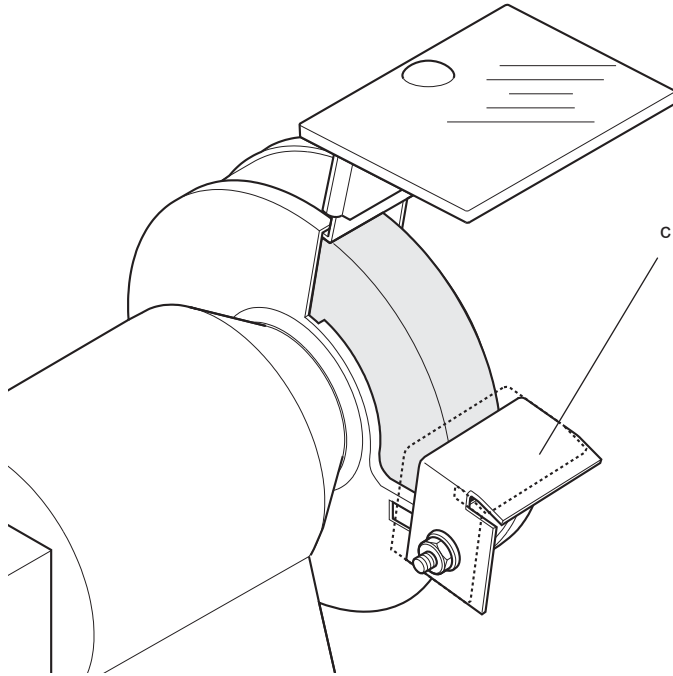


Fig. 9

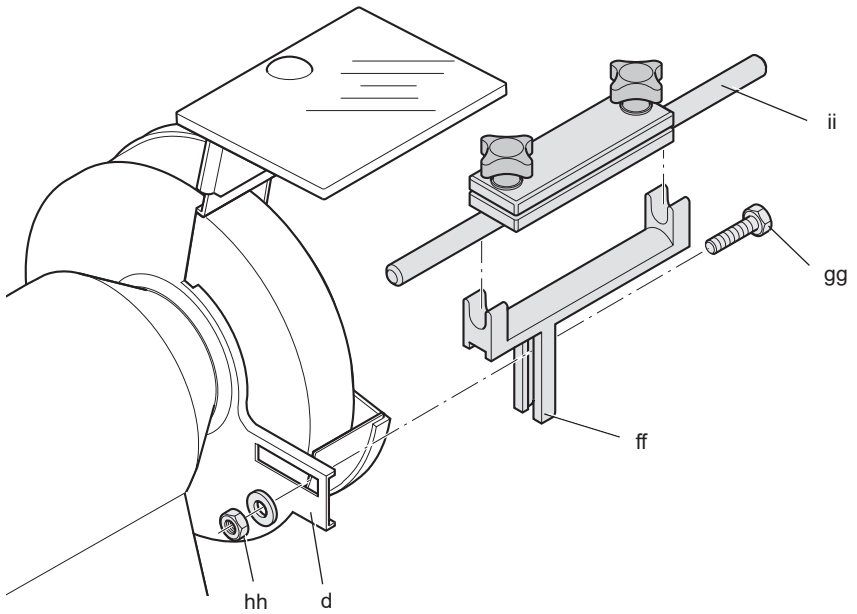


Fig. 10

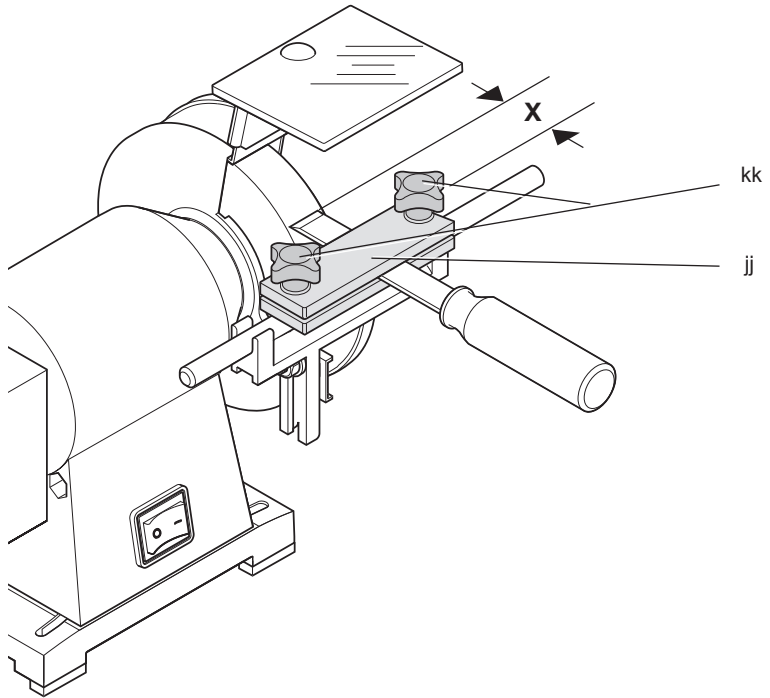


Fig. 11

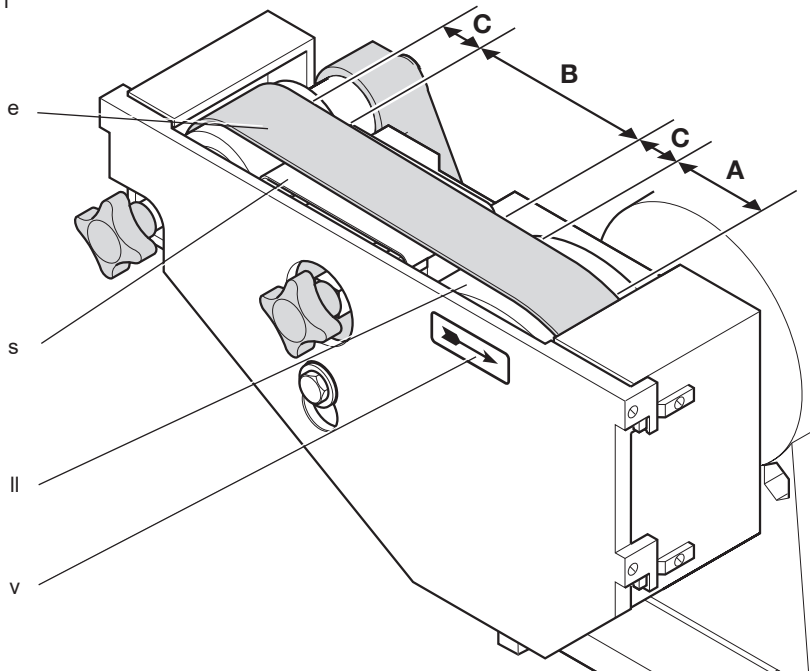
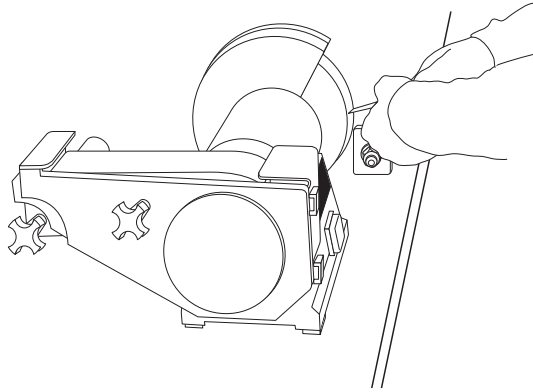


Fig. 12



POLIZOR DE BANC ȘI MAȘINĂ DE HONUIT DW753

Felicitări!

Ați ales o unealtă electrică DEWALT. Anii de experiență, cercetarea și inovarea minuțioasă în ceea ce privește produsul fac din DEWALT unul dintre partenerii cei mai de încredere pentru utilizatorii de unelte electrice profesionale.

Specificații tehnice

		DW753
Tensiune	V	230
(numai pentru Marea Britanie și Irlanda)	V	230/115
Tip		2
Curent nominal	A	1,86
Putere motor (intrare)	W	415
Putere motor (ieșire)	W	300
Turație în gol	min ⁻¹	2.750
Diametru max. disc	mm	150
Lățime maximă disc	mm	25
Alezaj disc	mm	20
Viteză curea	m/min	1.200
Dimensiuni curea	mm	577 x 40
Greutate	kg	9,3

Valorile totale ale vibrațiilor (suma vectorială a trei axe) determinată conform cu EN 61029:

L_{PA} (presiune sonoră)	dB(A)	87
K_{PA} (marjă presiune sonoră)	dB(A)	3,0
L_{WA} (putere sonoră)	dB(A)	100
K_{WA} (marjă putere sonoră)	dB(A)	3,0

NOTĂ: Cifrele reprezintă nivelurile de emisii și nu reprezintă neapărat nivelurile sigure de lucru. Deși există o corelație între nivelurile emisiilor și al expunerii, aceasta nu poate fi utilizată cu certitudine pentru a determina dacă sunt sau nu necesare măsuri suplimentare de precauție. Factorii care influențează nivelul actual al expunerii forței de lucru includ caracteristicile încăperii de lucru și alte surse de zgomot etc., de ex. numărul utilajelor și alte procese adiacente. De asemenea, nivelul de expunere permis poate varia de la o țară la alta. Această informație, totuși, va permite utilizatorului mașinii să facă o evaluare mai bună a pericolului și riscului.

Siguranțe:

Europa	Unelte la 230 V	10 Amperi, rețea electrică
	Unelte la 400 V	16 Amperi, pe fază

Definiții: Instrucțiuni de siguranță

Definițiile de mai jos descriu nivelul de severitate al fiecărui cuvânt de semnalizare. Vă rugăm să citiți manualul și să fiți atenți la aceste simboluri.



PERICOL: indică o situație periculoasă imediată care, dacă nu este evitată, va determina **decesul sau vătămarea gravă**.



AVERTISMENT: indică o situație potențial periculoasă care, dacă nu este evitată, poate determina **decesul sau vătămarea gravă**.



ATENȚIE: indică o situație potențial periculoasă care, dacă nu este evitată, poate determina **vătămări minore sau medii**.

AVIZ: Indică o practică **necorelată cu vătămarea corporală** care, dacă nu este evitată, poate determina **daune asupra bunurilor**.



Denotă riscul de electrocutare.



Denotă riscul de incendiu.

Declarație de conformitate CE DIRECTIVA PENTRU UTILAJE



DW753

DEWALT declară că produsele descrise la secțiunea „Specificații tehnice” sunt conforme cu: 2006/42/CE, EN 61029-1, EN 61029-2-4.

Aceste produse sunt, de asemenea, conforme cu Directiva 2004/108/CE. Pentru informații suplimentare, vă rugăm să contactați DEWALT la următoarea adresă sau să consultați coperta din spate a manualului.

Subsemnatul este responsabil pentru întocmirea dosarului tehnic și face această declarație în numele DEWALT



Horst Grossmann
Vicepreședinte Inginerie și Dezvoltarea
Produsului
DEWALT, Richard-Klinger-Straße 11,
D-65510, Idstein, Germania
31.12.2009



AVERTISMENT: pentru a reduce riscul vătămării, citiți manualul de instrucțiuni.

Reguli generale de siguranță



AVERTISMENT! Atunci când utilizați unelte electrice trebuie să respectați întotdeauna măsurile de siguranță de bază pentru a reduce riscul de incendiu, electrocutare și vătămări corporale, inclusiv cele ce urmează.

Citiți în totalitate aceste instrucțiuni înainte de utilizarea acestui produs și păstrați-le pentru consultare ulterioară.

PĂSTRAȚI ACEST MANUAL PENTRU CONSULTARE ULTERIOARĂ

1. Păstrați zona de lucru liberă.

Zonele și bancurile de lucru dezordonate înlesnesc vătămările.

2. Țineți cont de mediul spațiului de lucru.

Nu expuneți unealta la ploaie. Nu utilizați unealta în condiții de umezeală sau umiditate. Păstrați zona de lucru bine iluminată (250 - 300 Lux). Nu utilizați unealta acolo unde există riscul de producere a unui incendiu sau a unei explozii, de ex. în prezența lichidelor și gazelor inflamabile.

3. Fiți atenți să nu vă electrocuțați.

Evitați contactul corpului cu suprafețele împământate (ex. conducte, radiatoare, aragazuri și frigider). Atunci când utilizați unealta în condiții extreme (de ex. umiditatea ridicată, atunci când se produce șpan metalic etc.), securitatea electrică poate fi îmbunătățită introducând un transformator de izolare sau un întrerupător automat la scurgeri electrice către pământ (FI).

4. Țineți persoanele din jur la distanță.

Nu lăsați alte persoane, în special copii, care nu sunt implicate în procesul de lucru să atingă unealta sau cablul și țineți-le la distanță de zona de lucru.

5. Depozitați uneltele atunci când nu le folosiți.

Atunci când nu sunt folosite, uneltele trebuie să fie depozitate într-un spațiu uscat, încuiat și nu la îndemâna copiilor.

6. Nu forțați unealta.

Aceasta va efectua lucrarea mai bine și în mod mai sigur, în ritmul pentru care a fost concepută.

7. Utilizați unealta adecvată.

Nu forțați uneltele de mici dimensiuni pentru a efectua operații specifice uneltelor pentru regim greu de lucru. Nu utilizați unelte pentru scopuri contrare destinației acestora; spre exemplu, nu utilizați ferăstraie circulare pentru a tăia crengi sau bușteni.

8. Îmbrăcați-vă corespunzător.

Nu purtați îmbrăcăminte largă sau bijuterii deoarece acestea pot fi prinse în componentele în mișcare. Se recomandă utilizarea bocancilor antiderapanți atunci când lucrați în aer liber. Purtați bonete de protecție pentru a ține strâns părul lung.

9. Utilizați echipament de protecție.

Utilizați întotdeauna ochelari de protecție. Utilizați o mască pentru față sau o mască anti-praf dacă operațiile de lucru produc praf sau particule proiectate. În cazul în care astfel de particule sunt deosebit de fierbinți, purtați, de asemenea, o salopetă rezistentă la căldură. Purtați întotdeauna echipament de protecție pentru urechi. Purtați întotdeauna o cască de protecție.

10. Conectați echipamentul de aspirare a prafului.

În cazul în care dispozitivele prezintă posibilitatea conectării de accesorii pentru aspirația și colectarea prafului, asigurați-vă că aceste accesorii sunt conectate și utilizate în mod corespunzător.

11. Nu manipulați necorespunzător cablul.

Nu trageți niciodată brusc de cablu pentru a scoate unealta din priză. Țineți cablul departe de surse de căldură, ulei și muchii ascuțite. Nu cărați niciodată unealta trăgând de cablu.

12. **Fixați piesa de prelucrat.**

În măsura în care este posibil, folosiți bride sau o menghină pentru a fixa piesa de prelucrat. Este mai sigur decât dacă v-ați folosi mâinile și astfel puteți avea ambele mâini libere pentru a manipula unealta.

13. **Nu vă întindeți pentru a apuca unealta de lucru.**

Mențineți-vă întotdeauna stabilitatea și echilibrul.

14. **Întrețineți uneltele cu grijă.**

Păstrați uneltele de tăiat ascuțite și curate pentru performanță și siguranță sporită. Urmăriți instrucțiunile de lubrifiere și de schimbare a accesoriilor. Inspectați unealta periodic și dacă este defectă duceți-o la un centru de service autorizat pentru a fi reparată. Țineți mânerul uscat, curat și lipsit de ulei și unsoare.

15. **Deconectați uneltele.**

Atunci când uneltele nu sunt în funcțiune, înainte de a efectua operații de service sau de înlocuire a accesoriilor, precum discurile, vârfurile și cuțitele, deconectați-le de la sursa de alimentare.

16. **Îndepărtați cheile de reglare și cheile fixe.**

Faceți-vă un obicei din a verifica dacă cheile de reglare și cheile fixe au fost îndepărtate de pe unealtă înainte de a o utiliza.

17. **Evitați pornirea accidentală.**

Nu cărați unealta cu degetul pe întrerupător. Asigurați-vă că unealta este oprită înainte de a o conecta.

18. **Utilizați cabluri prelungitoare speciale pentru exterior.**

Înainte de utilizare, inspectați cablul prelungitor și înlocuiți-l dacă este deteriorat. Atunci când folosiți unealta în aer liber, utilizați exclusiv cabluri prelungitoare de exterior, marcate corespunzător.

19. **Fiți vigilenți.**

Fiți atenți la ceea ce faceți. Faceți uz de regulile de bun simț. Nu utilizați unealta atunci când sunteți obosiți sau când vă aflați sub influența drogurilor sau a alcoolului.

20. **Inspectați pentru a depista componentele deteriorate.**

Înainte de utilizare, verificați unealta și cablul de alimentare pentru a vă asigura că vor funcționa corect și își vor îndeplini funcțiile pentru care au fost concepute. Verificați alinierea componentelor în mișcare,

ruperea componentelor, asamblarea și orice altă stare ce ar putea afecta funcționarea unelei. O apărătoare sau altă componentă deteriorată trebuie să fie reparată sau înlocuită corespunzător la un centru de service autorizat, dacă nu se indică altfel în acest manual de instrucțiuni. Prevedeți repararea sau înlocuirea comutatoarelor deteriorate sau defecte de către un centru autorizat de reparații. Nu utilizați unealta în cazul în care întrerupătorul nu comută în poziția pornit și oprit. Nu încercați niciodată să efectuați singuri operații de reparare.



AVERTISMENT! Utilizarea vreunui accesoriu sau atașament sau efectuarea vreunei operațiuni cu această unealtă diferite de cele recomandate în prezentul manual de instrucțiuni poate implica un risc de vătămare corporală.

21. **Prevedeți repararea unelei de către o persoană calificată.**

Această unealtă electrică respectă regulile relevante de siguranță. Reparațiile trebuie să fie efectuate exclusiv de către persoane calificate care folosesc piese de schimb originale, în caz contrar, se poate genera un pericol considerabil pentru utilizator.

Reguli de siguranță p pentru mașinile de polizat și honuit

- Utilizați numai discuri de polizat și honuit pe care este prezentă o etichetă pe care sunt trecute producătorul, tipul liantului, dimensiunile și viteza maximă a discului și conformitatea cu EN 12413.
- Nu utilizați discuri de polizat și honuit cu o viteză maximă mai mică decât viteza mașinii (consultați specificațiile tehnice).
- Nu utilizați discuri de polizat și honuit care nu corespund dimensiunilor menționate în specificațiile tehnice. Nu utilizați niciun fel de distanțiere pentru a face discul să se potrivească pe ax.
- Înlocuiți un disc de polizat sau honuit imediat ce s-a uzat mai mult de 40 mm.
- Urmăriți întotdeauna cu strictețe instrucțiunile pentru înlocuirea discului de polizat sau honuit.
- Înainte de a monta un disc de polizat sau honuit, acesta trebuie verificat să nu prezinte crăpături, suspendându-l de un cablu scurt și lovindu-l ușor cu un ciocan. Discul trebuie să producă un sunet clar. În caz contrar, discul

este deteriorat și nu trebuie utilizat.

- Verificați cu regularitate alinierea unui disc de polizat sau honuit. Dacă discul este descentrat sau dezechilibrat, acesta trebuie înlocuit.
- Depozitați întotdeauna discurile de polizat și honuit într-un loc uscat.
- Utilizați mașina numai la temperaturi ambientale cuprinse între 5 °C și 40 °C.
- Porniți mașina și lăsați discul să funcționeze în gol cel puțin 30 de secunde înainte de utilizare.
- Purtați întotdeauna ochelari de protecție când polizați uscat.
- Nu polizați niciodată unelte din magneziu.



AVERTISMENT: Utilizarea acestei mașini poate genera pulberi ce conțin substanțe chimice despre care se știe că provoacă apariția cancerului, malformații congenitale și alte vătămări de ordin reproductiv. Utilizați echipament corespunzător de protecție a respirației.



AVERTISMENT: Nu utilizați mașina în vecinătatea niciunui material inflamabil.

Riscuri reziduale

Riscurile următoare sunt inerente în cazul utilizării acestor utilaje:

- vătămări cauzate de atingerea componentelor ce se rotesc,
- vătămări cauzate de distrugerea discului de polizat.

Aceste riscuri sunt cele mai evidente:

- în zona de lucru,
- în raza componentelor rotative ale utilajului.

În ciuda aplicării regulamentelor de siguranță corespunzătoare și implementării dispozitivelor de siguranță, anumite riscuri reziduale nu pot fi evitate.

Acestea sunt:

- Afectarea auzului.
- Riscul de accidente cauzate de componentele neacoperite ale discului rotativ sau ale curelei.
- Riscul de vătămări la schimbarea discului sau curelei.
- Riscul de strivire a degetelor la deschiderea apărătorilor.

Marcajele prezente pe unealtă

Pictogramele următoare sunt afișate pe unealtă:



Citiți manualul de instrucțiuni înainte de utilizare.



Purtați echipament de protecție pentru urechi.



Purtați echipament de protecție pentru ochi.

AMPLASAREA CODULUI PENTRU DATA (FIG. 1)

Codul pentru dată (mm), care include, de asemenea, anul de fabricație este imprimat pe carcasă.

Exemplu:

2010 XX XX

Anul fabricației

Conținutul ambalajului

Ambalajul conține:

- 1 Disc de polizat
- 2 Curea de honuit
- 1 Dispozitiv pentru fixare și polizare
- 1 Pungă din plastic care conține:
 - 1 Apărătoare pentru scânteii
 - 1 Cheie
 - 1 Set material de montaj
- 1 Schemă electrică
- 1 Manual de instrucțiuni
- 1 Schemă explodată

- Verificați eventualele deteriorări ale uneltei, ale componentelor sau accesoriilor, ce ar fi putut surveni în timpul transportului.
- Acordați timpul necesar pentru a citi integral și pentru a înțelege acest manual înainte de utilizare.

Descriere (fig. 1)



AVERTIZARE: Nu modificați niciodată unealta electrică sau vreo componentă a acesteia. Acest fapt ar putea conduce la deteriorări sau vătămări corporale.

- a. Întrerupător de pornire/oprire
- b. Disc de polizat
- c. Suport piesă de prelucrat
- d. Brătară
- e. Curea de honuit
- f. Apărătoare pentru scântei
- g. Manetă de tensionare
- h. Șurub de centrare
- i. Șurub de susținere pentru honuit

DESTINAȚIA DE UTILIZARE

Unealta dvs. DEWALT pentru polizat și honuit a fost concepută pentru ascuțirea și honuirea cuțitelor, dălților și a altor unelte de tăiat. Nu utilizați niciodată unealta pentru polizarea uneltelor din magneziu. Mașina este destinată exclusiv pentru utilizare intermitentă.

NU utilizați în condiții de umezeală sau în prezența lichidelor sau a gazelor inflamabile.

Mașina de polizat și honuit este o unealtă electrică profesională.

NU permiteți copiilor să intre în contact cu unealta. Este necesară supravegherea atunci când unealta este folosită de operatori neexperimentați.

Siguranța electrică

Motorul electric a fost conceput pentru a fi alimentat cu un singur nivel de tensiune. Verificați întotdeauna ca alimentarea cu energie să corespundă tensiunii de pe plăcuța cu specificații.



Unealta dvs. DEWALT prezintă izolare dublă în conformitate cu standardul EN 61029; prin urmare, nu este necesară împământarea.

În cazul în care cablul de alimentare este deteriorat, acesta trebuie să fie înlocuit cu un cablu special pregătit, disponibil la unitatea de service DEWALT.

Înlocuirea ștecherului (numai pentru Marea Britanie și Irlanda)

NUMAI MONOFAZAT

Dacă trebuie instalat un ștecher de alimentare de la rețeaua electrică:

- *Eliminați în siguranță ștecherul vechi.*
- *Conectați cablul maro la borna sub tensiune (L) din ștecherul nou.*
- *Conectați conductorul albastru la borna neutră (N).*

- *Conectați cablul verde/galben la împământare (E).*



AVERTISMENT: *Urmați instrucțiunile de montaj furnizate împreună cu ștecherile de bună calitate. Siguranță recomandată: 13 A.*

Utilizarea unui cablu prelungitor

În cazul în care este necesar un cablu prelungitor, utilizați un cablu prelungitor aprobat cu 3 fire, adecvat pentru puterea absorbită a acestei unelte (consultați specificația tehnică). Dimensiunea minimă a conductorului este de 1,5 mm²; lungimea maximă este de 30 m.

Atunci când utilizați un tambur cu cablu, desfășurați întotdeauna complet cablul.

ASAMBLARE ȘI REGLAJ



AVERTISMENT: *Pentru a reduce riscul vătămării, opriți unitatea și deconectați aparatul de la sursa de alimentare înainte de a instala și a scoate accesoriile, înainte de a efectua reglajele sau modificări de instalare sau atunci când efectuați reparații. Asigurați-vă că întrerupătorul se află în poziția OPRIT. O pornire accidentală poate cauza vătămări corporale.*

Despachetarea mașinii și a componentelor sale

1. Ridicați cu atenție mașina din ambalaj.
2. Scoateți accesoriile și celelalte componente.

Unelte necesare și recomandate

Pe lângă uneltele care însoțesc mașina, sunt necesare următoarele unelte:

- Cheie dinamometrică

Montarea mașinii pe bancul de lucru (fig. 2)

Mașina trebuie montată pe bancul de lucru.

1. Marcați, pe bancul de lucru, poziția celor patru orificii de montaj prevăzute în baza mașinii.
2. Dați o gaură de Ø 6,5 mm în fiecare din pozițiile marcate.
3. Așezați mașina pe bancul de lucru și introduceți un șurub M6 cu o șaibă prin

orificiile de montaj din bază în fiecare dintre găurile efectuate în bancul de lucru. Asigurați-vă că lungimea X (consultați figura) este de cel puțin 15 mm pentru fiecare dintre șuruburile utilizate.

4. Poziționați o piuliță pe fiecare șurub și strângeți bine piulițele (cuplu: 8 Nm).

Înlocuirea discului de polizat (fig. 3)

1. Scoateți cele trei piulițe (j) cu ajutorul cheii furnizate.
2. Scoateți capacul apărătorii (k).
3. Scoateți piulița (l) de pe ax (m) cu ajutorul cheii furnizate.
4. Scoateți flanșa (n), garnitura (o) și discul (p) de pe ax.
5. Montați discul nou pe ax.
6. Puneți la loc garnitura, flanșa externă și piulița pe ax.
7. Strângeți bine piulița (l) (cuplu: 6 Nm).
8. Puneți la loc capacul apărătorii.
9. Puneți la loc cele trei piulițe (j) și strângeți-le bine (cuplu: 5 Nm).
10. Porniți mașina și lăsați discul să funcționeze în gol un minut pentru a vedea dacă nu are crăpături.



AVERTISMENT: Nu utilizați un disc deteriorat.

Înlocuirea curelei de polizat sau honuit (fig. 4)

1. Scoateți butonul (i).
2. Slăbiți piulița (q) cu câteva rotații.
3. Ridicați și scoateți capacul (r).
4. Demontați placa de susținere (s).
5. Rotiți maneta de tensionare (g) în sens invers acelor de ceasornic pentru a elibera tensiunea și țineți maneta pe poziție.
6. Scoateți cureaua (t).
7. Montați o curea nouă pe pulie (u), asigurându-vă că săgeata de pe partea interioară a punctelor curelei, în aceeași poziție cu săgeata (v) de pe placa de susținere.
8. Eliberați maneta.
9. Țineți știftul filetat (w) pe poziție și înlocuiți placa de susținere.
10. Puneți la loc capacul și strângeți piulița.

11. Puneți la loc butonul și strângeți-l.



AVERTISMENT: Când montați o curea de honuit din piele, asigurați-vă că suprafața din piele este spre exterior.

Reglarea curelei de polizat sau honuit (fig. 5)

CENTRAREA CURELEI

În cazul în care cureaua (e) nu este centrată corect, reglați-o rotind butonul de centrare (h).

REGLAREA CURELEI PE PIESA DE PRELUCRAT

Cureaua poate fi reglată pentru a se potrivi cu piesa de prelucrat cu margini de tăiere concave, convexe sau drepte.

1. Slăbiți butonul (i).
2. Setati placa de susținere (s) în poziția corespunzătoare (în sus, la nivel sau în jos).
3. Strângeți butonul (i).

PREGĂTIREA CURELEI DE HONUIT PENTRU UTILIZARE

Curelele de honuit din piele trebuie pregătite înainte de prima utilizare și atunci când efectul de honuire scade.

Cu mașina oprită, întindeți un strat subțire și uniform de pastă de honuit pe toată suprafața exterioară a curelei.

Montarea apărătorii de scânteii (fig. 6, 7)

Apărătoarea de scânteii oferă protecție suplimentară împotriva scânteilor și trebuie utilizată ori de câte ori este posibil.

1. Montați ecranul transparent (x) la apărătoarea de scânteii (f) introducând un șurub cu cap bombat (y) în ecran și apărătoare și montați o șaibă (z) și o piuliță (aa) pe șurub (fig. 6). Strângeți piulița.
2. Țineți apărătoarea de scânteii peste margine, deasupra carcasa discului (bb), așa cum este prezentat (fig. 7).
3. Introduceți un șurub cu cap bombat (cc) în apărătoare și carcasa discului.
4. Așezați o șaibă (dd) și piulița (ee) pe șurub și strângeți piulița cu mâna.
5. Poziționați apărătoarea la o distanță la aprox. 2 mm distanță de disc, glisându-l spre partea frontală a discului.
6. Strângeți bine piulița (cuplu: 6 Nm).

Reglarea suportului pentru piesa de prelucrat (fig. 8)

Suportul pentru piesa de prelucrat poate fi setat în funcție de piesa de prelucrat și unghiul de polizare dorit.

1. Slăbiți piulița ținând de suport (c).
2. Setează suportul la poziția și unghiul dorit, asigurându-vă că suportul este cât mai aproape de disc cu puțință.
3. Strângeți piulița (cuplu: 6 Nm).

Montarea și reglarea dispozitivului de fixare și polizat (fig. 1, 9)

Dispozitivul de fixare și polizare este utilizat pentru a fixa piesa de prelucrat pe discul de polizat la un anumit unghi.

1. Scoateți dispozitivele de fixare, ținând suportul piesei de prelucrat (c) de brățară (d) și scoateți suportul piesei de prelucrat (fig. 1).
2. Montați brățara atașamentului pentru polizat (ff) la brățară (d) pe mașină, așa cum este prezentat, utilizând șurubul cu cap hexagonal (gg) și piulița corespunzătoare (hh) (fig. 9). Asigurați-vă că brățara atașamentului de polizat este la o distanță de aprox. 2 mm față de discul de polizat.
3. Introduceți tija (ii) atașamentului de polizat în furcile brății atașamentului de polizat, așa cum este prezentat.

OPERAREA

Instrucțiuni de utilizare



AVERTISMENT: Respectați întotdeauna instrucțiunile de siguranță și reglementările aplicabile.



AVERTISMENT: Pentru a reduce riscul de vătămări corporale grave, opriți unealta și deconectați-o de la sursa de alimentare înainte de a efectua orice reglaje sau de a demonta/instala atașamente sau accesorii.

Consultați figura 12 pentru a afla poziția corectă a corpului și a mâinii atunci când polizați și honuiți.

Pornirea și oprirea (fig. 1)

Pentru a porni unealta, setați întrerupătorul de pornire/oprire (a) în poziția 1.

Pentru a opri unealta, setați întrerupătorul de pornire/oprire (a) în poziția 0.

Utilizarea discului de polizat (fig. 1)

Pentru a obține o margine de tăiere dreaptă, mișcați-l încet înainte și înapoi peste discul de polizat (b). Aplicați doar o presiune ușoară.

Utilizarea dispozitivelor de fixare și polizat (fig. 10)

1. Introduceți piesa de prelucrat în brățara de fixare (jj).
2. Poziționați piesa de prelucrat după necesități pentru a obține unghiul înclinat dorit. Unghiul este o funcție a lungimii de pătrundere X (consultați figura). Pentru cuțitele de rindea, X trebuie să fie de aprox. 20 mm, pentru dălți aprox. 25 - 28 mm.
3. Strângeți butoanele în formă de stea (kk).

Utilizarea curelei de polizat sau honuit (fig. 11)

1. Țineți marginea de tăiere a piesei de prelucrat în direcția de rotire, așa cum este indicat de săgeata (v) de pe mașină.
2. Mișcați piesa de prelucrat înainte și înapoi peste curea.

Polizarea poate fi efectuată la trei puncte diferite de pe curea de polizat sau de honuit (e).

- Utilizați zona (A) de deasupra puliei curelei mari (II) sau zona (B) de deasupra plăcii de susținere (s) pentru polizare preliminară.
- Utilizați zona nesustenută (C) pentru finisare, deoarece se va mula după forma piesei de prelucrat.

ÎNȚREȚINEREA

Unealta dumneavoastră DEWALT a fost concepută pentru a opera o perioadă îndelungată de timp, cu un nivel minim de întreținere. Funcționarea satisfăcătoare continuă depinde de îngrijirea corespunzătoare a unelei și de curățarea periodică.



AVERTISMENT: Pentru a reduce riscul vătămării, opriți unitatea și deconectați aparatul de la sursa de alimentare înainte de a instala și a scoate accesoriile, înainte de a efectua reglajele sau modificări de instalare sau atunci când efectuați reparații. Asigurați-vă

că întrerupătorul se află în poziția OPRIT. O pornire accidentală poate cauza vătămări corporale.

Săptămânal, scoateți resturile de la polizat din carcasa și capace.

Scoaterea din funcțiune a mașinii

Dacă mașina nu este utilizată o perioadă lungă de timp, scoateți cureaua de honuit din mașină și depozitați-o într-un loc uscat și sigur.

Pentru a scoate cureaua, consultați instrucțiunile pentru **Schimbarea curelei de polizat sau honuit.**



Lubrifiere

Unealta dvs. electrică nu necesită lubrifiere suplimentară.



Curățare



AVERTISMENT: *Suflați murdăria și praful din carcasa principală cu aer uscat de îndată ce se strânge murdăria în interiorul și în jurul orificiilor de aerisire. Purtați echipament de protecție aprobat pentru ochi și o mască aprobată de praf atunci când efectuați procedura următoare.*



AVERTISMENT: *Nu utilizați niciodată solvenți sau alte produse chimice puternice pentru curățarea componentelor nemetalice ale unelei. Aceste produse chimice pot deprecia materialele utilizate în aceste componente. Folosiți o cârpă umezită doar cu apă și cu săpun delicat. Nu permiteți niciodată pătrunderea vreunui lichid în unealtă; nu scufundați niciodată vreo parte a unelei în lichid.*

Mențineți fantele de ventilație libere și curățați carcasa în mod regulat cu o cârpă moale.

Accesorii opționale



AVERTISMENT: *Deoarece accesoriile, altele decât cele oferite de DEWALT, nu au fost testate pentru acest produs, folosirea unor astfel de accesorii cu această unealtă poate fi periculoasă. Pentru a reduce riscul de vătămare, trebuie utilizate exclusiv accesorii recomandate DEWALT împreună cu acest produs.*

Consultați reprezentantul pentru informații suplimentare despre accesoriile corespunzătoare.

Protejarea mediului înconjurător



Colectarea selectivă. Acest produs nu trebuie să fie aruncat împreună cu gunoiul menajer.

Duceți discurile de polizat sau honuit uzate la distribuitorul dvs. sau la centrul de reciclare local unde vor fi reciclate sau eliminate corespunzător

În cazul în care constatați că produsul dvs. DEWALT trebuie înlocuit sau în cazul în care nu vă mai este de folos, nu îl aruncați împreună cu gunoiul menajer. Prevedeți colectarea selectivă pentru acest produs.



Colectarea selectivă a produselor uzate și a ambalajelor permite reciclarea și re folosirea materialelor. Reutilizarea materialelor reciclate contribuie la prevenirea poluării mediului înconjurător și reduce cererea de materii prime.

Este posibil ca regulamentele locale să prevadă colectarea selectivă a produselor electrice de uz casnic la centrele municipale de deșeuri sau de către comerciant atunci când achiziționați un produs nou.

DEWALT pune la dispoziție o unitate pentru colectarea și reciclarea produselor DEWALT când acestea au ajuns la sfârșitul perioadei de funcționare. Pentru a beneficia de acest serviciu, vă rugăm să returnați produsul dumneavoastră la orice agent de reparații autorizat care îl va colecta pentru dumneavoastră.

Puteți verifica localizarea celui mai apropiat agent de reparații autorizat contactând biroul DEWALT local la adresa indicată în prezentul manual. Alternativ, o listă a agenților de reparații DEWALT autorizați și detalii complete despre operațiile de service post-vânzare și despre datele de contact sunt disponibile pe Internet la adresa: www.2helpU.com.



Stanley Black & Decker Romania SRL
Phoenicia Business Center
Strada Turturelelor Nr. 11A, Etaj 4
Module 12-15, Sect. 3, Bucuresti
Tel: +4021.320.61.05
Fax: +4037.225.36.84
Email: Office.Bucharest@sbdinc.com

Garanție legală de conformitate¹ pentru produsele Stanley Black & Decker

Produs:

COD:

Serie mașină:/.....

Serie acumulatori:/.....

Serie stație încărcare:

Distribuitorul (vânzător autorizat/magazin)/adresă, tel., fax:

.....

Cumpărător:

Produs cumpărat cu factură/bon nr.:

Data:

Cumpărătorul a fost informat asupra caracteristicilor și a domeniului de utilizare ale produsului. S-a efectuat proba de funcționare a produsului, a fost instruit cumpărătorul cu privire la modul de funcționare și normele de siguranță a muncii, s-a predat produsul împreună cu accesoriile în perfectă stare de funcționare, s-au predat instrucțiunile în limba română privind transportul, depozitarea, utilizarea și întreținerea. S-a verificat corectitudinea datelor înscrise în garanția legală de conformitate „Documentul”).

Condițiile de garanție de mai jos fac parte din prezentul document și au fost luate la cunoștință de către Cumpărător.

Persoana care aduce produsul și prezintă actele de proprietate (Documentul și factura sau bonul fiscal în original sau în copie) este considerată împuternicită să reprezinte proprietarul în relația cu distribuitorul (vânzătorul) autorizat. Conform prevederilor legale², consumatorii (consumator - orice persoană fizică sau grup de persoane fizice constituite în asociații, care acționează în scopuri din afara activității

sale comerciale, industriale sau de producție, articulare ori liberale), într-un termen de **doi ani** de la livrarea produsului (termen de garanție legală), vor avea dreptul:

- să ceară repararea produsului sau înlocuirea acestuia, fără plată, într-o perioadă de timp rezonabilă ce nu poate depăși 15 zile calendaristice de la data la care a fost adusă la cunoștință lipsa conformității sau a predat produsul vânzătorului ori persoanei desemnate de acesta pe baza unui document de predare-preluare, cu excepția situației când această măsură este imposibilă (dacă nu se pot asigura produse identice pentru înlocuire) sau disproporționată (dacă impune costuri nerezonabile vânzătorului);
- să ceară reducerea corespunzătoare a prețului sau rezoluțiunea contractului în cazul în care nu beneficiază de repararea sau înlocuirea produsului sau măsurile reparatorii nu au fost luate într-o perioadă rezonabilă. Rezoluțiunea nu este posibilă dacă lipsa conformității este minoră;
- să aleagă între înlocuirea produsului sau rezoluțiunea contractului în cazul în care produsele de folosință îndelungată (produs complex, constituit din piese și subsansambluri, proiectat și construit pentru a putea fi utilizat pe durată medie de utilizare și asupra căruia se pot efectua reparații sau activități de întreținere) defecte în termenul de garanție legală nu pot fi reparate sau durata cumulată de nefuncționare din cauza deficiențelor apărute în termenul de garanție legală depășește 10% din durata acestui termen.

După expirarea termenului de doi ani menționat mai sus, consumatorii pot pretinde remedierea sau înlocuirea produselor care nu pot fi folosite în scopul pentru care au fost realizate ca urmare a unor vicii ascunse apărute în cadrul duratei medii de utilizare, în condițiile legii.

Pentru produsele a căror durată medie de utilizare este mai mică de doi ani, termenul de doi ani, menționat mai sus se reduce la această durată.

¹ Garanția legală de conformitate reprezintă protecția juridică a consumatorului rezultată prin efectul legii în raport cu lipsa de conformitate, reprezentând obligația legală a vânzătorului față de consumator ca, fără solicitarea unor costuri suplimentare, să aducă produsul la conformitate, incluzând restituirea prețului plătit de consumator, repararea sau înlocuirea produsului, dacă acesta nu corespunde condițiilor enunțate în declarațiile referitoare la garanție sau în publicitatea aferentă

² Legea nr. 449/2003 privind vânzarea produselor și garanțiile asociate acestora, Ordonanța Guvernului nr. 21/1992 privind protecția consumatorilor.

Consumatorul trebuie să informeze vânzătorul despre lipsa de conformitate în termen de două luni de la data la care a constatat-o.

Până la proba contrară, lipsa de conformitate apărută în termen de șase luni de la livrarea produsului se prezumă că a existat la momentul livrării acestuia, cu excepția cazurilor în care prezumția este incompatibilă cu natura produsului sau a lipsei de conformitate.

Durata medie de utilizare a produselor de 6 (șase) ani de la data achiziției.

Piese de schimb înlocuite la produs beneficiază de garanție numai în cazul în care acestea au fost montate într-un centru autorizat de întreținere și reparații.

În cadrul termenului de garanție, vânzătorul suportă toate costurile privind repararea sau înlocuirea pieselor de schimb executate defecte. Pentru lucrările de reparație executate se acordă garanție. Garanția nu se extinde asupra accesoriilor consumabilelor (precum baterii, furtunuri, curele, perii colectoare, lanțuri, cuțite, lance, pistol, cap prindere lamă, role ghidaj, cablu alimentare, întinzător lanț, bujii, ulei, filtre aer și benzină) care intră în componența produsului, cu excepția cazului în care acestea prezintă vicii ascunse.

Adăugați ulei la generatoarele **Black & Decker**. Verificați periodic nivelul de ulei al generatoarelor și compresoarelor. Este interzis a se utiliza generatoarele pentru invertoare sau aparate de sudură.

Produsele din gamele **Black & Decker** și **Stanley FatMax** sunt de uz gospodăresc (bricolaj) și nu sunt destinate uzului profesional, prestării de servicii sau lucrări către terți.

Situații în care nu vom repara produsele în baza garanției legale de conformitate

1. Nerespectarea de către consumator a condițiilor de transport, manipulare, instalare, depozitare, utilizare (inclusiv scopul utilizării) și întreținere precizate în instrucțiunile ce însoțesc produsul (aplicabil, după caz).
2. Defectele care au apărut ca urmare a utilizării unor accesorii ori consumabile care nu sunt originale Stanley Black & Decker Romania ori care nu sunt compatibile cu produsul.
3. Produsul prezintă defecțiuni cauzate de necunoaștere, omitere, neglijență ori accident.

În cazul în care constatați deteriorări (lovituri/defecte) la produsele Stanley Black & Decker Romania, vă rugăm să vă adresați celui mai apropiat centru service autorizat menționat la adresa web-site-ului www.2helpU.com ori vânzătorului.

Utilizatorii MyDeWALT și My STANLEY care își înregistrează în cel mult 28 de zile de la cumpărare produsele pe platformele destinate (<http://www.dewalt.ro/3>, respectiv, <http://www.stanleyworks.ro/mystanley>) pot extinde gratuit garanția sculelor până la trei ani. Pentru a beneficia de această garanție este necesară prezentarea dovezii cumpărării, certificatul de garanție și imprimarea certificatului de garanție extinsă. Unele produse sunt excluse, pentru acestea se aplică Termenii și Condițiile DeWALT și Stanley.

Garanția acordată persoanelor juridice

În cazul persoanelor juridice termenul de garanție aplicabil este de un an. Acest termen de garanție este aplicabil tuturor produselor Stanley Black & Decker Romania, respectiv atât produselor pentru uz profesional cât și celor pentru uz gospodăresc (bricolaj).

În cadrul acestui termen, cumpărătorul persoană juridică poate solicita înlocuirea sau repararea produsului.

Situațiile care duc la pierderea garanției legale de conformitate, descrise mai sus, sunt aplicabile și în cazul garanției acordate persoanelor juridice.

REPARAȚII ÎN PERIOADA DE GARANȚIE

Data intrării:	Data reparației:	Defecțiune:
Comandă reparație:	Data predării:	
<i>Clientul confirmă prin semnătură executarea gratuită a reparației în garanție și primirea produsului reparat.</i>		
Semnătură client:	Semnătură și ștampilă service:	
Data intrării:	Data reparației:	Defecțiune:
Comandă reparație:	Data predării:	
<i>Clientul confirmă prin semnătură executarea gratuită a reparației în garanție și primirea produsului reparat.</i>		
Semnătură client:	Semnătură și ștampilă service:	
Data intrării:	Data reparației:	Defecțiune:
Comandă reparație:	Data predării:	
<i>Clientul confirmă prin semnătură executarea gratuită a reparației în garanție și primirea produsului reparat.</i>		
Semnătură client:	Semnătură și ștampilă service:	

LISTA CENTRELOR SERVICE AUTORIZATE

Nr.	Oras	Agent Service	Adresa	Email	Telefon	Fax
1	Bucuresti	YALCO ROMANIA SRL	Sos. Pipera nr.48,020112	reparatii@yalco.ro	+4021 232 31 47 +4021 232 31 49	+4021 232 31 76
2	Bucuresti	Edelweiss Grup SRL	B-dul. Vasile Milea nr. 2F 061344	service@edelweissgrup.ro	+4021 319 13 13	+4021 319 13 14
3	Ploiesti	METATOOLS SRL	Str. Poligonului Nr. 2 100070	service@Metatools.ro	+40374 473 034 +40747 118 112	+40244 406 698
4	Bacau	PARTENER SRL	Calea Moinesii nr. 34, 600281	service@partner.ro	+4023 451 03 77	+40234 510 955
5	Cluj	EPINVEST S.R.L.	Str. Avram Iancului Nr. 502-504 407280	service@epinvest.ro	+40745 637 949	+40264 594 565
6	Baia Mare	PRO TOOLS S.R.L.	Str. Iuliu Maniu, Nr. 28 430131	office@protools.ro	+40262 218 794	+40262 276 535
7	Constanta	TRITON SRL	B-dul Aurel Vlaicu, Nr. 217	office@triton.com.ro	+4037 048 41 55	+4037 048 41 18
8	Tulcea	ABC International SRL	Str. Babadag, Nr. 5, Bl. 1, Sc. A, Parter	service@unelte.com.ro	+40240 518 260	+40240 517 669