

DANSK

## TILLÆG TIL DW733 MANUAL

Skal bruges sammen med manualdel # N089486.



**ADVARSEL:** For at reducere risikoen for alvorlige personskader, skal du slukke for enheden og afbryde strømmen til maskinen før rengøring. Start ved et uheld kan medføre skader.

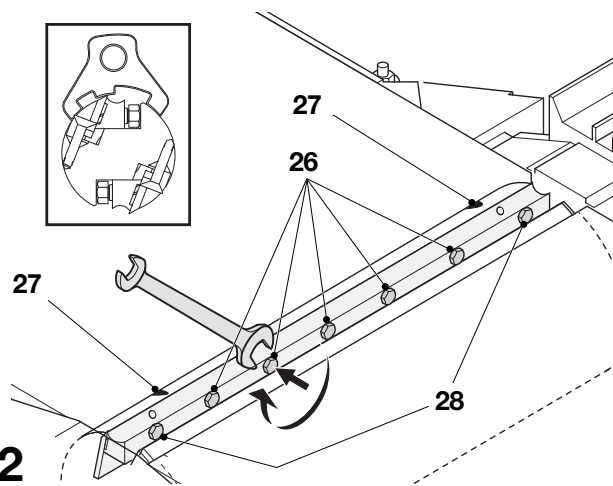
### Pakkeindhold

1 Klingens indstillingsmåler udskifter 2 magnetiske klingemålere

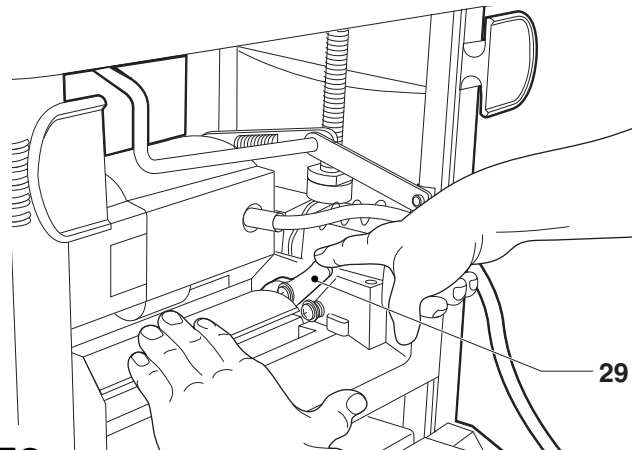
### Udskiftning af klinger

1. Placér skærehovedet (30) som vist på figur E4.
2. Placér klingens i skærehovedet og sørg for, at hovedet på højdejusteringsskruen (27) (fig. E4) sidder i klingeåbningen.
3. Løsn de syv skruer (26, 28) (fig. E2) på klingeclommen mod klingens en smule, så klingens kan justeres i højden.
4. Anbring måleren (32) (fig. E4) på skærehovedet så tæt som muligt til højdejusteringsskrue (27), så sekskantnøglen stadig kan bevæges.
5. Drej en højdejusteringsskrue (27) med sekskantnøglen, indtil klingespidsen rører ved måleren (32) (fig. E5). Gentag proceduren med den anden højdejusteringsskrue. Kontrollér for at sikre at klinge-højden er ens. Gentag om nødvendigt denne procedure.
6. Stram de to spændeskruer (28) (fig. E2) til 8,0 Nm.
7. Fjern måleren og stram de fem midterste spændeskruer (26) (fig. E2) til 8,0 Nm.
8. Tryk skærehovedets låsearm ned (29) (fig. E3) og drej langsomt skærehovedet, indtil den anden klinge kan udskiftes ved at følge ovenstående procedure.

E2



E3



DEUTSCH

## NACHTRAG ZUR DW733 BETRIEBSANLEITUNG

Zur Verwendung mit der Betriebsanleitung Teile-Nr. N089486.



**WARNUNG:** Um die Gefahr von schweren Verletzungen zu reduzieren, schalten Sie das Gerät aus und trennen Sie es vom Netz, bevor Sie es reinigen. Ungewolltes Anlaufen kann Verletzungen verursachen.

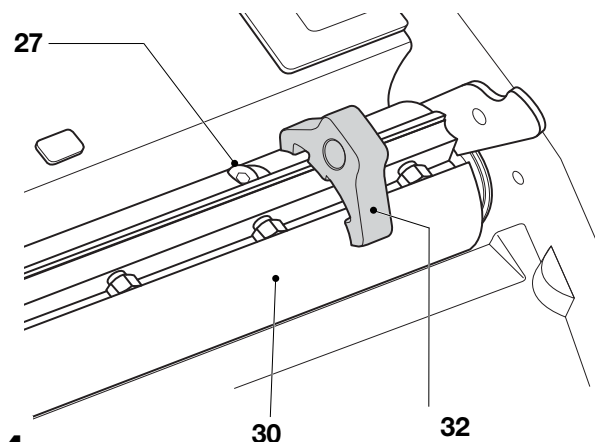
### Packungsinhalt

1 Die Messer-Einstellhilfe ersetzt 2 magnetische Messer-Montagehilfen

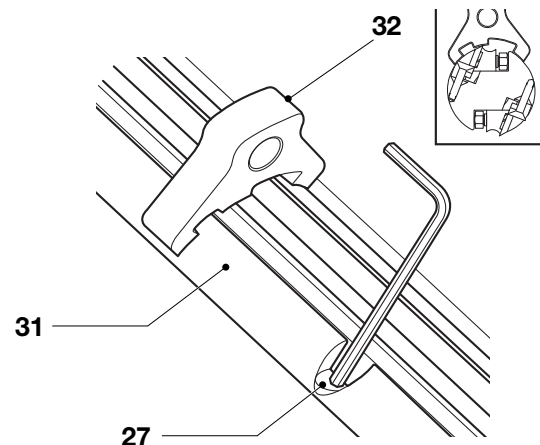
### Auswechseln der Messer

1. Positionieren Sie den Hobelkopf (30) wie in Abb. E4 gezeigt.
2. Setzen Sie das Messer in den Hobelkopf und stellen Sie sicher, dass der Kopf der Höheneinstellschraube (27) (Abb. E4) sich im Messerschlitz befindet.
3. Lockern Sie die sieben Schrauben (26, 28) (Abb. E2) an der Messerklemme etwas, damit die Höhe des Messers eingestellt werden kann.
4. Setzen Sie die Einstellhilfe (32) (Abb. E4) am Hobelkopf so nahe wie möglich an die Höheneinstellschraube (27), ohne dass die Bewegung des Innensechskantschlüssels behindert wird.
5. Drehen Sie eine der Höheneinstellschrauben (27) mit dem Innensechskantschlüssel, bis die Messerspitze die Einstellhilfe (32) berührt (Abb. E5). Wiederholen Sie den Vorgang bei der anderen Höheneinstellschraube. Überprüfen Sie, ob das Messer eine gleichmäßige Höhe hat. Wiederholen Sie den Vorgang, falls nötig.
6. Ziehen Sie die beiden Endklemmschrauben (28) (Abb. E2) mit einem Anziehmoment von 8,0 Nm fest.
7. Entfernen Sie die Einstellhilfe und ziehen Sie die fünf mittleren Klemmschrauben (26) (Abb. E2) mit einem Anziehmoment von 8,0 Nm fest.
8. Drücken Sie den Verriegelungshebel des Hobelkopfes (29) (Abb. E3) und drehen Sie den Hobelkopf vorsichtig, bis sich das andere Messer gemäß dem oben beschriebenen Verfahren auswechseln lässt.

E4



E5



## ADDENDUM TO DW733 MANUAL

To be used in conjunction with manual part # N089486.



**WARNING: To reduce the risk of serious personal injury, turn unit off and disconnect machine from power source before cleaning. An accidental start-up can cause injury.**

### Package Contents

1 Blade setting gauge replaces 2 Magnetic blade gauges

### Replacing the Blades

1. Position the cutterhead (30) as shown in figure E4.
2. Place the blade in the cutterhead and ensure that the head of the height adjustment screw (27) (fig. E4) locates into the blade slot.
3. Loosen the seven screws (26, 28) (fig. E2) on the blade clamp against the blade a little bit to allow the blade to be adjusted for height.
4. Place the gauge (32) (fig. E4) on the cutterhead as close as possible to the height adjustment screw (27) while still allowing movement of the hex key.
5. Turn one height adjustment screw (27) with the hex key until the blade tip touches the gauge (32) (fig. E5). Repeat the procedure with the other height adjustment screw. Check to ensure the blade height is even. Repeat this procedure if needed.
6. Tighten the two end clamping screws (28) (fig. E2) to 8.0 Nm.
7. Remove the gauge and tighten the five middle clamping screws (26) (fig. E2) to 8.0 Nm.
8. Press the cutterhead locking lever (29) (fig. E3) and slowly rotate the cutterhead until the other blade can be replaced following the above procedure.

### ESPAÑOL

## NOTA SUPLEMENTARIA AL MANUAL DW733

Utilícese junto con la parte del manual n.º N089486.



**ADVERTENCIA: Para reducir los riesgos de daños personales graves, apague la unidad y desconecte la máquina de la alimentación antes de limpiarla. El encendido accidental puede causar lesiones.**

### Contenido del embalaje

1 medidor de ajuste de la hoja sustituye los dos medidores magnéticos

### Sustitución de las hojas

1. Coloque el cabezal de corte (30) tal y como se indica en la figura E4.
2. Coloque la hoja en el cabezal de corte y compruebe que el cabezal de la tuerca de ajuste de altura (27) (Fig. E4) se ubica en la ranura de la hoja.
3. Afloje las siete tuercas (26, 28) (Fig. E2) de la fijación de la hoja con respecto a la misma, un poco para permitir que la hoja se ajuste en la altura.
4. Coloque el medidor (32) (fig. E4) en el cabezal de corte lo más cerca posible a la tuerca de ajuste de altura (27), aunque permitiendo aún el movimiento de la llave hexagonal.
5. Gire una tuerca de ajuste de altura (27) con la llave hexagonal hasta que la punta de la hoja toque el medidor (32) (fig. E5). Repita el procedimiento con la otra tuerca de ajuste de altura. Compruebe que la altura de las hojas esté nivelada. Repite el procedimiento si es necesario.
6. Apriete las dos tuercas de fijación extremas (28) (Fig. E2) en 8,0 Nm.
7. Retire el medidor y apriete las cinco tuercas de fijación intermedias (26) (Fig. E2) en 8,0 Nm.
8. Pulse la palanca de bloqueo del cabezal de corte (29) (Fig. E3) y gire lentamente el cabezal de corte hasta que la otra hoja pueda ser sustituida con base al procedimiento indicado previamente.

### FRANÇAIS

## AJOUT AU MANUEL DW733

À utiliser conjointement avec le manuel référence N089486.



**AVERTISSEMENT : Pour réduire tout risque de dommage corporel grave, arrêtez l'appareil et débranchez-le de la source d'alimentation avant le nettoyage. Un démarrage accidentel peut provoquer des blessures.**

## Contenu de l'emballage

1 jauge de réglage de lame qui remplace les 2 jauges de lame magnétiques

### Remplacement des lames

1. Positionner la tête de coupe (30) comme l'indique la figure E4.
2. Placer la lame dans la tête de coupe et s'assurer que la tête de la vis de réglage de la hauteur (27) (fig. E4) est placée dans l'encoche de la lame.
3. Desserrer légèrement les sept vis (26, 28) (fig. E2) sur le serrage de la lame contre la lame pour permettre le réglage de la hauteur de la lame.
4. Placer la jauge (32) (fig. E4) sur la tête de coupe le plus proche possible de la vis de réglage de la hauteur (27), mais sans entraver le mouvement de la clé hexagonale.
5. Tourner une vis de réglage de la hauteur (27) avec la clé hexagonale jusqu'à ce que la pointe de la lame touche la jauge (32) (fig. E5). Répéter la procédure avec l'autre vis de réglage de la hauteur. Contrôler que la hauteur de la lame est homogène. Répéter cette procédure si nécessaire.
6. Serrer les deux vis de serrage d'extrémité (28) (fig. E2) à 8,0 Nm.
7. Retirer la jauge et serrer les cinq vis de serrage du milieu (26) (fig. E2) à 8,0 Nm.
8. Appuyer sur le levier de blocage de la tête de coupe (29) (fig. E3) et faire tourner lentement la tête de coupe jusqu'à ce que l'autre lame puisse être remise en place en suivant la procédure ci-dessus.

### ITALIANO

## AGGIUNTA AL MANUALE DW733

Da utilizzare in concomitanza con la parte del manuale # N089486.



**AVVERTENZA: per ridurre il rischio di lesioni personali gravi, spegnere l'unità e scollegare la macchina dalla corrente prima della pulizia. Un avvio accidentale potrebbe provocare lesioni.**

### Contenuto dell'imballo

1 Calibro di impostazione della lama sostituisce 2 Calibri magnetici per le lamine

### Sostituzione delle lamine

1. Posizionare la testa portalamina (30) come indicato in figura E4.
2. Inserire la lama nella testa portalamina e assicurarsi che la testa della vite di regolazione dell'altezza (27) (fig. E4) si inserisca nella scanalatura della lama.
3. Allentare leggermente le sette viti (26, 28) (fig. E2) sul morsetto della lama contro la lama per consentire di regolarne l'altezza.
4. Collocare il calibro (32) (fig. E4) sulla testa portalamina il più vicino possibile alla vite di regolazione dell'altezza (27) pur consentendo ancora il movimento della chiave a brugole.
5. Ruotare la vite di regolazione dell'altezza (27) con la chiave a brugole finché la punta della lama non tocca il calibro (32) (fig. E5). Ripetere la procedura con l'altra vite di regolazione dell'altezza. Controllare che l'altezza della lama sia la stessa. Ripetere la procedura ove necessario.
6. Serrare le due viti di fissaggio terminali (28) (fig. E2) su 8,0 Nm.
7. Rimuovere il calibro e serrare le cinque viti intermedie (26) (fig. E2) su 8,0 Nm.
8. Premere la leva di bloccaggio della testa portalamina (29) (fig. E3) e ruotare delicatamente la testa portalamina fintantoché non potrà essere sostituita l'altra lama seguendo la procedura sopra descritta.

### NEDERLANDS

## AANVULLING OP DE HANDLEIDING VAN DE DW733

Te gebruiken in combinatie met handleiding deel # N089486.



**WAARSCHUWING: Beperk het risico van ernstig letsel tot een minimum, zet het apparaat uit en trek de stekker uit het stopcontact, voordat u begint met schoonmaken. Letsel zou het gevolg kunnen zijn als het gereedschap per ongeluk wordt gestart.**

### Inhoud van de verpakking

1 Beitelinstellingsmeter vervangt 2 Magnetische beitelometers

### De beitels vervangen

1. Plaats de beitelkop (30) zoals in afbeelding E4 wordt getoond.
2. Plaats de beitel in de beitelkop en let erop dat de kop van de hoogtafstellingschroef (27) (afb. E4) in de beitel sleuf past.

3. Draai de zeven schroeven (26, 28) (afb. E2) op de beitelklem los tegen de beitel aan zodat u de hoogte van de beitel kunt afstellen.
4. Plaats de meter (32) (afb. E4) op de beitelkop zo dicht mogelijk bij de hoogteafstellingschroef (27) maar wel zo dat u de inbussleutel nog kunt bewegen.
5. Draai één hoogteafstellingschroef (27) met de inbussleutel tot de punt van de beitel de meter raakt (32) (afb. E5). Herhaal de procedure met de andere hoogteafstellingschroef. Controleer dat de beitelhoogte gelijk is. Herhaal deze procedure, als dat nodig is.
6. Draai de twee eindklemschroeven (28) (afb. E2) vast tot 8,0 Nm.
7. Verwijder de meter en draai de vijf middelste klemschroeven (26) (afb. E2) vast tot 8,0 Nm.
8. Druk op de vergrendelingshefboom van de beitelkop (29) (afb. E3) en draai de beitelkop langzaam totdat u de andere beitel kunt vervangen volgens de hierboven beschreven procedure.

## NORSK

### TILLEGG TIL DW733 MANUAL

Skal brukes sammen med manual deler # N089486.



**ADVARSEL: For å redusere faren for personskade, slå av enheten og kople fra strømkilden før rengjøring. Utilsiktet oppstart kan føre til personskader.**

### Pakkens innhold

1 Baldinnstillingslære erstatter 2 magnetiske bladlærer

### Skifte blad

1. Posisjoner kutehodet (30) som vist i figur E4.
2. Sett bladet i kuttehodet og pass på at hodet av høydejusteringskruen (27) (fig. E4) passer i sporet på bladet.
3. Løsne de 7 skruene (26, 28) (fig. E2) på bladfestet litt mot bladet, for å justere høyden av bladet.
4. Plasser læret (32) (fig. E4) på kuttehodet så nært som mulig til høydejusteringskruen (27), men samtidig slik at sekskantnøkkelen kan beveges.
5. Vri høydejusteringskruen (27) med sekskantnøkkelen til eggen av bladet berører læret (32) (fig. E5). Gjenta prosedyren med den andre høydejusteringskruen. Kontroller at bladhøyden er jevn. Gjenta denne prosedyren om nødvendig.
6. Stram til de to festeskruene på endene (28) (fig. E2) til 8,0 Nm.
7. Ta av de læret og stram til de 5 festeskruene i midten (26) (fig. E2) til 8,0 Nm.
8. Press låsehendelen (29) (fig. E3) for kuttehodet og langsomt roter kuttehodet til det andre bladet kan skiftes ut, med samme prosedyre som over.

## PORTUGÊS

### ADENDA AO MANUAL DW733

Para utilização em conjunto com o número de peça manual N089486.



**ATENÇÃO: para reduzir o risco de ferimentos graves, desligue a unidade e a máquina da fonte de alimentação antes de proceder à limpeza. Um arranque acidental pode causar lesões.**

### Conteúdo da embalagem

1 Indicador de regulação da lâmina substitui 2 indicadores de lâmina magnética

### Substituir as lâminas

1. Posicione a cabeça de corte (30), tal como indicado na figura E4.
2. Coloque a lâmina na cabeça de corte e certifique-se de que a cabeça do parafuso de ajuste de altura (27) (fig. E4) encaixa na ranhura da lâmina.
3. Afrouxe ligeiramente os sete parafusos (26, 28) (fig. E2) no sistema de fixação da lâmina contra a lâmina para que esta fique ajustada em termos de altura.
4. Coloque o indicador (32) (fig. E4) na cabeça de corte o mais próximo possível do parafuso de ajuste de altura (27) à medida que permite o movimento da chave hexagonal.
5. Rode o parafuso de ajuste de altura (27) com a chave hexagonal até a ponta da lâmina tocar no indicador (32) (fig. E5). Repita o procedimento com o outro parafuso de ajuste de altura. Certifique-se de que a altura da lâmina está nivelada. Se necessário, repita este procedimento.
6. Aperte os dois parafusos de fixação de extremidade (28) (fig. E2) para 8,0 Nm.

7. Retire o indicador e aperte os cinco parafusos de fixação intermédios (26) (fig. E2) para 8,0 Nm.
8. Prima a alavanca de bloqueio da cabeça de corte (29) (fig. E3) e, de acordo com o procedimento indicado acima, rode lentamente a cabeça de corte até conseguir substituir a outra lâmina.

## SUOMI

### LIITE DW733 -KÄYTTÖOPPAASEEN

Käytettävä yhdessä käyttöoppaan osan N089486 kanssa.



**VAROITUS: Henkilövahingon välttämiseksi sammuta laite ja irrota se verkkovirrasta ennen puhdistusta. Tahaton käynnistyminen voi aiheuttaa vahingon.**

### Pakkauksen sisältö

1 Terän asetusmitta korvaa 2 magneettista terän mittaa

### Terien vaihtaminen

1. Aseta teräpää (30) kuvan E4 mukaisesti.
2. Aseta terä teräpäähän ja varmista, että korkeuden säätöruuvien (27) (kuva E4) pää sijoittuu terän aukkoon.
3. Löysää hiukan terän pidikkeen seitsemää ruuvia (26, 28) (kuva E2), jotta terän korkeutta voidaan säätää.
4. Aseta mitta (32) (kuva E4) teräpäähän mahdollisimman lähelle korkeuden säätöruuvia (27) siten, että kuusiokoloavain liikkuu edelleen.
5. Käännä korkeuden säätöruuvia (27) kuusiokoloavaimella, kunnes terän pää koskettaa mittoa (32) (kuva E5). Toista toimenpide toisen korkeuden säätöruuvien kohdalla. Tarkista, että terän korkeus on tasainen. Toista toimenpide tarvittaessa.
6. Kiristä kaksi äärimmäistä kiinnitysruuvia (28) (kuva E2) momenttiin 8,0 Nm.
7. Poista mitta ja kiristä viisi keskimmäistä kiinnitysruuvia (26) (kuva E2) momenttiin 8,0 Nm.
8. Paina teräpään lukitusvipua (29) (kuva E3) ja käännä hitaasti teräpäättä, kunnes toinen terä voidaan vaihtaa yllä mainitulla tavalla.

## SVENSKA

### TILLÄGG TILL DW733 MANUAL

Att användas i kombination med manual med artikelnummer #N089486.



**VARNING: För att minska risken för personskador stäng av och koppla ifrån maskinen från strömkällan innan rengöring. En oavsiktlig start kan orsaka skador.**

### Förpackningens innehåll

1 Bladinställningstolk ersätter 2 magnetiska bladtolk

### Byte av blad

1. Positionera skärhuvudet (30) enligt figur E4.
2. Placera bladet i kutterhuvudet och se till att huvudet på höjdinställningsskruen (27) (fig. E4) placeras i bladets öppning.
3. Lossa de sju skruvarna (26, 28) (fig. E2) på bladklämman mot bladet något så att bladets höjd kan ställas in.
4. Placera tolken (32) (fig. E4) på kutterhuvudet så nära som möjligt höjdjusteringsskruen (27) men så att insexnyckeln fortfarande kan vridas.
5. Vrid på höjdinställningsskruen (27) med insexnyckeln tills bladets spets vidrör tolken (32) (fig. E5). Upprepa proceduren med den andra höjdjusteringsskruen. Kontrollera att bladets höjd är jämn. Upprepa denna procedur om så behövs.
6. Drag åt de båda yttersta skruvarna (28) (fig. E2) till 8,0 Nm.
7. Avlägsna tolkarna och drag åt de fem mellersta skruvarna (26) (fig. E2) till 8,0 Nm.
8. Tryck in kutterhuvudets låsspak (29) (fig. E3) och vrid försiktigt kutterhuvudet tills det andra bladet kan ersättas enligt ovanstående procedur.

## TÜRKÇE

### DW733 KILAVUZUNA EK

# N089486 numaralı kılavuz bölümü ile birlikte kullanılmak üzere tasarlanmıştır.



**UYARI: Ciddi kişisel yaralanma riskini azaltmak için temizlemeden önce üniteyi kapatın ve makineyi güç kaynağından ayırın. Kazara çalışması yaralanmaya neden olabilir.**

## Ambalaj İçeriği

1 Bıçak ayarı ölçme aleti 2 Manyetik bıçak ölçme aletinin yerini alır

## Bıçakların Değiştirilmesi

1. Kesme başlığını (30) şekil E4'te gösterildiği gibi yerleştirin.
2. Bıçağı kesme başlığına yerleştirin ve yükseklik ayarlama vidası başlığının (27) (şekil E4) bıçak yuvasına girdiğinden emin olun.
3. Bıçak kelepçesinin üzerindeki yedi vidayı (26, 28) (şekil E2) bıçağın yükseklik bakımından ayarlanmasını sağlamak için bıçağa karşı olacak şekilde çok az gevşetin.
4. Ölçme aletini (32), yükseklik ayarlama vidasına (27) mümkün olduğunca yakın olacak ve altıgen anahtarın hareket etmesini engellemeyecek şekilde kesme başlığının üzerine yerleştirin (şekil E4).
5. Bir yükseklik ayarlama vidasını (27) altıgen anahtarla bıçak ucu ölçme aletine (32) dokununcaya kadar (şekil E5) döndürün. Diğer yükseklik ölçme aleti ile işlemi tekrarlayın. Bıçak yüksekliğinin sabit olduğundan emin olmak üzere kontrol edin. Gerekmesi durumunda bu işlemi tekrarlayın.
6. İki uçlu kelepçeleme vidalarını (28) (şekil E2) 8,0 Nm değerinde sıkın.
7. Ölçme aletini çıkarın ve beş orta kelepçeleme vidasını (26) (şekil E2) 8,0 Nm değerinde sıkın.
8. Kesme başlığı kilitleme levyesine (29) (şekil E3) basın ve yukarıdaki prosedürü izleyerek diğer bıçak değiştirilebilir duruma getirilinceye kadar kesme başlığını yavaşça döndürün.

## ΕΛΛΗΝΙΚΑ

## ΠΡΟΣΘΗΚΗ ΣΤΟ ΕΓΧΕΙΡΙΔΙΟ ΤΟΥ DW733

Προορίζεται για χρήση με το εγχειρίδιο με αρ. εξαρτήματος N089486.



**ΠΡΟΕΙΔΟΠΟΙΗΣΗ:** Για να μειώσετε τον κίνδυνο τραυματισμού, απενεργοποιείτε τη μονάδα και αποσυνδέετε το μηχάνημα από την πηγή ρεύματος πριν τον καθαρισμό. Τυχόν αθέλητη εκκίνηση μπορεί να προκαλέσει τραυματισμό.

## Περιεχόμενα συσκευασίας

1 Μετρητής ρύθμισης λεπίδας αντικαθιστά 2 Μαγνητικούς μετρητές λεπίδας

## Αντικατάσταση των λεπίδων

1. Τοποθετήστε την κεφαλή κοπής (30) όπως δείχνει η εικόνα E4.
2. Τοποθετήστε τη λεπίδα στην κεφαλή κοπής και βεβαιωθείτε ότι η κεφαλή της βίδας ρύθμισης βάθους (27) (εικ. E4) εισέρχεται στην εγκοπή της λεπίδας.
3. Ξεσφίξτε τις επτά βίδες (26, 28) (εικ. E2) στο σφιγκτήρα της λεπίδας ως προς τη λεπίδα σε ένα μικρό βαθμό ώστε να επιτραπεί στη λεπίδα να ρυθμιστεί ως προς το ύψος.
4. Τοποθετήστε τη λεπίδα (32) (εικ. E4) στην κεφαλή κοπής όσο το δυνατόν πιο κοντά στη βίδα ρύθμισης βάθους (27) ενώ επιτρέπεται ακόμα την κίνηση του κλειδιού Άλεν.
5. Περιστρέψτε μία βίδα ρύθμισης βάθους (27) με το κλειδί Άλεν έως ότου η άκρη της λεπίδας αγγίξει το μετρητή (32) (εικ. E5). Επαναλάβετε τη διαδικασία με την άλλη βίδα ρύθμισης βάθους. Ελέγξτε για να βεβαιωθείτε ότι το ύψος της λεπίδας είναι ομοιόμορφο. Αν χρειάζεται επαναλάβετε τη διαδικασία αυτή.
6. Σφίξτε τις δύο ακραίες βίδες σύσφιξης (28) (εικ. E2) σε 8,0 Nm.
7. Αφαιρέστε το μετρητή και σφίξτε τις πέντε μεσαίες βίδες σύσφιξης (26) (εικ. E2) σε 8,0 Nm.
8. Πιέστε το μοχλό ασφάλισης της κεφαλής κοπής (29) (εικ. E3) και περιστρέψτε αργά την κεφαλή κοπής έως ότου μπορεί να αντικατασταθεί η άλλη λεπίδα ακολουθώντας την πιο πάνω διαδικασία.