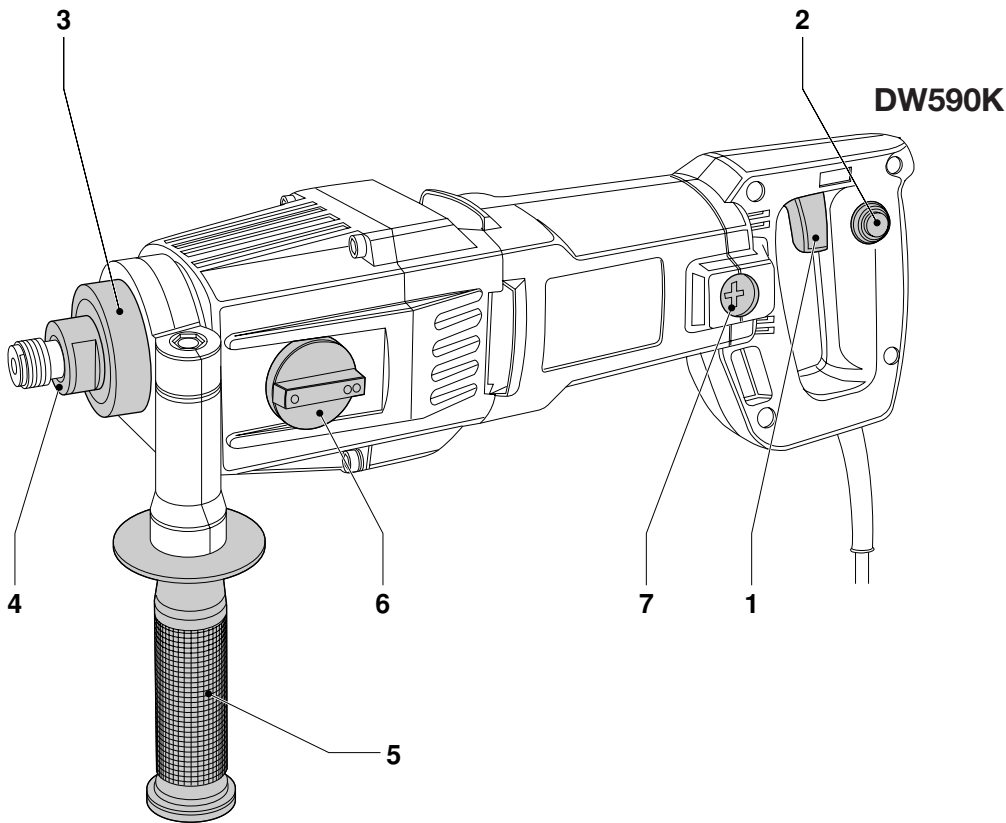
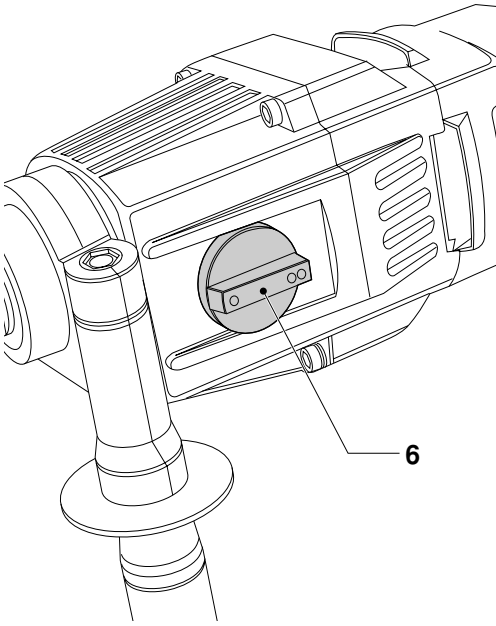


DEWALT®

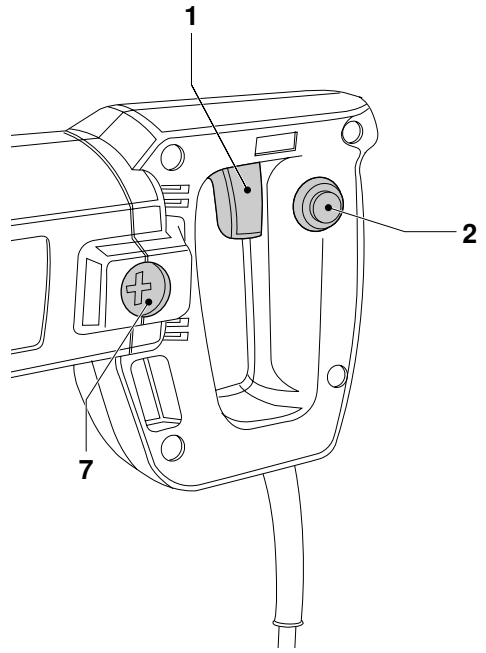
DW580K
DW590K

Belgique et Luxembourg België en Luxemburg	DeWALT Weihoek 1, Nossegem 1930 Zaventem-Zuid	Tel: 02 719 07 12 Fax: 02 721 40 45 Service fax: 02 719 08 10
Danmark	DeWALT Hejrevang 26 B 3450 Allerød	Tlf: 70 20 15 10 Fax: 48 14 13 99
Deutschland	DeWALT Richard-Klinger-Straße 65510 Idstein	Tel: 06 12 62 16 Fax: 061 26 21 24 40
Ελλάς	DeWALT Λεωφ Συγγρού 154 176 71 Καλλιθέα, Αθήνα	Τηλ: 019 24 28 70 Fax: 019 24 28 69 Service: 019 24 28 76-7
España	DeWALT Ctra de Acceso a Roda de Barà, km 0,7, 43883 Roda de Barà, Tarragona	Tel: 977 29 71 00 Fax: 977 29 71 38 Fax: 977 29 71 19
France	DeWALT Le Paisy BP 21, 69571 Dardilly Cedex	Tel: 472 20 39 20 Tlx: 30 62 24F Fax: 472 20 39 00
Helvetia Schweiz	DeWALT/Rofu AG Warpel 3186 Düringen	Tel: 037 43 40 60 Fax: 037 43 40 61
Ireland	DeWALT Calpe House Rock Hill Black Rock, Co. Dublin	Tel: 012 78 18 00 Fax: 012 78 18 11
Italia	DeWALT Viale Elvezia 2 20052 Monza (Mi)	Tel: 03 92 38 72 04 Fax: 03 92 38 75 93
Nederland	DeWALT Florijnstraat 10 4879 AH Etten-Leur	Tel: 07 65 08 22 01 Fax: 07 65 03 81 84
Norge	DeWALT Strømsveien 344 1081 Oslo	Tel: 22 99 90 00 Fax: 22 99 90 01
Österreich	DeWALT Werkzeugevertriebs GmbH Erlaaerstraße 165, Postfach 320,1231 Wien	Tel: 022 26 61 16 Tlx: 13228 Black A Fax: 022 26 61 16 14
Portugal	DeWALT Rua Egas Moniz 173 Apartado 19, S. João do Estoril, 2768 Estoril, Codex	Tel: 468 7513/7613 Tlx: 16607 Bladec P Fax: 466 38 41
Suomi	DeWALT Rälssitie 7 C 01510 Vantaa	Puh: 98 25 45 40 Fax: 98 25 45 444
	Frälsevägen 7 C 01510 Vanda	Tel: 98 25 45 40 Fax: 98 25 45 444
Sverige	DeWALT Box 603 421 26 Västra Frölunda, Besöksadr. Ekonomivägen 11	Tel: 031 68 61 00 Fax: 031 68 60 08
Türkiye	DeWALT Merkez Mahallesi, Köyaltı Mevkii, Şahnur Sokak (OTTO Binası) 34530 Yenibosna/İstanbul (PBX)	Tel: 021 26 39 06 26 Faks: 021 26 39 06 35
United Kingdom	DeWALT 210 Bath Road Slough, Berks SL1 3YD	Tel: 017 53 57 42 77 Fax: 017 53 52 13 12

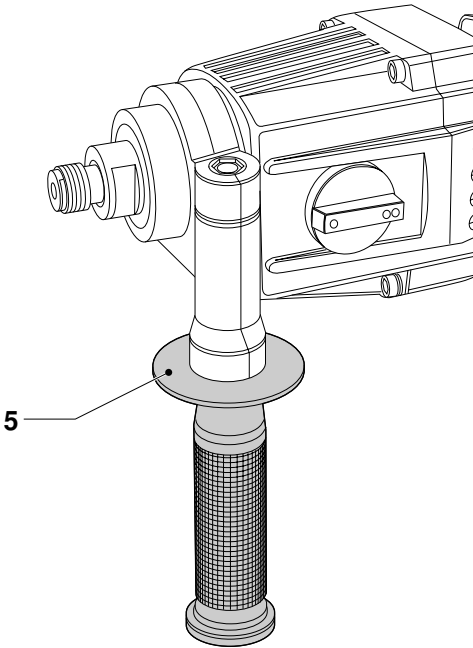




B



C



D

Dansk	1
--------------	----------

Deutsch	7
----------------	----------

English	14
----------------	-----------

Español	21
----------------	-----------

Français	27
-----------------	-----------

Italiano	33
-----------------	-----------

Nederlands	40
-------------------	-----------

Norsk	46
--------------	-----------

Português	52
------------------	-----------

Suomi	58
--------------	-----------

Svenska	64
----------------	-----------

Türkçe	70
---------------	-----------

Ελληνικά	76
-----------------	-----------

DIAMANTBORING UDEN AFKØLING

DW580K/DW590K

Tillykke!

Du har valgt et DeWALT Elværktøj. Mange års erfaring, ihærdig produktudvikling og innovation gør DeWALT til en af de mest pålidelige partnere for professionelle brugere.

Indholdsfortegnelse

Tekniske data	da - 1
EF-Overensstemmelseserklæring	da - 2
Sikkerhedsinstruktioner	da - 2
Kontroller emballagens indhold	da - 3
Beskrivelse	da - 3
Elsikkerhed	da - 4
Anvendelse af forlængerkabel	da - 4
Samling og justering	da - 4
Brugervejledning	da - 5
Vedligeholdelse	da - 5
Garanti	da - 6

Tekniske data

		DW580K	DW590K
Spænding	V	230	230
Motoreffekt	W	1.300	1.300
Omdrejningstal/min ubelastet			
1. gear		0-1.700	0-1.700
2. gear		0-3.000	0-3.000
Omdrejningstal/min belastet			
1. gear		1.520	1.520
2. gear		2.250	2.250
Maksimal borekapacitet i teglmateriale med diamantkernebor			
1. gear	mm	18 - 70	18 - 70
2. gear	mm	70 - 121	70 - 121
Borepatronspindel gevind størrelse		5/8" - 16 UNF	5/8" - 16 UNF
Klemme til sidehåndtag	mm	53 (Euronorm)	53 (Euronorm)
Vægt	kg	5,7	5,7

Sikringer:

230 V maskiner

10 A

Følgende piktogrammer anvendes i denne håndbog:



Angiver risiko for personskade, livsfare eller ødelæggelse af værktøjet, hvis brugervejledningens instruktioner ikke følges.



Angiver risiko for elektrisk stød.



Brandfare.

EF-Overensstemmelseserklaring**DW580K/DW590K**

DeWALT erklærer at disse værktøjer er konstrueret i henhold til EU-direktiverne: 89/392/EØF, 89/336/EØF, 73/23/EØF, EN 50144, EN 55104, EN 55014, EN 61000-3-2 & EN 61000-3-3.

For yderligere information bedes De venligst kontakte DeWALT på nedenstående adresse eller se bagsiden af brugervejledningen.

Lydniveaueet er i overensstemmelse med EU-direktiverne 86/188/EØF & 89/392/EØF, målt i henhold til EN 50144:

		DW580K	DW590K
L_{pA} (lydniveau)	dB(A)*	98,4	98,4
L_{WA} (akustisk styrke)	dB(A)	102,4	102,4

* ved operatørens øre



Anvend høreværn, hvis lydniveaueet overstiger 85 dB(A).

Den vægtede geometriske middelværdi af accelerationsfrekvensen i henhold til EN 50144:

	DW580K	DW590K
	5,7 m/s ²	5,7 m/s ²

Kraftig højfrekvent interferens kan forårsage hastighedssvingninger på op til 20%. Disse forsvinder dog så snart interferensen stoppes.

Produktudviklingsdirektør
Horst Großmann

DeWALT, Richard-Klinger-Straße 40,
D-65510, Idstein, Tyskland

Sikkerhedsinstruktioner

Læs brugsanvisningen igennem, inden maskinen tages i brug. Opbevar brugsanvisningen let tilgængeligt, så alle, der bruger maskinen, har adgang til brugsanvisningen. Foruden nedenstående instruktioner, bør Arbejdstilsynets regler altid følges.

ADVARSEL!

Når man anvender elværktøj, skal følgende grundlæggende sikkerhedsinstruktioner altid følges for at nedsætte risikoen for elektriske stød, personskader og brand.

1 Brug høreværn

Lydniveaueet ved bearbejdning af forskellige materialer kan variere, af og til overstiger niveauet 85 dB(A). For at beskytte sig selv, skal man altid anvende høreværn.

2 Hold arbejdsområdet i orden

Uordentlige arbejdsområder og arbejdsbænke indbyder til skader.

3 Tænk på arbejdsmiljøets indflydelse

Udsæt ikke elværktøj for regn. Anvend ikke elværktøj på fugtige eller våde pladser. Sørg for en god belysning over arbejdsområdet. Anvend ikke elværktøj i nærheden af let antændelige væsker eller gasser.

4 Beskyt dig mod elektriske stød

Undgå kropskontakt med dele, der har jordforbindelse (f.eks. rør, radiatorer, komfurer, køleskabe). Ved ekstreme arbejdsforhold (f.eks. høj fugtighed, forekomst af metalstøv osv.) kan den elektriske sikkerhed øges ved at tilkoble en fejlstrømsafbryder (kun DW580K).

5 Hold børnene på afstand

Lad ikke børn komme i berøring med værktøjet eller forlængerledningen. Det er påkrævet at holde børn under 16 år under opsyn.

6 Opbevar værktøj sikkert

Når elværktøjet ikke anvendes, skal det opbevares på et tørt, højt placeret sted, låst inde, uden for børns rækkevidde.

7 Overbelast ikke elværktøj

Man arbejder bedre og mere sikkert inden for det anførte effektområde.

8 Brug det rigtige elværktøj

Tving ikke elværktøj til at udføre arbejde, som er beregnet til kraftigere værktøj.

Brug ikke værktøj til formål, det ikke er beregnet til, brug f.eks. ikke en håndrundsav til at save kviste eller brænde.

9 Klæd dig rigtigt på

Bær ikke løst hængende tøj eller smykker. De kan sidde fast i bevægelige dele. Gummihandsker og skridsikre sko anbefales ved udendørs arbejde. Brug håret, hvis du har langt hår.

10 Brug beskyttelsesbriller

Brug beskyttelsesbriller for at forhindre, at du får støv i øjnene, hvilket kan forårsage skade. Hvis der opstår meget støv, bruges også ansigtsmaske.

11 Ledningen må ikke mishandles

Bær aldrig værktøjet i ledningen og træk ikke i ledningen for at tage kontakten ud af stikket. Udsæt ikke ledningen for varme, olie eller skarpe kanter.

12 Sæt arbejdsemnet fast

Brug skruetvinger eller skruestik for at spænde arbejdsemnet fast. Det er sikrere end at bruge hånden, og du får begge hænder fri til arbejdet.

13 Stræk dig ikke for meget

Sørg for, at du altid har sikkert fodfæste og balance.

14 Vedligehold værktøjet omhyggeligt

Hold værktøjet skarpt og rent. Følg instruktionerne med hensyn til pasning og udskiftning af tilbehør. Kontroller elværktøjets ledning regelmæssigt og få den repareret hos et autoriseret DeWALT serviceværksted, hvis den er beskadiget. Kontroller forlængerledninger regelmæssigt og udskift dem, hvis de er beskadigede. Hold håndtagene tørre, rene og fri for olie og fedt.

15 Tag kontakten ud af stikket når elværktøjet ikke er i brug, inden service og ved udskiftning af tilbehør

16 Fjern nøglerne

Kontroller at nøgler og justerværktøj er fjernet fra elværktøjet, inden det startes.

17 Undgå utilsigtet start

Bær ikke tændt elværktøj med fingeren på afbryderen. Sørg for, at afbryderen er slået fra, når du sætter kontakten i stikket.

18 Forlængerledninger udendørs

Udendørs må der kun anvendes forlængerledninger, der er godkendt til udendørs brug og mærkede til dette.

19 Vær opmærksom

Se på det, du gør. Brug din sunde fornuft. Brug ikke elværktøjet, når du er træt.

20 Kontroller elværktøjet for skader, inden du tilslutter ledningen til vægstikket

Inden fortsat brug af elværktøjet, skal eventuelle beskadigede sikringsanordninger og andre defekte dele kontrolleres nøje for at finde ud af, om de fortsat kan fungere rigtigt og udføre den planlagte funktion. Kontroller at de bevægelige dele fungerer upåklageligt og ikke klemmer, at ingen dele er gået i stykker, at alle dele er rigtigt monterede, og at andre forhold, der kan påvirke driften, er i orden. En sikkerhedsanordning eller en anden del, som er beskadiget, skal repareres eller udskiftes af et autoriseret DeWALT serviceværksted, hvis intet andet er anført i brugsanvisningen. Fejlbehæftede afbrydere skal udskiftes hos et autoriseret serviceværksted. Brug ikke elværktøjet, hvis afbryderen ikke kan kobles til eller fra.

21 For din personlige sikkerhed

Brug kun tilbehør og dele, der er anbefalet i brugsanvisningen og katalogerne. Anvendelsen af andet værktøj eller tilbehør end det, der anbefales i brugsanvisningen eller katalogerne kan medføre risiko for personskader.

22 Få dit værktøj repareret hos et autoriseret DeWALT Serviceværksted

Dette elværktøj overholder de relevante sikkerhedsforskrifter. For at undgå fare, må reparationer af eludstyr kun foretages af autoriserede elektrikere.

Kontroller emballagens indhold

Emballagen indeholder:

- 1 Diamantboremaskine uden afkøling
- 1 Sidehåndtag
- 1 Kasse
- 1 Brugervejledning
- 1 Tegning

- Kontroller, at værktøjet, komponenter eller tilbehør ikke er blevet beskadiget under transporten.
- Tag dig tid til at læse og forstå denne brugervejledning, før du tager værktøjet i brug.

Beskrivelse (fig. A)

Denne DeWALT tor-diamantboremaskine er designet til boring i teglmateriale som f.eks. teglsten og sandsten o.s.v. Til boring i beton, skal man anvende en boremaskine med vandkøling (DW590K).

- 1 Afbryder med variabel hastighedskontrol
- 2 Låseknop (DW590K)
- 3 53 mm sidehåndtagsholder
- 4 Spindel
- 5 Sidehåndtag
- 6 Gearvælger
- 7 Kulbørstedæksel

Drejementkobling

Din tør-boremaskine er udstyret med en sikkerhedskobling som reducerer det maksimale drejningsmoment, der overføres til den som borer, hvis boret kører fast. Denne anordning beskytter også gearret og den elektriske motor mod overbelastning. Sikkerhedskoblingen er fabriksindstillet og kan ikke justeres.

Elektronisk overbelastningsbeskyttelse

Ekstra beskyttelse for maskine og bruger fås med den elektroniske overbelastningsbeskyttelse. Hvis strømmen overstiger en vis grænse, kobler elektronikken til overbelastningstilstand, hvorved strømmen flere gange pr. minut kobles til/fra. Herved undgås overophedning af motorviklingerne. Når maskinens driftstryk reduceres, kobler elektronikken tilbage til normal arbejdstilstand.

DI-afbryder (jordafbryder) kun i (DW590K)

Værktøjet er udstyret med en jordafbryder som AFBRYDER maskinen inden for 15 millisekunder, hvis der opstår en forskel (>10 mA) mellem indgående og udgående strøm fra værktøjet. Brugeren er dermed beskyttet, hvis der skulle komme vand i kontakt med de elektriske komponenter.

Maskinen startes som følger:

Tænd for jordafbryderen (PRCD):

- I = TIL (rød LED lyser).
- Tænd for maskinen (se også afsnittet TÆND og SLUK).
- Maskinen afbrydes i modsat rækkefølge.



O = Testknop: knappen skal AFBRYDE kredsløbet (maskinen afbrydes)

- Hvis strømmen ikke afbrydes ved brug af testknappen, skal boremaskinen efterses på et autoriseret DEWALT-værksted.
- Der må ikke foretages ændringer af maskinen. Det understreges specielt, at det ikke er tilladt at åbne jordafbryderen eller udskifte ledningen.
- Anvend aldrig jordafbryderen som hovedafbryder. Jordafbryderen skal altid kobles fra uden belastning.

Elsikkerhed

Elmotoren er kun beregnet til én spænding. Kontroller, at strømforsyningen svarer til spændingen på typeskiltet.



Dit DEWALT-værktøj er dobbeltisoleret i henhold til EN 50144; jordledning er derfor ikke påkrævet.

Udskiftning af kabel eller stik

Ved udskiftning af kablet eller af stikket skal den bortskaffes på sikker måde. Et stik med blottede kobberledere er farlig, hvis den sættes i en strømførende kontakt.

Anvendelse af forlængerledning

Hvis der skal bruges forlængerledning, skal der anvendes et kabel svarende til værktøjets strømforsyning. (Se de tekniske specifikationer.) Den mindste lederstørrelse er 1,5 mm². Ved anvendelse af en kabeltromle, skal kablet altid vindes helt ud.

Samling og justering



Træk stikket ud af stikkontakten inden samling og justering.

Udskiftning af tilbehør (fig. A)

Dette værktøj anvender bor og adaptorer med indre gevind, der skrues direkte på spindlen med højre gang.



Følg fabrikantens anvisninger ved isætning af bor og tilbehør.

- Kontrollér, at alt sidder godt fast inden du begynder at bore.

Montering af sidehåndtag (fig. B)

Sidehåndtaget (5) kan anbringes så det passer til både venstre- og højrehåndede brugere.



Sørg for at sidehåndtaget altid er monteret ordentligt.

- Løsn sidehåndtaget.
- Højrehåndede, skub sidehåndtagskransen over kraven bag patronen, med håndtaget til venstre.
- Venstrehåndede, skub sidehåndtagskransen over kraven bag patronen, med håndtaget til højre.
- Drej håndtaget til det kommer i ønsket stilling og fastgør det.

Gearvælger (fig. A & C)

Værktøjet er udstyret med en gearvælger (6).

- Slip knappen (1) og vælg indstilling, når motoren er standset helt.
- Indstil gearvælgeren med pilen mod gearsymbolet på gearhuset.

o lavt omdrejningstal
oo højt omdrejningstal

For information om hastigheder, se tekniske data.



Skift ikke gear ved mens maskinen arbejder.

Brugervejledning



- Overhold altid sikkerhedsinstruktionerne og gældende foreskrifter.
- Pas på du ikke borer ind i rør og ledninger.
- Anvend kun et let tryk på værktøjet. Stort tryk øger ikke borehastigheden, men nedsætter værktøjets ydeevne og evt. også levetiden.

For værktøjet tages i brug:

- Indsæt det ønskede bor.
- Afmærk, hvor hullet skal bores.

Starte og stoppe (fig. A)

Afbryder med variabel hastighedskontrol

- Start værktøjet ved at trykke på afbryderen. Hastigheden reguleres ved at øge eller slække trykket på afbryderen.

DW590K - Låseknop (i boremaskinestativ)

- For konstant drift, hold afbryderen (1) trykket, ltryk på låseknappen (2) og slip afbryderen.
- Når værktøjet er i kontinuerlig drift, standses det ved et hurtigt tryk på låseknappen, der herefter slippes. Sluk (OFF) altid for værktøjet, når arbejdet afsluttes og før stikket tages ud.

Tips om boring med diamantkernebor



Følg fabrikanternes anvisninger ved brug af tilbehør.

- Anvend altid kernebor med integrerede centerboresystemer.
- Isæt centerboret i holderen i centrum af kerneboret.
- Bor med lav hastighed indtil kernen trænger ca. 5-10 mm gennem overfladen.
- Fjern maskinen og tag stikket ud.
- Fjern centerboret fra holderen.
- Sæt maskinens stik i og anbring kerneboret mod arbejdsemnet.
- Start boringen, og til fuld hastighed og bor til den ønskede dybde.



Bland eller rør ikke væsker som er mærket som antændelige.

Nærmere oplysninger om tilbehør fås hos Deres forhandler.

Vedligeholdelse

Dit elværktøj er fremstillet til at kunne fungere i meget lang tid med mindst mulig vedligeholdelse. For at værktøjet skal kunne fungere tilfredsstillende hele tiden, er det dog vigtigt, at værktøjet behandles korrekt og rengøres jævnligt.

- Værktøjet bør regelmæssigt efterses på et autoriseret DeWALT-værksted. Eftersynet omfatter kontrol af kulbørster, påfyldning af olie i gearkassen og udskiftning af gearkassens pakning.

- Hvis ledningen til DW590K skal udskiftes, skal dette foregå på et autoriseret DeWALT-værksted.



Rengøring

Hold ventilationshullerne rene og rengør jævnligt huset med en fugtig klud.
Anvend ikke kemikalier.



Opsliddt værktøj og miljøet

Når din maskine er slidd op, beskyt da naturen ved ikke at kaste den bort sammen med almindeligt affald. Aflever den til et opsamlingssted i din kommune eller til et DeWALT serviceværksted.

DeWALT service

Skulle der opstå fejl på produktet, indlever det altid til et autoriseret serviceværksted.

Se aktuelt katalog/prisliste om yderligere information eller kontakt DeWALT.

På grund af forskning og udvikling kan ovenstående specifikationer ændres, hvilket ikke meddeles separat.

GARANTI

• 30 DAGE TILFREDS-KUNDE GARANTI •

Fuld tilfredshed eller pengene tilbage.
Hvis du ikke er helt tilfreds med dit DeWALT-værktøj, kan du returnere værktøjet til forhandleren inden 30 dage efter købet og få dine penge refunderet eller værktøjet ombyttet. Værktøjet skal indleveres komplet, og købsnotaen skal forevises.

• 1 ÅRS FRI VEDLIGEHOLDELSESERVICE •

Vedligeholdelsen eller service af dit DeWALT-værktøj inden for de første 12 måneder efter købet er gratis hos vore autoriserede serviceværksteder. Fri forebyggende service omfatter arbejds- og reservedelsomkostninger, udgifter til tilbehør dækkes ikke.
Husk at medbringe kvitteringen.

• ET ÅRS FULD GARANTI •

Hvis et DeWALT-værktøj bliver defekt på grund af materiale-eller produktionsfejl inden for de første 12 måneder fra købsdatoen, vil de defekte komponenter blive udskiftet gratis eller også udskiftes enheden uden beregning under følgende forudsætninger:

- At apparatet ikke er anvendt forkert.
- At der ikke er udført uautoriserede reparationer.
- At dateret købsnota forevises.

Denne garanti tilbydes som en ekstra service og er et tillæg til forbrugersens øvrige rettigheder.

Oplysninger om nærmeste DeWALT-autoriserede serviceværksted, se aktuelt katalog for videre information eller kontakt DeWALT.

TROCKEN-DIAMANTBOHRMASCHINE

DW580K/DW590K

Herzlichen Glückwunsch!

Sie haben sich für ein Elektrowerkzeug von DeWALT entschieden, das die lange DeWALT-Tradition fortsetzt, nur ausgereifte und in zahlreichen Tests bewährte Qualitätsprodukte für den Fachmann anzubieten. Lange Jahre der Erfahrung und kontinuierliche Weiterentwicklung machen DeWALT zu Recht zu einem verlässlichen Partner aller professionellen Anwender.

Inhaltsverzeichnis

Technische Daten	de - 1
EG-Konformitätserklärung	de - 2
Sicherheitshinweise	de - 2
Überprüfen der Lieferung	de - 3
Gerätebeschreibung	de - 4
Elektrische Sicherheit	de - 4
Verlängerungskabel	de - 5
Zusammenbauen und Einstellen	de - 5
Gebrauchsanweisung	de - 5
Wartung	de - 6
Garantie	de - 7

Technische Daten

		DW580K	DW590K
Spannung	(Volt)	230	230
Leistungsaufnahme	(Watt)	1.300	1.300
Leerlaufdrehzahl			
1. Gang	(min ⁻¹)	0-1.700	0-1.700
2. Gang	(min ⁻¹)	0-3.000	0-3.000
Lastdrehzahl			
1. Gang	(min ⁻¹)	1.520	1.520
2. Gang	(min ⁻¹)	2.250	2.250
Max. Bohrleistung mit Diamant-Bohrkronen in Mauerwerk			
1. Gang	(mm)	18 - 70	18 - 70
2. Gang	(mm)	70 - 121	70 - 121
Bohrspindel		5/8" - 16 UNF	5/8" - 16 UNF
Spannhals	(mm)	53 (Euronorm)	53 (Euronorm)
Gewicht	(kg)	5,7	5,7

Mindestabsicherung des Stromkreises:

230-V-Elektrowerkzeuge	10 A
------------------------	------

Folgende Symbole werden in dieser Anleitung verwendet:



Achtung: Verletzungsgefahr, Lebensgefahr oder mögliche Beschädigung des Elektrowerkzeuges infolge der Nichtbeachtung der Anweisungen dieser Anleitung!



Elektrische Spannung



Feuergefahr

EG-Konformitätserklärung



DW580K/DW590K

DeWALT erklärt hiermit, daß diese Elektrowerkzeuge entsprechend den Richtlinien und Normen 89/392/EWG, 89/336/EWG, 73/23/EWG, EN 50144, EN 55104, EN 55014, EN 61000-3-2 und EN 61000-3-3 konzipiert wurden.

Für weitere Informationen wenden Sie sich bitte an die Adresse weiter unten oder an eine der auf der Rückseite dieser Anleitung genannten Niederlassungen.

Die Höhe des Schalldrucks entspricht den Richtlinien der Europäischen Gemeinschaft 86/188/EWG und 89/392/EWG gemessen nach EN 50144:

		DW580K	DW590K
L_{pA} (Schalldruck)	dB(A)*	98,4	98,4
L_{WA} (Schalleistung)	dB(A)	102,4	102,4

* Arbeitsplatzbezogener Emissionswert



Tragen Sie bei einem Schalldruck über 85 dB(A) einen Gehörschutz.

Gewichteter Effektivwert der Beschleunigung nach EN 50144:

	DW580K	DW590K
	5,7 m/s ²	5,7 m/s ²

Energiereiche, hochfrequente Störungen können Drehzahlschwankungen von bis zu 20% verursachen. Diese verschwinden jedoch, sobald die Störung abgeklungen ist.

Direktor Produktentwicklung
Horst Großmann

DeWALT, Richard-Klinger-Straße 40,
D-65510, Idstein, Deutschland

Sicherheitshinweise

Beim Gebrauch von Elektrowerkzeugen sind zum Schutz gegen elektrischen Schlag, Verletzungs- und Feuergefahr die nationalen Sicherheitsvorschriften zu beachten. Lesen Sie folgende Sicherheitshinweise, bevor Sie das Elektrowerkzeug benutzen. Bewahren Sie diese Sicherheitshinweise gut auf!

Allgemeines

1 Halten Sie Ihren Arbeitsbereich in Ordnung

Unordnung im Arbeitsbereich führt zu Unfallgefahren.

2 Berücksichtigen Sie Umgebungseinflüsse

Setzen Sie Elektrowerkzeuge keiner Nässe aus. Sorgen Sie für eine gute Beleuchtung des Arbeitsbereiches. Benutzen Sie Elektrowerkzeuge nicht in der Nähe von brennbaren Flüssigkeiten oder Gasen.

3 Schützen Sie sich vor elektrischem Schlag

Vermeiden Sie Körperberührung mit geerdeten Teilen, z.B. Rohren, Heizkörpern, Herden und Kühlschränken. Bei extremen Einsatzbedingungen (z.B. hohe Feuchtigkeit, Entwicklung von Metallstaub usw.) kann die elektrische Sicherheit durch Vorschalten eines Trenntransformators oder eines Fehlerstrom-(FI-)Schutzschalters erhöht werden (nur DW580K).

4 Halten Sie Kinder fern!

Sorgen Sie dafür, daß Kinder das Werkzeug oder Kabel nicht berühren. Jugendliche unter 16 Jahren dürfen das Werkzeug nur unter fachlicher Anleitung benutzen.

5 Verlängerungskabel im Freien

Verwenden Sie bei Arbeiten im Freien nur dafür zugelassene und entsprechend gekennzeichnete Verlängerungskabel.

6 Bewahren Sie Ihre Werkzeuge sicher auf

Unbenutzte Werkzeuge sollten in trockenen, verschlossenen Räumen und für Kinder nicht erreichbar aufbewahrt werden.

7 Tragen Sie geeignete Arbeitskleidung

Tragen Sie keine weite Kleidung oder Schmuck. Sie können von sich bewegendenden Teilen erfaßt werden. Beim Arbeiten im Freien sind Arbeitshandschuhe und rutschfestes Schuhwerk empfehlenswert. Tragen Sie bei langen Haaren ein Haarnetz.

8 Benutzen Sie eine Schutzbrille

und verwenden Sie eine Atemmaske bei staub- und spanerzeugenden Arbeiten.

9 Beachten Sie den Höchstschalldruck

Tragen Sie bei einem Schalldruck über 85 dB(A) einen geeigneten Gehörschutz.

10 Sichern Sie das Werkstück

Benutzen Sie Spannvorrichtungen oder einen Schraubstock, um das Werkstück festzuhalten. Es ist damit sicherer gehalten und ermöglicht die Bedienung des Elektrowerkzeuges mit beiden Händen.

11 Achten Sie auf einen sicheren Stand

Achten Sie auf einen sicheren Stand, um in jeder Arbeitsposition das Gleichgewicht zu halten.

12 Vermeiden Sie unbeabsichtigtes Einschalten

Tragen Sie keine an das Stromnetz angeschlossenen Elektrowerkzeuge mit dem Finger am EIN-/AUS-Schalter. Vergewissern Sie sich davon, daß der Schalter beim Anschluß an das Stromnetz ausgeschaltet ist.

13 Seien Sie stets aufmerksam

Konzentrieren Sie sich auf Ihre Arbeit. Gehen Sie vernünftig vor. Verwenden Sie das Werkzeug nicht, wenn Sie müde sind.

14 Ziehen Sie den Netzstecker

Schalten Sie das Gerät ab und warten Sie, bis das Werkzeug die Ruhstellung erreicht hat, bevor Sie den Arbeitsplatz verlassen. Bei Nichtgebrauch, vor der Wartung und beim Werkzeugwechsel ist der Netzstecker zu ziehen.

15 Lassen Sie keine Werkzeugschlüssel stecken

Überprüfen Sie vor dem Einschalten, ob die Schlüssel und Einstellwerkzeuge entfernt sind.

16 Benutzen Sie das richtige Werkzeug

Die bestimmungsgemäße Verwendung ist in dieser Betriebsanleitung beschrieben. Verwenden Sie keine zu schwachen Werkzeuge oder Vorsatzgeräte für schwere Arbeiten. Mit dem richtigen Werkzeug erzielen Sie eine optimale Qualität und gewährleisten Ihre persönliche Sicherheit.

Warnung! Das Verwenden anderer als der in dieser Anleitung empfohlenen Vorsatzgeräte und Zubehörteile oder die Ausführung von Arbeiten mit diesem Elektrowerkzeug, die nicht der bestimmungsgemäßen Verwendung entsprechen, kann zu Unfallgefahren führen.

17 Behandeln Sie das Kabel sorgfältig

Tragen Sie das Werkzeug nicht am Kabel und benutzen Sie das Kabel nicht, um den Stecker aus der Steckdose zu ziehen. Schützen Sie das Kabel vor Hitze, Öl und scharfen Kanten.

18 Pflegen Sie Ihre Werkzeuge mit Sorgfalt

Halten Sie Ihre Werkzeuge scharf und sauber, um gut und sicher arbeiten zu können. Befolgen Sie die Wartungsvorschriften und die Hinweise für den Werkzeugwechsel. Kontrollieren Sie regelmäßig den Stecker und das Kabel und lassen Sie diese bei Beschädigung von einer DeWALT-Kundendienstwerkstatt erneuern. Kontrollieren Sie Verlängerungskabel regelmäßig und ersetzen Sie sie im Falle einer Beschädigung. Halten Sie alle Schalter trocken, sauber und frei von Öl und Fett.

19 Kontrollieren Sie Ihr Elektrowerkzeug auf Beschädigungen

Vor Gebrauch ist das Elektrowerkzeug auf einwandfreie und bestimmungsgemäße Funktion zu überprüfen. Überprüfen Sie, ob die beweglichen Teile einwandfrei funktionieren und ob Teile beschädigt sind. Sämtliche Teile müssen richtig montiert sein, um den einwandfreien Betrieb des Elektrowerkzeuges zu gewährleisten. Beschädigte Teile und Schutzvorrichtungen müssen vorschriftsgemäß repariert oder ausgewechselt werden. Benutzen Sie das Elektrowerkzeug nicht, wenn der Schalter defekt ist. Beschädigte Schalter müssen durch eine DeWALT-Kundendienstwerkstatt ersetzt werden.

20 Lassen Sie Reparaturen nur von einer DeWALT-Kundendienstwerkstatt ausführen

Dieses Elektrowerkzeug entspricht den einschlägigen Sicherheitsbestimmungen. Reparaturen dürfen nur von einem anerkannten Fachmann ausgeführt werden, andernfalls kann Unfallgefahr für den Betreiber entstehen.

Überprüfen der Lieferung

Die Verpackung enthält:

- 1 Trocken-Diamantbohrmaschine
- 1 Zusatzhandgriff
- 1 Transportkoffer
- 1 Bedienungsanleitung
- 1 Explosionszeichnung

- Vergewissern Sie sich, daß das Elektrowerkzeug sowie die Zubehörteile beim Transport nicht beschädigt wurden.
- Lesen Sie vor der Inbetriebnahme die Bedienungsanleitung gründlich durch.

Gerätebeschreibung (Abb. A)

Ihre Trocken-Diamantbohrmaschine von DeWALT wurde zum Bohren in abrasiven Materialien wie Ziegelstein und Schlackenstein entwickelt.

Zum Bohren in Beton ist eine Naß-Diamantbohrmaschine erforderlich (DW590K).

- 1 Drehzahl-Regelschalter
- 2 Verriegelungsknopf für Dauerbetrieb (DW590K)
- 3 Spannhals 53 mm
- 4 Bohrspindel
- 5 Zusatzhandgriff
- 6 Getriebeumschalter 1./2. Gang
- 7 Kohlebürstendeckel

Sicherheitskupplung

Ihre Trocken-Diamantbohrmaschine ist mit einer Sicherheitskupplung versehen, die beim Festfahren eines Bohrers das maximale auf den Benutzer übertragene Drehmoment beschränkt. So wird auch vermieden, daß das Getriebe beschädigt wird.

Die Sicherheitskupplung wurde werkseitig eingestellt und läßt sich nicht justieren.

Elektronischer Überlastschutz

Der elektronische Überlastschutz bietet zusätzliche Sicherheit: wenn der Strom einen bestimmten Wert überschreitet, schaltet die Elektronik in den Überlastmodus. Der Strom wird nun mehrmals pro Sekunde ein- und ausgeschaltet. Man verspürt ein Rütteln im Elektrowerkzeug. So wird ein Überhitzen der Motorwicklungen vermieden. Wenn das Elektrowerkzeug entlastet wird, schaltet die Elektronik wieder in den normalen Modus; das Elektrowerkzeug läuft normal.

Schutzschalter (Personenschutzschalter PRCD-S) (nur DW590K)

Dieses Elektrowerkzeug ist mit einem Differenzstromschalter ausgerüstet, der das Elektrowerkzeug innerhalb von 15 ms ausschaltet, wenn ein Differenzstrom (>10 mA) zwischen dem ein- und dem ausfließenden Strom festgestellt wird.

Falls während des Betriebs Wasser oder sonstige Flüssigkeiten an elektrisch leitende Teile des Elektrowerkzeuges gelangen sollten, ist der Benutzer somit geschützt.

Das Einschalten des Elektrowerkzeuges muß immer nach dem folgenden Schema erfolgen: Schalten Sie den PRCD ein:

- I = EIN (rote Kontrolleuchte leuchtet auf).
- Schalten Sie das Elektrowerkzeug ein (siehe auch den Abschnitt Ein- und Ausschalten).
- Gehen Sie zum Ausschalten in umgekehrter Reihenfolge vor.



O = Nur Funktionstest: der PCRD-Schalter muß ausgelöst werden (und die Maschine ausschalten)

- Sollte der Schalter beim Test nicht ausgelöst werden, so ist das Elektrowerkzeug umgehend von einer DeWALT-Kundendienstwerkstatt zu inspizieren.
- Es ist nicht zulässig, bauliche Änderungen am Elektrowerkzeug vorzunehmen. Insbesondere ist es unzulässig, den PCRD-Schalter zu öffnen oder das Netzkabel zu reparieren bzw. zu ersetzen.
- Verwenden Sie den PCRD-Schalter nie als Hauptschalter. Er ist immer lastfrei zu schalten.

Elektrische Sicherheit

Der Elektromotor wurde nur für eine Spannung konzipiert. Überprüfen Sie deswegen, ob die Netzspannung der auf dem Typenschild des Elektrowerkzeuges angegebenen Spannung entspricht.



Ihr DeWALT-Elektrowerkzeug ist gemäß EN 50144 zweifach isoliert; eine Erdleitung ist aus diesem Grunde überflüssig.

- CH** Bei Ersatz des Netzkabels achten Sie auf Verwendung des Schweizer Netzsteckers. Typ 11 für Klasse II (Doppelisolierung) - Geräte (DW580K) Typ 12 für Klasse I (Schutzleiter) - Geräte (DW590K)
- CH** Ortsveränderliche Geräte, die im Freien verwendet werden, müssen über einen Fehlerstromschutzschalter angeschlossen werden.

Auswechseln des Netzkabels oder -steckers

Defekte Netzkabel oder -stecker dürfen nur von einem autorisierten Fachbetrieb ausgetauscht werden. Ausgetauschte Netzkabel oder -stecker müssen danach fachgerecht entsorgt werden.

Verlängerungskabel

Verwenden Sie ein zugelassenes Verlängerungskabel, das für die Leistungsaufnahme des Elektrowerkzeugs ausreichend ist (vgl. technische Daten). Der Mindestquerschnitt beträgt 1,5 mm². Rollen Sie das Kabel bei Verwendung einer Kabelrolle immer völlig aus.

Zusammenbauen und Einstellen

Ziehen Sie vor dem Zusammenbauen und Einstellen immer den Netzstecker.

Auswechseln von Bohrern und Zubehör (Abb. A)

Dieses Elektrowerkzeug verwendet Bohrkronen und Adapter mit Innengewinde, die direkt auf die Bohrspindel geschraubt werden (Rechtsgewinde).



Beachten Sie die Vorschriften des Herstellers der Bohrkronen bzw. des Adapters zur Montage.

- Stellen Sie vor Arbeitsbeginn sicher, daß der Bohrer bzw. Adapter fest montiert ist.

Montage des Zusatzhandgriffes (Abb. B)

Der Zusatzhandgriff (5) kann für Rechts- und Linkshänder montiert werden.



Vergewissern Sie sich vor Arbeitsbeginn immer davon, daß der Zusatzhandgriff einwandfrei montiert ist.

- Lösen Sie den Zusatzhandgriff.
- Rechtshänder: Schieben Sie die Klemme des Zusatzhandgriffes über den Spannhals hinter dem Bohrfutter; hierbei sollte der Griff sich an der linken Seite befinden.
- Linkshänder: Schieben Sie die Klemme des Zusatzhandgriffes über den Spannhals hinter dem Bohrfutter; hierbei sollte der Griff sich an der rechten Seite befinden.

- Drehen Sie den Zusatzhandgriff in die gewünschte Position und sichern Sie ihn, indem Sie ihn im Uhrzeigersinn festdrehen.

Getriebeumschalter 1./2. Gang (Abb. A & C)

Ihr Elektrowerkzeug ist mit einem Zweiganggetriebe ausgerüstet.

- Lassen Sie den Drehzahl-Regelschalter (1) los und wählen Sie die gewünschte Stellung, nachdem der Motor zum Stillstand gekommen ist.
- Richten Sie den Pfeil des Getriebeumschalters (6) auf das entsprechende Symbol auf dem Getriebe-Gehäuse:

o niedrige Drehzahl
oo hohe Drehzahl

Für die Drehzahl verweisen wir auf die technischen Daten.



Wechseln Sie nicht den Gang während die Maschine in Betrieb ist.

Gebrauchsanweisung

- Beachten Sie immer die Sicherheitshinweise und die gültigen Vorschriften.
- Informieren Sie sich über den genauen Verlauf von Leitungen und Verkabelungen.
- Drücken Sie beim Arbeiten das Elektrowerkzeug nur leicht an. Übermäßiger Druck erhöht die Bohrgeschwindigkeit nicht, sondern beeinträchtigt lediglich die Leistung und verkürzt möglicherweise die Lebensdauer des Elektrowerkzeuges.

Vor dem Betrieb:

- Setzen Sie das entsprechende Bohrwerkzeug ein.
- Markieren Sie die Stelle, an der ein Loch gebohrt werden soll.

Ein- und Ausschalten (Abb. A)**Drehzahl-Regelschalter**

- Betätigen Sie zum Starten des Elektrowerkzeuges den Drehzahl-Regelschalter. Je tiefer der Drehzahl-Regelschalter gedrückt wird, um so höher ist die Drehzahl des Antriebsmotors.

DW590K - Verriegelungsknopf für Dauerbetrieb (Bohrständermontiert)

- Halten Sie für Dauerbetrieb den Drehzahl-Regelschalter (1) gedrückt, drücken Sie den Arretierknopf (2) und lassen Sie den Schalter los.
 - Zum Stoppen des Werkzeuges bei Dauerbetrieb drücken Sie den EIN-/AUS-Schalter kurz und lassen ihn anschließend wieder los.
- Schalten Sie das Elektrowerkzeug bei Beendigung der Arbeiten immer auf AUS-Position. Nur wenn das Elektrowerkzeug ausgeschaltet ist, darf der Netzstecker aus der Steckdose gezogen werden.

Allgemeine Hinweise zum Bohren mit Diamantbohrkronen



Beachten Sie die Hinweise des Bohrkronenherstellers zum Gebrauch der Bohrkronen.

- Verwenden Sie immer eine Diamantbohrkrone mit integriertem Zentrierbohrer.
- Setzen Sie den Zentrierbohrer in die Aufnahme in der Mitte der Bohrkronen ein.
- Bohren Sie mit niedriger Drehzahl, bis die Bohrkronen ca. 5-10 mm in das Mauerwerk vorge-drungen ist.
- Nehmen Sie das Elektrowerkzeug weg und ziehen Sie den Netzstecker.
- Entfernen Sie den Zentrierbohrer.
- Stecken Sie den Netzstecker wieder in die Steck-dose und setzen Sie die Bohrkronen wieder in das Werkstück.
- Fangen Sie zu bohren an, erhöhen Sie die Dreh-zahl und bohren Sie auf die gewünschte Tiefe.



- Nach Beendigung der Arbeit lassen Sie das Elektrowerkzeug einige Minuten im Leerlauf drehen, damit der Motor abkühlen kann.
- Bei Bohrungen tiefer als 60 mm muß mit einem Staubabsaugsystem gearbeitet werden, das sich für abrasiven Staub eignet und über eine optische oder akustische Volumenstrom-Anzeige verfügt.



Das Elektrowerkzeug darf nicht zum Mischen von entsprechend gekennzeichneten leicht entzündlichen Flüssigkeiten verwendet werden.

Wenden Sie sich für nähere Informationen über das richtige Zubehör an Ihren DeWALT-Händler.

Wartung

Ihr DeWALT-Elektrowerkzeug wurde für eine lange Lebensdauer und einen möglichst geringen Wartungsaufwand entwickelt. Ein dauerhafter, einwandfreier Betrieb setzt eine regelmäßige Reinigung voraus.

- Bringen Sie das Elektrowerkzeug regelmäßig zur Inspektion in eine DeWALT-Kundendienstwerkstatt. Dabei werden die Kohlebürsten geprüft, der Ölstand im Getriebe überprüft und die Dichtung des Getriebes ausgewechselt.
- Falls das Kabel der DW590K ausgewechselt werden soll, bringen Sie das Elektrowerkzeug in eine DeWALT-Kundendienstwerkstatt.



Reinigung

Halten Sie die Lüftungsschlitze frei von Staub und Fremdkörpern. Reinigen Sie das Gehäuse regelmäßig mit einem feuchten Tuch. Verwenden Sie keine Chemikalien.



Recycling (nicht zutreffend für Österreich und die Schweiz)

Elektrowerkzeuge enthalten Roh- und Kunststoffe, die recycelt werden können und Stoffe, die fachgerecht entsorgt werden müssen. DeWALT und andere namhafte Hersteller von Elektrowerkzeugen haben ein Recycling-Konzept entwickelt, das dem Handel und dem Anwender eine problemlose Rückgabe von Elektrowerkzeugen ermöglicht. Ausgediente netz- und akkubetriebene DeWALT-Werkzeuge können beim Handel abgegeben oder direkt an DeWALT eingeschickt werden. Beim Recycling werden sortenreine Rohstoffe (Kupfer, Aluminium, etc.) und Kunststoffe gewonnen und nicht verwertbare Reststoffe verantwortungsvoll entsorgt. Voraussetzung für den Erfolg ist das Engagement von Anwendern, Handel und Markenherstellern.

GARANTIE

• 30 TAGE GELD ZURÜCK GARANTIE •

Wenn Sie mit der Leistung Ihres DeWALT-Elektrowerkzeuges nicht völlig zufrieden sind, können Sie es unter Vorlage des Original-Kaufbeleges ohne weiteres innerhalb von 30 Tagen bei Ihrem DeWALT-Händler im Original-Lieferumfang zurückgeben und erhalten Ihr Geld zurück. Die Geld zurück Garantie gilt nicht auf Zubehör.

• 1 JAHR KOSTENLOSE INSPEKTION •

Innerhalb der ersten 12 Monate nach dem Kauf werden Wartungs- oder Kundendienstleistungen für Ihr DeWALT-Elektrowerkzeug unter Vorlage des Original-Kaufbeleges von einer DeWALT-Kundendienstwerkstatt ausgeführt. Diese Leistung ist im Kaufpreis eingeschlossen.

• 1 JAHR GARANTIE •

Die Garantiefrist von 12 Monaten gilt für alle DeWALT-Elektrowerkzeuge und beginnt mit dem Kaufdatum, das durch den Original-Kaufbeleg nachgewiesen werden muß. In dieser Zeit garantieren wir:

- Kostenlose Beseitigung eventueller Störungen
- Kostenlosen Ersatz aller schadhaften Teile
- Kostenlosen und fachmännischen Reparaturservice
- Voraussetzung ist, daß der Fehler nicht auf unsachgemäße Behandlung zurückzuführen ist und nur Original-DeWALT-Zubehörteile verwendet wurden, die ausdrücklich von DeWALT als zum Betrieb mit DeWALT-Elektrowerkzeugen geeignet bezeichnet worden sind.

Den Standort Ihres nächstgelegenen Händlers oder Ihrer Kundendienst-Werkstatt erfahren Sie unter der entsprechenden Telefonnummer auf der Rückseite.

Mit dieser Garantieerklärung erhalten Sie eine zusätzliche Sicherheit. Sie schränkt jedoch in keinem Falle Ihre gesetzlichen Gewährleistungsrechte ein, die Sie gegenüber demjenigen haben, bei dem Sie das Gerät gekauft haben. Sie können nach Ihrer Wahl diese in gewissem Umfange weitergehenden Rechte (Minderung des Kaufpreises oder Rückgängigmachung des Kaufes) auch Ihrem Verkäufer gegenüber geltend machen.

DRY DIAMOND DRILLING MACHINE DW580K/DW590K

Congratulations!

You have chosen a DeWALT Power Tool. Years of experience, thorough product development and innovation make DeWALT one of the most reliable partners for professional Power Tool users.

Table of contents

Technical data	en - 1
EC-Declaration of conformity	en - 2
Safety instructions	en - 2
Package contents	en - 3
Description	en - 3
Electrical safety	en - 4
Mains plug replacement (U.K. & Ireland only)	en - 4
Using an extension cable	en - 5
Assembly and adjustment	en - 5
Instructions for use	en - 5
Maintenance	en - 6
Guarantee	en - 7

Technical data

		DW580K	DW590K
Voltage	V	230	230
(U.K. & Ireland only)	V	230/115	230/115
Power input	W	1,300	1,300
No load speed			
1st gear	min ⁻¹	0-1,700	0-1,700
2nd gear	min ⁻¹	0-3,000	0-3,000
Load speed			
1st gear	min ⁻¹	1,520	1,520
2nd gear	min ⁻¹	2,250	2,250
Maximum drilling diameter with diamond core bits in masonry			
1st gear	mm	18 - 70	18 - 70
2nd gear	mm	70 - 121	70 - 121
Spindle thread		5/8" - 16 UNF	5/8" - 16 UNF
Side handle clamp	mm	53 (Euronorm)	53 (Euronorm)
Weight	kg	5.7	5.7

Fuses:

Europe	230 V tools	10 Amperes, mains
U.K. & Ireland	230 V tools	13 Amperes, in plugs

The following symbols are used throughout this manual:



Denotes risk of personal injury, loss of life or damage to the tool in case of non-observance of the instructions in this manual.



Denotes risk of electric shock.



Fire hazard.

EC-Declaration of conformity



DW580K/DW590K

DeWALT declares that these Power Tools have been designed in compliance with: 89/392/EEC, 89/336/EEC, 73/23/EEC, EN 50144, EN 55104, EN 55014, EN 61000-3-2 & EN 61000-3-3.

For more information, please contact DeWALT at the address below, or refer to the back of the manual.

Level of sound pressure according to 86/188/EEC & 89/392/EEC, measured according to EN 50144:

		DW580K	DW590K
L_{pA} (sound pressure)	dB(A)*	98.4	98.4
L_{WA} (acoustic power)	dB(A)	102.4	102.4

* at the operator's ear



Take appropriate measures for the protection of hearing if the sound pressure of 85 dB(A) is exceeded.

Weighted root mean square acceleration value according to EN 50144:

	DW580K	DW590K
	5.7 m/s ²	5.7 m/s ²

Powerful high frequency interference may cause speed oscillations up to 20%. These, however, disappear as soon as the interference is suppressed.

Director Engineering and Product Development
Horst Großmann

DeWALT, Richard-Klinger-Straße 40,
D-65510, Idstein, Germany

Safety instructions

When using Power Tools, always observe the safety regulations applicable in your country to reduce the risk of fire, electric shock and personal injury. Read the following safety instructions before attempting to operate this product. Keep these instructions in a safe place!

General

1 Keep work area clean

Cluttered areas and benches can cause accidents.

2 Consider work area environment

Do not expose Power Tools to humidity. Keep work area well lit. Do not use Power Tools in the presence of inflammable liquids or gases.

3 Guard against electric shock

Prevent body contact with earthed surfaces (e.g. pipes, radiators, cookers and refrigerators). For use under extreme conditions (e.g. high humidity, when metal swarf is being produced, etc.) electric safety can be improved by inserting an isolating transformer or a (FI) earth-leakage circuit-breaker (for DW580K only).

4 Keep children away

Do not let children come into contact with the tool or extension cord. Supervision is required for those under 16 years of age.

5 Extension cords for outdoor use

When the tool is used outdoors, always use extension cords intended for outdoor use and marked accordingly.

6 Store idle tools

When not in use, Power Tools must be stored in a dry place and locked up securely, out of reach of children.

7 Dress properly

Do not wear loose clothing or jewellery.

They can be caught in moving parts. Preferably wear rubber gloves and non-slip footwear when working outdoors. Wear protective hair covering to keep long hair out of the way.

8 Wear safety goggles

Also use a face or dust mask in case the operations produce dust or flying particles.

9 Beware of maximum sound pressure

Take appropriate measures for the protection of hearing if the sound pressure of 85 dB(A) is exceeded.

10 Secure workpiece

Use clamps or a vice to hold the workpiece. It is safer and it frees both hands to operate the tool.

11 Do not overreach

Keep proper footing and balance at all times.

12 Avoid unintentional starting

Do not carry the plugged-in tool with a finger on the switch. Be sure that the switch is released when plugging in.

13 Stay alert

Watch what you are doing. Use common sense. Do not operate the tool when you are tired.

14 Disconnect tool

Shut off power and wait for the tool to come to a complete standstill before leaving it unattended. Unplug the tool when not in use, before servicing or changing accessories.

15 Remove adjusting keys and wrenches

Always check that adjusting keys and wrenches are removed from the tool before operating the tool.

16 Use appropriate tool

The intended use is laid down in this instruction manual. Do not force small tools or attachments to do the job of a heavy-duty tool. The tool will do the job better and safer at the rate for which it was intended.

Warning! The use of any accessory or attachment and performance of any operation with this tool, other than those recommended in this instruction manual may present a risk of personal injury.

17 Do not abuse cord

Never carry the tool by its cord or pull it to disconnect from the socket. Keep the cord away from heat, oil and sharp edges.

18 Maintain tools with care

Keep the tools in good condition and clean for better and safer performance. Follow the instructions for maintenance and changing accessories. Inspect the tool cords at regular intervals and, if damaged, have them repaired by an authorized DeWALT repair agent. Inspect the extension cords periodically and replace them if damaged. Keep all controls dry, clean and free from oil and grease.

19 Check for damaged parts

Before using the tool, carefully check it for damage to ensure that it will operate properly and perform its intended function.

Check for misalignment and seizure of moving parts, breakage of parts and any other conditions that may affect its operation. Have damaged guards or other defective parts repaired or replaced as instructed. Do not use the tool if the switch is defective. Have the switch replaced by an authorized DeWALT repair agent.

20 Have your tool repaired by an authorized DeWALT repair agent

This Power Tool is in accordance with the relevant safety regulations. To avoid danger, electric appliances must only be repaired by qualified technicians.

Package contents

The package contains:

- 1 Dry Diamond Drilling Machine
- 1 Side handle
- 1 Kitbox
- 1 Instruction manual
- 1 Exploded drawing

- Check for damage to the tool, parts or accessories which may have occurred during transport.
- Take the time to thoroughly read and understand this manual prior to operation.

Description (fig. A)

Your DeWALT Dry Diamond Drilling machine has been designed for drilling into masonry materials such as brick breezeblock, etc. For drilling concrete, a wet drilling rig must be used (DW590K).

- 1 Variable speed switch
- 2 Lock-on button (DW590K)
- 3 53 mm side handle mounting
- 4 Spindle
- 5 Side handle
- 6 Two gear selector
- 7 Carbon brush access cover

Torque limiting clutch

Your dry diamond drilling machine is equipped with a torque limiting clutch that reduces the maximum torque reaction transmitted to the operator in case of jamming of a core bit. This feature also prevents the gearing and electric motor from stalling. The torque limiting clutch has been factory-set and cannot be adjusted.

Electronic overload protection

The electronic overload protection offers additional safety: if the current exceeds a certain limit, the electronics switch into overload mode, i.e. the current is switched ON/OFF several times per second. Thus, overheating of the motor windings is avoided. Reduced operator pressure on the machine makes the electronics switch back into normal mode.

DI-switch (in-line protector PRCD) (DW590K only)

This machine features a residual current device that cuts OFF the unit within 15 milliseconds in the event that there is a difference (>10 mA) between the currents flowing in and out of the unit. The user is therefore protected should any water come into contact with any of the electronic components.

To put the machine into operation, proceed as follows:

Switch on the PRCD:

- I = ON (red LED lights up).
- Switch on the machine (also refer to the section Switching ON and OFF).
- To switch OFF, proceed in reverse order.



O = Test button: the switch must break the circuit (machine switches OFF)

- If in the test mode the switch does not break the circuit, we recommend that the unit is inspected by an authorized DeWALT Repair Agent.
- It is not permitted to make any modifications to the machine, in particular it is not allowed to open the PRCD or to repair or replace the cable.
- Never use the PRCD as a main switch. Always switch the PRCD under no load condition.

Electrical safety

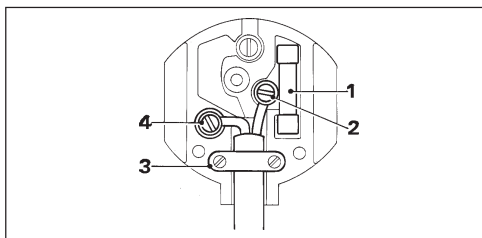
The electric motor has been designed for one voltage only. Always check that the power supply corresponds to the voltage on the rating plate.



Your DeWALT tool is double insulated in accordance with EN 50144; therefore no earth wire is required.

Mains plug replacement (U.K. & Ireland only)

- Should your mains plug need replacing and you are competent to do this, proceed as instructed below. If you are in doubt, contact an authorized DeWALT repair agent or a qualified electrician.
- Disconnect the plug from the supply.
- Cut off the plug and dispose of it safely; a plug with bared copper conductors is dangerous if engaged in a live socket outlet.
- Only fit 13 Amperes BS1363A approved plugs fitted with the correctly rated fuse (1).
- The cable wire colours, or a letter, will be marked at the connection points of most good quality plugs. Attach the wires to their respective points in the plug (see below). Brown is for Live (L) (2) and Blue is for Neutral (N) (4).
- Before replacing the top cover of the mains plug ensure that the cable restraint (3) is holding the outer sheath of the cable firmly and that the two leads are correctly fixed at the terminal screws.



Never use a light socket.
Never connect the live (L) or neutral (N) wires to the earth pin marked E or \perp .

For 115 V units with a power rating exceeding 1500 W, we recommend to fit a plug to BS4343 standard.

Using an extension cable

If an extension cable is required, use an approved extension cable suitable for the power input of this tool (see technical data). The minimum conductor size is 1.5 mm². When using a cable reel, always unwind the cable completely.

Also refer to the table below.

Conductor size (mm ²)		Cable rating (Amperes)					
0.75		6					
1.00		10					
1.50		15					
2.50		20					
4.00		25					
		Cable length (m)					
		7.5	15	25	30	45	60
Voltage	Amperes	Cable rating (Amperes)					
115	0 - 2.0	6	6	6	6	6	10
	2.1 - 3.4	6	6	6	6	15	15
	3.5 - 5.0	6	6	10	15	20	20
	5.1 - 7.0	10	10	15	20	20	25
	7.1 - 12.0	15	15	20	25	25	-
230	12.1 - 20.0	20	20	25	-	-	-
	0 - 2.0	6	6	6	6	6	6
	2.1 - 3.4	6	6	6	6	6	6
	3.5 - 5.0	6	6	6	6	10	15
	5.1 - 7.0	10	10	10	10	15	15
	7.1 - 12.0	15	15	15	15	20	20
	12.1 - 20.0	20	20	20	20	25	-

Assembly and adjustment



Prior to assembly and adjustment always unplug the tool.

Mounting and removing an accessory (fig. A)

This tool uses inner thread core bits and adaptors which thread directly onto the spindle with a right-hand thread.



Follow the core bit or manufacturer's recommendations for mounting the accessory.

- Make sure the entire assembly is tight before drilling.

Fitting the side handle (fig. B)

The side handle (5) can be fitted to suit both RH- and LH-users.



Always use the Drill with the side handle properly assembled.

- Twist the side handle to loosen it.
- For RH-users, slide the side handle clamp over the 53 mm collar, handle at the left.
- For LH-users, slide the side handle clamp over the 53 mm collar, handle at the right.
- Rotate the side handle to the desired position and tighten the handle.

Two gear selector (fig. A & C)

The tool is fitted with a two gear selector (6).

- Release the switch and select the required position after the motor has come to a complete standstill.
- Always align the selector with the arrow on the gear housing:

- o low speed
- oo high speed

For speed rates, refer to the technical data.



Do not try to change gears when tool is running.

Instructions for use



- Always observe the safety instructions and applicable regulations.
- Be aware of the location of pipework and wiring.
- Apply only a gentle pressure to the tool. Excessive force does not speed up drilling but decreases tool performance and may shorten tool life.

Prior to operation:

- Mount the appropriate accessory.
- Mark the spot where the hole is to be drilled.

Switching ON and OFF (fig. A)

Variable speed switch

- To run the tool, press the variable speed switch. The pressure exerted on the variable speed switch determines the tool speed.

DW590K - Lock-on button (when rig-mounted)

- For continuous operation, press and hold down the variable speed switch, press the lock-on button (2) and release the switch.

- To stop the tool in continuous operation, press the switch briefly and release it. Always switch OFF the tool when work is finished and before unplugging.

General tips for drilling with diamond core bits



Follow the core bit or manufacturer's recommendations for using the accessory.

- Always use core bits with integral centre drill systems.
- Insert the centredrill into its holder in the centre of the core bit.
- Drill at low speed until the core penetrates the surface approx. 5-10 mm.
- Remove and unplug the machine.
- Remove the centredrill from its holder.
- Plug the machine in and insert the core bit into the workpiece.
- Begin drilling, increasing to full speed and drill to the desired depth.



Do not mix or stir inflammable liquids labelled accordingly.

Consult your dealer for further information on the appropriate accessories.

Maintenance

Your DeWALT Power Tool has been designed to operate over a long period of time with a minimum of maintenance. Continuous satisfactory operation depends upon proper tool care and regular cleaning.

- Regularly take the tool to an authorized repair agent for inspection. This includes checking the carbon brushes, topping up oil in the gearcase and replacement of the gearcase sealing ring.
- If the cable of your DW590K needs replacement, take the tool to an authorized repair agent.



Cleaning

Keep the ventilation slots clear of dust and foreign objects and regularly clean the housing with a damp cloth. Do not use chemicals.



Unwanted tools and the environment

Take your tool to an authorized DeWALT repair agent where it will be disposed of in an environmentally safe way.

GUARANTEE

• 30 DAY NO RISK SATISFACTION GUARANTEE •

If you are not completely satisfied with the performance of your DeWALT tool, simply return it within 30 days, complete as purchased, to a participating Dealer, or an authorized DeWALT repair agent, for a full refund or exchange. Proof of purchase must be produced.

• ONE YEAR FREE SERVICE CONTRACT •

If you need maintenance or service for your DeWALT tool, in the 12 months following purchase, it will be undertaken free of charge at an authorized DeWALT repair agent. Proof of purchase must be produced. Includes labour and spare parts for Power Tools. Excludes accessories.

• ONE YEAR FULL WARRANTY •

If your DeWALT product becomes defective due to faulty materials or workmanship within 12 months from the date of purchase, we guarantee to replace all defective parts free of charge or, at our discretion, replace the unit free of charge provided that:

- The product has not been misused.
- Repairs have not been attempted by unauthorized persons.
- Proof of purchase date is produced.

This guarantee is offered as an extra benefit and is additional to consumers statutory rights.

For the location of your nearest authorized DeWALT repair agent, please use the appropriate telephone number on the back of this manual.

TALADRO AL DIAMANTE EN SECO DW580K/DW590K

¡Enhorabuena!

Usted ha optado por una herramienta eléctrica DeWALT. Muchos años de experiencia y una gran asiduidad en el desarrollo y la innovación de sus productos han convertido DeWALT en un socio muy fiable para el usuario profesional.

Contenido

Características técnicas	es - 1
Declaración CE de conformidad	es - 2
Instrucciones de seguridad	es - 2
Verificación del contenido del embalaje	es - 3
Descripción	es - 4
Seguridad eléctrica	es - 4
Utilización de un cable de prolongación	es - 4
Montaje y ajustes	es - 5
Instrucciones para el uso	es - 5
Mantenimiento	es - 6
Garantía	es - 6

Características técnicas

		DW580K	DW590K
Voltaje	V	230	230
Potencia absorbida	W	1.300	1.300
Velocidad en vacío			
1a velocidad	min ⁻¹	0-1.700	0-1.700
2a velocidad	min ⁻¹	0-3.000	0-3.000
Velocidad en carga			
1a velocidad	min ⁻¹	1.520	1.520
2a velocidad	min ⁻¹	2.250	2.250
Capacidad de perforación con barrenas huecas adiamantadas para albañilería			
1a velocidad	mm	18 - 70	18 - 70
2a velocidad	mm	70 - 121	70 - 121
Tipo de portabrocas		5/8" - 16 UNF	5/8" - 16 UNF
Abrazadera de mando lateral	mm	53 (Euronorm)	53 (Euronorm)
Peso	kg	5,7	5,7

Fusibles

Herramientas 230 V:	10 A
---------------------	------

En el presente manual figuran los pictogramas siguientes:



Indica peligro de lesiones, de accidentes mortales o de averías en la herramienta en caso de no respeto de las instrucciones en este manual.



Indica tensión eléctrica.



Peligro de incendio.

Declaración CE de conformidad



DW580K/DW590K

DeWALT certifica que estas herramientas eléctricas han sido construidas de acuerdo a las normas siguientes: 89/392/CEE, 89/336/CEE, 73/23/CEE, EN 50144, EN 55104, EN 55014, EN 61000-3-2 & EN 61000-3-3.

Para información más detallada, contacte a DeWALT, véase abajo o consulte el dorso de este manual.

El nivel de la presión acústica de acuerdo con las normas 86/188/CEE & 89/392/CEE, medida de acuerdo con EN 50144:

		DW580K	DW590K
L_{pA}	(presión acústica) dB(A)*	98,4	98,4
L_{WA}	(potencia acústica) dB(A)	102,4	102,4

* al oído del usuario



Tome medidas adecuadas para proteger sus oídos cuando la presión acústica exceda el valor de 85 dB(A).

Valor cuadrático medio ponderado en frecuencia de la aceleración según EN 50144:

	DW580K	DW590K
	5,7 m/s ²	5,7 m/s ²

Las interferencias potentes de alta frecuencia pueden provocar oscilaciones de velocidad de hasta un 20%. Sin embargo, éstas desaparecen en cuanto se elimina la interferencia.

Director Engineering and Product Development
Horst Großmann

DeWALT, Richard-Klinger-Straße 40,
D-65510, Idstein, Alemania

Instrucciones de seguridad

Al utilizar Herramientas Eléctricas, observe las reglas de seguridad en vigor en su país, a fin de reducir el riesgo de descarga eléctrica, de lesiones y de incendio. Lea las instrucciones de seguridad siguientes antes de utilizar este producto. ¡Conserve bien estas instrucciones de seguridad!

Generalidades

1 Mantenga limpia el área de trabajo

Un área o un banco de trabajo en desorden aumentan el riesgo de accidentes.

2 Tenga en cuenta el entorno del área de trabajo

No exponga las Herramientas Eléctricas a la humedad. Procure que el área de trabajo esté bien iluminada. No utilice Herramientas Eléctricas en la proximidad de líquidos o gases inflamables.

3 Protéjase contra las descargas eléctricas

Evite el contacto del cuerpo con las superficies conectadas a tierra (p. ej. tuberías, radiadores, cocinas eléctricas y refrigeradores).

Para aplicaciones de uso extremas (por ej. humedad elevada, formación de polvo metálico, etc.), se puede aumentar la seguridad eléctrica intercalando un transformador de separación o un interruptor de protección de corriente de defecto (FI) (solo DW580K).

4 ¡Mantenga alejados a los niños!

No permita que otras personas toquen la herramienta o el cable de prolongación. En caso de uso por menores de 16 años, se requiere supervisión.

5 Cables de prolongación para el exterior

Al trabajar fuera, utilice siempre cables de prolongación destinados al uso exterior y marcados en consecuencia para ello.

6 Guarde las herramientas que no utiliza

Las Herramientas Eléctricas que no se utilizan deben estar guardadas en un lugar seco, cerrado y fuera del alcance de los niños.

7 Vista ropa de trabajo apropiada

No lleve vestidos anchos ni joyas. Estos podrían ser atrapados por piezas en movimiento. Para trabajos al exterior, se recomienda llevar guantes de goma y calzado de suela antideslizante. Si tiene el pelo largo, téngalo recogido y cubierto.

8 Lleve gafas de protección

Utilice también una mascarilla si el trabajo ejecutado produce polvo u otras partículas volantes.

9 Respete el nivel máximo de la presión acústica

Tome medidas adecuadas para la protección de los oídos cuando la presión acústica exceda el valor de 85 dB(A).

10 Sujete bien la pieza de trabajo

Utilice abrazaderas o un torno para sujetar la pieza de trabajo. Es más seguro que sujetarla con la mano y le permite utilizar ambas manos para manejar la herramienta.

11 No alargue demasiado su radio de acción

Mantenga un apoyo firme sobre el suelo y conserve el equilibrio en todo momento.

12 Evite un arranque involuntario

No mantenga el dedo en el interruptor al transportar la herramienta enchufada. Asegúrese de que el interruptor esté en posición de parada al enchufar la herramienta.

13 Esté siempre alerta

Mire lo que está haciendo. Use el sentido común. No maneje la herramienta cuando está cansado.

14 Desenchufe la herramienta

Desconecte la herramienta y espere que esté completamente parada antes de dejarla sin vigilar. Desenchufe la herramienta cuando no se utilice y antes de proceder al mantenimiento o sustituir accesorios.

15 Retire las llaves de maniobra

Antes de poner la herramienta en marcha, asegúrese de que las llaves y utensilios de reglaje hayan sido retirados.

16 Utilice la herramienta adecuada

En este manual se indica para qué uso está destinada la herramienta. No utilice herramientas o dispositivos acoplables de potencia demasiado débil para ejecutar trabajos pesados.

La herramienta funcionará mejor y con mayor seguridad al ser utilizada de acuerdo con sus características técnicas.

¡ATENCIÓN! El uso de accesorios o acoplamientos, o el uso de la herramienta misma distintos de los recomendados en este manual de instrucciones, puede dar lugar a lesiones de personas.

17 Cuide el cable de alimentación

No lleve la herramienta por el cable, ni tire del cable para desenchufar la herramienta. Proteja el cable del calor, del aceite y de las aristas vivas.

18 Mantenga las herramientas asiduamente

Mantenga sus herramientas afiladas y limpias para trabajar mejor y más seguro. Siga las instrucciones para el mantenimiento y la sustitución de accesorios. Verifique los cables de las herramientas con regularidad y, en caso de avería, llévelos a un agente DeWALT autorizado para que sean reparados. Inspeccione los cables de prolongación periódicamente y sustitúyalos cuando presenten defectos. Mantenga todos los mandos secos, limpios y libres de aceite y grasa.

19 Comprobar que no haya partes averiadas

Antes de utilizar la herramienta, compruebe que no haya averías, a fin de asegurar que funcionará correctamente y sin problemas. Compruebe que las piezas en movimiento no se desalinen ni se enganchen, ni se produzcan roturas de piezas, ni accesorios mal montados, ni cualquier otro defecto que pudiera perjudicar el buen funcionamiento de la herramienta. Haga reparar o sustituir los dispositivos de seguridad u otros componentes defectuosos según las instrucciones. No utilice la herramienta cuando el interruptor esté defectuoso. Haga sustituir el interruptor en un agente DeWALT autorizado.

20 Haga reparar su herramienta en un agente DeWALT autorizado

Esta Herramienta Eléctrica cumple con las reglas de seguridad en vigor. Para evitar situaciones peligrosas, la reparación de Herramientas Eléctricas debe ser efectuada únicamente por un técnico competente.

Verificación del contenido del embalaje

El paquete contiene:

- 1 Taladro al diamante en seco
- 1 Empuñadura lateral
- 1 Caja de transporte
- 1 Manual de instrucciones
- 1 Dibujo despiezado

- Compruebe si la herramienta, piezas o accesorios han sufrido algún daño durante el transporte.

- Tómese el tiempo necesario para leer y comprender este manual antes de utilizar la herramienta.

Descripción (fig. A)

El taladro al diamante en seco DEWALT está diseñado para perforar materiales de albañilería, como ladrillo de cemento y cenizas de cok, etc. Para taladrar cemento, es necesario usar un equipo de perforación por inyección de agua (DW590K).

- 1 Conmutador de velocidad variable
- 2 Botón de funcionamiento continuo (DW590K)
- 3 53 mm montaje de la empuñadura lateral
- 4 Husillo
- 5 Empuñadura lateral
- 6 Selector de dos velocidades
- 7 Cubierta de acceso a las escobillas de carbón

Embrague limitador de torsión

El taladro al diamante en seco está equipado con un embrague limitador de torsión que reduce la reacción de torsión máxima transmitida al operador en caso de atorarse una broca. Esta función también evita que bloqueen el engranaje y el motor eléctrico. El embrague limitador de torsión está definido en fábrica y no puede ajustarse.

Protección electrónica contra sobrecargas

La protección electrónica contra sobrecargas ofrece una seguridad adicional, tanto para la máquina como para el usuario: En el caso de que la intensidad de corriente rebase un determinado valor que ha sido ajustado en fábrica, la electrónica conmuta a régimen de sobrecarga; es decir, que la corriente se conecta y desconecta varias veces por segundo, con lo cual se evita que se recalienten los arrollamientos del motor.

Si se reduce rápidamente la presión de trabajo en la máquina, el sistema electrónico vuelve a conmutar al régimen de trabajo normal.

Conmutador de desconexión (protector en línea PRCD) (solo DW590K)

Esta máquina incorpora un dispositivo de corriente remanente que desconecta la unidad en 15 ms en caso de que exista una diferencia (>10 mA) entre las corrientes que entran y salen del aparato.

De este modo, el usuario queda protegido ante la posibilidad de que alguno de los componentes eléctricos entre en contacto con el agua.

Para poner la máquina en marcha, proceda del modo siguiente:

Conecte el PRCD:

- 1 = ON (el diodo luminoso rojo se enciende).
- Conecte la máquina (consulte también la sección Switching ON and OFF).
- Para desconectar, proceda en el orden inverso.



O = Botón de prueba: el conmutador debe interrumpir la corriente del circuito (la máquina se desconecta).

- Si en el modo de prueba el conmutador no desconecta el circuito, le recomendamos que lleve la unidad a un centro de servicio de DEWALT para su revisión.
- Está prohibido realizar modificaciones en esta máquina. En concreto, no se permite abrir el PRCD ni reparar o sustituir el cable.
- No use nunca el PRCD como interruptor principal. Conecte siempre el PRCD en condiciones libres de carga.

Seguridad eléctrica

El motor eléctrico ha sido diseñado para un solo voltaje. Compruebe siempre que el voltaje de la red corresponde al valor indicado en la placa de características.



Su herramienta DEWALT tiene doble aislamiento, conforme a la norma EN 50144; por consiguiente, no se requiere conexión a tierra.

Sustitución de cable o enchufe

Al sustituir el cable o el enchufe hágalo con sumo cuidado: un enchufe con conectores de cobre desprotegidos es peligroso si se conecta a una toma de corriente activa.

Utilización de un cable de prolongación

En caso de que sea necesario utilizar un cable de prolongación, deberá ser un cable de prolongación aprobado, adecuado para la potencia de esta herramienta (véanse las características técnicas).

La sección mínima de conductor es de 1,5 mm².
Si utiliza un carrete de cable, desenrolle siempre el cable completamente.

Montaje y ajustes



Desenchufe la herramienta antes de proceder con el montaje y los ajustes.

Sustitución de accesorios (fig. A)

Esta herramienta utiliza barrenas huecas fileteadas y adaptadores que se enroscan directamente en el husillo con un filete a la derecha.



Siga las recomendaciones de la barrena o del fabricante para montar el accesorio.

- Asegúrese de que el montaje es firme antes de taladrar.

Montar la empuñadura lateral (fig. B)

La empuñadura lateral (5) puede montarse tanto a la derecha como a la izquierda.



Asegure siempre que la empuñadura lateral esté bien montada antes de utilizar el Taladro.

- Afloje la empuñadura lateral.
- Para los usuarios diestros: pase la mordaza de la empuñadura lateral por encima del cuello detrás del portabrocas, con la empuñadura a la izquierda.
- Para los usuarios zurdos: pase la mordaza de la empuñadura lateral por encima del cuello detrás del portabrocas, con la empuñadura a la derecha.
- Gire la empuñadura lateral hasta obtener la posición deseada y apriete la empuñadura.

Selector de dos velocidades (fig. A & C)

Su herramienta tiene un selector de dos velocidades (6).

- Suelte el interruptor (1) y seleccione la posición requerida una vez que el motor se haya detenido completamente.
- Alinee siempre la flecha del selector con el símbolo de marcha situado en el carenado de la marcha:

o baja velocidad
o alta velocidad

Para las velocidades, ver los datos técnicos.



¡Evite de cambiar de velocidad cuando el taladro está funcionando!

Instrucciones para el uso



- Respete siempre las instrucciones de seguridad y las normas de aplicación.
- Infórmese sobre la ubicación de tuberías y de cables eléctricos.
- Sólo se debe ejercer una ligera presión sobre la herramienta. Una presión excesiva no acelera el taladrado, sino que reduce la efectividad de la herramienta e incluso puede reducir su vida útil.

Antes de trabajar:

- Inserte la broca apropiada.
- Demarque el punto que vaya a perforar.

Encendido y apagado (fig. A)

Conmutador de velocidad variable

- Para encender, pulse el conmutador de velocidad variable. La presión determina la velocidad.

DW590K - Botón de funcionamiento continuo (sobre soporte para taladro)

- Para el funcionamiento continuo, pulse el conmutador (1), pulse el botón (2) y suelte el conmutador.
- Para parar la herramienta en modo de funcionamiento continuo, pulse brevemente el conmutador y suéltelo. Siempre se debe apagar la herramienta al acabar de trabajar y antes de desconectarla de la red.

Consejos para taladrar con barrenas huecas adiamantadas



Siga las recomendaciones de la barrena o del fabricante para utilizar el accesorio.

- Utilice siempre las barrenas huecas con sistemas de perforación de centrado integral.

- Inserte la broca de centrar en su soporte en el centro de la barrena hueca.
- Taladre a baja velocidad hasta que la barrena penetre aproximadamente 5-10 mm de la superficie.
- Retire y desenchufe la máquina.
- Retire la broca de centrar de su soporte.
- Enchufe la máquina e inserte la barrena hueca en la pieza de trabajo.
- Comience a taladrar aumentando a plena velocidad y perforo a la profundidad que desee.



No mezclar o remover líquidos inflamables.

Consulte a su proveedor si desea información más detallada sobre los accesorios apropiados.

Mantenimiento

Su herramienta eléctrica DeWALT ha sido diseñada para funcionar mucho tiempo con un mínimo de mantenimiento. El funcionamiento satisfactorio depende del buen cuidado de la herramienta y de una limpieza frecuente.

- Lleve la herramienta regularmente a un taller autorizado para inspeccionarla. La inspección debe incluir comprobar las escobillas de carbón, llenar de aceite el cárter de engranajes y sustituir el anillo de obturación del cárter de engranajes.
- Si necesita sustituir el cable del DW590K, lleve la herramienta a un taller autorizado.



Limpieza

Mantenga las ranuras de ventilación libres de polvo y objetos extraños y limpie regularmente el bastidor con un trapo húmedo. No utilice productos químicos.



Herramientas desechadas y el medio ambiente

Lleve la herramienta vieja a un Centro de Servicio DeWALT, donde será eliminada sin efectos perjudiciales para el medio ambiente.

GARANTÍA

• 30 DÍAS DE SATISFACCIÓN COMPLETA •

Si no queda totalmente satisfecho con su herramienta DeWALT, contacte con su Centro de Servicio DeWALT. Presente su reclamación, juntamente con la máquina completa, así como la factura de compra y le será presentada la mejor solución.

• UN AÑO DE SERVICIO GRATUITO •

Si necesita mantenimiento o servicio técnico para su herramienta DeWALT en los 12 meses siguientes a la compra, podrá obtenerlos gratuitamente en un Centro de Servicio DeWALT. Para ello es imprescindible presentar la prueba de compra. Incluye mano de obra y piezas para las Herramientas Eléctricas. No se incluye los accesorios.

• UN AÑO DE GARANTÍA •

Si su producto DeWALT presenta algún defecto debido a fallos de materiales o mano de obra en los 12 meses siguientes a la fecha de compra, le garantizamos la sustitución gratuita de todas las piezas defectuosas siempre y cuando:

- El producto no haya sido utilizado inadecuadamente.
- No se haya intentado su reparación por parte de una persona no autorizada.
- Se presente la prueba de compra.

Para la localización del Centro de Servicio DeWALT más cercano, consulte el dorso de este manual.

MACHINE POUR PERÇAGE A SEC AVEC TREPANS DIAMANT DW580K/DW590K

Félicitations!

Vous avez choisi un outil électrique DeWALT. Depuis de nombreuses années, DeWALT produit des outils électriques adaptés aux exigences des utilisateurs professionnels.

Table des matières

Caractéristiques techniques	fr - 1
Déclaration CE de conformité	fr - 2
Instructions de sécurité	fr - 2
Contenu de l'emballage	fr - 3
Description	fr - 3
Sécurité électrique	fr - 4
Câbles de rallonge	fr - 4
Assemblage et réglage	fr - 4
Mode d'emploi	fr - 5
Entretien	fr - 6
Garantie	fr - 6

Caractéristiques techniques

		DW580K	DW590K
Tension	V	230	230
Puissance absorbée	W	1.300	1.300
Vitesses à vide			
1ère vitesse	tr/min	0-1.700	0-1.700
2ème vitesse	tr/min	0-3.000	0-3.000
Vitesse en charge			
1ère vitesse	tr/min	1.520	1.520
2ème vitesse	tr/min	2.250	2.250
Capacité de perçage dans la maçonnerie avec un trépan diamant			
1ère vitesse	mm	18 - 70	18 - 70
2ème vitesse	mm	70 - 121	70 - 121
Axe de mandrin		5/8" - 16 UNF	5/8" - 16 UNF
Collet de poignée latérale	mm	53 (Euronorm)	53 (Euronorm)
Poids	kg	5,7	5,7
Fusible:			
Outils 230 V			10 A

Les symboles suivants sont utilisés dans le présent manuel:



En cas de non-respect des instructions dans le présent manuel, il y a risque de blessure, danger de mort ou possibilité de dégradation de l'outil.



Dénote la présence de tension électrique.



Risque d'incendie.

Déclaration CE de conformité**DW580K/DW590K**

DeWALT déclare que ces outils ont été mis au point en conformité avec les normes 89/392/CEE, 89/336/CEE, 73/23/CEE, EN 50144, EN 55104, EN 55014, EN 61000-3-2 & EN 61000-3-3.

Pour de plus amples informations, contacter DeWALT à l'adresse ci-dessous ou se reporter au dos de ce manuel.

Niveau de pression acoustique suivant 86/188/CEE & 89/392/CEE, mesuré suivant EN 50144:

	DW580K	DW590K
L_{pA} (pression acoustique) dB(A)*	98,4	98,4
L_{WA} (puissance acoustique) dB(A)	102,4	102,4

* à l'oreille de l'opérateur



Prendre les mesures nécessaires pour la protection de l'ouïe lorsque le niveau de pression acoustique est supérieur à 85 dB(A).

Valeur moyenne pondérée du carré de l'accélération suivant EN 50144:

DW580K	DW590K
5,7 m/s ²	5,7 m/s ²

Des interférences très puissantes risquent d'entraîner des variations de la vitesse pouvant atteindre 20%. Ces variations cessent dès que les interférences disparaissent.

Directeur de développement produits
Horst Großmann

DeWALT, Richard-Klinger-Straße 40,
D-65510, Idstein, Allemagne

Instructions de sécurité

Afin de réduire le risque de décharge électrique, de blessure et d'incendie lors de l'utilisation d'outils électriques, observer les consignes de sécurité fondamentales en vigueur.

Lire les instructions avant d'utiliser l'outil.

Conservé ces instructions de sécurité!

Généralités**1 Tenir votre aire de travail propre et bien rangée**

Le désordre augmente les risques d'accident.

2 Tenir compte des conditions ambiantes

Ne pas exposer les outils électriques à l'humidité.

Veiller à ce que l'aire de travail soit bien éclairée.

Ne pas utiliser d'outils électriques en présence de liquides ou de gaz inflammables.

3 Attention aux décharges électriques

Eviter le contact corporel avec des éléments

reliés à la terre, comme par exemple tuyaux, radiateurs, cuisinières électriques et

réfrigérateurs. Sous des conditions de travail

extrêmes (par exemple: humidité élevée,

dépôt de poussières métalliques, etc.) la sécurité

électrique peut être augmentée en insérant un

transformateur d'isolation ou un disjoncteur

différentiel (FI) (seulement pour DW580K).

4 Tenir les enfants éloignés

Ne pas permettre que d'autres personnes

touchent l'outil ou le câble de rallonge.

La supervision est obligatoire pour les moins de 16 ans.

5 Câble de rallonge pour l'extérieur

A l'extérieur, n'utiliser que des câbles de rallonge homologués portant le marquage correspondant.

6 Ranger vos outils dans un endroit sûr

Ranger les outils non utilisés dans un endroit sec, fermé à clé et hors de la portée des enfants.

7 Porter des vêtements de travail appropriés

Ne pas porter de vêtements flottants ou de bijoux. Ils pourraient être happés par les pièces

en mouvement. Lors de travaux à l'extérieur,

il est recommandé de porter des gants en

caoutchouc et des chaussures à semelle anti-

dérapante. Le cas échéant, porter une garniture

convenable retenant les cheveux longs.

8 Porter des lunettes de protection

Utiliser aussi un masque si le travail exécuté

produit de la poussière ou des copeaux volants.

9 Attention au niveau de pression acoustique

Prendre les mesures nécessaires pour la protection de l'ouïe lorsque le niveau de pression acoustique est supérieur à 85 dB(A).

10 Bien fixer la pièce à travailler

Pour plus de sécurité, fixer la pièce à travailler avec un dispositif de serrage ou un étau. Ainsi, vous aurez les deux mains libres pour manier l'outil.

11 Adopter une position confortable

Toujours tenir les deux pieds à terre et garder l'équilibre.

12 Éviter tout démarrage involontaire

Ne pas porter l'outil en ayant un doigt placé sur l'interrupteur. Mettre l'interrupteur en position arrêt avant de mettre la fiche dans la prise.

13 Faire preuve de vigilance

Observer votre travail. Faire preuve de bon sens. Ne pas employer l'outil en cas de fatigue.

14 Enlever la fiche de la prise

Débrancher l'outil et attendre qu'il soit complètement immobilisé avant de le poser, de procéder à l'entretien ou au changement d'accessoires.

15 Enlever les clés de réglage

Avant de mettre l'outil en marche, retirer les clés et outils de réglage.

16 Utiliser l'outil adéquat

Le domaine d'utilisation de l'outil est décrit dans le présent manuel. Ne pas utiliser d'outils ou d'accessoires de trop faible puissance pour exécuter des travaux lourds. Ne pas utiliser des outils à des fins et pour des travaux pour lesquels ils n'ont pas été conçus.

Attention! L'utilisation d'accessoires autres que ceux recommandés dans le présent manuel pourrait entraîner un risque de blessure.

Utiliser l'outil conformément à sa destination.

17 Préserver le câble d'alimentation

Ne pas porter l'outil par le câble et ne pas tirer sur celui-ci pour débrancher la fiche de la prise. Préserver le câble de la chaleur, de l'huile et des arêtes vives.

18 Entretien vos outils avec soin

Maintenir vos outils affûtés et propres afin de travailler mieux et plus sûrement. Observer les instructions d'entretien et de changement d'accessoires. Vérifier régulièrement l'état du câble d'alimentation et, s'il est endommagé,

le faire changer par votre Service DeWALT agréé. Vérifier périodiquement le câble de rallonge et le remplacer s'il est endommagé. Maintenir les poignées sèches et exemptes d'huile et de graisse.

19 Contrôler si votre outil est endommagé

Avant d'utiliser l'outil, vérifier qu'il n'est pas endommagé. Pour cela, contrôler l'alignement des pièces en mouvement et leur grippage éventuel. Tous les composants doivent être montés correctement et remplir les conditions pour garantir le fonctionnement impeccable de l'outil. Faire réparer ou échanger tout dispositif de sécurité et toute pièce endommagée conformément aux instructions. Ne pas utiliser l'outil quand l'interrupteur est défectueux. Faire remplacer l'interrupteur par un service agréé DeWALT.

20 Faire réparer votre outil par un service agréé DeWALT

Cet outil est conforme aux consignes de sécurité en vigueur. La réparation des outils électriques est strictement réservée aux personnes qualifiées.

Contenu de l'emballage

L'emballage contient:

- 1 Perceuse pour trépan diamant
- 1 Poignée latérale
- 1 Coffret de transport
- 1 Manuel d'instructions
- 1 Dessin éclaté

- Vérifier si l'outil, les pièces ou les accessoires ne présentent pas de dommages dus au transport.
- Prendre le temps de lire et de comprendre parfaitement le présent manuel avant de mettre votre outil en marche.

Description (fig. A)

Votre perceuse pour trépan diamant DeWALT a été mise au point pour le carottage à sec de la maçonnerie (briques, béton cellulaire, etc.) Pour le perçage du béton, il convient d'utiliser une carotteuse pourvue d'un système de refroidissement à l'eau (DW590K).

- 1 Interrupteur à variateur de vitesse
- 2 Bouton de verrouillage (DW590K)
- 3 Collet de poignée latérale 53 mm
- 4 Arbre porte-outils
- 5 Poignée latérale
- 6 Sélecteur de vitesse de rotation
- 7 Couvercle d'accès aux charbons

Limiteur de couple

Votre perceuse pour trépan diamant est équipée d'un limiteur de couple réduisant l'à-coup en cas de blocage du trépan. Cette caractéristique évite aussi le calage de l'engrenage et du moteur électrique. Ajusté à l'usine, le limiteur de couple n'est pas réglable.

Protection de surcharge électronique

La protection de surcharge électronique offre une sécurité supplémentaire pour l'homme et la machine: dès que le courant dépasse la valeur réglée à l'usine, l'électronique passe à la position de surcharge. Le courant est alors coupé et rebranché plusieurs fois par seconde afin d'éviter la surchauffe des enroulements du moteur. En réduisant la pression exercée sur la machine, la charge diminuera et la machine regagnera sa position de travail normale.

Interrupteur DI (interrupteur de protection des personnes PRCD) (seulement pour DW590K)

Cette machine est équipée d'un interrupteur de courant résiduel qui coupe le circuit dans les 15 millisecondes après la détection d'une différence (>10 mA) entre le courant entrant et sortant de la machine. L'utilisateur est donc toujours protégé au cas où de l'eau entrerait en contact avec les pièces électriques.

Pour mettre la machine en marche, procéder comme suit:

Mettre le PRCD en MARCHE:

- I = MARCHE (la DEL rouge s'allume).
- Mettre la machine en MARCHE (se reporter à la section Mise en MARCHE et ARRÊT).
- Pour arrêter la machine, procéder en ordre inverse.



O = Bouton d'essai: l'interrupteur doit couper le circuit (la machine s'arrête)

- Si l'interrupteur ne coupe pas le circuit en mode d'essai (la machine ne s'arrête pas), nous recommandons de faire réviser la machine par un service agréé DeWALT.
- Il n'est pas permis de modifier cette machine, d'ouvrir l'interrupteur DI ou de réparer ou remplacer le câble.

- Ne jamais utiliser le PRCD en tant qu'interrupteur principal. Couper le PRCD uniquement quand la machine fonctionne à vide.

Sécurité électrique

Le moteur électrique a été conçu pour une seule tension. Vérifier si la tension secteur correspond à la tension indiquée sur la plaque d'identification.



Cet outil à double isolation est conforme à la norme EN 50144; un branchement à la terre n'est donc pas nécessaire.

CH Toujours utiliser la fiche prescrite lors du remplacement du câble d'alimentation.

Type 11 pour la classe II

(Isolation double) - outils

Type 12 pour la classe I

(Conducteur de terre) - outils

CH En cas d'utilisation à l'extérieur, connecter les outils portatifs à un disjoncteur FI.

Remplacement du cordon secteur ou de la fiche

Après le remplacement du cordon secteur ou de la fiche, s'en débarrasser en songeant à la sécurité car il est dangereux de réutiliser un cordon secteur ou une fiche dont les conducteurs sont dénudés.

Câbles de rallonge

Si un câble de rallonge est nécessaire, utiliser un câble de rallonge homologué adapté pour la puissance absorbée de cet outil (voir les caractéristiques techniques).

La section minimum du conducteur est de 1,5 mm². En cas d'utilisation d'un dévidoir, toujours dérouler le câble complètement.

Assemblage et réglage



Toujours retirer la fiche de la prise avant de procéder à l'assemblage ou au réglage.

Montage et démontage d'un accessoire (fig. A)

Cet outil utilise des trépan et des adaptateurs à filetage intérieur qui s'engagent directement sur l'arbre porte-outils en tournant dans le sens des aiguilles d'une montre.



Suivre les recommandations du fabricant des trépan diamant relatives au montage des accessoires.

- Avant la mise en marche, vérifier que l'ensemble soit bien serré.

Montage de la poignée latérale (fig. B)

La poignée latérale (5) peut être installée pour droitiers et pour gauchers.



Toujours utiliser la perceuse avec la poignée latérale convenablement assemblée.

- Desserrer la poignée latérale.
- Pour droitiers, faire glisser le collier de serrage de la poignée latérale sur le collet (53 mm) derrière le mandrin, le manche à gauche.
- Pour gauchers, faire glisser le collier de serrage de la poignée latérale sur le collet (53 mm) derrière le mandrin, le manche à droite.
- Tourner la poignée latérale dans la position désirée et la serrer.

Sélecteur de vitesse de rotation (fig. A & C)

Votre outil est équipé d'un sélecteur de vitesse de rotation (2 vitesses) (6) permettant de varier le rapport vitesse/couple.

- Relâcher l'interrupteur et sélectionner la vitesse désirée juste avant l'arrêt complet de l'outil.
- Aligner le sélecteur (4) et la flèche sur le boîtier d'engrenage:

o basse vitesse
oo haute vitesse

Les vitesses figurent dans le tableau des caractéristiques techniques.



Ne pas changer de vitesse si l'appareil est en marche.

Mode d'emploi



- Toujours respecter les consignes de sécurité et les règles en vigueur.
- Se renseigner sur l'emplacement des tuyauteries et des câblages.

- Appliquer une force modérée sur l'outil. Une pression excessive n'accélère pas le perçage mais altère la performance de l'outil et risque de réduire sa durée de vie.

Avant la mise en marche:

- Introduire un accessoire adapté.
- Marquer l'endroit où le trou va être percé.

Mise en MARCHÉ et ARRÉT (fig. A)

Interrupteur à variateur de vitesse

- Pour mettre l'outil en marche, appuyer sur l'interrupteur à variateur. La vitesse augmente avec la pression exercée sur l'interrupteur.

DW590K - Bouton de verrouillage (monté sur support)

- Pour un fonctionnement en continu, appuyer sur l'interrupteur à variateur de vitesse et, avant de le relâcher, appuyer sur le bouton de blocage (2).
- Si l'interrupteur est bloqué, appuyer brièvement sur l'interrupteur et le relâcher immédiatement. Toujours mettre l'outil à l'ARRÉT après le travail et avant de débrancher l'outil.

Conseils pour le perçage avec un trépan diamant



Suivre les recommandations du fabricant des accessoires.

- Utiliser des trépan avec une mèche pilote.
- Introduire la mèche pilote dans son logement dans le trépan.
- Commencer le perçage à basse vitesse jusqu'à ce que le trépan a pénétré de 5 à 10 mm dans la maçonnerie.
- Retirer le trépan en débrancher la machine.
- Retirer la mèche pilote de son logement.
- Brancher la machine et engager le trépan dans le trou perforé.
- Commencer à percer à basse vitesse et accélérer pour percer jusqu'à la profondeur désirée.



Ne pas malaxer ou agiter des liquides inflammables marqués en conséquence.

Votre revendeur pourra vous renseigner sur les accessoires qui conviennent le mieux pour votre travail.

Entretien

Votre outil DeWALT a été conçu pour durer longtemps avec un minimum d'entretien. Son fonctionnement satisfaisant dépend en large mesure d'un entretien soigneux et régulier.

- Faire réviser votre outil régulièrement dans un service agréé DeWALT. Une telle révision inclut la vérification des charbons, du niveau d'huile dans la boîte d'engrenage et le remplacement de la garniture de la boîte d'engrenage.
- Si le câble de votre DW590K est endommagé, le faire remplacer par un service agréé DeWALT.



Nettoyage

Les fentes d'aération doivent toujours être dégagées. Nettoyer régulièrement le boîtier avec un chiffon humide. Ne pas utiliser de produits chimiques.

GARANTIE

• 30 JOURS D'ENGAGEMENT SATISFACTION •

Si, pour quelque raison que ce soit, votre machine DeWALT ne vous donne pas entière satisfaction, il suffit de la retourner avec tous ses accessoires dans les 30 jours suivant son achat à votre distributeur, ou à un centre de service après-vente agréé pour un remboursement intégral ou un échange. Pour la Belgique ou le Luxembourg, retournez votre machine à DeWALT. Munissez-vous d'une preuve d'achat.

• 1 AN DE MAINTENANCE GRATUITE •

Au cas où votre machine DeWALT nécessiterait une révision ou des réparations dans les 12 mois suivant son achat, cette opération sera effectuée gratuitement dans un centre de service après-vente agréé sur présentation de la preuve d'achat. Ce service comprend pièces et main-d'œuvre pour les machines, à l'exclusion des accessoires.

• 1 AN DE GARANTIE •

Au cas où votre machine DeWALT présenterait un défaut de fabrication dans les 12 premiers mois suivant son achat, nous garantissons le remplacement sans frais de toutes les pièces défectueuses ou de l'unité entière, et ce à notre discrétion, à condition que:

- la machine ait été utilisée correctement
- aucune personne non qualifiée n'ait tenté de réparer la machine
- la preuve d'achat portant la date d'acquisition soit fournie.

Pour obtenir l'adresse du distributeur DeWALT ou du centre de service après-vente agréé le plus proche, appeler le numéro dans la liste figurant au dos du manuel.

CAROTATRICE A SECCO DW580K/DW590K

Congratulazioni!

Siete entrati in possesso di un Elettrotensile DeWALT. Anni di esperienza, continui miglioramenti ed innovazioni tecnologiche fanno dei prodotti DeWALT uno degli strumenti più affidabili per l'utilizzatore professionale.

Indice del contenuto

Dati tecnici	it - 1
Dichiarazione CE di conformità	it - 2
Norme generali di sicurezza	it - 2
Contenuto dell'imballo	it - 3
Descrizione	it - 3
Norme di sicurezza elettrica	it - 4
Impiego di una prolunga	it - 4
Assemblaggio e regolazione	it - 5
Istruzioni per l'uso	it - 5
Manutenzione	it - 6
Garanzia	it - 6

Dati tecnici

		DW580K	DW590K
Tensione	V	230	230
Potenza assorbita	W	1.300	1.300
Velocità a vuoto			
1ª velocità	min ⁻¹	0-1.700	0-1.700
2ª velocità	min ⁻¹	0-3.000	0-3.000
Velocità a carico			
1ª velocità	min ⁻¹	1.520	1.520
2ª velocità	min ⁻¹	2.250	2.250
Max. capacità di foratura con punte diamantate a corona per parti di muratura			
1ª velocità	mm	18 - 70	18 - 70
2ª velocità	mm	70 - 121	70 - 121
Mandrino attacco		5/8" - 16 UNF	5/8" - 16 UNF
Chiusura impugnatura laterale	mm	53 (Euronorm)	53 (Euronorm)
Peso	kg	5,7	5,7

Fusibili:

Modelli da 230 V	10 A
------------------	------

I seguenti simboli vengono usati nel presente manuale:



Indica rischio di infortunio, pericolo di morte o danno all'apparecchio qualora non ci si attenga alle istruzioni contenute nel presente manuale.



Indica pericolo di scossa elettrica.



Pericolo d'incendio.

Dichiarazione CE di conformità**DW580K/DW590K**

DeWALT dichiara che gli Elettrotensili sono stati costruiti in conformità alle norme: 89/392/CEE, 89/336/CEE, 73/23/CEE, EN 50144, EN 55104, EN 55014, EN 61000-3-2 & EN 61000-3-3.

Per ulteriori informazioni, contattare DeWALT nel indirizzo qui sotto o consultare il retro del presente manuale.

Il livello di rumorosità è conforme alle norme 86/188/CEE e 89/392/CEE, dati ricavati in base alla norma EN 50144:

		DW580K	DW590K
L_{pA} (rumorosità)	dB(A)*	98,4	98,4
L_{WA} (potenza sonora)	dB(A)	102,4	102,4

* all'orecchio dell'operatore



Prendere appropriate misure a protezione dell'udito qualora il livello acustico superasse gli 85 dB(A).

Il valore medio quadratico ponderato dell'accelerazione secondo EN 50144:

	DW580K	DW590K
	5,7 m/s ²	5,7 m/s ²

Una grande interferenza ad alta frequenza può fare variare la velocità dell'elettrotensile fino al 20%.

Il valore normale della velocità viene comunque ristabilito non appena l'interferenza viene soppressa.

Direttore ricerca e sviluppo
Horst Großmann

DeWALT, Richard-Klinger-Straße 40,
D-65510, Idstein, Germania

Norme generali di sicurezza

Durante l'utilizzo di utensili elettrici adottate sempre le elementari norme di sicurezza atte a ridurre i rischi d'incendio, scariche elettriche e ferimenti. Leggere attentamente le seguenti istruzioni prima di utilizzare il prodotto. Custodire con cura le istruzioni!

Norme generali**1 Tenere pulita l'area di lavoro**

Ambienti e banchi di lavoro in disordine possono essere causa d'incidenti.

2 Tener presenti le caratteristiche dell'ambiente di lavoro

Non esporre gli utensili elettrici all'umidità. Tenere ben illuminata l'area di lavoro.

Non usare gli utensili elettrici in luoghi con atmosfera gassosa o infiammabile.

3 Protegersi da scariche elettriche

Evitare il contatto con oggetti dotati di scarico a terra (per es. tubi, termosifoni, cucine e frigoriferi). Durante impieghi estremi (per es. alto livello di umidità, polvere metallica, ecc.) si può aumentare la sicurezza elettrica collegando in serie un trasformatore d'isolamento o un interruttore di sicurezza per correnti di guasto (FI) (solo DW580K).

4 Tenere i bambini lontani dall'area di lavoro

Non permettere che persone estranee tocchino l'utensile o il cavo di prolunga. Per i ragazzi di età inferiore ai 16 anni è richiesta la supervisione di un adulto.

5 Cavo di prolunga per l'uso esterno

Se l'utensile viene utilizzato all'aperto, si faccia uso soltanto di un cavo di prolunga di tipo idoneo, appositamente previsto e contrassegnato per l'uso esterno.

6 Custodia dell'elettrotensile dopo l'uso

Riporre gli Elettrotensili in luogo sicuro e ben asciutto, fuori dalla portata dei bambini.

7 Usare il vestiario appropriato

Evitare l'uso di abiti svolazzanti, catenine, ecc. in quanto potrebbero rimanere presi nelle parti mobili dell'utensile. Lavorando all'aperto indossare guanti di gomma e scarpe con soles antiscivolo. Raccogliere i capelli se si portano lunghi.

8 Usare occhiali protettivi

Usare inoltre una maschera antipolvere qualora si producano polvere o particelle volatili.

9 Rumorosità eccessiva

Prendere appropriate misure a protezione dell'udito se il livello acustico supera gli 85 dB(A).

10 Bloccare il pezzo da lavorare

Usare pinze o morse per bloccare il pezzo da lavorare, ciò aumenta la sicurezza e consente di mantenere entrambe le mani libere per operare meglio.

11 Non sbilanciarsi

Mantenere sempre un buon equilibrio evitando posizioni malsicure.

12 Evitare accensioni accidentali

Non eseguire il trasporto dell'Elettrotensile collegato alla rete di alimentazione tenendo il dito sull'interruttore. Assicurarsi che l'interruttore sia in posizione OFF prima di inserire la spina.

13 Stare sempre attenti

Prestare attenzione a quanto si sta facendo. Usare il proprio buon senso e non utilizzare l'utensile quando si è stanchi.

14 Staccare l'alimentazione dell'utensile

Spegnere l'utensile ed attendere il suo arresto completo prima di lasciarlo incustodito. Staccare la spina dalla presa se l'utensile rimane inutilizzato e prima di eseguire qualsiasi operazione di manutenzione dell'utensile o di sostituzione degli accessori.

15 Non lasciare sull'utensile chiavi o strumenti di misura

Prima di mettere in funzione l'Elettrotensile si abbia cura di togliere chiavi e altri strumenti.

16 Usare l'utensile adatto

L'utilizzo previsto è indicato nel presente manuale. Non forzare utensili e accessori di potenza limitata impiegandoli per lavori destinati ad utensili di maggiore potenza.

Attenzione! L'uso di accessori o attrezzature diversi, o l'impiego del presente utensile per scopi diversi, da quelli raccomandati nel manuale d'uso possono comportare il rischio di infortuni.

17 Non abusare del cavo elettrico

Non trascinare l'utensile né disinserire la spina strattando il cavo di alimentazione. Proteggere il cavo dal calore, dagli olii minerali e dagli orli taglienti.

18 Mantenere l'utensile con cura

Tenere gli accessori sempre ben affilati e puliti per un migliore e più sicuro utilizzo. Osservare le istruzioni per la lubrificazione e la sostituzione

degli accessori. Controllare periodicamente lo stato del cavo di alimentazione, e se danneggiato farlo riparare presso un Centro di Assistenza tecnica autorizzato DeWALT. Tenere gli organi di comando puliti, asciutti e privi di olio o grasso.

19 Controllare che non vi siano parti danneggiate

Prima dell'utilizzo controllare scrupolosamente che non vi siano parti danneggiate e che l'utensile sia in grado di effettuare il suo lavoro in modo corretto. Controllare l'allineamento delle parti mobili assicurandosi che non vi siano grippaggi, danni ai componenti o ai supporti, e altre condizioni che possono compromettere il buon funzionamento dell'utensile. Dispositivi di sicurezza e altre parti difettose devono essere riparate o sostituite secondo le modalità previste. Non usare l'utensile se l'interruttore è difettoso e provvedere alla sua sostituzione ricorrendo ad un Centro di Assistenza autorizzato DeWALT.

20 Rivolgersi ai Centri di Assistenza Tecnica autorizzati DeWALT per le riparazioni

Il presente Elettrotensile è conforme alle principali norme di sicurezza vigenti. Per evitare pericolo di infortuni, le riparazioni alle apparecchiature elettriche devono essere effettuate esclusivamente da personale qualificato.

Contenuto dell'imballo

L'imballo comprende:

- 1 Carotatrice a secco
- 1 Impugnatura laterale
- 1 Cassetta di trasporto
- 1 Manuale istruzioni
- 1 Disegno esploso

- Accertarsi che l'utensile, i componenti o gli accessori non abbiano subito danni durante il trasporto.
- Leggere a fondo, con calma e con la massima attenzione il presente manuale prima di mettere in funzione l'utensile.

Descrizione (fig. A)

La vostra carotatrice DeWALT è stata realizzata per forare i materiali impiegati per i lavori in muratura quali per forare il calcestruzzo è necessario utilizzare una carotatrice ad umido su supporto (DW590K).

- 1 Interruttore a velocità variabile
- 2 Pulsante di bloccaggio interruttore (DW590K)
- 3 Collare di 53 mm per impugnatura laterale
- 4 Albero portacorona
- 5 Impugnatura laterale
- 6 Selettore velocità I - II
- 7 Coperchio di accesso alle spazzole

Riduttore di coppia

La vostra carotatrice è fornita di una frizione che riduce la coppia massima trasmessa all'operatore in caso di bloccaggio della corona del trapano.

Questa funzione impedisce inoltre agli ingranaggi e al motore elettrico di arrestarsi.

La frizione limitatrice di coppia è stata tarata nello stabilimento di produzione e non richiede pertanto alcuna regolazione.

Dispositivo elettronico di protezione contro i sovraccarichi

Una protezione elettronica contro i sovraccarichi salvaguarda ulteriormente la macchina e l'operatore qualora la corrente di alimentazione superi il limite prestabilito nel qual caso interviene un interruttore elettronico in grado di inserire/disinserire l'alimentazione varie volte al secondo.

Così facendo si evita il sovraccarico degli avvolgimenti del motore. Quando l'operatore diminuisce la pressione di taglio l'elettronica riporta l'impianto alle normali condizioni di lavoro.

Interruttore differenziale

(protezione in linea PRCD) (solo DW590K)

La macchina è equipaggiata con un dispositivo a corrente residua che disattiva l'unità entro 15 ms in caso di differenziale (>10 mA) tra le correnti in entrata e in uscita dall'unità. L'utente è quindi protetto qualora l'acqua entri in contatto con qualsiasi componente elettrico.

Per mettere la macchina in funzione, procedere come descritto qui di seguito:

Inserire il PRCD:

- I = ON (il LED rosso si illumina).
- Allendere la macchina (vedere inoltre la sezione Accensione e Spegnimento).
- Per disinserire la macchina, procedere nell'ordine inverso.



O = Pulsante di prova: L'interruttore deve interrompere il circuito (la macchina si disattiva).

- Qualora, in modalità prova, l'interruttore non interrompesse il circuito, si consiglia di far controllare l'unità presso un centro di assistenza DeWALT.
- Non è ammesso alcun intervento di modifica della macchina. In particolare, non è consentito aprire il PRCD, né riparare o sostituire il cavo.
- Non utilizzare mai il PRCD come interruttore principale. Inserire e disinserire sempre il PRCD in assenza di carico.

Norme di sicurezza elettrica

Il motore elettrico è stato predisposto per operare con un unico voltaggio. Assicurarsi che il voltaggio a disposizione corrisponda a quello indicato sulla targhetta.



Il Vostro utensile DeWALT è fornito di doppio isolamento, in ottemperanza alla norma EN 50144, perciò non è richiesta la messa a terra.

CH **Per la sostituzione del cavo di alimentazione, utilizzare sempre la spina di tipo prescritto.**

Tipo 11 per la classe II (doppio isolamento) - utensili elettrici
Tipo 12 per la classe I

(messa a terra) - utensili elettrici

CH **Gli apparecchi portatili, utilizzati in ambiente esterno, devono essere collegati ad un interruttore differenziale.**

Sostituzione del cavo o della spina

Quando occorre sostituire la spina, smaltire la spina vecchia in modo appropriato; è pericoloso inserire una spina con i conduttori di rame scoperti in una presa di corrente sotto tensione.

Impiego di una prolunga

In caso di impiego di una prolunga, quest'ultima dovrà essere di tipo omologato e di dimensione idonee a garantire l'alimentazione elettrica dell'apparecchio (vedere le caratteristiche tecniche). La dimensione minima del conduttore è 1,5 mm².

Se si utilizza un avvolgitore, estrarre il cavo per l'intera lunghezza.

Assemblaggio e regolazione



Prima di effettuare il montaggio o la regolazione disinserire sempre la spina dalla presa di alimentazione.

Inserimento e rimozione accessori (fig. A)

Con questo utensile vengono utilizzate punte a corona con filettatura interna e adattatori che si inseriscono direttamente nell'albero con filettatura a destra.



Per il montaggio dell'accessorio, attenersi alle istruzioni del fabbricante o a quelle per le punte a corona.

- Prima di forare, accertarsi che l'intero gruppo sia ben stretto.

Montaggio dell'impugnatura laterale (fig. B)

L'impugnatura laterale (5) può essere adattata sia all'uso con la mano destra che a quello con la mano sinistra.



Utilizzare sempre la carotatrice con l'impugnatura laterale montata.

- Allentare l'impugnatura laterale.
- Per chi è destro: far scivolare il morsetto circolare dell'impugnatura sul collare posizionando l'impugnatura a sinistra.
- Per chi è mancino: far scivolare il morsetto circolare dell'impugnatura sul collare posizionando l'impugnatura a destra.
- Farla ruotare nella posizione desiderata e stringerla agendo sull'impugnatura.

Selettore velocità I - II (fig. A & C)

L'utensile è dotato di un selettore con cambio a due velocità (6).

- Rilasciare l'interruttore (1) e selezionare la posizione desiderata dopo che il motore si è completamente arrestato.
- Allineare sempre la freccia del selettore velocità con il simbolo I - II impresso sulla scatola degli ingranaggi:

- o Velocità bassa
- o Velocità alta

Per il regime del motore consultare le specifiche tecniche.



Non effettuare il cambio se il motore durante l'utilizzo.

Istruzioni per l'uso



- Osservare sempre le istruzioni per la sicurezza e le normative vigenti.
- Accertarsi di non forare in prossimità di tubi o fili elettrici.
- Non esercitare una pressione eccessiva sull'utensile. La pressione eccessiva non solo non aumenta la velocità di foratura ma diminuisce anche la durata dell'utensile.

Prima del funzionamento:

- Inserire il tipo di punta più adatto.
- Segnare il punto di foratura.

Accensione e spegnimento (ON e OFF) (fig. A)

Interruttore a velocità variabile

- Per mettere in funzione l'utensile, premere il grilletto a velocità variabile. La pressione esercitata sul grilletto determina la velocità dell'utensile.

DW590K - Pulsante di bloccaggio interruttore (su apposito supporto)

- Per il funzionamento in continuo, premere l'interruttore (1), premere il pulsante di bloccaggio (2) ed allentare l'interruttore.
- Per fermare l'utensile, disattivando la funzione di bloccaggio, premere brevemente e rilasciare l'interruttore. A lavoro ultimato e prima di disinserire la spina posizionare sempre l'interruttore in OFF.

Informazioni generali per forare con punte diamantate a corona



Per l'utilizzo dell'accessorio, attenersi alle istruzioni del fabbricante o a quelle per le punte a corona.



Utensili inutilizzabili e tutela ambientale

Per garantire l'eliminazione degli utensili non più utilizzabili nel rispetto dell'ambiente, si consiglia di portare il vostro vecchio utensile presso una delle Filiali dirette di Assistenza DeWALT, che disporranno della loro eliminazione nel rispetto dell'ambiente.

- Impiegare sempre punte a corona con sistemi integrati di punte a centrare.
- Inserire la punta a centrare nel corrispondente portapunta al centro della punta a corona.
- Forare a velocità lenta finché la punta non penetra nella superficie di lavoro a una profondità di circa 5-10 mm.
- Rimuovere e scollegare la macchina.
- Rimuovere quindi la punta a centrare dal relativo portapunta.
- Collegare la macchina in rete e inserire la punta a corona nel pezzo da lavorare.
- Iniziare l'operazione di foratura aumentando la velocità fino al valore massimo e quindi forare fino alla profondità desiderata.



Non utilizzare per miscelare o agitare liquidi infiammabili indicati come tali.

Consultate il vostro rivenditore per ottenere ulteriori informazioni sugli accessori disponibili.

Manutenzione

Il Vostro Elettro utensile DeWALT è stato studiato per durare a lungo richiedendo solo la minima manutenzione. Per prestazioni sempre soddisfacenti occorre avere cura dell'utensile e sottoporlo a manutenzione periodica.

- Fare controllare regolarmente il proprio utensile da un tecnico autorizzato alle riparazioni. Tale controllo deve riguardare anche le spazzole, il rabbocco dell'olio nella scatola ingranaggi e la sostituzione dell'anello di tenuta della scatola stessa.
- Se si rivela necessario sostituire il cavo del DW590K, portare l'utensile presso un centro di assistenza autorizzato DeWALT.



Pulitura

Mantenere le feritoie di ventilazione pulite e senza tracce di polvere o di corpi estranei. Inoltre, pulire regolarmente il corpo del trapano con un panno umido. Non utilizzare sostanze chimiche.

GARANZIA

• GARANZIA DI 30 GIORNI DI TOTALE

SODDISFAZIONE •

Se non siete completamente soddisfatti delle prestazioni del vostro utensile DeWALT, potrete restituirlo entro 30 giorni dalla data di acquisto, presso una nostra filiale di assistenza per ottenere il rimborso o il cambio dell'utensile, presentando debita prova dell'avvenuto acquisto.

• MANUTENZIONE GRATUITA PER UN ANNO •

L'eventuale manutenzione o assistenza necessaria per il vostro utensile DeWALT nei primi 12 mesi dalla data di acquisto sarà effettuata gratuitamente da parte del Centro Assistenza autorizzato su presentazione della prova di acquisto. Sono esclusi gli accessori.

• GARANZIA TOTALE DI UN ANNO •

Se il vostro prodotto DeWALT non risultasse pienamente conforme alle caratteristiche di funzionamento o presentasse difetti di lavorazione o vizi di materiale, entro 12 mesi dalla data di acquisto, provvederemo alla sostituzione gratuita delle parti difettose o a nostro giudizio, alla sostituzione gratuita dimostrato che:

- Il prodotto venga ritornato al centro di assistenza DeWALT, con la prova della data di acquisto (bolla, fattura o scontrino fiscale).
- Il prodotto non abbia subito abusi ed il difetto non sia stato causato da incuria.
- Il prodotto non abbia subito tentativi di riparazione da persone non facenti parte del nostro personale di assistenza o, all'estero, dal nostro staff distributivo.

Contattare il proprio rivenditore abituale o la Sede Centrale DeWALT per ottenere l'indirizzo del Centro di Assistenza Tecnica più vicino (si prega di consultare il retro del presente manuale).

DIAMANTBOORMACHINE VOOR DROOGBOREN DW580K/DW590K

Gefeliciteerd!

U heeft gekozen voor een elektrische machine van DeWALT. Jarenlange ervaring, voortdurende produktontwikkeling en innovatie maken DeWALT tot een betrouwbare partner voor de professionele gebruiker.

Inhoudsopgave

Technische gegevens	nl - 1
EG-Verklaring van overeenstemming	nl - 2
Veiligheidsinstructies	nl - 2
Inhoud van de verpakking	nl - 3
Beschrijving	nl - 3
Elektrische veiligheid	nl - 4
Gebruik van verlengsnoeren	nl - 4
Monteren en instellen	nl - 4
Aanwijzingen voor gebruik	nl - 5
Onderhoud	nl - 6
Garantie	nl - 6

Technische gegevens

		DW580K	DW590K
Spanning	V	230	230
Opgenomen vermogen	W	1.300	1.300
Toerental, onbelast			
lage snelheid	min ⁻¹	0-1.700	0-1.700
hoge snelheid	min ⁻¹	0-3.000	0-3.000
Toerental, belast			
lage snelheid	min ⁻¹	1.520	1.520
hoge snelheid	min ⁻¹	2.250	2.250
Boorcapaciteit met diamantboren in muurwerk			
lage snelheid	mm	18 - 70	18 - 70
hoge snelheid	mm	70 - 121	70 - 121
Spindel schroefdraad		5/8" - 16 UNF	5/8" - 16 UNF
Machinekraag	mm	53 (Euronorm)	53 (Euronorm)
Gewicht	kg	5,7	5,7

Zekeringen:

230 V machines	10 A
----------------	------

In deze handleiding worden de volgende pictogrammen gebruikt:



Duidt op mogelijk lichamelijk letsel, levensgevaar of kans op beschadiging van de machine indien de instructies in deze handleiding worden genegeerd.



Geeft elektrische spanning aan.



Brandgevaar.

EG-Verklaring van overeenstemming



DW580K/DW590K

DeWALT verklaart dat deze elektrische machines in overeenstemming zijn met: 89/392/EEG, 89/336/EEG, 73/23/EEG, EN 50144, EN 55104, EN 55014, EN 61000-3-2 & EN 61000-3-3.

Neem voor meer informatie contact op met DeWALT, zie het adres hieronder of op de achterkant van deze handleiding.

Niveau van de geluidsdruk overeenkomstig 86/188/EEG & 89/392/EEG, gemeten volgens EN 50144:

		DW580K	DW590K
L_{pA} (geluidsdruk)	dB(A)*	98,4	98,4
L_{WA} (geluidsvermogen)	dB(A)	102,4	102,4

* op de werkplek



Neem de vereiste maatregelen voor gehoorbescherming wanneer de geluidsdruk het niveau van 85 dB(A) overschrijdt.

Gewogen kwadratische gemiddelde waarde van de versnelling overeenkomstig EN 50144:

	DW580K	DW590K
	5,7 m/s ²	5,7 m/s ²

Grote, hoogfrequente storingen kunnen toerentalvariaties tot 20% veroorzaken. Deze verdwijnen echter zodra de storing wordt opgeheven.

Director Engineering and Product Development
Horst Großmann

DeWALT, Richard-Klinger-Straße 40,
D-65510, Idstein, Duitsland

Veiligheidsinstructies

Neem bij het gebruik van elektrische machines altijd de plaatselijk geldende veiligheidsvoorschriften in acht in verband met brandgevaar, gevaar voor elektrische schokken en lichamelijk letsel.
Lees ook onderstaande instructies aandachtig door voordat u met de machine gaat werken.
Bewaar deze instructies zorgvuldig!

Algemeen

1 Zorg voor een opgeruimde werkomgeving

Een rommelige werkomgeving leidt tot ongelukken.

2 Houd rekening met omgevingsinvloeden

Stel elektrische machines niet bloot aan vocht. Zorg dat de werkomgeving goed is verlicht. Gebruik elektrische machines niet in de buurt van brandbare vloeistoffen of gassen.

3 Voorkom een elektrische schok

Vermijd lichamelijk contact met geaarde voorwerpen (bijv. buizen, radiatoren, fornuizen en koelkasten). Onder extreme werkomstandigheden (bijv. hoge vochtigheid, ontwikkeling van metaalstof, enz.) kan de elektrische veiligheid door een scheidingstransformator of een aardlek-(FI-)schakelaar voor te schakelen, verhoogd worden (alleen DW580K).

4 Houd kinderen uit de buurt

Laat andere personen niet aan de machine of het verlengsnoer komen. Onder 16 jaar is supervisie verplicht.

5 Verlengsnoeren voor gebruik buitenshuis

Gebruik buitenshuis uitsluitend voor dit doel goedgekeurde en als zodanig gemerkte verlengsnoeren.

6 Berg de machine veilig op

Berg niet in gebruik zijnde elektrische machines op in een droge, afgesloten ruimte, buiten het bereik van kinderen.

7 Draag geschikte werkkleding

Draag geen wijde kleding of loshangende sieraden. Deze kunnen door de bewegende delen worden gegrepen. Draag bij het werken buitenshuis bij voorkeur rubberen werkhandschoenen en schoenen met profielzolen. Houd lang haar bijeen.

8 Draag een veiligheidsbril

Gebruik ook een gezichts- of stofmasker bij werkzaamheden waarbij stofdeeltjes of spanen vrijkomen.

9 Let op de maximum geluidsdruk

Neem voorzorgsmaatregelen voor gehoorbescherming wanneer de geluidsdruk het niveau van 85 dB(A) overschrijdt.

10 Klem het werkstuk goed vast

Gebruik klemmen of een bankschroef om het werkstuk te fixeren. Dit is veiliger, bovendien kan de machine dan met beide handen worden bediend.

11 Zorg voor een veilige houding

Zorg altijd voor een juiste, stabiele houding.

12 Voorkom onbedoeld inschakelen

Draag een op het net aangesloten machine niet met de vinger aan de schakelaar. Laat de schakelaar los wanneer u de stekker in het stopcontact steekt.

13 Blijf voortdurend opletten

Houd uw aandacht bij uw werk. Ga met verstand te werk. Gebruik de machine niet als u niet geconcentreerd bent.

14 Trek de stekker uit het stopcontact

Schakel de stroom uit en wacht totdat de machine volledig stil staat voordat u deze achterlaat. Trek de stekker uit het stopcontact wanneer u de machine niet gebruikt, tijdens onderhoud of bij het vervangen van accessoires.

15 Verwijder sleutels of hulpgereedschappen

Controleer vóór het inschakelen altijd of sleutels en andere hulpgereedschappen zijn verwijderd.

16 Gebruik de juiste machine

Het gebruik volgens bestemming is beschreven in deze handleiding. Gebruik geen lichte machine of hulpstukken voor het werk van zware machines. De machine werkt beter en veiliger indien u deze gebruikt voor het beoogde doel.

Waarschuwing! Gebruik ter voorkoming van lichamelijk letsel uitsluitend de in deze gebruiksaanwijzing aanbevolen accessoires en hulpstukken. Gebruik de machine uitsluitend voor het beoogde doel.

17 Gebruik het snoer niet verkeerd

Draag de machine nooit aan het snoer. Trek niet aan het snoer om de stekker uit het stopcontact te verwijderen. Houd het snoer uit de buurt van warmtebronnen, olie en scherpe randen.

18 Onderhoud de machine met zorg

Houd de machine schoon om beter en veiliger te kunnen werken. Houdt u aan de instructies met betrekking tot het onderhoud en het vervangen van accessoires. Controleer regelmatig het snoer en laat dit bij beschadigingen door een erkend DeWALT Service-center repareren. Controleer het verlengsnoer regelmatig en vervang het in geval van beschadiging. Houd de bedieningsorganen droog en vrij van olie en vet.

19 Controleer de machine op beschadigingen

Controleer de machine vóór gebruik zorgvuldig op beschadigingen om er zeker van te zijn dat deze naar behoren zal functioneren. Controleer of de bewegende delen niet klemmen, verdraaid of gebroken zijn. Ga na of de accessoires en hulpstukken correct zijn gemonteerd en of aan alle andere voorwaarden voor een juiste werking is voldaan. Ga bij vervanging of reparatie van beschadigde veiligheidsinrichtingen of defecte onderdelen te werk zoals aangegeven.

Gebruik geen machine waarvan de schakelaar defect is. Laat de schakelaar vervangen door een erkend DeWALT Service-center.

20 Wendt u voor reparaties tot een erkend DeWALT Service-center

Deze elektrische machine voldoet aan alle geldende veiligheidsvoorschriften. Ter voorkoming van ongevallen mogen reparaties uitsluitend door daartoe bevoegde technici worden uitgevoerd.

Inhoud van de verpakking

De verpakking bevat:

- 1 Diamantboormachine voor droogboren
- 1 Zijhandgreep
- 1 Transportkoffer
- 1 Handleiding
- 1 Onderdelentekening

- Controleer de machine, losse onderdelen en accessoires op transportschade.
- Lees deze handleiding rustig en zorgvuldig door voordat u met de machine gaat werken.

Beschrijving (fig. A)

Uw DeWALT droog-diamantboormachine is ontwikkeld voor het boren in metselwerk zoals baksteen, enz. Voor het boren van beton heeft u een nat-diamantboormachine nodig (DW590K).

- 1 Schakelaar voor elektronisch regelbaar toerental
- 2 Blokkeerknop (DW590K)
- 3 53 mm zijhandgreepbevestiging
- 4 Spindel
- 5 Zijhandgreep
- 6 Mechanische toerenomschakelaar
- 7 Koolborsteldeksel



O = Testknop: de schakelaar moet het circuit onderbreken (de machine schakelt UIT)

- Wanneer, in de teststand, de schakelaar het circuit niet onderbreekt, wijzen wij erop het apparaat door de DeWALT-servicedienst te laten inspecteren.
- Het is niet toegestaan om enige modificatie aan de machine aan te brengen, met name is het niet toegestaan om de PRCD te openen of de kabel te repareren of te vervangen.
- Gebruik de PRCD nooit als hoofdschakelaar. Schakel de machine wanneer de PRCD onbelast is.

Koppelbegrenzing

Uw droog-diamantboormachine is uitgerust met een koppelbegrenzing waardoor de maximum koppelreactie naar de gebruiker in geval van vastlopen van de diamantboor wordt beperkt. Hierdoor wordt tevens vastlopen van motor en overbrenging voorkomen.

De koppelbegrenzing is in de fabriek vast ingesteld en kan niet worden bijgesteld.

Elektronische overbelastingsbeveiliging

De elektronische overbelastingsbeveiliging is een extra beveiliging: zodra de stroom een bepaalde waarde overschrijdt, dan schakelt de machine naar de overbelastingsstand; de stroom wordt dan verschillende keren per seconde in- en uitgeschakeld. Hierdoor wordt oververhitting van de motorwindingen voorkomen. Door de druk op de machine te verminderen wordt de belasting lager en schakelt de machine terug naar de normale stand.

DI-schakelaar

**(Personenbeschermingsschakelaar PRCD)
(alleen DW590K)**

Deze machine is met een differentiaalschakelaar uitgerust, die het apparaat binnen 15 milliseconden uitschakelt wanneer er een stroomverschil is (>10 mA) tussen de in- en uitgaande stroom van het apparaat. De gebruiker is altijd beschermd wanneer water in contact met de elektrische onderdelen komt.

Ga als volgt te werk om de machine in werking te stellen:

Schakel de PRCD in:

- I = AAN (rode LED brandt).
- Schakel de machine in (zie ook IN- en UITschakelen).
- Ga in omgekeerde volgorde te werk om de machine uit te schakelen.

Elektrische veiligheid

De elektrische motor is ontwikkeld voor een bepaalde netspanning. Controleer altijd of uw netspanning overeenkomt met de waarde op het typeplaatje.



Uw DeWALT-machine is dubbel geïsoleerd overeenkomstig EN 50144; een aarddraad is dan ook niet nodig.

Vervangen van het snoer of de stekker

Als de stekker of het snoer wordt vervangen, moet de oude stekker c.q. het oude snoer worden weggegooid. Het is gevaarlijk om de stekker van een los snoer in het stopcontact te steken.

Gebruik van verlengsnoeren

Wanneer een verlengsnoer wordt gebruikt, neem dan een goedgekeurd verlengsnoer, dat geschikt is voor het vermogen van de machine (zie technische gegevens). De aders moeten minimaal een doorsnede hebben van 1,5 mm². Wanneer het verlengsnoer op een haspel zit, rol het snoer dan helemaal af.

Monteren en instellen



Haal vóór het monteren en instellen altijd de stekker uit het stopcontact.

Vervangen van accessoires (fig. A)

Met deze machine kunnen alleen boorkronen met inwendige draad worden gebruikt en adapters met rechts draad die direct op de spindel worden bevestigd.



Volg de aanwijzingen bij de boorkroon of de aanwijzingen van de fabrikant voor het bevestigen van het hulpstuk.

- Verzeker u ervan dat alle onderdelen stevig zijn vastgedraaid alvorens met boren te beginnen.

Bevestigen van de zijhandgreep (fig. B)

De zijhandgreep (5) is geschikt voor links- en rechtshandige gebruikers.



Zorg altijd voor een juiste bevestiging van de zijhandgreep.

- Schroef de zijhandgreep los.
- Voor rechtshandige gebruikers: houd de zijhandgreep aan de linkerkant van de machine en schuif de klem over de kraag achter de boorhouder.
- Voor linkshandige gebruikers: houd de zijhandgreep aan de rechterkant van de machine en schuif de klem over de kraag achter de boorhouder.
- Draai de zijhandgreep in de gewenste positie en schroef de handgreep vast.

Mechanische toerenomschakelaar (fig. A & C)

Uw machine is uitgerust met een mechanische toerenomschakelaar (6).

- Laat de AAN-/UITschakelaar los en kies de juiste stand nadat de motor volledig tot stilstand is gekomen.
- De pijl op de schakelaar moet altijd recht tegenover de indicatie op het motorhuis staan:

- o lage snelheid
- oo hoge snelheid

Meer informatie over de toerentallen vindt u in de technische gegevens.



Verdraai de schakelaar niet terwijl de motor draait.

Aanwijzingen voor gebruik



- Neem altijd de veiligheidsinstructies in acht en houdt u aan de geldende voorschriften.
- Let op de eventueel aanwezige gas-, water- en elektriciteitsleidingen.
- Forceer de machine niet.
- Overmatige druk op de machine versnelt het boren niet maar resulteert juist in slechtere prestaties en voortijdige slijtage van de machine.

Alvorens met de machine te gaan werken:

- Plaats de juiste boorkroon.
- Markeer de plaats waar het gat moet worden geboord.

AAN- en UITschakelen (fig. A)

Schakelaar voor elektronisch regelbaar toerental

- Druk op de schakelaar om de machine te starten. Het toerental van de machine wordt bepaald door de druk die op de schakelaar wordt uitgeoefend.

DW590K - Blokkeerknop (op boorstandaard gemonteerd)

- Houd voor continu bedrijf de schakelaar voor elektronisch regelbaar toerental (1) ingedrukt, druk de blokkeerknop (2) in en laat de schakelaar los.
- Schakel het continu bedrijf uit door de schakelaar kort in te drukken en deze meteen weer los te laten. Schakel altijd de machine uit wanneer het werk is beëindigd en voordat u de stekker uit het stopcontact haalt.

Algemene aanwijzingen voor het boren met diamantboorkronen



Volg de aanwijzingen bij de boorkroon of de aanwijzingen van de fabrikant aangaande het gebruik van het hulpstuk.

- Gebruik altijd boorkronen met centreerboor.
- Steek de centreerboor in de houder in het midden van de boorkroon.
- Boor met een laag toerental totdat de boorkroon ongeveer 5-10 mm in het oppervlak zit.

- Trek de machine uit het metselwerk en trek de stekker uit de wandcontactdoos.
- Verwijder de centreerboor uit de houder.
- Steek de stekker in de wandcontactdoos en plaats de boorkroon in het werkstuk.
- Begin met boren en boor op volle snelheid tot de gewenste diepte.



Gebruik de machine nooit voor het mengen of roeren van licht ontvlambare vloeistoffen.

Uw dealer verstrekt u graag de nodige informatie over de juiste accessoires.

Onderhoud

Uw DeWALT-machine is ontworpen om gedurende lange tijd probleemloos te functioneren met een minimum aan onderhoud. Een juiste behandeling en regelmatige reiniging van de machine garanderen een hoge levensduur.

- Breng de machine regelmatig naar een erkend DeWALT Service-center voor inspectie, het controleren van de koolborstels, het bijvullen van de olie in de aandrijving en het vervangen van de afdichting van de behuizing van de overbrenging.
- Breng de machine naar een erkend DeWALT Service-center als de kabel van de DW590K moet worden vervangen.



Reiniging

Houd stof en vreemde voorwerpen uit de ventilatiesleuven en reinig de behuizing regelmatig met een vochtige doek. Gebruik geen chemicaliën.



Gebruikte machines en het milieu

Wanneer uw oude machine aan vervanging toe is, breng deze dan naar een DeWALT Service-center waar de machine op milieuvriendelijke wijze zal worden verwerkt.

GARANTIE

• 30 DAGEN "NIET GOED, GELD TERUG" GARANTIE •

Indien uw DeWALT elektrisch gereedschap om welke reden dan ook niet geheel aan uw verwachtingen voldoet, stuurt u het dan compleet zoals bij aankoop binnen 30 dagen terug naar DeWALT, samen met uw aankoopbewijs en uw rekeningnummer. U ontvangt dan uw geld terug.

• 1 JAAR GRATIS SERVICE-CONTRACT •

Mocht uw DeWALT elektrisch gereedschap binnen 12 maanden na aankoop nazicht of reparatie behoeven, dan worden deze werkzaamheden gratis uitgevoerd in onze Service-centers op vertoon van het aankoopbewijs. Stuur uw machine rechtstreeks of via uw dealer naar een erkend DeWALT Service-center.

• 1 JAAR GARANTIE •

Mocht uw DeWALT elektrisch gereedschap binnen 12 maanden na datum van aankoop defect raken tengevolge van materiaal- of constructiefouten, dan garanderen wij de kosteloze vervanging van alle defecte delen of van het hele apparaat, zulks ter beoordeling van DeWALT, op voorwaarde dat:

- het produkt niet foutief gebruikt werd
- het produkt niet gerepareerd is door onbevoegden
- het aankoopbewijs met daarop de aankoopdatum wordt overlegd

Informeer bij uw dealer of bij het DeWALT-hoofdkantoor naar het adres van het dichtstbijzijnde Service-center (zie de achterzijde van deze handleiding).

DIAMANTBOREMASKIN UTEN AVKJØLING

DW580K/DW590K

Gratulerer!

Du har valgt et DEWALT elektroverktøy. Årelang erfaring, konstant produktutvikling og fornyelse gjør DEWALT til en av de mest pålitelige partnere for profesjonelle brukere.

Innholdsfortegnelse

Tekniske data	no - 1
CE-Sikkerhetserklæring	no - 2
Sikkerhetsforskrifter	no - 2
Kontroll av pakkens innhold	no - 3
Beskrivelse	no - 3
Elektrisk sikkerhet	no - 4
Bruk av skjøteledning	no - 4
Montering og justering	no - 4
Bruksanvisning	no - 5
Vedlikehold	no - 6
Garanti	no - 6

Tekniske data

		DW580K	DW590K
Spenning	V	230	230
Motoreffekt	W	1.300	1.300
Turtall, ubelastet/min			
1. gear		0-1.700	0-1.700
2. gear		0-3.000	0-3.000
Turtall, belastet/min			
1. gear		1.520	1.520
2. gear		2.250	2.250
Maksimal borekapasitet i med diamantkjerne-bits i murverk			
1. gear	mm	18 - 70	18 - 70
2. gear	mm	70 - 121	70 - 121
Chuck-spindel størrelse gjenger		5/8" - 16 UNF	5/8" - 16 UNF
Sidehåndtaksklemme clamp	mm	53 (Euronorm)	53 (Euronorm)
Vekt	kg	5,7	5,7

Sikring:

230 V	10 A
-------	------

Følgende symboler brukes i denne instruksjonsboken:



Betegner risiko for personskade, livsfare eller ødeleggelse av verktøyet dersom instruksene i denne instruksjonsboken ikke følges.



Betegner risiko for elektrisk støt.



Brannfare.

CE-Sikkerhetserklæring**DW580K/DW590K**

DeWALT erklærer at disse elektroverktøyer er konstruert i henhold til: 89/392/EEC, 89/336/EEC, 73/23/EEC, EN 50144, EN 55104, EN 55014, EN 61000-3-2 & EN 61000-3-3.

Ønsker du flere opplysninger, vennligst kontakt DeWALT på adressen nedenfor eller se veiledningens bakside.

Lydnivået er i overensstemmelse med 86/188/EEC og 89/392/EEC, målt i henhold til EN 50144:

		DW580K	DW590K
L_{pA} (lydnivå)	dB(A)*	98,4	98,4
L_{WA} (akustisk effekt)	dB(A)	102,4	102,4

* ved brukerens øre



Bruk egnet verneutstyr for å beskytte hørselen dersom lydnivået overskrider 85 dB(A).

Den veide geometriske middelverdien av akselerasjonsfrekvensen i følge EN 50144:

	DW580K	DW590K
	5,7 m/s ²	5,7 m/s ²

Kraftig høyfrekvent interferens kan forårsake hastighetsoscilleringer med opp til 20%.

Disse forsvinner imidlertid straks interferensen blir undertrykket.

Director Engineering and Product Development
Horst Großmann

DeWALT, Richard-Klinger-Straße 40,
D-65510, Idstein, Tyskland

Sikkerhetsforskrifter

Ta deg tid til å lese nøye gjennom bruksanvisningen før du begynner å bruke maskinen. Oppbevar bruksanvisningen på et lett tilgjengelig sted slik at alle som skal bruke maskinen lett kan finne den. I tillegg til nedenforstående forskrifter, må alle vernebestemmelsene til Statens Arbeidstilsyn følges når det gjelder arbeid med elektroverktøy.

ADVARSEL!

Ved bruk av elektroverktøy må disse grunnleggende sikkerhetsforskrifter følges for å redusere risikoen for elektrisk støt, personskade og brann.

1 Bruk hørselsvern

Støynivået ved bearbeiding av forskjellige materialer kan variere, og i blant kan nivået overstige 85 dB(A). For å beskytte deg selv bør du alltid bruke hørselsvern.

2 Hold arbeidsområdet rent og ryddig

En uryddig arbeidsplass innbyr til skader.

3 Tenk på arbeidsmiljøet

Utsett ikke elektroverktøy for regn. Ikke bruk det på fuktige eller våte steder. Sørg for god belysning over arbeidsplassen. Bruk ikke elektroverktøy i nærheten av brannfarlige væsker eller gasser.

4 Beskytt deg mot elektrisk støt

Unngå kroppskontakt med jordede deler (for eksempel vannrør, komfyrer, kjøleskap o.l.). Under ekstreme arbeidsforhold (for eksempel ved høy luftfuktighet, forekomst av metallstøv o.l.) kan man øke sikkerheten ved å tilkoble en jordfeilbryter (DW580K).

5 Hold barn unna

Ikke la barn komme i kontakt med verktøyet eller skjøteledningen. Det skal holdes tilsyn med barn under 16 år.

6 Oppbevar elektroverktøy på et trygt sted

Når maskinen ikke er i bruk, skal den oppbevares på et tørt sted, gjerne høyt oppe og innlåst, utenfor barns rekkevidde.

7 Overbelast ikke maskinen

Maskinen arbeider bedre og sikrere innenfor det angitte effektområdet.

8 Bruk riktig elektroverktøy

Tving ikke en maskin til å gjøre arbeid som krever kraftigere verktøy. Bruk ikke elektroverktøy til formål det ikke er ment for, som for eksempel å fjerne kvister eller kappe ved med en håndsirkelsag.

9 Kle deg riktig

Ha ikke på deg løstsittende klær eller smykker. De kan sette seg fast i de bevegelige delene. Vi anbefaler gummihansker og sko som ikke glir når du arbeider utendørs. Bruk hårneitt hvis du har langt hår.

10 Bruk vernebriller

Bruk vernebriller for å unngå at det blåser støv inn i øynene og skader deg. Hvis det støver mye, bør du bruke ansikts- eller støvmaske.

11 Stell pent med ledningen

Bær ikke maskinen i ledningen og, trekk ikke i ledningen når du skal ta støpselet ut av stikkkontakten. Utsett ikke ledningen for varme, olje eller skarpe kanter.

12 Sikre arbeidsstykket

Bruk tvinger eller skrustikker til å feste arbeidsstykket med. Dette er sikrere enn å bruke hånden, og du får begge hendene fri til å styre maskinen.

13 Strekk deg ikke for langt

Pass på at du alltid har sikkert fotfeste og balanse.

14 Vær nøye med vedlikeholdet

Hold tilbehøret skarpt og rent. Følg forskriftene når det gjelder vedlikehold og skifte av tilbehør. Kontroller maskinens ledning regelmessig og få den reparert av et autorisert verksted om den skulle bli skadet. Kontroller skjøteledninger regelmessig, skift dem ut om de skulle bli skadet. Hold håndtakene tørre, rene og fri for olje og fett.

15 Trekk støpselet ut av stikkkontakten

Trekk alltid støpselet ut av stikkkontakten når maskinen ikke er i bruk, ved vedlikehold og ved skifte av tilbehør.

16 Fjern nøkler

Gjør det til vane å sjekke om nøkler og justeringsverktøy er fjernet før maskinen startes.

17 Unngå at verktøyet blir slått på utilsiktet

Bær ikke maskinen med fingeren på strømbryteren når den er tilkoblet strømmettet. Pass på at strømbryteren er avslått når du setter støpselet i stikkkontakten.

18 Utendørs skjøteledning

Utendørs må det bare brukes skjøteledning som er tillatt for utendørs bruk og merket for dette.

19 Vær oppmerksom

Se på det du gjør. Bruk sunn fornuft. Bruk ikke maskinen når du er trett.

20 Sjekk skadede deler før du setter støpselet i stikkkontakten

Før fortsatt bruk av maskinen skal eventuelle skadede deler eller deksler kontrolleres nøye for å bringe på det rene om de fungerer riktig og utfører det de skal.

Kontroller justeringen av bevegelige deler, om de sitter i klemme, om deler er brukket. Sjekk at alt er riktig montert og er slik det skal være.

En del eller et deksel som er skadet, skal repareres eller skiftes ut av et autorisert verksted dersom ikke annet er angitt i bruksanvisningen. Ødelagte brytere skal repareres av et autorisert reparasjonsverksted. Bruk ikke maskinen hvis den ikke kan slås av og på med bryteren.

21 ADVARSEL!

Bruk bare tilbehør og utstyr som anbefales i bruksanvisningen og i katalogene. Bruk av annet verktøy eller tilbehør enn det som anbefales i bruksanvisningen eller i katalogene kan medføre en mulig risiko for personskade.

22 La verktøyet repareres av et godkjent DeWALT reparasjonsverksted

Dette elektroverktøyet er i samsvar med gjeldende sikkerhetsforskrifter. Unngå risiko: Overlat alltid reparasjon av elektriske apparater til kvalifisert servicepersonale.

Kontroll av pakkens innhold

Pakken inneholder:

- 1 Diamantboremaskin uten avkjøling
- 1 Sidehåndtak
- 1 Koffert
- 1 Instruksjonshåndbok
- 1 Splittegning

- Kontroller om verktøyet, deler eller tilbehør er blitt skadet under transporten.
- Ta deg tid til å lese nøye igjennom håndboken slik at du forstår innholdet før verktøyet tas i bruk.

Beskrivelse (fig. A)

DeWALT Diamant tørrboremaskin er konstruert for boring i murverk, så som tegl, Leca, etc. For boring i betong må det brukes våtboringrigg (DW509K).

- 1 Bryter for variabelt turtall
- 2 Låseknapp (DW590K)
- 3 53 mm sidehåndtaksstativ
- 4 Spindel
- 5 Sidehåndtak
- 6 To-gear velger
- 7 Deksel for atkomst til kullbørster

Dreiemomentkontroll

Diamant-tørrboremaskinen er utrustet med momentsperre som minsker overføring av maks. dreiemoment til den som borer dersom boret kjører seg fast. Denne innretningen beskytter også gearet og den elektriske motoren mot overbelastning. Momentsperren er fast innstilt ved fabrikken og kan ikke justeres.

Elektronisk beskyttelse mot overbelastning

Den elektroniske beskyttelsen mot overbelastning sørger for ekstra beskyttelse av maskin og bruker: Hvis strømmen overskrider en viss grense, kobler elektronikken over til overbelastningsmodus, dvs. at strømmen slås av og på flere ganger i sekundet. På denne måten unngår man at motorviklingene overopphetes. Når brukeren reduserer trykket på maskinen, kobler elektronikken tilbake til vanlig arbeidsmodus.

DI-switch (in-line protector PRCD) (DW590K alene)

Maskinen har en reststrøms-anordning som slår AV enheten innen 15 millisekunder i tilfelle det oppstår en forskjell (>10 mA) mellom inngående og utgående strøm fra enheten. Brukeren er dermed beskyttet dersom det skulle komme vann i kontakt med noen av de elektriske komponentene.

Bruk følgende framgangsmåte når maskinen skal settes i drift:

Slå på PRCD

- I = PÅ (røde LED-dioder begynner å lyse)
- Slå på maskinen (se også avsnittet om å slå PÅ og AV).
- For å slå AV, bruk samme framgangsmåte i omvendt rekkefølge.



O = Testknapp: bryteren må bryte kretsen (maskinen slår AV)

- Dersom bryteren ikke bryter kretsen i testmodus, tilrår vi at enheten blir undersøkt av et autorisert DeWALT-verksted
- Det er ikke tillatt å foreta noen endringer ved maskinen, i særdeleshet er det ikke tillatt å åpne PRCD eller å reparere eller skifte kabelen.
- Bruk aldri PRCD som hovedbryter. Slå alltid av PRCD når den ikke er belastet.

Elektrisk sikkerhet

Den elektriske motoren er kun konstruert for én spenning. Kontroller alltid at nettspenningen er i overensstemmelse med spenningen på typeskiltet.



Ditt DeWALT verktøy er dobbeltisolert i samsvar med EN 50144.

Jordet ledning er derfor ikke nødvendig.

Skifting av kabel eller støpsel

Tenk på sikkerhetsforskriftene ved skifting av kabel eller støpsel. Et støpsel med blottede kopperledere er farlig hvis det kobles til en strømførende kontakt.

Bruk av skjøteledning

Hvis det er nødvendig å bruke skjøteledning, må man bruke en godkjent skjøteledning som er egnet til dette verktøyets kraftbehov (se tekniske data). Hvis du bruker en kabeltrommel, bør du alltid vikle kabelen helt av først.

Montering og justering



Ta alltid støpselet ut av stikkkontakten før montering og justering av verktøyet.

Innsetting og fjerning av tilbehør (fig. A)

Dette verktøyet bruker kjernebits og adapter med innergjenger som gjenger seg direkte inn på spindelen med høyrehånds-gjenger.



For montering av ekstrautstyr, følg anvisningene for kjernebitsene eller fra maskinprodusent.

- Forviss deg om at hele sammenstillingen er stram før en begynner boringen.

Montering av sidehåndtaket (fig. B)

Sidehåndtaket (5) kan monteres slik at det passer for både venstre- og høyrehendte brukere.



Sørg for at sidehåndtaket alltid er riktig montert før boremaskinen tas i bruk.

- Sidehåndtaket løsnes.
- For høyrehendte, skyv sidehåndtak-klemmen over kragen bak chucken, med håndtaket til venstre.
- For venstrehendte, skyv sidehåndtak-klemmen over kragen bak chucken, med håndtaket til høyre.
- Drei sidehåndtaket til det kommer i ønsket stilling og sett håndtaket fast.

To-gear velger (fig. A & C)

Maskinen er utstyrt med en to-gear velger (6).

- Slipp bryteren (1) og velg ønsket stilling etter at motoren har stoppet helt.
- Sett alltid valg-pilen rett overfor gear-symbolet på gearhuset.

o lavt turtall

oo høyt turtall

For informasjon om hastigheter, se tekniske data.



Skift ikke gear ved mens maskinen arbeider.

Bruksanvisning

- Overhold alltid sikkerhetsinstruksene og gjeldende forskrifter.
- Vær oppmerksom på hvor røropplegg og ledninger befinner seg.
- Trykk bare lett på maskinen.
Stor kraft fører ikke til raskere boring, men til at maskinen presterer dårligere og at levetiden eventuelt reduseres.

Før maskinen tas i bruk:

- Sett i riktig bits.
- Marker stedet hvor hullet skal bores.

Skru PÅ og AV (fig. A)

Bryter for variabelt turtall

- Start maskinen ved å trykke på bryteren for variabelt turtall. Maskinens turtall avhenger av hvor hardt man trykker på bryteren.

DW590K - Låseknap (i borestativ)

- For kontinuerlig drift, trykk på strømbryteren (1), trykk på låseknapen (2) og slipp bryteren.
- Når maskinen går i kontinuerlig drift, stanses den med et rask trykk på strømbryteren, som deretter slippes. Skru alltid AV maskinen når arbeidet er avsluttet og før støpselet tas ut av kontakten.

Generelle tips for boring med diamantkjerne bits

Følg anvisninger fra maskinprodusent eller for kjernebitsene ved bruk av ekstrastyr.

- Bruk alltid kjernebits med integrerte senterbore-systemer.
- Før senterboret inn i holderen i senter av kjernebiten.
- Bor med lav hastighet til kjernen trenger ca. 5-10 mm gjennom overflaten.
- Fjern maskinen og ta ut støpselet.
- Ta senterboret ut av holderen sin.
- Sett i støpselet og sett kjernebitsen mot arbeidsstykket.
- Start boringen, øk til full hastighet og bor til ønsket dybde.



Bland eller rør ikke væsker som er merket som antennelige.

Din forhandler kan gi nærmere opplysninger om egnet tilleggustyr.

Vedlikehold

Ditt DeWALT-elektroverktøy er konstruert slik at det kan brukes i lang tid med et minimum av vedlikehold. Kontinuerlig og tilfredsstillende drift avhenger av riktig behandling og regelmessig rengjøring av verktøyet.

- Ta verktøyet regelmessig med til en autorisert service-agent for ettersyn. Dette inkluderer kontroll av kullbørstene, etterfylling av olje i gearkassen og bytte av gearkassens tetningsring.
- Dersom kabelen for DW590K må utskiftes må verktøyet tas med til en autorisert service-agent.



Rengjøring

Hold ventilasjonsspaltene rene for støv og fremmedlegemer og rengjør kappen regelmessig med en fuktig klut.

Bruk ikke kjemikalier.



Utslitt verktøy og miljøet

Vern naturen. Kast ikke produktet sammen med annet avfall når det er utslitt. Lever det til kildesortering eller til et DeWALT-serviceverksted.

DeWALT service

Dersom det skulle oppstå feil med maskinen, lever den til et autorisert serviceverksted.

(Se aktuell prislister/katalog for ytterligere informasjon eller ta kontakt med DeWALT).

På grunn av forskning og utvikling kan ovenstående spesifikasjoner bli endret, noe som ikke blir opplyst separat.

GARANTI

• 30 DAGERS FORNØYD-KUNDEGARANTI •

Hvis du ikke er tilfreds med ditt DeWALT verktøy, kan det returneres innen 30 dager til din DeWALT forhandler eller til et DeWALT autorisert serviceverksted og du kan bytte eller få pengene tilbake. Kvittering må fremlegges.

• 1 ÅRS FRI VEDLIKEHOLDSSERVICE •

Skulle ditt DeWALT verktøy trenge vedlikehold eller service i de første 12 månedene etter det ble kjøpt, vil dette bli utført gratis av et autorisert DeWALT serviceverksted. Gratis vedlikeholdsservice omfatter arbeidskostnader. Tilbehørs- og reservedelskostnader inngår ikke. Kvittering må fremlegges.

• 1 ÅRS GARANTI •

Dersom det skulle vise seg innen 12 måneder fra kjøpsdato at ditt DeWALT-produkt har feil eller mangler som skyldes material- eller fabrikkasjonsfeil, garanterer vi å erstatte alle defekte deler gratis eller, etter egen vurdering, erstatte verktøyet gratis forutsatt at:

- Verktøyet ikke er blitt brukt skjødesløst.
- Reparasjoner bare er blitt utført av autorisert verksted/personell.
- Kvittering kan fremlegges.
Denne garantien er i tillegg til kjøperens rettigheter i henhold til Kjøpsloven.

Adresse til nærmeste DeWALT autoriserte serviceverksted finner du i DeWALT katalogen, eller ved å kontakte DeWALT.

MÁQUINA DE PERFURAÇÃO A SECO COM PONTA DIAMANTADA DW580K/DW590K

Parabéns!

Escolheu uma Ferramenta Eléctrica DEWALT. Muitos anos de experiência, um desenvolvimento contínuo de produtos e o espírito de inovação fizeram da DEWALT um dos parceiros mais fiáveis para os utilizadores profissionais.

Conteúdo

Dados técnicos	pt - 1
Declaração CE de conformidade	pt - 2
Instruções de segurança	pt - 2
Verificação do conteúdo da embalagem	pt - 3
Descrição	pt - 4
Segurança eléctrica	pt - 4
Extensões	pt - 4
Montagem e afinação	pt - 5
Modo de emprego	pt - 5
Manutenção	pt - 6
Garantia	pt - 6

Dados técnicos

		DW580K	DW590K
Voltagem	V	230	230
Potência absorvida	Watts	1.300	1.300
Velocidade em vazio			
1ª velocidade	rpm	0-1.700	0-1.700
2ª velocidade	rpm	0-3.000	0-3.000
Velocidade com carga			
1ª velocidade	rpm	1.520	1.520
2ª velocidade	rpm	2.250	2.250
Capacidade máxima de perfuração com brocas com ponta de perfuração de diamante em alvenaria			
1ª velocidade	mm	18 - 70	18 - 70
2ª velocidade	mm	70 - 121	70 - 121
Tamanho da rosca do veio da bucha		5/8" - 16 UNF	5/8" - 16 UNF
Grampo do manípulo lateral	mm	53 (Euronorm)	53 (Euronorm)
Peso	kg	5,7	5,7

Fusíveis

Ferramentas de 230 V	10 Ampéres
----------------------	------------

Os seguintes símbolos são usados neste manual:



Indica risco de ferimentos, perda de vida ou danos à ferramenta no caso do não-cumprimento das instruções deste manual.



Indica tensão eléctrica.



Perigo de incêndio.

Declaração CE de conformidade



DW580K/DW590K

A DeWALT declara que estas ferramentas eléctricas foram concebidas em conformidade com 89/392/CEE, 89/336/CEE, 73/23/CEE, EN 50144, EN 55104, EN 55014, EN 61000-3-2 & EN 61000-3-3.

Para mais informações, queira consultar a DeWALT no endereço abaixo ou a parte de trás do presente manual.

De acordo com as Directivas 86/188/CEE & 89/392/CEE da Comunidade Europeia, o nível de potência sonora, medido de acordo com a EN 50144, é:

		DW580K	DW590K
L_{pA}	(pressão sonora) dB(A)*	98,4	98,4
L_{WA}	(potência sonora) dB(A)	102,4	102,4

* junto ao ouvido do operador



Use protectores auditivos quando a potência sonora ultrapassar 85 dB(A).

Valor médio quadrático ponderado em frequência de aceleração conforme à EN 50144:

	DW580K	DW590K
	5,7 m/s ²	5,7 m/s ²

A interferência potente de alta frequência pode causar oscilações de velocidade até 20%. No entanto, estas desaparecem logo que a interferência é suprimida.

Director Engineering and Product Development
Horst Großmann

DeWALT, Richard-Klinger-Straße 40,
D-65510, Idstein, Alemanha

Instruções de segurança

Quando usar Ferramentas Eléctricas, cumpra sempre os regulamentos de segurança aplicáveis no seu país para reduzir o risco de incêndio, de choque eléctrico e de ferimentos. Leia as seguintes instruções de segurança antes de tentar utilizar este produto. Guarde estas instruções!

Instruções gerais

1 Mantenha a área de trabalho arrumada

As mesas e áreas de trabalho desarrumadas podem provocar ferimentos.

2 Cuide do ambiente da área de trabalho

Não exponha Ferramentas Eléctricas à humidade. Ilumine bem as áreas de trabalho. Não utilize Ferramentas Eléctricas em presença de líquidos ou gases inflamáveis.

3 Tenha cuidado com os choques eléctricos

Evite o contacto directo com superfícies ligadas à terra (p.ex. tubos, radiadores, fogões, frigoríficos). Nos casos de serviço sob condições extremas (tais como humidade elevada, execução de soldadura, etc.) a segurança eléctrica pode ser aumentada intercalando-se um transformador de separação ou um disjuntor de corrente de defeito (FI) (apenas DW580K).

4 Mantenha as crianças afastadas

Não deixe as crianças tocarem na ferramenta nem no cabo de extensão. As crianças com menos de 16 anos de idade devem ser vigiadas. ferramentas ou cabos eléctricos. Afaste todos os visitantes das áreas de trabalho.

5 Cabos para uso exterior

Quando as ferramentas se utilizarem no exterior, empregue sempre cabos previstos para uso no exterior.

6 Guarde as ferramentas que não estiverem a ser utilizadas

Quando não forem utilizadas as Ferramentas Eléctricas, estas devem de ser guardadas num sítio seco, fechado à chave e fora do alcance das crianças.

7 Vista-se de maneira apropriada

Não use vestuário largo nem jóias porque podem prender-se numa peça móvel. Quando se trabalha no exterior, é de aconselhar o uso de luvas de borracha e de calçado antiderrapante. Cubra o cabelo se tiver cabelo comprido.

8 Utilize óculos de protecção

Utilize também uma máscara no caso de os trabalhos produzirem pó.

9 Tenha cuidado com o ruído

Tome medidas de protecção apropriadas se o nível do ruído exceder 85 dB(A).

10 Segure firmemente as peças a trabalhar

Utilize grampos ou um torno para segurar as peças de trabalho. É mais seguro e permite manter as duas mãos livres para trabalhar.

11 Verifique a sua posição

Mantenha sempre o equilíbrio.

12 Evite arranques acidentais

Não transporte uma ferramenta ligada à rede com o dedo colocado no interruptor.

Verifique se o interruptor está desligado ao ligar a ferramenta à rede.

13 Esteja atento

Dê atenção ao que vai fazendo. Trabalhe com precaução. Não utilize ferramentas quando estiver cansado.

14 Desligue a ferramenta

Desligue e espere até a ferramenta parar completamente antes de a deixar sem vigilância. Tire a ficha da tomada quando a ferramenta não estiver a ser utilizada, antes de proceder à manutenção ou à substituição de acessórios.

15 Tire as chaves de aperto

Verifique sempre se as chaves de aperto foram retiradas da ferramenta antes de a utilizar.

16 Empregue as ferramentas apropriadas

Neste manual indicam-se as aplicações da ferramenta. Não force pequenas ferramentas ou acessórios para fazer o trabalho numa ferramenta forte. A ferramenta trabalhará melhor e de uma maneira mais segura se for utilizada para o efeito indicado.

AVISO O uso de qualquer acessório ou o uso da própria ferramenta, além do que é recomendado neste manual de instruções pode dar origem a risco de ferimento.

17 Não force o cabo eléctrico

Nunca transporte a ferramenta pelo cabo e não puxe pelo cabo para tirar a ficha da tomada. Proteja o cabo contra o calor e evite o contacto com óleo e objectos cortantes.

18 Cuide das suas ferramentas com atenção

Para uma maior rentabilidade, mantenha as ferramentas sempre afinadas e limpas.

Cumpra as instruções relativas à manutenção e substituição dos acessórios.

Verifique regularmente os cabos da ferramenta e, no caso de estes estarem danificados, mande-os consertar a um Centro de Assistência Técnica DeWALT. Verifique periodicamente os cabos de extensão e substitua-os se estiverem danificados. Mantenha os comandos secos, limpos e sem óleo ou gordura.

19 Verifique as peças danificadas

Antes de utilizar a ferramenta, verifique cuidadosamente se esta apresenta sinais de danos de modo a assegurar um bom funcionamento e a obtenção do resultado desejado. Verifique o bom alinhamento e fixação das peças móveis e confirme a ausência de ruptura das peças. Verifique ainda se a montagem foi bem feita ou se existe qualquer outra condição que possa impedir que a ferramenta funcione bem. Mande consertar ou substituir os dispositivos de protecção ou outras peças danificadas conforme as instruções. Não utilize a ferramenta se o interruptor não estiver a funcionar. Mande substituir o interruptor num Centro de Assistência Técnica DeWALT.

20 Mande consertar a sua ferramenta por um Centro de Assistência Técnica DeWALT

Esta Ferramenta Eléctrica está conforme às regulamentações de segurança que lhe dizem respeito. Para evitar qualquer perigo, a reparação de ferramentas eléctricas deverá estar exclusivamente a cargo de técnicos qualificados.

Verificação do conteúdo da embalagem

A embalagem contém:

- 1 Máquina de Perfuração a Seco com Ponta Diamantada
- 1 Punho lateral
- 1 Caixa de transporte
- 1 Manual de instruções
- 1 Vista dos componentes destacados

- Verifique se a ferramenta, as peças ou os acessórios apresentam sinais de danos que possam ter ocorrido durante o transporte.
- Antes de utilizar a ferramenta, dedique o tempo necessário à leitura e compreensão deste manual.

Descrição (fig. A)

A sua máquina de Perfuração a Seco com Ponta Diamantada DeWALT foi concebida para perfurar materiais de alvenaria, tais como blocos de cimento, etc. Para perfurar betão, deve ser utilizado uma máquina de perfuração húmida (DW590K).

- 1 Interruptor de velocidade variável
- 2 Botão de bloqueio do interruptor (DW590K)
- 3 Montagem do manipulador lateral com 53 mm
- 4 Veio
- 5 Punho lateral
- 6 Selector de velocidade
- 7 Tampa de acesso à escova de carbono

Embraiagem limitadora de torque

A sua máquina de perfuração a seco com ponta diamantada está equipada com uma embraiagem limitadora de torsão que reduz a reacção máxima de torsão transmitida ao operador em caso de encravamento de uma broca perfuradora. Esta característica também evita que as engrenagens e o motor parem. A embraiagem limitadora de torsão foi regulada na fábrica e não pode ser ajustada.

Proteção electrónica de sobrecarga

Uma protecção adicional para a máquina e o utente é fornecida pela protecção electrónica de sobrecarga: quando a corrente ultrapassa um certo limite, o interruptor electrónico comuta para o modo de sobrecarga, isto é: a corrente é ligada/desligada várias vezes por segundo. Deste modo, evita-se um sobreaquecimento dos enrolamentos do motor. Uma pressão reduzida de operação na máquina faz o interruptor electrónico comutar novamente para o modo de trabalho normal.

Interruptor DI (interruptor protector PRCD) (apenas DW590K)

Esta máquina está equipada com um interruptor de correntes diferentes, que interrompe o circuito em 15 ms, quando existir uma diferença (>10 mA) de correntes na máquina e fora da máquina. O utente estará, portanto, protegido se entrar água em um dos componentes eléctricos.

Para colocar a máquina em funcionamento, proceda da seguinte maneira:

Ligue o PRCD:

- I = Ligado (luz de controle vermelha acesa).
- Ligue a máquina (consulte também a secção Ligar (ON) e Desligar (OFF)).
- Para desligar (OFF), proceda de maneira inversa.



O = Botão de teste: o interruptor deve cortar o circuito (a máquina é desligada).

- Se, durante a experiência, o interruptor não cortar o circuito, recomendamos mandar inspecionar o aparelho a um Centro de Assistência Técnica DeWALT.
- Não é permitido fazer qualquer modificação a esta máquina. Particularmente não se deve abrir o PRCD ou reparar ou substituir o cabo.
- Nunca utilize o PRCD como um interruptor principal. Ligue sempre o PRCD sob condição de carga em vazio.

Segurança eléctrica

O motor eléctrico foi concebido para uma única tensão. Verifique sempre se a tensão da rede corresponde à voltagem indicada na placa de identificação.



A sua ferramenta DeWALT tem duplo isolamento em conformidade com o estipulado na norma EN 50144, não sendo, por isso, necessária uma ligação à terra.

Substituição do cabo ou ficha

Ao substituir o cabo ou ficha, elimine-os de forma segura; uma ficha com condutores de cobre a descoberto é perigosa quando entra em contacto com uma tomada com corrente.

Extensões

Se for necessário um fio de extensão, use um cabo especial, conveniente para a corrente desta ferramenta (Veja os dados técnicos). A dimensão mínima do condutor é 1,5 mm². No caso de se usar uma bobina, desenrole o cabo todo.

Montagem e afinação



Antes da montagem de acessórios e da afinação retire sempre a ficha da tomada.

Substituição de acessórios (fig. A)

Esta ferramenta utiliza pontas de perfuração com rosca interior e adaptadores que enroscam directamente no veio com rosca direita.



Sigas as recomendações das pontas de perfuração ou do fabricante para montar o acessório.

- Certifique-se que todo o conjunto está bem apertado antes da perfuração.

Como colocar o punho lateral (fig. B)

O punho lateral (5) poderá ser colocado tanto para utilizadores destros como canhotos.



Utilize sempre o berbequim com o punho lateral correctamente instalado.

- Desaperte o punho lateral.
- Para utilizadores destros, faça deslizar o grampo do punho lateral sobre o anel por trás da bucha, colocando-o do lado esquerdo.
- Para utilizadores canhotos, faça deslizar o grampo do punho lateral sobre o anel por trás da bucha, colocando-o do lado direito.
- Rode o manípulo lateral para a posição pretendida e aperte-o.

Selector de velocidade (fig. A & C)

A sua ferramenta está dotada de duas velocidades.

- Solte o interruptor (1) e seleccione a posição desejada após o motor parar completamente.
- Alinhe sempre a seta da selectora de velocidade com o símbolo da velocidade na caixa de engrenagens:

o velocidade baixa
oo velocidade elevada

Para os valores reais de velocidade, consulte os dados técnicos.



Não mude de velocidade quando a máquina estiver a trabalhar.

Modo de emprego



- Cumpra sempre as instruções de segurança e os regulamentos aplicáveis.
- Esteja informado sobre a localização de tubagens e de fios eléctricos dentro da parede.
- Carregue apenas ligeiramente na ferramenta. Se aplicar força demais sobre a ferramenta não aumentará a velocidade de perfuração mas diminuirá o desempenho da ferramenta e poderá encurtar a sua vida útil.

Antes da operação:

- Insira a broca indicada.
- Marque o ponto onde pretende executar um orifício.

Ligar (ON) e desligar (OFF) (fig. A)

Interruptor de velocidade variável

- Para pôr a máquina em funcionamento, prima o interruptor de velocidade variável. A pressão exercida sobre o interruptor de velocidade variável determina a velocidade de ferramenta.

DW590K - Botão de bloqueio do interruptor (montada numa coluna para berbequins)

- Para operar num modo contínuo, prima o interruptor (1), prima o botão de bloqueio (2) e liberte o interruptor.
- Para parar a ferramenta quando esta se encontrar em operação contínua, prima brevemente o interruptor "ON/OFF" e volte a soltá-lo. Desligue sempre a ferramenta quando acabar de trabalhar e antes de desligar da rede.

Conselhos gerais para perfurar com brocas com ponta de diamante



Siga as recomendações das pontas de perfuração ou do fabricante para utilizar o acessório.

- Utilize sempre as pontas de perfuração com sistemas centradores de perfuração integral.

- Introduza o centrador de perfuração no seu localizador no centro da ponta de perfuração.
- Perfure a baixa velocidade até que a ponta de perfuração penetre a superfície cerca de 5-10 mm.
- Retire a máquina e desligue-a da tomada.
- Retire o centrador de perfuração do seu localizador.
- Ligue a máquina na tomada e introduza a ponta de perfuração na peça de trabalho.
- Inicie a perfuração, aumentando até à velocidade máxima e perfure até à profundidade desejada.



Não miste ou agite os líquidos inflamáveis indicados como tal.

Para mais informações sobre os acessórios apropriados, consulte o seu Revendedor autorizado.

Manutenção

A sua Ferramenta Eléctrica DEWALT foi concebida para funcionar durante muito tempo com um mínimo de manutenção. O funcionamento satisfatório contínuo depende de bons cuidados e limpeza regular da ferramenta.

- Leve regularmente a ferramenta a um agente de reparação autorizado para inspecção. Isto inclui verificar as escovas de carbono, atestar de óleo a caixa de engrenagens e substituir o anel de selagem da caixa de engrenagens.
- Se o cabo da DW590K necessitar de ser substituído, leve a ferramenta a um agente de reparação autorizado.



Limpeza

Mantenha as aberturas de ventilação livres de pó e de objectos estranhos, e limpe regularmente a carcaça com um pano húmido.

Não utilize produtos químicos.



Ferramentas indesejadas e o ambiente

Leve a sua ferramenta velha a um Centro de Assistência Técnica DEWALT onde ela será eliminada de um modo seguro para o ambiente.

GARANTIA

• 30 DIAS DE SATISFAÇÃO COMPLETA •

Se não estiver completamente satisfeito com a sua ferramenta DEWALT, contacte um Centro de Assistência Técnica DEWALT. Apresente a sua reclamação, juntamente com a máquina completa, bem como a factura de compra e ser-lhe á apresentada a melhor solução.

• UM ANO DE MANUTENÇÃO GRATUITA •

Se necessitar de manutenção para a sua ferramenta DEWALT, durante os 12 meses após a compra, entregue-a, sem encargos, num Centro de Assistência Técnica DEWALT. Deve apresentar uma prova da compra.

• UM ANO DE GARANTIA •

Se o seu produto DEWALT se avariar por defeito de montagem ou de material, durante os 12 meses a partir da data da compra, garantimos a substituição de todas as peças defeituosas sem encargos desde que:

- O produto não tenha sido mal usado.
- Eventuais reparações não tenham sido efectuadas por pessoas estranhas aos Centro de Assistência Técnica DEWALT.
- Se apresente prova da data de compra.

Para a localização do Centro de Assistência Técnica DEWALT mais próximo, queira consultar a parte de trás do presente manual.

TIMANTTIPORAKONE ILMAN JÄÄHDYTYSTÄ DW580K/DW590K

Onneksi olkoon!

Olet valinnut DeWALT-sähkötyökalun. Monivuotisen kokemuksen, ahkeran tuotekehittelyn ja uudistusten ansiosta DeWALT on yksi ammattikäyttäjien luotettavimmista yhteistyökumppaneista.

Sisällysluettelo

Tekniset tiedot	fi - 1
CE-Vaatimustenmukaisuustodistus	fi - 2
Turvallisuusohjeet	fi - 2
Pakkauksen sisältö	fi - 3
Kuvaus	fi - 3
Sähtöturvallisuus	fi - 4
Jatkojohdon käyttö	fi - 4
Asennus ja säädöt	fi - 4
Käyttöohjeet	fi - 5
Huolto-ohjeita	fi - 5
Takuu	fi - 6

Tekniset tiedot

		DW580K	DW590K
Jännite	V	230	230
Ottoteho	W	1.300	1.300
Kuormittamaton kierrosnopeus/min			
I. vaihde		0-1.700	0-1.700
II. vaihde		0-3.000	0-3.000
Kuormitettu kierrosnopeus/min			
I. vaihde		1.520	1.520
II. vaihde		2.250	2.250
Maksimi(porausteho) timanttikorakruunuilla kiveen			
I. vaihde	mm	18 - 70	18 - 70
II. vaihde	mm	70 - 121	70 - 121
Istukan karan kierre		5/8" - 16 UNF	5/8" - 16 UNF
Sivukahvapuristin	mm	53 (Euronorm)	53 (Euronorm)
Paino	kg	5,7	5,7

Sulakkeet:

230 V	10 A
-------	------

Tässä käyttöohjeessa käytetään seuraavia merkkejä:



Osoittaa henkilövahingon, hengenmenetyksen tai konevaurion vaaraa, mikäli tämän käyttöohjeen neuvoja ei noudateta.



Osoittaa sähköiskun vaaraa.



Tulenvaara.

CE-Vaatimustenmukaisuustodistus**DW580K/DW590K**

DeWALT vakuuttaa, että sähkötelineet on valmistettu Euroopan Unionin standardien 89/392/EEC, 89/336/EEC, 73/23/EEC, EN 50144, EN 55104, EN 55014, EN 61000-3-2 ja EN 61000-3-3 mukaisesti.

Lisätietoja saat DeWALT:tilta allaolevasta osoitteesta tai käsikirjan takakannesta.

Äänenpainetaso on Euroopan Unionin standardien 86/188/EEC ja 89/392/EEC mukainen, mitattu EN 50144:n mukaisesti:

		DW580K	DW590K
L_{pA} (äänenpaine)	dB(A)*	98,4	98,4
L_{WA} (ääniteho)	dB(A)	102,4	102,4

* käyttäjän korvassa



Suojaa kuulosi asianmukaisesti, jos ylitetään 85 dB(A) melutaso.

Kiihtyvyyden painotettu neliöllinen keskiarvo EN 50144:n mukaan:

	DW580K	DW590K
	5,7 m/s ²	5,7 m/s ²

Suuritehoiset korkeataajuiset häiriöt voivat aiheuttaa jopa 20 %:n vaihteluja kierroslukunopeuteen. Nämä loppuvat kuitenkin heti, kun häiriö poistetaan.

Director Engineering and Product Development
Horst Großmann

DeWALT, Richard-Klinger-Straße 40,
D-65510, Idstein, Saksa

Turvallisuusohjeet

Lue käyttöohje huolellisesti ennen koneen käyttöönottoa. Säilytä käyttöohje kaikkien koneen käyttäjien oluttuvilla. Näiden ohjeiden lisäksi tulee aina seurata työsuojeluviranomaisten ohjeita.

VAROITUS!

Sähköiskujen, loukkaantumisten ja palovaaran ehkäisemiseksi on noudatettava seuraavia perusturvallisuustoimenpiteitä.

1 Käytä kuulosuojaimia

Eri materiaaleja työstettäessä melutaso saattaa vaihdella ja kohota ajoittain yli 85 dB(A) rajan. Suojaa itsesi ja käytä aina kuulosuojaimia.

2 Pidä työskentelyalue järjestyksessä

Epäjärjestys tuo mukanaan onnettomuusvaaran.

3 Ajattele työskentelyalueen vaikutusta työhösi

Älä vie sähkötyökalua ulos sateeseen. Älä käytä sitä kosteissa tai märissä tiloissa. Järjestä työalueelle hyvä valaistus. Älä käytä sähkötyökaluja palavien nesteiden tai kaasujen läheisyydessä.

4 Suojaudu sähköiskuilta

Vältä kosketusta sähköä johtaviin esineisiin, kuten putkiin, pattereihin, liesiin tai jääkaappeihin.

5 Pidä lapset poissa työskentelyalueelta

Älä päästä lapsia työkalun tai jatkojohdon läheisyyteen. Alle 16-vuotiaat tarvitsevat valvontaa.

6 Säilytä työkalua oikein

Kun et käytä työkalua, säilytä sitä kuivassa paikassa. Huolehdi siitä, että säilytyspaikka on lukittu ja niin korkealla, etteivät lapset ylety sinne.

7 Älä ylikuormita sähkötyökalua

Liiallisen leikkauvoiman käyttö tai liian suuri työkappaleen syöttönopeus voi ylikuormittaa koneen. Kone toimii paremmin ja turvallisemmin sille suunnitellulla suoritusalueella.

8 Valitse oikea sähkötyökalu

Ohjekirjassa on selvitetty laitteen oikea käyttötarkoitus. Ota epävarmoissa tapauksissa yhteys DeWALTin edustajaan. Laitteen tai siihen liitetyn lisälaitteen käyttö ohjekirjan suositusten vastaisesti voi aiheuttaa henkilövahinkoja. Esim. älä sahaa käsipyörösahalla oksia tai polttopuita.

9 Pukeudu asianmukaisesti

Älä käytä liian väljiä vaatteita tai koruja. Ne voivat tarttua liikkuviin osiin. Käytä ulkona työskennellessäsi kumihansikkaita ja liukumattomia kenkiä.

Jos sinulla on pitkät hiukset, käytä hiusverkkoa.

10 Käytä suojalaseja

Käytä suojalaseja, etteivät lastut työstettäessä pääse vahingoittamaan silmiä. Mikäli työstettäessä syntyy paljon pölyä, käytä kasvosuojaa.

11 Huolehdi sähköjohdon kunnosta

Älä koskaan kanna konetta liitäntäjohdosta äläkä irrota pistoketta seinästä vetämällä johdosta. Suojaa liitäntäjohto kuumuudelta, öljytä ja teräviltä reunoilta.

12 Kiinnitä työkappale oikein

Tarkista aina, että työkappale on kiinnitetty kunnolla.

13 Älä kurottele

Seiso aina tukevasti ja tasapainossa.

14 Hoida työkalua huolella

Pidä työkalu puhtaana ja terät terävinä. Noudata työkalun huolto-ohjeita sekä terän/työkalun vaihto-ohjeita. Tarkista liitäntäjohdon kunto säännöllisesti ja anna alan ammattilaisen vaihtaa se tarvittaessa uuteen. Tarkista myös jatkojohto säännöllisesti ja uusi se tarvittaessa. Pidä työkalun kädensijat kuivina ja puhtaina öljystä ja rasvasta.

15 Ota pistoke pois pistorasiasta

Irrota pistoke aina pistorasiasta, kun kone ei ole käytössä, kun huollat sitä tai kun vaihdat koneeseen esim. sahan-, poran- tai jrsinterää.

16 Poista avaimet

Poista säätöavaimet ja asennustyökalut koneesta ennen kuin käynnistät sen.

17 Vältä tahatonta käynnistämistä

Älä kanna konetta sormet virtakytkimellä koneen ollessa kytkettynä sähköverkkoon. Tarkista, että virtakytkin on pois päältä kun laitat pistokkeen pistorasiaan.

18 Jatkojohdot ulkokäytössä

Ulkona työskennellessä tulee aina käyttää ulkokäyttöön valmistettuja ja siten merkittyjä jatkojohtoja.

19 Ole tarkkaavainen

Keskity työhösi. Käytä tervettä järkeä. Älä käytä sähkötyökalua, kun olet väsynyt.

20 Tarkista, että sähkötyökalu on kunnossa ennen kuin laitat johdon pistorasiaan

Ennen kuin otat koneen käyttöön, tarkista turvalaitteet ja kaikki koneen osat. Näin varmistat, että kone toimii sille asetettujen vaatimusten mukaisesti. Tarkista, että liikkuvat osat toimivat moitteettomasti ja että kaikki osat ovat kunnossa ja oikein asennetut. Tarkista myös, että kaikki muut käyttöön mahdollisesti vaikuttavat tekijät ovat kunnossa.

Vika suojausjärjestelmässä tai viallinen osa tulee korjata tai vaihtaa valtuutetussa ammattiliikkeessä, mikäli käyttöohjeissa ei toisin mainita. Viallinen virtakytkin tulee vaihtaa alan ammattiliikkeessä. Älä käytä sähkötyökalua, mikäli virtakytkin ei toimi kunnolla.

21 Turvallisuudeksi

Käytä vain käyttöohjeessa ja tuotekuvastossa suositeltuja lisävarusteita ja -laitteita. Jonkin muun laitteen käyttö voi aiheuttaa onnettomuuden.

22 Korjauta koneesi DeWALTin valtuuttamalla huoltokorjaamolla

Tämä sähkötyökalu on asiaankuuluvien turvallisuusmääräysten mukainen.

Turvallisuussyistä vain valtuutetut ammattilaiset saavat huoltaa sähkölaitteita.

Pakkauksen sisältö

Pakkaus sisältää:

- 1 Timanttikorakone kuivaporaukseen
- 1 Sivukahva
- 1 Laukku
- 1 Käyttöohje
- 1 Hajoituskuva

- Tarkista etteivät kone, sen osat tai lisävarusteet ole vioittuneet kuljetuksen aikana.
- Lue tämä käyttöohje huolellisesti ennen koneen käyttöönottoa.

Kuvaus (kuva A)

DeWALTin timanttikorakone kuivaporaukseen on suunniteltu kivi- ja tiilipohjaisten materiaalien, kuten kevyttielen poraamiseen. Betonin poraamiseen on käytettävä märkätimanttiporauslaitteistoa (DW590K).

- 1 Virrankatkaisija portaattomalla nopeudensäädöllä
- 2 Lukitusnuppi (DW590K)
- 3 53 mm sivukahvakiinnitys
- 4 Kara
- 5 Sivukahva
- 6 Vaihdevalitsin
- 7 Hiiliharjan kansi

Turvakytkin

Timanttikorakoneessasi on vääntömomentin rajoituskytkin, joka vähentää käyttäjään kohdistuvaa suurinta reaktiivista vääntömomenttia, kun poranterä juuttuu kiinni. Tämä toiminto estää myös vaihteistoa ja sähkömoottoria vioittumasta. Vääntömomentin rajoituskytkin on tehdasasetettu, eikä sitä voi säätää.

Elektroninen ylikuormitusuoja

Elektroninen ylikuormitusuoja takaa lisäsuojan koneelle ja sen käyttäjälle. Jos työpuolelta säädetty virta ylitetään, elektroniikka kytkeytyy ylikuormitukselle, eli virta kytkeytyy päälle ja pois useita kertoja sekunnissa. Täten vältetään moottorin käämin ylikuumeneminen. Jos koneen kuormitusta kevennetään välittömästi, se kytkeytyy takaisin normaalikäytölle.

DI-kytkin (vikavirtasuojakytkin PRCD) (vain DW590K:ssa)

Koneessa on vikavirtasuojakytkin, joka kytkee sen POIS PÄÄLTÄ 15 millisekunnissa, mikäli sisään- ja ulosvirtaava virta eroavat toisistaan (>10 mA). Tämä suojaa käyttäjää, mikäli vettä sattuu pääsemään elektroniisiin komponentteihin.

Käynnistä kone seuraavasti:

Kytke virta päälle vikavirtasuojakytkimestä

- I = PÄÄLLÄ (punainen merkivalo syttyy).
- Käynnistä kone (ks. myös kohta "Kytchentä PÄÄLLE ja POIS PÄÄLTÄ").
- Kytke virta POIS PÄÄLTÄ päinvastaisessa järjestyksessä.



O = Testauspainike: Kytkimen on katkaistava piiri (kone kytkeytyy POIS PÄÄLTÄ)

- Ellei kytkin katkaise piiriä testauksessa, suosittelemme laitteen tarkastuttamista DeWALTin valtuuttamalla huoltoliikkeellä.
- Koneeseen ei saa tehdä muutoksia, varsinkaan vikavirtasuojakytkintä ei saa avata eikä kaapelia saa vaihtaa.
- Älä käytä vikavirtasuojakytkintä milloinkaan pääkytkimenä. Kytke vikavirtasuojakytkin aina kuormittamattomassa tilassa.

Sähköturvallisuus

Sähkömoottori on suunniteltu käytettäväksi vain yhdellä jännitteellä. Tarkista aina, että virtalähde vastaa arvokilvessä ilmoitettua jännitettä.



DeWALT-koneesi on kaksoiseristetty EN 50144:n mukaisesti; siksi ei tarvita maadoitusjohtoa.

Kaapelin tai pistotulpan vaihto

Kun vaihdat kaapelin tai pistotulpan, hävitä se turvallisesti. Pistoke, jossa on paljaita johtimia, on vaarallinen kiinnitettynä jännitteeseen pistorasiaan.

Jatkojohdon käyttö

Jos jatkojohtoa tarvitaan, käytä tämän laitteen vaatimuksiin sopivaa (katso arvokilven tiedot) suojamaadoitettua kaapelia. Jos käytät kaapelikelaa, kerä kaapeli aina täysin auki.

Asennus ja säädöt



Vedä pistokytkin pistorasiasta aina ennen asennusta.

Tarvikkeiden vaihto (kuva A)

Tässä koneessa käytetään sisäkierteisiä timanttiteriä ja sovittimia, jotka kiertyvät suoraan karalle oikeakätisillä kierteillä.



Noudata valmistajan antamia ohjeita työkalun ja lisävarusteiden liittäessä.

- Varmista, että kaikki liitokset ovat tiukkoja ennen poraamista.

Sivukahvan kiinnitys (kuva B)

Sivukahva (5) sopii sekä vasen- että oikeakätisille.



Varmistu aina käyttäessäsi porakonetta, että sivukahva on asianmukaisesti kiinnitetty.

- Irrota sivukahva.
- Oikeakätiset: asenna sivukahvan kiinnike istukan takana olevaan kaulaan siten, että kahva osoittaa vasemmalle.
- Vasenkätiset: asenna sivukahvan kiinnike istukan takana olevaan kaulaan siten, että kahva osoittaa oikealle.
- Kierrä sivukahva haluttuun asentoon ja kiristä se.

Vaihdevalitsin (kuva A & C)

Työkalussasi on kaksi vaihdetta nopeuden säätöön (6).

- Vapauta kytkin (1) ja valitse oikea asento sen jälkeen kun moottori on täysin pysähtynyt.
- Kohdistu aina valitsimen nuoli toimintavalitsimen kotelon symbolin kanssa:

o pieni nopeus
oo suuri nopeus

Työkälun kierrosnopeus on ilmoitettu teknisissä tiedoissa.



Älä vaihda vaihteita täydessä nopeudessa äläkä käytön aikana.

Käyttöohjeet



- Noudata aina turvallisuusohjeita ja voimassa olevia sääntöjä.
- Varo työskennellessäsi sähkö- ja vesijohtoja.
- Kuormita konetta järkevästi. Liiallinen voiman käyttö ei nopeuta poraamista, vaan vähentää työkalun tehoa ja saattaa lyhentää koneen käyttöikää.

Ennen käyttämistä:

- Kiinnitä sopiva terä.
- Merkitse kohta, johon poraat reiän.

Virran kytkeminen päälle/pois päältä (kuva A)

Virrankatkaisija portaattomalla nopeudensäädöllä

- Käynnistä kone painamalla virtakytkintä. Virtaytkimeen kohdistuvan paineen määrä säätää koneen kierrosnopeuden.

DW590K - Lukitusnuppi (poratelineeseen)

- Jatkuvaa käyttöä varten, paina kytkintä (1), paina lukitusnäppäintä (2) ja vapauta kytkin.
- Halutessasi pysäyttää koneen jatkuvasta käynnistä paina kytkintä lyhyesti ja vapauta se. Katkaise aina virta työkalusta kun olet lopettanut työskentelyn ja ennen kuin poistat pistokkeen pistorasiasta.

Yleisohjeita timanttiporakuunulla poraamiseen



Noudata valmistajan antamia ohjeita porakoneen käytössä.

- Käytä aina porakruunuja, joissa on kiinteä keskiöporajärjestelmä.
- Pane keskiöpóra pidikkeeseensä porakruunun keskelle.
- Poraa pienellä nopeudella, kunnes terä on uppoutunut n. 5-10 mm:n syvyyteen.
- Pysäytä kone ja irrota sen pistoke pistorasiasta.
- Poista keskiöpóra pidikkeestään.
- Kytke pistoke jälleen ja pane timanttiporakuunu työstökappaleeseen.
- Aloita poraus, kiihdytä pora täyteen nopeuteensa ja poraa haluamaasi syvyyteen.



Älä sekoita tai vatkaa tulenarkoja nesteitä.

Ota yhteys myyjäsi halutessasi tietoja sopivista lisätarvikkeista.

Huolto-ohjeita

DeWALT sähkötyökalusi on suunniteltu käytettäväksi pitkän aikaa mahdollisimman vähällä huollolla. Asianmukainen käyttö ja säännönmukainen puhdistus takaavat laitteen jatkuvan toiminnan.

- Vie kone säännöllisesti valtuutettuun huoltamoon tarkistettavaksi. Tarkistukseen kuuluu hiiliharjojen tarkistus, vaihdelaatikon öljyn täyttö ja vaihteiston tiivisteiden vaihto.
- Mikäli DW590K:n kaapeli tarvitsee vaihtoa, vie kone valtuutettuun huoltokorjaamoon.



Puhdistus

Pidä tuuletusaukot puhtaina pölystä ja vieraista aineista ja puhdista kotelo säännöllisesti kostealla rievulla. Älä käytä kemikaaleja.

Koneen ympäristöystävällinen hävitys

Kun koneesi on käytetty loppuun, älä heitä sitä tavallisten roskien mukana pois, vaan vie se paikkakuntasi kierrätyskeskukseen tai jätä valtuutettuun DeWALTin huoltopisteeseen.

Jatkuvan tuotekehittelyn seurauksena nämä tiedot saattavat muuttua. Niistä emme ilmoita erikseen.

TAKUU**• 30 PÄIVÄN TYYTYVÄISYYSTAKUU •**

Jos et ole täysin tyytyväinen DeWALT-työkaluusi, palauta se myyjälle tai valtuutettuun DeWALT-huoltopisteeseen 30 päivän sisällä ostopäivästä, niin saat rahasi takaisin tai vaihtokoneen. Tuote on palautettava täydellisenä ja ostokuitti on esitettävä.

• YHDEN VUODEN ILMAINEN YLLÄPITOHUOLTO •

DeWALT-työkalusi kunnossapito ja huolto suoritetaan ilmaiseksi 12 kuukauden sisällä ostopäivästä huoltopisteessämme. Ilmainen kunnossapitohuolto käsittää sähkötyökalujen työ- ja varaosakustannukset. Siihen ei sisälly tarvikkekustannuksia. Ostokuitti on esitettävä.

• YHDEN VUODEN TAKUU •

Jos DeWALT-tuotteesi menee epäkuntoon materiaali- tai valmistusvikojen takia 12 kuukauden sisällä ostopäivästä, vaihdamme vioittuneet osat uusiin tai vaihdamme koko yksikön ilmaiseksi edellyttäen, että:

- Tuotetta ei ole käytetty väärin.
- Valtuuttamattomat henkilöt eivät ole yrittäneet korjata sitä.
- Päiväyksellä varustettu ostokuitti esitetään. Tämä takuu tarjotaan lisäpalveluna kuluttajan lakisääteisten oikeuksien lisäksi.

Lähimmän DeWALT-myyjäsi tai valtuutetun DeWALT-huoltpisteen osoitteen saat voimassaolevasta tuoteluettelosta tai ottamalla yhteyttä DeWALTiin.

DIAMANTBORRMASKIN UTAN KYLNING

DW580K/DW590K

Vi gratulerar!

Du har valt ett DeWALT elverktyg. Mångårig erfarenhet, ihärdig produktutveckling och förnyelse gör DeWALT till ett av de mest pålitliga namnen för professionella användare.

Innehållsförteckning

Tekniska data	sv - 1
CE-Försäkran om överensstämmelse	sv - 2
Säkerhetsinstruktioner	sv - 2
Kontroll av förpackningens innehåll	sv - 3
Beskrivning	sv - 4
Elektrisk säkerhet	sv - 4
Bruk med förlängningssladd	sv - 4
Montering och inställning	sv - 4
Bruksanvisning	sv - 5
Skötsel	sv - 5
Garanti	sv - 6

Tekniska data

		DW580K	DW590K
Spänning	V	230	230
Ineffekt	W	1.300	1.300
Varvtal obelastad/min			
växel I		0-1.700	0-1.700
växel II		0-3.000	0-3.000
Varvtal belastad/min			
växel I		1.520	1.520
växel II		2.250	2.250
Maximal borrar kapacitet i murverk med diamantkärnborr			
växel I	mm	18 - 70	18 - 70
växel II	mm	70 - 121	70 - 121
Chuckspindel gängstorlek		5/8" - 16 UNF	5/8" - 16 UNF
Klämma sidohandtag	mm	53 (Euronorm)	53 (Euronorm)
Vikt	kg	5,7	5,7

Säkring:

230 V

10 A

Följande symboler har använts i handboken:



Anger risk för personskada, livsfara eller skada på verktyg vid ouppmärksamhet inför de instruktioner som ges i handboken.



Anger risk för elektrisk stöt.



Brandfara.

CE-Försäkran om överensstämmelse**DW580K/DW590K**

DeWALT förklarar att dessa elverktyg är konstruerade i överensstämmelse med följande normer: 89/392/EEG, 89/336/EEG, 73/23/EEG, EN 50144, EN 55104, EN 55014, EN 61000-3-2 & EN 61000-3-3.

För mer information ombeds ni kontakta DeWALT på nedanstående adress eller se baksidan av manualen.

Ljudnivån överensstämmer med Europeiska Gemenskapens bestämmelser 86/188/EEG & 89/392/EEG, uppmätt enligt EN 50144:

		DW580K	DW590K
L_{pA} (ljudtryck)	dB(A)*	98,4	98,4
L_{WA} (ljudeffekt)	dB(A)	102,4	102,4

* vid användarens öra



Vidtag lämpliga åtgärder för hörselskydd om ljudnivå överskrider 85 dB(A).

Det vägda geometriska medelvärdet av accelerationsfrekvensen enligt EN 50144:

	DW580K	DW590K
	5,7 m/s ²	5,7 m/s ²

Kraftiga, högfrekventa störningar kan leda till avvikelser i varvtal upp till 20%. Dessa försvinner dock så snart störningen upphävs.

Director Engineering and Product Development
Horst Großmann

DeWALT, Richard-Klinger-Straße 40,
D-65510, Idstein, Tyskland

Säkerhetsinstruktioner

Innan Du börjar använda maskinen, tag några minuter i anspråk för att läsa igenom bruksanvisningen. Spara bruksanvisningen lättillgängligt, så att alla som använder maskinen har tillgång till bruksanvisningen. Förutom nedanstående instruktioner, följ alltid Arbetskyddsstyrelsens regler.

VARNING!

När man använder elverktyg skall dessa grundläggande säkerhetsinstruktioner alltid följas för att minska risken för elektriska stötar, personskada och brand.

1 Använd hörselskydd

Ljudnivån vid bearbetning av olika material kan variera, ibland överstiger nivån 85 dB(A). För att skydda Dig själv, använd alltid hörselskydd.

2 Håll arbetsområdet i ordning

Nedskräpade ytor och arbetsbänkar inbjuder till skador.

3 Tänk på arbetsmiljöns inverkan

Utsätt inte elverktyg för regn. Använd inte elverktyg på fuktiga eller våta platser. Ha bra belysning över arbetsytan. Använd inte elverktyg i närheten av lättantändliga vätskor eller gaser.

4 Skydda Dig mot elektriska stötar

Undvik kroppskontakt med jordade delar (t.ex. rör, radiatorer, spisar, kylskåp). Vid extrema arbetsförhållanden (t.ex. hög fuktighet, uppkomst av metalldamn osv.) kan den elektriska säkerheten ökas med koppling av en skiljetransformator eller en jordfelsbrytare (endast DW580K).

5 Utom räckhåll för barn

Se till att verktyget och sladden förvaras utom räckhåll för barn. Personer under 16 år får inte arbeta med verktyget på egen hand.

6 Förvara verktyg säkert

När elverktyget inte används skall det förvaras på ett torrt, högt placerat ställe, inlåst, utom räckhåll för barn.

7 Överbelasta inte elverktyg

Du arbetar bättre och säkrare inom det angivna effektsområdet.

8 Använd rätt elverktyg

Tvinga inte elverktyget att göra arbeten som är avsedda för kraftigare verktyg. Använd inte elverktyg för ändamål de inte är avsedda för:

använd t.ex. inte handcirkelsåg för att såga av kvistar eller vedträ.

9 Klä Dig rätt

Bär inte löst hängande kläder eller smycken. De kan fastna i rörliga delar. Gummihandskar och halkfria skor rekommenderas vid utomhusarbeten. Använd hårnät om Du har långt hår.

10 Använd skyddsglasögon

Använd skyddsglasögon för att förhindra att damm blåser in i Dina ögon vilket kan försäka skada. Om mycket damm uppstår använd även ansiktsmask.

11 Misshandla inte sladden

Bär aldrig verktyget i sladden och använd inte sladden för att ta ut kontakten från uttaget. Utsätt inte sladden för hetta, olja eller skarpa kanter.

12 Sätt fast arbetsstycket

Använd skruvvingar eller ett skruvstycke för att hålla fast arbetsstycket. Det är säkrare än att använda handen och Du får bägge händerna fria för arbetet.

13 Sträck Dig inte för mycket

Se till att Du alltid har säkert fotfäste och balans.

14 Sköt tillbehören med omsorg

Håll tillbehören skarpa och rena. Följ instruktionerna beträffande skötsel och byte av tillbehör. Kontrollera elverktygets sladd regelmässigt och få den reparerad hos en erkänd fackverkstad om den är skadad. Kontrollera förlängningssladdar regelmässigt och byt ut dem om de är skadade. Håll handtagen torra, rena och fria från olja och fett.

15 Ta ut kontakten från uttaget

när elverktyg inte är i bruk, innan service och vid byte av verktyg såsom sågklinga, borr och fräs.

16 Tag bort nycklar

Kontrollera att nycklar och justerverktyg har tagits bort från elverktyget innan det startas.

17 Undvik oavsiktlig inkoppling

Bär inte anslutna elverktyg med fingret på strömbrytaren. Se till att strömbrytaren är frånslagen när Du ansluter stickkontakten till uttaget.

18 Förlängningssladdar utomhus

Utomhus skall förlängningssladdar endast användas som är tillåtna för utomhusbruk och märkta för detta.

19 Var uppmärksam

Titta på det Du gör. Använd sunt förnuft. Använd inte elverktyget när Du är trött.

20 Kontrollera elverktyget för skador innan Du ansluter sladden till vägguttaget

Innan fortsatt användning av elverktyget skall eventuellt skadade skyddsanordningar och andra defekta delar kontrolleras noggrant för att fastställa om det kommer att fungera riktigt och utföra den avsedda funktionen. Kontrollera att de rörliga delarna fungerar oklanderligt och inte klämmer, att inga delar är brutna, att alla delar är riktigt monterade och att andra förhållanden som kan påverka driften stämmer. En skyddsanordning eller annan del, som är skadad, skall repareras eller bytas ut av en erkänd fackverkstad, om ej annat anges i bruksanvisningen. Felaktiga strömbrytare måste bytas hos en fackverkstad. Använd inte elverktyget om strömbrytaren inte kan kopplas till eller från.

21 För Din personliga säkerhet

Använd endast tillbehör och tillsatser som är rekommenderade i bruksanvisningen och katalogerna. Användning av annat verktyg eller tillbehör än vad som rekommenderas i bruksanvisningen eller katalogerna kan innebära risk för personskada.

22 Reparation av verktyg får endast utföras av godkänd DeWALT serviceverkstad

Det här verktyget motsvarar gällande säkerhetsbestämmelser. För att undvika olycksfall ska reparationer och elanordningar endast utföras av behörig elektromontör.

Kontroll av förpackningens innehåll

Förpackningen innehåller:

- 1 Diamantborrmaskin utan kylning
- 1 Sidohandtag
- 1 Låda
- 1 Instruktionshandbok
- 1 Sprängteckning

- Kontrollera defekter på verktyg, delar och tillbehör som kan ha uppstått i samband med transport.
- Läs noga igenom handboken och förvissa Dig om att Du förstår instruktionerna innan Du börjar använda maskinen.

Beskrivning (fig. A)

Din DeWALT torra diamanbormmaskin är konstruerad för borrar i murmaterial, t ex tegelsten, sandsten etc. För borrar i betong måste en maskin för våt borrar användas (DW590K).

- 1 Steglös strömbrytare
- 2 Lås för strömbrytare (DW590K)
- 3 53 mm hållare för sidohandtag
- 4 Spindel
- 5 Sidohandtag
- 6 Växelväljare
- 7 Kolborstlucka

Säkerhetskoppling

Din torra diamanbormmaskin är försedd med en säkerhetskoppling som reducerar det maximala vridmomentet som slår tillbaka till användaren om ett borr skulle fastna. Denna funktion förekommer även att växellådan och elmotorn löper fast. Säkerhetskopplingen är fabriksinställd och kan inte justeras.

Elektroniskt överbelastningsskydd

Det elektroniska överbelastningsskyddet ger ytterligare säkerhet för maskinen och användaren. Om strömstyrkan överskrider en viss gräns sätts elektroniken i överbelastningsläge, dvs att strömmen slås till/från flera gånger per sekund. Detta förekommer att motorvecklingarna blir för heta. Om användaren utövar mindre kraft på maskinen kopplar elektroniken tillbaka till normaldrift.

DI-brytare (kabeljordbrytare) (endast vid DW590K)

Denna maskin är utrustad med en jordströmbrytare som stänger AV strömmen inom 15 millisekunder om den mäter en skillnad (>10 mA) mellan strömmen som flyter in och ut ur maskinen. Detta skyddar användaren om någon av de elektroniska maskindelarna skulle komma i kontakt med vatten.

För att starta maskinen, gör så här:

Koppla in jordbrytaren:

- I = TILL (röd lysdiod tänds).
- Koppla in maskinen (se även avsnittet TILL- och FRÅN-koppling).
- Stäng AV maskinen i omvänd ordning.



O = Testknapp: brytaren måste bryta kretsen (maskinen stängs AV)

- Om brytaren inte stänger av kretsen i testläge rekommenderar vi att maskinen får inspekteras av en auktoriserad DeWALT Serviceverkstad.
- Inga ändringar av maskinen får utföras, i synnerhet är det förbjudet att öppna jordbrytaren och att reparera eller byta ut sladden.
- Använd aldrig jordbrytaren som huvudströmbrytare. Jordbrytaren ska alltid kopplas utan belastning.

Elektrisk säkerhet

Den elektriska motorn är endast avsedd för en spänning. Kontrollera alltid att spänningen på nätet motsvarar den spänning som finns angiven på märkplåten.



Ditt elverktyg är dubbelisolerat motsvarande EN 50144; jordledare är således överflödigt.

Utbyte av kabel eller kontakt

Tänk på säkerhetsföreskrifterna när du ska byta ut sladden eller kontakten. En kontakt med frilagda kopparledare är livsfarlig om den kopplas i ett spänningsförande eluttag.

Bruk med förlängningssladd

Om du behöver använda en förlängningssladd, använd en godkänd förlängningssladd lämpad för den här apparatens strömförbrukning (se tekniska data). Om du använder en sladdvinda, vira alltid av sladden fullständigt.

Montering och inställning



Koppla alltid ur verktyget innan Du börjar med montering och inställning.

Isättning och löstagande av verktyg (fig. A)

Detta redskap använder verktyg och adaptrar med invändig gänga, vilka skruvas direkt på spindeln med högergänga.



Följ fabrikantens anvisningar för isättning av verktyget eller tillbehöret.

- Se till att allt är ordentligt fastsatt innan du börjar borra.

Montering av sidohandtaget (fig. B)

Sidohandtaget (5) kan monteras för att passa både höger- och vänsterhänta användare.



Använd alltid bormaskinen med sidohandtaget ordentligt monterat.

- Lossa sidohandtaget.
- För högerhänta användare, skjut sidohandtagets klämma över den kragen bakom chucken med handtaget till vänster.
- För vänsterhänta användare, skjut sidohandtagets klämma över den kragen bakom chucken med handtaget till höger.
- Vrid sidohandtaget till önskad position och drag åt handtaget.

Växelväljare (fig. A & C)

Ditt redskap är försett med en väljare (6) för två växlar.

- Lossa strömbrytaren (1) och välj önskat läge sedan motorn har stannat helt.
- Rikta alltid växelväljarens pil gentemot växelsymbolen på växelhuset.

- o låg hastighet
- oo hög hastighet

För hastighetsuppgifter, se tekniska data.



Byt aldrig växel vid under bruk.

Bruksanvisning



- Följ alltid säkerhetsföreskrifterna och tillhörande bestämmelser.
- Se till att du vet var rör- och elledningar befinner sig.
- Utöva endast lätt tryck på maskinen. Större tryck gör inte att det går fortare att borra, men reducerar maskinens prestanda och gör att det slits fortare.

Innan Du börjar:

- Sätt in önskat verktyg.
- Markera punkten där hålet ska borraras.

Strömbrytare (fig. A)

Steglös strömbrytare

- För att starta verktyget, tryck på strömbrytaren. Hastigheten är beroende på hur hårt brytaren trycks in.

DW590K - Lås för strömbrytare (på stativ)

- För kontinuerlig drift, tryck på strömbrytaren (1), tryck på låsknappen (2) och släpp strömbrytaren.
- För att stanna maskinen vid kontinuerlig gång, tryck på strömbrytaren och släpp den genast igen. Släpp alltid strömbrytaren när arbetet är slutfört och innan kontakten dras ur.

Allmänna råd för borrarng med diamantkärnborr



Följ tillverkarens rekommendationer för användning av borrarng.

- Använd alltid kärnborr med integralt centerborrsystem.
- Sätt in centerborret i sin hållare i kärnborrets mitt.
- Borra långsamt tills kärnan har trängt in ca. 5-10 mm i materialet.
- Avlägsna maskinen och dra ur kontakten.
- Avlägsna centerborret ur sin hållare.
- Sätt i kontakten igen och sätt in kärnborret i arbetsstycket.
- Börja borra, accelerera till full hastighet och borra till önskat djup.



Blanda eller rör aldrig vätskor som är märkta som brandfarliga.

Kontakta Din återförsäljare för vidare information om lämpliga tillbehör.

Skötsel

Ditt DeWALT elverktyg har tillverkats för att, med så lite underhåll som möjligt, kunna användas länge. Varaktigt och tillfredsställande användning erhålles endast genom noggrann skötsel och regelbunden rengöring.

- Låt redskapet regelbundet inspekteras av en auktoriserad serviceverkstad. Detta inbegriper kontroll av kolborstarna, påfyllning av olja i växellådan och byte av växellådans packning.

- Om sladden till din DW590K behöver bytas ut, tag den till en auktoriserad reparationsverkstad.



Rengöring

Håll ventilationsöppningen fri från damm och främmande föremål och rengör huset regelbundet med en fuktig trasa. Använd inga kemikalier.



Förbrukade maskiner och miljön

När Din produkt är utsliten, skydda naturen genom att inte slänga den tillsammans med vanligt avfall. Lämna den till de uppsamlingsställen som finns i Din kommun eller till en DeWALT serviceverkstad.

DeWALT service

Skulle fel uppstå på maskinen, lämna då alltid in den till en auktoriserad serviceverkstad.

Se aktuell prislista/katalog för vidare information eller kontakta DeWALT.

På grund av forskning och utveckling kan ovanstående specifikationer ändras vilket inte meddelas separat.

GARANTI

• 30 DAGARS NÖJD-KUND-GARANTI •

Om du inte är fullständigt nöjd med din DeWALT-produkts prestanda behöver du endast returnera den inom 30 dagar, komplett som vid köpet, till ditt inköpsställe eller en DeWALT auktoriserad serviceverkstad för fullständig återbetalning eller utbyte. Inköpsdatum måste påvisas.

• ETT ÅRS FRI FÖREBYGGANDE SERVICE •

Om din DeWALT-produkt inom 12 månader efter inköpsdatum kräver underhåll eller service, utförs detta kostnadsfritt av en auktoriserad serviceverkstad. Fri förebyggande service omfattar arbets- och reservdelskostnader för elektriska verktyg. Kostnad för tillbehör ingår ej. Inköpsdatum måste påvisas.

• ETT ÅRS GARANTI •

Om din DeWALT-produkt inom 12 månader efter inköpsdatum visar defekter på grund av brister i material eller vid produktionen, garanterar vi att kostnadsfritt ersätta alla defekta delar eller, på vårt eget initiativ, att gratis ersätta produkten på villkor att:

- Produkten inte har missbrukats.
- Eventuella reparationer har utförts av auktoriserad verkstad/personal.
- Inköpsdatum kan påvisas.

Denna garanti erbjuds som extra fördel och är separat från köparens föreskrivna rättigheter.

För adressen till närmaste DeWALT auktoriserade serviceverkstad, se aktuell katalog för vidare information eller kontakta DeWALT.

KURU ELMASLI MATKAP DW580K/DW590K

Tebrikler!

Bir DEWALT elektrikli aletini seçmiş bulunuyorsunuz. Ürün geliştirme ve yenilemede yılların deneyimi DEWALT'ı profesyonel kullanıcılar için en güvenilir partnerlerden biri haline getirmektedir.

İçindekiler

Teknik veriler	tr - 1
Avrupa Birliği şartnameye uygunluk beyanı	tr - 2
Güvenlik talimatları	tr - 2
Ambalajın içindekiler	tr - 3
Tanıım	tr - 3
Elektrik güvenliđi	tr - 4
Uzatma kablosu	tr - 4
Montaj ve ayarlar	tr - 4
Kullanım talimatları	tr - 5
Bakım	tr - 6
Garanti	tr - 6

Teknik veriler

		DW580K	DW590K
Voltađ	V	230	230
Güç ihtiyacı	W	1.300	1.300
Yüksüz hız			
1. viteste	min ⁻¹	0-1.700	0-1.700
2. viteste	min ⁻¹	0-3.000	0-3.000
Yüklü hız			
1. viteste	min ⁻¹	1.520	1.520
2. viteste	min ⁻¹	2.250	2.250
Elmaslı matkap ucuyla duvar malzemesinde azami delme çapı			
1. viteste	mm	18 - 70	18 - 70
2. viteste	mm	70 - 121	70 - 121
Mil dişleri		5/8" - 16 UNF	5/8" - 16 UNF
Yan kol mengersi	mm	53 (Euronorm)	53 (Euronorm)
Ađırlık	kg	5,7	5,7

Sigortalar

230 V aletler

10 A

Bu kılavuzun tümünde, aşağıdaki semboller kullanılmıřtır:



Bu kılavuzdaki talimatlara uyulmaması halinde, yaralanma, ölüm veya aletin hasar görmesi tehlikesi olduğunu gösterir.



Elektrik çarpması tehlikesi olduğunu gösterir.



Yangın tehlikesi.

Avrupa Birliği şartnameye uygunluk beyanı



DW580K/DW590K

DeWALT, bu elektrikli aletlerin 89/392/EEC, 89/336/EEC, 73/23/EEC, EN 61029, EN 55104, EN 55014, EN 61000-3-2, EN 61000-3-3'e uygun olarak tasarlandığını beyan eder.

Daha fazla bilgi için, lütfen aşağıdaki adresten DeWALT ile temas kurun veya kılavuzun arkasına bakın.

EN 50144'e uygun ölçümlendiğinde, ses şiddeti seviyesi 86/188/EEC & 89/392/EEC'ye uygundur:

		DW580K	DW590K
L_{pA} (ses şiddeti)	dB(A)*	98,4	98,4
L_{WA} (akustik gücü)	dB(A)	102,4	102,4

* kullanıcının kulağında



85 dB(A) ses şiddeti (basıncı) aşıldığında, kulakları korumak için gerekli önlemleri alın.

Bu aletin ivme karesinin ortalama ağırlıklı kökü EN 50144'e uygundur:

	DW580K	DW590K
	5,7 m/s ²	5,7 m/s ²

Yüksek sıklıkta enterferans %20'ye varan salınımlara neden olabilmektedir. Bu salınımlar, enterferansın sona ermesiyle kaybolmaktadır.

Mühendislik ve Ürün Geliştirme Müdürü
Horst Großmann

DeWALT, Richard-Klinger-Straße 40,
D-65510, Idstein, Almanya

Güvenlik talimatları

Elektrikli aletleri kullanırken daima, yangın, elektrik çarpması ve yaralanma riskini azaltmak için, ülkenizde uygulanabilecek güvenlik kurallarına uyun. Bu ürünü kullanma girişiminde bulunmadan önce, aşağıdaki güvenlik talimatlarını dikkatle okuyun. Bu talimatları güvenli bir yerde saklayın.

Genel Bilgiler

1 Çalışma alanınızı temiz tutun

Dağınık yerler ve tezgahlar kazaya neden olabilir.

2 Çalışma alanınızın çevre koşullarına dikkat edin

Elektrikli aletleri rutubete maruz bırakmayın. Çalışma alanınızı iyi aydınlatın. Elektrikli aletleri, yanıcı sıvı ve gazların bulunduğu ortamlarda kullanmayın.

3 Elektrik çarpmasına karşı önlem alın

Topraklanmış yüzeylere temastan kaçının (Örn: borular, radyatörler, ocaklar ve buzdolapları).

4 Çocukları aletlerden uzak tutun

Çocukların aletle veya uzatma kablosu ile temasına izin vermeyin. Herkesi çalışma alanından uzak tutun.

5 Açık havada kullanım için uzatma kabloları

Alet açık havada kullanıldığında, daima açık havada kullanım için özel yapılmış ve böyle olduğunu gösteren bir damga taşıyan uzatma kabloları kullanın.

6 Kullanılmayan aletleri saklayın

Kullanılmayan elektrikli aletleri kuru, güvenli ve çocukların ulaşamayacağı bir yerde saklayın.

7 Uygun giyinin

Bol elbise giymeyin, takı takmayın. Hareketli motor parçaları bunları kapabilir. Açık havada çalışırken, tercihen lastik eldiven kullanın ve kaymaz tabanlı ayakkabı giyin. Saçınız uzunsa koruyucu başlık giyin.

8 Koruyucu gözlük takın

İşlemin toz veya fırlayan parçacık yaratması halinde, yüz veya toz maskesi kullanın.

9 Maksimum ses şiddetine dikkat edin

Ses şiddeti 85 dB(A)'yı aşarsa, kulağınızı korumak için gerekli önlemleri alın.

10 İşlediğiniz parçayı iyi sabitleyin

İşlediğiniz parçayı sabitlemek için, işkence veya mengene kullanın.

Bu hem daha güvenli olur, hem de iki elinizde serbest kalmış olur.

11 Aşırı uzanarak çalışmayın

Daima yere sıkı ve dengeli basmaya dikkat edin.

12 Aletin kazara çalıştırılmasına olanak vermeyin

Fişi takılı aleti, parmağınızı tetikte taşımayın. Fişi takarken tetiğin çekili olmamasına dikkat edin.

13 Daima dikkatli olun

Yaptığınız işe dikkat edin. İnsiyatifinizi kullanın. Yorgunken aleti kullanmayın.

14 Aletin fişini çekin

Aleti başıboş bırakmadan önce enerjisini kesin ve tamamen durmasını bekleyin. Aleti kullanmayacağınız zaman, bakım yapmadan önce veya aksesuarlarını değiştirirken fişini çekin.

15 Ayar anahtarlarını ve aparatlarını çıkartın

Aleti çalıştırmadan önce, üzerinde hiçbir ayar anahtar ve aparatının bulunmamasına dikkat edin.

16 İşe uygun alet kullanın

Küçük alet veya aksesuarları, ağır hizmet tipi aletin görevini yapmaya zorlamayın. Alet, imalat amacına uygun olan işi daha iyi ve güvenli yapacaktır.

Dikkat! Bu kullanım kılavuzunda tavsiye edilenlerin dışında aksesuar ve parçaların kullanımı yaralanma riski doğurabilir.

17 Kabloyu dikkatli kullanın

Asla aleti kablodan tutarak taşımayın veya fişi çekmek için kabloya asılmayın. Kabloyu, ısı, yağ ve keskin kenarlardan uzak tutun.

18 Aletlerinize iyi bakın

Daha iyi ve güvenli performans için aletlerinizi iyi durumda ve temiz tutun. Bakım ve aksesuar değişimi için talimatlara uyun.

Aletin kablodunu düzenli olarak kontrol edin ve hasarlı ise yetkili DeWALT servisine onartın. Uzatma kablolarını da düzenli kontrol edin ve hasarlı ise, yenileyin. Tüm komuta mekanizmasını kuru, temiz ve yağlardan uzak tutun.

19 Hasarlı parça kontrolü yapın

Aleti kullanmadan önce, düzgün çalışacağından ve amaca uygun işleyeceğinden emin olmak için, özenle hasar kontrolü yapın. Hareketli parçaların ayarsız olup olmadığı veya tutukluk yapıp yapmadığını, kırık parça olup olmadığını ve çalışmasını etkileyebilecek diğer durumları kontrol edin. Hasarlı siperleri veya diğer arızalı parçaları talimatlar uyarınca onartın veya yeniletin. Tetiği arızalı ise, aleti kullanmayın. Tetiği yetkili bir DeWALT onarım merkezinde değiştirin.

20 Aletinizi, yetkili bir DeWALT onarım merkezinde onartın

Bu elektrikli alet ilgili güvenlik kurallarına uygundur. Tehlikeyi önlemek için, elektrikli aletler, sadece kalifiye teknisyenler tarafından onarılmalıdır.

Ambalajın içindekiler

Ambalajın içinde aşağıdakiler vardır:

- 1 Kuru Elmaslı Matkap
- 1 Yan tutamak
- 1 Kutu
- 1 Kullanım kılavuzu
- 1 Açılımlı çizim

- Nakliye sırasında alette, parçalarında veya aksesuarlarında hasar oluşup oluşmadığını kontrol edin.
- Aleti kullanmadan önce, bu kılavuzu iyice okuyup anlamaya zaman ayırın.

Tanım (şekil A)

DeWALT Kuru Elmaslı Matkabınız, hafif briket vs. gibi duvar malzemeleri delmek için geliştirilmiştir. Beton delmek için ıslak bir delme düzeneği kullanılmalıdır (DW590K).

- 1 Değişken hız anahtarı
- 2 Kilitleme tuşu (DW590K)
- 3 53 mm yan kolu yuvası

- 4 Mil
- 5 Yan tutamak
- 6 İki vitesli dişli
- 7 Karbon fırçası kapağı

Tork sınırlayıcı kavram

Kuru elmaslı matkabınız, matkap ucunun sıkışması durumunda aletten kullanıcıya yansıyan azami tork tepmesini indirgeyen bir tork sınırlayıcı kavram ile donatılmıştır. Bu özellik ayrıca vites kutusu ve motorun boşulmasını da önlemektedir. Tork sınırlayıcı kavramın ayarı fabrikada yapılmıştır ve değiştirilemez.

Elektronik aşırı yüklenme koruması

Elektronik aşırı yüklenme koruması ek güvenlik sağlamaktadır : Akım belirli bir düzeyi aştığında, elektronik koruma aşırı yüklenme kipine geçer, yani akım saniyede birçok kez açılıp kapatılır. Böylece motor sarmasının aşırı ısınması önlenir. Kullanıcının cihaza daha az yüklenmesiyle elektronik koruma normal çalışma kipine dönmektedir.

DI-anahtar (in-line korucuyucu PRCD) (yalnızca DW590K'de)

Bu cihaz, giriş-çıkış akımları arasında akım farkı (10 mA) olması halinde cihazı 15 mili saniyede kapatan bir artık akım tertibatı ile donatılmıştır. Bu özellik, cihazın herhangi bir şekilde suyla temas etmesi halinde kullanıcıyı elektrik çarpmasından korumaktadır.

Makine, aşağıda anlatıldığı şekilde çalıştırılmaktadır :

PRCD'yi çalıştırın:

- I = ON (kırmızı LED ışıkları yanar).
- Matkabı çalıştırın (bknz. AÇMA/KAPAMA başlıklı bölüm).
- Matkabı kapatmak için işlemi ters sırayla yürütün.



O = Test düğmesi: Düğme akımı kesmelidir (matkap kapatılır)

- Düğme, test kipinde akımı kesmiyorsa, cihazınızı bakım için yetkili bir DeWALT Servisine getirmenizi öneririz.
- Makine üzerinde değişikliklerin yapılması, özellikle de PRCD'nin açılması ya da kablunun onarılması ya da değiştirilmesi yasaktır.
- PRCD'yi kesinlikle ana şalter olarak kullanmayın. PRCD düğmesini, cihazda akım yokken kullanın.

Elektrik güvenliği

Elektrik motoru, sadece tek voltaja uygun imal edilmiştir. Daima, şebeke voltajının, aletinizin üstünde yazılı olan voltajla aynı olmasına dikkat edin.



DeWALT aletiniz, EN 50144 uyarınca çift yalıtımlıdır, bu nedenle topraklanması gerektirmez.

Kablo ya da Fişin değiştirilmesi

Kablo ya da fişi değiştirirken, çıplak bakır tellerin arz ettiği tehlikeye dikkat ediniz.

Uzatma kablosu

Uzatma kablosu kullanmadan önce, gevşek ve çıplak iletken, kötü bağlantı, hasarlı yalıtım kontrolü yapın. Gerekli onarımları yapın veya gerekiyorsa, kabloyu yenileyin.

Montaj ve ayarlar



Montaj ve ayarlardan önce mutlaka aletin fişini çekin.

Aksesuar takma-sökme (şekil A)

Bu cihazda, doğrudan sağ dişli mile takılan iç dişli matkap uçları ve adaptörler kullanılmaktadır.



Aksesuarı takarken, matkap ucu ile ilgili talimatları ya da üretici bilgilerini dikkate alın.

- Delmeye başlamadan önce her şeyin iyice sıkıştırılmış olmasına dikkat edin.

Yan kolun takılması (şekil B)

Yan kol (5), sağ ya da solakların kullanabileceği şekilde takılabilmektedir.



Matkabınızı, daima yan kolu sıkıca tespit edilmiş halde kullanın.

- Yan kolu gevşetmek için her iki yöne döndürün.
- Sağ elini kullananlar için, yan kol mengenesini, kol soldayken 53 mm'lik bilezik üzerine geçirin.
- Solak kullanıcılar için, yan kol mengenesini, kol sağdayken 53 mm'lik bileziğin üzerine geçirin.
- Kolu istenen konuma çevirin ve tespit edin.

İki vitesli dişli (şekil A & C)

Matkap iki vites seçicisi (6) ile donatılmıştır.

- Motor tamamen durduktan sonra düğmeyi serbest bırakın ve istenen konumu seçin.
- Seçiciyi daima vites kutusundaki ok ile birleştirin:

o düşük hız
o yüksek hız

Hız değerleri için teknik verilere bakınız.



Tam hızda ya da kullanım sırasında vites degistirmeyin.

Kullanım talimatları



- Daima güvenlik talimatlarına ve uygulanan kurallara uyun.
- Boru ve kabloların nerede olduğunu tespit edip dikkat ediniz.
- Cihaza hafif bir basınç uygulayınız. Fazla bastırmak, delme hızını arttırmaz, ancak cihazın performansını ve ömrünü azaltır.

Kullanmadan önce:

- Uygun aksesuarları takın.
- Deliğin açılacağı noktayı işaretleyin.

Çalıştırma ve kapatma (şekil A)

Hız ayar düğmesi

- Aleti çalıştırmak için hız ayar düğmesine basın. Hız ayar düğmesine uygulanan basınç, aletin hızını belirlemektedir.

DW590K - Kilitleme tuşu (tezgaha montaj)

- Tetiği çalışır konumdayken kilitlemek için, önce anahtarı, ardından kilitleme tuşuna (2) basın ve anahtarı serbest bırakın.
- Cihazı sürekli çalışmadan çıkartmak için düğmeye kısaca basıp bırakınız. Çalışma tamamlandıktan sonra, elektrik fişini çekmeden cihazı kapatınız.

Elmas çekirdekli matkaplarla delme hakkında genel bilgiler



Bu aksesuar kullanırken matkap ucu talimatlarını ya da üreticinin önerilerini dikkate alın.

- Daima integral merkezli delme sistemli çekirdek matkap uçları kullanın.
- Merkezi ucu, çekirdek matkap ucunun merkezindeki yuvasına yerleştirin.
- Çekirdek, yüzeyin 5-10 mm içine girene kadar düşük hızla delin.
- Makineyi çekip fişten çıkartın.
- Merkezi ucu, yuvasından çıkartın.
- Makinenin fişini tekrar prize takarak, çekirdek matkap ucunu delinen parçaya takın.
- Delmeye başlayın ve tem hıza çıkarak istenilen derinliğe kadar delin.



Yanıcı olduğu belirtilen sıvıları karıştırmayın.

Uygun aksesuarlar konusunda daha fazla bilgi için bayinize başvurun.

Bakım

DeWALT elektrikli aletiniz, minimum bakımla uzun süre çalışacak şekilde imal edilmiştir. Her zaman sorunsuz çalışması, alete gerekli bakımın yapılmasına ve düzenli temizliğe bağlıdır.

- Matkabınızın muayene için düzenli bir şekilde yetkili servise getirin. Bu muayenelerde karbon fırçaları ve vites kutusundaki yağ düzeyi kontrol edilecek ve vites kutusu contası değiştirilecektir.
- DW590K matkabınızın kablosunun değiştirilmesi gerektiğinde yetkili servise başvurun.

**Temizlik**

Havalandırma yarıklarının toz ve yabancı cisimlerle tıkanmasını önleyin. Cihazı düzenli olarak nemli bir bezle silin. Kimyasal maddeler kullanmayın.

**İstenmeyen aletler ve çevre**

Atacağınız eski aletinizi, çevreyi etkilemeyecek biçimde ortadan kaldıran DeWALT onarım merkezlerine götürün.

GARANTİ
• 30 GÜNLÜK RİSKSİZ MÜŞTERİ MEMNUNİYETİ GARANTİSİ •

DeWALT ağır hizmet tipi endüstriyel aletinizin performansı sizi tam olarak tatmin etmiyorsa, 30 gün içinde takas için yetkili bayinize geri götürebilirsiniz. Satın alma belgesinin ibrazı şarttır.

• ÜCRETSİZ BİR YILLIK SERVİS KONTRATI •

Bir yıllık tam garantiye ek olarak, tüm DeWALT aletleri bir yıl süreyle ücretsiz servis desteğine de sahiptir. Satın alma tarihinden itibaren bir yıl içinde yapılan hiçbir onarım ve koruyucu bakım işleminden işçilik ücreti almamaktayız. Satın alma tarihinin belgelenmesi şarttır.

• BİR YILLIK TAM GARANTİ •

DeWALT ağır hizmet tipi endüstriyel aletleri, satış tarihinden itibaren bir yıl süreyle garantilidir. Hatalı malzemenin veya işçilikten kaynaklanan tüm arızalar ücretsiz onarılır. Lütfen aleti herhangi bir yetkili DeWALT veya Black & Decker servis merkezine gönderin, ya da bizzat başvurun.

Bu garanti aşağıdakileri kapsamaz:

- Aksesuarlar
- Başkaları tarafından yapılan veya girişimde bulunulan onarımlardan kaynaklanan hasar
- Yanlış kullanım, ihmal, eskime ve aşınmadan, alet üzerinde değişiklik ve amaç dışı kullanımdan kaynaklanan hasar.

Size en yakın yetkili DeWALT tamir acentesi için lütfen bu kılavuzun arkasında bulunan uygun telefon numarasını kullanın.

ΔΡΑΠΑΝΟ ΑΔΑΜΑΝΤΟΤΡΥΠΑΝΟΥ ΞΗΡΑΣ ΚΟΠΗΣ DW580K/DW590K

Θερμά συγχαρητήρια!

Διαλέξατε ένα από τα μηχανήματα της DEWALT. Η πολύχρονη εμπειρία της DEWALT, η συνεχής εξέλιξη των προϊόντων της και η εφαρμογή καινοτομιών την καθιστούν έναν από τους πιο αξιόπιστους συνεργάτες των επαγγελματιών.

Περιεχόμενα

Τεχνικά χαρακτηριστικά	el - 1
Δήλωση συμμόρφωσης EK	el - 2
Οδηγίες ασφαλείας	el - 2
Έλεγχος του περιεχομένου της συσκευασίας	el - 4
Περιγραφή	el - 4
Ηλεκτρική ασφάλεια	el - 4
Χρήση καλωδίου επέκτασης	el - 5
Συναρμολόγηση και ρύθμιση	el - 5
Οδηγίες χρήσεως	el - 5
Συντήρηση	el - 6
Εγγύηση	el - 7

Τεχνικά χαρακτηριστικά

	DW580K	DW590K
Τάση	V 230	230
Ισχύς εισόδου	W 1.300	1.300
Ταχύτητα άνευ φορτίου		
Πρώτη ταχύτητα	min ⁻¹ 0-1.700	0-1.700
Δεύτερη ταχύτητα	min ⁻¹ 0-3.000	0-3.000
Ταχύτητα με φορτί		
Πρώτη ταχύτητα	min ⁻¹ 1.520	1.520
Δεύτερη ταχύτητα	min ⁻¹ 2.250	2.250
Μέγιστη ικανότητα διάτρησης σε αδαμαντοτρύπανα σε δομικά υλικά		
Πρώτη ταχύτητα	mm 18 - 70	18 - 70
Δεύτερη ταχύτητα	mm 70 - 121	70 - 121
Μέγεθος σπειρώματος άξονα τσοκ	5/8" - 16 UNF	5/8" - 16 UNF
Σφικτήρας πλευρικής χειρολαβής	mm 53 (Euronorm)	53 (Euronorm)
Βάρος	kg 5,7	5,7

Ασφάλειες:

Μηχανήματα 230 V

10 A

Στις παρούσες οδηγίες χρησιμοποιούνται τα ακόλουθα σύμβολα:



Συμβολίζει κίνδυνο τραυματισμού ή θανάτου ή βλάβης του εργαλείου σε περίπτωση που δεν τηρηθούν οι οδηγίες χρήσεως.



Συμβολίζει ηλεκτρική τάση.



Κίνδυνος πυρκαγιάς.

Δήωση συμμόρφωσης ΕΚ



DW580K/DW590K

Η DEWALT δηλώνει ότι αυτά τα ηλεκτρικά εργαλεία σχεδιάστηκαν σύμφωνα με τις Οδηγίες: 89/392/ΕΟΚ, 89/336/ΕΟΚ, 73/23/ΕΟΚ, EN 50144, EN 55104, EN 55014, EN 61000-3-2 & EN 61000-3-3.

Για περισσότερες πληροφορίες, παρακαλώ απευθυνθείτε στην DEWALT στην παρακάτω διεύθυνση ή ανατρέξτε στο πίσω μέρος του εγχειριδίου.

Ανώτατο όριο ηχητικής πίεσης σύμφωνα με τις Οδηγίες 86/188/ΕΟΚ & 89/392/ΕΟΚ, μέτρηση κατά EN 50144:

		DW580K	DW590K
L_{pA} (ηχητική πίεση)	dB(A)*	98,4	98,4
L_{WA} (ακουστική δύναμη)	dB(A)	102,4	102,4

* στο αυτί του χειριστή



Λάβετε τα ενδεδειγμένα μέτρα προστασίας σε περίπτωση που η ακουστική πίεση υπερβαίνει τα 85 dB(A).

Ο σταθμισμένος τετραγωνικός μέσος όρος επιτάχυνσης κατά EN 50144:

	DW580K	DW590K
	5,7 m/s ²	5,7 m/s ²

Η έντονη παρεμβολή υψηλής συχνότητας ενδέχεται να προκαλέσει ταλαντώσεις μέχρι 20%. Εντούτοις, αυτές εξαφανίζονται μόλις σταματήσει η παρεμβολή.

Διευθυντής Ανάπτυξης Προϊόντων
Horst Grobmann

DEWALT, Richard-Klinger-Straße 40,
D-65510, Idstein, Γερμανία

Οδηγίες ασφαλείας

Όταν χρησιμοποιείτε ηλεκτρικά εργαλεία πρέπει να λαμβάνετε πάντοτε υπόψη τους κανόνες ασφαλείας που ισχύουν στη χώρα σας προκειμένου να αποφευχθεί ο κίνδυνος πυρκαγιάς, ηλεκτροπληξίας και τραυματισμού. Πριν χρησιμοποιήσετε το εργαλείο διαβάστε προσεκτικά τις παρακάτω οδηγίες και φυλάξτε τις καλά.

1 Διατηρείτε καθαρό το χώρο εργασίας

Ακατάστατοι χώροι και πάγκοι εγκυμονούν κίνδυνο τραυματισμού.

2 Λάβετε υπόψη τις επιδράσεις του περιβάλλοντος

Μην εκθέτετε ηλεκτρικά εργαλεία σε υγρασία. Φροντίστε για τον καλό φωτισμό του χώρου εργασίας σας. Μην χρησιμοποιείτε ηλεκτρικά εργαλεία κοντά σε εύφλεκτα υγρά και αέρια.

3 Προστατευθείτε από ηλεκτροπληξία

Αποφύγετε την επαφή του σώματος με γειωμένες επιφάνειες (π.χ. σωλήνες, σώματα θερμάνσεως, ηλεκτρικές κουζίνες, ψυγεία κλπ.). Σε συνθήκες, υπερβολικής κινητοποίησης (π.χ. σε ύψηλη υγρασία, δημιουργία μεταλλικής σκόνης κλπ.) μπορεί να αυξηθεί η ηλεκτρική ασφάλεια με την παρεμβολή ενός αποσυνδεδεμένου μετασχηματιστή ή ενός διακόπτη προστασίας από λάθος διερχόμενο ρεύμα (FI) (μονο DW580K).

4 Κρατάτε τα παιδιά σε απόσταση

Μην αφήνετε άλλα πρόσωπα να αγγίζουν το εργαλείο ή το καλώδιο επιμήκυνσης. Η επιτήρηση απαιτείται για παιδιά ηλικίας κάτω των 16 ετών.

5 Καλώδιο επιμήκυνσης για χρήση σε εξωτερικούς χώρους

Χρησιμοποιείτε το εργαλείο σε εξωτερικούς χώρους μόνο με καλώδια που είναι κατάλληλα για το σκοπό αυτό και φέρουν σχετική σήμανση.

6 Φυλάγετε τα εργαλεία σας σε ασφαλές μέρος

Ηλεκτρικά εργαλεία που δεν χρησιμοποιούνται πρέπει να φυλάσσονται σε στεγνούς, κλειστούς χώρους, μακριά από παιδιά.

7 Φοράτε τα κατάλληλα ρούχα εργασίας

Μη φοράτε φαρδιά ρούχα ή κοσμήματα. Υπάρχει πιθανότητα να πιαστούν σε κινούμενα μέρη μηχανών. Για υπαίθριες εργασίες συνιστώνται λαστιχένια γάντια και υποδήματα που δε γλιστρούν. Εάν έχετε μακριά μαλλιά φοράτε προστατευτικό διχτάκι.

8 Χρησιμοποιείτε προστατευτικά γυαλιά

Χρησιμοποιείτε, επίσης, αναπνευστικές μάσκες για την εκτέλεση εργασιών που προξενούν σκόνη ή αιωρούμενα σωματίδια.

9 Λαμβάνετε υπ' όψη τα ανώτατα όρια θορύβου

Λάβετε κατάλληλα μέτρα για την προστασία της ακοής σας εάν ο προκαλούμενος θόρυβος υπερβαίνει τα 85 dB(A).

10 Στηρίξτε με ασφαλή τρόπο το αντικείμενο στο οποίο εργάζεστε

Χρησιμοποιείτε σφιγκτήρες ή μέγγενη για το σκοπό αυτό. Η μέθοδος αυτή είναι ασφαλέστερη και ελευθερώνει και τα δυό σας χέρια για το χειρισμό του εργαλείου.

11 Μη σκύβετε πάρα πολύ

Φροντίστε πάντοτε να έχετε την κατάλληλη στάση και να διατηρείτε την ισορροπία σας.

12 Αποφύγετε ανεπιθύμητη εκκίνηση του εργαλείου

Μην κρατάτε με το δάκτυλο στο διακόπτη εργαλείου που είναι στην πρίζα.

Όταν βάζετε την πρίζα, βεβαιωθείτε ότι ο διακόπτης του εργαλείου είναι κλειστός.

13 Να είστε πάντα προσεκτικοί

Παρακολουθείτε την εργασία σας.

Ενεργείτε λογικά. Μη χρησιμοποιείτε το εργαλείο όταν είστε κουρασμένος.

14 Βγάζετε το διακόπτη από την πρίζα

Όταν δεν χρησιμοποιείτε το εργαλείο και στην περίπτωση συντηρήσεως ή αλλαγής εξαρτημάτων, βγάλτε το διακόπτη από την πρίζα και περιμένετε έως ότου ακινητοποιηθεί τελείως.

15 Απομακρύνετε από το μηχάνημα τα κλειδιά που χρησιμοποιείτε για τη ρύθμισή του

Πριν βάλετε σε λειτουργία το εργαλείο, βεβαιωθείτε πάντα ότι έχετε βγάλει από αυτό τα κλειδιά για τη ρύθμισή του.

16 Χρησιμοποιείτε το σωστό εργαλείο

Η ενδεχόμενη χρησιμοποίηση αναφέρεται σε αυτές τις οδηγίες χρήσεως.

Μη χρησιμοποιείτε εργαλεία χαμηλής ισχύος ή προσθήκες για βαριές εργασίες.

Το εργαλείο σας θα λειτουργήσει επιτυχέστερα και ασφαλέστερα εάν χρησιμοποιηθεί σύμφωνα με της προδιαγραφές του.

Προσοχή! Τόσο η χρήση εξαρτημάτων ή προσθηκών όσο και η πραγματοποίηση εργασιών που δεν συνιστώνται στις οδηγίες αυτές εγκυμονεί κίνδυνο τραυματισμού.

17 Μη χρησιμοποιείτε καλώδια για εργασίες για τις οποίες δεν προορίζονται

Μην κρατάτε ποτέ το εργαλείο από το καλώδιό του και μην τραβάτε το καλώδιο για να βγάλετε το εργαλείο από την πρίζα. Προστατεύστε το καλώδιο από θερμότητα, λάδι και αιχμηρές γωνίες.

18 Συντηρείτε επιμελώς τα εργαλεία σας

Διατηρείτε τα εργαλεία σας κοφτερά και καθαρά ώστε να είστε σε θέση να εργάζεστε καλύτερα και ασφαλέστερα. Ακολουθείτε τις οδηγίες συντηρήσεως και τις υποδείξεις για την αλλαγή εξαρτημάτων. Ελέγχετε τακτικά το καλώδιο και, σε περίπτωση βλάβης, δώστε το για επισκευή σε σταθμό συντηρήσεως που είναι εξουσιοδοτημένος από την DeWALT. Ελέγχετε περιοδικά τα καλώδια επιμήκυνσης και αντικαταστήστε τα σε περίπτωση βλάβης. Διατηρείτε τους διακόπτες χρήσεως στεγνούς και φροντίστε να μην είναι λερωμένοι από λάδι και γράσο.

19 Ελέγχετε εάν το εργαλείο σας έχει θλάδες

Πριν χρησιμοποιήσετε το εργαλείο, ελέγξτε το προσεκτικά για ενδεχόμενες βλάβες για να βεβαιωθείτε ότι θα λειτουργήσει όπως πρέπει. Ελέγξτε εάν τα κινητά μέρη είναι σωστά συνδεδεμένα και ευθυγραμμισμένα, εάν δεν έχουν σπάσει κομμάτια, εάν είναι σωστά συναρμολογημένα και εάν πληρούνται όλες οι συνθήκες για τη σωστή λειτουργία του εργαλείου. Προστατευτικά καλύματα ή άλλα εξαρτήματα που έχουν χαλάσει πρέπει να επισκευάζονται ή να αντικαθίστανται σύμφωνα με τις οδηγίες χρήσεως. Μη χρησιμοποιείτε το εργαλείο εάν ο διακόπτης είναι χαλασμένος και φροντίστε για την αντικατάστασή του από εξουσιοδοτημένο σταθμό συντηρήσεως.

20 Επισκευάζετε τα εργαλεία σας σε εξουσιοδοτημένο σταθμό συντηρήσεως

Το ηλεκτρικό εργαλείο σας πληροί τους ισχύοντες κανόνες ασφαλείας.

Για την αποφυγή κινδύνων για το χρήστη, τυχόν επισκευές πρέπει να εκτελούνται αποκλειστικά από ειδικό τεχνικό.

Ελεγχος του περιεχομένου της συσκευασίας

Στη συσκευασία υπάρχουν:

- 1 Δράπανο Αδαμαντοτρύπανου Ξηράς κοπής
 - 1 Πλευρική χειρολαβή
 - 1 Κιβώτιο
 - 1 Φυλλάδιο οδηγιών
 - 1 Αναλυτικό σχέδιο
- Ελέγξτε το εργαλείο, τα ανταλλακτικά και τα εξαρτήματα για βλάβες που ίσως έχουν προκληθεί κατά τη μεταφορά.
 - Αφιερώστε λίγο χρόνο για να διαβάσετε και να κατανοήσετε όλο το φυλλάδιο οδηγιών πριν να χρησιμοποιήσετε το εργαλείο.

Περιγραφή (εικ. Α)

Το Δράπανο Αδαμαντοτρύπανου Ξηράς Κοπής της DEWALT που έχετε είναι σχεδιασμένο για διάτρηση σε δομικά υλικά, όπως τουβλοδομή κλπ. Για τη διάτρηση σε ταμμένο, πρέπει να χρησιμοποιηθεί εργαλείο τρυπανιού υγρής κοπής (DW590K).

- 1 Διακόπτης μεταβλητής ταχύτητας
- 2 Διακόπτης συνεχούς λειτουργίας (DW590K)
- 3 Στήριγμα πλευρικής χειρολαβής 53 mm
- 4 Ατρακτος
- 5 Πλευρική χειρολαβή
- 6 Διακόπτης δύο ταχυτήτων
- 7 Κάλυμμα πρόσβασης ψηκτρών ηλεκτροκινητήρα

Συμπλέκτης περιορισμού ροπής στρέψεως

Το δρόπανο αδαμαντοτρύπανου ξηράς κοπής είναι εφοδιασμένο με ένα συμπλέκτη περιορισμού ροπής που περιορίζει την αντίδραση στη μέγιστη ροπή που μεταδίδεται στο χειριστή, σε περίπτωση που φρακάρει ένα τρυπάνι. Με τη δυνατότητα αυτή αποφεύγεται το φρενάρισμα του ηλεκτροκινητήρα και των γραναζιών. Ο συμπλέκτης περιορισμού ροπής είναι ρυθμισμένος από το εργοστάσιο και δεν μπορεί να ρυθμιστεί από το χειριστή.

Ηλεκτρονική προστασία υπερφόρτισης

Πρόσθετη προστασία για το μηχάνημα και τον χρήστη παρέχεται με την ηλεκτρονική προστασία υπερφόρτισης. Εάν το ρεύμα υπερβαίνει ένα ορισμένο όριο, το ηλεκτρονικό σύστημα μεταγεται στην κατάσταση λειτουργίας υπερφόρτισης, δηλαδή το ρεύμα αποκαθίσταται και διακόπτεται αρκετές φορές κάθε δευτερόλεπτο.

Ετσι, αποτρέπεται υπερθέρμανση των περιελίξεων του κινητήρα. Μικρή πίεση από τον χειριστή στο μηχάνημα κάνει το ηλεκτρονικό σύστημα να επανέλθει στην κανονική κατάσταση λειτουργίας.

Διακόπτης DI (προστασία παροχής PRCD) (DW590K μόνο)

Το μηχάνημα αυτό είναι εφοδιασμένο με διάταξη διαφορικής προστασίας η οποία διακόπτει τη μονάδα μέσα σε 15 χιλιοστά του δευτερολέπτου στην περίπτωση που υπάρχει διαφορά (>10 mA) μεταξύ του εισερχόμενου και εξερχόμενου ρεύματος της μονάδας. Ετσι ο χρήστης είναι προστατευμένος εάν τύχει να δημιουργηθεί επαφή νερού με οποιοδήποτε από τα ηλεκτρικά στοιχεία.

Για να θέσετε το μηχάνημα σε λειτουργία προχωρήστε ως εξής:

Ανάψτε το PRCD:

- I = ANAMMENO (ανάβει το κόκκινο LED)
- Ανάψτε το μηχάνημα (ανατρέξτε επίσης στην παράγραφο Αναμμα και Σταμάτημα).
- Για να το σβήσετε ακολουθήστε την αντίστροφη σειρά.



O = κουμπί δοκιμής: ο χειρισμός του πρέπει να διακόπτει το κύκλωμα (το μηχάνημα τίθεται εκτός τάσης).

- Εάν κατά τη δοκιμή ο διακόπτης δεν διακόψει το κύκλωμα, συνιστούμε να ζητήσετε έλεγχο της μονάδας από συνεργείο συντήρησης DEWALT.
- Δεν επιτρέπεται να γίνονται τροποποιήσεις σ' αυτό το μηχάνημα και ειδικότερα δεν επιτρέπεται να ανοίγεται η διάταξη PRCD και να επισκευάζεται ή να αντικαθίσταται το καλώδιο.
- Σε καμία περίπτωση μη χρησιμοποιείτε το PRCD σαν γενικό διακόπτη. Χρησιμοποιείτε πάντα το διακόπτη PRCD μόνο χωρίς φορτίο.

Ηλεκτρική ασφάλεια

Το ηλεκτρικό μοτέρ είναι σχεδιασμένο να λειτουργεί σε μία και μόνο τάση. Ελέγχετε πάντοτε αν η τάση τροφοδοσίας αντιστοιχεί σε αυτήν που αναγράφεται στην πλακέτα του εργαλείου.



Το εργαλείο σας φέρει διπλή μόνωση κατά EN 50144. Κατά συνέπεια δε χρειάζεται καλώδιο γείωσης.

Αντικατάσταση του καλωδίου ή του ρευματολήπτη

Όταν αντικαθιστάτε το καλώδιο ή το ρευματολήπτη, κάντε το με ασφάλεια. Ένας ρευματολήπτης με γυμνά καλώδια είναι επικίνδυνος όταν τοποθετείται σε μία πρίζα ρεύματος.

Χρήση καλωδίου επέκτασης

Εάν χρειάζεται καλώδιο επέκτασης, χρησιμοποιήστε εγκεκριμένο καλώδιο επέκτασης κατάλληλο για την απορροφούμενη ηλεκτρική ισχύ αυτού του εργαλείου (δείτε τα τεχνικά στοιχεία). Η ελάχιστη διατομή του αγωγού είναι 1,5 mm². Όταν χρησιμοποιείτε καρούλι καλωδίου, πάντα ξετυλίγετε τελείως το καλώδιο.

Συναρμολόγηση και ρύθμιση



Βγάζετε πάντοτε το εργαλείο από την πρίζα πριν προχωρήσετε σε εργασίες συναρμολόγησης και ρύθμισης.

Αντικατάσταση εξαρτημάτων (εικ. Α)

Το εργαλείο αυτό χρησιμοποιεί τρυπάνια και αντάπτορες με εσωτερικό σπειρώμα που βιδώνουν απευθείας πάνω στην άτρακτο με δεξιόστροφο σπειρώμα.



Ακολουθήστε τις οδηγίες του κατασκευαστή του τρυπανιού ή του αντάπτορα για την τοποθέτηση του εξαρτήματος.

- Βεβαιωθείτε ότι ολόκληρο το σύστημα είναι σφιγμένο καλά πριν αρχίσετε να τρυπάτε.

Τοποθέτηση της πλευρικής χειρολαβής (εικ. Β)

Η χειρολαβή (5) μπορεί να τοποθετηθεί κατά τρόπο που να εξυπηρετεί αριστερόχειρες και δεξιόχειρες.



Όταν χρησιμοποιείτε το δράπανο να ελέγχετε πάντοτε αν η χειρολαβή είναι σωστά τοποθετημένη.

- Χαλαρώστε την πλευρική χειρολαβή.
- Αν είστε δεξιόχειρας, εφαρμόστε τη χειρολαβή στο δακτύλιο, πίσω από το σφικτήρα και από την αριστερή πλευρά.
- Αν είστε αριστερόχειρας, εφαρμόστε τη χειρολαβή στο δακτύλιο, πίσω από το σφικτήρα και από τη δεξιά πλευρά.
- Περιστρέψτε τη χειρολαβή έως ότου έλθει στη θέση που επιθυμείτε και σφίξτε την.

Διακόπτης δύο ταχυτήτων (εικ. Α & C)

Το εργαλείο που προμηθευτήκατε διαθέτει διακόπτη δύο ταχυτήτων (6).

- Απελευθερώστε το διακόπτη (1) και επιλέξτε την κατάλληλη θέση μόνο αφού ο ηλεκτροκινητήρας είναι πλήρως ακινητοποιημένος.
- Ευθυγραμμίζετε πάντοτε το βέλος του επιλογέα με το σύμβολο σχέσης στο κιβώτιο μετάδοσης κίνησης.

- ο Χαμηλή ταχύτητα
- οο Υψηλή ταχύτητα

Για τον προσδιορισμό των ταχυτήτων συμβουλευτείτε τα τεχνικά δεδομένα.



Ποτέ μην αλλάζετε ταχύτητα όταν το δράπανο λειτουργεί στη μέγιστη ταχύτητα περιστροφής και όταν επιτελεί έργο.

Οδηγίες χρήσεως



- Τηρείτε πάντοτε τις οδηγίες ασφαλείας και τους ισχύοντες κανονισμούς.
- Φροντίστε να ενημερωθείτε σχετικά με τη θέση σωλήνων και καλωδίων.
- Μην ασκείτε μεγάλη πίεση στο εργαλείο. Η υπερβολική πίεση δεν επιταχύνει τη διάτρηση αλλά μειώνει την απόδοση του εργαλείου και ενδέχεται να ελαττώσει και τη διάρκεια ζωής του.

Πριν από τη λειτουργία:

- Τοποθετήστε το κατάλληλο εξάρτημα.
- Σημειώστε τη θέση όπου θέλετε να διατρυπήσετε.

Ξεκίνημα/Σταμάτημα (εικ. Α)**Διακόπτης μεταβλητής ταχύτητας**

- Για να ανοίγωστε το εργαλείο πιέστε το διακόπτη μεταβλητής ταχύτητας οπίζοντας το ταχύτητα.

DW590K - Διακόπτης συνεχούς λειτουργίας (σε βάση διάτρησης)

- Για τη συνεχή λειτουργία, πιέστε το διακόπτη (1), πιέστε το διακόπτη (2) και απελευθερώστε το διακόπτη.
- Για να σταματήσετε το εργαλείο όταν χρησιμοποιείτε το διακόπτη συνεχούς λειτουργίας πιέστε για λίγο το διακόπτη και απελευθερώστε τον. Πρέπει να διακόπτετε πάντοτε τη λειτουργία του εργαλείου όταν ολοκληρώσετε την εργασία σας και πριν το βγάλετε από την πρίζα.

Γενικές υποδείξεις για τη διάτρηση με αδαμαντοτρύπανα

Ακολουθήστε τις οδηγίες του κατασκευαστή του τρυπανιού ή του αντάπτορα για τη χρήση του εξαρτήματος.

- Χρησιμοποιείτε πάντα αντάπτορες τρυπανιών με ενσωματωμένα συστήματα πονταρίσματος.
- Βάλτε την πόντα στη θήκη της στο κέντρο του αντάπτορα.
- Τρυπήστε σε χαμηλή ταχύτητα μέχρι το τρυπάνι να εισχωρήσει στην επιφάνεια σε βάθος 5-10 mm περίπου.
- Τραβήξτε το τρυπάνι από την τρύπα και βγάλτε την πρίζα.
- Αφαιρέστε την πόντα από τη θήκη της.
- Βάλτε το μηχάνημα στην πρίζα και τοποθετήστε το τρυπάνι στη θέση του.
- Αρχίστε να τρυπάτε, επιταχύνοντας σε πλήρη ταχύτητα, και τρυπήστε στο απαιτούμενο βάθος.



Μην αναμειγνύετε ή ανακατεύετε υλικά που είναι χαρακτηρισμένα ως εύφλεκτα.

Συμβουλευθείτε τον προμηθευτή σας για περισσότερες πληροφορίες σχετικά με τα κατάλληλα εξαρτήματα.

Συντήρηση

Το ηλεκτρικό εργαλείο σας DeWALT έχει σχεδιαστεί για μακρόχρονη λειτουργία με ελάχιστη συντήρηση. Για τη συνεχή και ικανοποιητική λειτουργία του χρειάζεται κατάλληλη συντήρηση και τακτικό καθαρίσμο.

- Να μεταφέρετε τακτικά το εργαλείο σε κάποιον εξουσιοδοτημένο τεχνικό για επιθεώρηση. Η επιθεώρηση αυτή περιλαμβάνει τον έλεγχο των ψηκτρών του ηλεκτροκινητήρα, την πλήρωση με λάδι του κιβωτίου ταχυτήτων και την αντικατάσταση της σιμούχας του κιβωτίου ταχυτήτων.
- Αν το καλώδιο του DW590K χρειάζεται αντικατάσταση, μεταφέρετε το εργαλείο σε έναν εξουσιοδοτημένο τεχνικό.

**Καθάρισμα**

Φροντίστε να κρατάτε τις σπές εξερισμού καθαρές από σκόνη και ξένα αντικείμενα και να καθαρίζετε το κέλυφος με ένα υγρό πανί. Μην χρησιμοποιείτε χημικά για τον καθαρισμό.

**Διάθεση εργαλείων και περιβάλλον**

Παραδώστε το εργαλείο σας σε ένα εξουσιοδοτημένο σταθμό συντήρησης. Οι τεχνικοί του θα μεριμνήσουν για την διάθεση του κατά τρόπο που δεν βλάπτει το περιβάλλον.

ΕΓΓΥΗΣΗ

• 30 ΗΜΕΡΩΝ ΕΓΓΥΗΣΗ ΙΚΑΝΟΠΟΙΗΤΙΚΗΣ ΑΠΟΔΟΣΗΣ •

Εάν δεν είστε πλήρως ικανοποιημένοι από την απόδοση του εργαλείου σας DeWALT, απλώς επιστρέψτε το εντός 30 ημερών, πλήρες όπως το αγοράσατε, από το εξουσιοδοτημένο Κατάστημα DeWALT, για πλήρη επιστροφή χρημάτων. Πρέπει να προσκομιστεί απόδειξη αγοράς.

• ΕΝΟΣ ΕΤΟΥΣ ΣΥΜΒΟΛΑΙΟ ΓΙΑ ΠΛΗΡΕΣ ΣΕΡΒΙΣ •

Εάν χρειάζεστε συντήρηση ή σέρβις για το εργαλείο σας DeWALT, εντός 12 μηνών από την αγορά, αυτό μπορεί να γίνει δωρεάν σε εξουσιοδοτημένο Κατάστημα Service. Πρέπει να προσκομιστεί απόδειξη αγοράς. Η συντήρηση/service περιλαμβάνει εργασία και ανταλλακτικά για τα ηλεκτρικά εργαλεία DeWALT.

• ΕΝΟΣ ΕΤΟΥΣ ΠΛΗΡΗΣ ΕΓΓΥΗΣΗ •

Εάν το προϊόν σας της DeWALT παρουσιάζει ανωμαλία οφειλόμενη σε ελάττωμα των υλικών ή της κατασκευής εντός 12 μηνών από την ημερομηνία της αγοράς, εγγυώμαστε τη δωρεάν αντικατάσταση όλων των ελαττωματικών μερών, ή κατά την κρίση μας, τη δωρεάν αντικατάσταση ολόκληρης της μονάδας υπό την προϋπόθεση ότι:

- Δεν έχει γίνει κακή μεταχείριση του προϊόντος.
- Δεν έχει επιχειρηθεί επισκευή από μη εξουσιοδοτημένο άτομο.
- Θα προσκομιστεί απόδειξη της ημερομηνίας αγοράς.

Για να εντοπίσετε το πλησιέστερο εξουσιοδοτημένο Κατάστημα Service, παρακαλείσθε να τηλεφωνήσετε στο πλησιέστερο Κατάστημα Service της εταιρίας μας (βλέπε παρακάτω).

