

**DEWALT**®

**DE7023**

---

Dansk	5
-------	---

---

Deutsch	8
---------	---

---

English	12
---------	----

---

Español	15
---------	----

---

Français	18
----------	----

---

Italiano	21
----------	----

---

Nederlands	24
------------	----

---

Norsk	27
-------	----

---

Português	30
-----------	----

---

Suomi	33
-------	----

---

Svenska	36
---------	----

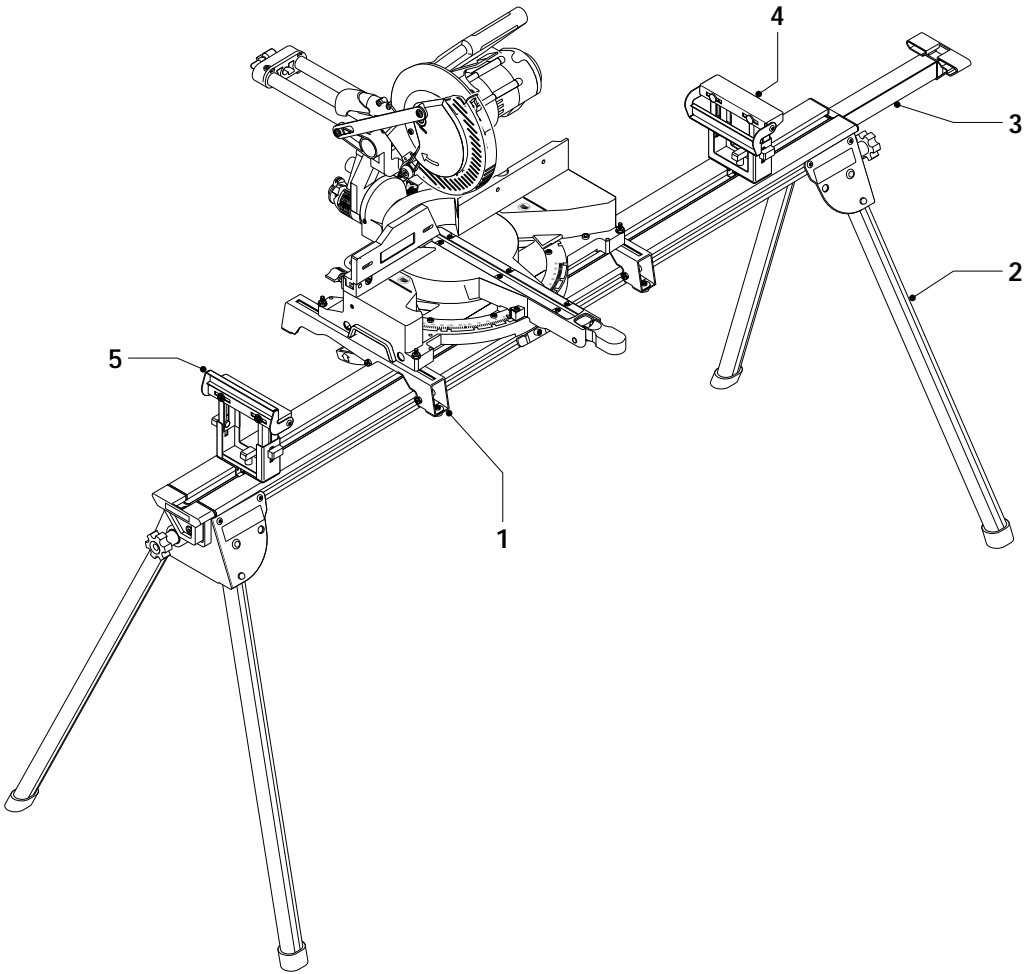
---

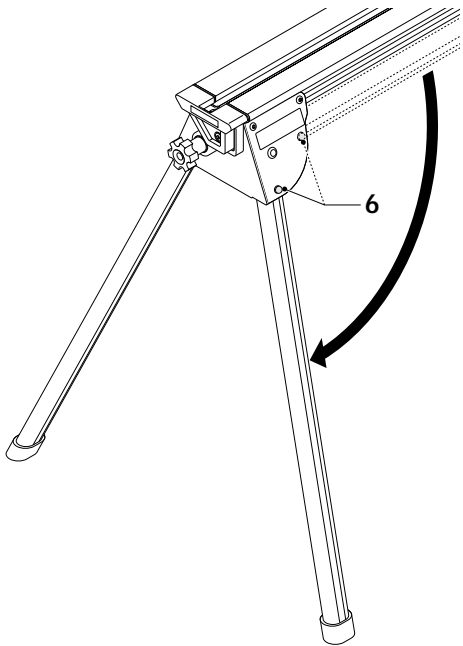
Türkçe	39
--------	----

---

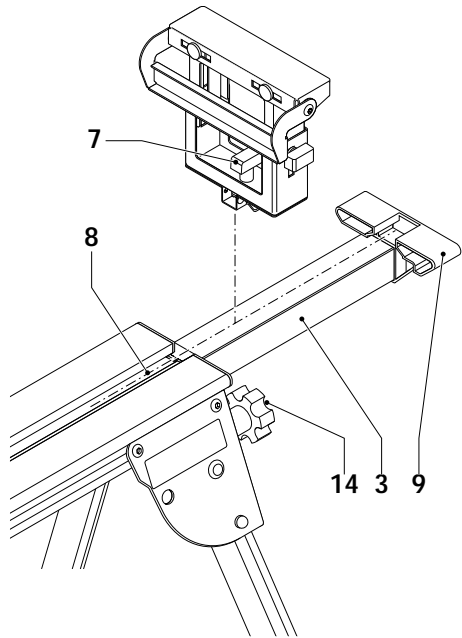
Ελληνικά	43
----------	----

---

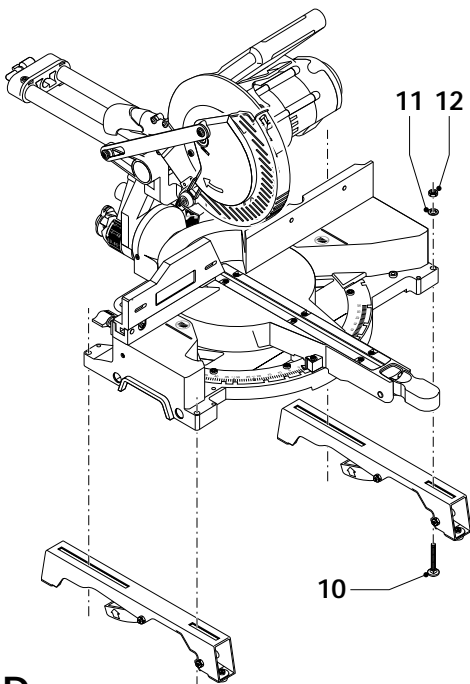




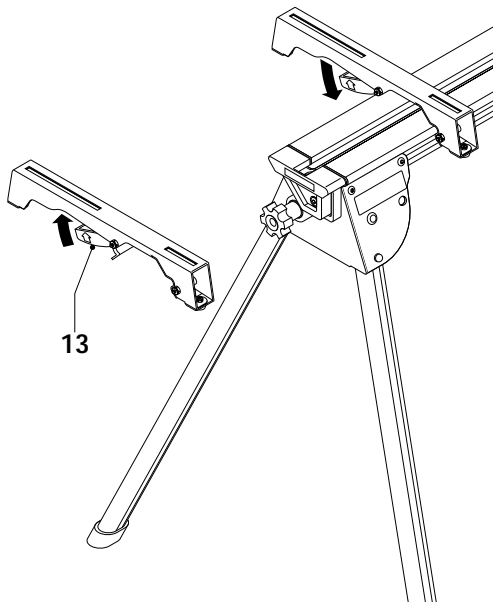
**B**



**C**



**D**



**E**

# STATIV TIL GERINGSSAV DE7023

## Tillykke!

Du har valgt et DEWALT produkt. Mange års erfaring, ihærdig produktudvikling og innovation gør DEWALT til en af de mest pålidelige partnere for professionelle brugere.

## Tekniske data

	DE7023
Længde	mm 1830
Længde (med tværbjælken fuldt udtrukket)	mm 3290
Højde	mm 820
Maksimal arbejdsbelastning	kg 227
Vægt	kg 19,8

Følgende symboler anvendes i denne vejledning:



Angiver fare for personskade, livsfare eller ødelæggelse af værktøjet, hvis brugervejledningens anvisninger ikke følges.

## Fabrikantens erklæring



DE7023

DEWALT erklærer at dette produkt er konstrueret i henhold til 98/37/EØF.

Dette produkt må ikke tages i brug før man har konstateret om el-værktøjet som skal kobles til dette produkt er i overensstemmelse med 98/37/EØF (hvilket attesteres på el-værktøjet).

Produktudviklingsdirektør  
Horst Großmann

DEWALT, Richard-Klinger-Straße 40,  
D-65510, Idstein, Tyskland

## Sikkerhedsinstruktioner

Læs brugsanvisningen igennem, inden maskinen tages i brug. Opbevar brugsanvisningen let tilgængeligt, så alle der bruger maskinen har adgang til brugsanvisningen. Foruden nedenstående regler, bør Arbejdstilsynets regler altid følges.

### Generelt

#### 1 Hold arbejdsområdet i orden

Uordentlige flader og arbejdsbænke indbyder til skader.

#### 2 Hold børn borte

Lad ikke andre personer komme i kontakt med elværktøj eller ledningen. Alle personer skal holdes væk fra arbejdsområdet.

#### 3 Klæd dig rigtigt på

Bær ikke løst hængende tøj eller smykker. De kan sidde fast i bevægelige dele. Gummihandsker og skridsikre sko anbefales ved udendørs arbejde. Brug hårnet, hvis du har langt hår.

#### 4 Brug beskyttelsesbriller

Brug beskyttelsesbriller for at forhindre, at der blæser spåner ind i dine øjne, hvilket kan forårsage skade. Hvis der opstår meget støv, bruges også ansigtsmaske.

#### 5 Brug høreværn

Lydniveauet ved skæring af forskellige materialer kan variere, af og til overstiger niveauet 85 dB (A). For at beskytte sig selv, skal man altid anvende høreværn.

#### 6 Vær opmærksom

Se på det, du gør. Brug din sunde fornuft. Brug ikke elværktøjet, når du er trætt.

#### 7 Brug det rigtige elværktøj

Tving ikke svagt elværktøj til at udføre arbejde, som er beregnet til kraftigere værktøj. Brug ikke værktøj til formål, det ikke er beregnet til, brug f.eks. ikke en håndrundsav til at save kviste eller brænde.

#### 8 Få dit tilbehør repareret hos et autoriseret DEWALT-værksted

Reparation af dit tilbehør er altid et spørgsmål præcisionsarbejde og fagkundskab.

Derfor skal du lade tilbehøret reparere på et autoriseret DeWALT-værksted.

## Ekstra sikkerhedsinstruktioner til savstativ

### 9 Undgå ustabil opstilling

Saven skal altid monteres så langt fremme som muligt. Brug ikke stativet på ujævne eller ustabile overflader. Sørg for, at benene er helt spredt og fastgjort før brug.

### 10 Fastgør omhyggeligt alle dele

Løse forbindelser mellem monteringskonsollerne, saven og savstativet kan føre til ustabilitet og uønsket savning.

### 11 Må ikke overbelastes

Den maksimale arbejdsbelastning må ikke overskrides. Man må ikke klatre, sidde eller stå på savstativet.

## Kontroller emballagens indhold

Emballagen indeholder:

- 1 Stativ til geringssav
- 2 Længdestop/støtteenheder for arbejdsemne (DE7024)
- 2 Monteringskonsoller (DE7025)
- 4 Fladrundbolte
- 4 Møtrikker
- 4 Fladpakninger
- 1 Brugervejledning
- 1 Tegning

- Kontroller, at værktøjet, komponenter eller tilbehør ikke er blevet beskadiget under transporten.
- Tag dig tid til at læse og forstå denne brugervejledning, før du tager værktøjet i brug.

## Beskrivelse (fig. A)

Geringssavsstativet DE7023 er beregnet til at gøre DeWALT geringssaven endnu mere alsidig.

- 1 Savmonteringskonsol
- 2 Ben
- 3 Tværbjelkeforlængelse
- 4 Arbejdsemnestøtte
- 5 Længdestop

## Samling og justering

### Opsætning af stativet (fig. A & B)

- Sæt stativet på gulvet med de foldede ben pegende opad.
- Tryk låsestiften (6) ind på hvert enkelt ben, og træk benet op, til låsestiften klikker på plads.
- Løft stativet i den midterste bjælke, og stil det op.



Kontrollér, at stativet er stabilt, og sørg for, at låsestifterne har grebet fat.

### Montering af længdestop/arbejdsemnestøtte (fig. C)

Længdestoppet/arbejdsemnestøtten kan bruges som længdestop eller arbejdsemnestøtte, afhængigt af placeringen af enheden.

- Løsn låseknappen (14), og træk tværbjelkeforlængelsen ud (3).
- Løsn vingebolten (7).
- Skub enheden ind i skinnen (8) til den ønskede afstand.
- Spænd vingebolten (7).

Enheden kan også monteres på enden af tværbjelkeforlængelsen.

- Skub enheden ind i konsollen (9) i enden af tværbjelkeforlængelsen som vist.
- Spænd vingebolten (7).

### Montering af saven på monteringskonsollerne (fig. D)

Saven fastgøres til konsollerne med fire fladrundbolte. Savens fundament skal have et hul på 8,5 mm i diameter i hvert hjørne til boltene.

- Anbring saven på konsollerne som vist så langt fremme som muligt.
- Stik fladrundboltene (10) gennem rillerne i konsollerne og hullerne i savens fundament.
- Skru boltene fast med fladpakningerne (11) og møtrikkerne (12).

Hvis din sav ikke har huller i fundamentet, kan monteringskonsollerne fastgøres til saven, ved at man fjerner savens fundamentalsokkel. Sæt skruerne gennem savens fundamentalsokkelhuller, og spænd dem som beskrevet ovenfor.

Stativet er forsynet med fire standardbolte og to mindre bolte. De mindre bolte skal bruges til fastgørelse af geringsraven med en 60 geringsvinkel. Ved hjælp af de to mindre bolte skal det sikres, at savarmen ikke griber fat i stativet.

### Montering af saven på stativet (fig. E)

Monteringskonsollerne er forsynet med gummiender for at give en stabil underside i tilfælde af, at saven skal flyttes fra arbejdsstedet.

- Løft saven i monteringskonsollerne.
- Klem på grebene (13), og anbring saven på stativets tværbjælke.
- Slip grebene, og kontrollér, at konsollerne griber godt fat om tværbjælken.

### Vedligeholdelse

Dit produkt er fremstillet til at fungere i meget lang tid med mindst mulig vedligeholdelse. For at produktet skal kunne fungere tilfredsstillende hele tiden, er det dog vigtigt, at det behandles korrekt og rengøres jævnligt.



#### Smøring

Din påmontering kræver ingen yderligere smøring.



### Opslidt værktøj og miljøet

Når værktøjet er slidt op, beskyt da naturen ved ikke at kaste det bort sammen med almindeligt affald.

Aflever det til et opsamlingssted i din kommune eller til et DEWALT serviceværksted.

## GARANTI

### • 30 DAGE TILFREDS-KUNDE GARANTI •

Fuld tilfredshed eller pengene tilbage. Hvis du ikke er helt tilfreds med dit DeWALT-værktøj, kan du returnere værktøjet til forhandleren inden 30 dage efter købet og få dine penge refunderet eller værktøjet ombyttet. Værktøjet skal indleveres komplet, og købsnotaen skal forevises.

### • 1 ÅRS FRI VEDLIGEHOLDELSESERVICE •

Vedligeholdelsen eller service af dit DeWALT-værktøj inden for de første 12 måneder efter købet er gratis hos vore autoriserede serviceværksteder. Fri forebyggende service omfatter arbejds- og reservedelsomkostninger, udgifter til tilbehør dækkes ikke. Husk at medbringe kvitteringen.

### • ET ÅRS FULD GARANTI •

Hvis et DeWALT-værktøj bliver defekt på grund af materiale- eller produktionsfejl inden for de første 12 måneder fra købsdatoen, vil de defekte komponenter blive udskiftet gratis eller også udskiftes enheden uden beregning under følgende forudsætninger:

- At apparatet ikke er anvendt forkert.
- At der ikke er udført uautoriserede reparationer.
- At dateret købsnota forevises.  
Denne garanti tilbydes som en ekstra service og er et tillæg til forbrugers øvrige rettigheder.

Oplysninger om nærmeste DeWALT-autoriserede serviceværksted, se aktuelt katalog for videre information eller kontakt DeWALT. Alternativt kan De også finde en liste over DeWALT-autoriserede serviceværksteder og detaljer om vor eftersalgs-service på Internettet på følgende adresse: [www.2helpU.com](http://www.2helpU.com).

# GEHRUNGSSÄGENGESTELL DE7023

## Herzlichen Glückwunsch!

Sie haben sich für ein Produkt von DEWALT entschieden, das die lange DEWALT-Tradition fortsetzt, nur ausgereifte und in zahlreichen Tests bewährte Qualitätsprodukte für den Fachmann anzubieten.

## Technische Daten

	DE7023	
Länge	mm	1830
Länge (bei herausgezogenen Streben)	(mm)	3290
Höhe	mm	820
Maximale Arbeitslast	(kg)	227
Gewicht	(kg)	19,8

Folgende Symbole werden in dieser Anleitung verwendet:



Achtung: Verletzungsgefahr, Lebensgefahr oder mögliche Beschädigung des Elektrowerkzeuges infolge der Nichtbeachtung der Anweisungen dieser Anleitung!

## Hersteller-Erklärung



DE7023

DEWALT erklärt hiermit, daß diese Einheit entsprechend der Richtlinie 98/37/EWG konzipiert wurde.

Die Inbetriebnahme dieser Einheit ist solange untersagt, bis festgestellt wurde, daß das Elektrowerkzeug, das mit dieser Einheit verbunden werden soll, den Bestimmungen der Richtlinie 98/37/EWG entspricht (erkennbar durch die CE-Kennzeichnung am Elektrowerkzeug).

Direktor Produktentwicklung  
Horst Großmann

DEWALT, Richard-Klinger-Straße 40,  
D-65510, Idstein, Deutschland

## Sicherheitshinweise

Beachten Sie die Sicherheitshinweise in der Bedienungsanleitung des in Kombination mit dieser Zusatzeinrichtung zu verwendenden Elektrowerkzeuges. Beachten Sie auch alle anderen gültigen Sicherheitsschriften.

Lesen Sie folgende Sicherheitshinweise, bevor Sie dieses Produkt benutzen.

**Bewahren Sie diese Sicherheitshinweise gut auf!**

### Allgemeines

- Halten Sie Ihren Arbeitsbereich in Ordnung**  
Unordnung im Arbeitsbereich ergibt Unfallgefahr.
- Halten Sie Kinder fern!**  
Sorgen Sie dafür, daß andere Personen das Werkzeug oder Zubehör nicht berühren, halten Sie sie von Ihrem Arbeitsbereich fern.
- Tragen Sie geeignete Arbeitskleidung**  
Tragen Sie keine weite Kleidung oder Schmuck. Sie können von bewegenden Teilen erfaßt werden. Bei Arbeiten im Freien sind Handschuhe und rutschfestes Schuhwerk empfehlenswert. Tragen Sie bei langen Haaren ein Haarnetz.
- Benutzen Sie eine Schutzbrille**  
Verwenden Sie eine Atemmaske bei staub erzeugenden Arbeiten.
- Beachten Sie den Hörschalldruck**  
Tragen Sie bei einem Schalldruck über 85 dB(A) einen geeigneten Gehörschutz.
- Seien Sie stets aufmerksam**  
Konzentrieren Sie sich auf Ihre Arbeit. Gehen Sie vernünftig vor. Verwenden Sie das Werkzeug nicht, wenn Sie müde sind.
- Benutzen Sie das richtige Werkzeug**  
Die bestimmungsgemäße Verwendung ist in dieser Betriebsanleitung beschrieben. Verwenden Sie keine zu schwachen Werkzeuge oder Vorsatzgeräte für schwere Arbeiten. Mit dem richtigen Werkzeug erzielen Sie eine optimale Qualität und gewährleisten Ihre persönliche Sicherheit.
- Lassen Sie Reparaturen nur von einer DEWALT-Kundendienstwerkstatt ausführen**  
Dieses Elektrowerkzeug-Zubehör entspricht den einschlägigen Sicherheitsbestimmungen.



Reparaturen dürfen nur von einem anerkannten Fachmann ausgeführt werden, andernfalls kann Unfallgefahr für den Betreiber entstehen.

### **Zusätzliche Sicherheitshinweise für Sägestelle**

#### **9 Vermeiden Sie Instabilitäten!**

Montieren Sie die Säge immer so weit vorne wie möglich. Verwenden Sie das Gestell nicht auf unebenen oder instabilen Flächen. Vergewissern Sie sich vor der Verwendung, daß die Beine vollständig geöffnet und gesichert sind.

#### **10 Bringen Sie sämtliche Teile sicher an!**

Lockere Verbindungen zwischen den Befestigungen, der Säge und dem Sägestell können zu Instabilitäten und ungenauen Sägevorgängen führen.

#### **11 Nicht überlasten!**

Überschreiten Sie niemals die maximale Arbeitslast. Auf dem Sägestell darf weder geklettert, gesessen, noch gestanden werden.

## **Überprüfen der Lieferung**

Die Verpackung enthält:

- 1 Gehrungssägestell
- 2 Längenanschlag/Werkstückhalter (DE7024)
- 2 Befestigungen (DE7025)
- 4 Schloßschrauben
- 4 Muttern
- 4 Flachscheiben
- 1 Bedienungsanleitung
- 1 Explosionszeichnung

- Vergewissern Sie sich, daß das Elektrowerkzeug sowie die Zubehörteile beim Transport nicht beschädigt wurden.
- Lesen Sie vor der Inbetriebnahme die Bedienungsanleitung gründlich durch.

## **Gerätebeschreibung (Abb. A)**

Das Gehrungssägestell DE7023 wurde konstruiert, um die Vielseitigkeit Ihrer DEWALT Gehrungssäge zu erweitern.

- 1 Sägebefestigung
- 2 Bein
- 3 Ausziehstrebe
- 4 Werkstückhalter
- 5 Längenanschlag

## **Zusammenbauen und Einstellen**

### **Aufstellen des Gestells (Abb. A & B)**

- Legen Sie das Gestell mit den Fallbeinen nach oben weisend auf den Boden.
- Drücken Sie bei jedem Bein den Sicherungsstift (6) herein und ziehen Sie das Bein nach oben, bis der Sicherungsstift einrastet.
- Heben Sie das Gestell an der Mittelstrebe an und stellen Sie es aufrecht hin.



Vergewissern Sie sich, daß das Gestell standsicher ist und daß die Sicherungsstifte sicher eingerastet sind.

### **Montage des Längenanschlags/Werkstückhalters (Abb. C)**

Je nach Position der Einheit kann der Längenanschlag/Werkstückhalter entweder als Längenanschlag oder als Werkstückhalter verwendet werden.

- Lösen Sie den Sicherungsknopf (14) und ziehen Sie die Ausziehstrebe (3) heraus.
- Lösen Sie die Flügelschraube (7).
- Schieben Sie die Baugruppe mit dem gewünschten Abstand in die Schiene (8).
- Ziehen Sie die Flügelschraube (7) an.

Alternativ hierzu kann die Baugruppe am Ende der Ausziehstrebe angebracht werden.

- Schieben Sie die Baugruppe wie abgebildet in die Befestigung (9) am Ende der Ausziehstrebe.
- Ziehen Sie die Flügelschraube (7) an.

### **Anbringen der Säge an den Befestigungen (Abb. D)**

Die Säge wird mit 4 Schloßschrauben an den Befestigungen angebracht. Um die Schrauben aufzunehmen, muß der Sägenfuß ein Loch mit einem Durchmesser von 8,5 mm in jeder Ecke aufweisen.

- Setzen Sie die Säge wie angegeben und so weit wie möglich nach vorne auf die Befestigungen.
- Führen Sie die Schloßschrauben (10) durch die Schlitzlöcher in den Befestigungen und durch die Löcher im Sägenfuß.
- Sichern Sie die Schrauben mit den Flachscheiben (11) und den Muttern (12).

Falls Ihre Säge keine Löcher im Fuß hat, so ist es auch möglich, die Befestigungen an der Säge anzubringen, indem die Füße des Sägenfußes entfernt werden.

Führen Sie die Schrauben durch die Löcher in den Füßen des Sägefußes und sichern Sie die Schrauben wie oben beschrieben.

Das Gestell wird mit vier Standardschrauben und zwei kleineren Schrauben geliefert. Die kleineren Schrauben müssen verwendet werden, um Gehrungssägen mit einem 60°-Gehrungswinkel nach rechts zu befestigen. Durch Verwendung der beiden kleineren Schrauben wird sichergestellt, daß der Sägearm nicht durch das Gestell behindert wird.

### **Montage der Säge auf dem Gestell (Abb. E)**

Die Befestigungen sind mit Gummifüßen versehen, um die Standsicherheit zu gewährleisten, falls die Säge von der Werkbank entfernt wird.

- Heben Sie die Säge an den Befestigungen an.
- Drücken Sie die Hebel (13) zusammen und setzen Sie die Säge auf den Träger des Gestells.
- Lassen Sie die Hebel los und vergewissern Sie sich, daß die Befestigungen vollständig in den Träger eingreifen.

### **Wartung**

Ihre Zusatzeinrichtung wurde für eine lange Lebensdauer und einen möglichst geringen Wartungsaufwand entwickelt. Ein dauerhafter, einwandfreier Betrieb setzt eine regelmäßige Reinigung voraus.



### **Schmierem**

Ihre Zusatzeinrichtung erfordert keine zusätzliche Schmierung.



### **Recycling (nicht zutreffend für Österreich und die Schweiz)**

Maschinenzubehör enthält Roh- und Kunststoffe, die recycelt werden können, und Stoffe, die fachgerecht entsorgt werden müssen. DeWALT und andere namhafte Hersteller von Maschinenzubehör haben ein Recycling-Konzept entwickelt, das dem Handel und dem Anwender eine problemlose Rückgabe von Maschinenzubehör ermöglicht. Ausgediente DeWALT-Produkte können beim Handel abgegeben oder direkt an DeWALT eingeschickt werden.

Beim Recycling werden sortenreine Rohstoffe (Kupfer, Aluminium, etc.) und Kunststoffe gewonnen und nicht verwertbare Reststoffe verantwortungsvoll entsorgt. Voraussetzung für den Erfolg ist das Engagement von Anwendern, Handel und Markenherstellern.

**GARANTIE****• 30 TAGE GELD ZURÜCK GARANTIE •**

Wenn Sie mit der Leistung Ihres DeWALT-Produktes nicht völlig zufrieden sind, können Sie es unter Vorlage des Original-Kaufbeleges ohne weiteres innerhalb von 30 Tagen bei Ihrem DeWALT-Händler im Original-Lieferumfang zurückgeben und erhalten Ihr Geld zurück. Die Geld zurück Garantie gilt nicht auf Zubehör.

**• 1 JAHR KOSTENLOSE INSPEKTION •**

Innerhalb der ersten 12 Monate nach dem Kauf werden Wartungs- oder Kundendienstleistungen für Ihr DeWALT-Produkt unter Vorlage des Original-Kaufbeleges von einer DeWALT-Kundendienstwerkstatt ausgeführt. Diese Leistung ist im Kaufpreis eingeschlossen.

**• 1 JAHR GARANTIE •**

Die Garantiefrist von 12 Monaten gilt für alle DeWALT-Produkte und beginnt mit dem Kaufdatum, das durch den Original-Kaufbeleg nachgewiesen werden muß. In dieser Zeit garantieren wir:

- Kostenlose Beseitigung eventueller Störungen
- Kostenlosen Ersatz aller schadhafte Teile
- Kostenlosen und fachmännischen Reparaturservice
- Voraussetzung ist, daß der Fehler nicht auf unsachgemäße Behandlung zurückzuführen ist und nur Original-DeWALT-Zubehörteile verwendet wurden, die ausdrücklich von DeWALT als zum Betrieb mit DeWALT-Produkten geeignet bezeichnet worden sind.

Den Standort Ihres nächstgelegenen Händlers oder Ihrer Kundendienst-Werkstatt erfahren Sie unter der entsprechenden Telefonnummer auf der Rückseite. Eine Übersicht über die DeWALT-Kundendienstwerkstätte und weitere Informationen finden Sie auch im Internet:

**[www.2helpU.com](http://www.2helpU.com)**.

Mit dieser Garantieerklärung erhalten Sie eine zusätzliche Sicherheit. Sie schränkt jedoch in keinem Falle Ihre gesetzlichen Gewährleistungsrechte ein, die Sie gegenüber demjenigen haben, bei dem Siedas Gerät gekauft haben. Sie können nach Ihrer Wahl diese in gewissem Umfange weitergehenden Rechte (Minderung des Kaufpreises oder Rückgängigmachung des Kaufes) auch Ihrem Verkäufer gegenüber geltend machen.

# MITRE SAW LEG STAND DE7023

## Congratulations!

You have chosen a DeWALT product. Years of experience, thorough product development and innovation make DeWALT one of the most reliable partners for professional users.

## Technical data

	DE7023	
Length	mm	1830
Length (with bars extended)	mm	3290
Height	mm	820
Maximum working load	kg	227
Weight	kg	19.8

The following symbols are used throughout this manual:



Denotes risk of personal injury, loss of life or damage to the tool in case of non-observance of the instructions in this manual.

## Manufacturer's declaration



DE7023

DeWALT declares that this unit has been designed in compliance with 98/37/EEC.

This unit must not be put into service until it was established that the Power Tool to be connected to this unit is in compliance with 98/37/EEC (identified by the CE-marking on the Power Tool).

Director Engineering and Product Development  
Horst Großmann

DeWALT, Richard-Klinger-Straße 40,  
D-65510, Idstein, Germany

## Safety instructions

Observe the safety regulations in the instruction manual of the Power Tool to be connected to this attachment. Also observe any applicable additional safety rules. Read the following safety instructions before attempting to operate this product.

Keep these instructions in a safe place!

### General

#### 1 Keep work area clean

Cluttered areas and benches can cause accidents.

#### 2 Keep children away

Do not let children come into contact with the tool or its attachments. Keep all people away from the work area.

#### 3 Dress properly

Do not wear loose clothing or jewellery. They can be caught in moving parts. Preferably wear rubber gloves and non-slip footwear when working outdoors. Wear protective hair covering to keep long hair out of the way.

#### 4 Wear safety goggles

Also use a face or dust mask in case the operations produce dust or flying particles.

#### 5 Beware of maximum sound pressure

Take appropriate measures for the protection of hearing if the sound pressure of 85 dB(A) is exceeded.

#### 6 Stay alert

Watch what you are doing. Use common sense. Do not operate the tool when you are tired.

#### 7 Use appropriate tool

The intended use is laid down in this instruction manual. Do not force small tools or attachments to do the job of a heavy-duty tool. The tool will do the job better and safer at the rate for which it was intended. Warning! The use of any accessory or attachment or performance of any operation with this tool, other than those recommended in this instruction manual may present a risk of personal injury.

## 8 Have your Power Tool Attachment repaired by an authorized DeWALT repair agent

Repair of your Power Tool Attachment being a matter of precision and skill, always take it to your DeWALT Authorized Repair Agent.

### *Additional safety instructions for saw stands*

#### 9 Avoid instability

Always mount the saw as far forward as possible. Do not use the stand on uneven or unstable surfaces. Make sure the legs are fully opened and engaged securely before use.

#### 10 Fasten all parts securely

Loose connections between the mounting brackets, the saw and the saw stand can lead to instability and inaccurate sawing.

#### 11 Do not overload

Do not exceed the maximum working load. Do not climb, sit or stand on the saw stand.

## Package contents

The package contains:

- 1 Mitre saw leg stand
- 2 Length stop/workpiece support assemblies (DE7024)
- 2 Mounting brackets (DE7025)
- 4 Mushroom head bolts
- 4 Nuts
- 4 Flat washers
- 1 Instruction manual
- 1 Exploded drawing

- Check for damage to the tool, parts or accessories which may have occurred during transport.
- Take the time to thoroughly read and understand this manual prior to operation.

## Description (fig. A)

The mitre saw leg stand DE7023 has been designed to extend the versatility of your DeWALT mitre saw.

- 1 Saw mounting bracket
- 2 Leg
- 3 Extender bar
- 4 Workpiece support
- 5 Length stop

## Assembly and adjustment

### *Setting up the leg stand (fig. A & B)*

- Place the leg stand on the floor with the folding legs facing up.
- For each leg, push the locking pin (6) in and pull up the leg until the locking pin engages.
- Lift the stand by the centre beam and place it in an upright position.



Check that the stand is stable and make sure that the locking pins have properly engaged.

### *Mounting the length stop/workpiece support assembly (fig. C)*

The length stop/workpiece support assembly can be used as a length stop or a workpiece support, depending on the position of the assembly.

- Slacken the locking knob (14) and slide out the extender bar (3).
- Slacken the wing bolt (7).
- Slide the assembly into the rail (8) to the required distance.
- Tighten the wing bolt (7).

Alternatively, the assembly can be fitted onto the end of the extender bar.

- Slide the assembly into the bracket (9) at the end of the extender bar as shown.
- Tighten the wing bolt (7).

### *Assembling the saw to the mounting brackets (fig. D)*

The saw is fastened to the brackets with 4 mushroom head bolts. To accommodate the bolts, the saw base must have a hole 8,5 mm in diameter in each corner.

- Place the saw on the brackets as shown, as far forward as possible.
- Pass the mushroom head bolts (10) through the slots in the brackets and the holes in the saw base.
- Secure the bolts using the flat washers (11) and nuts (12).

If your saw does not have holes in the saw base it is possible to fasten the mounting brackets to the saw by removing the saw base feet. Pass the bolts through the saw base feet holes and secure them as described above.

The leg stand is supplied with four standard bolts and two smaller bolts. The smaller bolts must be used for fastening mitre saws with a 60° right mitre angle. Using the two smaller bolts ensures that the saw arm does not interfere with the leg stand.

### ***Mounting the saw to the leg stand (fig. E)***

The mounting brackets are provided with rubber feet to facilitate a stable base in case you remove the saw assembly from the workstation.

- Lift the saw by the mounting brackets.
- Squeeze the levers (13) and place the saw onto the leg stand beam.
- Release the levers and check that the brackets are fully engaged with the beam.

### **Maintenance**

Your attachment has been designed to operate over a long period of time with a minimum of maintenance. Continuous satisfactory operation depends upon proper tool care and regular cleaning.



#### ***Lubrication***

Your attachment requires no additional lubrication.



### **Unwanted products and the environment**

Take your attachment to an authorized DeWALT repair agent where it will be disposed of in an environmentally safe way.

## GUARANTEE

#### • 30 DAY NO RISK SATISFACTION GUARANTEE •

If you are not completely satisfied with the performance of your DeWALT tool, simply return it within 30 days, complete as purchased, to the point of purchase, for a full refund or exchange. Proof of purchase must be produced.

#### • ONE YEAR FREE SERVICE CONTRACT •

If you need maintenance or service for your DeWALT tool, in the 12 months following purchase, it will be undertaken free of charge at an authorized DeWALT repair agent. Proof of purchase must be produced. Includes labour and spare parts for the attachments. Excludes accessories.

#### • ONE YEAR FULL WARRANTY •

If your DeWALT product becomes defective due to faulty materials or workmanship within 12 months from the date of purchase, we guarantee to replace all defective parts free of charge or, at our discretion, replace the unit free of charge provided that:

- The product has not been misused.
  - Repairs have not been attempted by unauthorized persons.
  - Proof of purchase date is produced.
- This guarantee is offered as an extra benefit and is additional to consumers statutory rights.

For the location of your nearest authorized DeWALT repair agent, please use the appropriate telephone number on the back of this manual. Alternatively, a list of authorized DeWALT repair agents and full details on our after-sales service are available on the Internet at [www.2helpU.com](http://www.2helpU.com).

# SPORTE CON PATAS PARA SIERRA INGLETEADORA DE7023

## ¡Enhorabuena!

Usted ha optado por un producto de DeWALT. Muchos años de experiencia y una gran asiduidad en el desarrollo y la innovación de sus productos han convertido a DeWALT en un socio muy fiable para el usuario profesional.

## Características técnicas

	DE7023
Longitud	mm 1830
Longitud (con las barras extendidas)	mm 3290
Altura	mm 820
Carga de trabajo máxima	kg 227
Peso	kg 19,8

Se utilizan los siguientes símbolos en este manual:



Indica el riesgo de lesiones físicas, fallecimiento o daños de la herramienta en caso de no observarse las instrucciones en este manual.

## Declaración del fabricante



DE7023

DeWALT certifica que esta unidad ha sido construida de acuerdo a 98/37/CEE.

Esta unidad no debe ponerse en servicio hasta que se haya determinado que la herramienta eléctrica en la que va a acoplarse cumpla el reglamento 98/37/CEE (lo que viene certificado por la presencia del marcado CE en la herramienta eléctrica).

Director Engineering and Product Development  
Horst Großmann

DeWALT, Richard-Klinger-Straße 40,  
D-65510, Idstein, Alemania

## Instrucciones de seguridad

Al utilizar Herramientas, observe las reglas de seguridad en vigor en su país, a fin de reducir el riesgo de descarga eléctrica, de lesiones y de incendio. Lea las instrucciones de seguridad siguientes antes de utilizar este producto.

¡Conserve bien estas instrucciones de seguridad!

### Generalidades

#### 1 Mantenga limpia el área de trabajo

Un área o un banco de trabajo en desorden aumentan el riesgo de accidentes.

#### 2 ¡Mantenga alejados a los niños!

No permita que otras personas toquen la herramienta o los accesorios.

Manténgales alejados de su área de trabajo.

#### 3 Vista ropa de trabajo apropiada

No lleve vestidos anchos ni joyas. Estos podrían ser atrapados por piezas en movimiento.

Para trabajos al exterior, se recomienda llevar guantes de goma y calzado de suela antideslizante. Si tiene el pelo largo, téngalo recogido y cubierto.

#### 4 Lleve gafas de protección

Utilice también una mascarilla si el trabajo ejecutado produce polvo u otras partículas volantes.

#### 5 Respete el nivel máximo de la presión acústica

Tome medidas adecuadas para la protección de los oídos cuando la presión acústica exceda el valor de 85 dB(A).

#### 6 Esté siempre alerta

Mire lo que está haciendo. Use el sentido común. No maneje la herramienta cuando está cansado.

#### 7 Haga reparar este accesorio en un agente DeWALT autorizado

Ya que la reparación de los accesorios de herramientas eléctricas requiere pericia y precisión, siempre debe ser efectuada por un técnico de servicio autorizado por DeWALT.

## *Instrucciones de seguridad adicionales para el soporte de sierra*

### 9 Evite la inestabilidad

Instale siempre la sierra lo más adelantada posible. No utilice el soporte sobre superficies irregulares o inestables. Asegúrese de que las patas estén totalmente abiertas y acopladas de forma segura antes de usar.

### 10 Fije bien todos los componentes

Las uniones flojas entre las abrazaderas de montaje, la sierra y el soporte de la sierra pueden provocar inestabilidad y un serrado impreciso.

### 11 No sobrecargue

No supere la carga de trabajo máxima. No se suba ni se sienta sobre el soporte de sierra.

## Verificación del contenido del embalaje

El paquete contiene:

- 1 Soporte con patas para sierra ingleteadora
- 2 Conjuntos de tope de longitud/soporte de la pieza (DE7024)
- 2 Abrazaderas de montaje (DE7025)
- 4 Pernos de cabeza abombada
- 4 Tuercas
- 4 Arandelas planas
- 1 Manual de instrucciones
- 1 Dibujo despiezado

- Compruebe si la herramienta, piezas o accesorios han sufrido algún daño durante el transporte.
- Tómese el tiempo necesario para leer y comprender este manual antes de utilizar la herramienta.

## Descripción (fig. A)

El soporte con patas para sierra ingleteadora DE7023 ha sido diseñado para aumentar la versatilidad de su sierra ingleteadora DeWALT.

- 1 Abrazadera de montaje de la sierra
- 2 Pata
- 3 Barra extensora
- 4 Soporte de la pieza
- 5 Tope de longitud

## Montaje y ajustes

### *Colocación del soporte con patas (fig. A & B)*

- Coloque el soporte con patas sobre el suelo con las patas plegables hacia arriba.

- En cada pata, empuje el pasador de bloqueo (6) hacia dentro y tire de la pata hasta que el pasador de bloqueo quede acoplado.
- Levante el soporte por la viga central y colóquelo en posición vertical.



Compruebe que el soporte esté estable y asegúrese de que los pasadores de bloqueo estén debidamente acoplados.

### *Montaje del conjunto de tope de longitud/ soporte de la pieza (fig. C)*

El conjunto de tope de longitud/soporte de la pieza se puede utilizar como tope de longitud o como soporte de la pieza, dependiendo de la posición del conjunto.

- Afloje la rueda de bloqueo (14) y saque la barra extensora (3).
- Afloje el perno de mariposa (7).
- Introduzca el conjunto en el rail (8) hasta la distancia requerida.
- Apriete el perno de mariposa (7).

El conjunto también se puede instalar en el extremo de la barra extensora.

- Introduzca el conjunto en la abrazadera (9) en el extremo de la barra extensora tal como se muestra en la ilustración.
- Apriete el perno de mariposa (7).

### *Instalación de la sierra en las abrazaderas de montaje (fig. D)*

La sierra va sujeta a las abrazaderas por medio de 4 pernos de cabeza abombada. Para admitir los pernos, la base de la sierra debe tener un orificio de 8,5 mm de diámetro en cada esquina.

- Coloque la sierra sobre las abrazaderas como se muestra en la ilustración, lo más adelantada posible.
- Introduzca los pernos de cabeza abombada (10) por las ranuras de las abrazaderas y por los orificios de la base de la sierra.
- Fije los pernos utilizando las arandelas planas (11) y las tuercas (12).

Si su sierra no dispone de orificios en la base, es posible unir las abrazaderas de montaje a la sierra retirando los pies de la base de la sierra. Introduzca los pernos por los orificios de los pies de la base de la sierra y fijelos del modo descrito anteriormente.



El soporte con patas se entrega con cuatro pernos estándar y dos pernos más pequeños. Los pernos pequeños deben utilizarse para la sujeción de sierras ingleteadoras con un ángulo de inglete de 60°. El uso de los dos pernos pequeños permite que el brazo de la sierra no interfiera con el soporte de patas.

### **Instalación de la sierra en el soporte con patas (fig. E)**

Las abrazaderas de montaje disponen de pies de goma para facilitar una base estable en caso de que se retire el conjunto de la sierra del puesto de trabajo.

- Levante la sierra por las abrazaderas de montaje.
- Apriete las palancas (13) y coloque la sierra sobre la viga del soporte con patas.
- Suelte las palancas y compruebe que las abrazaderas estén totalmente acopladas a la viga.

### **Mantenimiento**

Su acoplamiento ha sido diseñado para que funcione durante un largo período de tiempo con un mínimo de mantenimiento. El funcionamiento satisfactorio continuo depende de unos cuidados apropiados de la herramienta y de una limpieza regular.



#### **Lubrificación**

Su acoplamiento no requiere lubricación adicional.



### **Productos no deseados y el medio ambiente**

Lleve su acoplamiento a un representante de reparaciones autorizado por DEWALT, donde se eliminará sin efectos perjudiciales para el medio ambiente.

## **GARANTÍA**

### **• 30 DÍAS DE SATISFACCIÓN COMPLETA •**

Si no queda totalmente satisfecho con su herramienta DEWALT, contacte con su Centro de Servicio DEWALT. Presente su reclamación, juntamente con la máquina completa, así como la factura de compra y le será presentada la mejor solución.

### **• UN AÑO DE SERVICIO GRATUITO •**

Si necesita mantenimiento o servicio técnico para su herramienta DEWALT en los 12 meses siguientes a la compra, podrá obtenerlos gratuitamente en un Centro de Servicio DEWALT. Para ello es imprescindible presentar la prueba de compra. Incluye mano de obra y piezas para las Herramientas Eléctricas. No se incluye los accesorios.

### **• UN AÑO DE GARANTÍA •**

Si su producto DEWALT presenta algún defecto debido a fallos de materiales o mano de obra en los 12 meses siguientes a la fecha de compra, le garantizamos la sustitución gratuita de todas las piezas defectuosas siempre y cuando:

- El producto no haya sido utilizado inadecuadamente.
- No se haya intentado su reparación por parte de una persona no autorizada.
- Se presente la prueba de compra.

Para la localización del Centro de Servicio DEWALT más cercano, consulte el dorso de este manual. Como alternativa, hay disponible en Internet una lista de Centros de Servicio DEWALT e información completa sobre nuestro servicio postventa en [www.2helpU.com](http://www.2helpU.com).

# PIED DE SCIE À ONGLETS DE7023

## Félicitations!

Vous avez choisi un produit DeWALT. Depuis de nombreuses années, DeWALT produit des outils adaptés aux exigences des utilisateurs professionnels.

## Caractéristiques techniques

	DE7023	
Longueur	mm	1830
Longueur (barres sorties)	mm	3290
Hauteur	mm	820
Charge maximale de travail	kg	227
Poids	kg	19,8

Les pictogrammes suivants sont utilisés dans le présent manuel:



En cas de non-respect des instructions dans le présent manuel, il y a risque de blessure, de danger de mort ou de possibilité de dégradation de l'outil.

## Déclaration du fabricant



DE7023

DeWALT déclare que l'accessoire ci-dessus a été mis au point en conformité avec 98/37/CEE.

La mise en service de cet accessoire est interdite si l'outil électrique auquel il va être raccordé n'a pas été déclaré conforme à la directive 98/37/CEE (conformité identifiée par le marquage CE sur l'outil).

Directeur de développement produits  
Horst Großmann

DeWALT, Richard-Klinger-Straße 40,  
D-65510, Idstein, Allemagne

## Instructions de sécurité

Observer les consignes de sécurité fondamentales concernant l'outil électrique à connecter à cet accessoire. Lire et observer les instructions avant d'utiliser l'outil.

Conserver ces instructions de sécurité!

### Généralités

#### 1 Tenir votre aire de travail propre et bien rangée

Le désordre augmente les risques d'accident.

#### 2 Tenir les enfants éloignés

Ne pas permettre que d'autres personnes touchent l'outil ou ses accessoires. Les tenir éloignées de votre travail.

#### 3 Porter des vêtements de travail appropriés

Ne pas porter de vêtements flottants ou de bijoux. Ils pourraient être happés par les pièces en mouvement. Lors de travaux à l'extérieur, il est recommandé de porter des gants en caoutchouc et des chaussures à semelle anti-dérapante. Le cas échéant, porter une garniture convenable retenant les cheveux longs.

#### 4 Porter des lunettes de protection

Utiliser aussi un masque si le travail exécuté produit de la poussière ou des copeaux volants.

#### 5 Attention au niveau de pression acoustique

Prendre les mesures nécessaires pour la protection de l'ouïe lorsque le niveau de pression acoustique est supérieur à 85 dB(A).

#### 6 Faire preuve de vigilance

Observer votre travail. Faire preuve de bon sens. Ne pas employer l'outil en cas de fatigue.

#### 7 Utiliser l'outil adéquat

L'utilisation conforme à la destination est décrite dans le présent manuel. Ne pas utiliser d'outils ou d'accessoires de trop faible puissance pour exécuter des travaux lourds. Ne pas utiliser des outils à des fins et pour des travaux pour lesquels ils n'ont pas été conçus.

**Attention!** L'utilisation d'accessoires autres que ceux recommandés dans le présent manuel pourrait entraîner un risque de blessure.

Utiliser l'outil conformément à sa destination.

## 8 Faire réparer votre accessoire par un service agréé Dewalt

La réparation de cet accessoire exigeant une grande précision et habileté, elle est réservée aux personnes qualifiées.

### Consignes de sécurité supplémentaires pour supports de scies

## 9 Évitez de placer l'accessoire sur une surface instable

Montez toujours la scie aussi loin que possible. N'utilisez jamais le support sur des surfaces inégales ou instables. Assurez-vous que les pieds sont bien totalement ouverts et solidement fixés avant utilisation.

## 10 Serrez fermement toutes les pièces.

Des éléments mal fixés entre les supports de montage, la scie et le pied peuvent entraîner une instabilité et un manque de précision dans le travail.

## 11 Ne surchargez pas l'accessoire.

Ne dépassez pas la charge de travail maximale autorisée. Ne montez pas assis ou debout sur le pied de la scie.

## Contenu de l'emballage

L'emballage contient:

- 1 Pied pour scie à onglets
- 2 Butée de longueur / support de la pièce DE7024)
- 2 Support de montage (DE7025)
- 4 Boulons à tête bombée
- 4 Écrous
- 4 Rondelles plates
- 1 Manuel d'instructions
- 1 Dessin éclaté

- Vérifier si l'outil, les pièces ou les accessoires ne présentent pas de dommages dus au transport.
- Prendre le temps de lire et de comprendre à fond le présent manuel avant de mettre votre outil en marche.

## Description (fig. A)

Le pied de scie à onglet DE7023 a été conçu pour accroître la versatilité de votre scie à onglet DeWALT.

- 1 Support de montage de la scie.
- 2 Pied
- 3 Rallonge

4 Support de la pièce à façonner

5 Butée de longueur

## Assemblage et réglage

### Mise en place du pied (fig. A & B)

- Placez le pied au sol, montants pliants vers le haut.
- Pour chaque pied appuyez sur la goupille de blocage (6) et tirez sur le pied jusqu'à ce que la goupille de blocage soit engagée.
- Soulevez le pied par le montant central et placez-le en position levée.



Vérifiez que le support est bien stable et assurez-vous que les goupilles de blocage sont bien correctement engagées.

### Montage de l'ensemble butée de longueur / support de la pièce (fig. C)

L'ensemble butée de longueur / support de pièce peut être utilisé comme butée de longueur ou support de pièce, en fonction de la position de l'ensemble.

- Relâchez le bouton de blocage (14) et faites glisser la rallonge (3).
- Dévissez l'écrou-papillon (7).
- Faites glisser l'ensemble dans le rail (8) à la distance souhaitée.
- Vissez l'écrou-papillon (7).

L'ensemble peut aussi être installé sur l'extrémité de la rallonge.

- Faites glisser l'ensemble dans le support (9) à l'extrémité de la rallonge comme indiqué.
- Vissez l'écrou-papillon (7).

### Montage de la scie sur les supports de montage (fig. D)

La scie est fixée aux supports à l'aide de 4 boulons à tête bombée. La scie doit être munie d'un trou de 8,5 de diamètre à chaque coin pour accueillir les boulons.

- Placez la scie sur les supports comme indiqué, aussi loin que possible.
- Passez les boulons à tête bombée (10) par les encoches disposées sur les supports et les trous dans la base de la scie.
- Fixez les boulons à l'aide des rondelles plates (11) et des écrous (12).

Si la scie n'est pas munie de trous dans sa base, il est possible de fixer les supports de montage à la scie en enlevant le talon de la scie. Passez les boulons dans les orifices du talon de la scie et fixez-les comme indiqué ci-dessus.

Le support est fourni avec quatre boulons standard et deux boulons plus petits. Les boulons plus petits doivent être utilisés pour fixer les scies à onglets avec un angle en onglet droit de 60°. Utilisez les deux petits boulons pour vous assurer que le bras de la scie n'interfère pas avec le support.

### **Montage de la scie sur le pied (fig. E)**

Les supports de montage sont équipés de pieds en caoutchouc pour fournir une base stable lors du démontage de la scie de la station de travail.

- Soulevez la scie par les supports de montage.
- Appuyez sur les leviers (13) et placez la scie sur le support.
- Relâchez les leviers et vérifiez que les supports sont totalement engagés dans le montant.

### **Entretien**

Votre accessoire a été conçu pour durer longtemps avec un minimum d'entretien. Son fonctionnement satisfaisant dépend en large mesure d'un entretien soigneux et régulier.



#### **Lubrification**

Votre appareil ne nécessite aucune lubrification additionnelle.

## **GARANTIE**

### **• 30 JOURS D'ENGAGEMENT SATISFACTION •**

Si, pour quelque raison que ce soit, votre produit DeWALT ne vous donne pas entière satisfaction, il suffit de le retourner avec tous ses accessoires dans les 30 jours suivant son achat à votre distributeur, ou à un centre de service après-vente agréé pour un remboursement intégral ou un échange. Pour la Belgique ou le Luxembourg, retournez votre produit à DeWALT. Munissez-vous d'une preuve d'achat.

### **• 1 AN DE MAINTENANCE GRATUITE •**

Au cas où votre produit DeWALT nécessiterait une révision ou des réparations dans les 12 mois suivant son achat, cette opération sera effectuée gratuitement dans un centre de service après-vente agréé sur présentation de la preuve d'achat. Ce service comprend pièces et main-d'oeuvre pour les machines, à l'exclusion des accessoires.

### **• 1 AN DE GARANTIE •**

Au cas où votre produit DeWALT présenterait un défaut de fabrication dans les 12 premiers mois suivant son achat, nous garantissons le remplacement sans frais de toutes les pièces défectueuses ou de l'unité entière, et ce à notre discrétion, à condition que:

- le produit ait été utilisé correctement
- aucune personne non qualifiée n'ait tenté de réparer le produit
- la preuve d'achat portant la date d'acquisition soit fournie.

Pour obtenir l'adresse du distributeur DeWALT ou du centre de service après-vente agréé le plus proche, appeler le numéro dans la liste figurant au dos du manuel. Comme alternative, une liste de centres de service après-vente DeWALT agréés et des renseignements plus détaillés sur le service après-vente sont disponibles sur l'Internet ([www.2helpU.com](http://www.2helpU.com)).

# CAVALLETTO PER TRONCATRICE DE7023

## Congratulazioni!

Siete entrati in possesso di un prodotto DeWALT. Anni di esperienza, continui miglioramenti ed innovazioni tecnologiche fanno dei prodotti DeWALT uno degli strumenti più affidabili per l'utilizzatore professionale.

## Dati tecnici

	DE7023
Lunghezza	mm 1830
Lunghezza (a barre estese)	mm 3290
Altezza	mm 820
Carico di lavoro massimo	kg 227
Peso	kg 19,8

I seguenti simboli vengono usati nel presente manuale:



Indica rischio di infortunio, pericolo di morte, o danno all'utensile nel caso di non osservanza delle istruzioni contenute in questo manuale.

## Certificato del fabbricante



DE7023

DeWALT dichiara che i prodotti sono stati costruiti in conformità alla norma 98/37/CEE.

L'accessorio deve essere montato esclusivamente su attrezzi elettrici conformi alla norma 98/37/CEE (conformità attestata dalla marcatura CE).

Direttore ricerca e sviluppo  
Horst Großmann

DeWALT, Richard-Klinger-Straße 40,  
D-65510, Idstein, Germania

## Norme generali di sicurezza

Durante l'utilizzo di utensili elettrici adottate sempre le elementari norme di sicurezza atte a ridurre i rischi d'incendio, scariche elettriche e ferimenti. Leggere attentamente le seguenti istruzioni prima di utilizzare il prodotto. Custodire con cura le istruzioni!

### Norme generali

#### 1 Tenere pulita l'area di lavoro

Ambienti e banchi di lavoro in disordine possono essere causa d'incidenti.

#### 2 Tenere i bambini alla lontana

Non permettere che persone estranee tocchino l'utensile o gli accessori. Tenere i non addetti ai lavori lontani dal posto di lavoro.

#### 3 Usare il vestiario appropriato

Evitare l'uso di abiti svolazzanti, catenine, ecc. in quanto potrebbero rimanere presi nelle parti mobili dell'utensile. Lavorando all'aperto indossare guanti di gomma e scarpe con soles antidrucciolo. Raccogliere i capelli se si portano lunghi.

#### 4 Usare occhiali protettivi

Usare inoltre una maschera antipolvere qualora si producano polvere o particelle volatili.

#### 5 Rumorosità eccessiva

Prendere appropriate misure a protezione dell'udito se il livello acustico supera gli 85 dB (A).

#### 6 Stare sempre attenti

Prestare attenzione a quanto si sta facendo. Usare il proprio buon senso e non far funzionare l'utensile in caso di stanchezza.

#### 7 Usare l'utensile adatto

L'utilizzo previsto è indicato nel presente manuale. Non forzare utensili e accessori di potenza limitata impiegandoli per lavori destinati ad utensili di maggiore potenza. Attenzione! L'uso di accessori o attrezzature diversi, o l'impiego del presente utensile per scopi diversi, da quelli raccomandati nel manuale uso possono comportare il rischio di infortuni.

## 8 Rivolgersi ai Centri di Assistenza Tecnica autorizzati DeWALT per le riparazioni

La riparazione dell'Accessorio del Vostro Elettrotensile richiede precisione e competenza, per tale ragione si consiglia di rivolgersi sempre ai Centri di Assistenza Tecnica autorizzati DeWALT.

### Istruzioni supplementari di sicurezza sui cavalletti per troncatrice

#### 9 Evitare l'instabilità.

Montare sempre la troncatrice quanto più in avanti possibile. Non usare il cavalletto su superfici instabili o irregolari. Prima dell'uso, controllare che le gambe siano completamente aperte e fissate saldamente.

#### 10 Fissare saldamente tutti i componenti.

Delle connessioni lente tra le staffe di montaggio, la troncatrice e il cavalletto possono essere causa di imprecisione e instabilità mentre si esegue il lavoro.

#### 11 Non sovraccaricare la troncatrice

Non superare il carico di lavoro massimo. Non scavalcare il cavalletto della troncatrice e non utilizzarlo come appoggio per sedersi o per salirvi in piedi.

## Contenuto dell'imballo

L'imballo comprende:

- 1 Cavalletto per troncatrice
  - 2 Gruppi di sostegno pezzo / Arresto lunghezza (DE7024)
  - 2 Staffe di montaggio (DE7025)
  - 4 Bulloni a testa arrotondata
  - 4 Dadi
  - 4 Rondelle piane
  - 1 Manuale istruzioni
  - 1 Disegno esploso
- Accertarsi che l'utensile, i componenti o gli accessori non abbiano subito danni durante il trasporto.
  - Leggere a fondo, con calma e con la massima attenzione il presente manuale prima di mettere in funzione l'utensile.

## Descrizione (fig. A)

Il cavalletto per la troncatrice DE7023 è stato messo a punto per ampliare le capacità della troncatrice DeWALT.

- 1 Piastra di montaggio della troncatrice
- 2 Gamba
- 3 Barra di espansione
- 4 Supporto portapezzo
- 5 Arresto lunghezza

## Assemblaggio e regolazione

### Impostazione del cavalletto (fig. A & B)

- Collocare il cavalletto sul pavimento, con le gambe pieghevoli rivolte in alto.
- Spingere il perno di bloccaggio (6) di ogni gamba e tirarla fino a che il perno non si blocca in posizione.
- Sollevare il supporto afferrandone la trave centrale e metterlo in posizione dritta.



Controllare che il cavalletto sia stabile e verificare che i perni di bloccaggio siano impegnati correttamente.

### Montaggio del gruppo portapezzo / arresto in lunghezza (fig. C)

Il gruppo portapezzo / arresto in lunghezza può essere usato come fine corsa per la lunghezza o per sostenere il pezzo da lavorare, in base alla posizione del gruppo stesso.

- Allentare la manopola di bloccaggio (14) e fare scorrere all'esterno la barra di espansione (3).
- Allentare la vite con testa a galletto (7).
- Far scivolare il gruppo nel binario (8) alla distanza necessaria.
- Serrare la vite con testa a galletto (7).

Alternativamente, il gruppo può anche essere installato a una delle estremità della barra di espansione.

- Far scivolare il gruppo nella staffa (9) all'estremità della barra di espansione, come illustrato in figura.
- Serrare la vite con testa a galletto (7).

### Attacco della troncatrice alle staffe di montaggio (fig. D)

La troncatrice è fissata alle staffe mediante quattro bulloni a testa arrotondata. Per alloggiare i bulloni, la base della troncatrice deve essere provvista di un foro di 8,5 mm di diametro in ogni angolo.

- Montare sempre la troncatrice quanto più in avanti possibile sulle staffe, come illustrato.
- Inserire i bulloni a testa arrotondata (10) nelle fessure sulle staffe e nei fori della base della troncatrice.
- Fissare i bulloni con l'ausilio delle rondelle piatte (11) e dei dadi (12).

Se la base della troncatrice non è provvista di fori, è possibile fissare le staffe di montaggio rimuovendo i piedi che sostengono la base. Inserire i bulloni attraverso i fori per i piedi nella base della troncatrice e fissarli come descritto sopra.

Il cavalletto viene fornito con in dotazione quattro bulloni standard e due bulloni di dimensioni inferiori. Questi ultimi devono essere impiegati per fissare le troncatrici a quartabuono con un angolo inclinato a 60°. L'uso dei due bulloni più piccoli è utile per impedire al braccio della troncatrice d'interferire con il cavalletto.

### **Montaggio della troncatrice sul cavalletto (fig. E)**

Le staffe di montaggio sono provviste di piedini in gomma per rendere più stabile la base se il gruppo della troncatrice viene rimosso dalla stazione di lavoro.

- Sollevare la troncatrice tramite le staffe di montaggio
- Comprimerle le leve (13) e collocare la troncatrice sulla trave del cavalletto.
- Rilasciare le leve e controllare che le staffe siano perfettamente impegnate con la trave.

### **Manutenzione**

Il dispositivo accessorio è stato studiato per durare a lungo richiedendo solo la minima manutenzione.

Per avere prestazioni sempre soddisfacenti occorre avere cura dell'utensile e sottoporlo a pulizia periodica.



#### **Lubrificazione**

Il dispositivo accessorio non richiede lubrificazione supplementare.



#### **Utensili inutilizzabili e tutela ambientale**

Si prega di portare il dispositivo accessorio ad un Centro di Riparazioni autorizzato DeWALT che disporrà della sua eliminazione nel rispetto dell'ambiente.

## **GARANZIA**

### **• GARANZIA DI 30 GIORNI DI TOTALE SODDISFAZIONE •**

Se non siete completamente soddisfatti delle prestazioni del vostro utensile DeWALT, potrete restituirlo entro 30 giorni dalla data di acquisto, presso una nostra filiale di assistenza per ottenere il rimborso o il cambio dell'utensile, presentando debita prova dell'avvenuto acquisto.

### **• MANUTENZIONE GRATUITA PER UN ANNO •**

L'eventuale manutenzione o assistenza necessaria per il vostro utensile DeWALT nei primi 12 mesi dalla data di acquisto sarà effettuata gratuitamente da parte del Centro Assistenza autorizzato su presentazione della prova di acquisto. Sono esclusi gli accessori.

### **• GARANZIA TOTALE DI UN ANNO •**

Se il vostro prodotto DeWALT non risultasse pienamente conforme alle caratteristiche di funzionamento o presentasse difetti di lavorazione o vizi di materiale, entro 12 mesi dalla data di acquisto, provvederemo alla sostituzione gratuita delle parti difettose o a nostro giudizio, alla sostituzione gratuita dimostrato che:

- Il prodotto venga ritornato al centro di assistenza DeWALT, con la prova della data di acquisto (bolla, fattura o scontrino fiscale).
- Il prodotto non abbia subito abusi ed il difetto non sia stato causato da incuria.
- Il prodotto non abbia subito tentativi di riparazione da persone non facenti parte del nostro personale di assistenza o, all'estero, dal nostro staff distributivo.

Contattare il proprio rivenditore abituale o la Sede Centrale DeWALT per ottenere l'indirizzo del Centro di Assistenza Tecnica più vicino (si prega di consultare il retro del presente manuale).

In alternativa, sul nostro sito Internet **www.2helpU.com**, è disponibile un elenco dei Centri di Assistenza Tecnica DeWALT, completo di dettagli sul servizio assistenza post-vendita.

# ONDERSTEL VOOR VERSTEKZAAGMACHINE DE7023

## Gefeliciteerd!

U heeft gekozen voor een product van DeWALT. Jarenlange ervaring, voortdurende productontwikkeling en innovatie maken DeWALT tot een betrouwbare partner voor de professionele gebruiker.

## Technische gegevens

	DE7023
Lengte	mm 1830
Lengte (met verlengde stangen)	mm 3290
Hoogte	mm 820
Maximum draaglast	kg 227
Gewicht	kg 19,8

In deze handleiding worden de volgende pictogrammen gebruikt:



Duidt op mogelijk lichamelijk letsel, levensgevaar of kans op beschadiging van de machine indien instructies in deze handleiding worden genegeerd.

## Verklaring van de fabrikant



DE7023

DeWALT verklaart dat bovengenoemd hulpstuk in overeenstemming is met 98/37/EEG.

Dit hulpstuk mag uitsluitend in gebruik worden genomen wanneer de elektrische machine waarmee het hulpstuk zal worden gebruikt, in overeenstemming met 98/37/EEG is verklaard (zoals aangegeven door de CE-markering op de machine).

Director Engineering and Product Development  
Horst Großmann

DeWALT, Richard-Klinger-Straße 40,  
D-65510, Idstein, Duitsland

## Veiligheidsinstructies

Neem de veiligheidsvoorschriften in de handleiding van de met dit produkt te gebruiken elektrische machine in acht. Neem ook de plaatselijk geldende veiligheidsvoorschriften in acht. Lees onderstaande instructies aandachtig door voordat u met het produkt gaat werken. Bewaar deze instructies zorgvuldig!

### Algemeen

#### 1 Zorg voor een opgeruimde werkomgeving

Een rommelige werkomgeving leidt tot ongelukken.

#### 2 Houd kinderen uit de buurt

Laat andere personen niet aan de machine of de hulpstukken komen; houd ze weg van de werkomgeving.

#### 3 Draag geschikte werkkleding

Draag geen wijde kleding of loshangende sieraden. Deze kunnen door de bewegende delen worden gegrepen. Draag bij het werken buitenshuis bij voorkeur rubberen werkhandschoenen en schoenen met profielzolen. Houd lang haar bijeen.

#### 4 Draag een veiligheidsbril

Gebruik ook een gezichts- of stofmasker bij werkzaamheden waarbij stofdeeltjes of spanen vrijkomen.

#### 5 Let op de maximum geluidsdruk

Neem voorzorgsmaatregelen voor gehoorbescherming wanneer de geluidsdruk het niveau van 85 dB(A) overschrijdt.

#### 6 Blijf voortdurend opletten

Houd uw aandacht bij uw werk. Ga met beleid te werk. Gebruik de machine niet als u niet geconcentreerd bent.

#### 7 Wendt u voor reparaties tot een erkend DeWALT Service-center

Het repareren van hulpstukken voor elektrische machines vereist de nodige vakkundigheid en precisie. Laat uw hulpstuk dan ook uitsluitend door daartoe bevoegde technici uitvoeren.



**Extra veiligheidsinstructies voor zaagmachine-onderstellen**

**9 Vermijd onstabieleit**

Monteer de zaag zo ver mogelijk naar voren. Plaats het onderstel niet op oneffen of onstabiele oppervlakken. Zorg voor gebruik dat de poten volledig geopend en zorgvuldig vergrendeld zijn.

**10 Draai alle onderdelen zorgvuldig aan**

Losse verbindingen tussen de montagebeugels, de zaagmachine en het onderstel kunnen leiden tot instabiliteit en onnauwkeurige zaagresultaten.

**11 Niet overbelasten**

Overschrijd de maximum draaglast niet. Gebruik het onderstel niet om op te klimmen, staan of zitten.

- Druk van iedere poot de vergrendelingspal (6) in en trek de poot uit totdat de pal aangrijpt.
- Til het onderstel aan de centrale ligger op en zet hem rechtop.



Controleer of het onderstel stabiel staat en verzeker u ervan dat de vergrendelings-pallen correct vergrendeld zijn.

**Bevestigen van de lengte-aanslag/ werkstukdrager (fig. C)**

De lengte-aanslag/werkstukdrager kan worden gebruikt als een lengte-aanslag of een werkstuksteun, afhankelijk van de positie van de eenheid.

- Draai de vergrendelingsknop (14) los en schuif de verlengstang (3) naar buiten.
- Draai de vleugelbout (7) los.
- Schuif de eenheid in de rail (8) op de gewenste afstand.
- Draai de vleugelbout (7) vast.

Als alternatief kan de eenheid op het uiteinde van de verlengstang worden aangebracht.

- Schuif de eenheid in de beugel (9) op het uiteinde van de verlengstang zoals afgebeeld.
- Draai de vleugelbout (7) vast.

**Monteren van de zaagmachine aan de montagebeugels (fig. D)**

De zaagmachine wordt met 4 bolkopbouten aan de beugels vastgemaakt. Om de bouten te plaatsen, dient het onderstel van de zaagmachine op iedere hoek te zijn voorzien van gaten met 8,5 millimeter diameter.

- Plaats de zaagmachine op de beugels zoals afgebeeld, zo ver mogelijk naar voren.
- Steek de bolkopbouten (10) door de sleuven in de beugels en de gaten in het onderstel van de zaagmachine.
- Maak de bouten vast met behulp van de vlakke sluitringen (11) en moeren (12).

Indien er geen gaten in het onderstel van uw zaagmachine zitten, kunt u de montagebeugels vastmaken door de poten van het onderstel van de zaagmachine te verwijderen, en de bouten door de gaten te steken en vast te maken zoals hierboven beschreven.

**Inhoud van de verpakking**

De verpakking bevat:

- 1 Onderstel voor verstekzaagmachine
- 2 Lengte-aanslag/werkstukdragers (DE7024)
- 2 Montagebeugels (DE7025)
- 4 Bolkopbouten
- 4 Moeren
- 4 Vlakke sluitringen
- 1 Handleiding
- 1 Onderdelentekening

- Controleer de machine, losse onderdelen en accessoires op transportschade.
- Lees deze handleiding rustig en zorgvuldig door voordat u met de machine gaat werken.

**Beschrijving (fig. A)**

Het onderstel voor verstekzaagmachines DE7023 is ontworpen voor uitbreiding van de veelzijdigheid van uw DEWALT verstekzaagmachine.

- 1 Montagebeugel
- 2 Poot
- 3 Verlengstang
- 4 Werkstuksteun
- 5 Lengte-aanslag

**Monteren en instellen**

**Opstellen van het onderstel (fig. A & B)**

- Plaats het onderstel op de vloer met de uitklapbare voeten naar boven gericht.

Het onderstel wordt geleverd met vier standaard bouten en twee kleinere bouten. De kleinere bouten moeten worden gebruikt voor het vastmaken van verstekzaagmachines met een rechter verstekhoek van 60°. Door de twee kleinere bouten te gebruiken voorkomt u dat de zaagarm door het onderstel belemmerd wordt.

**Monteren van de zaagmachine aan het onderstel (fig. E)**

De montagebeugels zijn voorzien van rubber voeten die zorgen voor een stabiele plaatsing indien u de zaagmachine van het onderstel verwijdert.

- Til de zaagmachine aan de montagebeugels op.
- Knijp de hendels (13) in en plaats de zaagmachine op de ligger van het onderstel.
- Laat de hendels los en controleer of de beugels volledig om de ligger heen grijpen.

**Onderhoud**

Dit produkt is ontworpen om gedurende lange tijd probleemloos te functioneren met een minimum aan onderhoud. Een juiste behandeling en regelmatige reiniging van het produkt garanderen een hoge levensduur.



**Smering**

Dit produkt heeft geen extra smering nodig.



**Gebruikte produkten en het milieu**

Wanneer uw produkt aan vervanging toe is, breng het dan naar een DeWALT Service-center, waar het op milieuvriendelijke wijze zal worden verwerkt.

**GARANTIE**

**• 30 DAGEN «NIET GOED, GELD TERUG» GARANTIE •**

Indien uw DeWALT elektrisch gereedschap om welke reden dan ook niet geheel aan uw verwachtingen voldoet, stuurt u het dan compleet zoals bij aankoop binnen 30 dagen terug naar DeWALT, samen met uw aankoopbewijs en uw rekeningnummer. U ontvangt dan uw geld terug.

**• 1 JAAR GRATIS SERVICE-CONTRACT •**

Mocht uw DeWALT elektrisch gereedschap binnen 12 maanden na aankoop nazicht of reparatie behoeven, dan worden deze werkzaamheden gratis uitgevoerd in onze Service-centers op vertoon van het aankoopbewijs.

Stuur uw machine rechtstreeks of via uw dealer naar een erkend DeWALT Service-center.

**• 1 JAAR GARANTIE •**

Mocht uw DeWALT elektrisch gereedschap binnen 12 maanden na datum van aankoop defect raken tengevolge van materiaal- of constructiefouten, dan garanderen wij de kosteloze vervanging van alle defecte delen of van het hele apparaat, zulks ter beoordeling van DeWALT, op voorwaarde dat:

- het produkt niet foutief gebruikt werd
- het produkt niet gerepareerd is door onbevoegden
- het aankoopbewijs met daarop de aankoopdatum wordt overlegd

Informeer bij uw dealer of bij het DeWALT-hoofdkantoor naar het adres van het dichtstbijzijnde Service-center (zie de achterzijde van deze handleiding). Een overzicht van erkende DeWALT Service-centers en nadere informatie over onze service vindt u ook op Internet:

**[www.2helpU.com](http://www.2helpU.com)**

# SAGKRAKK FOR GJÆRSAG DE7023

## Gratulerer!

Du har valgt et DEWALT produkt. Årelang erfaring, konstant produktutvikling og fornyelse gjør DEWALT til en av de mest pålitelige partnere for profesjonelle brukere.

## Tekniske data

	DE7023
Lengde	mm 1830
Lengde (med forlengede stenger)	mm 3290
Høyde	mm 820
Maksimal arbeidsbelastning	kg 227
Vekt	kg 19,8

Følgende symboler brukes i denne instruksjonsboken:



Betegner risiko for personskade, livsfare eller ødeleggelse av verktøyet dersom instruksene i denne instruksjonsboken ikke følges.

## Erklæring fra fabrikanten



DE7023

DEWALT erklærer at denne enheten er konstruert i henhold til 98/37/EEC.

Denne enheten må ikke tas i bruk før det er fastslått at elektroverktøyet som skal kobles til denne enheten er i overensstemmelse med 98/37/EEC (bekreftet av CE-merket på elektroverktøyet).

Director Engineering and Product Development  
Horst Großmann

DEWALT, Richard-Klinger-Straße 40,  
D-65510, Idstein, Tyskland

## Sikkerhetsforskrifter

Ta deg tid til å lese nøye gjennom bruksanvisningen før du begynner å bruke maskinen. Oppbevar bruksanvisningen på et lett tilgjengelig sted slik at alle som skal bruke maskinen lett kan finne den.

I tillegg til nedenstående forskrifter, må alle vernebestemmelsene til Statens Arbeidstilsyn følges når det gjelder arbeid med elektroverktøy.

### Generelt

#### 1 Hold arbeidsområdet rent og ryddig

En uryddig arbeidsplass innbyr til skader.

#### 2 Hold barna borte

Sørg for at det ikke kommer barn i nærheten når du bruker maskin-tilbehøret. La ikke andre personer komme i kontakt med elektroverktøyet eller ledningen. Alle personer skal holdes borte fra arbeidsområdet.

#### 3 Kle deg riktig

Ha ikke på deg løsthengende klær eller smykker. De kan sette seg fast i de bevegelige delene.

Vi anbefaler gummihandsker og sko som ikke glir når du arbeider utendørs. Bruk hårnett hvis du har langt hår.

#### 4 Bruk vernebriller

Bruk vernebriller for å unngå at det blåser spon inn i øynene dine og skader deg. Hvis det støver mye, bør du bruke ansikts- eller støvmaske.

#### 5 Bruk hørselsvern

Støynivået ved saging av forskjellige materialer kan variere, og i blant kan nivået overstige 85 dB (A). For å beskytte deg selv bør du alltid bruke hørselsvern.

#### 6 Vær oppmerksom

Se på det du gjør. Bruk sunn fornuft. Bruk ikke maskinen når du er trett.

#### 7 Bruk riktig elektroverktøy

Tving ikke en svak maskin til å gjøre arbeid som krever kraftigere verktøy. Bruk ikke elektroverktøy til formål det ikke er ment for, som for eksempel å fjerne kvister eller kappe ved med en håndsirkelsag.

## 8 La verktøy-tilbehøret repareres av et godkjent DeWALT reparasjonsverksted

Reparasjon av elektroverktøy-tilbehør krever fagkunnskap og nøyaktighet. Overlat derfor alltid dette til kvalifisert DeWALT servicepersonale.

### Ekstra sikkerhetsinstruksjoner for sagkrakk

#### 9 Unngå ustabilitet

Monter alltid sagen så langt fram som mulig. Ikke bruk sagkrakken på ujevne eller ustabile underlag. Forsikre deg om at beina er slått helt ut og festet skikkelig før bruk.

#### 10 Alle deler må settes godt fast.

Løse forbindelser mellom festebrakettene, sagen og sagkrakken kan føre til ustabilitet og unøyaktige snitt.

#### 11 Ikke overbelast sagkrakken

Ikke overskrid maksimal arbeidsbelastning. Ikke klatre, sitt eller stå på sagkrakken.

## Kontroll av pakkens innhold

Pakken inneholder:

- 1 Sagkrakk for gjærsag
- 2 Enheter for lengdeanslag / støtte for arbeidsstykke (DE7024)
- 2 Festebraketter (DE7025)
- 4 Rundhodeskruer
- 4 Mutre
- 4 Planskiver
- 1 Instruksjonsbok
- 1 Splitt-tegning

- Kontroller om verktøyet, deler eller tilbehør er blitt skadet under transporten.
- Ta deg tid til å lese nøye igjennom instruksjonsboken slik at du forstår innholdet før verktøyet tas i bruk.

## Beskrivelse (fig. A)

Sagkrakk for gjærsag av type DE7023 er konstruert for å utvide bruksområdene for din DeWALT gjærsag.

- 1 Festebrakett for sag
- 2 Bein
- 3 Forlengelsesstang
- 4 Støtte for arbeidsstykke
- 5 Lengdeanslag

## Montering og justering

### Oppsetting av sagkrakk (fig. A & B)

- Plasser sagkrakken på gulvet med de sammenleggbare beina pekende opp.
- For hvert bein gjøres følgende: Trykk inn låsepinnen (6) og slå beinet opp inntil låsepinnen kommer i inngrep.
- Løft sagkrakken i senterbjelken og sett den i oppreist stilling.



Kontroller at sagkrakken står stabilt og forsikre deg om at låsepinnene har gått skikkelig i inngrep.

### Montering av enhetene for lengdeanslag / støtte for arbeidsstykke (fig. C)

Enhetene for lengdeanslag / støtte for arbeidsstykke kan brukes som lengdeanslag eller støtte for et arbeidsstykke, avhengig av hvordan enhetene plasseres.

- Løsne på låseskruen (14) og skyv ut forlengelsestangen (3).
- Løsne på vingeskruen (7).
- Skyv enheten inn på skinnen (8) til ønsket avstand.
- Stram til vingeskruen (7).

Alternativt kan enheten festes til enden av forlengelsestangen .

- Skyv enheten inn på braketten (9) på enden av forlengelsestangen, som vist.
- Stram til vingeskruen (7).

### Monter sagen til festebrakettene (fig. D)

Sagen festes til brakettene ved hjelp av 4 rundhodeskruer. For å ha plass til skruene, må sagunderstellet være utstyrt med et hull med 8,5 mm i diameter i hvert hjørne.

- Plasser sagen på brakettene som vist, så langt fram som mulig.
- Sett rundhodeskruene (10) på plass gjennom spaltene i brakettene og hullene i sagunderstellet.
- Sikre skruene ved hjelp av planskivene (11) og mutrene (12).

Hvis sagen din ikke er utstyrt med hull i sagunderstellet, går det an å montere festebrakettene til sagen ved å fjerne føttene på understellet. Sett skruene på plass gjennom hullene for føttene på understellet og sikre dem på samme måte som beskrevet ovenfor.

Sagkrakken er utstyrt med fire standardskruer og to mindre skruer. De mindre skruene må brukes for å feste en gjærsag med en høyre gjæringsvinkel på 60°. Ved å bruke de to mindre skruene unngår du at sagarmen kan komme borti sagkrakken.

### **Montering av sagen til sagkrakken (fig. E)**

Festebrakettene er utstyrt med gummiføtter for å muliggjøre en stabil basis i tilfelle du fjerner sagen fra arbeidsstasjonen.

- Løft sagen i festebrakettene.
- Trykk inn klemanordningene (13) og plasser sagen på sagkrakkens senterbjelke.
- Slipp klemanordningene og kontroller at brakettene er korrekt festet på senterbjelken.

### **Vedlikehold**

Ditt produkt er konstruert slik at det kan brukes i lang tid med et minimum av vedlikehold. Kontinuerlig og tilfredsstillende drift avhenger av riktig behandling og regelmessig rengjøring av produktet.



### **Smøring**

Ditt produkt trenger ikke ekstra smøring.



### **Utslitt verktøy og miljøet**

Vern naturen. Kast ikke produktet sammen med annet avfall når det er utslitt. Lever det til kildesortering eller til et DeWALT-serviceverksted.

## **GARANTI**

### **• 30 DAGERS FORNØYD-KUNDEGARANTI •**

Hvis du ikke er tilfreds med ditt DeWALT verktøy, kan det returneres innen 30 dager til din DeWALT forhandler eller til et DeWALT autorisert serviceverksted og du kan bytte eller få pengene tilbake. Kvittering må fremlegges.

### **• 1 ÅRS FRI VEDLIKEHOLDSSERVICE •**

Skulle ditt DeWALT verktøy trenge vedlikehold eller service i de første 12 månedene etter det ble kjøpt, vil dette bli utført gratis av et autorisert DeWALT serviceverksted. Gratis vedlikeholdsservice omfatter arbeidskostnader. Tilbehørs- og reservedelskostnader inngår ikke. Kvittering må fremlegges.

### **• 1 ÅRS GARANTI •**

Dersom det skulle vise seg innen 12 måneder fra kjøpsdato at ditt DeWALT-produkt har feil eller mangler som skyldes material- eller fabrikkasjonsfeil, garanterer vi å erstatte alle defekte deler gratis eller, etter egen vurdering, erstatte verktøyet gratis forutsatt at:

- Verktøyet ikke er blitt brukt skjødesløst.
- Reparasjoner bare er blitt utført av autorisert verksted/personell.
- Kvittering kan fremlegges.  
Denne garantien er i tillegg til kjøperens rettigheter i henhold til Kjøpsloven.

Adresse til nærmeste DeWALT autoriserte serviceverksted finner du i DeWALT katalogen, eller ved å kontakte DeWALT. Alternativt kan du finne en liste over DeWALT autoriserte serviceverksteder og komplett informasjon om vår etter-salg-service på Internett-adressen vår: **[www.2helpU.com](http://www.2helpU.com)**.

# SUPOORTE VERTICAL PARA SERRAS DE ESQUADRIA DE7023

## Parabéns!

Escolheu um produto DeWALT. Muitos anos de experiência, um desenvolvimento contínuo de produtos e o espírito de inovação fizeram da DeWALT um dos parceiros mais fiáveis para os utilizadores profissionais.

## Dados técnicos

	DE7023
Comprimento	mm 1830
Comprimento (com as barras estendidas)	mm 3290
Altura	mm 820
Carga máxima de trabalho	kg 227
Peso	kg 19,8

Os seguintes símbolos são usados ao longo deste manual:



Significa risco de ferimento, morte ou estragos na ferramenta se as instruções deste manual não forem respeitadas.

## Declaração do fabricante



DE7023

A DeWALT declara que estas ferramentas eléctricas foram concebidas em conformidade com 98/37/CEE.

Esta unidade, que não pode ser posta ao serviço até que tivesse sido estabelecido que a ferramenta eléctrica seja conectada a esta unidade, está em conformidade com 98/37/CEE (como declarado na chapa CE, na ferramenta eléctrica).

Director Engineering and Product Development  
Horst Großmann

DeWALT, Richard-Klinger-Straße 40,  
D-65510, Idstein, Alemanha

## Instruções de segurança

Quando usar Ferramentas, cumpra sempre os regulamentos de segurança aplicáveis no seu país para reduzir o risco de incêndio, de choque eléctrico e de ferimentos. Leia as seguintes instruções de segurança antes de tentar utilizar este produto. Guarde estas instruções!

### Instruções gerais

#### 1 Mantenha a área de trabalho arrumada

As mesas e áreas de trabalho desarrumadas podem provocar ferimentos.

#### 2 Mantenha as crianças afastadas

Não deixe os visitantes tocarem em ferramentas, acessórios ou cabos eléctricos. Afaste todos os visitantes das áreas de trabalho.

#### 3 Vista-se de maneira apropriada

Não use vestuário largo nem jóias porque podem prender-se numa peça móvel. Quando se trabalha no exterior, é de aconselhar o uso de luvas de borracha e de calçado anti-derrapante. Cubra os cabelos se estes forem compridos.

#### 4 Utilize óculos de protecção

Utilize também uma máscara no caso de os trabalhos produzirem pó ou partículas volantes.

#### 5 Tenha cuidado com o ruído

Tome medidas de protecção apropriadas se o nível do ruído exceder 85 Db(A).

#### 6 Esteja atento

Controle o que vai fazendo. Trabalhe com precaução. Não utilize ferramentas quando cansado.

#### 7 Empregue as ferramentas apropriadas

Neste manual indica-se as aplicações da ferramenta. Não force pequenas ferramentas ou acessórios para fazer o trabalho duma ferramenta forte. A ferramenta trabalhará melhor e de uma maneira mais segura se for utilizada para o efeito indicado. **AVISO** O uso de qualquer acessório ou o uso da própria ferramenta, além dos que são recomendados neste manual de instruções podem dar origem a risco de ferimento.

## 8 Mande consertar o seu acessório de ferramenta num Centro de Assistência Técnica DeWALT

Esta Ferramenta Eléctrica está conforme às regulamentações de segurança relevantes. Para evitar qualquer perigo, a reparação de utensílios eléctricos reserva-se estritamente a técnicos qualificados.

### Instruções de segurança adicionais para os suportes para serras

#### 9 Evite a instabilidade

Monte sempre a serra o mais à frente possível. Não utilize o suporte em superfícies irregulares ou oscilantes. Antes da utilização, certifique-se de que as pernas se encontram completamente abertas e bem encaixadas.

#### 10 Aperte bem todas as peças

As ligações soltas entre os suportes de montagem, a serra e o suporte da serra podem provocar instabilidade e uma serragem imprecisa.

#### 11 Não a sobrecarregue

Não ultrapasse a carga máxima de trabalho. Não tente subir, sentar ou apoiar sobre a serra.

## Verificação do conteúdo da embalagem

A embalagem contém:

- 1 Suporte vertical para a serra de esquadria
- 2 Conjuntos do suporte da peça de trabalho/batente longitudinal (DE7024)
- 2 Suportes de montagem (DE7025)
- 4 Parafusos com cabeça saliente
- 4 Porcas
- 4 Anilhas chatas
- 1 Manual de instruções
- 1 Vista dos componentes destacados

- Verifique se a ferramenta, as peças ou os acessórios apresentam sinais de danos que possam ter ocorrido durante o transporte.
- Antes de utilizar a ferramenta, dedique o tempo necessário à leitura e compreensão deste manual.

## Descrição (fig. A)

O suporte vertical para serras de esquadria DE7023 foi concebido para aumentar a versatilidade da nossa serra de esquadria DeWALT.

- 1 Suporte de montagem da serra
- 2 Perna

- 3 Barra de extensão
- 4 Suporte da peça de trabalho
- 5 Batente longitudinal

## Montagem e afinação

### Montar o suporte vertical (fig. A & B)

- Coloque o suporte vertical sobre o chão com as pernas desdobráveis viradas para cima.
- Para cada perna, empurre o pino de travamento para dentro (6) e puxe a perna até que o pino de travamento encaixe.
- Levante o suporte pela barra principal e coloque-o na posição vertical.



Verifique se o suporte está seguro e certifique-se se o pinos de travamento foram correctamente encaixados.

### Montagem do conjunto do suporte da peça de trabalho/batente longitudinal (fig. C)

O conjunto do suporte da peça de trabalho/batente longitudinal pode ser utilizado como um batente longitudinal ou um suporte da peça de trabalho, dependendo da posição do conjunto.

- Solte o botão de travamento (14) e faça deslizar para fora a barra de extensão (3).
- Desenrosque o parafuso de orelhas (7).
- Deslize o conjunto para o trilho (8) para a distância pretendida.
- Aperte o parafuso de orelhas (7).

Em alternativa, o conjunto pode ser montado na extremidade da barra de extensão.

- Deslize o conjunto para o suporte (9) na extremidade da barra de extensão conforme mostrado.
- Aperte o parafuso de orelhas (7).

### Montagem da serra nos suportes de montagem (fig. D)

A serra é presa aos suportes com 4 parafusos de cabeça saliente. Para acomodar os parafusos, a base da serra deve possuir um orifício de 8,5 mm em cada canto.

- Coloque a serra nos suportes conforme mostrado, o mais à frente possível.
- Passe os parafusos de cabeça saliente (10) através das ranhuras no suportes e dos orifícios na base da serra.

- Aperte os parafusos utilizando as anilhas chatas (11) e as porcas (12).

Se a serra não tiver orifícios na base e possível apertar os suportes de montagem à serra removendo os pés da base. Passe os parafusos através dos orifícios dos pés da base e aperte-os conforme acima descrito.

O suporte vertical é fornecido com quatro parafusos padrão e dois parafusos mais pequenos.

Os parafusos mais pequenos devem de ser utilizados para serras de esquadria com um ângulo de esquadria de 60°. A utilização dos dois parafusos mais pequenos assegura que o braço da serra não interferem com o suporte vertical.

### **Montar a serra no suporte vertical (fig. E)**

Os suportes de montagem são fornecidos com pés de borracha para proporcionar uma base estável caso remova o conjunto da serra da estação de trabalho.

- Levante a serra pelos suportes de montagem.
- Pressione as alavancas (13) e coloque a serra sobre a barra do suporte vertical.
- Liberte as alavancas e verifique se os suportes estão completamente seguros à barra.

### **Manutenção**

A sua ferramenta foi concebida para funcionar durante muito tempo com um mínimo de manutenção. O funcionamento satisfatório contínuo depende de bons cuidados e limpeza regular da ferramenta.



#### **Lubrificação**

A sua ferramenta não precisa de lubrificação suplementar.



### **Produtos indesejados e o ambiente**

Leve a sua ferramenta a um Centro de Assistência Técnica DEWALT onde ela será eliminada de um modo seguro para o ambiente.

## **GARANTIA**

### **• 30 DIAS DE SATISFAÇÃO COMPLETA •**

Se não estiver completamente satisfeito com a sua ferramenta DEWALT, contacte um Centro de Assistência Técnica DEWALT. Apresente a sua reclamação, juntamente com a máquina completa, bem como a factura de compra e ser-lhe á apresentada a melhor solução.

### **• UM ANO DE MANUTENÇÃO GRATUITA •**

Se necessitar de manutenção para a sua ferramenta DEWALT, durante os 12 meses após a compra, entregue-a, sem encargos, num Centro de Assistência Técnica DEWALT. Deve apresentar uma prova da compra.

### **• UM ANO DE GARANTIA •**

Se o seu produto DEWALT se avariar por defeito de montagem ou de material, durante os 12 meses a partir da data da compra, garantimos a substituição de todas as peças defeituosas sem encargos desde que:

- O produto não tenha sido mal usado.
- Eventuais reparações não tenham sido efectuadas por pessoas estranhas aos Centro de Assistência Técnica DEWALT.
- Se apresente prova da data de compra.

Para a localização do Centro de Assistência Técnica DEWALT mais próximo, queira consultar a parte de trás do presente manual.

Em alternativa, encontrará uma lista de Centros de Assistência Técnica DEWALT e todas as informações sobre o nosso serviço pós-venda disponíveis na Internet em [www.2helpU.com](http://www.2helpU.com).



# VIISTESAHAN JALALLINEN TELINE DE7023

## Onneksi olkoon!

Olet valinnut DeWALT sähkötyökalun. Monivuotisen kokemuksen, ahkeran tuotekehittelyn ja uudistusten ansiosta DeWALT on yksi ammattikäyttäjien luotettavimmista yhteistyökumppaneista.

## Tekniset tiedot

	DE7023
Pituus	mm 1830
Pituus (tangot jatkettuina)	mm 3290
Korkeus	mm 820
Suurin työskentelykuorma	kg 227
Paino	kg 19,8

Tässä käsikirjassa käytetään seuraavia symboleja:



Merkitsee henkilövahingon vaaraa, hengenvaaraa tai työkalun vioittumisen vaaraa mikäli käyttöohjetta ei noudateta.

## Valmistajan ilmoitus



DE7023

DeWALT vakuuttaa, että sähkökoneet on valmistettu Euroopan Unionin standardien 98/37/EEC mukaisesti.

Tätä liitintä ei saa ottaa käyttöön ennen kuin on vahvistettu, että sähkötyökalu joka liitetään siihen on 98/37/EEC:n mukainen (tästä on todistuksena CE-merkki työkalussa).

Director Engineering and Product Development  
Horst Großmann

DeWALT, Richard-Klinger-Straße 40,  
D-65510, Idstein, Saksa

## Turvallisuusohjeet

Lue käyttöohje huolellisesti ennen koneen käyttöönottoa. Säilytä käyttöohje kaikkien koneen käyttäjien ulottuvilla.

Näiden ohjeiden lisäksi tulee aina seurata työsuojeluviranomaisten ohjeita.

### Yleistä

#### 1 Pidä työskentelyalue siistinä

Poista mahdolliset esteet välttyäksesi vaurioilta.

#### 2 Pidä lapset poissa työskentelyalueelta

Älä anna ulkopuolisten koskettaa sähkötyökalua tai sen tarvikkeita. Kaikkien tulee pysytellä poissa työskentelyalueelta.

#### 3 Pue itsesi oikein

Älä käytä liian väljiä vaatteita tai koruja. Ne voivat tarttua liikkuviin osiin. Käytä ulkona työskennellessäsi kumihanskaita ja liukumattomia kenkiä.

Jos sinulla on pitkät hiukset, käytä hiusverkkoa.

#### 4 Käytä suojalaseja

Käytä suojalaseja estääksesi lastujen lentämisen silmiisi. Ne voivat aiheuttaa vahinkoa näöllesi.

Mikäli työstäessä syntyy paljon pölyä, käytä kasvonsuojaa.

#### 5 Käytä kuulosuojaimia

Eri materiaaleja työstettäessä saattaa melutaso vaihdella kohoten toisinaan yli 85 dB (A) rajan. Suojataksesi itseäsi käytä aina kuulosuojaimia.

#### 6 Ole tarkkaavainen

Keskity työhösi. Käytä tervettä järkeä. Älä käytä sähkötyökalua ollessasi väsynyt.

#### 7 Käytä oikeaa työkalua

Käytä työkalua ainoastaan sellaiseen työhön, johon se on tarkoitettu. Esim. älä sahaa käsipyörösahalla oksia tai polttopuita.

#### 8 Korjauta tarvikkeesi DeWALTin valtuuttamalla huoltokorjaamolla.

Koska sähkötyökalun tarvikkeiden korjaus on tarkkaa ja ammattitaitoa vaativaa työtä, vie aina DeWALTin valtuuttamaan korjaamoon korjattavaksi.

## Lisäturvaohjeet sahatelineille

### 9 Vältä epävakaisuutta

Asenna saha aina mahdollisimman eteen. Älä käytä telinettä epätasaisilla tai epävakailla alustoilla. Varmista ennen käyttöä, että jalat ovat täysin avoinna ja kiinnitetty kunnolla.

### 10 Kiinnitä kaikki osat kunnolla

Löysät liitännät kiinnitystukien, sahan ja sahatelineen välillä voi aiheuttaa epävakaata ja epätarkkaa sahausta.

### 11 Älä ylikuormita

Älä ylitä suurinta työskentelykuormaa. Älä kiipeä, istu tai seiso sahatelineellä.

## Pakkauksen sisältö

Pakkaus sisältää:

- 1 Viistesahan jalallinen teline
- 2 Pituuspysäytin-/työstökappaleen tukikokoonpanot (DE7024)
- 2 Kiinnitystuet (DE7025)
- 4 Kohokantapultit
- 4 Mutterit
- 4 Litteät aluslaatat
- 1 Käyttöohje
- 1 Hajotuskuva

- Tarkista etteivät kone, sen osat tai lisävarusteet ole voittuneet kuljetuksen aikana.
- Lue tämä käyttöohje huolellisesti ennen koneen käyttöönottoa.

## Kuvaus (kuva A)

Viistesahan jalallinen teline DE7023 on suunniteltu laajentamaan DeWALT-viistesahasia monikäyttöisyyttä.

- 1 Sahan kiinnitystuki
- 2 Jalka
- 3 Jatkotanko
- 4 Työstökappaleen tuki
- 5 Pituuspysäytin

## Asennus ja säädöt

### Jalallisen telineen asentaminen (kuva A & B)

- Aseta jalallinen teline lattialle niin, että taivutavat jalat osoittavat ylöspäin.
- Työnnä jokaisen jalan kiinnityspuikko (6) sisään ja vedä jalkaa ylös, kunnes kiinnityspuikko ottaa kiinni.

- Nosta teline keskipalkista ja aseta se pystyasentoon.



Tarkista, että teline on vakaa ja varmista, että kiinnityspuikot ovat kunnolla kiinni.

### Pituuspysäytin-/työstökappaleen tuen kokoonpanon asentaminen (kuva C)

Pituuspysäytin-/työstökappaleen tuen kokoonpanoa voidaan käyttää pituuspysäyttimenä tai työstökappaleen tukena, kokoonpanon asemasta riippuen.

- Löysää lukitusnuppia (14) ja liu'uta jatkotanko (3) ulos.
- Löysää siipipulttia (7).
- Liu'uta kokoonpano kiskolle (8) haluamallesi etäisyydelle.
- Kiristä siipipultti (7).

Vaihtoehtoisesti kokoonpano voidaan kiinnittää jatkotangon päähän.

- Liu'uta kokoonpano jatkotangon päässä olevaan kiinnikkeeseen (9) kuvan osoittamalla tavalla.
- Kiristä siipipultti (7).

### Sahan asentaminen kiinnitystukiin (kuva D)

Saha kiinnitetään tukiin neljällä kohokantapultilla. Sahan kannan jokaisessa kulmassa täytyy olla reikä, jonka halkaisija on 8,5 mm, jotta pultit saadaan kiinnitettyä.

- Aseta saha tukiin mahdollisimman eteen kuvan osoittamalla tavalla.
- Vie kohokantapultit (10) tukien lovien ja sahan kannan reikien läpi.
- Kiinnitä pultit litteiden aluslaattojen (11) ja muttereiden (12) avulla.

Jos sahasasi ei ole reikiä sahan kannassa, kiinnitystuet on mahdollista kiinnittää sahaan irrottamalla sahan kannan jalat. Vie pultit sahan kannan jalkojen reikien läpi ja kiinnitä ne edellä kuvallulla tavalla.

Jalallisen telineen mukana toimitetaan neljä vakiopulttia ja kaksi pienempää pulttia. Pienempiä pultteja on käytettävä viistesahan kiinnittämiseen 60° viistekulmaan oikealle. Kahden pienemmän pultin käyttäminen varmistaa, ettei sahan varsi osu jalalliseen telineeseen.

## Sahan kiinnittäminen jalalliseen telineeseen

(kuva E)

Kiinnitystuissa on kumijalat, jotka helpottavat kannan vakauttamista, jos irrotat sahakokoonpanon työasemasta.

- Nosta sahaa kiinnitystuista.
- Purista vipuja (13) ja aseta saha jalallisen telineen palkille.
- Vapauta vivut ja tarkista, että tuet ovat kunnolla kiinnittyneet palkkiin.

## Huolto

Lisälaite on suunniteltu käytettäväksi pitkän aikaa mahdollisimman vähällä huollolla. Asianmukainen käyttö ja säännönmukainen puhdistus takaavat laitteen jatkuvan toiminnan.



## Voitelu

Lisälaite ei tarvitse lisävoitelua.



## Koneen ympäristöystävällinen hävitys

Vie lisälaite valtuutettuun DeWALTin huoltopisteeseen, jossa se hävitetään ympäristöystävällisellä tavalla.

## TAKUU

### • 30 PÄIVÄN TYYTYVÄISYYSTAKUU •

Jos et ole täysin tyytyväinen DeWALT-työkaluusi, palauta se myyjälle tai valtuutettuun DeWALT-huoltopisteeseen 30 päivän sisällä ostopäivästä, niin saat rahasi takaisin tai vaihtokoneen. Tuote on palautettava täydellisenä ja ostokuitti on esitettävä.

### • YHDEN VUODEN ILMAINEN YLLÄPITOHUOLTO •

DeWALT-työkalusi kunnossapito ja huolto suoritetaan ilmaiseksi 12 kuukauden sisällä ostopäivästä huoltopisteessämme. Ilmainen kunnossapitohuolto käsittää sähkötyökalujen työ- ja varaosakustannukset. Siihen ei sisälly tarvikkestannuksia. Ostokuitti on esitettävä.

### • YHDEN VUODEN TAKUU •

Jos DeWALT-tuotteesi menee epäkuntoon materiaali- tai valmistusvikojen takia 12 kuukauden sisällä ostopäivästä, vaihdamme voittuneet osat uusiin tai vaihdamme koko yksikön ilmaiseksi edellyttäen, että:

- Tuotetta ei ole käytetty väärin.
- Valtuuttamattomat henkilöt eivät ole yrittäneet korjata sitä.
- Päiväyksellä varustettu ostokuitti esitetään. Tämä takuu tarjotaan lisäpalveluna kuluttajan lakisääteisten oikeuksien lisäksi.

Lähimmän DeWALT-myyjäsi tai valtuutetun DeWALT-huoltpisteen osoitteen saat voimassaolevasta tuoteluettelosta tai ottamalla yhteyttä DeWALTiin. Lista valtuutetuista DeWALT-huoltoilikeistä sekä yksityiskohtaiset tiedot korjauspalvelustamme ovat vaihtoehtoisesti saatavilla Internetissä, osoitteessa [www.2helpU.com](http://www.2helpU.com).

# STATIV FÖR GERINGSSÅG DE7023

## Vi gratulerar!

Du har valt ett DeWALT produkt. Mångårig erfarenhet, ihärdig produktutveckling och förnyelse gör DeWALT till ett av de mest pålitliga namnen för professionella användare.

## Tekniska data

	DE7023
Längd	mm 1830
Längd (med utdragna stavar)	mm 3290
Höjd	mm 820
Maximal arbetsbelastning	kg 227
Vikt	kg 19,8

Följande symboler används i denna manual:



Anger risk för personskada, dödsfall eller maskinskada om manualens anvisningar inte följs.

## Tillverkarens förklaring



DE7023

DeWALT förklarar att denna produkt är konstruerad i överensstämmelse med 98/37/EEG.

Denna produkt får inte tas i bruk innan man har konstaterat att elverktyget som skall kopplas till denna produkt är i överensstämmelse med 98/37/EEG (vilket anges med CE-märket på elverktyget).

Director Engineering and Product Development  
Horst Großmann

DeWALT, Richard-Klinger-Straße 40,  
D-65510, Idstein, Tyskland

## Säkerhetsinstruktioner

Innan Du börjar använda maskinen, tag några minuter i anspråk för att läsa igenom bruksanvisningen. Spara bruksanvisningen lättillgängligt, så att alla som använder maskinen har tillgång till bruksanvisningen. Förutom nedanstående instruktioner, följ alltid Arbetskyddsstyrelsens regler.

### Allmänt

#### 1 Håll arbetsområdet i ordning

Nedskräpade ytor och arbetsbänkar inbjuder till skador.

#### 2 Håll barn borta

Låt inte andra personer komma i kontakt med elverktyget, tillbehöret eller sladden. Alla personer skall hållas borta från arbetsområdet.

#### 3 Klä Dig rätt

Bär inte löst hängande kläder eller smycken. De kan fastna i rörliga delar. Gummihandskar och halkfria skor rekommenderas vid utomhusarbeten. Använd hårnät om Du har långt hår.

#### 4 Använd skyddsglasögon

Använd skyddsglasögon för att förhindra att spån blåser in i Dina ögon vilket kan förorsaka skada. Om mycket damm uppstår använd även ansiktsmask.

#### 5 Använd hörselskydd

Ljudnivån vid sågning av olika material kan variera, ibland överstiger nivån 85 dB (A). För att skydda Dig själv, använd alltid hörselskydd.

#### 6 Var uppmärksam

Titta på det Du gör. Använd sunt förnuft. Använd inte elverktyget när Du är trött.

#### 7 Använd rätt elverktyg

Tvinga inte svaga elverktyg att göra arbeten som är avsedda för kraftigare verktyg. Använd inte elverktyg för ändamål de inte är avsedda för: använd t.ex. inte handcirkelsåg för att såga av kvistar eller vedträ.

#### 8 Reparation av verktyg och tillbehör får endast utföras av godkänd DeWALT serviceverkstad

Reparation av ett tillbehör för elverktyg kräver precision och färdighet. Anlita därför alltid en auktoriserad DeWALT reparationsverkstad.

## Ytterligare säkerhetsinstruktioner för sågstativ

### 9 Se till att stativet står stadigt

Montera alltid sågen så långt framåt som möjligt. Använd aldrig stativet på oplana eller ostadiga underlag. Se till att benen är helt utfällda och fastlåsta före användning.

### 10 Sätt fast alla delar ordentligt

Lösa monteringsdelar mellan sågen och stativet kan leda till ostadighet och dålig noggrannhet i sågningen.

### 11 Överbelasta inte stativet

Överskrid inte den maximala arbetsbelastningen. Stig inte upp på, sitt inte på och stå inte på stativet.

## Kontroll av förpackningens innehåll

Förpackningen innehåller:

- 1 Stativ för geringssåg
- 2 Längdanslag/arbetsstyckets stöd (DE7024)
- 2 Monteringsfästen (DE7025)
- 4 Skruvar med kullriga huvuden
- 4 Muttrar
- 4 Platta brickor
- 1 Instruktionshandbok
- 1 Sprängteckning

- Kontrollera defekter på verktyg, delar och tillbehör som kan ha uppstått i samband med transport.
- Läs noga igenom handboken och förvissa Dig om att Du förstår instruktionerna innan Du börjar använda maskinen.

## Beskrivning (fig. A)

Stativet för geringssåg DE7023 är avsett att utöka flexibiliteten för din DeWALT geringssåg.

- 1 Monteringsfäste för sågen
- 2 Ben
- 3 Utdragbar stav
- 4 Stöd för arbetsstycket
- 5 Längdanslag

## Montering och inställning

### Sätta upp stativet (fig. A & B)

- Placera stativet på golvet med de infällda benen vända uppåt.
- Tryck in låspinnen (6) för varje ben och dra benet uppåt tills pinnen låser fast.

- Lyft stativet i mittstycket och ställ det rakt upp och ner.



Kontrollera att stativet står stadigt och se till att benen är låsta.

### Montering längdanslag/arbetsstyckets stöd (fig. C)

Längdanslaget/stödet kan användas både som längdanslag och stöd för arbetsstycket beroende på hur det placeras.

- Lossa på låsknappen (14) och dra ut förlängningsstaven (3).
- Lossa vingskruven (7).
- För på enheten på skenan (8) till önskat avstånd.
- Dra åt vingskruven (7).

Annars kan enheten också monteras ytterst på förlängningsstaven.

- För på enheten i hållaren (9) ytterst på förlängningsstaven som bilden visar.
- Dra åt vingskruven (7).

### Montering av sågen på monteringsfästena (fig. D)

Sågen sätts fast i fästena med 4 rundskruvar. Sågplattan måste ha ett hål med 8,5 mm diameter i vardera hörnet för att skruvarna ska passa in.

- Placera sågen på hållarna som bilden visar och så långt fram som möjligt.
- Sätt i rundskruvarna (10) genom spåren i fästena och hålen i sågplattan.
- Fäst skruvarna ordentligt med de platta brickorna (11) och muttrarna (12).

Om det inte finns några hål i sågplattan för skruvarna, går det bra att ta bort fötterna på sågplattan för att sätta fast monteringsfästena i sågen. För skruvarna genom hålen efter fötterna på sågplattan och dra fast dem som beskrivet ovan.

Stativet är försett med fyra större standardskruvar och två mindre. De mindre skruvarna används för att sätta fast geringssågar med en höger geringsvinkel på 60°. De två mindre skruvarna gör att sågarmen inte kommer i kontakt med stativet.

### Montering av sågen på stativet (fig. E)

Monteringsfästena kommer med gummifötter för att underlätta att sågen används borta från arbetsstationen men ändå står stadigt.

- Lyft sågen i monteringsfästena.

- Tryck in spakarna (13) och placera sågen på stativets mittstycke.
- Släpp spakarna och kontrollera att fästena sitter ordentligt på mittstycket.

### Skötsel

Din produkt har tillverkats för att, med så lite underhåll som möjligt, kunna användas länge. Varaktig och tillfredsställande användning erhålles endast genom noggrann skötsel och regelbunden rengöring.



### Smörjning

Tillsatsen behöver ingen ytterligare smörjning.



### Förbrukade maskiner och miljön

När Din produkt är utsliten, skydda naturen genom att inte slänga den tillsammans med vanligt avfall. Lämna den till de uppsamlingsställen som finns i Din kommun eller till en DeWALT serviceverkstad.

## GARANTI

### • 30 DAGARS NÖJD-KUND-GARANTI •

Om du inte är fullständigt nöjd med din DeWALT-produkts prestanda behöver du endast returnera den inom 30 dagar, komplett som vid köpet, till ditt inköpsställe eller en DeWALT auktoriserad serviceverkstad för fullständig återbetalning eller utbyte. Inköpsdatum måste påvisas.

### • ETT ÅRS FRI FÖREBYGGANDE SERVICE •

Om din DeWALT-produkt inom 12 månader efter inköpsdatum kräver underhåll eller service, utförs detta kostnadsfritt av en auktoriserad serviceverkstad. Fri förebyggande service omfattar arbets- och reservdelskostnader för elektriska verktyg. Kostnad för tillbehör ingår ej. Inköpsdatum måste påvisas.

### • ETT ÅRS GARANTI •

Om din DeWALT-produkt inom 12 månader efter inköpsdatum visar defekter på grund av brister i material eller vid produktionen, garanterar vi att kostnadsfritt ersätta alla defekta delar eller, på vårt eget initiativ, att gratis ersätta produkten på villkor att:

- Produkten inte har missbrukats.
- Eventuella reparationer har utförts av auktoriserad verkstad/personal.
- Inköpsdatum kan påvisas.  
Denna garanti erbjuds som extra fördel och är separat från köparens föreskrivna rättigheter.

För adressen till närmaste DeWALT auktoriserade serviceverkstad, se aktuell katalog för vidare information eller kontakta DeWALT. Som alternativ finns en lista på auktoriserade DeWALT serviceverkstad och kompletta detaljer om vår after-sales service tillgängliga på Internet:

**[www.2helpU.com](http://www.2helpU.com)**

# ŞEVLİ TESTERE AYAKLI SEHPASI DE7023

## Tebrikler!

Bir DEWALT aletini seçmiş bulunuyorsunuz. Ürün geliştirme ve yenilemede yılların deneyimi DEWALT'ı profesyonel kullanıcılar için en güvenilir partnerlerden biri haline getirmektedir.

## Teknik veriler

	DE7023
Uzunluk	mm 1830
Uzunluk (çubuklar açılmışken)	mm 3290
Yükseklik	mm 820
Maksimum çalışma yükü	kg 227
Ağırlık	kg 19,8

Bu kılavuzun tümünde, aşağıdaki semboller kullanılmıştır:



Bu kılavuzdaki talimatlara uyulmaması halinde, yaralanma, ölüm veya aletin hasar görmesi tehlikesi olduğunu gösterir.

## İmalatçının beyanı



DE7023

DEWALT bu ünitenin aşağıdaki standartlara uygun olarak ürettiğini beyan eder 98/37/EEC.

Bu ünite, bağlanacak elektrikli cihazın 98/37/EEC'ye uygunluğu (elektrikli cihazdaki CE-işaretinden anlaşılır) tespit edilene kadar çalıştırılmamalıdır.

Mühendislik ve Ürün Geliştirme Müdürü  
Horst Großmann

DEWALT, Richard-Klinger-Straße 40,  
D-65510, Idstein, Almanya

## Güvenlik talimatları

**Bu aksesuarla birlikte kullanılacak elektrikli aletin kullanım kılavuzunda belirtilen güvenlik kurallarını uygulayın. Ayrıca, varsa ilgili ek güvenlik kurallarını da dikkate alın. Bu ürünü çalıştırmadan önce aşağıdaki güvenlik kurallarını okuyun. Bu talimatları güvenli bir yerde saklayın.**

### Genel kurallar

#### 1 Çalışma mekanını temiz tutun

Dağınık yerler ve tezgahlar kazalara neden olabilir.

#### 2 Çocukları uzak tutun

Çocukların alete ya da aksesuarlarına dokunmasını ya da bunlarla oynamasını önleyin. Diğer insanları çalışma alanından uzak tutun.

#### 3 İşe uygun giyinin

Aletin hareketli parçalarına takılabilecek bol kıyafetler giymeyin ve takı takmayın. Açık havada çalışırken tercihan lastik eldivenler ve tabanı kaymayan ayakkabılar giyin. Uzun saçlarınızın aletin hareketli kısımlarına dolaşmaması için koruyucu şapka takın.

#### 4 Emniyet gözlükleri takın

Çalışma sırasında toz ya da uçucu parçalar oluşuyorsa bir yüz ya da toz maskesi de takın.

#### 5 Yüksek desibelli gürültüden korunun

Duyuma hissinizin zarar görmemesi için gürültünün 85 dB(A) düzeyini aşması halinde önlem alın.

#### 6 Dikkatli olun

Dikkatli çalışın. Yorgun olduğunuzda çalışmayı bırakın.

#### 7 Uygun aletler kullanın

İlgili kullanım amaçları bu kullanım kılavuzunda açıklanmaktadır. Küçük aletler ya da eklentilerini, ağır yük aletleri gerektiren işler için zorlamayın. Alet öngörüldüğü hızda çalıştırıldığında daha iyi ve güvenli bir şekilde iş görecektir.

**Dikkat!** Aksesuar ve eklentilerin ya da aletin bu kullanım kılavuzunda belirtilen amaçlar dışında kullanılması halinde yaralanma tehlikesine maruz kalabilirsiniz.

## 8 Alet eklentilerinizin onarımını yetkili bir DeWALT tamircisine yaptırın

Alet eklentisi onarımı hassas çalışma ve bilgi gerektiren bir konudur. Bu yüzden yalnızca yetkili bir DeWALT servisine götürün.

## Testere sehpaı için ek güvenlik talimatları

### 9 Dengesizlikten kaçının

Testereyi daima mümkün olduğu kadar öne kurun. Sehpayı düz veya sabit olmayan yüzeylere kurmayın. Kullanımdan önce ayakların tam açık ve yerlerine oturmuş olduğundan emin olun.

### 10 Tüm parçaları sıkı bir şekilde sabitleyin.

Montaj dirsekleri, testere ve testere sehpaı aralarındaki bağlantıların gevşek yapılması, dengesizliğe ve kesimde yanlışlıklara neden olabilir.

### 11 Aşırı yüklemeyin

Maksimum çalışma yükünü aşmayın. Testere sehpaına tırmanmayın, üzerinde durmayın veya üzerine oturmayın.

## Ambalajın içindekiler

Ambalajın içinde aşağıdakiler vardır:

- 1 Şevli testere ayaklı sehpaı
- 2 Uzunluk engeli/çalışma parçası destek montajları (DE7024)
- 2 Montaj dirsekleri (DE7025)
- 4 Mantar başlı cıvatalar
- 4 Somunlar
- 4 Düz pullar
- 1 Kullanım kılavuzu
- 1 Açılımlı çizim

- Nakliye sırasında alette, parçalarında veya aksesuarlarında hasar oluşup oluşmadığını kontrol edin.
- Aleti kullanmadan önce, bu kılavuzu iyice okuyup anlamaya zaman ayırın.

## Tanım (şekil A)

DE7023 şevli testere ayaklı sehpaı, sahip olduğunuz DeWALT şevli testerenin yeteneklerini arttırmak üzere tasarlanmıştır.

- 1 Testere montaj dirseği
- 2 Ayak
- 3 Genişleme çubuğu
- 4 Çalışma parçası desteği
- 5 Uzunluk engeli

## Montaj ve ayarlar

### Ayaklı sehpanın ayarlanması (şekil A & B)

- Katlanır ayaklar yukarı bakacak şekilde ayaklı sehpayı yere koyun.
- Her bir ayak için kilit pimini (6) itin ve kilit pimi yerine geçene kadar ayağı çekin.
- Sehpayı orta kirişinden tutarak kaldırın ve düz konuma getirin.



Sehpanın sabit olduğundan ve kilit pimlerinin tam geçtiğinden emin olun.

### Uzunluk engeli/çalışma parçası destek montajının birleştirilmesi (şekil C)

Uzunluk engeli/çalışma parçası destek montajı, montajın konumuna bağlı olarak uzunluk engeli veya çalışma parçası desteği olarak kullanılabilir.

- Kilit düğmesini (14) gevşetin ve genişleme çubuğunu (3) kaydırarak çıkartın.
- Kelebek cıvataı (7) gevşetin.
- Montajı ray (8) üzerinde istediğiniz konuma getirin.
- Kelebek cıvataı (7) sıkıştırın.

Bir diğer seçenek olarak da montaj, genişleme çubuğunun sonuna takılabilir.

- Montajı, genişleme çubuğunun sonundaki dirseğin (9) içine kaydırın.
- Kelebek cıvataı (7) sıkıştırın.

### Testereyi montaj dirseklerine monte etme (şekil D)

Testere dirseklerine 4 adet mantar başlı cıvata tarafından sabitlenmiştir. Cıvataları barındırması için testere tabanının her köşesinde 8,5 mm çapında bir deliği olması gerekir.





- Testereyi dirsekler üzerinde gösterildiği şekilde, mümkün olduğu kadar uzağa yerleştirin.
- Mantar başlı cıvataları (10) dirseklerdeki yuvalardan ve testere tabanındaki deliklerden geçirin.
- Düz pulları (11) ve somunları (12) kullanarak cıvataları sabitleyin.

### İstenmeyen aletler ve çevre

Atacağınız eski aletinizi, çevreyi etkilemeyecek biçimde ortadan kaldıran DeWALT onarım merkezlerine götürün.

Testerenizin tabanında delik bulunmuyorsa, testere tabanının ayağını sökerek montaj dirseklerini testereye takabilirsiniz. Cıvataları testere tabanı ayağındaki deliklerden geçirin ve yukarıda anlatıldığı şekilde bunları sabitleyin.

Ayaklı sehpa dört standart cıvata ve iki daha küçük cıvata bulunur. Küçük cıvatalar, sağa 60° şev açısına sahip şevli testereleri bağlamak için kullanılmalıdır. İki küçük cıvatanın kullanılması testere kolunun testere levhasıyla karşılaşmasını önler.

### **Testerenin ayaklı sehpa monte edilmesi (şekil E)**

Testere montajını çalışma yerinden çıkartmanız durumunda size sabit bir taban sağlamak üzere montaj dirseklerinde lastik ayaklar bulunur.

- Montaj dirseklerinden tutarak testereyi kaldırın.
- Kolları (13) sıkın ve bunları ayaklı sehpanın girişine yerleştirin.
- Kolları serbest bırakın ve dirseklerin girişe tam geçip geçmediğini kontrol edin.

### **Bakım**

DeWALT aletiniz, minimum bakımla uzun süre çalışacak şekilde imal edilmiştir. Her zaman sorunsuz çalışması, alete gerekli bakımın yapılmasına ve düzenli temizliğe bağlıdır.



### **Yağlama**

Aletiniz, ek yağlama gerektirmez.

## GARANTİ

### • 30 GÜNLÜK RİKSİZ MÜŞTERİ MEMNUNİYETİ GARANTİSİ •

DEWALT ağır hizmet tipi endüstriyel aletinizin performansı sizi tam olarak tatmin etmiyorsa, 30 gün içinde takas için yetkili bayinize geri götürebilirsiniz. Satın alma belgesinin ibrazı şarttır.

### • ÜCRETSİZ BİR YILLIK SERVİS KONTRATI •

Bir yıllık tam garantiye ek olarak, tüm DEWALT aletleri bir yıl süreyle ücretsiz servis desteğine de sahiptir. Satın alma tarihinden itibaren bir yıl içinde yapılan hiçbir onarım ve koruyucu bakım işleminden işçilik ücreti almamaktayız. Satın alma tarihinin belgelenmesi şarttır.

### • BİR YILLIK TAM GARANTİ •

DEWALT ağır hizmet tipi endüstriyel aletleri, satış tarihinden itibaren bir yıl süreyle garantilidir. Hatalı malzemenin veya işçilikten kaynaklanan tüm arızalar ücretsiz onarılır. Lütfen aleti herhangi bir yetkili DEWALT veya Black & Decker servis merkezine gönderin, ya da bizzat başvurun.

Bu garanti aşağıdakileri kapsamaz:

- Aksesuarlar
- Başkaları tarafından yapılan veya girişimde bulunulan onarımlardan kaynaklanan hasar
- Yanlış kullanım, ihmal, eskime ve aşınmadan, alet üzerinde değişiklik ve amaç dışı kullanımdan kaynaklanan hasar.

Size en yakın yetkili DEWALT tamir acentesi için lütfen bu kılavuzun arkasında bulunan uygun telefon numarasını kullanın. Buna ek olarak, DEWALT yetkili tamir servislerinin bir listesini ve satis-sonrası servisimiz ile ilgili tüm detaylı bilgileri İnternet’de [www.2helpU.com](http://www.2helpU.com) adresinden edinebilirsiniz.

# ΣΤΗΡΙΓΜΑ ΜΕ ΠΟΔΙΑ ΓΙΑ ΠΡΙΟΝΙ ΛΟΞΟΤΟΜΗΣ DE7023

## Θερμά συγχαρητήρια!

Διαλέξατε ένα από τα μηχανήματα της DEWALT. Η πολύχρονη εμπειρία της DEWALT, η συνεχής εξέλιξη των προϊόντων της και η εφαρμογή καινοτομιών την καθιστούν έναν από τους πιο αξιόπιστους συνεργάτες των επαγγελματιών.

## Τεχνικά χαρακτηριστικά

	DE7023
Μήκος	mm 1830
Μήκος (με εκτεταμένες ράβδους)	mm 3290
ύψος	mm 820
Μέγιστο φορτίο λειτουργίας	kg 227
Βάρος	kg 19,8

Τα ακόλουθα σύμβολα χρησιμοποιούνται στο παρόν εγχειρίδιο:



Σημαίνει κίνδυνο ατομικού τραυματισμού, θανάτου ή καταστροφής του εργαλείου σε περίπτωση μη τήρησης των οδηγιών αυτού του εγχειριδίου.

## Δηλωση κατασκευαστή



DE7023

Η DEWALT δηλώνει ότι αυτά τα ηλεκτρικά εργαλεία σχεδιάστηκαν σύμφωνα με 98/37/ΕΟΚ.

Το εξάρτημα αυτό δεν πρέπει να τεθεί σε λειτουργία προτού εξακριβωθεί ότι το εργαλείο στο οποίο θα προσαρμοσθεί είναι σύμφωνο με την Οδηγία 98/37/ΕΟΚ (όπως προκύπτει από το σήμα CE πάνω στο εργαλείο).

Διευθυντής Ανάπτυξης Προϊόντων  
Horst Großmann

DEWALT, Richard-Klinger-Straße 40,  
D-65510, Idstein, Γερμανία

## Οδηγίες ασφαλείας

Όταν χρησιμοποιείτε ηλεκτρικά εργαλεία πρέπει να λαμβάνετε πάντοτε υπόψη τους κανόνες ασφαλείας που ισχύουν στη χώρα σας προκειμένου να αποφευχθεί ο κίνδυνος πυρκαγιάς, ηλεκτροπληξίας και τραυματισμού. Πριν χρησιμοποιήσετε το εργαλείο διαβάστε προσεκτικά τις παρακάτω οδηγίες και φυλάξτε τες καλά.

## Γενικά

### 1 Διατηρείτε καθαρό το χώρο εργασίας

Ακατάστατοι χώροι και πάγκοι εγκυμονούν κίνδυνο τραυματισμού.

### 2 Κρατάτε τα παιδιά σε απόσταση

Μην αφήνετε τα παιδιά να αγγίζουν το εργαλείο ή τα εξαρτήματα του. Απομακρύνετε τα από το χώρο εργασίας.

### 3 Φοράτε τα κατάλληλα ρούχα εργασίας

Μη φοράτε φαρδιά ρούχα ή κοσμήματα. Υπάρχει πιθανότητα να πιαστούν σε κινούμενα μέρη. Για υπαίθριες εργασίες συνιστώνται λαστιχένια γάντια και υποδήματα που δε γλιστρούν. Εάν έχετε μακριά μαλλιά φοράτε προστατευτικό δίχτυ.

### 4 Χρησιμοποιείτε προστατευτικά γυαλιά

Χρησιμοποιείτε, επίσης, αναπνευστικές μάσκες για την εκτέλεση εργασιών που παράγουν σκόνη ή αιωρούμενα σωματίδια.

### 5 Λαμβάνετε υπ' όψη τα ανώτατα όρια θορύβου

Λάβετε κατάλληλα μέτρα για την προστασία της ακοής σας εάν ο προκαλούμενος θόρυβος υπερβαίνει τα 85 dB(A).

### 6 Να είστε πάντα προσεκτικοί

Παρακολουθείτε την εργασία σας. Ενεργείτε λογικά. Μη χρησιμοποιείτε το εργαλείο όταν είστε κουρασμένος.

### 7 Επισκευάζετε τα εξαρτήματα των εργαλείων σας σε εξουσιοδοτημένο συνεργείο επισκευών

Επειδή η επισκευή των εξαρτημάτων των ηλεκτρικών εργαλείων απαιτεί ακρίβεια και δεξιότητες, δώστε τα πάντοτε στο εξουσιοδοτημένο συνεργείο επισκευών DEWALT.

## Πρόσθετες οδηγίες ασφαλείας για στήριγμα για πριόνι.

### 9 Αποφύγετε την αστάθεια.

Τοποθετείτε πάντα το πριόνι όσο το δυνατό περισσότερο μακριά και προς τα εμπρός. Μην τοποθετείτε τη συσκευή πάνω σε ανώμαλες ή ασταθείς επιφάνειες. Βεβαιωθείτε ότι τα πόδια είναι εντελώς ανοιχτά και καλά δεμένα πριν τη χρήση.

### 10 Δέστε καλά όλα τα εξαρτήματα.

Εάν οι συνδέσεις μεταξύ των ποδιών, της βάσης και του πριονιού είναι χαλαρές, μπορεί να οδηγήσουν σε αστάθεια και ανακρίβεια στην κοπή.

### 11 Μην υπερφορτίζετε.

Μην υπερβαίνετε το μέγιστο φορτίο λειτουργίας. Μη σκαρφalώνετε, κάθεστε ή στέκεστε πάνω στο στήριγμα για πριόνι

## Έλεγχος του περιεχομένου της συσκευασίας

Στη συσκευασία υπάρχουν:

- 1 Στήριγμα με πόδια για πριόνι λοξοτομής
- 2 Μηχανισμός διαμηκών άκρων και στήριγμάτων του τεμαχίου κατεργασίας (DE7024)
- 2 Συνδέσεις ποδιών (DE7025)
- 4 Βίδες με ημισφαιρική κεφαλή
- 4 Παξιμάδια
- 4 Ροδέλες
- 1 Φυλλάδιο οδηγιών
- 1 Αναλυτικό σχέδιο

- Ελέγξτε το εργαλείο, τα ανταλλακτικά και τα εξαρτήματα για βλάβες που ίσως έχουν προκληθεί κατά τη μεταφορά.
- Αφιερώστε λίγο χρόνο για να διαβάσετε και να κατανοήσετε όλο το φυλλάδιο οδηγιών πριν να χρησιμοποιήσετε το εργαλείο.

## Περιγραφή (εικ. Α)

Το στήριγμα με πόδια για πριόνι λοξοτομής DE7023 έχει σχεδιαστεί για να αυξήσει την πολυμορφία του πριονιού σας DeWALT.

- 1 Βάση τοποθέτησης πριονιού
- 2 Πόδι
- 3 Επιμηκυντής ράβδου
- 4 Στήριγμα τεμαχίου κατεργασίας
- 5 Διαμήκεις άκρες

## Συναρμολόγηση και ρύθμιση

### Τοποθέτηση στήριγματος με πόδια (εικ. Α & Β)

- Τοποθετήστε το στήριγμα με πόδια στο έδαφος με τα πτυσσόμενα πόδια να κοιτούν προς τα πάνω.
- Για κάθε πόδι, σπρώξτε τον πείρο ασφάλισης (6) και τραβήξτε προς τα επάνω το πόδι έως ότου κλειδώσει ο πείρος ασφάλισης.
- Σηκώστε το στήριγμα από τη κεντρική ράβδο και τοποθετήστε το σε όρθια θέση.



Ελέγξτε ότι το στήριγμα είναι σταθερό και βεβαιωθείτε ότι οι πείροι ασφάλισης έχουν κλειδώσει σωστά.

### Τοποθέτηση μηχανισμού διαμηκών άκρων και στήριγμάτων τεμαχίου κατεργασίας. (εικ. C)

Ο μηχανισμό διαμηκών άκρων/ στήριγμάτων τεμαχίου κατεργασίας, μπορεί να χρησιμοποιηθεί είτε ως στήριγμα του τεμαχίου κατεργασίας ή των άκρων του, ανάλογα με τη θέση του μηχανισμού.

- Χαλαρώστε την ασφάλεια (14) και σύρετε προς τα έξω τον επιμηκυντή ράβδου (3).
  - Χαλαρώστε τη βίδα πεταλούδα (7).
  - Σύρετε τον μηχανισμό στη ράγα (8) στην απαιτούμενη απόσταση.
  - Σφίξτε τη βίδα πεταλούδα (7).
- Αλλιώς, ο μηχανισμός μπορεί να τοποθετηθεί στη άκρη του επιμηκυντή ράβδου.
- Σύρετε τον μηχανισμό στην άκρη του επιμηκυντή της ράβδου (9) όπως εικονίζεται.
  - Σφίξτε τη βίδα πεταλούδα (7).

### Συναρμολόγηση του πριονιού στις βάσεις (εικ. D)

Το πριόνι είναι δεμένο στις βάσεις με 4 βίδες ημισφαιρικής κεφαλής. Για να εφαρμόσουν οι βίδες, η το κάτω μέρος του πριονιού πρέπει να έχει οπή διαμέτρου 8,5 mm σε κάθε γωνία.

- Τοποθετείστε το πριόνι στις βάσεις όπως εικονίζεται, όσο το δυνατό πιο μπροστά.
- Περάστε τις βίδες με ημισφαιρική κεφαλή (10) μέσα από τις εγκοπές στις βάσεις και μέσα από τις οπές στο κάτω μέρος του πριονιού.
- Ασφαλίστε τις βίδες χρησιμοποιώντας τις ροδέλες (11) και τα παξιμάδια (12).

Εάν το πριόνι σας δεν έχει οπές στο κάτω μέρος, μπορείτε να δέσετε τις βάσεις στο πριόνι αφαιρώντας τα πόδια στο κάτω μέρος του πριονιού. Περάστε τις βίδες μέσα από τις οπές του κάτω μέρους του πριονιού και ασφαλίστε τα όπως περιγράφηκε παραπάνω.

Το στήριγμα με πόδια παρέχεται με τέσσερις βίδες κανονικού μεγέθους και δύο μικρότερες βίδες. Οι μικρότερες βίδες πρέπει να χρησιμοποιούνται για πριόνια λοξοτομής με γωνία τομής 60° δεξιά. Χρησιμοποιώντας τις δύο μικρότερες βίδες, εξασφαλίζεται ότι το χέρι του πριονιού δεν παρεμβαίνει στο στήριγμα με πόδια.

### Τοποθέτηση του πριονιού στο στήριγμα (εικ. Ε)

Οι βάσεις παρέχονται μαζί με λαστιχένια ποδαράκια για να διευκολύνουν τη σταθερή στήριξη σε περίπτωση που αφαιρείτε το μηχανισμό του πριονιού από τη θέση του μηχανισμού στήριξης.

- Σηκώστε το πριόνι με τις βάσεις του.
- Σφίξτε με δύναμη τους μοχλούς (13) και τοποθετήστε το πριόνι πάνω στη ράβδο του στηρίγματος με πόδια.
- Ελευθερώστε τους μοχλούς και βεβαιωθείτε ότι οι βάσεις έχουν πλήρως προσαρμοστεί στη ράβδο.

### Συντήρηση

Η προσάρτηση έχει σχεδιασθεί για να λειτουργεί σε μακρόχρονη χρονική περίοδο με ελάχιστη δυνατή συντήρηση. Η συνεχής ικανοποιητική λειτουργία εξαρτάται από την κανονική φροντίδα του εργαλείου και από το τακτικό του καθαρίσμα.



### Λίπανση

Το προσάρτημα σας δεν απαιτεί επιπρόσθετη λίπανση.



### Αχρηστα προϊόντα και το περιβάλλον

Παραδώστε τις προσαρτήσεις σας σε ένα εξουσιοδοτημένο σταθμό συντήρησης της DEWALT όπου θα γίνει μέριμνα για τη διάθεσή τους κατά τρόπο που δεν βλάπτει το περιβάλλον.

## ΕΓΓΥΗΣΗ

### • 30 ΗΜΕΡΩΝ ΕΓΓΥΗΣΗ ΙΚΑΝΟΠΟΙΗΤΙΚΗΣ ΑΠΟΔΟΣΗΣ •

Εάν δεν είστε πλήρως ικανοποιημένοι από την απόδοση του εργαλείου σας DEWALT, απλώς επιστρέψτε το εντός 30 ημερών, πλήρες όπως το αγοράσατε, από το εξουσιοδοτημένο Κατάστημα DEWALT, για πλήρη επιστροφή χρημάτων. Πρέπει να προσκομιστεί απόδειξη αγοράς.

### • ΕΝΟΣ ΕΤΟΥΣ ΣΥΜΒΟΛΑΙΟ ΓΙΑ ΠΛΗΡΗΣ ΣΕΡΒΙΣ •

Εάν χρειάζεστε συντήρηση ή σέρβις για το εργαλείο σας DEWALT, εντός 12 μηνών από την αγορά, αυτό μπορεί να γίνει δωρεάν σε εξουσιοδοτημένο Κατάστημα Service. Πρέπει να προσκομιστεί απόδειξη αγοράς. Η συντήρηση/service περιλαμβάνει εργασία και ανταλλακτικά για τα ηλεκτρικά εργαλεία DEWALT.

### • ΕΝΟΣ ΕΤΟΥΣ ΠΛΗΡΗΣ ΕΓΓΥΗΣΗ •

Εάν το προϊόν σας της DEWALT παρουσιάζει ανωμαλία οφειλόμενη σε ελάττωμα των υλικών ή της κατασκευής εντός 12 μηνών από την ημερομηνία της αγοράς, εγγυώμαστε τη δωρεάν αντικατάσταση όλων των ελαττωματικών μερών, ή κατά την κρίση μας, τη δωρεάν αντικατάσταση ολόκληρης της μονάδας υπό την προϋπόθεση ότι:

- Δεν έχει γίνει κακή μεταχείριση του προϊόντος.
- Δεν έχει επιχειρηθεί επισκευή από μη εξουσιοδοτημένο άτομο.
- Θα προσκομιστεί απόδειξη της ημερομηνίας αγοράς.

Για να εντοπίσετε το πλησιέστερο εξουσιοδοτημένο Κατάστημα Service, παρακαλείσθε να τηλεφωνήσετε στο πλησιέστερο Κατάστημα Service της εταιρίας μας (βλέπε παρακάτω). Εναλλακτικά, μια λίστα εξουσιοδοτημένων Καταστημάτων Service DEWALT και πολλές λεπτομέρειες σχετικά με την υπηρεσία after-sales είναι διαθέσιμες στο Internet στη διεύθυνση [www.2helpU.com](http://www.2helpU.com).





<b>Belgique et Luxembourg België en Luxemburg</b>	DeWALT Mechelen Campus, Schaliënhoevedreef 20 <sup>F</sup> B-2800 Mechelen	Tel: +32 (0)015 - 15 47 9211 Fax: +32 (0)015 - 15 47 9210 www.dewaltbenelux.com
<b>Danmark</b>	DeWALT Hejrevang 26 B 3450 Allerød	Tlf: 70 20 15 30 Fax: 48 14 13 99 www.dewalt-nordic.com
<b>Deutschland</b>	DeWALT Richard-Klinger-Straße 65510 Idstein	Tel: 06126-21-1 Fax: 06126-21-2770 www.dewalt.de
<b>Ελλάς</b>	Black & Decker (Hellas) S.A. Στράβωνος 7 & Βουλιαγμένης 159 Γλυφάδα 16674, Αθήνα	Τηλ: (01) 8981-616 Φαξ: (01) 8983-570 Service: (01) 8982-630
<b>España</b>	DeWALT Parque de Negocios "Mas Blau" Edificio Muntadas, c/Bergadá, 1, Of. A6 08820 El Prat de Llobregat (Barcelona)	Tel: 934 797 400 Fax: 934 797 439
<b>France</b>	DeWALT Le Paisy BP 21, 69571 Dardilly Cedex	Tel: 472 20 39 72 Fax: 472 20 39 02
<b>Helvetia Schweiz</b>	DeWALT Suisse Rütistrasse 14 8952 Schlieren	Tel: 01 - 73 06 747 Fax: 01 - 73 07 067 www.dewalt.ch
<b>Ireland</b>	DeWALT Calpe House Rock Hill Black Rock, Co. Dublin	Tel: 00353-2781800 Fax: 00353-2781811
<b>Italia</b>	DeWALT Viale Elvezia 2 20052 Monza (Mi)	Tel: 0800-014353 Fax: 039-2387592
<b>Nederland</b>	DeWALT Florijnstraat 10 4879 AH Etten-Leur	Tel: 076 50 02 000 Fax: 076 50 38 184 www.dewalt.benelux.com
<b>Norge</b>	DeWALT Strømsveien 344 1011 Oslo	Tel: 22 99 99 00 Fax: 22 99 99 01 www.dewalt-nordic.com
<b>Österreich</b>	DeWALT Werkzeugevertriebs GmbH Erlaerstraße 165, Postfach 320,1231 Wien	Tel: 01 - 66116 - 0 Fax: 01 - 66116 - 14 www.dewalt.at
<b>Portugal</b>	DeWALT Rua Egas Moniz 173 João do Estoril, 2766-651 Estoril	Tel: 214 66 75 00 Fax: 214 66 75 75
<b>Suomi</b>	DeWALT Palotie 3 01610 Vantaa  Brandvägen 3 01610 Vanda	Puh: 98 25 45 40 Fax: 98 25 45 444 www.dewalt-nordic.com  Tel: 98 25 45 40 Fax: 98 25 45 444 www.dewalt-nordic.com
<b>Sverige</b>	DeWALT Box 603 421 26 Västra Frölunda, Besöksadr. Ekonomivägen 11	Tel: 031 68 61 00 Fax: 031 68 60 08 www.dewalt-nordic.com
<b>Türkiye</b>	DeWALT Merkez Mahallesi, Köyaltı Mevkii, Şahnur Sokak (OTTO Binası) 34530 Yenibosna/İstanbul (PBX)	Tel: 021 26 39 06 26 Faks: 021 26 39 06 35
<b>United Kingdom</b>	DeWALT 210 Bath Road Slough, Berks SL1 3YD	Tel: 01753-56 70 55 Fax: 01753-57 21 12