

DEWALT®

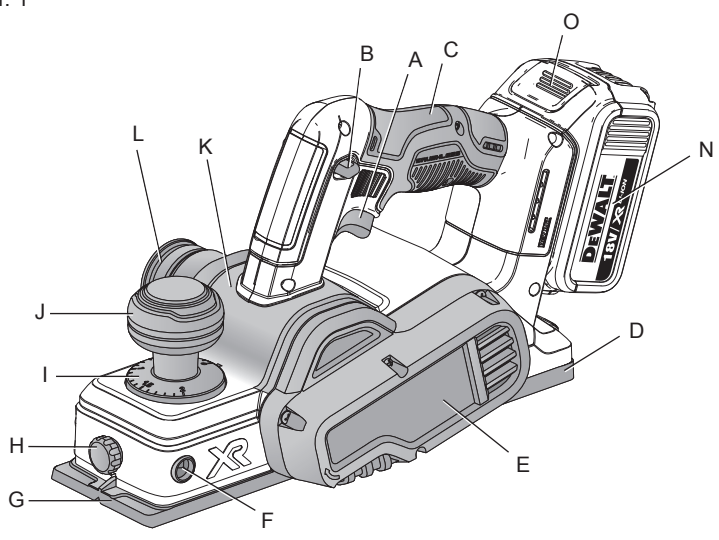
XR LI-ION

511114 - 37 SK

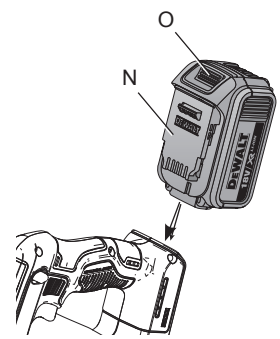
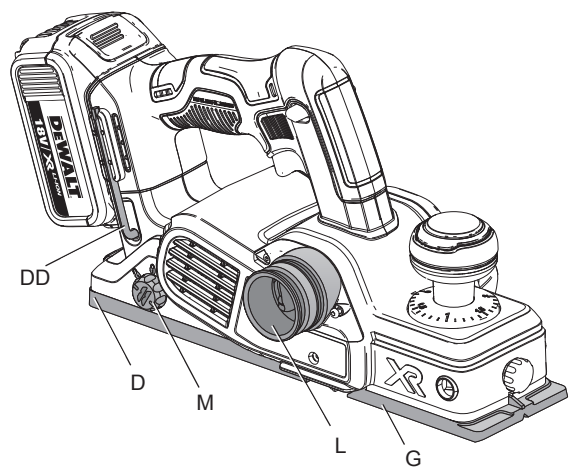
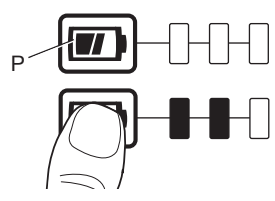
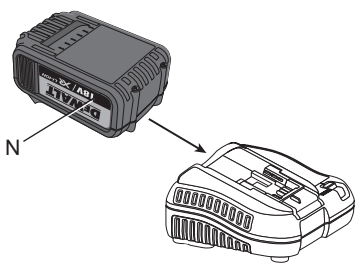
Preložené z pôvodného návodu

DCP580

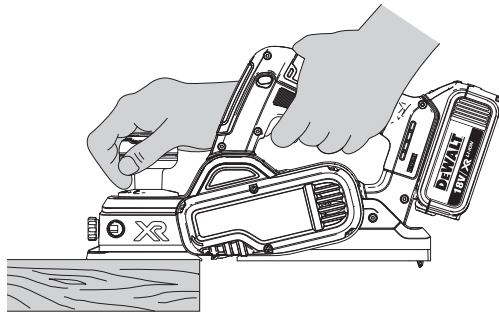
Obr. 1



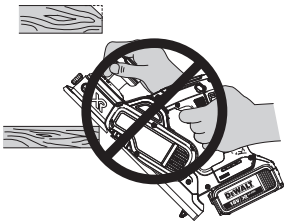
0000 00-00
CC



Obr. 2



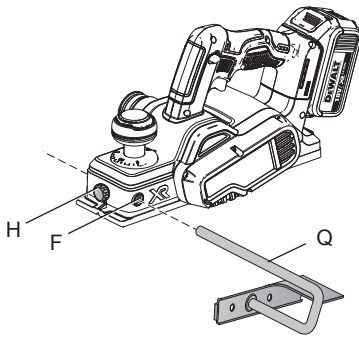
Obr. 3



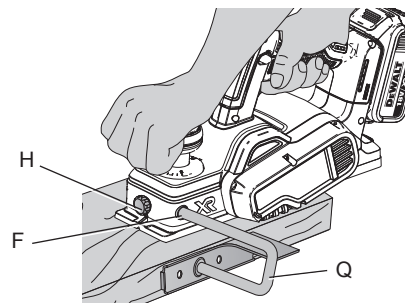
Obr. 4



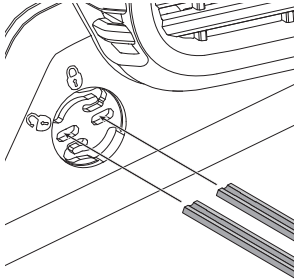
Obr. 5



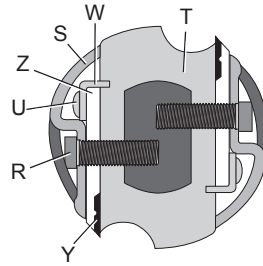
Obr. 6



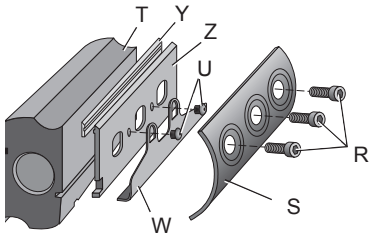
Obr. 7



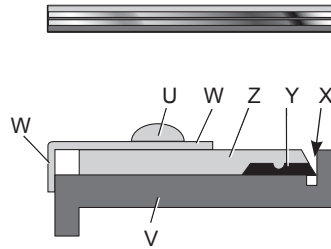
Obr. 8A



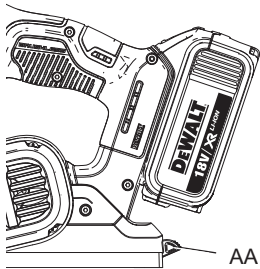
Obr. 8B



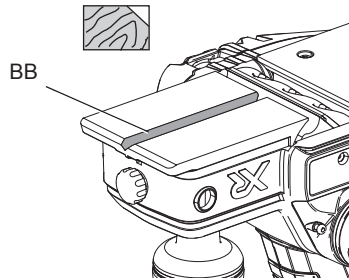
Obr. 8C



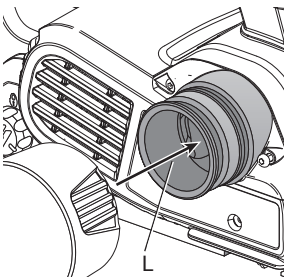
Obr. 9



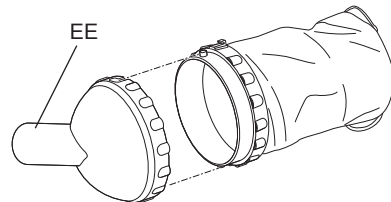
Obr. 10



Obr. 11A



Obr. 11B



RUČNÝ HOBLÍK 18 V NAPÁJANÝ AKUMULÁTOROM DCP580

Blahoželáme Vám!

Zvolili ste si náradie značky DEWALT. Roky skúseností, dôkladný vývoj výrobkov a inovácie vytvorili zo spoločnosti DEWALT jedného z najspoľahlivejších partnerov pre používateľov profesionálneho elektrického náradia.

Technické údaje

		DCP580
Napájacie napätie	V	18
Typ		1
Typ akumulátora		Li-Ion
Otáčky naprázdno	min ⁻¹	15 000
Hĺbka hobľovania	mm	2
Šírka hobľovania	mm	82
Hmotnosť (bez akumulátora)	kg	2,5
Hodnoty týkajúce sa hlučnosti a vibrácií (priestorový vektorový súčet) podľa normy EN60745-2-14:		
L _{PA} (hladina akustického tlaku)	dB(A)	88
L _{WA} (hladina akustického výkonu)	dB(A)	99
K (odchýlka uvedenej hodnoty týkajúcej sa hluku)	dB(A)	3
Hodnota vibrácií a _h =		
	m/s ²	< 2,5
Odchýlka K =		
	m/s ²	1,5

Veľkosť vibrácií uvedená v tomto dokumente bola meraná podľa normalizovaných požiadaviek, ktoré sú uvedené v norme EN60745, a môže byť použitá na porovnanie jedného náradia s ostatnými. Táto hodnota sa môže použiť na predbežný odhad vibrácií pôsobiacich na obsluhu.



VAROVANIE: Deklarované hodnoty vibrácií sa vzťahujú na určené štandardné použitie tohto náradia. Ak je však náradie použité na rôzne aplikácie s rozmanitým príslušenstvom alebo ak sa vykonáva jeho nedostatočná údržba, veľkosť vibrácií môže byť odlišná. Tak sa môže počas celkového pracovného času značne predĺžiť čas pôsobenia vibrácií na obsluhu.

Odhad miery pôsobenia vibrácií na obsluhu by mal taktiež počítať s časom, kedy je náradie vypnuté alebo kedy je v chode naprázdno a nevykonáva žiadnu prácu. Počas celkového pracovného času sa tak môže čas pôsobenia vibrácií na obsluhu značne skrátiť.

Zistite si ďalšie doplnkové bezpečnostné opatrenia, ktoré chránia obsluhu pred účinkom vibrácií, ako sú: údržba náradia a jeho príslušenstva, udržiavanie rúk v teple, organizácia spôsobu práce.

Akumulátor	DCB180	DCB181	DCB182	
Typ akumulátora	Li-Ion	Li-Ion	Li-Ion	
Napájacie napätie	V	18	18	
Kapacita	Ah	3,0	1,5	4,0
Hmotnosť	kg	0,64	0,35	0,61
Akumulátor	DCB183/B	DCB184/B	DCB185	
Typ akumulátora	Li-Ion	Li-Ion	Li-Ion	
Napájacie napätie	V	18	18	18
Kapacita	Ah	2,0	5,0	1,3
Hmotnosť	kg	0,40/0,45	0,62/0,67	0,35

Nabíjačka		DCB105	
Napätie siete	V	230	
Typ akumulátora		10,8/14,4/18 V Li-Ion	
Približný čas nabíjania akumulátora	min	25 (1,3 Ah)	30 (1,5 Ah) 40 (2,0 Ah)
		55 (3,0 Ah)	70 (4,0 Ah) 90 (5,0 Ah)
Hmotnosť	kg	0,49	

Nabíjačka		DCB107	
Napätie siete	V	230	
Typ akumulátora		10,8/14,4/18 V Li-Ion	
Približný čas nabíjania akumulátora	min	60 (1,3 Ah)	70 (1,5 Ah) 90 (2,0 Ah)
		140 (3,0 Ah)	185 (4,0 Ah) 240 (5,0 Ah)
Hmotnosť	kg	0,29	

Nabíjačka		DCB112	
Napätie siete	V	230	
Typ akumulátora		10,8/14,4/18 V Li-Ion	
Približný čas nabíjania akumulátora	min	40 (1,3 Ah)	45 (1,5 Ah) 60 (2,0 Ah)
		90 (3,0 Ah)	120 (4,0 Ah) 150 (5,0 Ah)
Hmotnosť	kg	0,36	

Nabíjačka		DCB113	
Napätie siete	V	230	
Typ akumulátora		10,8/14,4/18 V Li-Ion	
Približný čas nabíjania akumulátora	min	30 (1,3 Ah)	35 (1,5 Ah) 50 (2,0 Ah)
		70 (3,0 Ah)	100 (4,0 Ah) 120 (5,0 Ah)
Hmotnosť	kg	0,4	

Nabíjačka		DCB115	
Napätie siete	V	230	
Typ akumulátora		10,8/14,4/18 V Li-Ion	
Približný čas nabíjania akumulátora	min	22 (1,3 Ah)	22 (1,5 Ah) 30 (2,0 Ah)
		45 (3,0 Ah)	60 (4,0 Ah) 75 (5,0 Ah)
Hmotnosť	kg	0,5	

Poistky:		
Európa	Náradie 230 V	10 A v napájacej sieti
Veľká Británia a Írsko	Náradie 230 V	3 A v zástrčke prívodného kábla

Definícia: Bezpečnostné pokyny

Nižšie uvedené definície opisujú stupeň závažnosti každého označenia. Prečítajte si pozorne návod na obsluhu a venujte pozornosť týmto symbolom.



NEBEZPEČENSTVO: Označuje bezprostredne hroziacu rizikovú situáciu, ktorá, ak jej nie je zabránené, **povedie k spôsobeniu vážneho alebo smrteľného zranenia.**



VAROVANIE: Označuje potenciálne rizikovú situáciu, ktorá, ak sa jej nezabráni, **môže viesť k vážnemu alebo smrteľnému zraneniu.**



UPOZORNENIE: Označuje potenciálne rizikovú situáciu, ktorá, ak sa jej nezabráni, **môže viesť k ľahkému alebo stredne vážnemu zraneniu.**

POZNÁMKA: Označuje postup **nesúvisiaci so spôsobením zranenia**, ktorý v prípade, že sa mu nezabráni, **môže viesť k poškodeniu náradia.**



Upozorňuje na riziko úrazu elektrickým prúdom.



Upozorňuje na riziko vzniku požiaru.

ES Vyhlásenie o zhode v rámci EÚ

SMERNICA PRE STROJOVÉ ZARIADENIA



RUČNÝ HOBLÍK DCP580

Spoločnosť DEWALT týmto vyhlasuje, že tieto výrobky popisované v časti **Technické údaje** spĺňajú požiadavky nasledujúcich noriem: 2006/42/ES, EN60745-1:2009+A11:2010, EN60745-2-14:2009+A2:2010.

Tieto výrobky spĺňajú aj požiadavky smerníc 2004/108/EC (do 19. 4. 2016), 2014/30/EÚ (od 20. 4. 2016) a 2011/65/EÚ. Ďalšie informácie Vám poskytne zástupca spoločnosti DEWALT na nasledujúcej adrese alebo na adresách, ktoré sú uvedené na zadnej strane tohto návodu.

Nižšie podpísaná osoba je zodpovedná za zostavenie technických údajov a vydáva toto vyhlásenie v zastúpení spoločnosti DEWALT.



Markus Rempel
Riaditeľ technického oddelenia
DEWALT, Richard-Klinger-Straße 11,
D-65510, Idstein, Germany
15. 2. 2016



VAROVANIE: Z dôvodu obmedzenia rizika zranenia si prečítajte tento návod na obsluhu.

Všeobecné bezpečnostné pokyny na prácu s elektrickým náradím



VAROVANIE: Prečítajte si všetky bezpečnostné pokyny a bezpečnostné výstrahy. Nedodržanie uvedených varovaní a pokynov môže viesť k úrazu elektrickým prúdom, požiaru a vážnemu zraneniu.

VŠETKY BEZPEČNOSTNÉ VAROVANIA A POKYNY USCHOVAJTE NA ĎALŠIE POUŽITIE

Termín „elektrické náradie“ vo všetkých upozorneniach odkazuje na Vaše náradie napájané zo siete (je zabezpečené prívodným káblom) alebo náradie napájané akumulátorom (bez prívodného kábla).

1) BEZPEČNOSŤ NA PRACOVISKU

- Udržujte pracovný priestor v čistote a dobre osvetlený.** Preplnený a neosvetlený pracovný priestor môže viesť k spôsobeniu úrazov.
- Nepracujte s elektrickým náradím vo výbušnom prostredí, ako sú napríklad priestory s výskytom horľavých kvapalín, plynov alebo prašných látok.** V elektrickom náradí dochádza k iskreniu, ktoré môže spôsobiť vznietenie horľavého prachu alebo výparov.
- Pri práci s náradím zaistíte bezpečnú vzdialenosť detí a ostatných osôb.** Rozptyľovanie môže spôsobiť stratu kontroly nad náradím.

2) ELEKTRICKÁ BEZPEČNOSŤ

- Zástrčka prívodného kábla náradia musí zodpovedať zásuvke. Zástrčku nikdy žiadnym spôsobom neupravujte. Nepoužívajte pri uzemnenom elektrickom náradí žiadne upravené zástrčky.** Neupravované zástrčky a zodpovedajúce zásuvky znižujú riziko vzniku úrazu elektrickým prúdom.
- Nedotýkajte sa uzemnených povrchov, ako sú napríklad potrubia, radiátory, elektrické sporáky a chladničky.** Pri uzemnení Vášho tela vzrastá riziko úrazu elektrickým prúdom.
- Nevystavujte elektrické náradie dažďu alebo vlhkému prostrediu.** Ak vnikne do elektrického náradia voda, zvýši sa riziko úrazu elektrickým prúdom.
- S prívodným káblom zaobchádzajte opatrne. Nikdy nepoužívajte prívodný kábel na prenášanie alebo posúvanie náradia a neťahajte zaň, ak chcete náradie odpojiť od elektrickej siete. Zabráňte kontaktu kábla s masťnými, horúcimi a ostrými predmetmi alebo pohyblivými časťami.** Poškodený alebo zapletený prívodný kábel zvyšuje riziko vzniku úrazu elektrickým prúdom.
- Pri práci s náradím vonku používajte predĺžovacie káble určené na vonkajšie použitie.** Použitie kábla na vonkajšie použitie znižuje riziko úrazu elektrickým prúdom.
- Ak musíte s elektrickým náradím pracovať vo vlhkom prostredí, použite napájací zdroj s prúdovým chráničom (RCD).** Použitie prúdového chrániča (RCD) znižuje riziko úrazu elektrickým prúdom.

3) BEZPEČNOSŤ OBSLUHY

- Zostaňte stále pozorní, sledujte, čo vykonávate a pri práci s náradím pracujte s rozvahou. Nepracujte s elektrickým náradím, ak ste unavení alebo ak ste pod vplyvom drog, alkoholu alebo liekov.** Chvilka nepozornosti pri práci s elektrickým náradím môže viesť k vážnemu úrazu.
- Používajte prvky osobnej ochrany. Vždy používajte ochranu zraku.** Ochranné prostriedky ako respirátor, protišmyková pracovná obuv, prilba a chrániče sluchu, používané v príslušných podmienkach, znižujú riziko poranenia osôb.

- c) **Zabráňte náhodnému zapnutiu. Pred pripojením zdroja napätia alebo pred vložením akumulátora a pred zdvihnutím alebo prenášaním náradia skontrolujte, či je vypínač v polohe „vypnuté“.** Prenášanie elektrického náradia s prstom na vypínači alebo pripojenie náradia k napájaciemu zdroju, ak je vypínač náradia v polohe zapnuté, môže spôsobiť úraz.
- d) **Pred zapnutím náradia vždy odstráňte všetky kľúče alebo nastavovacie prípravky.** Nastavovacie kľúče ponechané na náradí môžu byť zachytené rotujúcimi časťami náradia a môžu spôsobiť úraz.
- e) **Neprekážajte sami sebe. Pri práci vždy udržiajte vhodný a pevný postoj.** Tak je umožnená lepšia kontrola nad náradím v neočakávaných situáciách.
- f) **Vhodne sa obliekajte. Nenoste voľný odev alebo šperky. Dbajte na to, aby sa Vaše vlasy, odev a rukavice nedostali do kontaktu s pohyblivými časťami.** Voľný odev, šperky alebo dlhé vlasy môžu byť pohyblivými dielmi zachytené.
- g) **Ak sú zariadenia vybavené adaptérom na pripojenie odsávacieho zariadenia, zaistíte jeho správne pripojenie a riadnu funkciu.** Použitie týchto zariadení môže znížiť nebezpečenstvo týkajúce sa prachu.
- e) **Vykonávajúce údržbu elektrického náradia. Skontrolujte vychýlenie alebo zablokovanie pohyblivých častí, poškodenie jednotlivých dielcov a iné okolnosti, ktoré môžu ovplyvniť chod náradia. Ak je náradie poškodené, nechajte ho opraviť.** Mnoho nehôd býva spôsobených zanedbanou údržbou náradia.
- f) **Rezné nástroje udržiajte ostré a čisté.** Riadne udržiavané rezné nástroje s ostrými reznými ostriami sú menej náchylné na zanášanie nečistotami a lepšie sa s nimi pracuje.
- g) **Elektrické náradie, príslušenstvo, držáky nástrojov atď. používajte podľa týchto pokynov a berte do úvahy podmienky pracovného prostredia a prácu, ktorú budete vykonávať.** Použitie elektrického náradia na iné účely, než na aké je určené, môže byť nebezpečné.

5) POUŽITIE AKUMULÁTOROVÉHO NÁRADIA A JEHO ÚDRŽBA

- a) **Nabíjajte iba v nabíjačke určenej výrobcom.** Nabíjačka vhodná pre jeden typ akumulátora môže pri vložení iného nevhodného typu akumulátora spôsobiť požiar.
 - b) **Používajte výhradne akumulátory odporúčané výrobcom náradia.** Použitie iných typov akumulátorov môže spôsobiť vznik požiaru alebo zranenie.
 - c) **Pokiaľ akumulátory nepoužívate, uložte ich mimo dosah kovových predmetov, ako sú kancelárske sponky na papier, mince, kľúče, klinčeky, skrutky alebo iné drobné kovové predmety, ktoré môžu spôsobiť skratovanie kontaktov akumulátora.** Skratovanie kontaktov akumulátora môže viesť k vzniku popálenín alebo požiaru.
 - d) **V nevhodných podmienkach môže z akumulátora uniknúť kvapalina.** Vyvarujte sa kontaktu s touto kvapalinou. Ak dôjde k náhodnému kontaktu s touto kvapalinou, zasiahnuté miesto omyte vodou. Pri zasiahnutí očí zasiahnuté miesto umyte a vyhľadajte lekársku pomoc. Unikajúca kvapalina z akumulátora môže spôsobiť podráždenie pokožky alebo popáleniny.
- #### 4) POUŽITIE ELEKTRICKÉHO NÁRADIA A JEHO ÚDRŽBA
- a) **Nepreťažujte elektrické náradie. Používajte na vykonávanú prácu správny typ náradia.** Pri použití správneho typu náradia bude práca vykonávaná lepšie a bezpečnejšie.
 - b) **Ak nie je možné vypínač náradia zapnúť a vypnúť, s náradím nepracujte.** Každé elektrické náradie s nefunkčným vypínačom je nebezpečné a musí sa opraviť.
 - c) **Pred nastavovaním náradia, pred výmenou príslušenstva alebo ak náradie nepoužívate, odpojte zástrčku prívodného kábla od zásuvky alebo z náradia vyberte akumulátor.** Tieto preventívne bezpečnostné opatrenia znižujú riziko náhodného zapnutia náradia.
 - d) **Ak náradie nepoužívate, uložte ho mimo dosahu detí a zabráňte tomu, aby bolo toto náradie použité osobami, ktoré nie sú oboznámené s jeho obsluhou alebo s týmto návodom.** Elektrické náradie je v rukách nekvalifikovanej obsluhy nebezpečné.
- #### 6) OPRAVY
- a) **Zverte opravu Vášho náradia iba osobe s príslušnou kvalifikáciou, ktorá bude používať výhradne originálne náhradné dielce.** Tým zaistíte bezpečnú prevádzku náradia.

Špecifické doplnkové bezpečnostné predpisy pre hoblíky

- **Pred odložením hoblíka počkajte, pokým sa nôž úplne nezastaví.** Odkrytý nôž sa môže zachytiť o povrch, na ktorý hoblík odkladáte, čo môže viesť k strate kontroly a vážnemu úrazu.
- **Na zaistenie a upnutie obrobku k pracovnému stolu používajte svorky alebo iné vhodné prostriedky.** Držanie obrobku rukou alebo opretie obrobku o vlastné telo je nestabilné a môže viesť k strate kontroly.
- **Používajte masku proti prachu.**
- **Držte elektrické náradie iba za izolované povrchy, pretože sa nôž môže dostať do kontaktu s ukrytými vodičmi.** Pri kontakte so „živým“ vodičom spôsobia neizolované kovové časti náradia obsluhu úraz elektrickým prúdom.

Zvyškové riziká

Napriek tomu, že sa dodržiavajú príslušné bezpečnostné predpisy a používajú sa bezpečnostné zariadenia, určité zvyškové riziká sa nemôžu vylúčiť. Tieto riziká sú nasledujúce:

- Poškodenie sluchu.
- Riziko zranenia spôsobeného odlietavajúcimi čiastočkami.
- Riziko popálenia spôsobeného kontaktom s horúcim príslušenstvom, ktoré sa zahrialo počas použitia.
- Riziko zranenia spôsobené dlhodobým použitím výrobku.

Štítky na náradí

Na tomto náradí sú nasledujúce piktogramy:



Pred použitím si prečítajte návod na obsluhu.



Používajte ochranu sluchu.



Používajte ochranu zraku.

UMIESTNENIE DÁTUMOVÉHO KÓDU (OBR. 1)

Dátumový kód (CC), ktorý obsahuje tiež rok výroby, je vytlačený na kryte náradia.

Príklad:

2016 XX XX
Rok výroby

Dôležité bezpečnostné pokyny pre všetky nabíjačky

TIETO POKYNY USCHOVAJTE: Tento návod obsahuje dôležité bezpečnostné a prevádzkové pokyny pre kompatibilné nabíjačky (pozrite **Technické údaje**).

- **Pred použitím nabíjačky si prečítajte všetky pokyny a výstražné upozornenia nachádzajúce sa na nabíjačke, na akumulátore a na výrobku, ktorý tento akumulátor používa.**



VAROVANIE: Nebezpečenstvo úrazu elektrickým prúdom. Dbajte na to, aby sa do nabíjačky nedostala žiadna kvapalina. Mohlo by dôjsť k úrazu elektrickým prúdom.



VAROVANIE: Odporúčame Vám používať prúdový chránič (RCD) s citlivosťou minimálne 30 mA.



UPOZORNENIE: Riziko popálenia. Nabíjajte iba nabíjacie akumulátory DEWALT, aby bolo znížené riziko poranenia. Ostatné typy akumulátorov môžu prasknúť, čo môže viesť k zraneniu osôb alebo k hmotným škodám.



UPOZORNENIE: Deti musia byť pod dozorom, aby sa zaistilo, že sa s týmto zariadením nebudú hrať.

POZNÁMKA: V určitých podmienkach, keď je nabíjačka pripojená k napájaciemu napätiu, môže dôjsť ku skratovaniu nabíjacích kontaktov vnútri nabíjačky cudzími predmetmi. Cudzie vodivé predmety a materiály, ako sú oceľová vlna (drôtenka), hliníkové fólie alebo akékoľvek čiastočky kovu, sa nesmú dostať do vnútorného priestoru nabíjačky. Ak nie je v úložnom priestore nabíjačky umiestnený žiadny akumulátor, vždy odpojte prívodný kábel nabíjačky od siete. Skôr ako budete čistiť nabíjačku, odpojte ju od siete.

- **NEPOKÚŠAJTE SA nabíjať akumulátory pomocou inej nabíjačky, než je nabíjačka uvedená v tomto návode.** Nabíjačka i akumulátory sú špecificky navrhnuté tak, aby mohli pracovať spolu.

- **Tieto nabíjačky nie sú určené na žiadne iné použitie, než je nabíjanie nabíjacích akumulátorov DEWALT.** Akékoľvek iné použitie môže viesť k spôsobeniu požiaru alebo k úrazu elektrickým prúdom.
- **Nevystavujte nabíjačku pôsobeniu dažďa alebo snehu.**
- **Pri odpájaní nabíjačky od zásuvky vždy uchopte zástrčku a neťahajte za kábel.** Týmto spôsobom zabránite poškodeniu zástrčky a prírodného kábla.
- **Uistite sa, či je prírodný kábel vedený tak, aby ste po ňom nešliapali, nezakopávali oň a aby nedochádzalo k jeho poškodeniu alebo nadmernému zaťaženiu.**
- **Ak to nie je absolútne nutné, nepoužívajte predlžovací kábel.** Použitie nesprávneho predlžovacieho kábla by mohlo viesť k spôsobeniu požiaru alebo k úrazu elektrickým prúdom.
- **Nekladte na nabíjačku žiadne predmety a neumiestňujte nabíjačku na mäkký povrch, na ktorom by mohlo dôjsť k zablokovaniu vetracích drážok, čo by spôsobilo nadmerné zvýšenie teploty vnútri nabíjačky.** Umiestnite nabíjačku na také miesta, ktoré sú mimo dosahu zdrojov tepla. Odvod tepla z nabíjačky je zaisťovaný cez drážky v hornej a spodnej časti krytu nabíjačky.
- **Nepoužívajte nabíjačku s poškodeným prírodným káblom alebo s poškodenou zástrčkou – zaisťte okamžitú výmenu poškodených častí.**
- **Nepoužívajte nabíjačku, ak došlo k prudkému nárazu do nabíjačky, k jej pádu alebo k jej poškodeniu iným spôsobom.** Opravu zverte autorizovanému servisu.
- **Nabíjačku nedemontujte. Ak je nutná oprava alebo údržba, zverte tento úkon autorizovanému servisu.** Nesprávne vykonaná opätovná montáž môže viesť k spôsobeniu požiaru alebo k úrazu elektrickým prúdom.
- **Ak dôjde k poškodeniu prírodného kábla, musí byť ihneď vymenený výrobcom, autorizovaným servisom alebo kvalifikovanou osobou, aby sa zabránilo akémukoľvek riziku.**
- **Pred čistením nabíjačku vždy odpojte od elektrickej siete. Týmto spôsobom obmedzíte riziko úrazu elektrickým prúdom.** Vybratie akumulátora toto riziko nezniží.

- **NIKDY sa nepokúšajte spojiť dve nabíjačky dohromady.**
- **Táto nabíjačka je určená na použitie so štandardným napätím elektrickej siete 230 V. Nepokúšajte sa nabíjačku použiť s iným napájacím napätím.** Táto nabíjačka nie je určená pre vozidlá.

TIETO POKYNY USCHOVAJTE

Nabíjačky

Nabíjačky DCB105, DCB107, DCB112, DCB113 a DCB115 môžu nabíjať akumulátory XR Li-Ion s napájacím napätím 10,8 V, 14,4 V a 18 V (DCB140, DCB141, DCB142, DCB143, DCB144, DCB145, DCB180, DCB181, DCB182, DCB183, DCB183B, DCB184, DCB184B a DCB185).

Nabíjačky DEWALT sa nemusia žiadnym spôsobom nastavovať a sú skonštruované tak, aby bola zaistená ich čo najjednoduchšia obsluha.





Postup nabíjania (obr. 1)

1. Pred vložením akumulátora pripojte nabíjačku k zodpovedajúcej sietovej zásuvke.
2. Vložte akumulátor (N) do nabíjačky. Červený indikátor (nabíjanie) začne blikať, čo bude indikovať začiatok procesu nabíjania.
3. Ukončenie nabíjania bude indikované nepretržitým svietením červenej kontrolky. Akumulátor je úplne nabitý a môže sa okamžite použiť alebo môže byť ponechaný v nabíjačke.

POZNÁMKA: Z dôvodu zaistenia maximálnej výkonnosti a životnosti akumulátorov Li-Ion pred ich prvým použitím ich doplna nabite.

Priebeh nabíjania

Stav nabitia akumulátora je podrobne popísaný v tabuľke nižšie.

Indikátory nabíjania: DCB105	
	nabíjanie — — — —
	úplne nabité —————
	odloženie nabíjania zahriaty/studený akumulátor — • — • — •
	vymeňte akumulátor ••••••••••

Indikátory nabíjania: DCB107, DCB112, DCB113, DCB115

 nabíjanie	— — — — —	
 úplne nabité	—————	
 odloženie nabíjania zahriaty/ studený akumulátor*	— — — — — — — —	

***DCB107, DCB112, DCB113, DCB115:** Červená kontrolka bude stále blikať, ale počas tohto procesu bude svietiť aj žltá kontrolka. Hneď ako akumulátor dosiahne zodpovedajúcu teplotu, žltá kontrolka zhasne a nabíjačka začne nabíjať.

V kompatibilnej nabíjačke (nabíjačkách) sa nebude chybný akumulátor nabíjať. Nabíjačka bude signalizovať chybný akumulátor nerozsvietením kontrolky nabíjania alebo spôsobom blikania, ktorý určuje poruchu akumulátora alebo nabíjačky.

POZNÁMKA: To môže tiež znamenať poruchu v nabíjačke.

Ak nabíjačka signalizuje poruchu, odovzdajte ju spoločne s akumulátorom do autorizovaného servisného strediska na otestovanie.

ODLOŽENIE NABÍJANIA – ZAHRIATY/STUDENÝ AKUMULÁTOR

Hneď ako bude nabíjačka detegovať príliš vysokú alebo príliš nízku teplotu akumulátora, automaticky začne režim odloženia nabíjania a pozastaví nabíjanie, kým akumulátor nedosiahne zodpovedajúcu teplotu. Potom nabíjačka automaticky prejde do režimu nabíjania. Táto funkcia maximálne predlžuje prevádzkovú životnosť akumulátora.

Studený akumulátor sa nabíja približne polovičnou rýchlosťou než zahriaty akumulátor. Akumulátor sa bude počas celého nabíjacieho procesu nabíjať pomalšou rýchlosťou a nevráti sa na maximálnu rýchlosť nabíjania ani v prípade, ak je zahriaty.

IBA AKUMULÁTORY TYPU LI-ION

Náradie XR Li-Ion je vybavené systémom elektronickej ochrany, ktorá chráni akumulátor pred preťažením, prehriatím a úplným vybitím.

Pri aktivácii systému tejto elektronickej ochrany sa náradie automaticky vypne. Ak sa tak stane, vložte akumulátor Li-Ion do nabíjačky a nechajte ho úplne nabiť.

Dôležité bezpečnostné pokyny pre všetky akumulátory

Ak objednávate náhradný akumulátor, nezabudnite do objednávky doplniť katalógové číslo a napájacie napätie akumulátora.

Po dodaní nie je akumulátor úplne nabitý. Pred použitím nabíjačky a akumulátora si najskôr prečítajte nižšie uvedené bezpečnostné pokyny. Pri nabíjaní potom postupujte podľa uvedených pokynov.

PREČÍTAJTE SI VŠETKY POKYNY

- **Nenabíjajte a nepoužívajte akumulátory vo výbušnom prostredí, ako sú napríklad priestory s výskytom horľavých kvapalín, plynov alebo prašných látok.** Vloženie alebo vybratie akumulátora z nabíjačky môže spôsobiť iskrenie a vznietenie prachu alebo výparov.
- **Nikdy nevkładajte akumulátor do nabíjačky silou. Akumulátor nikdy žiadnym spôsobom neupravujte, aby sa mohol nabíjať v inej nabíjačke, pretože by mohlo dôjsť k prasknutiu jeho obalu a k následnému vážnemu zraneniu.**
- Nabíjajte akumulátory iba v nabíjačkách DEWALT.
- **NESTRIEKAJTE** na akumulátory vodu a neponárajte ich do vody alebo do iných kvapalín.
- **Neskladujte a nepoužívajte náradie a akumulátory na miestach, kde môže teplota dosiahnuť alebo presiahnuť 40 °C (ako sú vonkajšie budy alebo plechové stavby v letnom období).**



VAROVANIE: Nikdy sa nepokúšajte akumulátor z akéhokoľvek dôvodu rozoberať. Ak je obal akumulátora prasknutý alebo poškodený, nevkładajte akumulátor do nabíjačky. Zabráňte pádu, rozdrveniu alebo poškodeniu akumulátora. Nepoužívajte akumulátor alebo nabíjačku, pri ktorých došlo k nárazu, pádu alebo inému poškodeniu (napríklad prepichnutie klincom, zásah kladivom, rozšliapnutie). Mohlo by dôjsť k úrazu elektrickým prúdom. Poškodený akumulátor by mal byť vrátený do autorizovaného servisu, kde bude zaistená jeho recyklácia.



UPOZORNENIE: Ak sa náradie nepoužíva, pri odkladaní postavte náradie na stabilný povrch tak, aby nemohlo dôjsť k jeho pádu. Niektoré náradia s veľkým akumulátorom budú stáť na akumulátore vo zvislej polohe, ale môže dôjsť k ich ľahkému prevrhnutiu.

ŠPECIFICKÉ BEZPEČNOSTNÉ POKYNY PRE LÍTIOVO-IÓNOVÉ (LI-ION) AKUMULÁTORY

- **Nespaľujte tieto akumulátory, aj keď sú vážne poškodené alebo úplne opotrebované.** Akumulátor môže v ohni explodovať. Pri spaľovaní akumulátorov typu Li-Ion dochádza k vytváraniu toxických výparov a látok.
- **Ak dôjde ku kontaktu obsahu akumulátora s pokožkou, okamžite zasiahnuté miesto opláchnite mydlom a vodou.** Ak sa Vám dostane kvapalina z akumulátora do očí, vyplachujte otvorené oči vodou zhruba 15 minút alebo dovtedy, kým podráždenie neprestane. Ak je nutné lekárske ošetrovanie – elektrolytom akumulátora je zmes tekutých organických uhličitanov a solí lítia.
- **Obsah otvorených článkov akumulátora môže spôsobiť ťažkosti s dýchaním.** Zaisťujte prísun čerstvého vzduchu. Ak ťažkosti stále pretrvávajú, vyhľadajte lekárske ošetrovanie.



VAROVANIE: Riziko popálenia. Kvapalina z akumulátora sa môže vznietiť, ak dôjde k jeho kontaktu s plameňom alebo so zdrojom iskrenia.

Preprava

AKUMULÁTORY DEWALT spĺňajú požiadavky všetkých platných predpisov pre prepravu, ktoré sú predpísané v priemyselných a právnych normách, ktoré zahŕňajú odporúčania OSN pre prepravu nebezpečného tovaru – Predpisy asociácie pre medzinárodnú leteckú dopravu nebezpečného tovaru (IATA), Medzinárodné predpisy pre námornú prepravu nebezpečného tovaru (IMDG) a Európska dohoda týkajúca sa medzinárodnej cestnej prepravy nebezpečného tovaru (ADR). Články a akumulátory Li-Ion boli testované podľa požiadaviek časti 38.3, ktorá je uvedená v príručke testov a kritérií dokumentu Odporúčania OSN pre prepravu nebezpečného tovaru.

Vo väčšine prípadov bude preprava akumulátorov DEWALT vybratá z klasifikácie „plne regulovaná preprava nebezpečného materiálu triedy 9. V zásade platia dva prípady, ktoré vyžadujú prepravu triedy 9:

1. Letecká preprava viac než dvoch akumulátorov DEWALT Li-Ion, ak toto balenie obsahuje iba akumulátory (žiadne náradie), a
2. Akákoľvek zásielka obsahujúca akumulátory Li-Ion, ktorých energetický výkon je väčší než 100 watthodín (Wh). Na všetkých akumulátoroch Li-Ion je na obale uvedený energetický výkon vo watthodinách.

Bez ohľadu na to, či sa zásielka považuje za zásielku s výnimkou alebo plne regulovanú zásielku, povinnosťou dopravcu je postupovať podľa najnovších predpisov týkajúcich sa balenia, označovania a vyžadovanej dokumentácie.

Pri preprave akumulátorov môže prípadne dôjsť k spôsobeniu požiaru, ak sa kontakty akumulátora dostanú náhodne do styku s vodivými materiálmi. Pri preprave akumulátora sa uistite, či sú kontakty akumulátora riadne chránené a dobre izolované od materiálov, s ktorými by sa mohli dostať do kontaktu a ktoré by mohli spôsobiť skrat.

Informácie uvedené v tejto časti príručky sú uvedené v dobrej viere a považujú sa za presné v čase vytvorenia tohto dokumentu. Na tieto informácie sa však nevzťahuje žiadna záruka, výslovná alebo predpokladaná. Je povinnosťou kupujúceho zaistiť, aby jeho činnosti spĺňali požiadavky platných predpisov.

Akumulátor

TYP AKUMULÁTORA

Model DCP580 používa akumulátor s napájacím napätím 18 V.

Môžu sa použiť akumulátory DCB180, DCB181, DCB182, DCB183, DCB183B, DCB184, DCB184B alebo DCB185. Ďalšie informácie nájdete v časti **Technické údaje**.

Odporúčania pre uloženie akumulátorov

1. Najvhodnejšie miesto na skladovanie je v chlade a suchu, mimo dosahu priameho slnečného žiarenia a nadmerného tepla či chladu. Z dôvodu zachovania optimálneho výkonu a prevádzkovej životnosti skladujte nepoužívané akumulátory pri izbovej teplote.

2. Ak skladujete akumulátory dlhší čas, s ohľadom na dosiahnutie optimálnych výsledkov Vám odporúčame, aby ste ich uložili mimo nabíjačky úplne nabité na suchom a chladnom mieste.

POZNÁMKA: Akumulátory by sa nemali uskladňovať, ak sú úplne vybité. Pred prvým použitím musí byť akumulátor úplne nabitý.

Štítky na nabíjačke a na akumulátore

Okrem piktogramov uvedených v tomto návode majú nálepky na nabíjačke a akumulátore nasledujúce piktogramy:



Pred použitím si prečítajte návod na obsluhu.



Čas nabíjania je uvedený v časti **Technické údaje**.



Nabíjanie akumulátora.



Nabitý akumulátor.



Chybný akumulátor.



Odloženie nabíjania zahriaty/studený akumulátor.



Nepokúšajte sa kontakty akumulátora prepájať vodivými predmetmi.



Nenabíjajte poškodené akumulátory.



Zabráňte styku s vodou.



Poškodené káble ihneď vymeňte.



Nabíjajte iba v rozmedzí teplôt od 4 °C do 40 °C.



Nie je určené na vonkajšie použitie.



Vykonávajte likvidáciu akumulátora s ohľadom na životné prostredie.



Nabíjajte akumulátory DEWALT iba v určených nabíjačkách DEWALT. Ak budú v nabíjačkách DEWALT nabíjané iné akumulátory než akumulátory DEWALT, môže dôjsť k ich prasknutiu alebo k vzniku iných nebezpečných situácií.



Akumulátory nespáľujte.

Obsah balenia

Balenie obsahuje:

- 1 hoblík
- 1 paralelné vodidlo
- 1 hviezdicový kľúč T25
- 1 zarovnávaciu doštičku
- 1 vak na prach (iba vybavené modely)
- 2 akumulátor Li-Ion (iba vybavené modely)
- 1 kufor TSTAK (iba vybavené modely)
- 1 návod na obsluhu
- *Skontrolujte, či počas prepravy nedošlo k poškodeniu náradia, jeho častí alebo príslušenstva.*
- *Pred použitím venujte dostatok času dôkladnému preštudovaniu a pochopeniu tohto návodu.*

Popis (obr. 1)



VAROVANIE: Nikdy nevykonávajte žiadne úpravy elektrického náradia ani jeho súčastí. Mohlo by dôjsť k jeho poškodeniu alebo k zraneniu.

- A. Hlavný vypínač
- B. Odlišťovacie tlačidlo
- C. Hlavná rukoväť
- D. Zadná päťka
- E. Kryt hnacieho remeňa
- F. Otvor pre drážkovacie vodidlo
- G. Predná päťka
- H. Uťahovacia skrutka drážkovacieho vodidla
- I. Stupnica hĺbky hobl'ovania
- J. Nastavovacia skrutka hĺbky hobl'ovania / predná rukoväť
- K. Port na odvod hobl'liny
- L. Spojka AirLock
- M. Uloženie nožov
- N. Akumulátor

- O. Uvoľňovacie tlačidlo akumulátora
- P. Tlačidlo ukazovateľa stavu nabitia akumulátora

URČENÉ POUŽITIE

Váš hoblík je určený na profesionálne hobľovanie dreva.

NEPOUŽÍVAJTE vo vlhkom prostredí alebo na miestach s výskytom horľavých kvapalín alebo plynov.

Tento hoblík je elektrické náradie na profesionálne použitie.

ZABRÁŇTE deťom, aby sa s týmto náradím dostali do kontaktu. Ak používajú toto náradie neskúsené osoby, musí byť zaistený odborný dozor.

- **Malé deti a neskúsené osoby.** Toto zariadenie nie je určené na použitie nedospelými alebo neskúsenými osobami bez dozoru.
- Tento výrobok nie je určený na použitie osobami (vrátane detí) so zníženými fyzickými, zmyslovými alebo duševnými schopnosťami, s nedostatkom skúseností a znalostí, ak týmto osobám nebol stanovený dohľad osobou zodpovednou za ich bezpečnosť. Deti sa nesmú nikdy ponechať s týmto výrobkom bez dozoru.

Elektrická bezpečnosť

Elektromotor je určený iba pre jedno napájacie napätie. Vždy skontrolujte, či napájacie napätie akumulátora zodpovedá napätiu na výkonnom štítku. Takisto sa uistite, či napájacie napätie Vašej nabíjačky zodpovedá napätiu v sieti.



Vaša nabíjačka DEWALT je chránená dvojitou izoláciou v súlade s normou EN60335. Preto nie je nutné použitie uzemňovacieho vodiča.

Ak dôjde k poškodeniu prírodného kábla, musí byť nahradený špeciálne pripraveným káblom, ktorý získate v autorizovanom servise DEWALT.

Výmena sieťovej zástrčky (iba Veľká Británia a Írsko)

Ak budete inštalovať novú zástrčku prírodného kábla:

- *Bezpečne odstráňte starú zástrčku.*
- *Pripojte hnedý vodič k svorke pod napätím na novej zástrčke.*
- *Modrý vodič pripojte k nulovej svorke.*



VAROVANIE: Na uzemňovaciu svorku nebude pripojený žiadny vodič.

Dodržiňte montážne pokyny dodávané s kvalitnými zástrčkami. Odporúčaná poistka: 3 A.

Použitie predlžovacieho kábla

Ak to nie je nevyhnutné, predlžovací kábel nepoužívajte. Používajte schválený predlžovací kábel vhodný pre príkon Vašej nabíjačky (pozrite časť **Technické údaje**). Minimálny prierez vodiča je 1 mm². Maximálna dĺžka je 30 m.

V prípade použitia navíjacieho kábla odviňte vždy celú dĺžku kábla.

ZOSTAVENIE A NASTAVENIE



VAROVANIE: Z dôvodu zníženia rizika spôsobenia vážneho zranenia pred vykonávaním akéhokoľvek nastavenia a pred montážou a demontážou príslušenstva alebo prídavných zariadení náradie vždy vypnite a vyberte z neho akumulátor. Náhodné zapnutie môže spôsobiť úraz.



VAROVANIE: Používajte iba akumulátory a nabíjačky DEWALT.

Vloženie a vybratie akumulátora (obr. 1)

POZNÁMKA: Uistite sa, že je akumulátor (N) plne nabitý.

VLOŽENIE AKUMULÁTORA DO RUKOVÄTI NÁRADIA

1. Zarovnajte akumulátor (N) s drážkami vnútri rukoväti náradia (obr. 1).
2. Nasuňte akumulátor do rukoväti náradia tak, aby bol riadne usadený, a uistite sa, či budete počuť zvuk zaistenia.

VYBRATIE AKUMULÁTORA Z NÁRADIA

1. Stlačte uvoľňovacie tlačidlo (O) a vysuňte akumulátor z rukoväti náradia.
2. Vložte akumulátor do nabíjačky podľa pokynov, ktoré sú uvedené v časti návodu, ktorá sa týka nabíjačky.

AKUMULÁTOR S UKAZOVATEĽOM STAVU NABITIA (OBR. 1)

Niektoré akumulátory DEWALT sú vybavené ukazovateľom nabitia, ktorý sa skladá z troch zelených LED diód, ktoré indikujú úroveň stavu nabitia akumulátora.

Ak chcete ukazovateľ aktivovať, stlačte a držte tlačidlo ukazovateľa (P). Svetiaca kombinácia týchto troch zelených LED diód určuje úroveň nabitia akumulátora. Ak je úroveň nabitia akumulátora nižšia než požadovaná limitná hodnota na použitie, ukazovateľ nebude svietiť a akumulátor sa musí nabiť.

POZNÁMKA: Tento ukazovateľ slúži iba ako indikátor stavu nabitia akumulátora. Ukazovateľ neindikuje funkčnosť náradia a jeho funkcia sa môže meniť na základe komponentov výroby, teploty a spôsobu práce koncového používateľa.

POUŽITIE

Pokyny na použitie



VAROVANIE: Vždy dodržujte bezpečnostné pokyny a platné predpisy.



VAROVANIE: Z dôvodu zníženia rizika spôsobenia vážneho zranenia pred vykonávaním akéhokoľvek nastavenia a pred montážou a demontážou príslušenstva alebo prídavných zariadení náradie vždy vypnite a vyberte z neho akumulátor. Náhodné zapnutie môže spôsobiť úraz.

Správna poloha rúk (obr. 2)



VAROVANIE: Z dôvodu zníženia rizika vážneho zranenia, **VŽDY** používajte správne uchytanie náradia, ako na uvedenom obrázku.



VAROVANIE: Z dôvodu zníženia rizika vážneho zranenia držte náradie **VŽDY** pevne a očakávajte náhle reakcie.

Správna poloha rúk vyžaduje, aby ste mali jednu ruku na prednej rukoväti (J) a druhú ruku na hlavnej rukoväti (C).

Hlavný vypínač (obr. 1)



VAROVANIE: Toto náradie nemá žiaden prvok, ktorý by umožňoval zaistenie hlavného vypínača v polohe

ZAPNUTÉ a hlavný vypínač nesmie byť nikdy v tejto polohe zaistený žiadnym iným spôsobom.

Uvoľnite odistovacie tlačidlo hlavného vypínača (B) stlačením tlačidla ako na uvedenom nákrese. Stlačte hlavný vypínač (A), aby došlo k spusteniu motora. Po uvoľnení tohto vypínača dôjde k vypnutiu motora.



UPOZORNENIE: Pred kontaktom náradia s obrobkom nechajte náradie rozbehnúť do maximálnych otáčok. Pred vypnutím zdvihnite náradie z povrchu obrobku.

Ak chcete hoblík spustiť, stlačte hlavný vypínač (A).

Ak chcete hoblík vypnúť, uvoľnite hlavný vypínač.

Nastavenie hĺbky hobl'ovania (obr. 1)

Ak chcete nastaviť hĺbku hobl'ovania, otáčajte nastavovacou skrutkou hĺbky hobl'ovania (J). Každé kliknutie zodpovedá hĺbke hobl'ovania 0,1 mm, a to až do maximálnej hĺbky hobl'ovania zhruba 2,0 mm.

Po každom nastavení hĺbky hobl'ovania Vám odporúčame, aby ste sa uistili, či bude z obrobku odoberané požadované množstvo materiálu. Dokonalejšiu úpravu povrchu obrobku zaručí niekoľko plytkých prechodov hoblíka (skôr než jeden hlboký).

Hobl'ovanie (obr. 1, 2 - 4)



UPOZORNENIE: Pred kontaktom náradia s obrobkom nechajte náradie rozbehnúť do maximálnych otáčok. Pred vypnutím zdvihnite náradie nad povrch obrobku.

Držte hoblík v správnej polohe jednou rukou za prednú rukoväť (J) a druhou rukou za hlavnú rukoväť (C), ako je zobrazené na obr. 2. Položte prednú pätku (G) na plochu, ktorá bude hobl'ovaná, a uistite sa, či sa hobl'ovacie nože nedotýkajú povrchu obrobku. Tlačte pevne dole prednú rukoväť hoblíka tak, aby bola predná pätko v ABSOLÚTNEJ ROVINE s pracovnou plochou. Stlačte hlavný vypínač a pred kontaktom nožov hoblíka s pracovnou plochou nechajte náradie dosiahnuť maximálne otáčky.

Pohybujte s náradím pomaly po obrobku a udržiujte stály prítlak náradia, aby bol hoblík stále v rovine. Udržiujte hoblík dôkladne v rovine najmä na začiatku a na konci pracovnej plochy.

Rada pre hobľovanie: Ak chcete dosiahnuť rovnejší povrch obroku, upevnite ku koncovej časti hobľovaného obroku kúsok odpadového dreva. Neprestávajte hobľovať, pokiaľ hobľovacie nože hoblíka neopustia obrobok a pokiaľ sa nedostanú na pripevnený odpadový materiál.

Drážkovacie vodidlo (obr. 5, 6)



VAROVANIE: Pred kontaktom náradia s obrobkom nechajte náradie rozbehnúť do maximálnych otáčok. Pred vypnutím zdvihnite náradie z povrchu obroku.

Drážkovacie vodidlo (Q) sa používa na optimálne ovládanie náradia na úzkych obrobkoch a je možné ho nainštalovať na obe strany hoblíka. Tento hoblík vytvára drážkovanie až do hĺbky 9 mm.

UPEVNENIE DRÁŽKOVACIEHO VODIDLA

1. Povoľte uťahovaciu skrutku drážkovacieho vodidla (H).
2. Zasuňte upínaciu tyč drážkovacieho vodidla (Q) do otvoru (F) na bočnej časti hoblíka ako na obr. 5.
3. Požadovanú šírku môžete nastaviť nastavením hrany vodidla cez celú šírku pätky.
4. Riadne utiahnite uťahovaciu skrutku drážkovacieho vodidla (H).

POZNÁMKA: Ak je drážkovacie vodidlo upevnené správne, musí sa nachádzať pod hoblíkom, ako je zobrazené na obr. 6.

VYTVÁRANIE DRÁŽKY

1. Otočte uťahovaciu skrutku drážkovacieho vodidla (H), aby ste nastavili požadovanú šírku.
2. Urobte niekoľko hobľovacích pohybov, pokiaľ nedosiahnete požadovanú hĺbku.

POZNÁMKA: Pri väčšine drážkovacích aplikácií budete musieť vykonať iba niekoľko hobľovacích pohybov.

Výmena hobľovacích nožov (obr. 8A - 8C)



VAROVANIE: Z dôvodu zníženia rizika spôsobenia vážneho zranenia pred vykonávaním akéhokoľvek nastavenia alebo pred montážou príslušenstva alebo prídavných zariadení náradie vždy vypnite

a vyberte z neho akumulátor.
Náhodné zapnutie môže spôsobiť úraz.



UPOZORNENIE: Hobľovacie nože sú veľmi ostré. Manipulujte s nimi veľmi opatrne.

Tento hoblík používa karbidové nože.

ULOŽENIE HOBĽOVACÍCH NOŽOV (OBR. 7)

Tento hoblík disponuje úložným priestorom pre dva náhradné hobľovacie nože. Ak chcete tieto nože uložiť alebo vybrať, otočte krytku (M) proti smeru pohybu hodinových ručičiek, aby došlo k otvoreniu.

OBOJSTRANNÉ HOBĽOVACIE KARBIDOVÉ NOŽE (OBR. 8A - C)

1. Vybratie hobľovacieho noža z hoblíka (obr. 8B)

- a. Povoľte a vyskrutkujte tri skrutky z hviezdicovou hlavou (R) pomocou dodaného hviezdicového kľúča T25 (DD). Odstráňte kryt (S) z nožového valca (T).
- b. Vyberte zostavu držiak noža / vodiaca lišta (U, W, Z). Opatrne vyberte karbidové nože (Y).

2. Nastavenie nožov pomocou zarovnávačej doštičky (dodaná s náradím) (obr. 8C)

- a. Opatrne umiestnite ostrý okraj karbidového noža (Y) na zarovnávaciu doštičku (V) tak, aby drážkovaná časť karbidového noža smerovala nahor. S vnútornou stenou zarovnávačej doštičky (X) je možné zarovnať jednu alebo druhú stranu karbidového obojstranného noža.
- b. Položte zostavu držiak noža / vodiaca lišta na hobľovací nôž tak, aby bol výstupok na držiaku noža (Z) usadený v drážke karbidového noža (Y). Pätku vodiacej lišty (W) bude presahovať cez koncovú časť zarovnávačej doštičky (V).
- c. Pomocou skrutkovača povoľte dve skrutky s krížovou hlavou (U).
- d. Súčasne pritláčajte držiak noža (Z) a hobľovací nôž (Y) k vnútornej stene zarovnávačej doštičky (X) a taktiež pridržiajte pätku vodiacej lišty (W) proti zadnej hrane zarovnávačej doštičky. Riadne dotiahnite skrutky s krížovou hlavou (U).

3. Opätovná inštalácia hobľovacieho noža (obr. 8A, 8C)

- a. Odstráňte nastavenú zostavu držiak noža / vodiaca lišta zo zarovnávačej doštičky (V) a umiestnite pätku vodiacej lišty (W) do drážky na nožovom valci (T).

- b. Nasadíte kryt nožového valca (S) na zostavu držiak noža / vodiaca lišta. Zaskrutkujte voľne tri skrutky s hlavou s vnútorným šesťhranom (R) do nožového valca (T) tak, aby bola medzi nožovým valcom a držiakom noža (Z) malá vôľa.
- c. Opatrne zasuňte karbidový nôž zbokku medzi nožový valec (T) a držiak noža (Z) tak, aby sa výstupok na držiaku noža usadil do drážky hobľovacieho noža.
- d. Vycentrujte karbidový nôž (Y) pod držiakom noža (Z) a uistite sa, či je hobľovací nôž na oboch stranách vnútri náradia.
- e. Riadne dotiahnite tri skrutky s hviezdicovou hlavou (R) na nožovom valci.

4. Zopakujte tento postup aj pre druhý nôž.

POZNÁMKA: Ak nie je Váš hoblík vybavený karbidovými hobľovacími nožmi, držiak nožov (Z) požadovaný pre karbidové nože môžete kúpiť v najbližšom autorizovanom servise DEWALT.

Sklopná oporná pätko (obr. 9)

Tento hoblík disponuje sklopnou opornou pätkou (AA), ktorá sa automaticky sklopí, hneď ako hoblík zdvihnete z pracovnej plochy, čo umožní postavenie hoblíka na obrobok bez toho, aby sa nože dotýkali povrchu obrobku. Pri hobľovaní sa sklopná oporná pätko pri pohybe hoblíka smerom dopredu dvíha. Ak táto sklopná oporná pätko pri špeciálnych hobľovacích úkonoch prekáža, je možné ju zaistiť.



VAROVANIE: Pri kladení hoblíka na plochu obrobku sa uistite, či došlo k správne mu vyklopeniu opornej pätky.

Zrážanie hrán (obr. 10)

Tento hoblík je vybavený presne obrobeným prípravkom na zrážanie hrán (BB) umiestneným v prednej pätko, ktorý umožňuje hobľovanie pozdĺž hrany dreva. Šírka drážky je 4,5 až 8 mm. Pred začatím práce Vám odporúčame vykonať skúšobné hobľovanie na odpadovom materiáli.

Odsávanie prachu (obr. 1, 11A, 11B)

Tento hoblík je vybavený zabudovanou spojku systému AirLock (obr. 11A, L), ktorá umožňuje pripojenie vaku na hobliny alebo odsávacieho zariadenia. Zabudovaný výstup používa spojku systému DEWALT AirLock, čo zaručuje kompatibilitu s odsávacími zariadeniami DEWALT.

PRIPOJENIE VAKU NA PRACH

Uchopte hoblík a nasuňte objímku vaku na prach na spojku AirLock (L), ako na uvedenom obr. 11.

VYPRÁZDNENIE VAKU NA PRACH

1. Uchopte hoblík a odstráňte naplnený vak na prach zo spojky systému AirLock (L).
2. Pootočte odchylovač hoblín (obr. 11B, EE) smerom od vaku na prach, aby došlo k jeho oddeleniu.
3. Opatrne vytrepťe alebo vyklepte vak na prach, aby došlo k jeho vyprázdneniu.
4. Upevnite vak na prach späť na spojku systému AirLock.

Môžete si všimnúť, že nedôjde k úplnému odstráneniu prachu z vaku na prach. Nebude to mať žiadny vplyv na hobľovací výkon hoblíka, ale dôjde k zníženiu účinnosti odsávania prachu. Ak chcete obnoviť účinnosť odsávania, pri vyprázdňovaní vaku stlačte pružinu vnútri tohto vaku a poklepte vakom o okraj koša alebo nádoby na odpadky.

POZNÁMKA: Adaptér DEWALT AirLock (DWV9000) môžete kúpiť samostatne, aby ste mohli k hoblíku pripojiť odsávacie zariadenie v dielni alebo vysávač DEWALT.



UPOZORNENIE: Nikdy nepoužívajte toto náradie bez riadne upevneného vaku na prach. Prach vznikajúci pri hobľovaní môže spôsobiť zdravotné problémy s dýchaním.

ÚDRŽBA

Vaše elektrické náradie DEWALT bolo skonštruované tak, aby fungovalo čo najdlhšie s minimálnymi nárokmi na údržbu. Dôkladná starostlivosť o náradie a jeho pravidelné čistenie Vám zaisťujú jeho bezproblémový chod.



VAROVANIE: Z dôvodu zníženia rizika spôsobenia vážneho zranenia pred vykonávaním akéhokoľvek nastavenia a pred montážou a demontážou príslušenstva alebo prídavných zariadení náradie vždy vypnite a vyberte z neho akumulátor. Náhodné zapnutie môže spôsobiť úraz.

Nabíjačka a akumulátor nie sú opraviteľné.



Mazanie

Vaše náradie nevyžaduje žiadne ďalšie mazanie.



Čistenie



VAROVANIE: Hneď ako sa vo vetracích drážkach hlavného krytu a v ich blízkosti nahromadia prach a nečistoty, odstráňte ich prúdom suchého stlačeného vzduchu. Pri vykonávaní tohto úkonu používajte schválenú ochranu zraku a schválený respirátor.



VAROVANIE: Na čistenie nekovových súčastí náradia nikdy nepoužívajte rozpúšťadlá alebo iné agresívne látky. Tieto chemikálie môžu oslabiť materiály použité v týchto častiach. Používajte iba handričku navlhčenú v mydlovom roztoku. Nikdy nedovoľte, aby sa do náradia dostala akákoľvek kvapalina. Nikdy neponárajte žiadnu časť náradia do kvapaliny.

POKYNY NA ČISTENIE NABÍJAČKY



VAROVANIE: Nebezpečenstvo úrazu elektrickým prúdom. Pred čistením nabíjačku vždy odpojte od elektrickej siete. Nečistoty a mazivá môžu byť z povrchu nabíjačky odstránené pomocou handričky alebo mäkkej kefy bez kovových štetín. Nepoužívajte vodu ani žiadne čistiace prostriedky.

POKYNY PRE ČISTENIE PORTU NA ODVOD HOBLÍN

Ak dôjde k zapchaniu otvoru prachom alebo hoblinami, použite na vytlačenie nahromadeného materiálu z portu na odvod hoblín (K) vhodný nekovový predmet. Nikdy nepoužívajte pri tomto úkone prsty.

Doplnkové príslušenstvo



VAROVANIE: Iné príslušenstvo, než je príslušenstvo ponúkané spoločnosťou DEWALT, nebolo s týmto výrobkom testované. Preto by mohlo byť použitie takéhoto príslušenstva s týmto náradím veľmi nebezpečné. Ak chcete znížiť riziko zranenia, používajte s týmto náradím iba príslušenstvo odporúčané spoločnosťou DEWALT.

Ďalšie informácie týkajúce sa vhodného príslušenstva získate u autorizovaného predajcu.

Ochrana životného prostredia



Triedte odpad. Výrobky a akumulátory označené týmto symbolom sa nesmú vyhadzovať do bežného domáceho odpadu.

Výrobky a akumulátory obsahujú materiály, ktoré je možné obnoviť alebo recyklovať, čo znižuje dopyt po surovinách. Recyklujte, prosím, elektrické výrobky a akumulátory podľa miestnych predpisov. Ďalšie informácie nájdete na internetovej adrese www.2helpU.com.

Nabíjací akumulátor

Tieto akumulátory s dlhou životnosťou sa musia nabíjať v prípade, keď už neposkytujú dostatočný výkon pre predtým ľahko vykonávané pracovné operácie. Po ukončení prevádzkovej životnosti akumulátora vykonajte jeho likvidáciu tak, aby nedošlo k ohrozeniu životného prostredia:

- Nechajte náradie v chode, kým nedôjde k úplnému vybitiu akumulátora a potom ho z náradia vyberte.
- Akumulátory Li-Ion môžu byť recyklované. Odovzdajte ich, prosím, predajcovi alebo do miestnej zberne. Zhromaždené akumulátory budú recyklované alebo zlikvidované tak, aby nedošlo k ohrozeniu životného prostredia.

ZÁRUKA

Spoločnosť DeWALT je presvedčená o kvalite svojich výrobkov a ponúka mimoriadnu záruku pre profesionálnych používateľov tohto náradia. Táto záruka sa ponúka v prospech zákazníka a nijako neovplyvní jeho zákonné záručné práva. Táto záruka platí vo všetkých členských štátoch EÚ a Európskej zóny voľného obchodu EFTA.

• 30 DNÍ ZÁRUKA VÝMENY •

Ak nie ste s výkonom Vášho náradia DeWALT celkom spokojní, môžete ho do 30 dní po kúpe vrátiť. Náradie musí byť v kompletnom stave ako pri kúpe a musí byť dodané na miesto, kde bolo kúpené, kde sa vymení alebo vrátia peniaze. Náradie musí byť v uspokojivom stave a musí byť predložený doklad o jeho kúpe.

• JEDNOROČNÁ ZMLUVA NA BEZPLATNÝ SERVIS •

Ak sa musí počas 12 mesiacov po kúpe vykonať údržba alebo servis Vášho náradia DeWALT, máte nárok na jedno bezplatné vykonanie tohto úkonu. Tento úkon sa bezplatne vykoná v autorizovanom servise DeWALT. K náradu musí byť predložený doklad o jeho kúpe. Táto oprava zahŕňa aj prácu. Tento bezplatný servis sa nevzťahuje na príslušenstvo a náhradné diely, ak nie sú tiež kryté zárukou.

• JEDNOROČNÁ PLNÁ ZÁRUKA •

Ak dôjde počas 12 mesiacov od kúpy výrobku DeWALT k poškodeniu tohto výrobku z dôvodu poruchy materiálu alebo zlého dielenského spracovania, spoločnosť DeWALT zaručuje bezplatnú výmenu všetkých poškodených častí – alebo podľa nášho uváženia – bezplatnú výmenu celého náradia, za predpokladu, že:

- Porucha nevznikla v dôsledku neodborného zaobchádzania.
- Výrobok bol vystavený bežnému použitiu a opotrebovaniu.
- Výrobok neopravovali neoprávnené osoby.
- Bol predložený doklad o kúpe;
- Bol výrobok vrátený kompletný s pôvodnými komponentmi.

Ak požadujete reklamáciu, kontaktujte predajcu, u ktorého ste výrobok kúpili alebo vyhľadajte autorizovanú servisnú organizáciu. Zoznam autorizovaných servisov DeWALT a podrobnosti o popredajnom servise nájdete aj na internetovej adrese: www.2helpU.com.

STANLEY BLACK & DECKER CZECH REPUBLIC S.R.O.

Tůrkova 5b
149 00 Praha 4
Česká Republika
Tel.: 00420 261 009 772
Fax: 00420 261 009 784
Servis: 00420 244 403 247
www.dewalt.cz
obchod@sbdinc.com

STANLEY BLACK & DECKER SLOVAKIA S.R.O.

Vysoká 2/b
811 06 Bratislava
Tel.: 00420 261 009 772
Fax: 00420 261 009 784
www.dewalt.sk
obchod@sbdinc.com

BAND SERVIS

K Pasekám 4440
760 01 Zlín
Tel.: 00420 577 008 550,1
Fax: 00420 577 008 559
www.bandservis.cz
bandservis@bandservis.cz

BAND SERVIS

Paulínska 22
917 01 Trnava
Tel.: 00421 335 511 063
Fax: 00421 335 512 624
www.bandservis.sk
p.talajka@bandservis.sk

Právo na prípadné zmeny vyhradené.

06/2014

CZ ZÁRUČNÍ LIST

SK ZÁRUČNÝ LIST



TYP VÝROBKU:

CZ	Výrobní kód	Datum prodeje	Razítko prodejny Podpis
SK	Výrobný kód	Dátum predaja	Pečiatka predajne Podpis

CZ Dokumentace záruční opravy		SK Dokumentácia záručnej opravy				
CZ	Číslo	Datum příjmu	Datum zakázky	Číslo zakázky	Závada	Razítko Podpis
SK	Číslo dodávky	Dátum príjmu	Dátum opravy	Číslo objednávky	Porucha	Pečiatka Podpis

CZ
Adresy servisu
Band servis
Klásterského 2
CZ-140 00 Praha 4
Tel.: 00420 244 403 247
Fax: 00420 241 770 167

CZ
Band servis
K Pasekám 4440
CZ-760 01 Zlín
Tel.: 00420 577 008 550,1
Fax: 00420 577 008 559
<http://www.bandservis.cz>

SK
Adresa servisu
Band servis
Paulínska ul. 22
SK-917 01 Trnava
Tel.: 00421 335 511 063
Fax: 00421 335 512 624