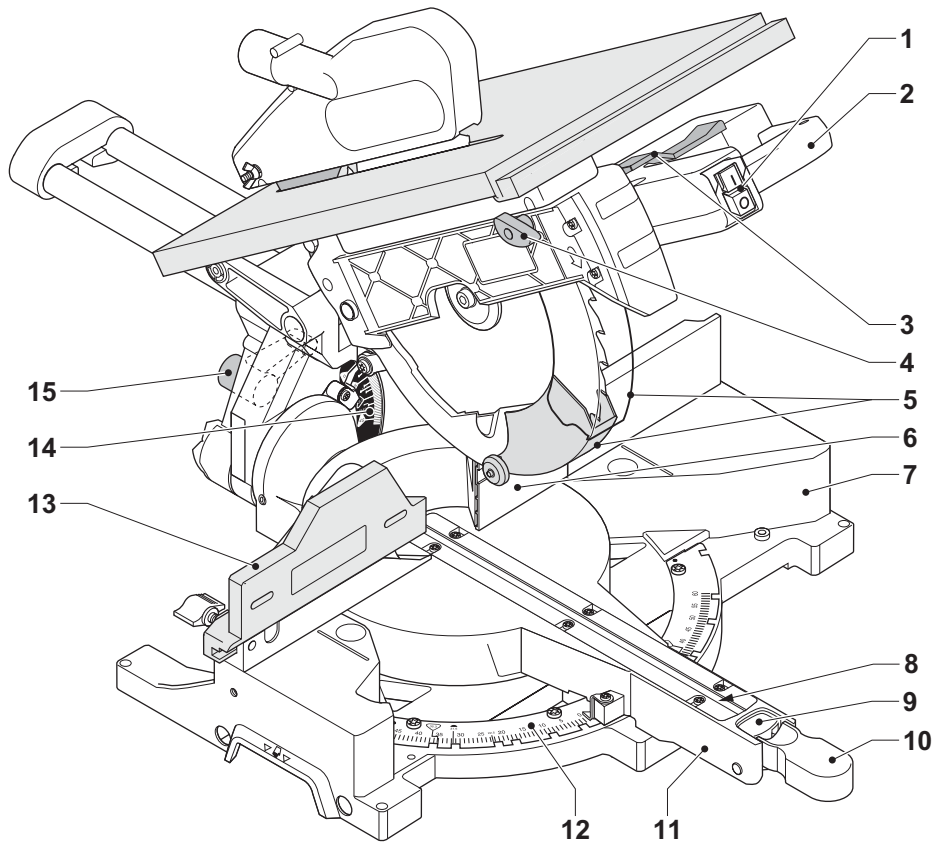
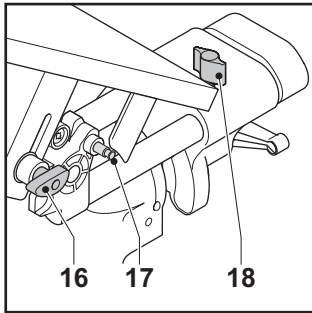
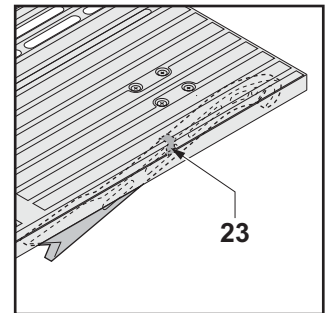
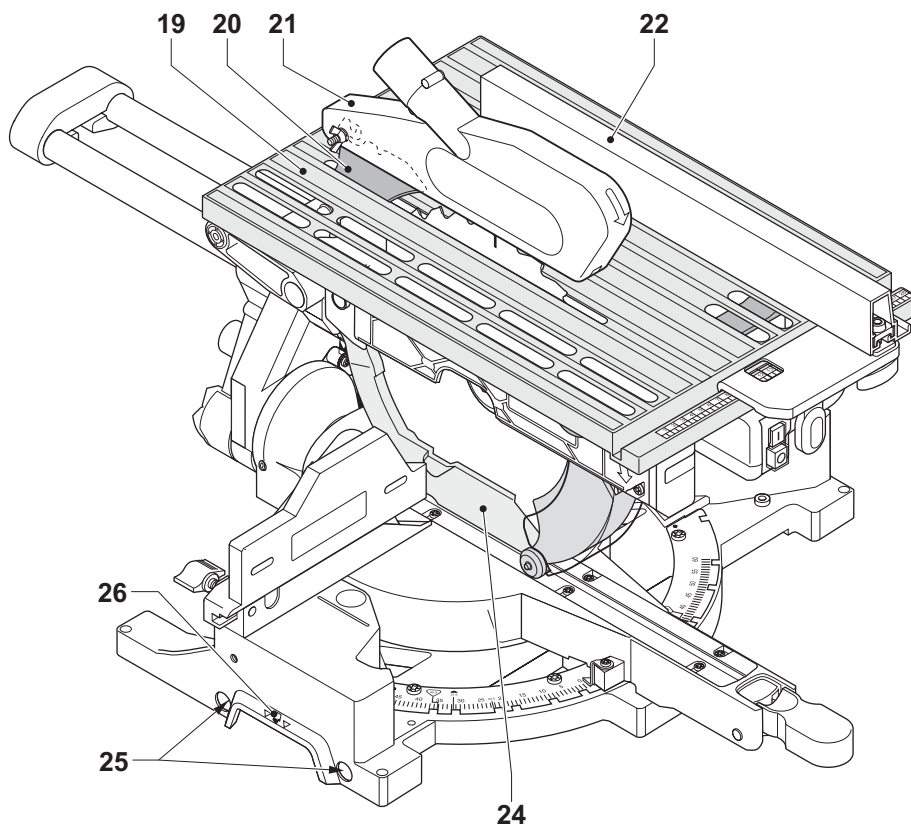

DEWALT®

D27111

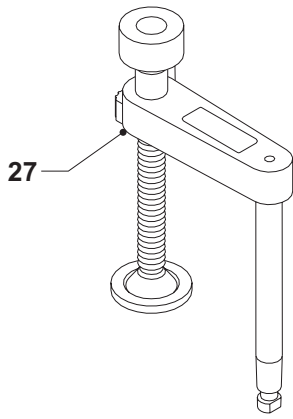
Dansk	9
Deutsch	18
English	28
Español	37
Français	47
Italiano	57
Nederlands	67
Norsk	77
Português	86
Suomi	96
Svenska	105
Türkçe	114
Ελληνικά	123



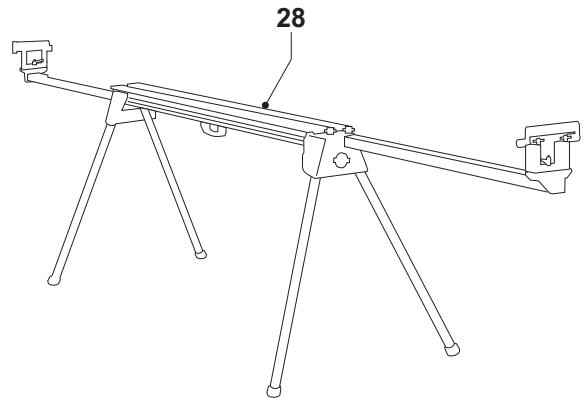
A1



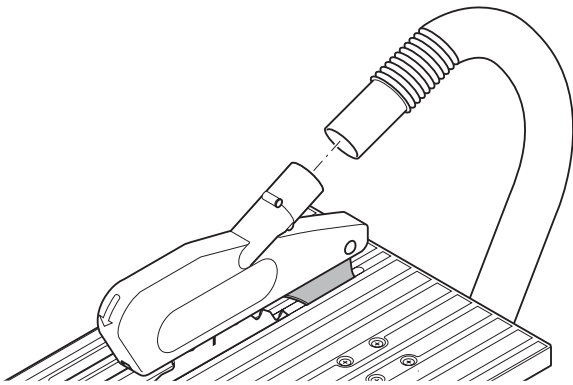
A2



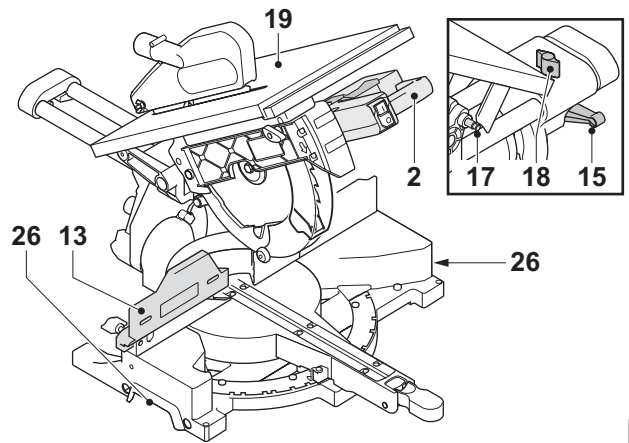
A3



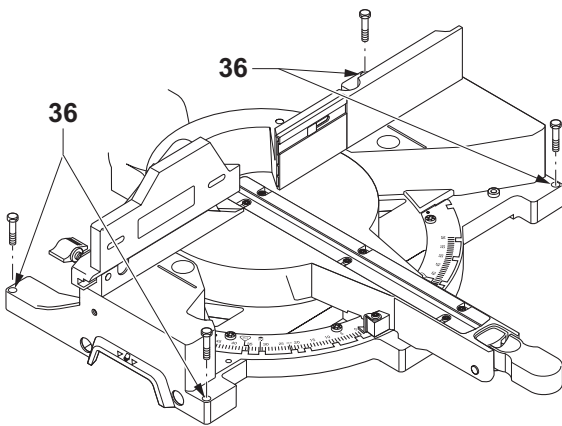
A4



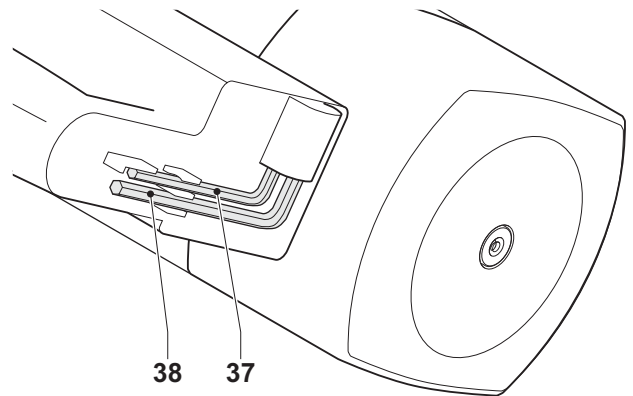
A5



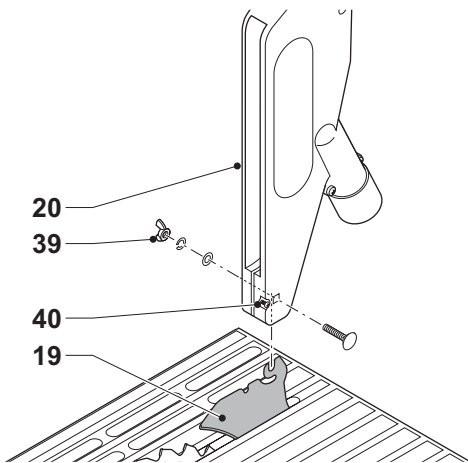
B



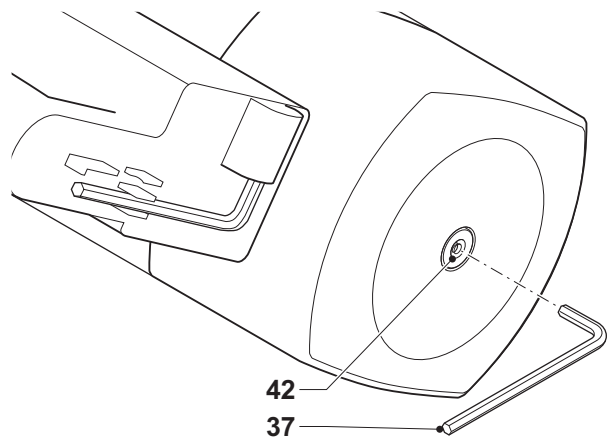
C



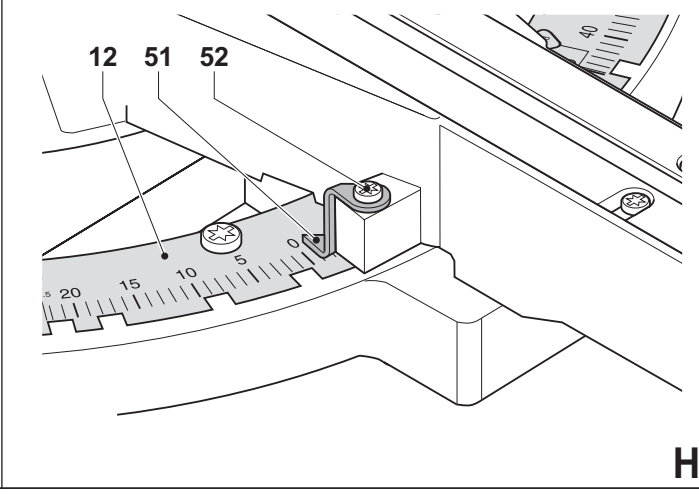
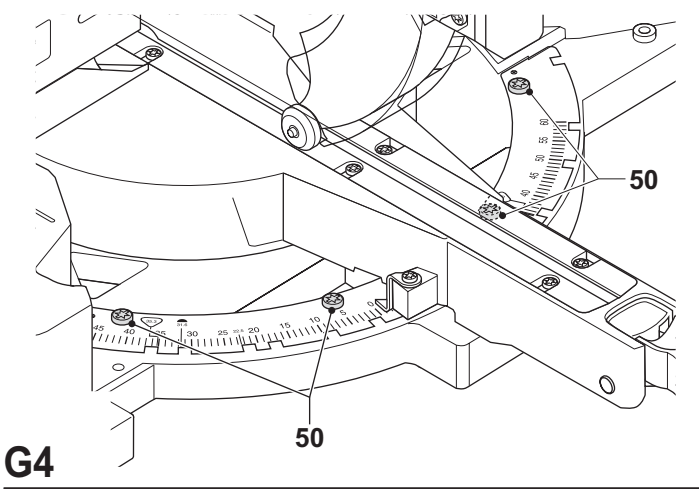
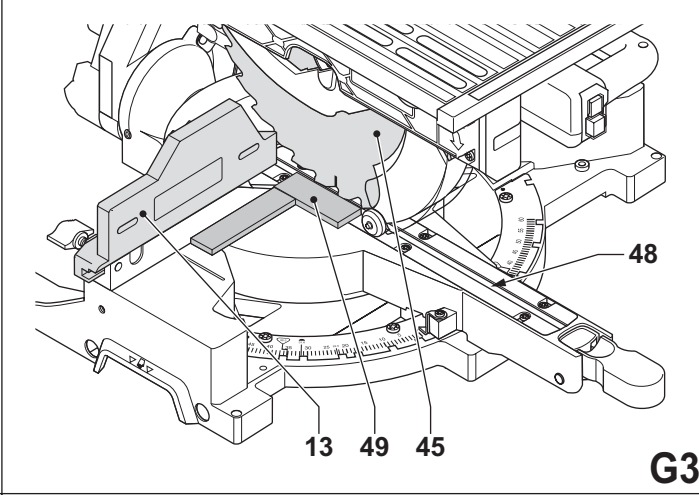
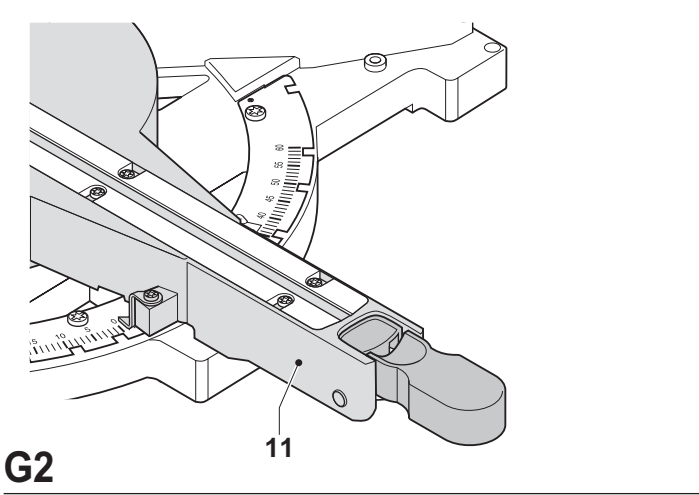
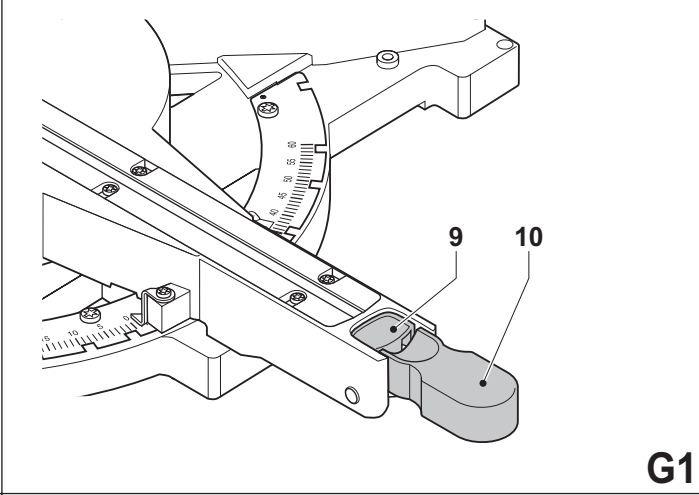
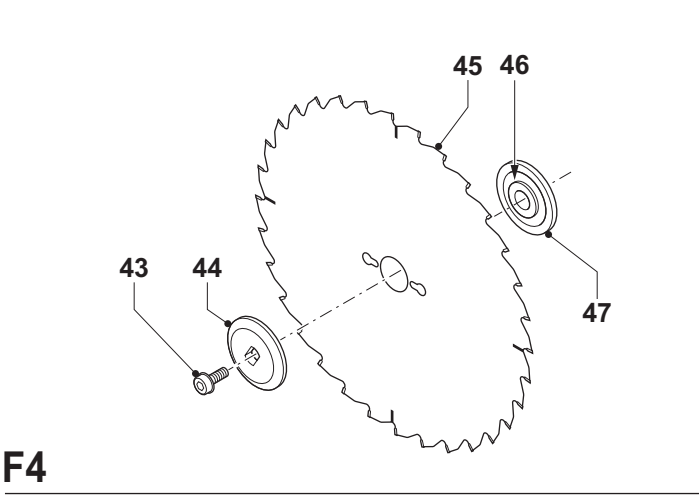
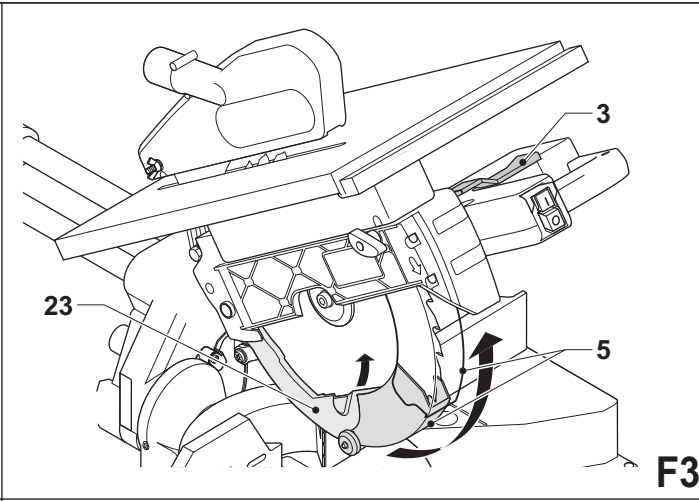
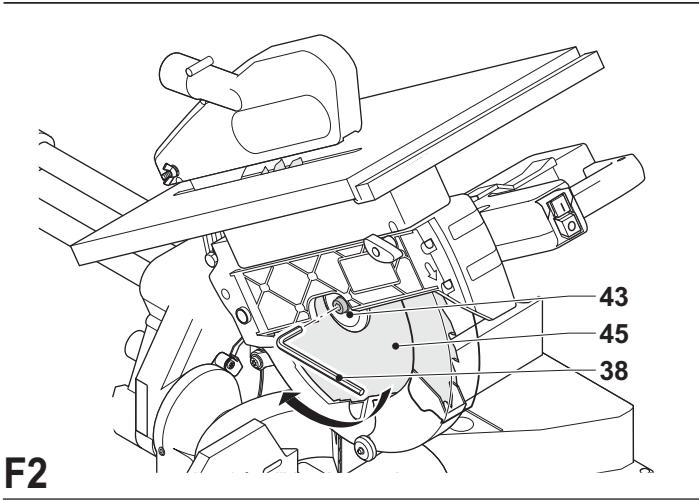
D

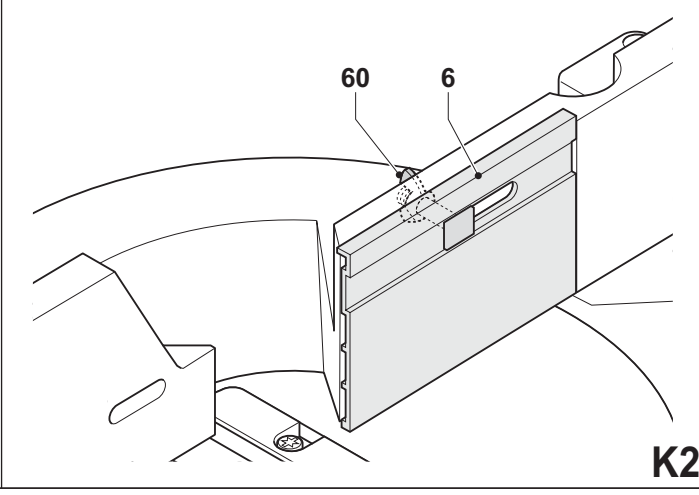
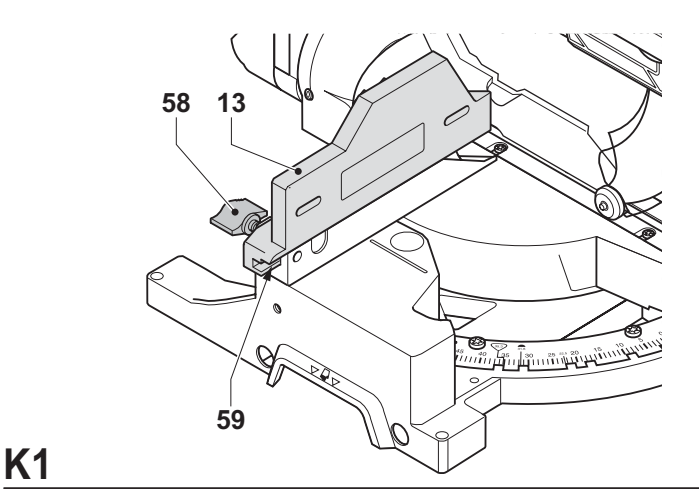
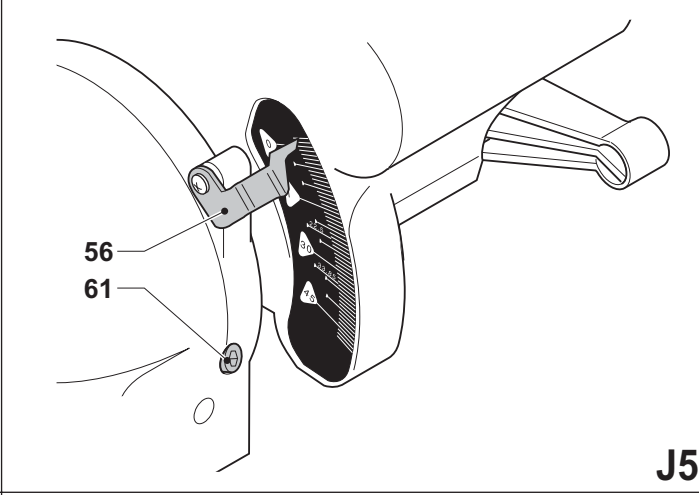
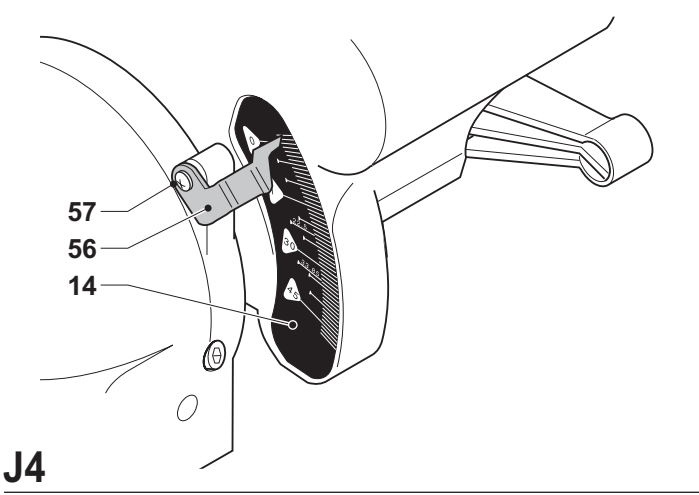
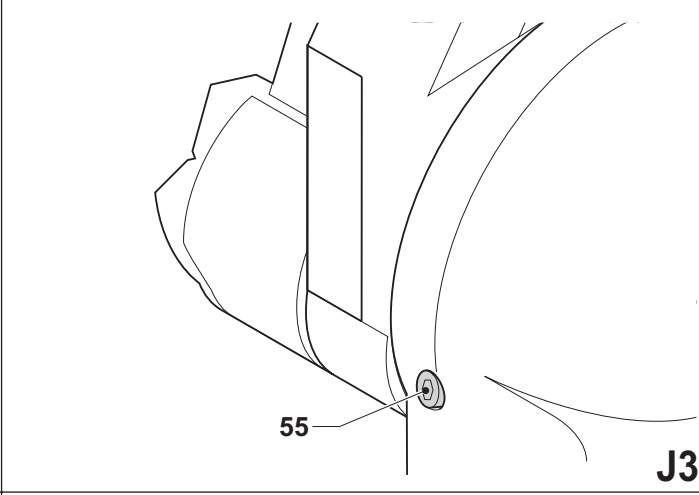
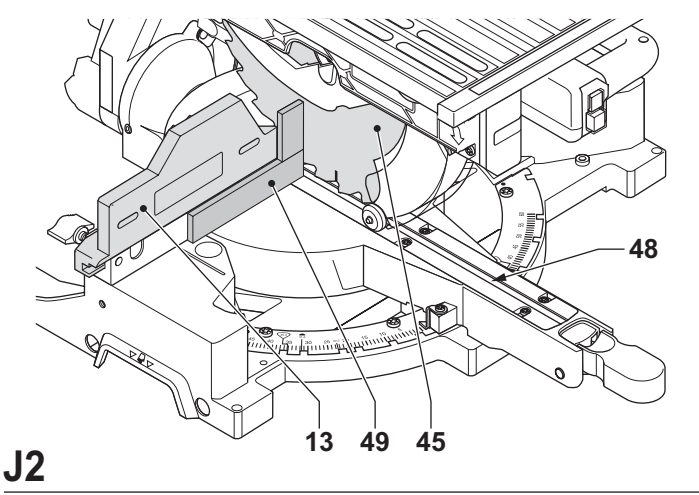
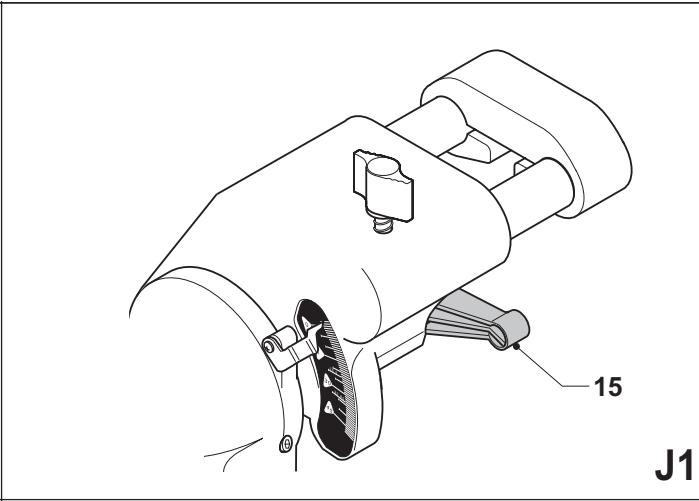
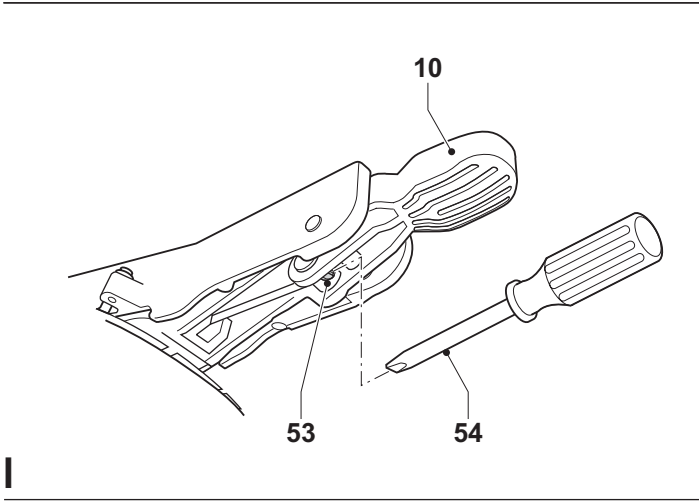


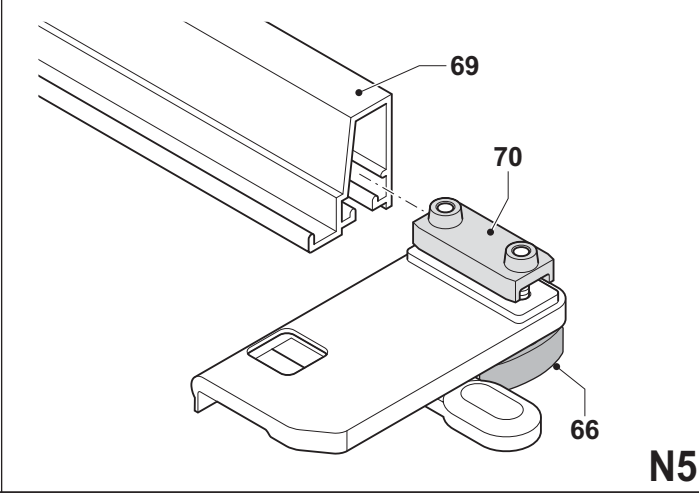
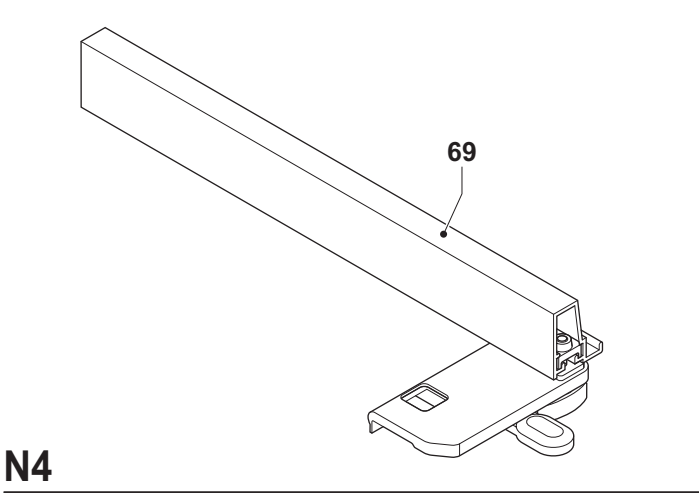
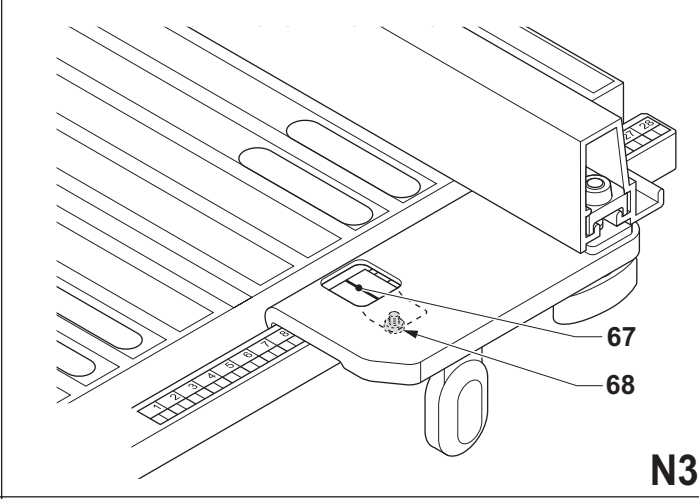
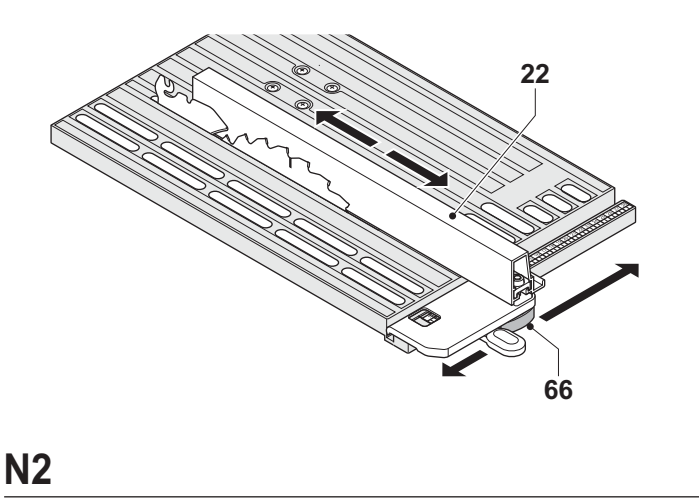
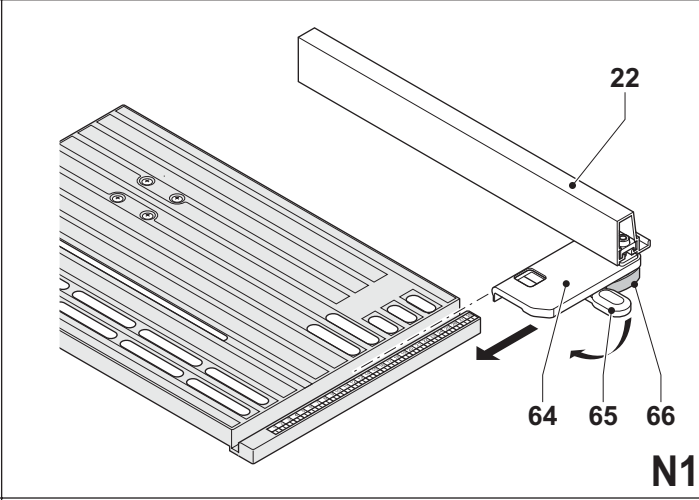
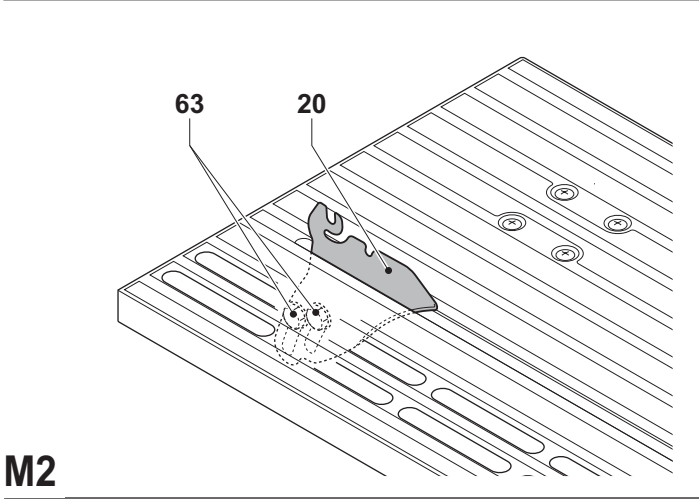
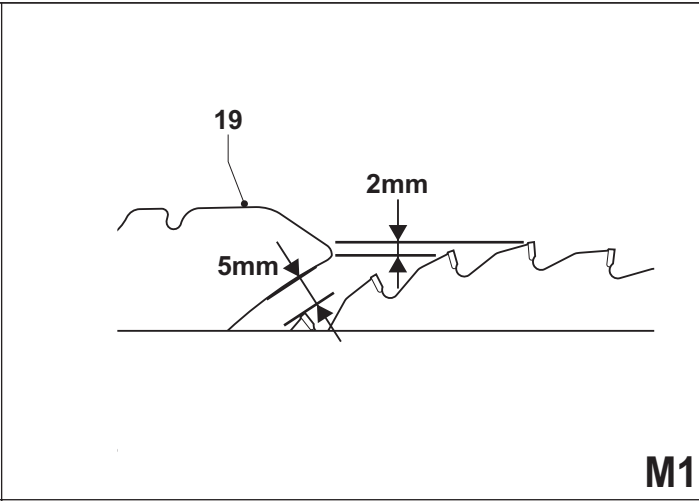
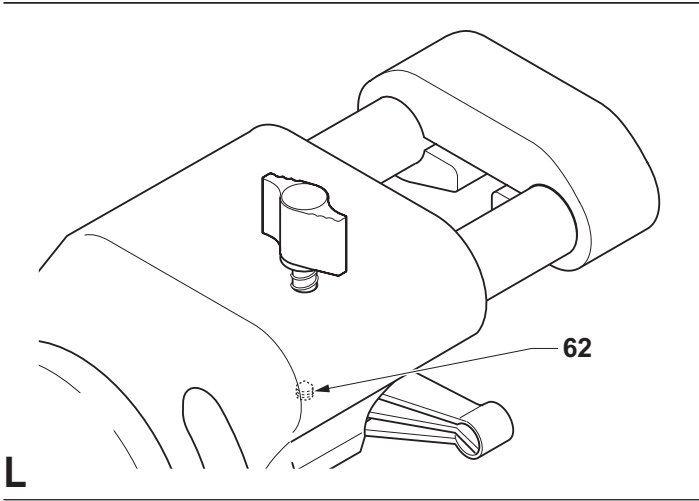
E

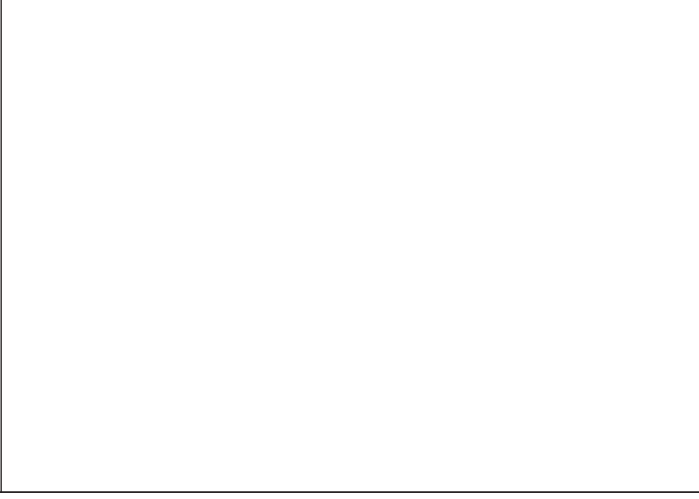
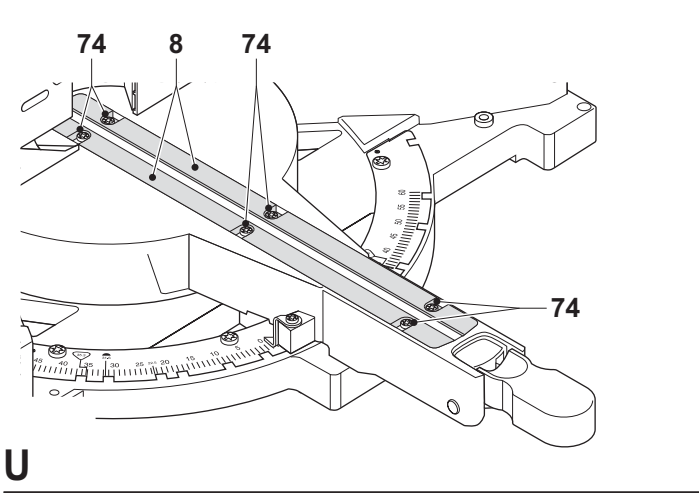
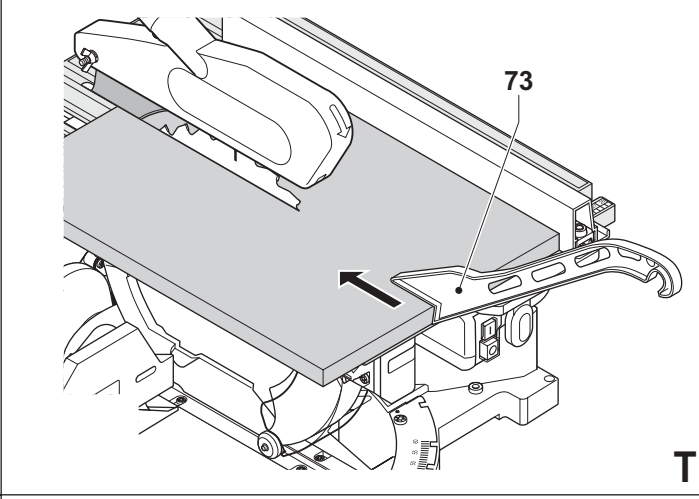
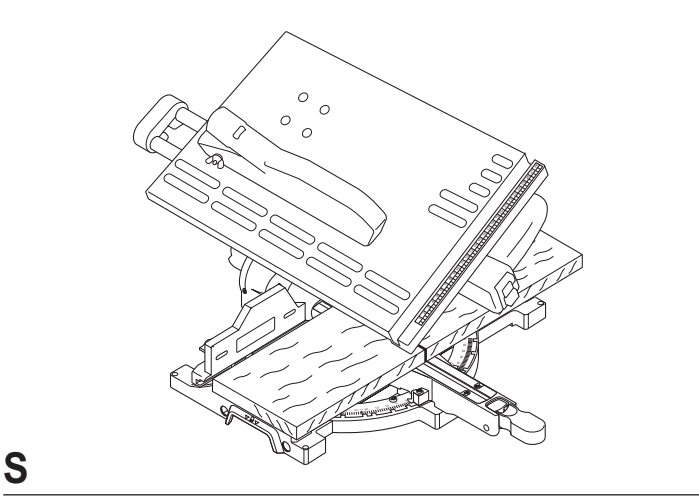
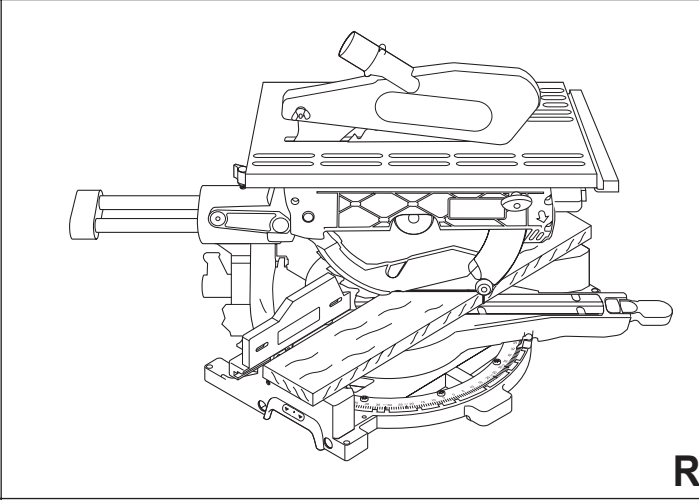
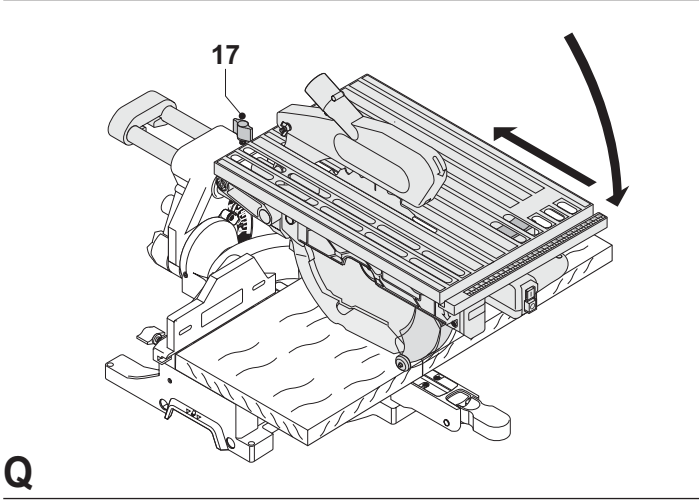
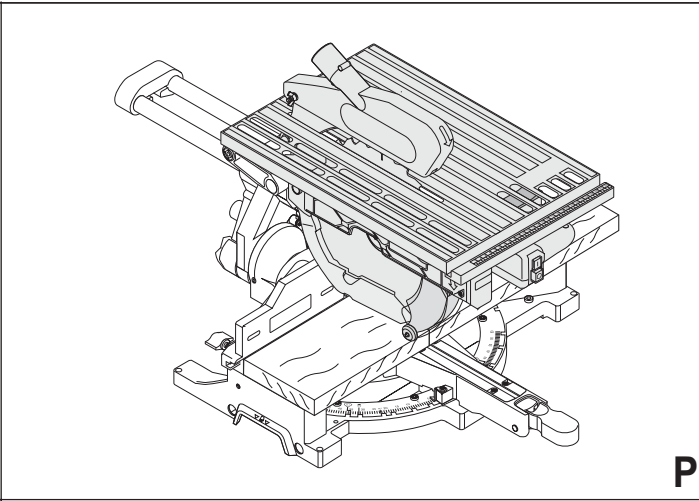
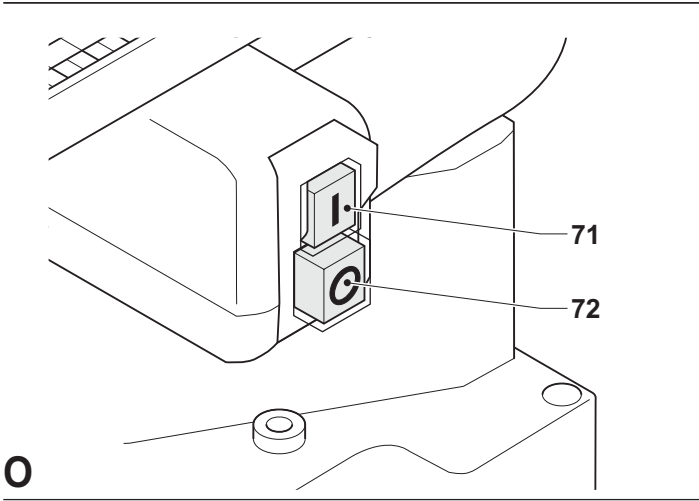


F1









KAP- OG GERINGSsav TIL BORDBRUG

D27111

Tillykke!

Du har valgt et DeWALT værktøj. Mange års erfaring, ihærdig produktudvikling og innovation gør DeWALT til en af de mest pålidelige partnere for professionelle brugere.

Tekniske data

	D27111
Spænding	V 230
Motoreffekt	W 1.500
Afgiven effekt	W 1.100
Maks. klingehastighed	omdr./min 2.950
Klindediameter	mm 305
Huldiameter	mm 30
Klingens tykkelse	mm 1,8
Spalteknivens tykkelse	mm 2,0
Spalteklings hårdhed	43 ± 5
Den automatiske klings bremsetid	s < 10,0
Vægt	kg 26,5

Skæreegenskaber

Geringssavsmode	
Gering (maks.-positioner)	venstre 50° højre 60°
Smig (maks.-positioner)	venstre 48° højre 0°
Maks. Skærebredde 90° ved maks. Højde 90 mm	mm 220
maks. Skærebredde ved 45° geringssnit ved maks. Højde 90 mm	mm 155
maks. Skærebredde ved 45° smignit ved maks. Højde 50 mm	mm 220
Bænksavsmode	
Maks. savdybde	mm 0-51
Sikringer:	
230 V maskiner	10 A

Følgende piktogrammer anvendes i denne håndbog:



Angiver risiko for personskade, livsfare eller ødelæggelse af værktøjet, hvis brugervejledningens instruktioner ikke følges.



Angiver risiko for elektrisk stød.



Skarpe kanter.

EU-Overensstemmelseserklæring



D27111

DeWALT erklærer at disse værktøjer er konstrueret i henhold til EU-direktiverne: 98/37/EF, 89/336/EØF, 73/23/EØF, EN 61029, EN 61029-2-11, EN 55014, EN 55014-2, EN 61000-3-2 & EN 61000-3-3.

For yderligere information bedes De venligst kontakte DeWALT på nedenstående adresse eller se bagsiden af brugervejledningen.

Lydniveauet er i overensstemmelse med EU-direktiverne 86/188/EØF & 98/37/EF, målt i henhold til EN 61029-2-11:

	D27111
L_{pa} (lydniveau)	dB(A)* 98
L_{WA} (akustisk styrke)	dB(A) 111

* ved operatørens øre



Anvend høreværn.

Den vægtede geometriske middelværdi af accelerationsfrekvensen i henhold til EN 61029-2-11:

	D27111
	0,8 m/s ²

TÜV Rheinland
Product and Safety GmbH (TRPS)
Am Grauen Stein 1
D-51105 Köln
Germany

	Cert. No.
	BM 60015405 0001

Produktudviklingsdirektør
Horst Großmann

DeWALT, Richard-Klinger-Straße 11,
D-65510, Idstein, Tyskland

Sikkerhedsanvisninger

Når man anvender faststående elværktøj skal de lokale sikkerhedsbestemmelser altid overholdes for at nedsætte risikoen for brand, elektrisk stød og personskader.

Læs hele denne brugsanvisning omhyggeligt igennem, inden værktøjet tages i brug.

Gem denne manual til fremtidige opslag.

Generelt

1 Hold arbejdsområdet rent.

Rodede områder og bænke kan forvolde ulykker.

2 Tænk på arbejdsmiljøets indflydelse

Udsæt ikke værktøjet for regn. Anvend ikke værktøjet på fugtige eller våde pladser. Sørg for en god belysning over arbejdsområdet (250 - 300 Lux). Anvend ikke værktøjet, hvor der er risiko for, at der kan opstå brand eller forekomme eksplosioner. F. eks. aldrig i nærheden af let antændelige væsker eller gasser.

3 Hold børn borte

Børn, besøgende eller dyr må ikke komme i nærheden af arbejdsområdet eller røre ved værktøjet eller netkablet.

4 Klæd dig rigtigt på

Bær ikke løsthængende tøj eller smykker. De kan sidde fast i bevægelige dele. Brug håret, hvis du har langt hår. Brug passende handsker og skridsikert fodtøj, når du arbejder udendørs.

5 Personlig beskyttelse

Brug altid beskyttelsesbriller. Brug ansigts- eller støvmaske, når brug af værktøjet kan danne støv eller flyvende partikler. Bær også et varmebestandigt forklæde, hvis disse partikler er meget varme. Brug altid høreværn. Bær altid en beskyttelseshjelm.

6 Beskyttelse mod elektrisk stød

Undgå kropskontakt med jordede emner (f.eks. rør, radiatorer, komfurer og køleskabe). Når man bruger værktøjet under ekstreme forhold (f. eks. høj fugtighed, når der dannes metalspån osv.) kan den elektriske sikkerhed forbedres ved at indsætte en isolerende transformator eller en (FI) fejlstrømsafbryder.

7 Stræk dig ikke for meget

Sørg for, at du altid har sikkert fodfæste og balance.

8 Vær opmærksom

Se på det du gør. Brug din sunde fornuft. Brug ikke værktøjet, når du er træt.

9 Sæt arbejdsemnet fast

Brug skruetvinger eller skruestik for at spænde arbejdsemnet fast. Det er sikrere end at bruge hånden, og du får begge hænder fri til arbejdet.

10 Tilslut støvudsugningsudstyret

Hvis der findes enheder til at tilslutte støvudsugnings- og støvopsamlingsudstyret, skal man sørge for, at disse er tilsluttet og bruges korrekt.

11 Fjern justernøgler og skruenøgler

Kontroller altid at nøgler og justerværktøj er fjernet fra værktøjet, inden det startes.

12 Forlængerkabler

Før brugen skal forlængerkablet efterses og udskiftes, hvis det er skadet. Når man bruger værktøjet udendørs, må man kun benytte forlængerkabler, der er beregnet til udendørs brug og mærkede til dette.

13 Brug egnet værktøj

Denne instruktionsbog rummer en beskrivelse af de formål, som dette værktøj er beregnet til. Tving ikke små maskiner eller tilbehør til at udføre et arbejde, som kræver en kraftig maskine. Maskinen gør arbejdet bedre og mere sikkert ved den hastighed, som den er beregnet til. Værktøjet må ikke forceres.

Advarsel! Anvendelse af alt andet tilbehør eller udstyr eller udførelse af andre opgaver med dette værktøj end de, der anbefales i dette manual, kan medføre risiko for personskader.

14 Kontrollér værktøjet for beskadigede dele

Kontrollér omhyggeligt værktøjet og netkablet for beskadigelser, før det tages i brug. Check de bevægelige dele for skæv indstilling og sammenbrændinger, brud på dele, skader på skærme og kontakter samt alt andet, der kan påvirke værktøjets funktion. Kontrollér, at værktøjet fungerer rigtigt og kan udføre det arbejde, det er beregnet til. Værktøjet må ikke benyttes, hvis én af delene er beskadiget eller defekt. Brug ikke værktøjet, hvis det ikke kan tændes og slukkes ved afbryderen. Alle skadede eller defekte dele skal repareres eller udskiftes på et autoriseret DEWALT-værksted. Forsøg aldrig selv at reparere værktøjet.

15 Afbryde værktøjet

Sluk og vent til værktøjet er standset helt, før du forlader det. Afbryd altid værktøjet, når det ikke er i brug, og før du udskifter nogen som helst værktøjsdel, noget som helst tilbehør eller udstyr, og før der foretages service.

16 Undgå utilsigtet start af værktøjet

Sørg for, at værktøjet er slukket, når ledningen tilsluttes strømmen.

17 Ledningen må ikke misbruges

Træk aldrig i ledningen for at tage stikket ud af kontakten. Ledningen skal holdes på afstand af varme, olie og skarpe kanter.

18 Opbevar værktøjet sikkert, når det ikke bruges

Når værktøjet ikke er i brug, skal det opbevares på et tørt, sikkert aflåst sted eller uden for børns rækkevidde.

19 Vedligehold værktøjet omhyggeligt

Værktøjet skal holdes rent og i god stand, for at det kan fungere bedst og sikrest. Følg vejledningerne for vedligeholdelse og udskiftning af tilbehør. Hold alle håndtag og kontakter tørre, rene og fri for olie og fedt.

20 Reparationer

Dette værktøj opfylder de relevante sikkerhedsbestemmelser. Få dit værktøj repareret på et autoriseret DEWALT-værksted. Reparationer må kun foretages af dertil kvalificerede personer, som bruger originale reservedele. I modsat fald kan der opstå betydelig fare for brugeren.

Ekstra sikkerhedsregler for geringssave

- Sørg altid for, at alle låseknapper og klemmehåndtag er spændt, før du begynder at bruge værktøjet.
- Brug ikke maskinen, hvis ikke skærmen er anbragt, eller hvis skærmen ikke fungerer eller ikke er rigtigt vedligeholdt.
- Anvend aldrig saven uden savsporspladen.
- Stik aldrig en hånd ind i området omkring klingens, når saven er tilsluttet til den elektriske strøm.
- Prøv aldrig at standse en kørende maskine hurtigt ved at lade et redskab eller lignende blokere imod klingens; på den måde kan man komme til at forvolde alvorlige ulykker.
- Se altid i brugsanvisningen, før et stykke tilbehør tages i anvendelse. Forkert brug af tilbehør kan medføre skader.
- Vælg den korrekte klingetype til det materiale, der skal saves.
- Overhold maksimumhastigheden (markeret på savklingen).
- Brug en holder eller bær handsker, når du håndterer en savklinge.
- Sørg for, at savklingen er monteret korrekt før brugen.
- Kontrollér, at klingens roterende retning er den rigtige vej. Kontrollér, at klingens skarpe.
- Brug ikke klinger med større eller mindre diameter end de anbefalede. Brug ikke mellemstykker for at få klingens til at passe på spindelen. Vedrørende korrekte klingspecifikationer, se de tekniske data. Brug kun klinger, der er angivet i denne håndbog, og som er i overensstemmelse med EN 847-1.
- Overvej at bruge specielt designede, støjreducerende klinger.
- Brug ikke HSS-klinger.
- Brug ikke knækkede eller beskadigede savklinger.
- Brug ikke nogen form for slibende skiver.
- Løft klingens fra savsporet i arbejdsemnet før kontakten frikøbes.
- Kontroller at armen er sikkert fastspændt, før du udfører smigsnit.
- Kil ikke noget fast mod ventilatoren for at blokere motorakslen.

- Klingeafskærmningen på saven går automatisk op, når armen føres ned; den går ned over klingens, når armen løftes. Afskærmningen kan løftes med hånden, når savklingen skal monteres eller fjernes, eller når man vil inspicere saven. Løft aldrig klingskærmen med hånden, uden at ledningen er taget ud af stikket.
- Hold området omkring maskinen godt vedligeholdt og frit for løse materialer, f.eks. spåner og afskårne stykker.
- Check med mellemrum, at luftsprækkerne i motoren er rene og fri for spåner.
- Udskift savsporspladen, når den er slidt.
- Tag stikket ud af stikkontakten, før du udfører vedligeholdelse, eller før du skifter klinge.
- Foretag aldrig nogen som helst rengøring eller vedligeholdelse, mens maskinen stadig kører, og hovedet ikke er i hvilepositionen.
- Monter altid maskinen på en bænk, når det er muligt.
- Hvis du bruger en laser til at angive skæringslinjen, skal du sørge for, at laseren er i klasse 2 i henhold til EN 60825-1:2001. Udskift ikke laserdioden med en anden type diode. Hvis laseren er beskadiget, skal den repareres af en godkendt reparatør.
- Ved lige lodrette tværsnit skal glideanslaget justeres korrekt for at sikre en frigang på maks. 5 mm mellem savklingen og anslaget.
- Ved geringssnit, kombinerede geringssnit eller snit i smig skal du justere glideanslaget for at sikre korrekt frigang til applikationen.
- Fjern ikke afskåret materiale eller andre dele af arbejdsemnet fra det område, hvor der saves, mens saven kører, og savhovedet ikke er i hvilestilling.

Ekstra sikkerhedsregler for savbænker

- Brug ikke savklinger med en tykkelse, der er større end spalteklingsens eller med en tandbredde, der er mindre end spalteklingsens tykkelse.
- Forsikker dig om at klingens drejer den rette vej og at tænderne peger mod savbænkens forside.
- Forsikker dig om at alle låsehåndtag er strammede før du begynder at bruge saven.
- Forsikker dig om at klingerne og flangerne er rene og recessiderne på kraven vender mod klingens. Stram dornmøtrikken forsvarligt.
- Sørg for at savklingen altid er skarp og befinder sig i den korrekte position.
- Forsikker dig om at spaltekniven er justeret så den befinder sig på rette afstand fra klingens - maksimalt 5 mm.
- Brug aldrig saven hvis ikke de øverste og underste klingebeskyttere er på plads.
- Sørg for at holde hænderne væk fra savklingen.
- Kobl saven fra elektricitetsforsyningen før savklinger udskiftes eller der udføres vedligeholdelsesarbejde.
- Brug altid en skubbestang og sørg for ikke at holde hænderne for tæt på savklingen under arbejdet, afstanden bør være mindst 150 mm.
- Brug udelukkende den anbefalede strømenergi.
- Kom ikke smørelse på klingens når denne drejer rundt.
- Lad være med at række om bag savklingen.
- Hold altid skubbepinden på plads, når den ikke er i brug.
- Stå ikke oven på maskinen.
- Sørg under transport for, at den øverste del af savklingen er dækket, f.eks. af beskyttelsesskærmen.
- Brug ikke beskyttelsesskærmen til at bære eller transportere maskinen i.
- Justér glideanslaget korrekt for at undgå kontakt med den nederste beskyttelsesskærm.
- Sørg for at bordet sidder godt fast.
- Anvend ikke saven til andre materialer end træ.
- Der må ikke udføres notning, falsning eller fræsning.

Ekstra sikkerhedsregler for kap- og geringbordsave

- Lad ikke uerfarne personer arbejde med denne maskine.
- Lige meget hvornår du bruger maskinen, bedes du anmelde eventuelle fejl ved maskinen, så snart de opstår.



Denne maskine er udstyret med en specielt konfigureret elledning (Type M tilslutning). Hvis elledningen er beskadiget eller på anden måde defekt, skal den udskiftes af forhandleren eller en autoriseret reparatør.

- For din egen sikkerheds skyld, skal du altid sætte maskinen fast på en høvlebænk eller en passende spånplade med en størrelse på minimum 1000 x 1000 x 22 mm. Brug 5 mm eller større bolte af en passende længde.
- Sørg for, at der ikke er nogen, som placerer sig bag maskinen.
- Hvis klingens sidder fast i arbejdsemnet, så sluk altid for maskinen før du fjerner det.
- Kontrollér, at det øverste stykke af savklingen er helt indkapslet i geringssavningsmode. Fjern aldrig den øvre beskyttelseskappe, når du bruger maskinen i geringssavningsmode.
- Sørg for, at armen sidder godt fast, når du saver i bænksavningsmode.
- Sørg for, at både øverste og nederste beskyttelsesskærm er på plads, når du saver i bænksavningsmode. Brug kun maskinen, når maskinsavsbordet er i vandret position.

Anden fare

Følgende risici er forbundet med anvendelsen af save:

- skader, der forårsages ved berøring af de bevægende dele

Selvom man følger alle relevante sikkerhedsinstruktioner og anvender sikkerhedsanordninger, kan der stadig være visse farer. Disse farer er:

- Høreskader.
- Risiko for uheld med de roterende savklingers uafdækkede dele.
- Risiko for skade under udskiftning af klinger.
- Risiko for at få fingrene i klemme under åbning af afskærmningen.
- Helbredsrisiko ved indånding af træstøv, der udvikles under savning, især fra eg, bøg og MDF.
- Der er risiko for uheld, idet små stykker af arbejdsemnet kan blive slynget mod personer i rummet.
- Og risiko for uheld når metalstykker skærer ind i anslaget.
- Og fare for brand på grund af stor støvophobning hvis der ikke gøres rent regelmæssigt.
- Samt risiko for ukontrollerbare situationer, ved anvendelse ved temperaturer under - 10 °C eller over + 45 °C.

Følgende faktorer har indflydelse på støjudviklingen:

- det materiale der skal skæres
- savklingetypen
- den vægt der lægges på skiven

Følgende faktorer har indflydelse på støveksposeringen:

- slidt savklinge
- støvafsuger med lufthastighed mindre en 20 m/s
- arbejdsemnet er ikke monteret rigtigt

Etiketter på værktøjet

Følgende piktogrammer ses på værktøjet:



Advarsel om sikker brug



Læs brugsanvisningen før brugen



Når maskinen bruges i geringsavsfunktion, skal du sørge for, at den øverste del af savklingen er helt dækket af den øverste klingebeskyttelsesskærm. Brug kun saven, når maskinsavsbordet er i højeste position.



Når maskinen bruges i maskinsavsfunktion, skal du sørge for, at både øverste og nederste beskyttelseskærm er på plads og fungerer som de skal. Brug kun maskinen, når maskinsavsbordet er i vandret position.



Når du foretager et snit i geringsavmode, så se instruktionerne givet i "Udførelse af en skæring".



Bærepunkt.

Kontroller emballagens indhold

Emballagen indeholder:

- 1 Kap- og geringsav til bordbrug
- 1 Klinge
- 1 Parallelanslag
- 1 Øvre klingeafskærmning
- 1 Skubbestok
- 1 Unbraconøgle 5 mm
- 1 Unbraconøgle 6 mm
- 1 Brugervejledning
- 1 Tegning

- Kontroller, at værktøjet, komponenter eller tilbehør ikke er blevet beskadiget under transporten.
- Tag dig tid til at læse og forstå denne brugervejledning, før du tager værktøjet i brug.

Beskrivelse (fig. A1 - A6)

D27111 kap- og geringsavnen til bordbrug er udviklet til professionelle anvendelser. Dette præcisionsværktøj kan nemt og hurtigt indstilles til tværsavning, smigskæring, gering eller kombineret gering.

Fig. A1

- 1 Afbryder
- 2 Betjeningshåndtag
- 3 Udløserarm
- 4 Bordlåseknop til ekstra savbord.
- 5 Flytbar nedre frontklingeafskærmning
- 6 Anslag i højre side
- 7 Fast bord
- 8 Savsporsplade
- 9 Geringstap
- 10 Geringsstang
- 11 Rotationsbord/geringsarm
- 12 Geringsskala
- 13 Anslag i venstre side
- 14 Smigskala
- 15 Smigslås
- 16 Bordlåseknop til savbord.
- 17 Transportlås
- 18 Skinnelåseknop

Fig. A2

- 19 Bænksavsbord
- 20 Spaltekniv
- 21 Øvre klingeafskærmning
- 22 Parallelanslag
- 23 Skubbestangplacering
- 24 Flytbar nedre bagklingeafskærmning
- 25 Monteringshuller
- 26 Håndudskæring

Ekstraudstyr

Fig. A3

- 27 Materialeklemme

Fig. A4

28 Benstativ

EI-sikkerhed

Elmotoren er kun beregnet til én spænding. Kontroller, at strømforsyningen svarer til spændingen på typeskiltet.

Udskiftning af kabel eller stik

Ved udskiftning af kablet eller af stikket skal den bortskaffes på sikker måde. Et stik med blottede kobberledere er farlig, hvis den sættes i en strømførende kontakt.

Anvendelse af forlængerledning

Hvis det er nødvendigt at bruge forlængerledning, bør man bruge et godkendt kabel, der er velegnet til strømforsyning til dette værktøj (se tekniske data). Minimum størrelse på leder er 2,5 mm².

Kablet skal have gummistik og jordet leder.

Ved anvendelse af en kabeltromle, skal kablet altid vindes helt ud.

Installation

Udpakning (fig. B)

- Tag forsigtigt saven ud af emballagen.
- Løsn skinnelåseknappen (18), skub savhovedet tilbage og lås det i den bageste stilling.
- Lås udtræksbordet (19) i den højeste position.
- Tryk aktiveringshåndtaget (2) nedad og træk transportlåsen (17) ud som vist.
- Slip langsomt trykket nedad og lad hovedet komme helt op i dets fulde højde.

Montering på arbejdsbænk (fig. C)

- Hullerne (36) på alle fire fødder er beregnet til montering på bænk. Der er huller af to forskellige størrelser, som passer til forskellige skruestørrelser. Brug et af hullerne, det er ikke nødvendigt at bruge begge. Spænd altid saven godt fast for at undgå at den bevæger sig. Værktøjet kan monteres på et stykke finer med en tykkelse på 12,5 mm eller mere, hvorved det er lettere at transportere den. Finerstykket kan derefter spændes fast til underlaget samt flyttes til et andet arbejdssted og spændes fast der.
- Ved montering af saven på et stykke finer skal man sikre sig, at monteringsskrueene ikke stikker ud på undersiden af finerpladen. Finerpladen skal være plan med underlaget. Ved fastspænding på et underlag skal man kun spænde klemmefremspringene der, hvor monteringsskrueene er placeret. Hvis man spænder andre steder, vil dette indvirke på savens funktion.
- For at forhindre blokering og upræcision skal man sørge for, at monteringsoverfladen ikke er skæv eller ujævn. Hvis saven rokker på overfladen, kan man lægge tyndt materiale under en af savens fødder, indtil saven står fast på overfladen.

Opbevaring af monteringsværktøj (fig. D)

Følgende værktøj følger med maskinen:

- 1 Unbraconøgle 5 mm (37)
- 1 Unbraconøgle 6 mm (38)

- Sørg for at lægge værktøjet på plads, hver gang det har været brugt til montering eller justering.

Samling



Træk stikket ud af stikkontakten inden samling.

Montering af den øvre beskyttelsesskærm til klingen (fig. E)

Øverste klingskærm (20) er beregnet til hurtig og let montering på spaltekniven (19), når maskinen først er sat op til bænksavsmode.

- Løsn vingemøtrikken (39).
- Idet beskyttelsesskærmen holdes lodret, justeres spalten bag på skærmen med spaltekniven.
- Sænk skærmen hen over spaltekniven (19), idet du sørger for, at boltskaffet går ind i åbningen.
- Drej beskyttelsesskærmen til vandret position, hvorved den låses fast til spaltekniven med placeringskraven (40).
- Spænd vingemøtrikken.

Montering af savklingen (fig. D & F1 - F4)

Tænderne på en ny klinge er meget skarpe og kan være farlige.

Når du skal montere en ny savklinge, er det nødvendigt at indstille bordet i højeste position og løfte savhovedet til den højeste stilling.

- Stik unbrakonøglen (37) gennem hullet (42) i kassen og ind i spindelenden (fig. F1). Anbring unbrakonøglen (38) på klingelåseskraven (43) (fig. F2).
- Klingelåseskraven har venstredrejet gevind, hold derfor fast i unbrakonøglen og drej klingenøglen med uret for at løsne den.
- Tryk på hovedlåsens udløserarm (3) for at løsne den nedre beskyttelsesskærm (5 & 23), og løft derefter denne så meget som muligt (fig. F3).
- Fjern klingens låseskrue (43) og den udvendige akselkrave (44) (fig. F4).
- Forsikker dig om at den indre flange og begge flader på klingens indre og støvfri.
- Monter savklingen (45) på skulderen (46) på den indvendige akselkrave (47). Sørg for, at tænderne på klingens underside peger mod savens bagende (væk fra brugeren).
- Skub forsigtigt savklingen på plads og løs den underste klingebeskytter.
- Sæt den udvendige akselkrave på plads igen.
- Spænd klingelåseskraven (43) ved at dreje den mod uret, mens du holder unbrakonøglen fast med den anden hånd.
- Læg umbrakonøglerne tilbage på plads (fig. D).



Efter montering eller flytning af klingens skal det altid sikres, at klingens er helt dækket af beskyttelsesskærmen.

Justering

Træk stikket ud af stikkontakten inden justering.

Justering af savklingen (fig. F2)

Når savklingen slinger ved start og bremsning, skal den justeres som følger:

- Løsn skruen for spindelflansen (44) og drej klingens (45) en kvart omdrejning.
- Fastspænd skruen igen og kontrollér, om klingens stadig slinger.
- Gentag disse skridt, indtil klingens ikke slinger mere.

Justeringer i geringsssavsmode

Din geringsssav er grundigt justeret på fabrikken. Hvis det er nødvendigt at justere den på grund af ændringer under transport eller håndtering eller af anden årsag, skal nedenstående anvisninger følges.

Når justeringerne er udført en gang, skulle det ikke være nødvendigt at justere dem igen.

Kontrol og justering af klingens i forhold til anlægget (fig. G1 - G4)

- Løsn geringsstangen (10) og tryk geringsstappen (9) ned for at løsne geringsarmen (11).

- Drej geringsarmen, indtil låsen anbringer den i 0° geringsstilling. Stram ikke stangen.
- Træk hovedet nedad, indtil klingens netop går ind i savsporet (48).
- Sæt en vinkel (49) mod anlæggets venstre side (13) og mod klingens (45) (fig. G3).



Rør ikke ved klingens tænders spidser med vinklen.

- Indstil på følgende måde:
- Løsn skrue (50) og flyt skalaen/geringsarm-enheden mod venstre eller højre, indtil klingens står i en vinkel på 90° mod anlægget, målt ved vinklen.
- Spænd skrue (50) igen. Aflæsningen af geringsviseren har ingen betydning på nuværende tidspunkt.

Justering af geringsindikatoren (fig. G1, G2 & H)

- Løsn geringsstangen (10) og tryk geringsstappen (9) ned for at løsne geringsarmen (11).
- Flyt geringsarmen for at indstille geringsviseren (51) på nul som vist i fig. H.
- Lad geringsstappen 'snappe' på plads, idet du drejer geringsarmen forbi nulpunktet med geringsstangen.
- Hold øje med viseren (51) og geringssskalaen (12). Hvis viseren ikke viser præcis 0, løsnes skruen (52), og viseren flyttes hen på 0°, hvorefter skruen spændes.

Justering af geringslås/stopstang (fig. I)

Hvis savens basis kan bevæges, mens geringsstangen (10) er låst, skal geringslåsen/stopstangen (53) justeres.

- Lås geringsstangen (10) op.
- Stram geringslåsen/stopstangen (53) helt med en skrue (54). Derefter løsnes stangen en kvart omgang.
- Check at bordet ikke bevæger sig, når stangen (10) er låst i en vilkårlig (ikke forudindstillet) vinkel.

Kontrol og justering af klingens i forhold til bordet (fig. J1 - J4)

- Løsn smigglåsen (15).
- Tryk savhovedet mod højre for at sikre, at det er helt lodret, og stram smigglåsen.
- Træk hovedet nedad, indtil klingens netop går ind i savsporet (48).
- Sæt en vinkel (49) på bordet og op mod klingens (45) (fig. J2).



Rør ikke ved klingens tænders spidser med vinklen.

- Indstil på følgende måde:
- Løsn smigglåsen (15) og drej skruen til stoppet for justering af lodret position (55) ind eller ud, indtil klingens står 90° i forhold til bordet, som målt med vinklen.
- Hvis smigviseren (56) ikke viser nul på smigsskalaen (14), løs den skruen (57), der holder viseren og flyt viseren så meget, som det er nødvendigt.

Justering af anlægget (fig. K1 & K2)

Den øverste venstre del af anlægget kan justeres til venstre for at skabe spillerum og give savens en smigvinkel på 45° til venstre. Justering af anlægget (13):

- Løsn de to plastknapper (58) og skub anlægget til venstre.
- Foretag en prøvekørsel med savens frakoblet (OFF) og kontrollér spillerummet. Juster anlægget så det sidder så tæt på klingens som formålstjenligt for at give maksimal støtte for arbejdsstyret uden at indvirke på armens op- og nedbevægelser.
- Stram knappen sikkert.



Styresporet (59) kan blive tilstoppet af savsmuld. Brug en pind eller lavtryksluft til at rense styresporet med.

Den bevægelige del af HØJRE side af bakken kan justeres, så den støtter arbejdsemnet maksimalt nær klingens, og samtidig gør det muligt at save i en skråvinkel på hele 45°, venstre. Glidestanden begrænses af stop i begge retninger. Justering af anslaget (6):

- Løsn vingemøtrikkerne (60) for at løsne bakken (6).
- Skub anlægget til venstre.
- Foretag en prøvekørsel med saven frakoblet (OFF) og kontroller spillerummet. Juster anlægget så det sidder så tæt på klingens som formålstjenligt for at give maksimal støtte for arbejdsemnet uden at indvirke på armens op- og nedbevægelser.
- Spænd vingemøtrikken (60) for at sikre, at anslaget er på plads.

Kontrol og justering af smigvinklen (fig. A1, A2 & J5)

- Løsn venstre anlags lås (58) og skub venstre anlægs øverste del så langt mod venstre som muligt.
- Løsn smiglåsen (15) og før savhovedet til venstre. Dette er 45° smigposition.
- Indstil på følgende måde:
- Drej stopskruen (61) ind eller ud efter behov indtil viseren (56) viser 45°.



Under denne justering anbefales det at tage vægten fra savens hoved ved at holde hovedet fast. Justerskruen kan drejes lettere, hvis hovedet støttes.

Justering af skinnfører (fig. L)

- Check med regelmæssige mellemrum, at skinnerne har spillerum.
- Spillerummet reduceres ved gradvist at dreje stilleskruen (62) med uret, mens savhovedet skubbes tilbage og frem.

Justeringer i bænksavsmode

Skifte fra geringsavning til savbænkssavning (fig. A1 & A2)

- Sæt klingens i 0° gennemskæringsposition med geringsstangen (10) fastgjort (fig. A1).
- Lås skinnelåseknappen (17) med savhovedet i den bageste indstilling.
- Tryk på udløserarmen (3) for at sænke hovedet og tryk derefter låsestiften (16) ned.
- Installer parallelanslaget (22) som beskrevet nedenfor.

Justering af spaltekniven (fig. M1 & M2)

Den rigtige stilling er opnået, når spalteknivens top (20) er ikke mere end 2 mm under klingens højeste tand og kroppens radius er maks. 5 mm fra savtændernes spidser (fig. M1).

- Løsn møtrikkerne (63), så man kan bevæge spaltekniven op og ned (fig. M2).
- Glid kniven op eller ned, indtil den er indstillet rigtigt.
- Spænd møtrikkerne (63) igen.

Montering og justering af parallelanslaget (fig. N1 - N4)

- Glid bøjlen (64) på plads fra højre (fig. N1). Klemladen kommer på plads bag forenden af bordet.
- Glid anslaget (22) op mod klingens.
- Skub armen (65) ned for at fastgøre anslaget.
- Kontrollér, at anslaget er parallelt med klingens.
- Indstil på følgende måde:
- Løsn justeringsskruen (66), der fastholder anlagsbeslaget på anlagsstøtten (fig. N2).
- Indstil anslaget således, at det er parallelt med klingens ved at kontrollere afstanden mellem klingens og anslaget på klingens for- og bagside.
- Når indstillingen er fuldført, fastspændes justeringsskruen igen, og det kontrolleres på ny, at anslaget er parallelt med klingens.

- Kontrollér, at viseren (67) på skalaen viser 0 (fig. N3). Hvis viseren ikke viser præcis nul, løsnes skruen (68), og viseren flyttes hen på 0, hvorefter skruen spændes.

Anslaget er vendbart: Arbejdsemnet kan føres langs 52 mm-fladen eller 8 mm-fladen så man kan benytte en skubbeplade, når man skal kløve tynde arbejdsemner (fig. N5).

- For at indstille til 8 mm løsnes anlæggets justeringsknop (66) og anslaget (69) kan skydes ud af klemmestøtten (70).
- Vend anslaget, og genmonter klemmestøtten i spalten som vist (fig. N5).
- For anvendelse med den fulde højde på 52 mm skubbes anslaget ind i klemmestøtten med den brede flade i lodret position (fig. N4).



- Brug 8 mm profilen til kløvning af små arbejdsemner for at give plads til skubbepladen mellem klingens og anslaget.
- Bagenden af anslaget skal være i smig med forenden af spaltekniven.

Indstilling af savbænkens bord (fig. A1)

Bordet (19) kan skydes manuelt op og ned. Bordet holdes på den ønskede højde ved hjælp af to låseknapper.

- Løsn bordets låseknapper, både hovedlåseknappen (16) og den ekstra låseknop (4) uden at fjerne dem.
- Indstil bordet i den ønskede højde.
- Spænd bordlåseknapperne. Stram først hovedknappen (16) og sæt derefter bordet fast i den rigtige position med den anden (4).

Omskiftning fra savbænktype til geringsavtype (fig. A1 & A2)

- Lås udtræksbordet (19) i den højeste position.
- Tryk aktiveringshåndtaget (2) nedad og træk transportlåsen (17) ud som vist.
- Slip langsomt trykket nedad og lad hovedet komme helt op i dets fulde højde.

Brugervejledning



- Overhold altid sikkerhedsinstruktionerne og gældende foreskrifter.
- Monter en passende savklinge. Brug ikke for slidte savklinger. Den maksimale omdrejningshastighed for værktøjet må ikke overstige savklingens maksimale omdrejningshastighed.
- Forsøg ikke at save for små genstande.
- Lad klingens save frit. Pres ikke.
- Lad motoren nå op på fuld hastighed før savningen påbegyndes.
- Se til at alle låseknapper og klemmehåndtag er spændte.
- Sørg for at materialet, der skal saves, er godt fastspændt.
- Pres kun ganske lidt med værktøjet og undgå at presse sidelæns.
- Undgå overbelastning.
- Fjern altid støvet fra maskinen, når du har brugt den, for at sørge for at den nedre beskyttelsesskærm fungerer ordentligt.

- Ved savning i træ skal der altid kobles en støvsuger, der opfylder de gældende bestemmelser vedrørende støvudsugning, til maskinen.
- Selv om denne sav kan save træ og mange andre ikke-jernholdige materialer, vedrører disse brugsanvisninger kun savning af træ. De samme retningslinier gælder for de andre materialer. Sav ikke jernholdige materialer (jern eller stål), fibercement eller murværk med denne sav!
- Når du saver i ikke-jernholdige materialer, skal du altid bruge en passende DeWalt klinge med en hældningsvinkel på -5°. Sørg for at sætte materialet godt fast i den rette position med materialeklemmen.
- Brug savsporspladen. Brug ikke maskinen, hvis savsporet er bredere end 10 mm.

Tænd og sluk (fig. O)

Afbryderen har en indbygget 0-volt-udløsningsfunktion: hvis strømmen skulle blive afbrudt af en eller anden grund, skal afbryderen aktiveres igen med overlæg.

- For at tænde for maskinen, trykkes der på den grønne startknap (71).
- For at slukke for maskinen, trykkes der på den røde stopknap (72).

Grundlæggende savning

Snitkvalitet

Ethvert snits glathed afhænger af en række forskellige variable, f.eks. det anvendte materiale. Hvis man ønsker et så glat snit som muligt med henblik på støbning eller anden form for præcisionsarbejde, vil man opnå de ønskede resultater ved at anvende en skarp (60 tands karbid) klinge og en langsom, jævn savehastighed.



Sørg for at materialet ikke bevæger sig under savningen, spænd det godt fast. Lad altid klingens standse helt, før armen løsnes. Hvis der opstår små træfibre bagest på arbejdsemnet, kan man sætte et stykke tape på træemnet, der hvor snittet skal foretages. Sav igennem tapen og fjern tapen, når savningen er udført.

Støvudsugning (fig. A5)

Maskinen er forsynet med en 38 mm støvudsugningsport på den øvre klingebeskytter.

- Tilslut en passende støvudsugningsenhed under alle savearbejder.
- Når muligt brug en udsuger, der opfylder de gældende bestemmelser vedrørende støvudsugning.

Geringssavning

Brug uden afskærmning er farligt. Skærmen skal være monteret under savning.

Generel fremgangsmåde

- Ved savning i geringssavsmode låses savhovedet automatisk fast i den øverste "parkeringsposition".
- Hvis du trykker på beskyttelsesskærmens udløserarm, vil savhovedet blive låst op. Hvis du flytter savhovedet ned, trækkes den bevægelige nedre beskyttelsesskærm tilbage.
- Prøv aldrig på at forhindre den underste klingebeskytter i at vende tilbage til parkeringspositionen, når et savearbejde er færdigudført.
- Saven kan skære arbejdsemner på op til 220 mm i bredden og 90 mm i højden. Vedrørende korrekte skærekapaciteter, se de tekniske data. Arbejdsemnets længde bør aldrig overstige basisbredden uden yderligere understøttelse. Enden af arbejdsemnet bør aldrig være mindre end 160 mm væk fra klingens uden brug af yderligere klemmeudstyr.
- Under brug: Lad ikke hænderne komme nærmere end 160 mm fra klingens. Ved savning af kort materiale (min. 160 mm til venstre eller højre for klingens) anbefales det at bruge den ekstra materialeklemme.
- Minimumlængden for afsavet materiale er 10 mm.
- Når du skærer i arbejdsemner, som er længere end bordets bredde, så sørg for, at det er stabilt i hele dets længde. Understøt de dele, som stikker ud, efter behov, dvs. ved hjælp af de valgfrie bordstivere.
- Ved savning af UPVC-sektioner bør et stykke støttetræ med tilsvarende profil placeres under det materiale, der skal saves, for at yde den korrekte støtte.

Lodret tværsnit (fig. A1 & P)

- Løsn geringsstangen (10) og tryk geringstappen (9) ned.
- Sæt geringstappen i 0° positionen og spænd geringsstangen.
- Placer det træstykke, som skal saves, mod anslaget (6 & 13).

- Grib fat om aktiveringshåndtaget (2) og tryk på udløserarmen (3) for at frigøre hovedet.
- Tænd for maskinen, og lad klingens komme op på fuld hastighed.
- Tryk hovedet ned, så klingens kan save sig igennem træet og gå ind i plastsavsporspladen (8).
- Sluk for maskinen, når savningen er gennemført, og vent til savklingen står helt stille, før du drejer hovedet tilbage til dets øverste hvileposition.

Glidende skæring (fig. Q)

Med skinnelåseren kan man save større arbejdsemner med en glidende bevægelse ud-ned-tilbage.

- Løsn skinnelåseknappen (17).
- Træk savhovedet ind imod dig og tænd for maskinen.
- Sænk savklingen ned i arbejdsemnet og skub hovedet tilbage for gøre snittet færdigt.
- Gå frem som beskrevet ovenfor.



- Lav ikke glidende snit på arbejdsemner, der er mindre end 50 x 100 mm.
- Husk at låse savhovedet i den bageste position, når de glidende snit er færdige.

Save små stykker (fig. K1 & K2)

Den øverste del af anslaget (13) venstre side samt den bevægelige del af dets højre side kan indstilles til at give mest mulig støtte, når man saver små stykker.

- Stil savklingen lodret.
- Løsn plasticknappen (58) mindst 3 hele omgange.
- Indstil det venstre anslag, så det er så tæt ind til klingens som muligt.
- Stram knappen sikkert.
- Løsn vingemøtrikken (60).
- Indstil det højre anslag, så det er så tæt ind til klingens som muligt.
- Spænd vingemøtrikken.

Lodret geringstværsnit (fig. A1 & R)

- Løsn geringsstangen (10) og tryk geringstappen (9) ned. Før armen til venstre eller til højre til den står i den ønskede vinkel.
- Geringstappen standser automatisk ved 10°, 15°, 22,5°, 31,62° og 45°, både højre og venstre, og ved 50° venstre og 60° højre. Hvis der ønskes en mellemliggende vinkel, så hold hovedet fast, og lås det ved at spænde geringsstangen.
- Sørg altid for at geringsstangen er stramt låst før savningen.
- Fortsæt som ved lodret lige tværsnit.



Ved gering af enden af et stykke træ med ringe afskæring placeres træstykket sådan at afskæringen sker på den side af klingens, med størst vinkel til anlægget: venstre gering, afskæring til højre højre gering, afskæring til venstre.

Smig (fig. A1, K1 & S)

Smigvinklen kan indstilles fra 48° til venstre til 2° til højre og kan saves med geringsarmlen indstillet på mellem nul og maksimalt 45° gering til højre eller venstre.

- Løsn venstre anlægs lås (58) og skub venstre anlægs øverste del (13) så langt mod venstre som muligt. Løsn smiglåsen (15) og indstil smigvinklen efter ønske.
- Spænd smiglåsen (15) godt.
- Fortsæt som ved lodret lige tværsnit.

Kombineret geringssnit

Dette er en kombination af en gering og et smig.

- Indstil afkortningsvinklen, derefter geringvinklen.

Savning i savbænkstilling

- Brug altid spaltekniiven.
- Sørg altid for, at spaltekniiven og klingebeskyttelsen er korrekt opstillet.
- Sørg altid for, at geringsssaven er indstillet og låst i en geringsvinkel på 0°.



Skær ikke i metal i denne mode.

Rivning (fig. T)

- Sæt smigvinklen til 0°.
- Indstil savklingens højde. Klingens befnder sig i rette position når spidserne af tre tænder befnder sig over træets overflade. Sørg for at savbordet er sat godt fast i den indstillede højde.
- Indstil parallelanslaget på den ønskede afstand.
- Hold arbejdsemnet fladt på bordet og mod anslaget.
- Hold arbejdsemnet i en afstand af ca. 25 mm fra savklingen.
- Hold begge hænder væk fra klingens bane.
- Tænd for maskinen, og lad klingens komme op på fuld hastighed.
- Stik langsomt arbejdsemnet ind under den øverste beskyttelsesskærm, og hold det fast presset mod anslaget. Lad tænderne skære og tving ikke arbejdsemnet gennem savklingen. Klingens hastighed skal være konstant.
- Husk at anvende skubbestangen, (73) når du er tæt på klingens.
- Efter at savearbejdet er færdigudført, skal maskinen afbrydes, og klingens skal være standset, før arbejdsemnet kan fjernes.



- Skub ikke på den frie eller afskårne del af arbejdsemnet og hold ikke fast i dette.
- Brug altid en skubbepind ved kløvning af små arbejdsemner.

Ekstraudstyr (fig. A3 - A6)**Fastspænding af arbejdsemnet (fig. A3)**

- Klingens funktion er nok til at holde materialet tæt op imod anslaget.
- Hvis materialet har tendens til at løfte sig op eller bevæge sig væk fra anslaget, kan man gøre brug af en klemme, der fås som tilbehør (27).

Støtte for lange stykker (fig. A4)

- Sørg altid for at støtte lange stykker.
- For at opnå det bedst mulige resultat bør forlægningsstøtten (28) bruges til forlængning af savens bordbredde (fås hos forhandleren som ekstraudstyr). Støt lange stykker ved anvendelse af passende midler såsom savbukke eller lignende for at forhindre, at enderne falder ned.

Kontakt din forhandler for at få yderligere information om det passende tilbehør.

Transport (fig. B)

- Saven transporteres ved at sænke armen og trykke låsestiften (17) ned.
- Lås bordet (19) i den laveste position. Lås skinnelåseknappen med savhovedet i frontpositionen, lås geringsarmen i den yderste højre geringsvinkel, skyv anlægget (13) helt ind og lås smigstangen (15) med savhovedet i den lodrette stilling, og gør dermed maskinen så kompakt som muligt.
- Brug altid håndudskæringerne (26), se fig. B, når du transporterer saven.



Maskinen skal altid transporteres i bænkssavmode med den øverste klingebeskyttelsesskærm påmonteret. Bær aldrig maskinen i beskyttelsesskærmen.

Vedligeholdelse

Dit elværktøj er fremstillet til at kunne fungere i meget lang tid med mindst mulig vedligeholdelse. For at værktøjet skal kunne fungere tilfredsstillende hele tiden, er det dog vigtigt, at værktøjet behandles korrekt og rengøres jævnligt.

- Hvis savklingen ikke stopper inden for 10 sekunder efter at maskinen er blevet slukket, så skal den til service hos et autoriseret DEWALT reparationsværksted.



Træk stikket ud af stikkontakten inden vedligeholdelse.

**Rengøring**

Hold ventilationshullerne åbne og rengør maskinhuset jævnligt med en blød klud.

- Gør bordoverfladen ren med jævne mellemrum.



Undgå at bruge rense- eller smøremidler ved vedligeholdelsen af denne maskine. Især rensedmidler i spray- og aerosoldåser kan angribe den nederste plastsærm kemisk.

Rengøring og vedligeholdelse af savsporspladen (fig. U)

Gør området nedenfor savsporspladen rent med regelmæssige mellemrum.

Hvis savsporspladen er slidt, skal den udskiftes.

- Tag skruerne ud (74), mens du holder fast i savsporspladen (8).
- Fjern savsporspladen og gør området under den rent.
- Sæt savsporspladens dele og skruerne i igen.
- Spænd skruerne med hånden.
- Savsporspladen justeres som følger:
- Træk hovedet nedad, indtil klingens lige netop går ind i savsporet (46).
- Juster hver enkelt del af savsporspladen, så den passer nøjagtigt til klingens tænder.
- Stram skruerne.

**Smøring**

Denne maskine kræver ikke ekstra smøring. Motorens lejer er allerede smurt fra fabrikken og er vandtætte.

- Undgå at bruge olie eller fedt, da dette kan medføre at spåner og savsmuld ophober sig, hvilket forårsager problemer.
- Rengør de dele, hvor træspåner og savsmuld ophober sig regelmæssigt med en tør børste.

Beskyttelse af miljøet

Separat indsamling. Dette produkt må ikke bortskaffes sammen med almindeligt husholdningsaffald.

Når DEWALT-produktet skal udskiftes, eller hvis du ikke skal bruge det længere, må det ikke bortskaffes sammen med husholdningsaffaldet. Dette produkt skal være tilgængeligt for separat indsamling.



Separat indsamling af brugte produkter og emballage gør det muligt at genbruge materialerne. Genbrug af materialer forebygger miljøforurening og nedbringer behovet for råstoffer.

Lokale regler kan give mulighed for separat indsamling af elektriske husholdningsprodukter på kommunale lossepladser eller hos en forhandler, når du køber et nyt produkt.

DeWALT har en facilitet til indsamling og genbrug af DeWALT-produkter, når deres levetid er slut. Benyt dig af denne service og returner venligst dit produkt til et hvilket som helst af vore autoriserede serviceværksteder, som indsamler dem på vores vegne.

For information om nærmeste autoriserede værksted: kontakt det lokale DeWALT kontor på den adresse, som er opgivet i denne brugsanvisning. Desuden findes en liste over alle autoriserede DeWalt serviceværksteder og alle oplysninger om vores eftersalgsservice på Internettet på adressen: www.2helpU.com

DeWALT service

Skulle der opstå fejl på produktet, indlever det altid til et autoriseret serviceværksted. Se aktuelt katalog/prisliste om yderligere information eller kontakt DeWALT.

På grund af forskning og udvikling kan ovenstående specifikationer ændres, hvilket ikke meddeles separat.

GARANTI

• 30 DAGE TILFREDS-KUNDE GARANTI •

Fuld tilfredshed eller pengene tilbage.

Hvis du ikke er helt tilfreds med din DeWALT-maskine, kan du returnere maskinen til forhandleren inden 30 dage efter købet og få dine penge refunderet eller værktøjet ombyttet. Maskinen skal indleveres komplet, og købsnotaen skal forevises.

• 1 ÅRS FRI VEDLIGEHOLDELSESERVICE •

Vedligeholdelsen eller service af din DeWALT-maskine inden for de første 12 måneder efter købet er gratis hos vore autoriserede serviceværksteder. Fri forebyggende service omfatter arbejds- og reservedelsomkostninger, udgifter til tilbehør dækkes ikke.

Husk at medbringe kvitteringen.

• ET ÅRS FULD GARANTI •

Hvis en DeWALT-maskine bliver defekt på grund af materiale- eller produktionsfejl inden for de første 12 måneder fra købsdatoen, vil de defekte komponenter blive udskiftet gratis eller også udskiftes enheden uden beregning under følgende forudsætninger:

- At apparatet ikke er anvendt forkert.
- At der ikke er udført uautoriserede reparationer.
- At dateret købsnota forevises.

Denne garanti tilbydes som en ekstra service og er et tillæg til forbrugerens øvrige rettigheder.

Oplysninger om nærmeste DeWALT-autoriserede serviceværksted, se aktuelt katalog for videre information eller kontakt DeWALT. Alternativt kan De også finde en liste over DeWALT-autoriserede serviceværksteder og detaljer om vor eftersalgsservice på Internettet på følgende adresse: www.2helpU.com.

Importør i Danmark: Black & Decker

TISCH-, KAPP- UND GEHRUNGSSÄGE

D27111

Herzlichen Glückwunsch!

Sie haben sich für ein Werkzeug von DEWALT entschieden, das die lange DEWALT-Tradition fortsetzt, nur ausgereifte und in zahlreichen Tests bewährte Qualitätsprodukte für den Fachmann anzubieten. Lange Jahre der Erfahrung und kontinuierliche Weiterentwicklung machen DEWALT zu Recht zu einem verlässlichen Partner aller professionellen Anwender.

Technische Daten

	D27111
Spannung	(Volt) 230
Leistungsaufnahme	(Watt) 1.500
Abgabeleistung	(Watt) 1.100
Max. Sägeblattdrehzahl	(min ⁻¹) 2.950
Sägeblattdurchmesser	(mm) 305
Sägeblattbohrung	(mm) 30
Stärke des Sägeblattkörpers	(mm) 1,8
Dicke des Spaltkeils	mm 2,0
Härte des Spaltkeils	43 ± 5
Bremszeit Sägeblattautomatik	s < 10,0
Gewicht	(kg) 26,5

Schnittkapazitäten

Kappsägebetrieb	
Gehrung (max. Einstellung)	links 50° rechts 60°
Neigung (max. Einstellung)	links 48° rechts 0°
Max. Schnittbreite bei 90° und max. Höhe von 90 mm	mm 220
Max. Schnittbreite bei 45° Gehrung und max. Höhe von 90 mm	mm 155
Max. Schnittbreite bei 45° Neigung und max. Höhe von 50 mm	mm 220
Tischkreissägebetrieb	
Max. Schnitttiefe	mm 0-51
Mindestabsicherung des Stromkreises:	
230-V-Elektrowerkzeuge	10 A

Folgende Symbole werden in dieser Anleitung verwendet:



Achtung: Verletzungsgefahr, Lebensgefahr oder mögliche Beschädigung des Elektrowerkzeuges infolge der Nichtbeachtung der Anweisungen dieser Anleitung!



elektrische Spannung



scharfe Kanten

EG-Konformitätserklärung



D27111

DEWALT erklärt hiermit, daß diese Elektrowerkzeuge entsprechend den Richtlinien und Normen 98/37/EG, 89/336/EWG, 73/23/EWG, EN 61029-1, EN 61029-2-11, EN 55014, EN 55014-2, EN 61000-3-2 & EN 61000-3-3 konzipiert wurden.

Für weitere Informationen wenden Sie sich bitte an die Adresse weiter unten oder an eine der auf der Rückseite dieser Anleitung genannten Niederlassungen.

Die Höhe des Schalldrucks entspricht den Richtlinien der Europäischen Gemeinschaft 86/188/EWG und 98/37/EG gemessen nach EN 61029-2-11:

	D27111
L _{PA} (Schalldruck)	dB(A)* 98
L _{WA} (Schalleistung)	dB(A) 111

* Arbeitsplatzbezogener Emissionswert



Tragen Sie einen Gehörschutz.

Gewichteter Effektivwert der Beschleunigung nach EN 61029-2-11:

	D27111
	0,8 m/s ²

TÜV Rheinland
Product and Safety GmbH (TRPS)
Am Grauen Stein 1
D-51105 Köln
Germany

	Zertifikat-Nr.
	BM 60015405 0001

Direktor Produktentwicklung
Horst Großmann

DEWALT, Richard-Klinger-Straße 11,
D-65510, Idstein, Deutschland

Sicherheitshinweise

Beim Gebrauch von stationären Elektrowerkzeugen sind zum Schutz gegen elektrischen Schlag, Verletzungs- und Feuergefahr die nationalen Sicherheitsvorschriften zu beachten.

Lesen Sie diese Anleitung gründlich durch, bevor Sie das Elektrowerkzeug verwenden.

Bewahren Sie diese Anleitung auf.

Allgemeines

1 Halten Sie Ihren Arbeitsbereich in Ordnung

Unordnung im Arbeitsbereich führt zu Unfallgefahren.

2 Berücksichtigen Sie Umgebungseinflüsse

Setzen Sie das Werkzeug keinem Regen aus. Verwenden Sie das Werkzeug nicht in einer feuchten oder nassen Umgebung. Sorgen Sie für eine gute Beleuchtung des Arbeitsbereiches (250 - 300 Lux). Benutzen Sie das Werkzeug nicht an Orten, wo Feuergefahr oder Explosionsgefahr besteht, z.B. in der Nähe von brennbaren Flüssigkeiten oder Gasen.

3 Halten Sie Kinder fern!

Halten Sie Kinder, Besucher und Tiere vom Arbeitsbereich fern und sorgen Sie dafür, daß Sie das Werkzeug und das Netzkabel nicht berühren.

4 Tragen Sie geeignete Arbeitskleidung

Tragen Sie keine weite Kleidung oder Schmuck, da diese von sich bewegenden Teilen erfaßt werden können. Tragen Sie bei langen Haaren ein Haarnetz. Beim Arbeiten im Freien sind Arbeitshandschuhe und rutschfestes Schuhwerk empfehlenswert.

5 Schutzmaßnahmen

Tragen Sie stets eine Schutzbrille. Tragen Sie eine Atemschutzmaske, falls die Arbeiten Staub oder Späne erzeugen können. Falls diese Teilchen heiß sind, so müssen Sie auch eine hitzebeständige Schürze tragen. Tragen Sie stets einen Gehörschutz. Tragen Sie stets einen Schutzhelm.

6 Schutz vor elektrischem Schlag

Vermeiden Sie Körperberührung mit geerdeten Teilen, z.B. Rohren, Heizkörpern, Herden und Kühlschränken. Bei extremen Einsatzbedingungen (z.B. hohe Feuchtigkeit, Entwicklung von Metallstaub usw.) kann die elektrische Sicherheit durch Vorschalten eines Trenntransformators oder eines Fehlerstrom-(FI-) Schutzschalters erhöht werden.

7 Achten Sie auf einen sicheren Stand

Achten Sie auf einen sicheren Stand, um in jeder Arbeitsposition das Gleichgewicht zu halten.

8 Seien Sie stets aufmerksam

Konzentrieren Sie sich auf Ihre Arbeit. Gehen Sie vernünftig vor. Verwenden Sie das Werkzeug nicht, wenn Sie müde sind.

9 Sichern Sie das Werkstück

Benutzen Sie Spannvorrichtungen oder einen Schraubstock, um das Werkstück festzuhalten. Es wird damit sicherer gehalten und ermöglicht die Bedienung des Werkzeuges mit beiden Händen.

10 Schließen Sie Vorrichtungen zur Staubabsaugung an!

Falls Vorrichtungen zur Absaugung oder zum Sammeln von Staub an das Werkzeug angeschlossen werden können, vergewissern Sie sich, daß diese angeschlossen sind und ordnungsgemäß verwendet werden.

11 Lassen Sie keine Werkzeugschlüssel stecken.

Überprüfen Sie vor dem Einschalten, ob die Schlüssel und Einstellwerkzeuge entfernt sind.

12 Verlängerungskabel

Prüfen Sie vor dem Gebrauch das Verlängerungskabel und tauschen Sie es aus, falls es beschädigt ist. Wenn Sie das Gerät im Freien verwenden, verwenden Sie nur Verlängerungskabel, die sich für den Einsatz im Freien eignen und entsprechend gekennzeichnet sind.

13 Benutzen Sie das richtige Werkzeug

Die bestimmungsgemäße Verwendung ist in dieser Betriebsanleitung beschrieben. Verwenden Sie keine zu schwachen Werkzeuge oder Zubehörteile für schwere Arbeiten. Mit dem richtigen Werkzeug erzielen Sie eine optimale Qualität und gewährleisten Ihre persönliche Sicherheit. Überlasten Sie das Werkzeug nicht.

Warnung! Das Verwenden anderer als der in dieser Anleitung empfohlenen Anbaugeräte und Zubehörteile oder die Ausführung von Arbeiten mit diesem Werkzeug, die nicht der bestimmungsgemäßen Verwendung entsprechen, kann zu Unfallgefahren führen.

14 Kontrollieren Sie Ihr Werkzeug auf Beschädigungen

Überprüfen Sie das Werkzeug und das Netzkabel vor der Arbeit auf Beschädigungen. Überprüfen Sie, ob alle beweglichen Teile richtig montiert sind, ob keine Teile gebrochen sind, ob keine Schutzvorrichtungen und Schalter beschädigt sind, und ob irgendwelche andere Schäden den einwandfreien Betrieb des Werkzeuges beeinträchtigen könnten. Vergewissern Sie sich, daß das Werkzeug ordnungsgemäß funktionieren wird. Benutzen Sie das Werkzeug nicht, wenn irgendein Teil defekt ist. Verwenden Sie das Werkzeug nicht, wenn der Ein-/Aus-Schalter nicht funktioniert. Lassen Sie defekte Teile immer von einer unserer autorisierten DeWALT-Kundendienstwerkstätten austauschen. Versuchen Sie nie, das Werkzeug selber zu reparieren.

15 Ziehen Sie den Netzstecker.

Schalten Sie das Werkzeug ab und warten Sie, bis das Werkzeug vollkommen zum Stillstand gekommen ist, bevor Sie es unbeaufsichtigt lassen. Ziehen Sie den Netzstecker, wenn Sie das Gerät nicht benutzen, bevor Sie irgendwelche Werkzeuge, Zubehörteile oder Geräteteile auswechseln und bevor Sie irgendwelche Wartungsarbeiten vornehmen.

16 Vermeiden Sie ein unbeabsichtigtes Einschalten!

Vergewissern Sie sich, daß das Gerät ausgeschaltet ist, bevor Sie es an die Stromversorgung anschließen.

17 Behandeln Sie das Kabel sorgfältig!

Benutzen Sie das Kabel nicht, um den Stecker aus der Steckdose zu ziehen. Schützen Sie das Kabel vor Hitze, Öl und scharfen Kanten.

18 Bewahren Sie Ihre Werkzeuge sicher auf

Unbenutzte Werkzeuge sollten in trockenen, verschlossenen Räumen und für Kinder nicht erreichbar aufbewahrt werden.

19 Pflegen Sie Ihre Werkzeuge mit Sorgfalt

Halten Sie Ihre Werkzeuge scharf und sauber, um gut und sicher arbeiten zu können. Befolgen Sie die Wartungsvorschriften und die Hinweise für den Werkzeugwechsel. Halten Sie sämtliche Handgriffe und Schalter trocken, sauber und frei von Öl und Fett.

20 Reparaturen:

Dieses Werkzeug entspricht den einschlägigen Sicherheitsbestimmungen. Lassen Sie Reparaturen nur von einer autorisierten DeWALT-Kundendienstwerkstatt ausführen. Reparaturen sind nur von autorisierten Fachkräften und mit Original-Ersatzteilen vorzunehmen; andernfalls kann Unfallgefahr für den Betreiber entstehen.

Zusätzliche Sicherheitshinweise für Gehrungssägen

- Vergewissern Sie sich, daß alle Feststellknöpfe und -hebel angezogen sind, bevor Sie mit der Arbeit beginnen.
- Betreiben Sie die Maschine nur, wenn sich die Schutzvorrichtung an ihrem Platz befindet, funktioniert und sich in einem einwandfreien Zustand befindet.
- Verwenden Sie die Säge niemals ohne die Schlitzplatte.
- Halten Sie Ihre Hände nicht in der Nähe des Sägeblatts, wenn die Säge an der Stromversorgung angeschlossen ist.
- Versuchen Sie niemals, das sich bewegende Werkzeug schnell abzubremsen, indem Sie ein Werkzeug oder etwas anderes gegen das Sägeblatt drücken, da hierdurch schwere Verletzungen verursacht werden können.

- Vor der Verwendung von Zubehöerteilen schlagen Sie in der Bedienungsanleitung nach. Die falsche Verwendung von Zubehör kann Sachschäden verursachen.
- Wählen Sie das richtige Sägeblatt für das zu schneidende Material.
- Beachten Sie die auf dem Sägeblatt angegebene Höchstgeschwindigkeit.
- Verwenden Sie beim Umgang mit einem Sägeblatt einen Halter oder tragen Sie Handschuhe.
- Vergewissern Sie sich vor dem Einsatz, daß das Sägeblatt ordnungsgemäß montiert ist.
- Vergewissern Sie sich, daß das Sägeblatt sich in die richtige Richtung dreht. Achten Sie darauf, daß das Sägeblatt scharf ist.
- Verwenden Sie keine Blätter mit einem kleineren oder größeren Durchmesser als empfohlen. Benutzen Sie niemals Abstandsstücke, um das Sägeblatt für die Spindel passend zu machen. Angaben über die richtigen Sägeblätter sind den Technischen Daten zu entnehmen. Verwenden Sie nur die in diesem Handbuch spezifizierten Sägeblätter im Einklang mit EN 847-1.
- Ziehen Sie den Einsatz von speziell konstruierten lärmindernden Sägeblättern in Erwägung.
- Verwenden Sie keine HSS-Sägeblätter.
- Verwenden Sie keine gespaltenen oder beschädigten Sägeblätter.
- Verwenden Sie keine Schleifscheiben.
- Heben Sie das Sägeblatt aus dem Schnitt im Werkstück, bevor Sie den Schalter loslassen.
- Vergewissern Sie sich vor der Durchführung von Neigungsschnitten, daß der Arm sicher befestigt ist.
- Blockieren Sie nie den Ventilator, um die Antriebswelle zu stoppen.
- Der Blattschutz an Ihrer Säge wird automatisch hochgezogen, wenn der Arm gesenkt wird; er schwenkt wieder zurück, wenn die Säge in die Ausgangsposition zurückkehrt. Der Blattschutz kann von Hand hochgezogen werden, wenn Sägeblätter ausgewechselt werden und wenn der Zustand der Säge geprüft werden soll. Ziehen Sie den Blattschutz nie per Hand hoch, außer wenn die Säge ausgeschaltet ist und der Netzstecker gezogen wurde.
- Halten Sie den Bereich um die Maschine herum ordentlich und frei von losen Material wie beispielsweise Spänen und Schnittresten.
- Überprüfen Sie regelmäßig, ob die Belüftungsschlitze des Motors sauber und spanfrei sind.
- Tauschen Sie die Schlitzplatte aus, wenn sie verschlissen ist.
- Trennen Sie die Maschine vor der Durchführung von Wartungsarbeiten und vor dem Sägeblattwechsel vom Netz.
- Führen Sie niemals Reinigungs- oder Wartungsarbeiten durch, solange die Maschine noch läuft und sich der Kopf nicht in der Ruhestellung befindet.
- Sofern möglich, sollte sich die Maschine immer auf einer Werkbank befinden.
- Falls Sie zur Anzeige der Schnittlinie einen Laser verwenden, vergewissern Sie sich, daß der Laser der Klasse 2 gemäß EN 60825-1:2001 entspricht. Tauschen Sie die Laserdiode nicht gegen eine Diode eines anderen Typs aus. Lassen Sie einen defekten Laser von einer autorisierten Kundendienstwerkstatt reparieren.
- Stellen Sie den Gleitanschlag bei der Ausführung von vertikalen geraden Kappschnitten richtig ein, um ein Spiel von maximal 5 mm zwischen dem Sägeblatt und dem Anschlag zu gewährleisten.
- Stellen Sie bei der Ausführung von Gehrungs-, Neigungs- oder Doppelgehrungsschnitten den Gleitanschlag so ein, daß das richtige Spiel für die Aufgabe sichergestellt wird.
- Entfernen Sie keine Abfallstücke oder andere Teile des Werkstücks im Sägebereich, während die Säge läuft und der Sägekopf sich nicht in der Ruhestellung befindet.

Zusätzliche Sicherheitshinweise für Tischkreissägen

- Verwenden Sie keine Sägeblätter mit einer größeren Stärke oder einer kleineren Zahnbreite als der Stärke des Spaltkeils.

- Vergewissern Sie sich, daß das Sägeblatt sich in die richtige Richtung dreht und daß die Sägezähne zur Vorderseite der Tischsäge hin zeigen.
- Vergewissern Sie sich, daß alle Spannvorrichtungen festgezogen sind, bevor Sie mit den Arbeiten beginnen.
- Vergewissern Sie sich, daß alle Blatt- und Wellenkränze sauber sind und daß die versenkten Seiten der Kränze gegen das Blatt anliegen. Ziehen Sie die Wellenmutter fest an.
- Achten Sie darauf, daß das Sägeblatt scharf und gut eingestellt ist.
- Achten Sie darauf, daß der Spaltkeil den richtigen Abstand zum Sägeblatt hat - maximal 5 mm.
- Benutzen Sie immer sowohl den oberen als auch den unteren Sägeblattschutz.
- Halten Sie Ihre Hände dem Schnittweg des Sägeblattes fern.
- Schalten Sie die Säge vor Wartungs- oder Einrichtarbeiten aus und warten Sie, bis das Sägeblatt zum Stillstand gekommen ist.
- Benutzen Sie einen Schiebestock, um das Werkstück am Sägeblatt vorbeizubewegen.
- Fügen Sie keine Schmiermittel zu, wenn das Sägeblatt sich noch dreht.
- Greifen Sie nicht um das Sägeblatt herum.
- Lassen Sie den Schiebestock immer in seiner Lage, wenn dieser nicht benötigt wird.
- Stellen Sie sich nicht auf das Gerät.
- Stellen Sie während des Transportes sicher, daß der obere Teil des Sägeblatts bedeckt ist, z.B. durch die Schutzvorrichtung.
- Verwenden Sie die Schutzvorrichtung nicht zur Handhabung oder zum Transport.
- Stellen Sie den Gleitanschlag richtig ein, um eine Berührung der unteren Schutzvorrichtung zu vermeiden.
- Vergewissern Sie sich, daß der Tisch sicher befestigt ist.
- Verwenden Sie die Säge ausschließlich für das Sägen von Holz.
- Schlitz-, Falz- oder Nutschnitte sind unzulässig.

Zusätzliche Sicherheitsregeln für Tisch-, Kapp- und Gehrungssägen

- Diese Maschine darf nicht von ungeschulten Personen bedient werden.
- Melden Sie bei Verwendung der Maschine eventuelle Maschinenstörungen, sobald diese festgestellt werden.



Diese Maschine ist mit einer speziell konfigurierten Netzleitung (Typ M) ausgerüstet. Ist oder wird die Netzleitung beschädigt, so darf sie nur vom Hersteller oder von einer autorisierten Reparaturwerkstatt erneuert werden.

- Befestigen Sie die Maschine zu Ihrer eigenen Sicherheit stets auf einer Werkbank oder einer geeigneten Spanplatte mit einem Mindestmaß von 1000 x 1000 x 22 mm. Verwenden Sie als Befestigungen mindestens 5 mm-Schrauben entsprechender Länge.
- Vergewissern Sie sich, daß sich keine Personen hinter der Maschine aufhalten.
- Falls sich das Sägeblatt im Werkstück verklemmt hat, schalten Sie die Maschine stets ab, bevor Sie das Werkstück entfernen.
- Vergewissern Sie sich, daß im Kappsägebetrieb der obere Teil des Sägeblatts vollständig abgedeckt wird. Entfernen Sie niemals den oberen Sägeblattschutz, wenn Sie die Maschine im Kappsägebetrieb verwenden.
- Vergewissern Sie sich, daß der Arm bei Sägearbeiten im Tischkreissägebetrieb ordnungsgemäß befestigt ist.
- Vergewissern Sie sich, daß oberer und unterer Sägeblattschutz beim Tischkreissägebetrieb angebracht sind. Verwenden Sie die Maschine nur, wenn sich der Säge Tisch in der waagerechten Position befindet.

Restrisiken

Die größten Gefahren beim Einsatz von Sägen sind:
- die rotierenden Teile, z.B. Berühren des Sägeblatts

Beim Betrieb von Sägen lassen sich bestimmte Restrisiken trotz der Verwendung von Schutzeinrichtungen und der Einhaltung der Sicherheitsvorschriften nicht vermeiden. Es handelt sich hierbei insbesondere um:

- Gehörschaden durch Lärmbelastung.
- Unfallgefahr am nicht abgedeckten Bereich des rotierenden Sägeblatts.
- Verletzungsgefahr beim Wechseln des Sägeblatts.
- Quetschen der Finger beim Öffnen der Schutzabdeckungen.
- Gesundheitsrisiko durch Einatmen des beim Arbeiten anfallenden Holzstaubes, insbesondere bei Eichen- und Buchenstaub.
- Es besteht die Gefahr, daß Personen in der Nähe durch herumfliegende Teile des Werkstücks verletzt werden.
- Es besteht Unfallgefahr durch herumfliegende Metallteilchen, wenn in den Anschlag geschnitten wird.
- Es besteht Feuergefahr aufgrund der extrem hohen Staubkonzentration, wenn keine regelmäßige Reinigung erfolgt.
- Es besteht die Gefahr unkontrollierbarer Situationen, wenn die Säge bei Umgebungstemperaturen unter -10 °C oder über $+45\text{ °C}$ verwendet wird.

Folgende Faktoren haben einen Einfluß auf die Lärmentwicklung:

- das zu schneidende Material
- der Sägeblatttyp
- die Vorschubkraft

Folgende Faktoren haben einen Einfluß auf die Staubentwicklung:

- Verschlissenes Sägeblatt
- Staubabsaugung mit einer Luftgeschwindigkeit unter 20 m/s
- Werkstück nicht genau geführt

Schilder auf dem Werkzeug

Es befinden sich folgende Bildzeichen auf dem Werkzeug:



Warnhinweis zum sicheren Gebrauch



Lesen Sie vor Gebrauch sorgfältig die Bedienungsanleitung



Bei Verwendung des Werkzeugs im Kappsägebetrieb vergewissern Sie sich, daß der obere Teil des Sägeblatts vollständig vom oberen Sägeblattschutz abgedeckt ist. Verwenden Sie die Maschine nur, wenn sich der Sägeetisch in seiner höchsten Position befindet.



Bei Verwendung der Maschine in der Tischkreissäge-Betriebsart vergewissern Sie sich, daß sich die oberen und unteren Schutzvorrichtungen an ihrem Platz befinden und einwandfrei funktionieren. Verwenden Sie das Werkzeug nur, wenn sich der Sägeetisch in der waagerechten Position befindet.



Beachten Sie bei der Durchführung eines Langschnitts im Kappsägebetrieb die Anweisungen unter „Langschnitte“.



Tragepunkt.

Überprüfen der Lieferung

Die Verpackung enthält:

- 1 Tisch-, Kapp- und Gehrungssäge
- 1 Sägeblatt
- 1 Längsschnitt-Parallelanschlag
- 1 Obere Schutzhaube
- 1 Schiebstock
- 1 Innensechskantschlüssel 5 mm

- 1 Innensechskantschlüssel 6 mm
- 1 Bedienungsanleitung
- 1 Explosionszeichnung

- Vergewissern Sie sich, daß das Elektrowerkzeug sowie die Zubehörteile beim Transport nicht beschädigt wurden.
- Lesen Sie vor der Inbetriebnahme die Bedienungsanleitung gründlich durch.

Gerätebeschreibung (Abb. A1 - A6)

Ihre D27111 Tisch-, Kapp- und Gehrungssäge wurde für professionelle Anwendungsbereiche entwickelt. Diese Präzisionsmaschine kann schnell und einfach auf Querschnitte, Neigungsschnitte, Gehrungsschnitte oder kombinierte Gehrungsschnitte eingestellt werden.

Abb. A1

- 1 Ein-/Aus-Schalter
- 2 Bedienungshandgriff
- 3 Kopfblockierungs-Freigabehebel
- 4 Zusätzlicher Tischkreissäge-Feststellknopf
- 5 Beweglicher vorderer unterer Sägeblattschutz
- 6 Anschlag rechts
- 7 Fester Tisch
- 8 Schlitzplatte
- 9 Gehrungsverriegelung
- 10 Gehrungshebel
- 11 Drehtisch/Gehrungsarm
- 12 Gehrungsskala
- 13 Anschlag links
- 14 Neigungsskala
- 15 Neigungsfeststellhebel
- 16 Tischkreissäge-Feststellknopf
- 17 Kopfverriegelungsstift
- 18 Schienenfeststellknopf

Abb. A2

- 19 Kreissägeetisch
- 20 Spaltkeil
- 21 Obere Schutzhaube
- 22 Längsschnitt-Parallelanschlag
- 23 Ort des Schiebstocks
- 24 Beweglicher hinterer unterer Sägeblattschutz
- 25 Befestigungslöcher für Zusatzgerät
- 26 Handaussparung

Lieferbares Zubehör

- Abb. A3
- 27 Schraubstock

Abb. A4

- 28 Untergestell

Elektrische Sicherheit

Der Elektromotor wurde nur für eine Spannung konzipiert. Überprüfen Sie deswegen, ob die Netzspannung der auf dem Typenschild der Maschine angegebenen Spannung entspricht.

- (CH)** Bei Ersatz des Netzkabels achten Sie auf Verwendung des Schweizer Netzsteckers.
Typ 12 für Klasse I (Schutzleiter) - Geräte

Auswechseln des Netzkabels oder -steckers

Defekte Netzkabel oder -stecker dürfen nur von einem autorisierten Fachbetrieb ausgewechselt werden. Ausgetauschte Netzkabel oder -stecker müssen danach fachgerecht entsorgt werden.

Verlängerungskabel

Sollte ein Verlängerungskabel erforderlich sein, verwenden Sie ein zugelassenes Verlängerungskabel, das für die Leistungsaufnahme des Elektrowerkzeugs geeignet ist (siehe technische Daten). Der Mindest-Leiterquerschnitt beträgt 2,5 mm². Das Kabel muß einen Gummimantel und einen Erdleiter haben. Rollen Sie das Kabel bei Verwendung einer Kabelrolle immer völlig aus.

Installation

Auspacken (Abb. B)

- Nehmen Sie Ihre Säge vorsichtig aus der Transportverpackung.
- Lösen Sie den Schienenfeststellknopf (18) und drücken Sie den Sägekopf zurück, um ihn in der hinteren Stellung zu sichern.
- Sichern Sie den Tisch (19) in seiner höchsten Position.
- Drücken Sie den Bedienungshandgriff (2) herunter und ziehen Sie den Kopfverriegelungsstift (17) wie angegeben heraus.
- Führen Sie den Sägekopf kontrolliert nach oben in die Ausgangsposition.

An der Werkbank befestigen (Abb. C)

- Alle vier Füße sind mit Löchern (36) versehen, die eine leichte Befestigung an der Werkbank ermöglichen. Es sind Löcher in zwei verschiedenen Größen vorhanden, so daß unterschiedliche Schraubengrößen verwendet werden können. Verwenden Sie eines der beiden Löcher; es ist nicht nötig, beide Löcher zu verwenden. Sichern Sie Ihre Säge vor dem Arbeiten ausreichend, damit sie sich nicht bewegen kann. Um die Mobilität Ihrer Säge zu verbessern, können Sie sie an einer mindestens 12,5 mm starken Sperrholzplatte befestigen. Sie können die Platte nun leicht an der Werkbank festklemmen und wieder abnehmen, um sie anderorts zu befestigen.
- Wenn Sie Ihre Säge an einer Sperrholzplatte befestigen, sollten Sie sicherstellen, daß die Befestigungsschrauben nicht aus dem Plattenboden hervorstehen. Die Sperrholzplatte muß mit der Auflageplatte der Werkbank bündig liegen. Bei der Befestigung der Säge an irgendeiner Fläche ist immer dafür zu sorgen, daß sie nur an den Klemmstellen, wo sich die Befestigungslöcher befinden, festgeklammert wird. Beim Festklemmen der Säge an irgendeiner anderen Stelle ist ein ordnungsgemäßer Betrieb nicht möglich.
- Um ein Blockieren der Säge und Ungenauigkeiten beim Arbeiten zu vermeiden, sollte das Werkzeug auf einer ebenen Fläche montiert werden. Um ein Kippen auf dem Untergrund zu vermeiden, ist die Säge stabil aufzustellen. Gegebenenfalls schieben Sie dazu ein dünnes Stück Material unter einen der Füße, bis die Säge stabil unter der Montagefläche steht.

Aufbewahrung der Befestigungswerkzeuge (Abb. D)

Folgende Werkzeuge gehören zum Lieferumfang der Maschine:

- 1 Innensechskantschlüssel 5 mm (37)
- 1 Innensechskantschlüssel 6 mm (38)

- Achten Sie darauf, daß die Werkzeuge nach jedem Gebrauch für die Montage oder Einstellung an ihren Platz zurückgelegt werden.

Zusammenbauen



Ziehen Sie vor dem Zusammenbauen immer den Netzstecker.

Anbringen des oberen Sägeblattschutzes (Abb. E)

Der obere Sägeblattschutz (20) ist so konstruiert, daß er schnell und einfach am Spaltkeil (19) angebracht werden kann, sobald die Maschine für den Tischkreissägebetrieb eingerichtet wurde.

- Lockern Sie die Flügelmutter (39).

- Während die Schutzvorrichtung senkrecht gehalten wird, richten Sie den Schlitz hinten in der Schutzvorrichtung mit dem Spaltkeil aus.
- Senken Sie die Schutzvorrichtung über den Spaltkeil (19), wobei sichergestellt werden muß, daß der Schaft der Schraube in die Aussparung eintritt.
- Drehen Sie die Schutzvorrichtung in die senkrechte Stellung. Hierdurch wird die Schutzvorrichtung durch die Schraube (40) am Spaltkeil gesichert.
- Ziehen Sie die Flügelmutter an.

Montage des Sägeblatts (Abb. D & F1 - F4)



Die Zähne eines neuen Sägeblatts sind sehr scharf und können gefährlich sein.

Um ein neues Sägeblatt anzubringen, ist es notwendig, den Säge Tisch auf die höchste Position einzustellen und den Sägekopf bis zur höchsten Position anzuheben.

- Setzen Sie durch das Loch (42) im Gehäuse den Inbusschlüssel (37) in das Spindelende ein (Abb. F1). Setzen Sie den Inbusschlüssel (38) in die Sägeblatt-Sicherungsschraube (43) (Abb. F2).
- Die Sägeblatt-Sicherungsschraube hat ein Linksgewinde; daher muß der Inbusschlüssel zum Lösen festgehalten und der Gabelschlüssel im Uhrzeigersinn gedreht werden.
- Drücken Sie den Kopfblockierungs-Freigabehebel (3), um den unteren Blattschutz (5 & 23) freizugeben. Ziehen Sie nun den unteren Blattschutz so weit wie möglich hoch (Abb. F3).
- Entfernen Sie die Sägeblattschraube (43) und den äußeren Sägeblattflansch (44) (Abb. F4).
- Vergewissern Sie sich, daß der Innenflansch und beide Seiten des Sägeblatts sauber und staubfrei sind.
- Montieren Sie das Sägeblatt (45) auf dem inneren Bund (46), der sich am inneren Sägeblattflansch (47) befindet. Sorgen Sie dafür, daß die Zähne am unteren Blattrand zur Rückseite der Säge zeigen (vom Benutzer weg).
- Positionieren Sie das Sägeblatt sorgfältig und lassen Sie den unteren Sägeblattschutz los.
- Bringen Sie den äußeren Flansch wieder an.
- Ziehen Sie die Sägeblatt-Sicherungsschraube (43) an, indem Sie sie gegen den Uhrzeigersinn drehen, während Sie mit der anderen Hand den Inbusschlüssel festhalten.
- Legen Sie die Inbusschlüssel wieder in ihre Aufbewahrungen (Abb. D).



Nach dem Anbringen bzw. Erneuern des Sägeblatts vergewissern Sie sich stets, daß das Sägeblatt vollständig von der Schutzvorrichtung abgedeckt wird.

Einstellen



Ziehen Sie vor dem Einstellen immer den Netzstecker.

Einstellen des Sägeblatts (Abb. F2)

Falls das Sägeblatt beim Ein- und Ausschalten flattert, nehmen Sie folgende Einstellung vor.

- Lösen Sie die Schraube für den Flansch (44). Führen Sie mit dem Blatt (45) eine Vierteldrehung durch.
- Ziehen Sie die Schraube wieder an. Prüfen Sie, ob das Blatt noch flattert.
- Wiederholen Sie die beiden vorigen Schritte, bis das Blatt nicht mehr flattert.

Einstellungen für Kappsägebetrieb

Ihre Kapp- und Gehrungssäge wurde werksseitig genau eingestellt. Sollte wegen des Transports oder aus irgendeinem anderen Grunde eine erneute Einstellung erforderlich sein, gehen Sie folgendermaßen vor, um Ihre Säge einzustellen. Die Einstellungen sollten dann zuverlässig bestehen bleiben.

Prüfen und Justieren des Winkels zwischen Sägeblatt und Anschlag (Abb. G1 - G4)

- Lösen Sie den Gehrungshebel (10) und drücken Sie die Gehrungsverriegelung (9) herunter, um den Gehrungsarm (11) zu lösen.
- Schwenken Sie den Gehrungsarm, bis die Verriegelung ihn in der 0°-Gehrungsposition hält. Ziehen Sie den Hebel nicht an.
- Ziehen Sie den Kopf nach unten, bis das Sägeblatt soeben in den Sägeschlitz (48) eintritt.
- Legen Sie ein Winkelmaß (49) gegen die linke Seite (13) des Anschlags und des Sägeblatts (45) (Abb. G3).



Berühren Sie die Spitzen der Sägeblattzähne nicht mit dem Winkel.

- Zum Justieren gehen Sie folgendermaßen vor:
- Lockern Sie die Schrauben (50) und bewegen Sie die Skala-/Gehrungsarmkonstruktion nach links oder rechts, bis der mit dem Winkelmaß gemessene Winkel zwischen dem Sägeblatt und dem Anschlag 90° beträgt.
- Ziehen Sie die Schrauben (50) wieder an. Die Anzeige des Gehrungszeigers ist an dieser Stelle nicht von Bedeutung.

Justierung des Gehrungszeigers (Abb. G1, G2 & H)

- Lösen Sie den Gehrungshebel (10) und drücken Sie die Gehrungsverriegelung (9) herunter, um den Gehrungsarm (11) zu lösen.
- Bewegen Sie den Gehrungsarm, um den Gehrungszeiger (51) auf die Nullstellung einzustellen, siehe hierzu Abb. H.
- Lassen Sie die Gehrungsverriegelung bei lockerem Gehrungshebel einschnappen, indem Sie den Gehrungsarm an der Nullstellung vorbeidrehen.
- Beobachten Sie den Zeiger (51) und die Gehrungsskala (12). Falls der Zeiger nicht genau Null anzeigt, lösen Sie die Schraube (52) und bewegen Sie den Zeiger, bis 0° angezeigt wird. Ziehen Sie die Schraube nun an.

Einstellung der Gehrungsverriegelung/Arretierungsstange (Abb. I)

Kann der Fuß der Säge bewegt werden, während der Gehrungshebel (10) verriegelt ist, so muß die Gehrungsverriegelung/Verriegelungsstange (53) eingestellt werden.

- Entriegeln Sie den Gehrungshebel (10).
- Ziehen Sie die Gehrungsverriegelung/Verriegelungsstange (53) mit einem Schraubendreher (54) ganz an. Lösen Sie die Stange anschließend eine Vierteldrehung.
- Stellen Sie sicher, daß sich der Tisch nicht bewegt, wenn der Hebel (10) in einem beliebigen (nicht vorgegebenen) Winkel gesichert wird.

Prüfen und Justieren des Winkels zwischen Sägeblatt und Sägekopf (Abb. J1 - J4)

- Lockern Sie den Neigungsfeststellhebel (15).
- Drücken Sie den Sägekopf nach rechts, um sicherzugehen, daß er völlig senkrecht steht. Ziehen Sie den Neigungsfeststellhebel wieder an.
- Ziehen Sie den Kopf nach unten, bis das Sägeblatt soeben in den Sägeschlitz (48) eintritt.
- Setzen Sie ein Winkelmaß (49) auf den Tisch und gegen das Sägeblatt (45) (Abb. J2).



Berühren Sie die Spitzen der Sägeblattzähne nicht mit dem Winkel.

- Zum Justieren gehen Sie folgendermaßen vor:
- Lösen Sie den Neigungsfeststellhebel (15), und drehen Sie die Anschlagschraube für die senkrechte Stellung (55) hinein bzw. heraus, bis das Blatt 90° zum Tisch steht, wenn mit dem rechten Winkel gemessen wird.
- Falls der Neigungszeiger (56) nicht Null auf der Neigungsskala (14) anzeigt, lockern Sie dessen Feststellschraube (57) und justieren Sie den Zeiger auf Null.

Einstellen des Anschlags (Abb. K1 & K2)

Der obere Teil der linken Seite des Anschlags kann nach links verschoben werden. Der Platz, der so entsteht, erlaubt einen maximalen Neigungswinkel der Säge von 45° nach links. Um den Anschlag (13) einzustellen:

- Lockern Sie den Kunststoffknopf (58), und schieben Sie den Anschlag nach links.
- Machen Sie einen Versuch mit AUSgeschalteter Säge und prüfen Sie den Zwischenraum zwischen Sägeblatt und Anschlag. Stellen Sie den Anschlag so ein, daß er so nahe wie möglich am Sägeblatt ist, ohne die vertikale Bewegung des Sägearms zu behindern.
- Ziehen Sie den Knopf sicher an.



Die Führungsnut (59) kann mit Sägemehl verstopfen. Verwenden Sie ein Stäbchen oder Druckluft, um die Führungsnut zu reinigen.

Der bewegliche Teil der rechten Seite des Anschlags kann eingestellt werden, um für eine maximale Unterstützung des Werkstücks in der Nähe des Sägeblatts zu sorgen, während die Säge um volle 45° nach links geneigt werden kann. Die Schiebedistanz wird durch Anschläge in beiden Richtungen begrenzt. Um den Anschlag (6) einzustellen:

- Lockern Sie die Flügelmutter (60), um den Anschlag (6) zu lösen.
- Schieben Sie den Anschlag nach links.
- Machen Sie einen Versuch mit AUSgeschalteter Säge und prüfen Sie den Zwischenraum zwischen Sägeblatt und Anschlag. Stellen Sie den Anschlag so ein, daß er so nahe wie möglich am Sägeblatt ist, ohne die vertikale Bewegung des Sägearms zu behindern.
- Ziehen Sie die Flügelmutter (60) an, um den Anschlag festzustellen.

Überprüfung und Einstellung des Neigungswinkels (Abb. A1, A2 & J5)

- Lockern Sie den Feststellknopf (58) für den linken Anschlag, und schieben Sie den oberen Teil des linken Anschlags so weit wie möglich nach links.
- Lockern Sie den Neigungsspannhebel (15) und bewegen Sie den Sägekopf nach links. Dies ist die 45°-Neigungsposition.
- Zum Justieren gehen Sie folgendermaßen vor:
- Drehen Sie die Anschlagschraube (61) wie erforderlich herein oder heraus, bis der Zeiger (56) 45° anzeigt.



Während dieser Einstellung empfiehlt es sich, Gewicht vom Sägekopf zu nehmen. Wenn Sie ihn halten, läßt sich die Einstellschraube leichter drehen.

Einstellung der Schieneführung (Abb. L)

- Überprüfen Sie die Schienen regelmäßig auf Spiel.
- Um das Spiel zu verringern, drehen Sie die Anschlagschraube (62) langsam im Uhrzeigersinn, während der Sägekopf nach hinten und vorne geschoben wird.

Einstellungen für den Tischkreissägebetrieb

Umrüsten von Kappsägebetrieb auf Tischkreissägebetrieb (Abb. A1 & A2)

- Bringen Sie das Sägeblatt in die 0°-Querschnittstellung, wobei der Gehrungshebel (10) gesichert sein muß (Abb. A1).

- Sichern Sie den Schienenfeststellknopf (17) mit dem Sägekopf in der hinteren Position.
- Drücken Sie auf den Kopfblockierungs-Freigabehebel (3), um den Kopf zu senken, und drücken Sie auf den Kopfverriegelungsstift (16).
- Bringen Sie den Parallelanschlag (22) wie unten beschrieben an.

Spaltkeileinstellung (Abb. M1 & M2)

In der korrekten Position liegt die Spitze des Spaltkeils (20) nicht mehr als 2 mm unter dem höchsten Zahn des Blattes und der Radiuskörper höchstens 5 mm von den Spitzen der Sägeblattzähne entfernt (Abb. M1).

- Lockern Sie die Schrauben (63), mit denen sich der Spaltkeil nach oben und unten bewegen läßt (Abb. M2).
- Schieben Sie den Spaltkeil entweder nach oben oder unten, bis die richtige Position eingestellt ist.
- Ziehen Sie die Schrauben (63) wieder fest an.

Montieren und Einstellen des Parallelanschlags (Abb. N1 - N4)

- Schieben Sie die Befestigung (64) von rechts auf (Abb. N1). Die Klemmplatte greift hinter der Vorderkante des Sägebrettes ein.
- Schieben Sie den Anschlag (22) nach oben gegen das Sägeblatt.
- Schieben Sie den Hebel (65) nach unten, um den Anschlag in seiner Lage zu sichern.
- Überzeugen Sie sich davon, daß sich der Anschlag parallel zum Sägeblatt befindet.
- Zum Justieren gehen Sie folgendermaßen vor:
- Lockern Sie den Einstellknopf (66), der die Anschlagbefestigung am Anschlaghalter (Abb. N2) sichert.
- Stellen Sie den Anschlag so ein, daß er parallel zum Blatt steht, indem Sie den Abstand zwischen dem Blatt und dem Anschlag vorne und hinten am Sägeblatt überprüfen.
- Nach Abschluß der Einstellung ziehen Sie den Einstellknopf wieder an. Prüfen Sie nochmals, ob der Anschlag parallel zum Blatt steht.
- Vergewissern Sie sich, daß der Zeiger (67) auf der Skala Null anzeigt (Abb. N3). Falls der Zeiger nicht genau Null anzeigt, lösen Sie die Schraube (68) und bewegen Sie den Zeiger, bis 0° angezeigt wird. Ziehen Sie die Schraube nun an.

Der Anschlag kann umgedreht werden: Sie können das Werkstück an der breiten Seite (52 mm) oder der schmalen Seite (8 mm) entlangführen, so daß auch beim Längsschneiden dünner Werkstücke ein Schiebestock verwendet werden kann (Abb. N5).

- Um auf 8 mm einzustellen, lockern Sie den Einstellknopf (66) und schieben Sie den Anschlag (69) aus der Spannhalter (70) heraus.
- Drehen Sie den Anschlag und lassen Sie den Spannhalter wieder gemäß Abb. N5 in den Schlitz eingreifen.
- Um die volle Höhe von 52 mm zu verwenden, schieben Sie den Anschlag mit der breiten Seite in senkrechter Stellung in den Spannhalter (Abb. N4).



- Verwenden Sie für Längsschnitte niedriger Werkstücke das 8 mm-Profil, damit der Abstand zwischen dem Sägeblatt und dem Anschlag für den Schiebestock ausreicht.
- Das hintere Ende des Anschlags sollte mit der Vorderseite des Spaltkeils auf einer Linie sein.

Einstellen des Sägebrettes (Abb. A1)

Der Tisch (19) wird von Hand nach oben und unten bewegt. In der gewöhnlichen Höhe wird er mit zwei Feststellknöpfen gesichert.

- Lockern Sie die Tischfeststellknöpfe, und zwar sowohl den Haupt- (16) als auch den Zusatzknopf (4). Nehmen Sie diese aber nicht ab.
- Stellen Sie die Tischplatte korrekt auf die gewünschte Höhe ein.
- Ziehen Sie den Tischfeststellknöpfe an. Ziehen Sie zunächst den Hauptknopf (16) an und sichern Sie anschließend mit dem Zusatzknopf (4) den Tisch in seiner Lage.

Umrüsten vom Tischkreissäge- auf den Gehrungssägebetrieb (Abb. A1 & A2)

- Sichern Sie den Tisch (19) in seiner höchsten Position.
- Drücken Sie den Bedienungshandgriff (2) herunter und ziehen Sie den Kopfverriegelungsstift (17) wie angegeben heraus.
- Führen Sie den Sägekopf kontrolliert nach oben in die Ausgangsposition.

Gebrauchsanweisung



- Beachten Sie immer die Sicherheitshinweise und die gültigen Vorschriften.
- Montieren Sie das richtige Sägeblatt. Verwenden Sie keine übermäßig abgenutzten Sägeblätter. Die höchstzulässige Drehzahl der Säge darf nicht höher sein als die des Sägeblattes.
- Versuchen Sie nicht, extrem kleine Werkstücke zu sägen.
- Üben Sie beim Schneiden keinen übermäßigen Druck auf das Sägeblatt aus. Erzwingen Sie den Arbeitsvorgang nicht.
- Lassen Sie den Motor vor Arbeitsbeginn stets auf volle Drehzahl beschleunigen.
- Stellen Sie sicher, daß alle Feststellknöpfe und Hebel angezogen sind.
- Vergewissern Sie sich, daß das zu sägende Material gesichert wurde.
- Drücken Sie die Säge beim Arbeiten nur leicht an und üben Sie nie seitlichen Druck auf das Sägeblatt aus.
- Vermeiden Sie die Überlastung der Säge.
- Entfernen Sie nach dem Gebrauch stets den Staub von der Maschine, um sicherzustellen, daß die untere Schutzvorrichtung einwandfrei funktioniert.
- Verbinden Sie beim Sägen von Holz und Holzprodukten immer eine Spanabsaugvorrichtung, die entsprechend den geltenden Richtlinien für Staubemissionen konstruiert ist.
- Obwohl diese Säge Holz und viele andere Nichteisen-Werkstoffe schneidet, bezieht sich diese Bedienungsanleitung nur auf das Schneiden von Holz. Die gleichen Richtlinien gelten auch für andere Werkstoffe. Schneiden Sie mit dieser Säge keine Eisenwerkstoffe (Eisen und Stahl), Faserzement oder Mauerwerk!
- Verwenden Sie beim Schneiden von Nicht-Eisenmaterialien stets ein geeignetes DeWALT Sägeblatt mit einem Spanwinkel von -5°. Vergewissern Sie sich, daß das Material mit einer Zwingen in seiner Lage gesichert ist.
- Verwenden Sie immer die Schlitzplatte. Verwenden Sie die Säge nicht, wenn der Schlitz in der Schlitzplatte breiter ist als 10 mm.

Ein- und Ausschalten (Abb. O)

Der Ein-/Ausschalter hat eine eingebaute Null-Volt-Abschaltfunktion: Sollte aus irgendeinem Grund die Stromzufuhr unterbrochen werden, so muß der Schalter bewußt erneut eingeschaltet werden.

- Zum Einschalten der Maschine drücken Sie die grüne Starttaste (71).
- Zum Ausschalten der Maschine drücken Sie die rote Stoptaste (72).

Grundschnitte

Schnittqualität

Saubere Schnittkanten hängen von einer Reihe von Variablen ab, wie z.B. vom Werkstoff. Wenn für Form- und ähnliche Präzisionsarbeiten sehr glatte Schnitte verlangt werden, empfiehlt sich die Verwendung eines scharfen Sägeblatts (Hartmetall, 60 Zähne) bei einer niedrigen, gleichmäßigen Schnittgeschwindigkeit.



Sorgen Sie dafür, daß das Material während des Schneidens nicht kriecht; sichern Sie es sorgfältig. Lassen Sie das Sägeblatt immer zum Stillstand kommen, bevor Sie den Sägearm hochziehen. Falls dennoch an der Hinterseite des Werkstückes kleine Holzfasern abgespalten werden, kleben Sie ein Stück Kreppband über das Holz, wo es geschnitten werden soll. Sägen Sie durch das Kreppband und entfernen Sie es nach dem Schneiden.

Staubabsaugung (Abb. A5)

Die Maschine ist mit einem 38 mm-Staubabsauganschluß am oberen Sägeblattschutz ausgerüstet.

- Schließen Sie bei allen Sägearbeiten eine geeignete Spanabsaugvorrichtung an.

In Deutschland werden für Holzstaub aufgrund der TRGS 553 geprüfte Absaugeinrichtungen gefordert. Für andere Materialien muß der gewerbliche Betreiber die speziellen Anforderungen mit der zuständigen Berufsgenossenschaft klären.

Sägen im Kappbetrieb

Es ist gefährlich, ohne Schutzvorrichtung zu arbeiten.

Alle Schutzvorrichtungen müssen beim Sägen betriebsbereit sein.

Allgemeine Handhabung

- Im Kappsägebetrieb wird der Sägekopf automatisch in der oberen Raststellung arretiert.
- Durch Zusammendrücken des Schutzvorrichtungs-Freigabehebels wird der Sägekopf entriegelt. Wird der Sägekopf nach unten bewegt, so wird die bewegliche untere Schutzvorrichtung eingezogen.
- Versuchen Sie nie, den unteren Sägeblattschutz nach Beendigung des Sägeschnitts festzuhalten, sondern lassen Sie ihn in die Raststellung zurückkehren.
- Ihre Säge kann Werkstücke von bis zu 220 mm Breite mal 90 mm Höhe verarbeiten. Die richtigen Schnittkapazitäten sind den Technischen Daten zu entnehmen. Die Länge des Werkstücks darf ohne entsprechende Abstützung niemals die Fußbreite überschreiten. Das Ende des Werkstücks darf ohne zusätzliche Spannvorrichtungen niemals weniger als 100 mm vom Sägeblatt entfernt sein.
- Halten Sie beim Betrieb mit Ihren Händen immer einen Sicherheitsabstand zum Sägeblatt von mindestens 160 mm ein. Für die Verarbeitung kurzer Werkstücke (minimal 160 mm links oder rechts vom Sägeblatt) ist die Verwendung der als Zubehör erhältlichen Spannbacke erforderlich.
- Die minimale Abschnittlänge ist 10 mm.
- Werden Werkstücke geschnitten, die länger sind als die Tischbreite, vergewissern Sie sich, daß das Werkstück über seine gesamte Länge hinweg Stabilität hat. Stützen Sie die überstehenden Teile des Werkstücks ggf. ab, z.B. durch Verwendung der als Zubehör erhältlichen Werkstückverlängerung.
- Für die Verarbeitung von U-PVC-Teilen verwenden Sie einen Holzklötz mit einem zusätzlichen Profil als Werkstückauflage.

Gerader vertikaler Querschnitt (Abb. A1 & P)

- Lösen Sie den Gehrungshebel (10) und drücken Sie die Gehrungsverriegelung (9) herunter.
- Stellen Sie die Gehrungsverriegelung auf die 0°-Position und ziehen Sie den Gehrungshebel an.
- Legen Sie das zu schneidende Holz an den Anschlag (6 & 13).
- Halten Sie den Bedienungshandgriff (2) und drücken Sie auf den Kopfblockierungs-Freigabehebel (3), um den Sägekopf freizugeben.
- Schalten Sie die Maschine ein und lassen Sie das Sägeblatt auf die volle Drehzahl beschleunigen.
- Drücken Sie den Sägekopf nach unten, um durch das Holz und die Kunststoff-Schlitzplatte (8) zu schneiden.

- Schalten Sie die Maschine nach Beendigung des Schnittes ab und warten Sie, bis das Sägeblatt vollkommen stillsteht, bevor Sie den Kopf in die obere Ruhelage zurückstellen.

Langschnitte (Abb. Q)

Die Führungsschiene ermöglicht das Schneiden größerer Werkstücke durch eine "heraus - nach unten - zurück"-Gleitbewegung.

- Lösen Sie den Schienenfeststellknopf (17).
- Ziehen Sie den Sägekopf in Ihre Richtung und schalten Sie das Werkzeug ein.
- Senken Sie das Sägeblatt in das Werkstück und schieben Sie den Sägekopf zurück, um den Schnitt zu vollenden.
- Gehen Sie wie oben beschrieben vor.



- Führen Sie keine Langschnitte bei kleineren Werkstücken als 50 x 100 mm durch.
- Denken Sie daran, den Sägekopf in der hinteren Position zu sichern, wenn die Langschnitte beendet sind.

Schneiden von kleinen Stücken (Abb. K1 & K2)

Der obere Teil der linken Seite des Anschlags (13) und der bewegliche Teil der rechten Seite des Anschlags (6) lässt sich einstellen, um beim Schneiden kleiner Werkstücke für eine maximale Unterstützung zu sorgen.

- Bringen Sie das Sägeblatt in die senkrechte Position.
- Lockern Sie den Kunststoffknopf (58) mindestens 3 volle Umdrehungen.
- Stellen Sie den linken Anschlag so nahe wie möglich am Sägeblatt ein.
- Ziehen Sie den Knopf sicher an.
- Lockern Sie die Flügelmutter (60).
- Stellen Sie den rechten Anschlag so nahe wie möglich am Sägeblatt ein.
- Ziehen Sie die Flügelmutter an.

Vertikaler Gehrungsquerschnitt (Abb. A1 & R)

- Lösen Sie den Gehrungshebel (10) und drücken Sie die Gehrungsverriegelung (9) herunter. Bewegen Sie den Arm nach links oder nach rechts zum benötigten Winkel.
- Die Gehrungsverriegelung arretiert automatisch bei 10°, 15°, 22,5°, 31,62° und 45° - und dies sowohl links als auch rechts, sowie bei 50° links und 60° rechts. Für Zwischenwerte halten Sie den Kopf gut fest und ziehen Sie den Gehrungshebel an.
- Ziehen Sie vor dem Schneiden den Gehrungshebel immer fest an.
- Gehen Sie wie bei einem geraden Querschnitt vor.



Wenn der Gehrungsquerschnitt bei einem Stück Holz mit einer unebenen Kante angewendet wird, legen Sie das Holz so in die Säge, daß die unebene Kante sich an der Seite des Sägeblattes befindet, wo der Winkel zum Anschlag am größten ist.

Gehrung nach links, unebene Kante rechts
Gehrung nach rechts, unebene Kante nach links.

Neigungsschnitte (Abb. A1, K1 & S)

Der Neigungswinkel kann zwischen 48° nach links und 2° nach rechts eingestellt werden. Beim Neigungsquerschnitt kann der Gehrungsarm auf einen Winkel zwischen 0° und maximal 45° Gehrung nach rechts oder links eingestellt werden.

- Lockern Sie den Feststellknopf (58) für den linken Anschlag und schieben Sie den oberen Teil des linken Anschlags (13) so weit wie möglich nach links. Lockern Sie den Neigungsfeststellhebel (15), und stellen Sie die Neigung auf den gewünschten Wert ein.
- Ziehen Sie den Neigungsfeststellhebel (15) fest an.
- Gehen Sie wie bei einem geraden Querschnitt vor.

Doppelgehrungsschnitte

Doppelgehrungsschnitte sind Schnitte, die Gehrung und Neigung kombinieren.

- Stellen Sie zuerst den Neigungswinkel und dann den Gehrungswinkel ein.

Sägen im Tischkreissägebetrieb

- Verwenden Sie stets den Spaltkeil.
- Vergewissern Sie sich immer, daß der Spaltkeil und der Sägeblattschutz ordnungsgemäß ausgerichtet sind.
- Stellen Sie stets sicher, daß die Gehrungssäge im 0°-Gehrungswinkel eingestellt und gesichert ist.



Schneiden Sie in dieser Betriebsart kein Metall.

Längsschnitte (Abb. T)

- Stellen Sie den Neigungswinkel auf 0° ein.
- Stellen Sie die Sägeblatthöhe ein. In der richtigen Position ragen die Spitzen der oberen drei Zähne des Sägeblatts aus der Oberseite des Holzes heraus. Vergewissern Sie sich, daß der Säge Tisch in der gewählten Höhe sicher befestigt ist.
- Stellen Sie den Parallelanschlag auf den gewünschten Abstand ein.
- Halten Sie das Werkstück flach auf dem Tisch und gegen den Anschlag. Halten Sie das Werkstück ca. 25 mm vom Sägeblatt fern.
- Halten Sie beide Hände vom Schnittbereich des Sägeblatts fern.
- Schalten Sie die Maschine ein und lassen Sie das Sägeblatt auf die volle Drehzahl beschleunigen.
- Führen Sie das Werkstück langsam unter dem oberen Sägeblattschutz zu, während Sie es fest gegen den Anschlag drücken. Die Zähne sollten frei schneiden und das Werkstück sollte nicht in das Sägeblatt hineingepreßt werden. Die Drehzahl des Sägeblatts ist konstant zu halten.
- Verwenden Sie in Sägeblattnähe immer einen Schiebstock (73).
- Schalten Sie die Maschine nach Beendigung des Schnitts aus, lassen Sie das Sägeblatt zum Stillstand kommen und entfernen Sie das Werkstück.



- Schieben oder halten Sie niemals die freie bzw. abgeschnittene Seite des Werkstücks fest.
- Verwenden Sie stets einen Schiebstock, wenn Längsschnitte an kleinen Werkstücken durchgeführt werden.

Sonderzubehör (Abb. A3 - A6)

Sichern des Werkstücks (Abb. A3)

- Die Wirkung des Sägeblatts reicht aus, um das Werkstück fest gegen den Anschlag zu halten.
- Falls das Werkstück zum Verkanten oder Verschieben neigt, verwenden Sie am besten den als Zubehör erhältlichen Werkstückspanner (27).

Abstützung für lange Werkstücke (Abb. A4)

- Stützen Sie lange Werkstücke immer ab.
- Für beste Ergebnisse verwenden Sie die zusätzliche Werkstück-Auflage (Abb. A4), um die Tischweite Ihrer Säge zu vergrößern. Sie erhalten die zusätzliche Werkstück-Auflage als Zubehör bei Ihrem Händler. Stützen Sie lange Werkstücke mit geeigneten Mitteln sicher ab. Verwenden Sie z.B. Sägeböcke oder ähnliche Vorrichtungen, um überhängende Werkstücke zu stützen.

Wenden Sie sich für nähere Informationen über das richtige Zubehör an Ihren Händler.

Transport der Maschine (Abb. B)

- Um die Säge zu transportieren, senken Sie den Sägekopf und drücken Sie auf den Verriegelungsstift (17).
- Sichern Sie den Tisch (19) in seiner niedrigsten Position. Sichern Sie den Schienensicherungsknopf mit dem Sägekopf in der vorderen Stellung, sichern Sie den Gehrungsarm im ganz rechten Gehrungswinkel, schieben Sie den Anschlag (13) vollständig nach innen und sichern Sie den Neigungshebel (15) mit dem Sägekopf in senkrechter Stellung, um das Werkzeug so kompakt wie möglich zu machen.
- Verwenden Sie zum Tragen der Säge immer die in Abb. B dargestellten Handausparungen (26).



Transportieren Sie die Maschine immer in der Tischkreissägeposition. Die obere Sägeblattschutzvorrichtung muß montiert sein. Tragen Sie die Maschine niemals am Sägeblattschutz.

Wartung

Ihr DeWALT-Elektrowerkzeug wurde für eine lange Lebensdauer und einen möglichst geringen Wartungsaufwand entwickelt. Ein dauerhafter, einwandfreier Betrieb setzt eine regelmäßige Reinigung voraus.

- Falls das Sägeblatt nach dem Abschalten in nicht weniger als 10 Sekunden stehen bleibt, lassen Sie die Maschine von einer autorisierten DeWALT Kundendienstwerkstatt reparieren.



Ziehen Sie vor der Wartung immer den Netzstecker.



Reinigung

Sorgen Sie dafür, daß die Lüftungsschlitze offen bleiben, und reinigen Sie das Gehäuse regelmäßig mit einem weichen Tuch.

- Reinigen Sie regelmäßig den Säge Tisch.



Vermeiden Sie zur Wartung des Geräts die Verwendung von Reinigungs- oder Schmiermitteln. Insbesondere Spray-Reinigungsmittel können den unteren Kunststoffschutz chemisch angreifen.

Reinigung und Wartung der Schlitzplatte (Abb. U)

Reinigen Sie den Bereich unterhalb der Schlitzplatte regelmäßig. Ist die Schlitzplatte verschlissen, so muß sie erneuert werden.

- Entfernen Sie die Schrauben (74), die die Schlitzplatte (8) halten.
- Entfernen Sie die Schlitzplatte und reinigen Sie den Bereich unter ihr.
- Bringen Sie die Teile der Schlitzplatte sowie die Schrauben wieder an.
- Ziehen Sie die Schrauben handfest an.
- Um die Schlitzplatte einzustellen, gehen Sie folgendermaßen vor:
- Ziehen Sie den Kopf nach unten, bis das Sägeblatt gerade in den Sägeschlitz eintritt.
- Stellen Sie jedes Teil der Schlitzplatte so ein, daß es so nahe wie möglich an den Sägezähnen sitzt.
- Ziehen Sie die Schrauben an.



Schmierung

Diese Maschine benötigt keine zusätzliche Schmierung. Die Lager des Motors sind vorgeschmiert und wasserdicht.

- Vermeiden Sie die Verwendung von Öl oder Schmiermittel, denn dadurch könnte es in Verbindung mit dem Sägestaub und Sägespänen zu Verstopfung und somit zu Schwierigkeiten kommen.

- Reinigen Sie die Teile, in und auf denen sich Sägestaub und -späne ansammeln, regelmäßig mit einer trockenen Bürste.

Umweltschutz



Getrennte Entsorgung. Dieses Produkt darf nicht über den normalen Hausmüll entsorgt werden.

Sollte Ihr DeWALT Produkt eines Tages erneuert werden müssen, oder falls Sie es nicht weiter verwenden wollen, so darf es nicht über den Hausmüll entsorgt werden. Stellen Sie dieses Produkt zur getrennten Entsorgung bereit.



Durch die getrennte Entsorgung gebrauchter Produkte und Verpackungen können die Materialien recycelt und wiederverwertet werden. Die Wiederverwertung recycelter Materialien schont die Umwelt und verringert die Nachfrage nach Rohstoffen.

Die regionalen Bestimmungen schreiben unter Umständen die getrennte Entsorgung elektrischer Produkte aus dem Haushalt an Sammelstellen oder seitens des Händlers vor, bei dem Sie das neue Produkt erworben haben.

DeWALT nimmt Ihre ausgedienten DeWALT-Produkte gern zurück und sorgt für eine umweltfreundliche Entsorgung und Wiederverwertung. Um diesen Dienst zu nutzen, bitte schicken Sie Ihr Produkt zu einer Vertragswerkstatt. Hier wird es dann auf unsere Kosten gesammelt.

Die Adresse des zuständigen Büros von DeWALT steht in dieser Anleitung, darüber läßt sich die nächstgelegene Vertragswerkstatt ermitteln. Außerdem ist eine Liste der Vertragswerkstätten und aller Kundendienststellen von DeWALT sowie der zuständigen Ansprechpartner im Internet zu finden unter: www.2helpU.com

GARANTIE

• 30 TAGE GELD ZURÜCK GARANTIE •

Wenn Sie mit der Leistung Ihrer DeWALT-Maschine nicht völlig zufrieden sind, können Sie sie unter Vorlage des Original-Kaufbeleges ohne weiteres innerhalb von 30 Tagen bei Ihrem DeWALT-Händler im Original-Lieferumfang zurückgeben und erhalten Ihr Geld zurück. Die Geld zurück Garantie gilt nicht auf Zubehör.

• 1 JAHR KOSTENLOSE INSPEKTION •

Innerhalb der ersten 12 Monate nach dem Kauf werden Wartungs- oder Kundendienstleistungen für Ihre DeWALT-Maschine unter Vorlage des Original-Kaufbeleges von einer DeWALT-Kundendienstwerkstatt ausgeführt. Diese Leistung ist im Kaufpreis eingeschlossen.

• 1 JAHR GARANTIE •

Die Garantiefrist von 12 Monaten gilt für alle DeWALT-Maschinen und beginnt mit dem Kaufdatum, das durch den Original-Kaufbeleg nachgewiesen werden muß. In dieser Zeit garantieren wir:

- Kostenlose Beseitigung eventueller Störungen
- Kostenlosen Ersatz aller schadhafte Teile
- Kostenlosen und fachmännischen Reparaturservice
- Voraussetzung ist, daß der Fehler nicht auf unsachgemäße Behandlung zurückzuführen ist und nur Original-DeWALT-Zubehöerteile verwendet wurden, die ausdrücklich von DeWALT als zum Betrieb mit DeWALT-Maschinen geeignet bezeichnet worden sind.

Den Standort Ihres nächstgelegenen Händlers oder Ihrer Kundendienst-Werkstatt erfahren Sie unter der entsprechenden Telefonnummer auf der Rückseite. Eine Übersicht über die DeWALT-Kundendienstwerkstätte und weitere Informationen finden Sie auch im Internet: www.2helpU.com.

Mit dieser Garantieerklärung erhalten Sie eine zusätzliche Sicherheit. Sie schränkt jedoch in keinem Falle Ihre gesetzlichen Gewährleistungsrechte ein, die Sie gegenüber demjenigen haben, bei dem Sie das Gerät gekauft haben. Sie können nach Ihrer Wahl diese in gewissem Umfange weitergehenden Rechte (Minderung des Kaufpreises oder Rückgängigmachung des Kaufes) auch Ihrem Verkäufer gegenüber geltend machen.

TABLE TOP MITRE SAW

D27111

Congratulations!

You have chosen a DEWALT tool. Years of experience, thorough product development and innovation make DEWALT one of the most reliable partners for professional power tool users.

Technical data

	D27111
Voltage	V 230
Power input	W 1,500
Power output	W 1,100
Max. blade speed	min ⁻¹ 2,950
Blade diameter	mm 305
Blade bore	mm 30
Blade body thickness	mm 1.8
Riving knife thickness	mm 2.0
Riving knife hardness	43 ± 5
Automatic blade brake time	s < 10.0
Weight	kg 26.5

Cutting capacities

Mitre saw mode	
Mitre (max. positions)	left 50°
	right 60°
Bevel (max. positions)	left 48°
	right 0°
Max. width of cut 90° at max. height 90 mm	mm 220
Max. width of cut at 45° mitre at max. height 90 mm	mm 155
Max. width of cut at 45° bevel at max. height 50 mm	mm 220
Saw bench mode	
Max. depth of cut	mm 0-51
Fuses:	
Europe	230 V tools 10 Amperes, mains
U.K. & Ireland	230 V tools 13 Amperes, in plugs
U.K. & Ireland	115 V tools 16 Amperes, mains

The following symbols are used throughout this manual:



Denotes risk of personal injury, loss of life or damage to the tool in case of non-observance of the instructions in this manual.



Denotes risk of electric shock.



Sharp edges.

EC-Declaration of conformity



D27111

DEWALT declares that these Power Tools have been designed in compliance with: 98/37/EC, 89/336/EEC, 73/23/EEC, EN 61029-1, EN 61029-2-11, EN 55014, EN 55014-2, EN 61000-3-2 & EN 61000-3-3.

For more information, please contact DEWALT at the address below or refer to the back of the manual.

Level of sound pressure according to 86/188/EEC & 98/37/EC, measured according to EN 61029-2-11:

	D27111
L _{PA} (sound pressure)	dB(A)* 98
L _{WA} (acoustic power)	dB(A) 111

* at the operator's ear



Take appropriate measures for the protection of hearing.

Weighted root mean square acceleration value according to EN 61029-2-11:

	D27111
	0.8 m/s ²

TÜV Rheinland
Product and Safety GmbH (TRPS)
Am Grauen Stein 1
D-51105 Köln
Germany

	Cert. No.
	BM 60015405 0001

Director Engineering and Product Development
Horst Großmann

DEWALT, Richard-Klinger-Straße 11
D-65510, Idstein, Germany

Safety instructions

When using stationary power tools, always observe the safety regulations applicable in your country to reduce the risk of fire, electric shock and personal injury.

Read all of this manual carefully before operating the tool.

Save this manual for future reference.

General

1 Keep work area clean

Cluttered areas and benches can cause accidents.

2 Consider work area environment

Do not expose the tool to rain. Do not use the tool in damp or wet conditions. Keep the work area well lit (250 - 300 Lux). Do not use the tool where there is a risk of causing fire or explosion, e.g. in the presence of flammable liquids and gases.

3 Keep children away

Do not allow children, visitors or animals to come near the work area or to touch the tool or the mains cable.

4 Dress properly

Do not wear loose clothing or jewellery, as these can be caught in moving parts. Wear protective hair covering to keep long hair out of the way. When working outdoors, preferably wear suitable gloves and non-slip footwear.

5 Personal protection

Always use safety glasses. Use a face or dust mask whenever the operations may produce dust or flying particles. If these particles might be considerably hot, also wear a heat-resistant apron.

Wear ear protection at all times. Wear a safety helmet at all times.

6 Guard against electric shock

Prevent body contact with earthed or grounded surfaces (e.g. pipes, radiators, cookers and refrigerators). When using the tool under extreme conditions (e.g. high humidity, when metal swarf is being produced, etc.), electric safety can be improved by inserting an isolating transformer or a (FI) earth-leakage circuit-breaker.

7 Do not overreach

Keep proper footing and balance at all times.

8 Stay alert

Watch what you are doing. Use common sense. Do not operate the tool when you are tired.

9 Secure workpiece

Use clamps or a vice to hold the workpiece. It is safer and it frees both hands to operate the tool.

10 Connect dust extraction equipment

If devices are provided for the connection of dust extraction and collection facilities, ensure that these are connected and properly used.

11 Remove adjusting keys and wrenches

Always check that adjusting keys and wrenches are removed from the tool before operating the tool.

12 Extension cables

Before use, inspect the extension cable and replace if damaged.

When using the tool outdoors, only use extension cables intended for outdoor use and marked accordingly.

13 Use appropriate tool

The intended use is described in this instruction manual. Do not force small tools or attachments to do the job of a heavy-duty tool. The tool will do the job better and safer at the rate for which it was intended. Do not force the tool.

Warning! The use of any accessory or attachment or performance of any operation with this tool other than those recommended in this instruction manual may present a risk of personal injury.

14 Check for damaged parts

Before use, carefully check the tool and mains cable for damage. Check for misalignment and seizure of moving parts, breakage of parts, damage to guards and switches and any other conditions that may affect its operation.

Ensure that the tool will operate properly and perform its intended function. Do not use the tool if any part is damaged or defective.

Do not use the tool if the switch does not turn it on and off. Have any damaged or defective parts replaced by an authorised DEWALT repair agent. Never attempt any repairs yourself.

15 Unplug tool

Switch off and wait for the tool to come to a complete standstill before leaving it unattended. Unplug the tool when not in use, before changing any parts of the tools, accessories or attachments and before servicing.

16 Avoid unintentional starting

Be sure that the tool is switched off before plugging in.

17 Do not abuse cord

Never pull the cord to disconnect from the socket. Keep the cord away from heat, oil and sharp edges.

18 Store idle tools

When not in use, tools must be stored in a dry place and locked up securely, out of reach of children.

19 Maintain tools with care

Keep the tools in good condition and clean for better and safer performance. Follow the instructions for maintenance and changing accessories. Keep all handles and switches dry, clean and free from oil and grease.

20 Repairs

This tool is in accordance with the relevant safety regulations. Have your tool repaired by an authorised DEWALT repair agent. Repairs should only be carried out by qualified persons using original spare parts; otherwise this may result in considerable danger to the user.

Additional safety rules for mitre saws

- Make sure all locking knobs and clamp handles are tight before starting any operation.
- Do not operate the machine without the guard in position, or if the guard does not function or is not maintained properly.
- Never use your saw without the kerf plate.
- Never place either hand in the blade area when the saw is connected to the electrical power source.
- Never attempt to stop a machine in motion rapidly by jamming a tool or other means against the blade; serious accidents can be caused unintentionally in this way.
- Before using any accessory consult the instruction manual. The improper use of an accessory can cause damage.
- Select the correct blade for the material to be cut.
- Observe the maximum speed marked on the saw blade.
- Use a holder or wear gloves when handling a saw blade.
- Ensure that the saw blade is mounted correctly before use.
- Make sure that the blade rotates in the correct direction. Keep the blade sharp.
- Do not use blades of larger or smaller diameter than recommended. Do not use any spacers to make the blade fit onto the spindle. For the proper blade rating refer to the technical data. Use only the blades specified in this manual, complying with EN 847-1.
- Consider applying specially designed noise-reduction blades.
- Do not use HSS blades.
- Do not use cracked or damaged saw blades.
- Do not use any abrasive discs.
- Raise the blade from the kerf in the workpiece prior to releasing the switch.
- Ensure that the arm is securely fixed when performing bevel cuts.
- Do not wedge anything against the fan to hold the motor shaft.
- The blade guard on your saw will automatically raise when the arm is brought down; it will lower over the blade when the arm is raised. The guard can be raised by hand when installing or removing saw blades or for inspection of the saw. Never raise the blade guard manually unless the saw is switched off.

- Keep the surrounding area of the machine well maintained and free of loose materials, e.g. chips and cut-offs.
- Check periodically that the motor air slots are clean and free of chips.
- Replace the kerf plate when worn.
- Disconnect the machine from the mains before carrying out any maintenance work or when changing the blade.
- Never perform any cleaning or maintenance work when the machine is still running and the head is not in the rest position.
- When possible, always mount the machine to a bench.
- If you use a laser to indicate the cutting line, make sure that the laser is of class 2 according to EN 60825-1:2001. Do not replace a laser diode with a different type. If damaged, have the laser repaired by an authorised repair agent.
- When performing vertical straight cross-cuts, adjust the sliding fence correctly to ensure a clearance of max. 5 mm between the saw blade and the fence .
- When performing mitre, bevel or compound mitre cuts, adjust the sliding fence to ensure the correct clearance for the application .
- Refrain from removing any cut-offs or other parts of the workpiece from the cutting area while the saw is running and the saw head is not in the rest position.

Additional safety rules for saw benches

- Do not use saw blades with a body thickness greater or a width of tooth smaller than the thickness of the riving knife.
- Make sure that the blade rotates in the correct direction and that the teeth are pointing to the front of the saw bench.
- Be sure all clamp handles are tight before starting any operation.
- Be sure all blade and flanges are clean and the recessed sides of the collar are against the blade. Tighten the arbor nut securely.
- Keep the saw blade sharp and properly set.
- Make sure that the riving knife is adjusted to the correct distance from the blade - maximum 5 mm.
- Never operate the saw without the upper and lower guards in place.
- Keep your hands out of the path of the saw blade.
- Disconnect the saw from the mains supply before changing blades or carrying out maintenance.
- Use a push stick at all times, and ensure that you do not place hands closer than 150 mm from the saw blade while cutting.
- Do not attempt to operate on anything but the designated voltage.
- Do not apply lubricants to the blade when it is running.
- Do not reach around behind the saw blade.
- Always keep the push stick in its place when not in use.
- Do not stand on top of the unit.
- During transportation make sure that the upper part of the saw blade is covered, e.g. by the guard.
- Do not use the guard for handling or transportation.
- Adjust the sliding fence correctly to avoid contact with the lower guard.
- Ensure that the table is securely fixed.
- Do not use the saw for cutting any material other than wood.
- Slotting, rebating or grooving is not allowed.

Additional safety rules for table top mitre saws

- Do not allow untrained people to operate this machine.
- Whenever you use the machine, report any faults in the machine as soon as they are discovered.



This machine is equipped with a specially configured power supply cord (type M attachment). If the power supply cord is damaged or otherwise defective, it must only be replaced by the manufacturer or by an authorized repair agent.

- For your own safety, always secure the machine to a workbench or a suitable chipboard plate with the minimum dimensions of 1000 x 1000 x 22 mm. Use fasteners of 5 mm bolts or larger with a suitable length.

- Ensure that bystanders do not stand behind the machine.
- When the saw blade is jammed in the workpiece, always switch off the machine before removing the workpiece.
- Ensure that the upper portion of the saw blade is completely enclosed in the mitre sawing mode. Never remove the upper blade guard when using the machine in mitre saw mode.
- Ensure that the arm is securely fixed when sawing in the bench saw mode.
- Make sure that the upper and lower guard are in place in the bench saw mode. Only use the machine when the saw bench table is in horizontal position.

Residual risks

The following risks are inherent to the use of saws:

- injuries caused by touching the rotating parts
- In spite of the application of the relevant safety regulations and the implementation of safety devices, certain residual risks cannot be avoided. These are:
- Impairment of hearing.
 - Risk of accidents caused by the uncovered parts of the rotating saw blade.
 - Risk of injury when changing the blade.
 - Risk of squeezing fingers when opening the guards.
 - Health hazards caused by breathing dust developed when sawing wood, especially oak, beech and MDF.
 - Risk of injury caused by parts of the workpiece hurled at bystanders.
 - Risk of accidents caused by flying metal particles when cutting into the fence.
 - Fire hazard due to extreme dust concentration when not cleaned regularly.
 - Risk of uncontrolled situations when used in ambient temperatures below -10 °C or above +45 °C.

The following factors are of influence to noise production:

- the material to be cut
- the type of saw blade
- the feed force

The following factors are of influence to dust exposure:

- worn saw blade
- dust extractor with air velocity less than 20 m/s
- workpiece not exactly guided

Labels on tool

The following pictograms are shown on the tool:



Safe use warning



Read the instruction manual before use



When using the machine in the mitre saw mode, make sure that the upper part of the saw blade is fully covered by the upper saw blade guard. Only use the machine when the bench saw table is in highest position.



When using the machine in the bench saw mode, make sure that the upper and lower guards are in place and functioning properly. Only use the machine when the bench saw table is in horizontal position.



When making a sliding cut in mitre saw mode, observe the instructions as provided under "Performing a sliding cut".



Carrying point.

Package contents

The package contains:

- 1 Table top mitre saw
- 1 Saw blade
- 1 Parallel rip fence
- 1 Upper blade guard
- 1 Push stick
- 1 Allen key 5 mm
- 1 Allen key 6 mm
- 1 Instruction manual
- 1 Exploded drawing

- Check for damage to the tool, parts or accessories which may have occurred during transport.
- Take the time to thoroughly read and understand this manual prior to operation.

Description (fig. A1 - A6)

Your D27111 table top mitre saw has been developed for professional applications. This high precision machine can be easily and quickly set to crosscut, bevel, mitre, or compound mitre.

Fig. A1

- 1 On/off switch
- 2 Operating handle
- 3 Head lock up release lever
- 4 Additional saw bench table locking knob
- 5 Moveable front lower blade guard
- 6 Fence right-hand side
- 7 Fixed table
- 8 Kerf plate
- 9 Mitre latch
- 10 Mitre lever
- 11 Rotating table/mitre arm
- 12 Mitre scale
- 13 Fence left-hand side
- 14 Bevel scale
- 15 Bevel clamp handle
- 16 Saw bench table locking knob
- 17 Head lock down pin
- 18 Rail lock knob

Fig. A2

- 19 Saw bench table
- 20 Riving knife
- 21 Upper blade guard
- 22 Parallel rip fence
- 23 Push stick location
- 24 Moveable rear lower blade guard
- 25 Attachment mounting holes
- 26 Hand indentation

Optional accessories

Fig. A3

- 27 Material clamp

Fig. A4

- 28 Legstand

Electrical safety

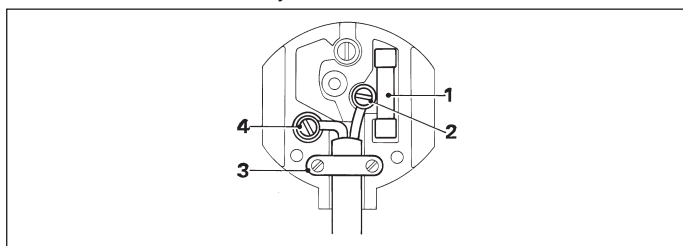
The electric motor has been designed for one voltage only. Always check that the power supply corresponds to the voltage on the rating plate.



115 V units have to be operated via a failsafe isolating transformer with an earth screen between the primary and secondary winding.

Mains plug replacement (U.K. & Ireland only)

- Should your mains plug need replacing and you are competent to do this, proceed as instructed below. If you are in doubt, contact an authorized DEWALT repair agent or a qualified electrician.
- Disconnect the plug from the supply.
- Cut off the plug and dispose of it safely; a plug with bared copper conductors is dangerous if engaged in a live socket outlet.
- Only fit 13 Amperes BS1363A approved plugs fitted with the correctly rated fuse (1).
- The cable wire colours, or a letter, will be marked at the connection points of most good quality plugs. Attach the wires to their respective points in the plug (see below). Brown is for Live (L) (2), blue is for Neutral (N) (4) and green/yellow is for Earth (E).
- Before replacing the top cover of the mains plug ensure that the cable restraint (3) is holding the outer sheath of the cable firmly and that the leads are correctly fixed at the terminal screws.



Never use a light socket. Never connect the live (L) or neutral (N) wires to the earth pin marked E or ⊥.

For 115 V units with a power rating exceeding 1500 W, we recommend to fit a plug to BS4343 standard.

Using an extension cable

If an extension cable is required, use an approved extension cable suitable for the power input of this machine (see technical data). The minimum conductor size is 2.5 mm². When using a cable reel, always unwind the cable completely. Also refer to the table below.

Conductor size (mm ²)		Cable rating (Amperes)					
0.75		6					
1.00		10					
1.50		15					
2.50		20					
4.00		25					
		Cable length (m)					
		7.5	15	25	30	45	60
Voltage	Amperes	Cable rating (Amperes)					
230	0 - 2.0	6	6	6	6	6	6
	2.1 - 3.4	6	6	6	6	6	6
	3.5 - 5.0	6	6	6	6	10	15
	5.1 - 7.0	10	10	10	10	15	15
	7.1 - 12.0	15	15	15	15	20	20
	12.1 - 20.0	20	20	20	20	25	-

Installation

Unpacking (fig. B)

- Remove the saw from the packaging material carefully.

- Release the rail lock knob (18), and push the saw head back to lock it in the rear position.
- Lock the table (19) into highest position.
- Press down the operating handle (2) and pull out the lock down pin (17), as shown.
- Gently release the downward pressure and allow the head to rise to its full height.

Bench mounting (fig. C)

- Holes (36) are provided in all four feet to facilitate bench mounting. Two different sized holes are provided to accommodate different sizes of bolts. Use either hole; it is not necessary to use both. Always mount your saw firmly to prevent movement. To enhance the portability, the tool can be mounted to a piece of 12.5 mm or thicker plywood which can then be clamped to your work support or moved to other job sites and reclamped.
- When mounting your saw to a piece of plywood, make sure that the mounting screws do not protrude from the bottom of the wood. The plywood must sit flush on the work support. When clamping the saw to any work surface, clamp only on the clamping bosses where the mounting screw holes are located. Clamping at any other point will interfere with the proper operation of the saw.
- To prevent binding and inaccuracy, be sure the mounting surface is not warped or otherwise uneven. If the saw rocks on the surface, place a thin piece of material under one saw foot until the saw is firm on the mounting surface.

Storing the fastener tools (fig. D)

The following tools are supplied with the machine:

- 1 Allen key 5 mm (37)
- 1 Allen key 6 mm (38)

- Take care to store the tools each time after they have been used in assembly or adjustment.

Assembly



Prior to assembly always unplug the tool.

Mounting the upper blade guard (fig. E)

The upper blade guard (20) is designed to be quickly and easily attached to the riving knife (19) once the machine has been set up for saw bench mode.

- Loosen the wingnut (39).
- Holding the guard vertically, align the slot in the rear of the guard with the riving knife.
- Lower the guard over the riving knife (19), making sure that the shaft of the bolt enters the recess.
- Turn the guard into horizontal position, which will lock the guard to the riving knife by the locating screw (40).
- Tighten the wingnut.

Mounting the saw blade (fig. D & F1 - F4)



The teeth of a new blade are very sharp and can be dangerous.

In order to fit a new saw blade it is necessary to adjust the table into highest position and raise the saw head to its highest position.

- Insert the Allen key (37) through the hole (42) in the casing into the spindle end (fig. F1). Place the Allen key (38) into the blade locking screw (43) (fig. F2).
- The blade locking screw has a left-handed thread, therefore holding the Allen key firmly, turn the spanner clockwise to loosen.

- Depress the head lock up release lever (3) to release the lower guard (5 & 23), then raise the lower guard as far as possible (fig. F3).
- Remove the blade locking screw (43) and the outside arbor collar (44) (fig. F4).
- Make sure the inner flange and both faces of the blade are clean and free of dust.
- Install the saw blade (45) onto the shoulder (46) provided on the inside arbor collar (47), making sure that the teeth at the bottom edge of the blade are pointing toward the back of the saw (away from the operator).
- Carefully ease the blade into position and release the lower blade guard.
- Replace the outer arbor collar.
- Tighten the blade locking screw (43) by turning counter-clockwise while holding the Allen key steady with your other hand.
- Place the Allen keys in their storage position (fig. D).



After mounting or replacing the blade, always check that the blade is fully covered by the guard.

Adjustment



Prior to adjustment always unplug the tool.

Adjusting the saw blade (fig. F2)

If the saw blade is wobbling during start up and run down, then adjust as follows.

- Loosen the screw for the arbor collar (44) and rotate the blade (45) a quarter turn.
- Retighten the screw and check to see if the blade has any wobble.
- Repeat these steps until the blade wobble has been eliminated.

Adjustments for mitre saw mode

Your mitre saw was accurately adjusted at the factory. If readjustment due to shipping and handling or any other reason is required, follow the steps below to adjust your saw. Once made, these adjustments should remain accurate.

Checking and adjusting the blade to the fence (fig. G1 - G4)

- Release the mitre lever (10) and depress the mitre latch (9) to release the mitre arm (11).
- Swing the mitre arm until the latch locates it at the 0° mitre position. Do not tighten the lever.
- Pull down the head until the blade just enters the saw kerf (48).
- Place a square (49) against the left side (13) of the fence and blade (45) (fig. G3).



Do not touch the tips of the blade teeth with the square.

- If adjustment is required, proceed as follows:
- Loosen the screws (50) and move the scale/mitre arm assembly left or right until the blade is at 90° to the fence as measured with the square.
- Retighten the screws (50). Pay no attention to the reading of the mitre pointer at this point.

Adjusting the mitre pointer (fig. G1, G2 & H)

- Release the mitre lever (10) and depress the mitre latch (9) to release the mitre arm (11).
- Move the mitre arm to set the mitre pointer (51) to the zero position, as shown in fig. H.
- With the mitre lever loose, allow the mitre latch to snap into place as you rotate the mitre arm past zero.

- Observe the pointer (51) and mitre scale (12). If the pointer does not indicate exactly zero, loosen the screw (52), move the pointer to read 0° and tighten the screw.

Mitre lock/detent rod adjustment (fig. I)

If the base of the saw can be moved while the mitre lever (10) is locked, the mitre lock/detent rod (53) must be adjusted.

- Unlock the mitre lever (10).
- Fully tighten the mitre lock/detent rod (53) using a screwdriver (54). Then loosen the rod a quarter of a turn.
- Check that the table does not move when the lever (10) is locked at a random (not preset) angle.

Checking and adjusting the blade to the table (fig. J1 - J4)

- Loosen the bevel clamp handle (15).
- Press the saw head to the right to ensure it is fully vertical and tighten the bevel clamp handle.
- Pull down the head until the blade just enters the saw kerf (48).
- Place a set square (49) on the table and up against the blade (45) (fig. J2).



Do not touch the tips of the blade teeth with the square.

- If adjustment is required, proceed as follows:
- Loosen the bevel clamp handle (15) and turn the vertical position adjustment stop screw (55) in or out until the blade is at 90° to the table as measured with the square.
- If the bevel pointer (56) does not indicate zero on the bevel scale (14), loosen the screw (57) that secures the pointer and move the pointer as necessary.

Adjusting the fence (fig. K1 & K2)

The upper part of the left side of the fence can be adjusted to the left to provide clearance, allowing the saw to bevel to a full 45° left. To adjust the fence (13):

- Loosen the plastic knob (58) and slide the fence to the left.
- Make a dry run with the saw switched off and check for clearance. Adjust the fence to be as close to the blade as practical to provide maximum workpiece support, without interfering with the up and down movement of the arm.
- Tighten the knob securely.



The guide groove (59) can become clogged with sawdust. Use a stick or some low pressure air to clear the guide groove.

The moveable part of the right side of the fence can be adjusted to provide maximum support of the workpiece near the blade, while allowing the saw to bevel to a full 45° left. The sliding distance is limited by stops in both directions. To adjust the fence (6):

- Loosen the wingnut (60) to release the fence (6).
- Slide the fence to the left.
- Make a dry run with the saw switched off and check for clearance. Adjust the fence to be as close to the blade as practical to provide maximum workpiece support, without interfering with the up and down movement of the arm.
- Tighten the wingnut (60) to secure the fence in place.

Checking and adjusting the bevel angle (fig. A1, A2 & J5)

- Loosen the left side fence clamping knob (58) and slide the upper part of the left side fence to the left as far as it will go.
- Loosen the bevel clamp handle (15) and move the saw head to the left. This is the 45° bevel position.
- If adjustment is required, proceed as follows:

- Turn the stopscrew (61) in or out as necessary until the pointer (56) indicates 45°.



While performing this adjustment, it is advisable to take the weight of the saw head by holding it. This will make it easier to turn the adjustment screw.

Rail guide adjustment (fig. L)

- Regularly check the rails for clearance.
- To reduce clearance, gradually rotate the set screw (62) clockwise while sliding the saw head back and forth.

Adjustments for saw bench mode

Changing from mitre saw to saw bench mode (fig. A1 & A2)

- Put the blade into 0° cross-cut position with the mitre lever (10) secured (fig. A1).
- Lock the rail lock knob (17) with the saw head in the rear position.
- Press the head lock-up release lever (3) to lower the head and depress the lock down pin (16).
- Fit the parallel fence (22) as described below.

Adjusting the riving knife (fig. M1 & M2)

The correct position is for the top of the riving knife (20) to be no more than 2 mm below the highest tooth of the blade and the body of the radius to be a maximum of 5 mm from the tips of the saw blade teeth (fig. M1).

- Loosen the bolts (63) which allows the riving knife to move up and down (fig. M2).
- Slide the knife either up or down until the correct position is attained.
- Retighten the bolts (63) firmly.

Mounting and adjusting the parallel fence (fig. N1 - N4)

- Slide the bracket (64) on from the right (fig. N1). The clamping plate engages behind the front edge of the table.
- Slide the fence (22) up against the blade.
- Push the lever (65) down to secure the fence in place.
- Check that the fence is parallel to the blade.
- If adjustment is required, proceed as follows:
- Loosen the adjustment knob (66) fastening the fence bracket to the fence support (fig. N2).
- Adjust the fence so that it is parallel to the blade by checking the distance between the blade and the fence at the front and rear of the blade.
- When the adjustment has been carried out, re-tighten the adjustment knob and check again that the fence is parallel to the blade.
- Check that the pointer (67) indicates zero on the scale (fig. N3). If the pointer does not indicate exactly zero, loosen the screw (68), move the pointer to read 0 and tighten the screw.

The fence is reversible: the workpiece can be guided along the 52 mm or along the 8 mm face to allow the use of a push stick when ripping thin workpieces (fig N5).

- To set for 8 mm, loosen the adjustment knob (66) and slide the fence (69) out of the clamping support (70).
- Turn the fence and re-engage the clamping support in the slot as shown (fig. N5).
- To use with the full height of 52 mm, slide the fence into the clamping support with the wide face in the vertical position (fig. N4).



- Use the 8 mm profile for ripping low workpieces to allow access between the blade and the fence for the push stick.
- The rear end of the fence should be level with the front of the riving knife.

Adjusting the saw bench table (fig. A1)

The table (19) slides up and down manually and is held at the required height with two locking knobs.

- Loosen the table locking knobs, both main (16) and additional (4), but do not take them off.
- Set the table to the proper height needed.
- Tighten the table locking knobs. First tighten the main knob (16), then secure the table in position with the additional knob (4).

Changing from saw bench to mitre saw mode (fig. A1 & A2)

- Lock the table (19) into highest position.
- Press down the operating handle (2) and pull out the lock down pin (17), as shown.
- Gently release the downward pressure and allow the head to rise to its full height.

Instructions for use



- Always observe the safety instructions and applicable regulations.
- Install the appropriate saw blade. Do not use excessively worn blades. The maximum rotation speed of the tool must not exceed that of the saw blade.
- Do not attempt to cut excessively small pieces.
- Allow the blade to cut freely. Do not force.
- Allow the motor to reach full speed before cutting.
- Make sure all locking knobs and clamp handles are tight.
- Ensure the material to be sawn is firmly secured in place.
- Apply only a gentle pressure to the tool and do not exert side pressure on the saw blade.
- Avoid overloading.
- Always remove the dust from the machine after use to ensure the lower guard operates properly.

The attention of UK users is drawn to the "woodworking machines regulations 1974" and any subsequent amendments.

- When sawing wood and wood products, always connect a dust extraction device designed in accordance with the relevant regulations regarding dust emission.
- Although this saw will cut wood and many non-ferrous materials, these operating instructions refer to the cutting of wood only. The same guide-lines apply to the other materials. Do not cut ferrous (iron and steel) materials, fibre cement or masonry with this saw!
- When cutting non-ferrous materials, always use a suitable DeWALT saw blade with a rake angle of -5°. Make sure to secure the material in position using a material clamp.
- Make sure to use the kerf plate. Do not operate the machine if the kerf slot is wider than 10 mm.

Switching on and off (fig. O)

The on/off switch has a built-in no-volt release function: should the power be shut off for some reason, the switch has to be deliberately reactivated.

- To switch the machine on, press the green start button (71).
- To switch the machine off, press the red stop button (72).

Basic saw cuts

Quality of cut

The smoothness of any cut depends on a number of variables, e.g. the material being cut. When smoothest cuts are desired for moulding and other precision work, a sharp (60 tooth carbide) blade and a slower, even cutting rate will produce the desired results.



Ensure that the material does not creep while cutting; clamp it securely in place. Always let the blade come to a full stop before raising the arm. If small fibres of wood still split out at the rear of the workpiece, stick a piece of masking tape on the wood where the cut will be made. Saw through the tape and carefully remove tape when finished.

Dust extraction (fig. A5)

The machine is provided with a 38 mm dust extraction port on the upper blade guard.

- Connect a suitable dust extraction device during all sawing operations.
- Whenever possible, connect a dust extraction device designed in accordance with the relevant regulations regarding dust emission.

Sawing in mitre saw mode

It is dangerous to operate without guarding. Guards must be in position when sawing.

General handling

- In the mitre saw mode, the sawhead is automatically locked in the upper "park"-position.
- Squeezing the guard release lever will unlock the sawhead. Moving the sawhead down retracts the movable lower guard.
- Never seek to prevent the lower guard returning to its park position when the cut is completed.
- Your saw can cut workpieces up to 220 mm width by 90 mm height. For the proper cutting capacities, refer to the technical data. The length of the workpiece should never exceed the base width without adequate support. The end of the workpiece should never be less than 160 mm away from the blade without additional clamping means.
- In operation, place your hands no closer than 160 mm from the blade. When cutting short material (min. 160 mm to the left or the right of the blade), the use of the optional material clamp is required.
- The minimum length of offcut material is 10 mm.
- When cutting workpieces longer than the table width, make sure that the workpiece is stable over its full length. Support the protruding parts of the workpiece as necessary, e.g. using the optional workpiece extension.
- When cutting UPVC sections, a supporting piece made out of timber with a complementary profile should be placed beneath the material being cut to provide the correct level of support.

Vertical straight cross cut (fig. A1 & P)

- Release the mitre lever (10) and depress the mitre latch (9).
- Engage the mitre latch at the 0° position and tighten the mitre lever.
- Place the wood to be cut against the fence (6 & 13).
- Take hold of the operating handle (2) and depress the head lock up release lever (3) to release the head.
- Switch the machine on and allow the saw blade to reach full speed.
- Depress the head to allow the blade to cut through the timber and enter the plastic kerf plate (8).
- After completing the cut, switch the machine off and wait for the saw blade to come to a complete standstill before returning the head to its upper rest position.

Performing a sliding cut (fig. Q)

The guide rail allows cutting larger workpieces using an out-down-back sliding motion.

- Release the rail lock knob (17).
- Pull the saw head towards you and switch the tool on.
- Lower the saw blade into the workpiece and push the head back to complete the cut.
- Proceed as described above.



- Do not perform sliding cuts on workpieces smaller than 50 x 100 mm.

- Remember to lock the saw head in the rear position when the sliding cuts are finished.

Cutting small pieces (fig. K1 & K2)

The upper part of the left side of the fence (13) and the moveable part of the right side of the fence (6) can be adjusted to provide maximum support when cutting small pieces.

- Put the saw blade into vertical position.
- Loosen the plastic knob (58) at least 3 full turns.
- Adjust the left fence as close to the blade as possible.
- Tighten the knob securely.
- Loosen the wingnut (60).
- Adjust the right fence as close to the blade as possible.
- Tighten the wingnut.

Vertical mitre cross-cut (fig. A1 & R)

- Release the mitre lever (10) and depress the mitre latch (9). Move the arm left or right to the required angle.
- The mitre latch will automatically locate at 10°, 15°, 22.5°, 31.62° and 45° both left and right, and at 50° left and 60° right. If any intermediate angle is required hold the head firmly and lock by tightening the mitre lever.
- Always ensure that the mitre lever is locked tightly before cutting.
- Proceed as for a vertical straight cross-cut.



When mitring the end of a piece of wood with a small off-cut, position the wood to ensure that the off-cut is to the side of the blade with the greater angle to the fence:
left mitre, off-cut to the right
right mitre, off-cut to the left.

Bevel cuts (fig. A1, K1 & S)

Bevel angles can be set from 48° left to 2° right and can be cut with the mitre arm set between zero and a maximum of 45° mitre position right or left.

- Loosen the left side fence clamping knob (58) and slide the upper part of the left side fence (13) to the left as far as it will go. Loosen the bevel clamp handle (15) and set the bevel as desired.
- Tighten the bevel clamp handle (15) firmly.
- Proceed as for a vertical straight cross-cut.

Compound mitre

This cut is a combination of a mitre and a bevel cut.

- Set the bevel angle and subsequently set the mitre angle.

Sawing in the bench mode

- Always use the riving knife.
- Always ensure that the riving knife and blade guard are correctly aligned.
- Always ensure that the mitre saw is set and locked in 0° mitre.



Do not cut metal in this mode.

Ripping (fig. T)

- Set the bevel angle to 0°.
- Adjust the saw blade height. The correct blade position is to have the tips of three teeth above the top surface of the wood. Ensure that the saw bench table is securely fixed at the chosen height.
- Set the parallel fence to the required distance.
- Hold the workpiece flat on the table and against the fence. Keep the workpiece approx. 25 mm away from the saw blade.
- Keep both hands away from the path of the saw blade.
- Switch the machine on and allow the saw blade to reach full speed.

- Slowly feed the workpiece underneath the upper blade guard, keeping it firmly pressed against the fence. Allow the teeth to cut, and do not force the workpiece through the saw blade. The saw blade speed should be kept constant.
- Remember to use the push stick (73) when close to the blade.
- After completing the cut, switch the machine off, allow the saw blade to stop and remove the workpiece.



- Never push or hold the free or cut-off side of the workpiece.
- Always use a push stick when ripping small workpieces.

Optional accessories (fig. A3 - A6)

Clamping the workpiece (fig. A3)

- The action of the blade is sufficient to hold the material firmly against the fence.
- If the material has a tendency to lift or come forward from the fence, preferably use the optional material clamp (27).

Support for long pieces (fig. A4)

- Always support long pieces.
- For best results, use the extension work support (28) to extend the table width of your saw (available from your dealer as an option). Support long workpieces using any convenient means such as saw-horses or similar devices to keep the ends from dropping.

Consult your dealer for further information on the appropriate accessories.

Transporting (fig. B)

- To transport the saw, lower the head and depress the lock down pin (17).
- Lock the table (19) into lowest position. Lock the rail lock knob with the saw head in the front position, lock the mitre arm in the utter right mitre angle, slide the fence (13) completely inward and lock the bevel lever (15) with the saw head in the vertical position to make the tool as compact as possible.
- Always use the hand indentations (26) shown in fig. B to transport the saw.



Always transport the machine in saw bench mode with the upper blade guard fitted. Never carry the machine by the guard.

Maintenance

Your DeWALT power tool has been designed to operate over a long period of time with a minimum of maintenance. Continuous satisfactory operation depends upon proper tool care and regular cleaning.

- If the saw blade does not stop in less than 10 seconds after switching off, have the machine serviced by an authorised DeWALT repair agent.



Prior to maintenance always unplug the tool.



Cleaning

Keep the ventilation slots clear and regularly clean the housing with a soft cloth.

- Regularly clean the table top.



Avoid the use of cleaners or lubricants to maintain the tool. In particular spray and aerosol cleaners may chemically attack the plastic lower guard.

Cleaning and maintaining the kerf plate (fig. U)

Regularly clean the area below the kerf plate.
If the kerf plate is worn it must be replaced.

- Remove the screws (74) holding the kerf plate (8).
- Remove the kerf plate and clean the area below.
- Re-install the parts of the kerf plate and the screws.
- Tighten the screws hand-tight.
- To adjust the kerf plate, proceed as follows:
- Pull down the head until the blade just enters the saw kerf.
- Adjust each part of the kerf plate to fit closely to the teeth of the blade.
- Tighten the screws.



Lubrication

This machine requires no additional lubrication. The bearings of the motor are pre-lubricated and watertight.

- Avoid using oil or grease as this can cause clogging with sawdust and chips and create problems.
- Clean the parts subject to accumulation of sawdust and chips periodically with a dry brush.

Protecting the environment



Separate collection. This product must not be disposed of with normal household waste.

Should you find one day that your DeWALT product needs replacement, or if it is of no further use to you, do not dispose of it with household waste. Make this product available for separate collection.



Separate collection of used products and packaging allows materials to be recycled and used again. Re-use of recycled materials helps prevent environmental pollution and reduces the demand for raw materials.

Local regulations may provide for separate collection of electrical products from the household, at municipal waste sites or by the retailer when you purchase a new product.

DeWALT provides a facility for the collection and recycling of DeWALT products once they have reached the end of their working life. To take advantage of this service please return your product to any authorised repair agent who will collect them on our behalf.

You can check the location of your nearest authorised repair agent by contacting your local DeWALT office at the address indicated in this manual. Alternatively, a list of authorised DeWALT repair agents and full details of our after-sales service and contacts are available on the Internet at: **www.2helpU.com**

GUARANTEE

• 30 DAY NO RISK SATISFACTION GUARANTEE •

If you are not completely satisfied with the performance of your DeWALT machine, simply return it within 30 days, complete as purchased, to the point of purchase, for a full refund or exchange. Proof of purchase must be produced.

• ONE YEAR FREE SERVICE CONTRACT •

If you need maintenance or service for your DeWALT machine, in the 12 months following purchase, it will be undertaken free of charge at an authorized DeWALT repair agent. Proof of purchase must be produced. Includes labour and spare parts for Power Tools. Excludes accessories.

• ONE YEAR WARRANTY •

If your DeWALT product becomes defective due to faulty materials or workmanship within 12 months from the date of purchase, we guarantee to replace all defective parts free of charge or, at our discretion, replace the unit free of charge provided that:

- The product has not been misused.
- Repairs have not been attempted by unauthorized persons.
- Proof of purchase date is produced.

This guarantee is offered as an extra benefit and is additional to consumers statutory rights.

For the location of your nearest authorized DeWALT repair agent, please use the appropriate telephone number on the back of this manual. Alternatively, a list of authorized DeWALT repair agents and full details on our after-sales service are available on the Internet at **www.2helpU.com**.

INGLETADORA DE SOBREMESA D27111

¡Enhorabuena!

Usted ha optado por una herramienta DeWALT. Muchos años de experiencia y una gran asiduidad en el desarrollo y la innovación de sus productos han convertido DeWALT en un socio muy fiable para el usuario profesional.

Características técnicas

	D27111
Voltaje	V 230
Potencia absorbida	W 1.500
Consumo de potencia	W 1.100
Velocidad máxima de la hoja	min ⁻¹ 2.950
Diámetro de la hoja	mm 305
Diámetro interior de la hoja	mm 30
Grueso del cuerpo del disco	mm 1,8
Espesor del abridor	mm 2,0
Dureza del abridor	43 ± 5
Tiempo de frenado automático de la hoja	s < 10,0
Peso	kg 26,5

Capacidad de corte

Modalidad de ingletadora	
Inglete (posiciones máximas)	izquierda 50° derecha 60°
Bisel (posiciones máximas)	izquierda 48° derecha 0°
Anchura máx. de corte 90° a altura máx. de 90 mm	mm 220
Anchura máx. de corte a inglete de 45° a altura máx. de 90 mm	mm 155
Anchura máx. de corte a bisel de 45° a altura máx. de 50 mm	mm 220
Modalidad de sierra de banco	
Profundidad máx. de corte	mm 0-51
Fusibles	
Herramientas 230 V:	10 A

En el presente manual figuran los pictogramas siguientes:



Indica peligro de lesiones, de accidentes mortales o de averías en la herramienta en caso de no respeto de las instrucciones en este manual.



Indica tensión eléctrica.



Bordes afilados.

Declaración CE de conformidad



D27111

DeWALT certifica que estas herramientas eléctricas han sido construidas de acuerdo a las normas siguientes: 98/37/CE, 89/336/CEE, 73/23/CEE, EN 61029-1, EN 61029-2-11, EN 55014, EN 55014-2, EN 61000-3-2 & EN 61000-3-3.

Para información más detallada, contacte a DeWALT, véase abajo o consulte el dorso de este manual.

El nivel de la presión acústica de acuerdo con las normas 86/188/CEE & 98/37/CE, medida de acuerdo con EN 61029-2-11:

	D27111
L _{pA} (presión acústica)	dB(A)* 98
L _{WA} (potencia acústica)	dB(A) 111

* al oído del usuario



Tome medidas adecuadas para proteger sus oídos.

Valor cuadrático medio ponderado en frecuencia de la aceleración según EN 61029-2-11:

	D27111
	0,8 m/s ²

TÜV Rheinland
Product and Safety GmbH (TRPS)
Am Grauen Stein 1
D-51105 Köln
Germany

	Cert. No.
	BM 60015405 0001

Director Engineering and Product Development
Horst Großmann

DeWALT, Richard-Klinger-Straße 11,
D-65510, Idstein, Alemania

Instrucciones de seguridad

Al utilizar herramientas eléctricas, observe las reglas de seguridad en vigor en su país, a fin de reducir el riesgo de descarga eléctrica, de lesiones y de incendio.

Lea completamente este manual antes de utilizar la herramienta. Mantenga a mano este manual para consultas posteriores.

Generalidades

- 1 Mantenga limpia el área de trabajo.**
Un área o un banco de trabajo en desorden aumentan el riesgo de accidentes.
- 2 Tenga en cuenta el entorno del área de trabajo.**
No exponga herramientas a la lluvia. No utilice la herramienta en ambientes húmedos o mojados. Procure que el área de trabajo esté bien iluminada (250 - 300 Lux). No utilice la herramienta donde exista riesgo de incendio o explosión, p. ej. en la proximidad de líquidos o gases inflamables.
- 3 Mantenga alejados a los niños.**
No permita que niños, otras personas o animales se acerquen al área de trabajo ni toquen la herramienta o el cable de corriente.
- 4 Vista ropa de trabajo apropiada.**
No lleve vestidos anchos ni joyas. Estos podrían ser atrapados por piezas en movimiento. Si tiene el pelo largo, manténgalo recogido y cubierto. Cuando trabaje en ambientes externos utilice preferentemente guantes y calzado antideslizante apropiados.
- 5 Protección personal**
Utilice siempre gafas de protección. Utilice una mascarilla si el trabajo a ejecutar produce polvo u otras partículas volantes. Si esas partículas están a una temperatura considerablemente caliente utilice también un delantal de trabajo. Lleve puesta siempre la protección auditiva. Lleve un casco de seguridad en todo momento.
- 6 Protéjase contra las descargas eléctricas.**
Evite el contacto del cuerpo con las superficies conectadas a tierra (p. ej. tuberías, radiadores, cocinas eléctricas y refrigeradores). Para aplicaciones de uso extremas (p. ej. humedad elevada, formación de polvo metálico, etc.), se puede mejorar la seguridad eléctrica intercalando un transformador de separación o un disyuntor con derivación a tierra (FI).
- 7 No intente realizar demasiadas cosas al mismo tiempo**
Mantenga un apoyo firme sobre el suelo y conserve el equilibrio en todo momento.
- 8 Esté siempre alerta**
Concéntrese en lo que esté haciendo. Use el sentido común. No maneje la herramienta cuando esté cansado.
- 9 Sujete bien la pieza de trabajo**
Utilice abrazaderas o un torno para sujetar la pieza de trabajo. Es más seguro que sujetarla con la mano y le permite utilizar ambas manos para manejar la herramienta.
- 10 Conecte los accesorios para la extracción de polvo.**
Si se suministran adaptadores para la conexión de accesorios extractores y para el almacenamiento del polvo, asegúrese de que conectarlos y utilizarlos adecuadamente.
- 11 Retire las llaves de maniobra**
Antes de poner la herramienta en marcha, asegúrese de que las llaves y utensilios de reglaje hayan sido retirados.
- 12 Cables alargadores**
Compruebe que el cable alargador no presente desperfectos antes de utilizarlo. Al utilizar las herramientas en exteriores, utilice exclusivamente aquellos cables prolongadores diseñados para estas condiciones.
- 13 Utilice la herramienta adecuada.**
En este manual, se indica para qué uso está destinada cada herramienta. No utilice herramientas o dispositivos acoplables de baja potencia para ejecutar trabajos pesados.

La herramienta funcionará mejor y con mayor seguridad si se utiliza de acuerdo con sus características técnicas. No fuerce la herramienta.

Atención! El uso de otros accesorios, adaptadores, o la propia utilización de la herramienta en cualquier forma que no sea la recomendada en este manual de instrucciones puede presentar riesgo de lesiones a los usuarios.

14 Compruebe que no haya piezas averiadas.

Antes de utilizarla, compruebe cuidadosamente que la herramienta y el cable de corriente no presenten desperfectos. Compruebe que no existan piezas móviles mal alineadas o atascadas, piezas quebradas, protectores o interruptores dañados e interruptores o cualquier otro condicionante que pueda afectar al funcionamiento correcto de la herramienta. Asegúrese de que la herramienta puede funcionar adecuadamente y cumplir con el cometido para el que ha sido diseñada. No use la herramienta si hay alguna pieza defectuosa o averiada. No utilice la herramienta si no es posible apagar y encender el interruptor. Encargue al servicio técnico autorizado que repare o sustituya las piezas defectuosas o averiadas. Jamás intente repararla usted mismo.

15 Desconecte la herramienta.

Desconecte la herramienta y no la pierda de vista hasta que haya dejado de funcionar completamente. Desenchufe la herramienta cuando no la esté utilizando, antes de sustituir piezas, accesorios o acoplamientos, y antes de efectuar revisiones.

16 Evite ponerla en funcionamiento involuntariamente.

Asegúrese de que la herramienta esté apagada cuando la enchufe.

17 No someta el cable de alimentación a presión innecesaria.

Nunca tire del cable para desconectarlo del enchufe. Proteja el cable de las fuentes de calor, del aceite y de las aristas vivas.

18 Guarde las herramientas que no utilice.

Las herramientas eléctricas que no se utilicen deben estar guardadas en un lugar seco, cerrado y fuera del alcance de los niños.

19 Tenga cuidado al realizar labores de mantenimiento.

Mantenga sus herramientas afiladas y limpias para trabajar mejor y de forma más segura. Siga las instrucciones de mantenimiento y sustitución de accesorios. Mantenga los mandos y conmutadores secos, limpios y libres de aceite y grasa.

20 Reparaciones

Esta herramienta eléctrica cumple con las reglas de seguridad en vigor. Haga reparar su herramienta en Centros de Servicio DeWALT. Las reparaciones deben llevarse a cabo por personal cualificado, utilizando piezas de recambio originales. Caso contrario podría provocar situaciones de riesgo considerable para el usuario.

Normas de seguridad adicionales de las ingletadoras

- Asegúrese de que todos los pomos de sujeción y bloqueos están bien apretados antes de ponerla en marcha.
- No ponga la máquina en funcionamiento sin el protector en posición, o si el protector no funciona o no se mantiene estable.
- Nunca use la sierra sin la placa de corte.
- Nunca coloque las manos en la región de la hoja cuando la sierra esté conectada a la red eléctrica.
- No intente nunca detener la máquina en movimiento rápidamente presionando una herramienta u otro objeto contra la hoja; esto podría ocasionar graves accidentes involuntariamente.
- Antes de usar un accesorio, consulte el manual de instrucciones. El uso inadecuado de un accesorio puede ocasionar daños.
- Seleccione la hora correcta para el material que vaya a cortar.
- Observe la velocidad máxima marcada en la hoja de sierra.
- Al manipular la hoja de sierra, utilice un instrumento de protección o guantes.
- Asegúrese de que la hoja de sierra esté correctamente montada antes de usarla.
- Asegúrese de que la hoja gira en la dirección correcta. Mantenga la hoja afilada.
- No utilice hojas con un diámetro superior o inferior al recomendado.

No utilice espaciadores para encajar la hoja en el eje. Consulte los datos técnicos en relación con las especificaciones adecuadas de la hoja. Utilice sólo las hojas que se especifican en este manual, que cumplen la norma EN 847-1.

- Considere la utilización de hojas reductoras de ruido especialmente proyectadas.
- No utilice hojas HSS.
- No utilice hojas de sierra que estén agrietadas o dañadas.
- No utilice discos abrasivos.
- Levante la hoja del corte en la pieza de trabajo antes de soltar el interruptor.
- Compruebe que el brazo está firmemente sujeto cuando realice cortes biselados.
- No encaje nada contra el ventilador para detener el eje del motor.
- El protector de la hoja de la sierra se levantará automáticamente cuando se baje el brazo y cubrirá la hoja al levantar el brazo. Es posible levantar el protector con la mano al instalar o extraer una hoja o para inspeccionar la sierra. No levante nunca el protector de la hoja con la mano a menos que la sierra esté desconectada.
- Mantenga la zona alrededor de la máquina bien conservada y libre de materiales sueltos, por ej., virutas y recortes.
- Compruebe periódicamente que las ranuras de aire del motor están limpias y libres de virutas.
- Sustituya la placa de corte cuando esté desgastada.
- Desconecte la máquina de la red antes de realizar cualquier tarea de mantenimiento o cuando cambie la hoja.
- Nunca realice tareas de limpieza o mantenimiento mientras la máquina esté funcionando y el cabezal no esté en posición de reposo.
- Siempre que sea posible, monte la máquina sobre un banco.
- Si utiliza un láser para trazar la línea de corte, asegúrese de que el láser sea de clase 2, según la norma EN 60825-1:2001. No sustituya un diodo láser por un tipo diferente. Si se estropea, haga que lo reparen en un servicio técnico autorizado.
- Cuando realice cortes transversales rectos en vertical, ajuste la guía deslizante correctamente para garantizar una holgura de un máx. de 5 mm entre la hoja de sierra y la guía .
- Cuando realice cortes a inglete, en bisel o ingletes compuestos, ajuste la guía deslizante para garantizar la holgura correcta para la aplicación .
- No retire del área de corte los recortes y otras partes de la pieza de trabajo mientras la sierra esté en funcionamiento y el cabezal de sierra no se haya situado en la posición de reposo.

Normas de seguridad adicionales para las sierras de banco

- No utilice hojas de sierra con un grosor superior o un ancho de diente inferior al grosor del abridor.
- Compruebe que la hoja gira en la dirección correcta y que los dientes apuntan hacia la parte delantera de la sierra.
- Antes de empezar a utilizar la sierra, cerciórese de que todas las manivelas de sujeción están bien apretadas.
- Compruebe que la hoja y los collarines están limpios, y que la parte rebajada del collarín está en contacto con la hoja. Apriete bien la tuerca del collarín.
- Mantenga la hoja de la sierra afilada y cerciórese de que está bien montada.
- Compruebe que la distancia entre la cuchilla de ranurar y la hoja es correcta (5 mm como máximo).
- Nunca utilice la sierra sin los protectores superior e inferior en su sitio.
- Mantenga las manos alejadas de la hoja de la sierra.
- Desconecte la sierra de la corriente antes de cambiar la hoja o realizar tareas de mantenimiento.
- Utilice siempre un taco para empujar las piezas que debe serrar y mantenga las manos alejadas por lo menos 150 mm de la hoja de la sierra mientras corta.
- No intente trabajar con un voltaje distinto del indicado.
- No aplique lubricantes a la hoja mientras esté en funcionamiento.

- No se incline por encima de la hoja de la sierra.
- Mantenga siempre la varilla de empuje en su posición original cuando no esté en uso.
- No se sitúe encima de la unidad.
- Durante el transporte, asegúrese de que la parte superior de la hoja de sierra esté cubierta, por ejemplo, con el protector.
- No utilice el protector para la manipulación o el transporte de la herramienta.
- Ajuste correctamente la guía deslizante para evitar el contacto con el protector inferior.
- Compruebe que la mesa esté bien fijada.
- No utilice la sierra para cortar otro material distinto de la madera.
- No se permite el ranurado, rebajado o acanalado.

Normas de seguridad adicionales para ingletadoras de sobremesa

- No permita que personas sin la debida formación utilicen esta máquina.
- Siempre que utilice la máquina, informe de cualquier avería en la misma tan pronto como la descubra.



Esta máquina está equipada con un cable eléctrico de configuración especial (accesorio tipo M). Si el cable eléctrico resultara dañado o tuviera algún tipo de defecto, debe encargarse de su sustitución únicamente el fabricante o un servicio técnico autorizado.

- Por su propia seguridad, fije siempre la máquina a un banco de trabajo o a un tablero adecuado con unas dimensiones mínimas de 1000 x 1000 x 22 mm. Utilice como elementos de fijación pernos de 5 mm o más grandes con una longitud adecuada.
- Asegúrese de que no haya personas detrás de la máquina.
- Si la hoja de sierra se atasca en la pieza de trabajo, apague siempre la máquina antes de retirar la pieza.
- Asegúrese de que la parte superior de la hoja de sierra esté totalmente protegida en la modalidad de ingletadora. Nunca retire el protector superior de la hoja cuando utilice la máquina en la modalidad de ingletadora.
- Asegúrese de que el brazo esté sujeto correctamente cuando corte en la modalidad de sierra de banco.
- Asegúrese de que los protectores superior e inferior estén en su posición en la modalidad de sierra de banco. Utilice la máquina únicamente cuando la mesa de serrado en banco esté en posición horizontal.

Riesgos remanentes

A continuación se citan los riesgos inherentes al uso de la sierra:

- lesiones provocadas por tocar las piezas giratorias

A pesar del cumplimiento de las normas de seguridad correspondientes y del uso de dispositivos de seguridad, existen determinados riesgos residuales que no pueden evitarse, tales como:

- Dificultades auditivas.
- Riesgo de accidentes provocados por las partes descubiertas del disco de sierra giratorio.
- Riesgo de lesiones al cambiar el disco de sierra.
- Riesgo de que los dedos queden atrapados al abrir los cierres de protección.
- Riesgos para la salud al respirar el polvillo que se desprende al cortar madera, en especial de roble, haya y MDF.
- Riesgo de lesiones provocadas por pedazos de la pieza de trabajo arrojados a personas.
- Riesgo de accidentes provocados por partículas metálicas volantes al cortar en la guía.
- Riesgo de incendio debido a concentración extrema de polvo cuando no se limpia con frecuencia.

- Riesgo de situaciones descontroladas cuando se utiliza a temperaturas ambiente inferiores a -10 °C o superiores a +45 °C.

Los siguientes factores influyen en la producción de ruido:

- el material a cortar
- el tipo de hoja de sierra
- la fuerza de avance

Los siguientes factores influyen en la exposición al polvo:

- hoja de sierra desgastada
- extractor de polvo con velocidad de aire inferior a 20 m/s
- pieza de trabajo guiada incorrectamente

Etiquetas sobre la herramienta

En la herramienta se indican los siguientes pictogramas:



Advertencia sobre uso seguro



Antes del uso, lea el manual de instrucciones



Cuando utilice la máquina en la modalidad de ingletadora, asegúrese de que la parte superior de la hoja de sierra esté totalmente cubierta por el protector superior de la hoja de sierra. Utilice la máquina únicamente cuando la mesa de serrado en banco esté en la posición más elevada.



Cuando utilice la máquina en la modalidad de sierra de banco, asegúrese de que los protectores superior e inferior funcionen correctamente. Utilice la máquina únicamente cuando la mesa de serrado en banco esté en posición horizontal.



Cuando realice un corte deslizante en la modalidad de ingletadora, respete las instrucciones de "Realización de un corte deslizante".



Punto de transporte.

Verificación del contenido del embalaje

El paquete contiene:

- 1 Ingletadora de sobremesa
- 1 Hoja
- 1 Guía de corte paralela
- 1 Protector superior de hoja
- 1 Palo
- 1 Llave Allen 5 mm
- 1 Llave Allen 6 mm
- 1 Manual de instrucciones
- 1 Dibujo despiezado

- Compruebe si la herramienta, piezas o accesorios han sufrido algún daño durante el transporte.
- Tómese el tiempo necesario para leer y comprender este manual antes de utilizar la herramienta.

Descripción (fig. A1 - A6)

La ingletadora de sobremesa D27111 ha sido creada para aplicaciones profesionales. Esta máquina de alta precisión puede ajustarse con facilidad y rapidez para cortes transversales, en bisel, de inglete o de inglete compuesto.

Fig. A1

- 1 Interruptor de marcha/parada
- 2 Empuñadura de manejo
- 3 Palanca de desbloqueo del cabezal

- 4 Pomo adicional de bloqueo de mesa de serrado en banco
- 5 Protector inferior delantero móvil de la hoja
- 6 Guía derecha
- 7 Mesa fija
- 8 Placa de corte
- 9 Enganche de inglete
- 10 Palanca de inglete
- 11 Mesa giratoria/brazo de inglete
- 12 Escala de inglete
- 13 Guía izquierda
- 14 escala de bisel
- 15 Mango de sujeción de bisel
- 16 Pomo de bloqueo de mesa de serrado en banco
- 17 Pasador de bloqueo del cabezal
- 18 Pomo de bloqueo del carril

Fig. A2

- 19 Mesa de serrado en banco
- 20 Abridor
- 21 Protector superior de hoja
- 22 Guía de corte paralela
- 23 Ubicación de la varilla empujadora
- 24 Protector inferior trasero móvil de la hoja
- 25 Orificios de montaje de accesorios
- 26 Rebajes para transporte

Accesorios opcionales

Fig. A3

- 27 Mordaza para material

Fig. A4

- 28 Soporte de patas

Seguridad eléctrica

El motor eléctrico ha sido diseñado para un solo voltaje. Compruebe siempre que el voltaje de la red corresponde al valor indicado en la placa de características.

Sustitución de cable o enchufe

Al sustituir el cable o el enchufe hágalo con sumo cuidado: un enchufe con conectores de cobre desprotegidos es peligroso si se conecta a una toma de corriente activa.

Utilización de un cable de prolongación

Si fuera necesario un cable alargador, utilice un alargador adecuado para la entrada de alimentación de esta máquina (consulte los datos técnicos). El tamaño de conductor mínimo es 2,5 mm². El cable debe tener una camisa de goma y un conductor de toma a tierra. Si utiliza un carrete de cable, desenrolle siempre el cable completamente.

Instalación

Desembalaje (fig. B)

- Saque la sierra de la caja con cuidado.
- Libere el pomo de bloqueo del carril (18) y empuje el cabezal de la sierra hacia atrás para bloquearlo en la posición trasera.
- Bloquee la mesa (19) en la posición más alta.
- Presione hacia abajo la empuñadura de manejo (2) y extraiga el pasador de bloqueo (17), según se indica.
- Reduzca suavemente la presión hacia abajo y deje que el cabezal se levante por completo.

Montaje en el banco (fig. C)

- Existen orificios (36) en las cuatro patas para facilitar el montaje en el banco. Hay dos orificios de tamaño diferente para que quepan tornillos de distintas medidas. Utilice uno de los orificios; no es necesario utilizar ambos. Monte siempre la sierra con firmeza para evitar que se mueva. Para facilitar el transporte, la herramienta puede montarse sobre una pieza de madera contrachapada de 12,5 mm ó más de grosor, que se puede sujetar al soporte de la pieza que usted utilice o trasladar a otros emplazamientos y volver a montarla.
- Al montar la sierra sobre una pieza de madera contrachapada, asegúrese de que los tornillos de montaje no sobresalgan de la parte inferior de la madera. Ésta debe estar bien encajada en el soporte de la pieza. Al montar la sierra en cualquier superficie de trabajo, sujétela únicamente en los salientes donde están situados los orificios para los tornillos de montaje; si la sujeta en cualquier otro punto, ello podría impedir el correcto funcionamiento de la sierra.
- Para evitar que se trabe y que el funcionamiento sea incorrecto, asegúrese de que la superficie de montaje no esté curvada ni sea irregular. Si la sierra se balancea sobre la superficie, coloque un trozo fino de material bajo una de las patas de la misma hasta que esté bien sujeta sobre la superficie de montaje.

Almacenamiento de la herramientas de apriete (fig. D)

Con la máquina se suministran las siguientes herramientas:

- 1 Llave Allen 5 mm (37)
- 1 Llave Allen 6 mm (38)

- Almacene las herramientas cada vez después de haberlas utilizado para el montaje o ajuste.

Montaje



Desenchufe la herramienta antes de proceder con el montaje.

Montaje del protector superior de la hoja (fig. E)

El protector superior de la hoja (20) ha sido diseñado para montarse fácil y rápidamente al abridor (19) una vez que la máquina se encuentre en la modalidad de sierra de banco.

- Afloje la tuerca de mariposa (39).
- Manteniendo el protector en posición vertical, alinee la ranura de la parte trasera del protector con el abridor.
- Baje el protector sobre el abridor (19), asegurándose que el eje del perno entre en la hendidura.
- Coloque el protector en posición horizontal. Esto bloqueará el protector al abridor mediante el tornillo de posición (40).
- Apriete la tuerca de mariposa.

Montaje de la hoja de la sierra (fig. D & F1 - F4)



Los dientes de las hojas nuevas están muy afilados y pueden ser peligrosos.

Para colocar una nueva hoja de sierra es necesario ajustar la mesa en la posición más elevada y levantar el cabezal de la sierra hasta su posición más alta.

- Introduzca la llave Allen (37) por el orificio (42) de la carcasa en el extremo del eje (fig. F1). Coloque la llave Allen (38) sobre el tornillo de bloqueo de la hoja (43) (fig. F2).
- El tornillo de bloqueo de la hoja gira hacia la izquierda, por lo que deberá sujetar la llave Allen firmemente y girar la otra llave hacia la derecha para aflojarlo.
- Apriete la palanca de desbloqueo del cabezal (3) para soltar el protector inferior (5 & 23) y, a continuación, levante este último tanto como sea posible (fig. F3).

- Extraiga el tornillo de bloqueo de la hoja (43) y el soporte del disco exterior (44) (fig. F4).
- Compruebe que la brida interior y las dos caras de la hoja están limpias y sin polvo.
- Monte la hoja de sierra (45) sobre el resalte (46) que hay en el soporte del disco interior (47), asegurándose de que los dientes en el borde inferior de la hoja apunten hacia la parte posterior de la ingletadora (alejados del operario).
- Coloque con cuidado la hoja en su posición y libere el protector inferior de la hoja.
- Vuelva a colocar el soporte del disco exterior.
- Apriete el tornillo de bloqueo de la hoja (43) girándolo hacia la izquierda mientras sujeta firmemente la llave Allen con la otra mano.
- Coloque las llaves Allen en su posición de almacenamiento (fig. D).



Después de instalar o sustituir la hoja, compruebe siempre que ésta esté totalmente cubierta por el protector.

Ajustes



Desenchufe la herramienta antes de iniciar los ajustes.

Ajuste de la hoja de la sierra (fig. F2)

Si la hoja oscila al arrancar y al parar debe ajustarla según se indica a continuación.

- Afloje el tornillo del soporte del disco (44) y gire la hoja (45) un cuarto de vuelta.
- Vuelva a apretar el tornillo y compruebe si la hoja oscila.
- Repita la maniobra hasta eliminar por completo la oscilación.

Ajustes para la modalidad de ingletadora

Su ingletadora se ha ajustado con precisión en la fábrica. Si fuera preciso volver a realizar un ajuste debido al transporte y manipulación, o a cualquier otro motivo, siga los pasos que se describen a continuación. Una vez realizados, estos ajustes deben mantenerse.

Comprobación y ajuste de la hoja a la guía (fig. G1 - G4)

- Suelte la palanca de inglete (10) y apriete el enganche de inglete (9) para soltar el brazo de inglete (11).
- Balancee el brazo de inglete hasta que el enganche lo sitúe en la posición de inglete de 0°. No apriete la palanca.
- Desplace el cabezal hacia abajo hasta que la hoja entre en el corte de la sierra (48).
- Coloque una escuadra (49) contra el lado izquierdo (13) de la guía y la hoja (45) (fig. G3).



No toque la punta de los dientes de la hoja con la escuadra.

- Para practicar el ajuste, realice lo siguiente:
- Afloje los tornillos (50) y desplace el conjunto de escala/brazo de inglete hacia la izquierda o hacia la derecha hasta que la hoja esté situada en un ángulo de 90° respecto de la guía, medido con la escuadra.
- Vuelva a apretar los tornillos (50). No preste atención a la lectura que señale el indicador de inglete en este punto.

Ajuste del indicador de inglete (fig. G1, G2 & H)

- Suelte la palanca de inglete (10) y apriete el enganche de inglete (9) para soltar el brazo de inglete (11).
- Mueva el brazo de inglete para colocar el indicador de inglete (51) en cero, según se indica en la fig. H.
- Con la palanca de inglete aflojada, deje que el enganche se coloque en su lugar a medida que gira el brazo de inglete más allá del cero.

- Observe el indicador (51) y la escala de inglete (12) Si el indicador no marca cero exactamente, afloje el tornillo (52), mueva el indicador para que indique 0° y apriete el tornillo.

Ajuste de la sujeción de ingletes/perno de detención (fig. I)

Si la base de la sierra se puede mover mientras la palanca de inglete (10) está bloqueada, debe ajustarse la sujeción de ingletes/perno de detención (53).

- Desbloquee la palanca de inglete (10).
- Apriete a fondo la sujeción de ingletes/perno de detención (53) con un destornillador (54). A continuación afloje el perno un cuarto de vuelta.
- Compruebe que la mesa no se mueve cuando la palanca (10) está bloqueada en un ángulo aleatorio (no prefijado).

Comprobación y ajuste de la hoja a la mesa (fig. J1 - J4)

- Afloje el mango de sujeción de bisel (15).
- Empuje el cabezal de la sierra hacia la derecha para asegurarse de que esté totalmente vertical y ajuste el mango de sujeción de bisel.
- Desplace el cabezal hacia abajo hasta que la hoja entre en el corte de la sierra (48).
- Sitúe un cartabón (49) en la mesa y élévelo contra la hoja (45) (fig. J2).



No toque la punta de los dientes de la hoja con la escuadra.

- Para practicar el ajuste, realice lo siguiente:
 - Afloje el mango de sujeción de bisel (15) y gire hacia dentro o hacia fuera el tornillo de tope de ajuste de posición vertical (55) hasta que la hoja esté a 90° respecto de la mesa medido con la escuadra.
 - Si la posición del indicador de bisel (56) en la escala de bisel (14) no es igual a 0, afloje el tornillo (57) que sujeta el indicador y mueva éste según sea necesario.

Ajuste de la guía (fig. K1 & K2)

La parte superior de la guía izquierda se puede ajustar hacia la izquierda para dejar espacio y permitir que la sierra corte oblicuamente en un ángulo completo de 45° a la izquierda. Para ajustar la guía (13):

- Afloje el pomo de plástico (58) y deslice la guía hacia la izquierda.
- Haga una prueba con la ingletadora desconectada y compruebe la distancia. Ajuste la guía para que quede lo más cerca posible de la hoja con objeto de lograr el máximo soporte para la pieza de trabajo sin que obstaculice el movimiento ascendente y descendente del brazo.
- Apriete fuerte el pomo.



La ranura de la guía (59) se puede llegar a obstruir por el serrín. Para limpiarla, utilice una varilla o aire a baja presión.

La parte móvil del lado derecho de la guía puede ajustarse para proporcionar el máximo soporte de la pieza de trabajo cerca de la hoja, al tiempo que permite la inclinación de la hoja a un ángulo completo de 45° grados a la izquierda. La distancia de deslizamiento está limitada por topes en ambas direcciones. Para ajustar la guía (6):

- Afloje la tuerca de mariposa (60) para liberar la guía (6).
- Deslice la guía a la izquierda.
- Haga una prueba con la ingletadora desconectada y compruebe la distancia. Ajuste la guía para que quede lo más cerca posible de la hoja con objeto de lograr el máximo soporte para la pieza de trabajo sin que obstaculice el movimiento ascendente y descendente del brazo.
- Apriete la tuerca de mariposa (60) para fijar la guía en su posición.

Comprobación y ajuste del ángulo de bisel (fig. A1, A2 & J5)

- Afloje el pomo de sujeción de la guía izquierda (58) y deslice la parte superior de ésta hacia la izquierda tanto como sea posible.
- Afloje el mango de sujeción de bisel (15) y mueva el cabezal de la sierra hacia la izquierda. Esta es la posición de bisel de 45°.

- Para practicar el ajuste, realice lo siguiente:
 - Gire el tornillo de tope (61) hacia dentro o hacia fuera según sea necesario hasta que el indicador (56) señale 45°.



Mientras efectúa el ajuste, es aconsejable descargar el peso de la sierra manteniéndola alzada. Esto hará que sea más fácil girar el tornillo de ajuste.

Ajuste de la guía del carril (fig. L)

- Compruebe con regularidad la holgura de los carriles.
- Para reducir la holgura, gire gradualmente el tornillo de ajuste (62) en el sentido de las agujas del reloj mientras desliza el cabezal de la sierra hacia delante y hacia atrás.

Ajustes para la modalidad de sierra de banco

Cambio de la modalidad de ingletadora a sierra de banco (fig. A1 & A2)

- Coloque la hoja en la posición de corte transversal de 0° con la palanca de inglete (10) fijada (fig. A1).
- Bloquee el pomo de bloqueo del carril (17) con el cabezal de sierra en la posición trasera.
- Presione la palanca de desbloqueo del cabezal (3) para bajar el cabezal y presione el pasador de bloqueo (16).
- Fije la guía paralela (22) como se describe a continuación.

Ajuste del abridor (fig. M1 & M2)

La posición correcta requiere que el extremo superior del abridor (20) no sobresalga más de 2 mm por debajo del diente más alto de la hoja y que el radio del cuerpo no exceda de 5 mm a partir del ápice de los dientes de la hoja de sierra (fig. M1).

- Afloje los pernos (63) que permiten que el abridor se mueva arriba y abajo (fig. M2).
- Deslice el abridor arriba o abajo hasta que se logre la posición correcta.
- Vuelva a apretar firmemente los pernos (63).

Montaje y ajuste de la guía paralela (fig. N1 - N4)

- Deslice la abrazadera (64) desde la derecha (fig. N1). La placa de sujeción encaja detrás del borde delantero de la mesa.
- Deslice la guía (22) contra la hoja.
- Empuje la palanca (65) hacia abajo para fijar la guía en su lugar.
- Compruebe que la guía esté paralela a la hoja.
- Para practicar el ajuste, realice lo siguiente:
 - Afloje el pomo de ajuste (66) fijando la abrazadera de la guía al soporte de la guía (fig. N2).
 - Ajuste la guía para que quede paralela a la hoja comprobando la distancia entre ésta y la guía por delante y por detrás de la hoja.
 - Una vez ajustada, vuelva a apretar el pomo de ajuste y compruebe de nuevo que la guía haya quedado paralela a la hoja.
 - Compruebe que el indicador (67) señale cero en la escala (fig. N3). Si el indicador no marca cero exactamente, afloje el tornillo (68), mueva el indicador para que indique 0 y apriete el tornillo.

La guía es reversible: la pieza de trabajo se puede desplazar a lo largo de la superficie de 52 mm o de 8 mm, para permitir la utilización de una varilla empujadora al realizar cortes longitudinales en piezas finas (fig N5).

- Para ajustarla en la de 8 mm, afloje el pomo de ajuste (66) y deslice la guía (69) sacándola del soporte de sujeción (70).
- Gire la guía y acople de nuevo el soporte de sujeción en la ranura tal y como se muestra (fig. N5).
- Si desea utilizarla en la altura total de 52 mm, deslice la guía dentro del soporte de sujeción con la superficie ancha en posición vertical (fig. N4).



- Use el perfil de 8 mm al hacer cortes longitudinales en piezas de trabajo bajas para que la varilla empujadora pueda pasar entre la hoja y la guía.
- La parte posterior de la guía debe quedar al mismo nivel que la parte delantera del abridor.

Ajuste de la mesa de serrado en banco (fig. A1)

La mesa (19) se desplaza hacia arriba y hacia abajo manualmente y se fija a la altura deseada con dos pomos de bloqueo.

- Afloje los pomos de bloqueo de la mesa, el principal (16) y el adicional (4), pero sin sacarlos.
- Gradúe la mesa a la altura requerida.
- Apriete los pomos de bloqueo de la mesa. Apriete primero el pomo principal (16), a continuación fije la mesa en posición con el pomo adicional (4).

Cambio de la modalidad de sierra de banco a ingletadora (fig. A1 & A2)

- Bloquee la mesa (19) en la posición más alta.
- Presione hacia abajo la empuñadura de manejo (2) y extraiga el pasador de bloqueo (17), según se indica.
- Reduzca suavemente la presión hacia abajo y deje que el cabezal se levante por completo.

Instrucciones para el uso



- Respete siempre las instrucciones de seguridad y las normas de aplicación.
- Instale la hoja de sierra adecuada. No utilice hojas demasiado desgastadas. La velocidad máxima de giro de la herramienta no debe ser superior a la de la hoja de la sierra.
- No intente cortar piezas demasiado pequeñas.
- Deje que la hoja corte libremente. No la fuerce.
- Antes de cortar, permita que el motor alcance su velocidad total.
- Asegúrese de que todos los pomos de sujeción y bloqueos están bien apretados.
- Asegúrese de que el material que va a serrar esté bien sujeto.
- Aplique únicamente una presión suave en la herramienta y no ejerza presión lateral en la hoja de la sierra.
- Evite la sobrecarga.
- Elimine siempre el polvo de la máquina después de su uso para asegurar el funcionamiento correcto del protector inferior.
- Cuando sierre madera y derivados de madera, conecte siempre un dispositivo de extracción de polvo diseñado de acuerdo con la normativa vigente en relación con la emisión de polvo.
- Aunque es posible cortar madera y muchos materiales no ferrosos con esta ingletadora, estas instrucciones de funcionamiento se refieren únicamente a la madera. Con otros materiales se aplican los mismos principios. ¡No utilice esta ingletadora para cortar materiales ferrosos (hierro y acero), fibrocemento o mampostería!
- Cuando corte materiales no ferrosos, utilice siempre una hoja de sierra DEWALT adecuada con un ángulo de inclinación de -5°. Asegúrese de fijar el material en posición con una mordaza para material.
- Asegúrese de utilizar la placa de corte. No ponga en marcha la máquina si la anchura de la ranura de corte es superior a 10 mm.

Encender y apagar (fig. O)

El interruptor de encendido/apagado incorpora una función de desconexión por falta de corriente: si la alimentación eléctrica se corta por algún motivo, es necesario reactivar el interruptor.

- Para encender la máquina, pulse el botón verde de encendido (71).
- Para apagar la máquina, pulse el botón rojo de parada (72).

Cortes de sierra básicos

Calidad de corte

La uniformidad de un corte depende de distintas variables como, por ejemplo, el material que se corta. Cuando desee obtener cortes de la mayor uniformidad para molduras y otros trabajos de precisión, utilice una hoja bien afilada (de carburo de 60 dientes) y una velocidad de corte uniforme y más lenta.



Asegúrese de que el material no se deslice durante el corte; sujételo bien. Deje siempre que la hoja se detenga por completo antes de levantar el brazo. Si aún quedan pequeñas fibras de madera en la parte posterior de la pieza de trabajo, coloque un trozo de cinta adhesiva en la madera donde va a realizar el corte. Sierre sobre la cinta adhesiva y retírela con cuidado cuando haya terminado.

Extracción de polvo (fig. A5)

La máquina está equipada con un orificio de extracción de polvo de 38 mm en el protector superior de la hoja.

- Conecte un dispositivo de extracción de polvo adecuado durante todas las operaciones de serrado.
- Cuando sea posible, utilice un extractor de aspiración diseñado de acuerdo con las Directrices aplicables en relación con la emisión de polvo.

Funcionamiento en la modalidad de ingletadora

Es peligroso usar la sierra sin los protectores. Los protectores deben estar siempre bien colocados.

Instrucciones generales

- En la modalidad de ingletadora, el cabezal de la sierra queda automáticamente bloqueado en la posición superior "estacionada".
- Al apretar la palanca de desbloqueo del protector el cabezal se desbloqueará. Cuando mueva hacia abajo el cabezal, el protector inferior móvil se retraerá.
- Nunca intente impedir que el protector inferior vuelva a su posición estacionada una vez completado el corte.
- Puede cortar piezas de trabajo de hasta 220 mm de ancho por 90 mm de alto. Consulte los datos técnicos en relación con las capacidades de corte adecuadas. La longitud de la pieza de trabajo nunca debe superar el ancho de la base sin un soporte adecuado. El extremo de la pieza de trabajo nunca debe estar a menos de 160 mm de la hoja sin medios de sujeción adicionales.
- Durante el funcionamiento, no coloque las manos a una distancia inferior a 160 mm respecto a la hoja. Al cortar piezas cortas (mín. 160 mm a la izquierda o la derecha de la hoja), es necesario utilizar la mordaza de material opcional.
- La parte sobrante del material cortado debe tener un mínimo de 10 mm.
- Cuando corte piezas de trabajo de longitud superior al ancho de la mesa, asegúrese de que la pieza esté estable en toda su longitud. Apoye las partes que sobresalen de la pieza de trabajo según necesite, p. ej. utilizando la extensión opcional de piezas de trabajo.
- Al cortar secciones de PVC, debe apoyarlas sobre un trozo de madera de dimensiones parecidas para proporcionar el soporte necesario.

Corte transversal vertical (fig. A1 & P)

- Suelte la palanca de inglete (10) y apriete el enganche (9).
- Fije el enganche de inglete en la posición de 0° y apriete la palanca de inglete.
- Coloque la madera que va a cortar contra la guía (6 & 13).
- Sujete la empuñadura de manejo (2) y apriete la palanca de desbloqueo del cabezal (3) para soltarlo.
- Encienda la máquina y deje que la hoja de sierra alcance la velocidad máxima.

- Apriete el cabezal para que la hoja pueda cortar la madera y penetrar en la placa de corte de plástico (8).
- Tras finalizar el corte, apague la máquina y espere a que la hoja de la sierra se pare completamente antes de colocar el cabezal en su posición de reposo superior.

Realización de un corte deslizante (fig. Q)

El carril de guía permite cortar piezas de trabajo más grandes utilizando un movimiento deslizante hacia fuera-abajo-atrás.

- Libere el pomo de bloqueo del carril (17).
- Desplace el cabezal de la sierra hacia usted y encienda la herramienta.
- Baje la hoja de sierra hasta la pieza de trabajo y empuje el cabezal hacia atrás para completar el corte.
- Proceda como se ha explicado previamente.



- No realice cortes deslizantes en piezas de trabajo inferiores a 50 x 100 mm.
- Recuerde bloquear el cabezal de la sierra en la posición trasera cuando haya terminado los cortes deslizantes.

Corte de piezas pequeñas (fig. K1 & K2)

La parte superior del lado izquierdo de la guía (13) y la parte móvil del lado derecho de la guía (6) pueden ajustarse para ofrecer un soporte máximo al cortar piezas pequeñas.

- Ponga la hoja de sierra en posición vertical.
- Afloje el pomo de plástico (58) al menos 3 vueltas completas.
- Ajuste la guía izquierda tan cerca como sea posible de la hoja.
- Apriete fuerte el pomo.
- Afloje la tuerca de mariposa (60).
- Ajuste la guía derecha tan cerca como sea posible de la hoja.
- Apriete la tuerca de mariposa.

Corte transversal a inglete vertical (fig. A1 & R)

- Suelte la palanca de inglete (10) y apriete el enganche (9). Mueva el brazo a la izquierda o a la derecha hasta el ángulo deseado.
- El enganche de inglete se situará automáticamente a 10°, 15°, 22,5°, 31,62° y 45°, tanto a derecha como a izquierda, y a 50° izquierda y 60° derecha. Para obtener cualquier ángulo intermedio, sujete el cabezal con firmeza y bloquéelo apretando la palanca de inglete.
- Antes de realizar un corte, compruebe siempre que la palanca de inglete esté bien sujeta.
- Siga las instrucciones que se dan para "Corte transversal recto vertical".



Al ingletear el extremo de una pieza de madera con un resto pequeño, coloque la madera de modo que ésta quede situado en el lado de la hoja que tiene un ángulo mayor respecto a la guía:
 inglete izquierdo, resto a la derecha
 inglete derecho, resto a la izquierda.

Biseles (fig. A1, K1 & S)

Los ángulos de bisel se pueden establecer desde 48° a izquierda hasta 2° a derecha y se pueden cortar con el brazo de inglete colocado en cero y una posición máxima de inglete de 45° a derecha o a izquierda.

- Afloje el pomo de sujeción de la guía izquierda (58) y deslice la parte superior de esta guía (13) hacia la izquierda tanto como sea posible. Afloje el mango de sujeción de bisel (15) y establezca el bisel que desee.
- Apriete el mango de sujeción de bisel (15) con firmeza.
- Siga las instrucciones que se dan para "Corte transversal recto vertical".

Inglete compuesto

Este corte es una combinación de un corte circular y un bisel.

- Ajuste primero el ángulo de bisel y después el de inglete.

Funcionamiento en la modalidad de sierra de banco

- Utilice siempre el abridor.
- Compruebe siempre que el abridor y el protector de la hoja estén correctamente alineados.
- Asegúrese siempre de que la ingletadora esté ajustada y bloqueada en inglete de 0°.



No corte metal en esta modalidad.

Corte paralelo vertical (fig. T)

- Ajuste el ángulo de bisel a 0°.
- Ajuste la altura de la hoja de sierra. La posición de la hoja es correcta cuando las puntas de tres dientes se encuentran encima de la superficie superior de la madera. Asegúrese de que la mesa de serrado en banco esté bien fijada a la altura seleccionada.
- Ajuste la guía paralela a la distancia deseada.
- Sujete la pieza de trabajo sobre la mesa y contra la guía. Mantenga la pieza de trabajo alejada aproximadamente 25 mm de la hoja de sierra.
- Mantenga ambas manos alejadas del recorrido de la hoja de la sierra.
- Encienda la máquina y deje que la hoja de sierra alcance la velocidad máxima.
- Deslice la pieza lentamente por debajo del protector superior de la hoja, manteniéndola firmemente presionada contra la guía. Deje que los dientes corten y no fuerce la pieza a través de la hoja de sierra. La velocidad de la hoja de sierra debe ser constante.
- Recuerde que debe utilizar la varilla empujadora (73) al acercarse a la hoja.
- Tras completar el corte, apague la máquina, espere a que se detenga la hoja de sierra y retire la pieza de trabajo.



- Nunca empuje o sujete la parte libre o recortada de la pieza de trabajo.
- Utilice siempre una varilla empujadora cuando corte longitudinalmente piezas de trabajo pequeñas.

Accesorios opcionales (fig. A3 - A6)

Sujeción de la pieza a serrar (fig. A3)

- La acción de la hoja es suficiente para mantener el material firme contra la guía.
- Si un determinado material tiene tendencia a separarse de la guía, utilice, preferiblemente, las mordazas diseñadas como accesorio opcional (27).

Soporte para piezas largas (fig. A4)

- Utilice siempre un soporte para las piezas largas.
- Para obtener los mejores resultados, utilice la prolongación del soporte de la pieza (28) para aumentar la anchura de la mesa de la ingletadora (lo puede conseguir en su distribuidor como opción). Utilice un soporte para las piezas largas empleando cualquier medio adecuado como, por ejemplo, caballetes de aserrar o dispositivos similares, para evitar que los extremos se caigan.

Consulte a su proveedor si desea información más detallada sobre los accesorios apropiados.

Transporte (fig. B)

- Para transportar la sierra, baje el cabezal y apriete el pasador de bloqueo (17).

- Bloquee la mesa (19) en la posición más baja. Bloquee el pomo de bloqueo del carril con el cabezal de la sierra en la posición frontal, bloquee el brazo de inglete en el ángulo de inglete más recto, deslice la guía (13) completamente hacia dentro y bloquee la palanca de bisel (15) con el cabezal de la sierra en la posición vertical para que la herramienta quede lo más compacta posible.
- Utilice siempre los rebajes para transporte (26) que aparecen en la fig. B para transportar la sierra.



Transporte la máquina siempre en la modalidad de sierra de banco, con el protector superior de la hoja montado. No transporte la máquina por el protector.

Mantenimiento

Su herramienta eléctrica DEWALT ha sido diseñada para funcionar mucho tiempo con un mínimo de mantenimiento. El funcionamiento satisfactorio depende del buen cuidado de la herramienta y de una limpieza frecuente.

- Si la hoja de sierra no se detiene en menos de 10 segundos después de apagar, lleve la máquina a un servicio técnico autorizado DEWALT.



Desenchufe la herramienta antes de iniciar el mantenimiento.



Limpieza

Evite que se obturen las ranuras de ventilación y limpie el exterior con regularidad utilizando un paño suave.

- Limpie periódicamente la superficie de la mesa.



Evite el uso de limpiadores o lubricantes para el mantenimiento de la herramienta. Los limpiadores en spray y aerosol especialmente pueden atacar químicamente el protector inferior de plástico.

Limpieza y mantenimiento de la placa de corte (fig. U)

Limpie periódicamente la zona debajo de la placa de corte.

Si la placa de corte está desgastada, debe cambiarse.

- Quite los tornillos (74) que sujetan la placa de corte (8).
- Quite la placa de corte y limpie la zona debajo de la misma.
- Vuelva a colocar las piezas de la placa de corte y los tornillos.
- Apriete los tornillos a mano.
- Para ajustar la placa de corte, proceda del modo siguiente:
- Desplace el cabezal hacia abajo hasta que la hoja entre en el corte de la sierra.
- Ajuste cada pieza de la placa de corte para que encaje bien con los dientes de la hoja.
- Apriete los tornillos.



Lubricación

Esta máquina no necesita lubricación adicional. Los rodamientos del motor están lubricados de fábrica y son herméticos.

- Evite el uso de aceite o grasa porque puede empastarse con el polvo y las astillas y crear problemas.
- Limpie periódicamente las piezas donde puedan acumularse serrín y virutas con un cepillo seco.

Protección del medio ambiente



Separación de desechos. Este producto no debe desecharse con la basura doméstica normal.

Si llega el momento de reemplazar su producto DEWALT o éste ha dejado de tener utilidad para usted, no lo deseche con la basura doméstica normal. Asegúrese de que este producto se deseche por separado.



La separación de desechos de productos usados y embalajes permite que los materiales puedan reciclarse y reutilizarse. La reutilización de materiales reciclados ayuda a evitar la contaminación medioambiental y reduce la demanda de materias primas.

La normativa local puede prever la separación de desechos de productos eléctricos de uso doméstico en centros municipales de recogida de desechos o a través del distribuidor cuando adquiere un nuevo producto.

DEWALT proporciona facilidades para la recogida y el reciclado de los productos DEWALT que hayan llegado al final de su vida útil. Para hacer uso de este servicio, devuelva su producto a cualquier servicio técnico autorizado, que lo recogerá en nuestro nombre.

Puede consultar la dirección de su servicio técnico más cercano poniéndose en contacto con la oficina local de DEWALT en la dirección que se indica en este manual. Como alternativa, encontrará en Internet, en la dirección siguiente, la lista de servicios técnicos autorizados de DEWALT e información completa de nuestros servicios de posventa y contactos: www.2helpU.com

GARANTÍA

● 30 DÍAS DE SATISFACCIÓN COMPLETA ●

Si no queda totalmente satisfecho con su herramienta DEWALT, contacte con su Centro de Servicio DEWALT. Presente su reclamación, juntamente con la máquina completa, así como la factura de compra y le será presentada la mejor solución.

● UN AÑO DE SERVICIO GRATUITO ●

Si necesita mantenimiento o servicio técnico para su herramienta DEWALT en los 12 meses siguientes a la compra, podrá obtenerlos gratuitamente en un Centro de Servicio DEWALT. Para ello es imprescindible presentar la prueba de compra. Incluye mano de obra y piezas para las Herramientas Eléctricas. No se incluye los accesorios.

● UN AÑO DE GARANTÍA ●

Si su producto DEWALT presenta algún defecto debido a fallos de materiales o mano de obra en los 12 meses siguientes a la fecha de compra, le garantizamos la sustitución gratuita de todas las piezas defectuosas siempre y cuando:

- El producto no haya sido utilizado inadecuadamente.
- No se haya intentado su reparación por parte de una persona no autorizada.
- Se presente la prueba de compra.

Para la localización del Centro de Servicio DEWALT más cercano, consulte el dorso de este manual. Como alternativa, hay disponible en Internet una lista de Centros de Servicio DEWALT e información completa sobre nuestro servicio postventa en www.2helpU.com.

SCIE À ONGLETS DE TABLE

D27111

Félicitations!

Vous avez choisi un outil DeWALT. Depuis de nombreuses années, DeWALT produit des outils électriques adaptés aux exigences des utilisateurs professionnels.

Caractéristiques techniques

	D27111
Tension	V 230
Puissance absorbée	W 1.500
Puissance utile	W 1.100
Vitesse maximale de lame	courses/min 2.950
Diamètre de lame	mm 305
Alésage	mm 30
Épaisseur de lame	mm 1,8
Épaisseur du refendeur	mm 2,0
Dureté du refendeur	43 ± 5
Délai d'arrêt automatique de lame	s < 10,0
Poids	kg 26,5

Capacités de coupe

Mode de scie à onglets	
Onglet (positions maximales)	gauche 50° droite 60°
Inclinaison (positions maximales)	gauche 48° droite 0°
Largeur max. de coupe 90° à hauteur max. 90 mm	mm 220
Largeur max. de coupe en onglet 45° à hauteur max. 90 mm	mm 155
Largeur max. de coupe en biseau 45° à hauteur max. 50 mm	mm 220
Mode établi de sciage	
Profondeur de coupe max.	mm 0-51

Fusible:

Outils 230 V	10 A
--------------	------

Les symboles suivants sont utilisés dans le présent manuel:



En cas de non-respect des instructions dans le présent manuel, il y a risque de blessure, danger de mort ou possibilité de dégradation de l'outil.



Dénote la présence de tension électrique.



Bords tranchants.

Déclaration CE de conformité



D27111

DeWALT déclare que ces outils ont été mis au point en conformité avec les normes 98/37/CE, 89/336/CEE, 73/23/CEE, EN 61029-1, EN 61029-2-11, EN 55014, EN 55014-2, EN 61000-3-2 & EN 61000-3-3.

Pour de plus amples informations, contacter DeWALT à l'adresse ci-dessous ou se reporter au dos de ce manuel.

Niveau de pression acoustique suivant 86/188/CEE & 98/37/CE, mesuré suivant EN 61029-2-11:

	D27111
L_{pA} (pression acoustique)	dB(A)* 98
L_{WA} (puissance acoustique)	dB(A) 111

* à l'oreille de l'opérateur



Prendre les mesures nécessaires pour la protection de l'ouïe.

Valeur moyenne pondérée du carré de l'accélération suivant EN 61029-2-11:

	D27111
	0,8 m/s ²

TÜV Rheinland
Product and Safety GmbH (TRPS)
Am Grauen Stein 1
D-51105 Köln
Germany

Cert. No.	BM 60015405 0001
-----------	------------------

Directeur de développement produits
Horst Großmann

DeWALT, Richard-Klinger-Straße 11,
D-65510, Idstein, Allemagne

Consignes de sécurité

Afin de réduire le risque d'électrocution, de blessure et d'incendie lors de l'utilisation d'outils électriques immobiles, respectez toujours les consignes de sécurité en vigueur dans votre pays. Lire et observer attentivement les instructions contenues dans ce manuel avant d'utiliser l'outil. Conservez ce manuel pour pouvoir le consulter lors de prochaines utilisations.

Généralités**1 Conserver votre aire de travail propre et bien rangée**

Le désordre augmente les risques d'accident.

2 Tenir compte des conditions ambiantes

Ne pas exposer l'outil à la pluie. Ne pas exposer l'outil à l'humidité. Veiller à ce que l'aire de travail soit bien éclairée (250 - 300 Lux). Ne pas utiliser l'outil s'il existe un risque d'incendie ou d'explosion, par exemple en présence de liquides ou de gaz inflammables.

3 Tenir les enfants éloignés

Ne pas laisser les enfants, les visiteurs ou les animaux s'approcher de l'aire de travail ou toucher l'outil ou le câble d'alimentation.

4 Porter des vêtements de travail appropriés

Ne pas porter de vêtements flottants ni de bijoux. Ils pourraient être happés par les pièces en mouvement. Le cas échéant, porter une garniture convenable retenant les cheveux longs. Lorsque le travail s'effectue à l'extérieur, porter de préférence des gants adéquats et des chaussures antidérapantes.

5 Protections

Porter en permanence des lunettes de protection. Porter un masque anti-poussière si le travail exécuté produit de la poussière ou des particules volantes. Si ces particules peuvent être extrêmement chaudes, porter également un tablier résistant à la chaleur. Toujours porter une protection auditive. Porter en permanence un casque de protection.

6 Attention aux décharges électriques

Éviter le contact corporel avec des éléments reliés à la terre, comme par exemple tuyaux, radiateurs, cuisinières électriques et réfrigérateurs. Dans des conditions de travail extrêmes (par exemple : humidité élevée, production de limaille, etc.), la sécurité électrique peut être améliorée en insérant un transformateur d'isolement ou un disjoncteur différentiel (FI).

7 Adopter une position confortable

Conserver en permanence son équilibre et les deux pieds à terre.

8 Faire preuve de vigilance

Observer votre travail. Faire preuve de bon sens. Ne pas utiliser l'outil lorsque l'on est fatigué.

9 Bien fixer la pièce à travailler

Pour plus de sécurité, fixer la pièce à travailler avec un dispositif de serrage ou un étau. Ainsi, vous aurez les deux mains libres pour manier l'outil.

10 Brancher le dispositif dépoussiéreur.

Si vous disposez de systèmes pour brancher les dispositifs d'extraction et d'aspiration de poussière, s'assurer qu'ils sont bien branchés et qu'ils fonctionnent correctement.

11 Enlever les clés de réglage

Avant de mettre l'outil en marche, vérifier toujours si les clés et outils de réglage ont été retirés.

12 Rallonges

Vérifier la rallonge avant de l'utiliser et la remplacer si elle est endommagée. Pour utiliser cet outil à l'extérieur, n'utiliser que des rallonges prévues à cet effet et portant une inscription adéquate.

13 Utiliser l'outil adéquat

Le domaine d'utilisation de l'outil est décrit dans le présent manuel. Ne pas utiliser des outils ou des accessoires de trop petite taille pour exécuter des travaux lourds. Ne pas utiliser des outils à des fins et pour des travaux pour lesquels ils n'ont pas été conçus.

Ne pas forcer sur l'outil.

Attention ! L'utilisation d'accessoires ou la réalisation de travaux autres que ceux recommandés dans ce manuel pourrait entraîner un risque de blessure corporelle.

14 Contrôler si l'outil est endommagé

Avant toute utilisation, s'assurer que l'outil et le câble d'alimentation ne sont pas endommagés. Vérifier l'alignement des pièces en mouvement, leur prise et toute rupture de pièces, tout endommagement des protections et des interrupteurs et toutes autres conditions pouvant affecter le fonctionnement de l'outil. Veiller à ce que l'outil fonctionne correctement et qu'il exécute les tâches pour lesquelles il est conçu. Ne pas utiliser l'outil si une pièce est défectueuse. Ne pas utiliser l'outil si l'interrupteur marche/arrêt ne fonctionne pas. Faire remplacer toute pièce endommagée par un agent DEWALT agréé. Ne jamais essayer de le réparer soi-même.

15 Pour débrancher l'outil

Éteindre l'outil puis attendre qu'il s'arrête complètement avant de le laisser sans surveillance. Débrancher l'outil lorsqu'il n'est pas utilisé, avant de changer toute pièce ou tout accessoire et avant de procéder à l'entretien.

16 Pour éviter tout démarrage involontaire

S'assurer que l'outil est en position d'arrêt avant de le brancher.

17 Préserver le câble d'alimentation

Ne jamais tirer sur le câble pour le débrancher. Préserver le câble de la chaleur, de l'huile et des arêtes vives.

18 Ranger vos outils dans un endroit sûr

Ranger les outils non utilisés dans un endroit sec, fermé à clé et hors de portée des enfants.

19 Entretien vos outils avec soin

Garder les outils en bon état et propres afin d'assurer des conditions de travail optimales et sûres. Observer les instructions d'entretien et de changement d'accessoires. Maintenir les poignées et les interrupteurs secs, propres et exempts d'huile et de graisse.

20 Réparations

Cet outil est conforme aux consignes de sécurité en vigueur. Faire réparer l'outil par un agent de réparation DEWALT agréé. Les réparations ne devront être effectuées que par des personnes qualifiées utilisant des pièces de rechange d'origine. Dans le cas contraire, cela pourrait être très dangereux pour l'utilisateur.

Directives de sécurité complémentaires pour les scies à onglets

- Vérifier que tous les boutons de verrouillage et les leviers de blocage sont bien serrés avant toute utilisation.
- Ne pas faire fonctionner l'appareil si le protecteur n'est pas en place, s'il ne fonctionne pas ou n'est pas maintenu correctement.
- Ne jamais utiliser la scie sans l'insert.
- Ne posez jamais la main sur le trajet de la lame lorsque la machine est raccordée au secteur.
- Ne pas essayer d'arrêter rapidement le mouvement de la machine en appuyant un outil ou un autre objet contre la lame ; de graves accidents peuvent être provoqués involontairement de cette façon.
- Consultez le manuel d'instructions avant l'utilisation de tout accessoire. Le mauvais usage d'un accessoire peut provoquer des dommages.
- Sélectionnez la lame adéquate pour le matériel à découper.
- Respectez la vitesse maximale indiquée sur la lame de scie.
- Utilisez un support ou portez des gants pour manipuler la lame de scie.
- Avant l'utilisation, assurez-vous que la lame est correctement fixée.
- S'assurer que la lame tourne dans le sens correct. Maintenir la lame bien affûtée.
- N'utilisez pas de lames de diamètres plus élevés ou plus faibles que ceux recommandés. N'utilisez aucune entretoise pour monter une lame sur l'arbre. Référez-vous aux données techniques pour obtenir les caractéristiques appropriées des lames. Utilisez uniquement les lames indiquées dans ce manuel, conformes à la norme EN 847-1.
- Étudiez la possibilité d'utiliser des lames spécialement conçues pour réduire le bruit.

- N'utilisez pas de lames HSS.
- N'utilisez pas de lames de scies endommagées ou cassées.
- N'utilisez pas de disques abrasifs.
- Tirer la lame de la coupe avant de relâcher l'interrupteur.
- Prenez soin de fixer le bras solidement lors de la réalisation de coupes en biseau.
- Ne jamais caler d'objet contre le ventilateur du moteur pour bloquer l'axe du moteur.
- Le protecteur s'ouvre automatiquement quand le bras est abaissé et il se referme automatiquement sur la lame quand le bras remonte. Le protecteur peut être levé manuellement lors de l'installation ou le retrait de lames de scie ou lors du contrôle de la scie. Ne jamais lever le protecteur quand la scie est sous tension.
- L'espace environnant de l'appareil doit être bien entretenu et libre de tout matériau, comme par exemple copeaux et chutes.
- Vérifier périodiquement que les orifices d'aération du moteur sont libres de copeaux.
- Changez l'insert lorsqu'il est usé.
- Débranchez l'appareil du secteur avant d'effectuer tout travail d'entretien ou lors du changement de la lame.
- Ne jamais effectuer de nettoyage ou d'entretien lorsque l'appareil est en cours de fonctionnement ou si la tête n'est pas en position d'arrêt.
- Lorsque cela est possible, toujours fixer l'appareil sur un établi.
- Si vous utilisez un laser pour indiquer une ligne de coupe, assurez-vous qu'il s'agit d'un laser de classe 2 selon la norme EN 60825-1:2001. Ne remplacez pas une diode de laser par une diode de type différent. Faites réparer au besoin un laser endommagé par un technicien agréé.
- Pour une coupe transversale droite à la verticale, réglez le guide coulissant correctement pour assurer un jeu max. de 5 mm entre la lame de coupe et le guide.
- Pour une coupe en onglet, en biseau ou composée, réglez le guide coulissant pour assurer un jeu correct pour l'application.
- Abstenez-vous d'enlever les copeaux ou autres éléments de la pièce à ouvrir de la zone de coupe alors que la scie est en marche et que la tête de scie n'est pas en position de repos.

Directives de sécurité complémentaires pour établis de sciage

- N'utilisez pas de lame de scie dont l'épaisseur est supérieure ou la largeur de dent inférieure à l'épaisseur du refendeur.
- S'assurer que la lame tourne dans le sens correct et que les dents sont orientées vers la partie frontale de l'établi de sciage.
- S'assurer que toutes les poignées de blocage sont serrées avant de démarrer toute opération.
- S'assurer que tous les flasques et les lames sont propres et que les faces évidées du plateau se trouvent contre la lame. Serrer fermement l'écrou de l'arbre.
- Veiller à ce que la lame de scie soit affûtée et correctement placée.
- S'assurer que le couteau diviseur est réglé à la distance correcte par rapport à la lame - maximum 5 mm.
- Ne jamais faire fonctionner la scie sans que les carters supérieur et inférieur de protection ne soient en place.
- Tenir les mains à l'écart du trajet de la lame de scie.
- Débrancher la scie de sa source d'alimentation avant de changer des lames ou d'effectuer un entretien.
- Toujours utiliser un poussoir et s'assurer de ne pas placer les mains à moins de 150 mm de la lame de scie en fonctionnement.
- Ne pas essayer de travailler avec une autre tension que celle indiquée.
- Ne pas lubrifier la lame lorsqu'elle tourne.
- Ne pas passer les bras à l'arrière de la lame de la scie.
- Laissez le poussoir à entaille en place lorsque vous ne l'utilisez pas.
- Ne vous tenez pas debout sur l'appareil.
- Pour le transport, assurez-vous que la partie supérieure de la lame de scie est recouverte, par exemple par le protecteur.
- Ne prenez pas la machine par le protecteur pour la déplacer ou pour la transporter.

- Réglez le guide coulissant correctement pour éviter tout contact avec le carter inférieur.
- Assurez-vous que la table est bien fixée.
- N'employez pas la scie pour couper des matériaux autres que le bois.
- Il est interdit de fendre, de raboter et de rainurer.

Directives de sécurité additionnelles pour scies à onglets de table

- Cette machine ne doit pas être utilisée par des personnes dépourvues de formation.
- À chaque utilisation de la machine, rappez toutes ses pannes dès leur découverte.



Cette machine est équipée d'un cordon d'alimentation spécialement configuré (fixation de type M). Si le cordon d'alimentation est endommagé ou défectueux, il doit être remplacé uniquement par le fabricant ou un technicien de réparation agréé.

- Pour votre sécurité, fixez toujours la machine à un établi ou une planche de travail adaptée de dimensions minimum 1 000 x 1 000 x 22 mm. Fixez avec des boulons de 5 mm ou supérieurs d'une longueur adaptée.
- Assurez-vous que les personnes à proximité ne se tiennent pas derrière la machine.
- Si la lame se bloque dans la pièce à ouvrir, éteignez toujours la machine avant de retirer la pièce à ouvrir.
- Assurez-vous que la partie supérieure de la lame de scie est complètement enfermée sur le mode de scie à onglets. Ne retirez jamais le carter de protection supérieur si vous utilisez la machine en mode de scie à onglets.
- Assurez-vous que le bras est solidement fixé lorsque vous sciez en mode établi de sciage.
- Assurez-vous que les carters de protection supérieur et inférieur sont en place en mode établi de sciage. N'utilisez la machine que si l'établi de sciage est en position horizontale.

Risques résiduels

Les risques suivants sont inhérents à l'utilisation de ces scies :

- risque de blessure causé par les pièces rotatives (p. ex. la lame de scie)

En dépit de l'application des directives appropriées de sécurité et de la réalisation de dispositifs de sécurité, certains risques résiduels ne peuvent être évités; ceux-ci sont énumérés ci-dessous :

- Diminution de l'acuité auditive.
- Risque d'accidents provoqués par des parties non protégées de la lame de scie en rotation.
- Risque de blessure lors du remplacement de la lame.
- Risque de coincement de doigts lors de l'ouverture des carters de protection.
- Risques pour la santé provoqués par la respiration de poussières dégagées lors du sciage du bois, en particulier du chêne, du hêtre et du MDF.
- Risque de blessure occasionnée par des morceaux de pièce à ouvrir projetés sur les personnes à proximité.
- Risque d'accidents causés par des projections de particules métalliques en coupant dans le guide.
- Risque d'incendie en raison de la concentration extrême en sciure due à un défaut de nettoyage régulier.
- Risque de situations hors de contrôle en cas d'utilisation par des températures inférieures à -10 °C ou supérieures à +45 °C.

Les facteurs suivants influent grandement sur la pollution sonore :

- le matériau à couper
- le type de lame de scie
- la force d'avance

Les facteurs suivants influent sur l'exposition à la poussière :

- lame de scie usée
- extracteur de poussière avec une vitesse de l'air inférieure à 20 m/s
- pièce à ouvrir guidée de manière imprécise

Étiquettes apposées sur l'outil

Les pictogrammes suivants sont inscrits sur l'outil :



Voyant d'utilisation sûre



Lisez le manuel d'instruction avant utilisation



Lors de l'utilisation de la machine en mode scie à onglets, veillez à ce que la partie supérieure de la lame de la scie soit entièrement couverte par le carter de protection correspondant. N'utilisez la machine que si la table d'établi de sciage est sur la position la plus élevée.



Lors de l'utilisation de la machine en mode établi de sciage, veillez à ce que les carters de protection supérieur et inférieur soient bien en place et en état de fonctionnement. N'utilisez la machine que si la table d'établi de sciage est sur la position la plus horizontale.



Pour effectuer une coupe en glissant en mode scie à onglets, suivez les instructions fournies à « Effectuer une coupe en glissant ».



Point de transport.

Contenu de l'emballage

L'emballage contient:

- 1 Scie à onglets de table
- 1 Lame de scie
- 1 Guide de refente parallèle
- 1 Carter de protection supérieur
- 1 Poussoir
- 1 Clé Allen 5 mm
- 1 Clé Allen 6 mm
- 1 Manuel d'instructions
- 1 Dessin éclaté

- Vérifier si l'outil, les pièces ou les accessoires ne présentent pas de dommages dus au transport.
- Prendre le temps de lire et de comprendre à fond le présent manuel avant de mettre votre outil en marche.

Description (fig. A1 - A6)

Votre scie à onglets de table D27111 a été conçue pour des applications professionnelles. Cette machine de haute précision peut être aisément adaptée pour la coupe transversale, la coupe de chanfreins et la coupe à onglets simple ou double.

Fig. A1

- 1 Interrupteur marche/arrêt
- 2 Poignée d'utilisation
- 3 Levier de déverrouillage de la tête
- 4 Bouton de blocage additionnel d'établi de sciage
- 5 Carter inférieur de protection mobile avant
- 6 Guide arrière droit
- 7 Table fixe
- 8 Insert
- 9 Verrou d'onglet
- 10 Levier d'onglet

- 11 Table rotative/bras d'onglet
- 12 Graduation d'onglet
- 13 Guide arrière gauche
- 14 Graduation de chanfrein
- 15 Manette de serrage de chanfrein
- 16 Bouton de blocage d'établi de sciage
- 17 Goupille de blocage de la tête en position basse
- 18 Bouton de blocage du rail

Fig. A2

- 19 Plan de travail pour scie d'établi
- 20 Refendeur
- 21 Carter de protection supérieur
- 22 Guide de refente parallèle
- 23 Emplacement du poussoir
- 24 Carter inférieur de protection mobile arrière
- 25 Orifices de montage d'accessoire
- 26 Poignée de transport

Accessoires disponibles en option

Fig. A3

- 27 Etai

Fig. A4

- 28 Piétement

Sécurité électrique

Le moteur électrique a été conçu pour une seule tension. Vérifier si la tension secteur correspond à la tension indiquée sur la plaque d'identification.

CH Toujours utiliser la fiche prescrite lors du remplacement du câble d'alimentation.

Type 12 pour la classe I (Conducteur de terre) - outils

Remplacement du cordon secteur ou de la fiche

Après le remplacement du cordon secteur ou de la fiche, s'en débarrasser en songeant à la sécurité car il est dangereux de réutiliser un cordon secteur ou une fiche dont les conducteurs sont dénudés.

Câbles de rallonge

Si un câble de rallonge est nécessaire, utilisez un câble de rallonge homologué et adapté pour la puissance absorbée de cette machine (voir les caractéristiques techniques). La section minimum du conducteur est de 2,5 mm². Le câble doit comporter une gaine caoutchouc et un conducteur de masse. En cas d'utilisation d'un dévidoir, toujours dérouler le câble complètement.

Installation

Déballage (fig. B)

- Sortir la scie de son emballage avec précaution.
- Libérez le bouton de blocage du rail (18) et repoussez la tête de la scie de façon à la bloquer en position arrière.
- Bloquez la table (19) dans sa position la plus haute.
- Appuyez sur la manette (2) et extrayez la goupille de blocage (17) comme indiqué.
- Relâchez progressivement la pression vers le bas jusqu'à ce que la tête atteigne la hauteur maximale.

Montage sur établi (fig. C)

- Les trous (36) sont pratiqués dans les quatre pieds, dans le but de faciliter la pose sur établi. Deux dimensions différentes de trous permettent l'emploi de vis de dimensions différentes. Opter pour une des deux dimensions proposées; l'emploi des deux est superflu.

Toujours fixer la scie fermement pour éviter tout mouvement.

Pour faciliter son transport, l'outil peut être fixé sur une planche en contre-plaqué de 12,5 mm ou plus, que l'on peut aisément monter sur le lieu de travail ou transporter en différents lieux.

- Lors de la pose de scie sur contre-plaqué, s'assurer que les vis de montage ne dépassent pas de la surface du bois, car le contre-plaqué doit être complètement lisse par rapport à l'établi. Pour fixer la scie sur une surface de travail quelconque, serrer uniquement au niveau des pieds. La fixation en une autre position influera sur le bon fonctionnement de la scie.
- Pour éviter tout risque de détachement ou d'imprécision, s'assurer que la surface de montage n'est pas déformée ou inégale. Si la scie est bancalée, placer une cale sous un pied de scie afin de la stabiliser.

Rangement des outils de fixation (fig. D)

Les outils suivants sont fournis avec la machine :

- 1 Clé Allen 5 mm (37)
- 1 Clé Allen 6 mm (38)

- Prenez soin de ranger les outils à chaque fois qu'ils ont été utilisés pour un montage ou un réglage.

Assemblage



Toujours retirer la fiche de la prise avant de procéder à l'assemblage.

Montage du carter de protection supérieur (fig. E)

Le carter supérieur de protection de la lame (20) est conçu pour une fixation rapide et facile au refendeur (19) une fois la machine en mode d'établi de sciage.

- Desserrez l'écrou papillon (39).
- Tout en maintenant le carter de protection vertical, alignez l'encoche située à l'arrière du carter avec le refendeur.
- Abaissez le carter de protection sur le refendeur (19) en vous assurant que l'axe du boulon s'engage dans l'encoche.
- Faites pivoter le carter de protection en position horizontale, ce qui devrait le bloquer sur le refendeur à l'aide de la vis de positionnement (40).
- Serrez l'écrou papillon.

Montage de la lame de scie (fig. D & F1 - F4)



Les dents d'une nouvelle lame de scie sont très tranchantes et potentiellement dangereuses.

Afin d'installer une nouvelle lame de scie, il est nécessaire de régler la table et de redresser la tête de scie jusqu'à leur position la plus élevée.

- Insérez la clé Allen (37) à travers l'orifice (42) du carter dans l'extrémité de fusée (fig. F1). Placez la clé Allen (38) dans la vis de blocage de lame (43) (fig. F2).
- La vis de blocage de la lame est filetée vers la gauche ; pour desserrer, vous devez donc tourner la clé plate dans le sens des aiguilles d'une montre tout en maintenant fermement la clé Allen.
- Enfoncez le levier de déverrouillage de la tête (3) pour relâcher le carter de protection inférieur (5 & 23) puis levez-le aussi haut que possible (fig. F3).
- Retirez la vis de verrouillage de lame (43) et la bague d'extrémité extérieure (44) (fig. F4).
- Assurez-vous que le flasque intérieur et les deux faces de la lame sont propres et dépolissés.
- Placez la lame de scie (45) sur l'épaulement (46) prévu sur la bague d'extrémité intérieure (47). Ce faisant, assurez-vous que les dents du bord inférieur de lame sont orientées vers l'arrière de la scie (du côté opposé à l'opérateur).

- Placez prudemment la lame en position et relâchez le carter inférieur de protection de la lame.
- Enlevez la bague d'extrémité extérieure.
- Serrez la vis de blocage de lame (43), dans le sens inverse des aiguilles d'une montre, tout en maintenant la clé Allen de l'autre main.
- Placez les clés Allen en position de rangement (fig. D).



Une fois la lame montée ou repositionnée, vérifiez toujours si elle complètement recouverte par le carter de protection.

Réglage



Toujours retirer la fiche de la prise avant de procéder au réglage.

Réglage de la lame de scie (fig. F2)

Si la lame de scie oscille pendant le démarrage et le ralentissement, ajustez comme suit.

- Desserrez la vis de la collerette du mandrin (44) et faites tourner la lame (45) d'un quart de tour.
- Resserrez la vis et vérifiez si la lame présente oscille.
- Répétez ces opérations jusqu'à ce que la lame n'oscille plus.

Réglages pour mode de scie à onglets

Votre scie à onglet a été parfaitement réglée en usine. Au cas où un réglage s'impose, suite au transport, à la manipulation ou à une raison quelconque, suivre la procédure ci-dessous à la lettre. Une fois cette opération réalisée, la précision est assurée.

Contrôle et réglage de la lame sur le guide arrière (fig. G1 - G4)

- Libérez le levier d'onglet (10) et tirez le verrou d'onglet (9) pour libérer le bras d'onglet (11).
- Faites pivoter le bras d'onglet jusqu'à ce que le verrou se trouve en position d'onglet 0°. Ne serrez pas le levier.
- Rabattez la tête jusqu'à ce que la lame entre dans le trait de scie (48).
- Placez une équerre (49) contre le côté gauche (13) du guide et de la lame (45) (fig. G3).



Ne pas toucher les pointes des dents de la lame avec l'équerre.

- Si un réglage s'impose, procéder comme suit:
- Desserrez les vis (50) et déplacez l'ensemble échelle/bras d'onglet vers la gauche ou vers la droite jusqu'à ce que la lame se trouve à 90° selon l'équerre.
- Resserrez les vis (50). Ne tenez pas compte de l'affichage de l'index d'onglet.

Réglage de l'index d'onglet (fig. G1, G2 & H)

- Libérez le levier d'onglet (10) et tirez le verrou d'onglet (9) pour libérer le bras d'onglet (11).
- Faites pivoter le bras d'onglet pour régler l'index d'onglet (51) en position zéro comme illustré sur la figure H.
- Avec le levier d'onglet desserré, veillez à ce que le verrou d'onglet s'engage en position en faisant pivoter le bras d'onglet au-delà de zéro.
- Observez l'index (51) et l'échelle d'onglet (12). Si l'index n'affiche pas exactement zéro, desserrez la vis (52), déplacez l'index pour afficher 0° et serrez la vis.

Réglage blocage d'onglet / tige à encliquetage (fig. I)

Si l'assise de la scie peut être déplacée alors que le levier d'onglet (10) est bloqué, les blocage d'onglet / tige à encliquetage (53) doivent être réglés.

- Débloquez le levier d'onglet (10).

- Serrez les blocage d'onglet / tige à encliquetage (53) à fond à l'aide d'un tournevis (54). Puis desserrez la tige d'un quart de tour.
- Vérifier que la table ne se déplace pas lorsque le levier (10) est serré à un angle aléatoire (non-configuré).

Contrôle et réglage de la lame sur la table (fig. J1 - J4)

- Desserrez la molette de verrouillage de l'inclinaison (15).
- Appuyez sur la tête de scie vers la droite pour vous assurer qu'elle est totalement verticale et serrez la molette de verrouillage de l'inclinaison.
- Rabattez la tête jusqu'à ce que la lame entre dans le trait de scie (48).
- Placez une équerre (49) sur la table et contre la lame (45) (fig. J2).



Ne pas toucher les pointes des dents de la lame avec l'équerre.

- Si un réglage s'impose, procéder comme suit:
- Relâchez la molette de verrouillage de l'inclinaison (15) et faites tourner la vis de butée de réglage de la position verticale (55) vers l'intérieur ou vers l'extérieur jusqu'à ce que la lame repose sur la table à 90° comme indiqué par l'équerre.
- Si l'index de chanfrein (56) ne pointe pas sur le zéro de l'échelle (14), desserrez la vis (57) de fixation de l'index et déplacez l'index selon les besoins.

Réglage du guide (fig. K1 & K2)

La partie supérieure du côté arrière gauche du guide peut être ajustée vers la gauche pour permettre le passage de la lame en position inclinée à 45°. Pour régler le guide (13) :

- Desserrez le bouton plastique (58) et faites coulisser le guide vers la gauche.
- Faire un essai avec la scie hors service et vérifier le jeu. Ajuster le guide arrière aussi près que possible de la lame pour obtenir un support maximal de pièce sans jamais entrer en contact avec la lame.
- Serrez le bouton fermement.



La rainure du guide (59) peut être bouchée avec de la sciure. Utilisez un bâtonnet ou de l'air comprimé à basse pression pour nettoyer cette rainure.

La partie mobile du côté droit du guide est réglable pour assurer un soutien maximum de la pièce à ouvrir à proximité de la lame, tout en permettant un angle de chanfrein maximum de 45° à gauche.

La distance de coulisse est limitée par des butées dans les deux sens.

Pour régler le guide (6) :

- Desserrez l'écrou papillon (60) pour relâcher le guide (6).
- Glissez le guide à gauche.
- Faire un essai avec la scie hors service et vérifier le jeu. Ajuster le guide arrière aussi près que possible de la lame pour obtenir un support maximal de pièce sans jamais entrer en contact avec la lame.
- Serrez l'écrou papillon (60) pour fixer le guide en place.

Vérification et réglage de l'angle d'inclinaison (fig. A1, A2 & J5)

- Desserrez les boutons de serrage du guide gauche (58) et faites coulisser la partie supérieure du guide gauche au maximum vers la gauche.
- Desserrez la manette d'inclinaison (15) et déplacez la tête de scie vers la gauche. Il s'agit de la position inclinée à 45°.
- Si un réglage s'impose, procéder comme suit:
- Tournez la vis butoir (61) jusqu'à ce que l'index (56) indique 45°.



Tout en procédant à cet ajustement, il est conseillé de soutenir le poids de la tête de scie en tenant cette dernière. Cela permettra de tourner plus facilement la vis d'ajustement.

Réglage du guide de rail (fig. L)

- Contrôlez régulièrement le débattement des rails.
- Afin de diminuer le débattement, faites pivoter graduellement la vis de fixation (62) dans le sens horaire tout en faisant coulisser la tête de scie dans un sens puis dans l'autre.

Réglages pour le mode d'établi de sciage

Conversion de mode de scie à onglets en mode d'établi de sciage (fig. A1 & A2)

- Placez la lame en position de coupe transversale à 0° avec le levier d'onglets (10) serré (fig. A1).
- Bloquez le bouton de blocage du rail (17) avec la tête de sciage en position arrière.
- Appuyez sur le levier de déverrouillage de la tête (3) pour abaisser la tête et enfoncez la goupille de blocage (16).
- Montez le guide parallèle (22) comme expliqué ci-dessous.

Réglage du couteau diviseur (fig. M1 & M2)

La position correcte du haut du refendeur (20) ne doit pas être de plus de 2 mm au-dessous de la dent la plus élevée de la lame et le corps du rayon doit être au maximum à 5 mm des pointes des dents de la lame de scie (fig. M1).

- Desserrez les boulons (63) permettant au refendeur de bouger en haut et en bas (fig. M2).
- Glissez le couteau en haut ou en bas pour atteindre la position correcte.
- Resserrez fermement les boulons (63).

Montage et réglage du guide parallèle (fig. N1 - N4)

- Glissez le support (64) depuis la droite (fig. N1). La plaque de serrage s'engage derrière le bord avant de la table.
- Faites glisser le guide (22) contre la lame.
- Poussez le levier (65) vers le bas pour bloquer le guide.
- Vérifiez si le guide est parallèle à la lame.
- Si un réglage s'impose, procéder comme suit:
- Desserrez le bouton de réglage (66) fixant la patte du guide à son support (fig. N2).
- Ajustez le guide de manière à ce qu'il soit parallèle à la lame en vérifiant l'écart entre la lame et le guide à l'avant et à l'arrière de la lame.
- Après avoir procédé à l'ajustement, resserrez le bouton de réglage et vérifiez encore une fois si le guide est parallèle à la lame.
- Vérifiez si l'index (67) indique le zéro de la graduation (fig. N3). Si l'index n'affiche pas exactement zéro, desserrez la vis (68), déplacez l'index pour afficher 0 et serrez la vis.

Le guide est réversible : la pièce à ouvrir peut être guidée le long de la face de 52 mm ou bien le long de la face de 8 mm, permettant l'utilisation d'un poussoir à entaille lors de la refente de pièces peu épaisses (fig. N5).

- Pour obtenir la hauteur de 8 mm, desserrez le bouton de réglage (66) et faites glisser le guide (69) hors de la patte de serrage (70).
- Faites pivoter le guide et engagez à nouveau le support de serrage dans l'encoche comme l'indique la figure N5.
- Pour utiliser la hauteur de 52 mm, faites glisser le guide dans le support de serrage avec la face large en position verticale (fig. N4).



- Utilisez le profilé de 8 mm pour la coupe en long de pièces peu épaisses afin de permettre un accès au poussoir entre la lame et le guide.
- L'extrémité arrière du guide doit être de niveau avec l'avant du refendeur.

Réglage de l'établi de sciage (fig. A1)

On peut coulisser manuellement la table (19) vers le haut et vers le bas et la retenir à la hauteur requise au moyen de deux boutons de blocage.

- Desserrez les deux boutons de blocage de la table, aussi le bien le principal (16) que le supplémentaire (4), mais sans les retirer.
- Mettez la table à la bonne position nécessaire.
- Serrez les boutons de blocage de la table. Serrez d'abord le bouton de blocage principal (16) puis fixez la table avec le bouton supplémentaire (4).

Conversion de mode d'établi de sciage en mode de scie à onglets (fig. A1 & A2)

- Bloquez la table (19) dans sa position la plus haute.
- Appuyez sur la manette (2) et extrayez la goupille de blocage (17) comme indiqué.
- Relâchez progressivement la pression vers le bas jusqu'à ce que la tête atteigne la hauteur maximale.

Mode d'emploi



- Toujours respecter les consignes de sécurité et les règles en vigueur.
 - Monter la lame de scie appropriée. Ne pas utiliser des lames trop émoussées. La vitesse maximale de rotation de l'outil ne doit pas excéder celle de la lame de scie.
 - Ne pas essayer de couper des pièces trop petites.
 - Veiller à ce que la lame coupe librement. Ne pas forcer.
 - Veiller à ce que le moteur atteigne sa vitesse maximale avant de commencer à couper.
 - S'assurer que tous les boutons de verrouillage et manettes de serrage soient bien serrés.
 - Bien fixer la pièce à scier.
 - Appliquer une force modérée sur l'outil. Une pression excessive n'accélère pas le sciage mais altère la performance de l'outil et risque de réduire sa durée de vie.
 - Éviter de solliciter l'outil au-delà de son régime normal d'utilisation.
 - Éliminez toujours la poussière de la machine après usage pour assurer le fonctionnement correct du carter inférieur.
- Pour scier du bois et des produits en bois, raccordez toujours un aspirateur conçu conformément aux directives relatives à l'émission de poussière.
 - Bien que cette scie coupe le bois et de nombreux matériaux non ferreux, les instructions de fonctionnement se rapportent uniquement à la coupe du bois. Les mêmes directives sont applicables pour les autres matériaux. Ne sciez pas des métaux ferreux (contenant du fer ou de l'acier), le fibrociment ni les matériaux utilisés en maçonnerie avec cette scie !
 - Pour couper des métaux non ferreux, utilisez toujours une lame de scie DEWALT appropriée avec une angle de coupe de -5°. Assurez-vous que le matériau est bien fixé avec le dispositif de serrage.
 - Utilisez toujours l'insert. N'utilisez pas la machine si la largeur du trait de scie de l'insert est supérieure à 10 mm.

Mise en marche et arrêt (fig. O)

L'interrupteur marche/arrêt intègre une de fonction de coupe-circuit en cas de chute de tension : pour le cas où le courant devrait être coupé pour une quelconque raison, l'interrupteur doit être réactivé intentionnellement.

- Pour mettre la machine en marche, appuyez de nouveau sur le bouton de marche vert (71).
- Pour éteindre la machine, appuyez sur le bouton d'arrêt rouge (72).

Coupes de base

Qualité de la coupe

La régularité de la coupe dépend d'un certain nombre de facteurs, tel que le type de matériau à couper. Lorsque des coupes de grande qualité sont requises pour les assemblages de pièces moulurées ou autres travaux de précision, une lame affûtée (60 dents, en carbure) et une vitesse de coupe lente et régulière donnent les résultats escomptés.



S'assurer que le matériau ne glisse pas pendant la coupe; bien le bloquer. Toujours attendre que la lame soit complètement arrêtée avant de lever le bras. Au cas où des petites fibres de bois sont visibles à l'arrière de la pièce, appliquer un morceau de bande adhésive à l'endroit de la coupe. Couper à travers la bande adhésive et l'enlever prudemment après la coupe.

Aspiration de poussière (fig. A5)

La machine est fournie avec un port de d'aspiration de poussière de 38 mm situé sur le carter supérieur.

- À chaque opération, branchez un dispositif d'extraction des poussières adapté.
- Dans la mesure du possible, toujours raccorder un aspirateur mis au point en conformité avec les directives relatives à l'émission de poussière.

Sciage en mode scie à onglets

Il est dangereux de faire fonctionner la machine sans protecteur. Tous les protecteurs doivent être en place.

Opérations générales

- En mode de scie à onglets, la tête de coupe est automatiquement verrouillée en position supérieure de « stationnement ».
- Pour libérer la tête de coupe, il suffit de presser le levier de déblocage du protecteur. En abaissant la tête de coupe le carter inférieur de protection mobile se rétracte.
- N'essayez jamais d'empêcher le carter inférieur de protection de revenir en position de stationnement une fois la coupe terminée.
- Votre scie peut couper des pièces atteignant 220 mm de large et 90 mm de haut. Référez-vous aux données techniques pour obtenir les capacités de coupe appropriées. La longueur de la pièce à ouvrir ne devrait jamais dépasser la largeur de la base sans support adéquat. L'extrémité de la pièce à ouvrir ne doit jamais être écartée de plus de 160 mm de la lame sans moyens de serrage additionnels.
- Pendant l'utilisation, n'approchez pas les mains à moins de 160 mm de la lame. Lors de la coupe de pièces courtes (min. 160 mm à gauche ou à droite de la lame), l'utilisation d'un dispositif de serrage additionnel est nécessaire.
- La longueur minimale de la pièce découpée est de 10 mm.
- Pour couper des pièces plus longues que la largeur de la table, assurez-vous que la pièce à ouvrir est stable sur toute sa longueur. Soutenez les parties saillantes de la pièce à ouvrir selon les besoins, par ex. en utilisant la rallonge optionnelle pour pièce à ouvrir.
- Lors de la coupe de sections d'UPVC, une pièce auxiliaire de soutien en bois possédant un profil complémentaire doit être placée sous le matériau à découper afin de le soutenir convenablement.

Coupe droite verticale (fig. A1 & P)

- Libérez le levier d'onglet (10) et tirez le verrou d'onglet (9).
- Engagez le verrou d'onglet en position 0° et serrez le levier d'onglet.
- Disposez le morceau de bois à couper contre le guide arrière (6 & 13).
- Tenez la manette (2) et poussez sur le levier de déverrouillage de la tête (3) afin de relâcher la tête.
- Mettez la machine en marche et attendez que la lame atteigne sa vitesse maximale.

- Baissez la tête de la scie pour permettre à la lame de couper le bois et de pénétrer dans l'insert (8).
- Une fois la coupe terminée, éteignez la machine et attendez que la lame de scie s'arrête totalement avant de ramener la tête dans sa position de repos supérieure.

Effectuer une coupe en glissant (fig. Q)

La glissière de guidage permet de couper des pièces à ouvrir plus grandes avec un mouvement de glissement circulaire (extérieur-en bas-en arrière).

- Libérez le bouton de blocage de la glissière (17).
- Tirez la tête de scie vers vous et mettez l'outil en marche.
- Faites descendre la lame de scie jusqu'à la pièce et repoussez la tête en arrière pour terminer la coupe.
- Procédez comme décrit ci-dessus.



- N'effectuez pas de coupes coulissantes sur les pièces de taille inférieure à 50 x 100 mm.
- Rappelez-vous de bloquer la tête de scie en position arrière après avoir terminé les coupes coulissantes.

Découpe de petites pièces (fig. K1 & K2)

La partie supérieure du côté gauche du guide (13) et la partie mobile du côté droit du guide (6) sont réglables pour offrir un support maximum pour la coupe de petites pièces.

- Placez la lame de scie à la verticale.
- Desserrez le bouton plastique (58) d'au moins 3 tours.
- Réglez le guide gauche aussi près que possible de la lame.
- Serrez le bouton fermement.
- Desserrez l'écrou papillon (60).
- Réglez le guide droit aussi près que possible de la lame.
- Serrez l'écrou papillon.

Coupe transversale verticale d'onglet (fig. A1 & R)

- Libérez le levier d'onglet (10) et tirez le verrou d'onglet (9).
Faites pivoter le bras vers la gauche ou vers la droite pour obtenir l'angle requis.
- Le verrou d'onglet doit automatiquement se positionner sur 10°, 15°, 22,5°, 31,62° et 45° à gauche et à droite et à 50° à gauche et 60° à droite. Si un angle intermédiaire est requis, tenez la tête fermement en place et verrouillez-la en serrant le levier d'onglet.
- Assurez-vous toujours que le levier d'onglet est bien serré avant de procéder à la coupe.
- Procéder comme pour une coupe transversale verticale.



Pour assembler par onglet l'extrémité d'une pièce de bois en effectuant une petite découpe, positionner la pièce de telle sorte que cette petite découpe se trouve du côté de la lame ayant le plus grand angle par rapport au guide arrière:
onglet gauche, découpe à droite
onglet droit, découpe à gauche.

Coupes inclinées (fig. A1, K1 & S)

L'angle de chanfrein peut être réglé de 48° à gauche jusqu'à 2° à droite, et coupé avec le bras d'onglet réglé entre zéro et une position maximale d'onglet à 45°, à droite comme à gauche.

- Desserrez les boutons de serrage du guide gauche (58) et faites coulisser la partie supérieure du guide gauche (13) au maximum vers la gauche. Desserrez la manette d'inclinaison (15) et réglez l'inclinaison comme requis.
- Serrez fermement la manette de serrage d'inclinaison (15).
- Procéder comme pour une coupe transversale verticale.

Coupe composée

Il s'agit d'une combinaison d'une coupe inclinée et d'onglets.

- Réglez l'angle de chanfrein et ensuite l'angle d'onglet.

Sciage en mode établi

- Utilisez toujours le refendeur.
- Assurez-vous toujours que le refendeur et le carter de protection de la lame sont correctement alignés.
- Assurez-vous toujours que la lame d'onglets est en place et bloquée en position d'onglet 0°.



Ce mode ne permet pas de couper le métal.

Coupes longitudinales (refente) (fig. T)

- Réglez l'angle de chanfrein sur 0°.
- Réglez la hauteur de la lame de scie. La position correcte de la lame est telle que les pointes de trois dents se trouvent au-dessus de la pièce en bois. Assurez-vous que l'établi de sciage est fermement fixé à la hauteur voulue.
- Réglez le guide parallèle à la distance désirée.
- Maintenez la pièce à plat sur la table et contre le guide.
Placez-la à environ 25 mm de la lame de scie.
- Tenez vos mains à l'écart de la lame de scie.
- Mettez la machine en marche et attendez que la lame atteigne sa vitesse maximale.
- Poussez lentement la pièce à travailler sous le carter supérieur de lame, tout en la poussant avec fermeté contre le guide. Laissez la lame faire son travail sans la forcer. La vitesse de la lame doit être constante.
- Utilisez toujours le poussoir à entaille (73) quand vos mains s'approchent de la lame.
- Quand la coupe est terminée, arrêtez la machine, laissez la lame s'arrêter et enlevez la pièce.



- Ne poussez et ne retenez jamais le côté libre ni le côté découpe de la pièce.
- Utilisez toujours un poussoir pour découper de petites pièces.

Accessoires optionnels (fig. A3 - A6)

Fixation de la pièce (fig. A3)

- L'action de la lame est suffisante pour maintenir le matériau fermement contre le guide.
- Si le matériau a tendance à se soulever ou à s'écarter de la butée, il est préférable d'utiliser l'étau optionnel de matériau (27).

Support pour pièces longues (fig. A4)

- Toujours veiller au bon support des pièces longues.
- Pour obtenir de meilleurs résultats, utiliser la rallonge du plan de travail (28) pour augmenter la largeur de la table de scie (disponible en option auprès de votre concessionnaire). Supporter les longues pièces par des moyens pratiques tels que des chevalets ou autre, pour éviter que les extrémités ne tombent.

Votre revendeur pourra vous renseigner sur les accessoires qui conviennent le mieux pour votre travail.

Transport (fig. B)

- Pour transporter la scie, rabaissez la tête et appuyez sur la goupille de blocage (17).

- Bloquez la table (19) dans sa position la plus basse. Bloquez le bouton de blocage du rail avec la tête de scie en position avant, bloquez le bras d'onglet dans l'angle droit de l'onglet, faites coulisser le guide (13) complètement vers l'intérieur et bloquez le levier d'onglet (15) avec la tête de scie en position verticale afin de rendre l'outil le plus compact possible.
- Utilisez toujours les échancrures pour la main (26) montrées sur la fig. B pour transporter la scie.



Transportez toujours la machine en mode d'établi de sciage avec le carter supérieur de protection de la lame fixé. Ne transportez jamais la machine par le carter de protection.

Entretien

Votre outil DEWALT a été conçu pour durer longtemps avec un minimum d'entretien. Son fonctionnement satisfaisant dépend en large mesure d'un entretien soigneux et régulier.

- Si la lame de scie ne s'arrête pas en moins de 10 secondes après avoir été éteinte, faites réparer la machine par un technicien de réparation DEWALT agréé.



Débranchez toujours l'outil avant toute maintenance.



Nettoyage

Les fentes d'aération doivent toujours être dégagées. Nettoyer régulièrement le boîtier avec un chiffon doux.

- Nettoyez régulièrement le haut de la table.



Évitez d'utiliser des détergents ou des lubrifiants pour l'entretien de l'outil. En particulier les détergents en bombe ou en aérosol peuvent attaquer chimiquement le guide inférieur en plastique.

Nettoyage et entretien de l'insert (fig. U)

Nettoyez régulièrement la zone en dessous de l'insert. Si l'insert montre des traces d'usure, il doit être remplacé.

- Retirez les vis (74) tout en maintenant l'insert (8).
- Retirez l'insert et nettoyez la zone en dessous.
- Réinstallez les pièces de l'insert et les vis.
- Resserrez les vis à la main.
- Si un réglage de l'insert s'impose, procédez comme suit :
- Rabattez la tête jusqu'à ce que la lame entre dans le trait de scie.
- Réglez chaque partie de l'insert pour un ajustement étroit avec les dents de la lame.
- Serrez les vis.



Lubrification

Cette machine ne requiert aucune lubrification supplémentaire. Les roulements du moteur sont pré-lubrifiés et étanches à l'eau.

- Évitez l'emploi d'huile ou de graisse car ces derniers peuvent provoquer une obstruction par la sciure et les copeaux et créer des problèmes.
- Nettoyez régulièrement à l'aide d'une brosse sèche les pièces sujettes à l'accumulation de sciure et de copeaux.

Protection de l'environnement



Collecte séparée. Ce produit ne doit pas être jeté avec les déchets domestiques normaux.

Si vous décidez de remplacer ce produit DEWALT, ou si vous n'en avez plus l'utilité, ne le jetez pas avec vos déchets domestiques. Rendez-le disponible pour une collecte séparée.



La collecte séparée des produits et emballages usés permet le recyclage des articles afin de les utiliser à nouveau. Le fait d'utiliser à nouveau des produits recyclés permet d'éviter la pollution environnementale et de réduire la demande de matières premières.

Les réglementations locales peuvent permettre la collecte séparée des produits électriques du foyer, dans des déchetteries municipales ou auprès du revendeur vous ayant vendu votre nouveau produit.

DEWALT fournit un dispositif permettant de collecter et de recycler les produits DEWALT lorsqu'ils ont atteint la fin de leur cycle de vie. Pour en bénéficier, il vous suffit de retourner votre produit à un réparateur agréé qui fera le nécessaire.

Pour connaître l'adresse du réparateur agréé le plus proche de chez vous, contactez le bureau DEWALT à l'adresse indiquée dans ce manuel. Vous pourrez aussi trouver une liste des réparateurs agréés de DEWALT et de plus amples détails sur notre service après-vente sur le site Internet à l'adresse suivante : www.2helpU.com

GARANTIE

• **30 JOURS D'ENGAGEMENT SATISFACTION** •

Si, pour quelque raison que ce soit, votre machine DEWALT ne vous donne pas entière satisfaction, il suffit de la retourner avec tous ses accessoires dans les 30 jours suivant son achat à votre distributeur, ou à un centre de service après-vente agréé pour un remboursement intégral ou un échange. Pour la Belgique ou le Luxembourg, retournez votre machine à DEWALT. Munissez-vous d'une preuve d'achat.

• **1 AN DE MAINTENANCE GRATUITE** •

Au cas où votre machine DEWALT nécessiterait une révision ou des réparations dans les 12 mois suivant son achat, cette opération sera effectuée gratuitement dans un centre de service après-vente agréé sur présentation de la preuve d'achat. Ce service comprend pièces et main-d'oeuvre pour les machines, à l'exclusion des accessoires.

• **1 AN DE GARANTIE** •

Au cas où votre machine DEWALT présenterait un défaut de fabrication dans les 12 premiers mois suivant son achat, nous garantissons le remplacement sans frais de toutes les pièces défectueuses ou de l'unité entière, et ce à notre discrétion, à condition que:

- la machine ait été utilisée correctement
- aucune personne non qualifiée n'ait tenté de réparer le produit
- la preuve d'achat portant la date d'acquisition soit fournie.

Pour obtenir l'adresse du distributeur DEWALT ou du centre de service après-vente agréé le plus proche, appeler le numéro dans la liste figurant au dos du manuel. Comme alternative, une liste de centres de service après-vente DEWALT agréés et des renseignements plus détaillés sur le service après-vente sont disponibles sur l'Internet (www.2helpU.com).

TRONCATRICE DA TAVOLO

D27111

Congratulazioni!

Siete entrati in possesso di un utensile DEWALT. Anni di esperienza, continui miglioramenti ed innovazioni tecnologiche fanno dei prodotti DEWALT uno degli strumenti più affidabili per l'utilizzatore professionale.

Dati tecnici

	D27111
Tensione	V 230
Potenza assorbita	W 1.500
Potenza resa	W 1.100
Velocità max. lama	min ⁻¹ 2.950
Diametro lama	mm 305
Alesatura lama	mm 30
Spessore lama	mm 1,8
Spessore del coltello fenditore	mm 2,0
Durezza del coltello fenditore	43 ± 5
Tempo di reazione del freno automatico della lama	s < 10,0
Peso	kg 26,5

Capacità di taglio

Impiego come troncatrice	
Taglio obliquo (posizioni max.)	a destra 50° a destra 60°
Taglio inclinato (posizioni max.)	a sinistra 48° a destra 0°
Massima larghezza di taglio a 90° alla profondità massima di 90 mm	mm 220
Massima larghezza di taglio obliquo a 45° alla profondità massima di 90 mm	mm 155
Massima larghezza di taglio inclinato a 45° alla profondità massima di 50 mm	mm 220
Impiego come sega da banco	
Massima profondità di taglio	mm 0-51
Fusibili:	
Modelli da 230 V	10 A

I seguenti simboli vengono usati nel presente manuale:



Indica rischio di infortunio, pericolo di morte o danno all'apparecchio qualora non ci si attenga alle istruzioni contenute nel presente manuale.



Indica pericolo di scossa elettrica.



Bordi affilati.

Dichiarazione CE di conformità



D27111

DEWALT dichiara che gli Elettrotensili sono stati costruiti in conformità alle norme: 98/37/CE, 89/336/CEE, 73/23/CEE, EN 61029-1, EN 61029-2-11, EN 55014, EN 55014-2, EN 61000-3-2 & EN 61000-3-3.

Per ulteriori informazioni, contattare DEWALT all'indirizzo qui sotto o consultare il retro del presente manuale.

Il livello di rumorosità è conforme alle norme 86/188/CEE e 98/37/CE, dati ricavati in base alla norma EN 61029-2-11:

	D27111
L _{pa} (rumorosità)	dB(A)* 98
L _{wa} (potenza sonora)	dB(A) 111

* all'orecchio dell'operatore



Prendere appropriate misure a protezione dell'udito.

Il valore medio quadratico ponderato dell'accelerazione secondo EN 61029-2-11:

	D27111
	0,8 m/s ²

TÜV Rheinland
Product and Safety GmbH (TRPS)
Am Grauen Stein 1
D-51105 Köln
Germany

	Cert. No.
	BM 60015405 0001

Direttore ricerca e sviluppo
Horst Großmann

DEWALT, Richard-Klinger-Straße 11,
D-65510, Idstein, Germania

Norme generali di sicurezza

Durante l'utilizzo di utensili elettrici adottate sempre le elementari norme di sicurezza atte a ridurre i rischi d'incendio, scariche elettriche e ferimenti.

Prima di adoperare l'utensile, leggere attentamente le istruzioni di cui al presente manuale.

Conservare questo manuale di istruzioni per successive consultazioni.

Informazioni generali**1 Tenere pulita l'area di lavoro**

Ambienti e banchi di lavoro in disordine possono essere causa d'incidenti.

2 Tener presenti le caratteristiche dell'ambiente di lavoro

Non lasciare l'utensile sotto la pioggia. Non usare l'utensile in ambienti carichi di umidità. Tenere ben illuminata l'area di lavoro.

Non usare l'utensile quando vi sia rischio di provocare un incendio o una esplosione, per es. in luoghi con atmosfera gassosa o infiammabile.

3 Tenere i bambini lontani dall'area di lavoro

Non permettere a bambini, altre persone o animali di avvicinarsi alla zona di lavoro, toccare l'utensile o il cavo di alimentazione.

4 Usare il vestiario appropriato

Evitare l'uso di abiti svolazzanti, catenine, ecc. in quanto potrebbero rimanere impigliati nelle parti mobili dell'utensile. Raccogliere i capelli se si portano lunghi. Quando si lavora all'esterno, è preferibile indossare dei guanti adeguati e delle scarpe antiscivolo.

5 Protezione personale

Indossate occhiali di sicurezza. Indossate una mascherina contro la polvere ogni volta che l'uso dell'utensile provochi polvere o schegge. Se tali particelle possono essere particolarmente calde, indossare anche un grembiule resistente al caldo. Fare sempre uso di sistemi di otoprotezione. Indossare sempre un elmetto di sicurezza.

6 Proteggersi da scariche elettriche

Evitare il contatto con oggetti dotati di scarico a terra (per es. tubi, termosifoni, cucine e frigoriferi). Durante impieghi estremi (per es. alto livello di umidità, polvere metallica, ecc.) si può aumentare la sicurezza elettrica collegando in serie un trasformatore d'isolamento o un interruttore di sicurezza per correnti di guasto (FI).

7 Non sbilanciarsi

Mantenere sempre un buon equilibrio evitando posizioni malsicure.

8 Stare sempre attenti

Prestare attenzione a quanto si sta facendo. Usare il proprio buon senso. Non utilizzare l'utensile quando si è stanchi.

9 Bloccare il pezzo da lavorare

Usare pinze o morse per bloccare il pezzo da lavorare. Ciò aumenta la sicurezza e consente di mantenere entrambe le mani libere per operare meglio.

10 Connettere l'apparecchiatura aspirapolvere

Se sono forniti i dispositivi per la connessione delle macchina aspirazione e raccolta della polvere, verificare che vengano collegate e utilizzate correttamente.

11 Non lasciare sull'utensile chiavi o strumenti di misura

Prima di mettere in funzione l'utensile si abbia cura di togliere chiavi e altri strumenti.

12 Prolungha

Ispezionare la prolunga prima dell'uso e sostituirla se è danneggiata. Quando l'utensile viene impiegato all'esterno, usare unicamente le prolungha per uso esterno.

13 Usare l'utensile adatto

L'utilizzo previsto è indicato nel presente manuale. Non forzare utensili e accessori di potenza limitata impiegandoli per lavori destinati ad utensili di maggiore potenza. Non forzare l'utensile.

Attenzione! L'uso di accessori o attrezzature diversi o l'impiego del presente utensile per scopi diversi da quelli indicati nel presente manuale d'uso comportano il rischio di infortuni.

14 Controllare che non vi siano parti danneggiate

Prima dell'uso, ispezionare accuratamente l'utensile e il cavo elettrico per rilevare eventuali danni. Controllare se ci sono parti non allineate o parti mobili con gioco, pezzi rotti, danni alle protezioni o agli interruttori e qualsiasi altra condizione che possa incidere sul funzionamento dell'utensile. Accertare che l'utensile funzioni come previsto e che venga impiegato per lo scopo per cui è stato progettato. Non usate l'utensile se presenta elementi danneggiati o difettosi. Non impiegare l'utensile se non è possibile accenderlo e spegnerlo mediante l'interruttore. Eventuali componenti difettosi o danneggiati vanno sostituiti o riparati da un tecnico autorizzato. Non tentare mai di effettuare delle riparazioni.

15 Scollegare l'utensile

Spegnere l'utensile ed attendere il suo arresto completo prima di lasciarlo incustodito. Estrarre la spina dalla presa di alimentazione quando l'utensile non è in uso, o prima di cambiare pezzi, accessori o complementi o prima di eseguire lavori di manutenzione.

16 Evitare accensioni accidentali

Prima di collegare l'utensile alla presa, verificare che sia spento.

17 Non abusare del cavo elettrico

Non tirare mai il cavo per estrarlo dalla presa. Proteggere il cavo dal calore, dagli oli minerali e dai bordi taglienti.

18 Custodia dell'elettrotensile dopo l'uso

Riporre gli utensili elettrici in luogo sicuro e ben asciutto, fuori dalla portata dei bambini.

19 Mantenere l'utensile con cura

Tenere gli accessori sempre ben affilati e puliti per un migliore e più sicuro utilizzo. Osservare le istruzioni per la lubrificazione e la sostituzione degli accessori. Mantenere le impugnature e gli interruttori asciutti, puliti e senza tracce di olio o grassi.

20 Riparazioni

Il presente utensile elettrico è conforme alle principali norme di sicurezza vigenti. Rivolgersi ai Centri di Assistenza Tecnica autorizzati DEWALT per le riparazioni. Le riparazioni devono essere eseguite soltanto da personale qualificato e con pezzi di ricambio originali, per evitare di esporre gli utenti a considerevoli rischi.

Norme di sicurezza supplementari per troncatrice

- Prima di iniziare qualsiasi operazione, accertarsi che le manopole e le impugnature di bloccaggio siano serrate.
- Non adoperare l'utensile se il riparo non è in posizione oppure se non funziona o non è stato sottoposto agli interventi di manutenzione del caso.
- Non utilizzare mai la troncatrice senza la tavola di taglio.
- Non collocare mai le mani nell'area della lama quando la troncatrice è connessa all'alimentazione elettrica.
- Non tentare mai di arrestare una macchina in funzione bloccandone la lama con un utensile o altro oggetto: in questo modo ci si espone al rischio di gravi incidenti.
- Consultare il manuale d'istruzioni prima di utilizzare qualsiasi accessorio. L'uso non corretto di un accessorio può causare danni.
- Selezionare la lama corretta per il materiale da tagliare.
- Rispettare la velocità massima indicata sulla lama della troncatrice.
- Quando si maneggia una lama di troncatrice, adoperare un supporto o indossare dei guanti.
- Prima dell'uso, verificare che la lama della sega sia montata correttamente.
- Assicurarsi che la lama ruoti nella direzione corretta. Mantenere le lame affilate.
- Non utilizzare lame di diametro maggiore o minore rispetto a quello consigliato. Non usare distanziatori per adattare una lama sull'alberino. Per il tipo di lama indicato fare riferimento ai dati tecnici. Utilizzare unicamente le lame specificate nel presente manuale, conformi alla normativa EN 847-1.
- Considerare l'opportunità di applicare lame speciali antirumore.
- Non utilizzare lame in acciaio rapido.

- Non utilizzare lame di troncatrice spaccate o danneggiate.
- Non utilizzare mole a disco.
- Prima di rilasciare l'interruttore sollevare la lama dal taglio praticato nel pezzo di lavorazione.
- Quando si eseguono dei tagli di sbieco, verificare che il braccio sia fissato saldamente.
- Non inserire alcun oggetto a cuneo contro il ventilatore per trattenere l'albero motore elettrico.
- Il riparo lama della troncatrice si solleva automaticamente quando si abbassa il braccio, e si abbassa sulla lama quando si solleva il braccio. Il riparo si può sollevare manualmente durante l'attacco e il distacco delle lame o per il controllo della macchina. Non sollevare mai il riparo della lama manualmente se la macchina non è disattivata.
- Curare lo stato di manutenzione dell'area circostante la macchina e tenerlo sgombero da materiali come schegge e residui della lavorazione.
- Controllare periodicamente che le prese d'aria del motore siano pulite e non ostruite dalle schegge.
- Sostituire tavola di taglio, se usurata.
- Staccare la macchina dall'alimentazione di rete prima di eseguire gli interventi di manutenzione o di sostituire la lama.
- Non svolgere mai lavori di manutenzione o pulizia se la macchina è ancora in funzione e la testa non è in posizione di riposo.
- Quando possibile montare sempre la macchina su un banco.
- Se si utilizza un laser per indicare la linea di taglio, verificare che il laser sia di classe 2 in conformità alla norma EN 60825-1:2001. Non sostituire il diodo del laser con un tipo diverso. In caso di danni, il laser deve essere riparato presso un centro di assistenza autorizzato.
- Per eseguire tagli trasversali dritti in verticale, regolare correttamente la guida scorrevole per garantire un gioco massimo di 5 mm fra la lama della troncatrice e la guida.
- Per eseguire tagli obliqui, inclinati o obliqui composti, regolare la guida scorrevole in modo da garantire un gioco corretto per l'applicazione.
- Non rimuovere scarti o altre parti del pezzo da lavorare dall'area di taglio mentre la troncatrice è in funzione e la testata della stessa non è in posizione di riposo.

Norme di sicurezza supplementari per seghe a banco

- Non usare lame con uno spessore del corpo superiore o una larghezza del dente inferiore rispetto allo spessore del coltello fenditore.
- Controllate che la lama ruoti nella direzione corretta e che i denti siano rivolti verso la parte anteriore della sega a banco.
- Assicuratevi che tutte le manopole di bloccaggio siano strette prima di iniziare qualsiasi operazione.
- Verificate che tutta la lama e le flange siano pulite e che i lati incassati della flangia siano a contatto con la lama. Serrate bene il dado di fissaggio dell'albero.
- Mantenete la lama della sega affilata e montata correttamente.
- Accertatevi che il coltello apertaglio sia regolato alla corretta distanza dalla lama - max. 5 mm.
- Prima di azionare la sega, accertatevi sempre che siano correttamente in posizione le protezioni superiore ed inferiore della lama.
- Tenete le mani lontano dalla traiettoria della lama della sega.
- Scollegate la macchina dalla rete di alimentazione elettrica prima di procedere alla sostituzione della lama o ad interventi di manutenzione.
- Utilizzate sempre uno spingipezzo, avendo cura di non avvicinare le mani a più di 150 mm dalla lama della sega quando in funzione.
- Non tentate di utilizzare la sega a tensioni diverse da quelle raccomandate.
- Non lubrificate la lama quando è in funzione.
- Non mettete le mani al di dietro o attorno alla lama.
- L'asta guida pezzo deve restare sempre in posizione quando non è in uso.
- Non salire sopra l'unità.

- Durante il trasporto, verificare che la parte superiore della lama della sega sia coperta, ad esempio dalla protezione.
- Non utilizzare la protezione per il trasporto o l'imballaggio e la spedizione.
- Regolare correttamente la guida scorrevole in modo da evitare contatti con il paralama inferiore.
- Assicurarsi che il piano sia fissato saldamente.
- Non usare la troncatrice per tagliare materiali diversi dal legno.
- Stozzatura e creazione di battute o scanalature non sono consentite.

Norme di sicurezza supplementari per le troncatrici da tavolo

- Non consentire l'uso di questa macchina a persone inesperte.
- Durante l'uso della macchina, segnalare immediatamente qualunque malfunzionamento rilevato.



Questa macchina è dotata di un cavo di alimentazione di tipo specifico (attacco di tipo M). Se il cavo di alimentazione risulta difettoso o danneggiato, deve essere sostituito esclusivamente dal fabbricante o da un tecnico autorizzato.

- Per garantire la sicurezza dell'utente, fissare sempre saldamente la macchina ad un banco da lavoro o ad un idoneo piano in trucolare di dimensioni minime di 1000 x 1000 x 22 mm. Per il fissaggio utilizzare bulloni da 5 mm o superiori di lunghezza adeguata.
- Assicurarsi che eventuali persone presenti non sostino dietro la macchina.
- Quando la lama rimane inceppata nel pezzo da lavorare, spegnere sempre la macchina prima di rimuovere il pezzo.
- Assicurarsi che la porzione superiore della lama sia completamente protetta nella modalità di taglio inclinato. Non rimuovere mai il paralama superiore quando la macchina è in modalità di taglio inclinato.
- Assicurarsi che il braccio sia fissato saldamente prima di segare nella modalità sega da banco.
- Verificare che i paralama superiore ed inferiore siano in posizione nella modalità sega da banco. Usare la macchina solo quando il piano della sega da banco si trova in posizione orizzontale.

Rischi residui

I rischi seguenti riguardano l'utilizzo di seghe:

- ferite provocate dal contatto con parti rotanti

L'applicazione delle norme di sicurezza pertinenti e l'installazione di dispositivi di sicurezza non consentono comunque di eliminare i seguenti rischi residui:

- Diminuzione dell'udito.
- Rischio di incidenti provocati da parti scoperte della lama della sega in rotazione.
- Rischio di ferirsi durante la sostituzione della lama.
- Rischio di schiacciamento delle dita durante l'apertura delle difese.
- Pericoli per la salute causati dall'inspirazione della polvere prodotta durante la segatura del legno, in modo particolare quercia, faggio e MDF.
- Pericolo di lesioni causate da schegge del pezzo in lavorazione scagliate sulle persone presenti.
- Pericolo d'incidenti causati da particelle metalliche proiettate durante il taglio all'interno della protezione.
- Pericolo d'incendio a causa di elevate concentrazioni di polvere per mancanza di regolare pulizia.
- Pericolo di situazioni impreviste se usata con temperature ambiente inferiori a -10 °C o superiori a +45 °C.

I seguenti fattori influenzano la produzione di rumore:

- il tipo di materiale da lavorare
- il tipo di lama
- la forza di avanzamento

I seguenti fattori influenzano l'esposizione alla polvere:

- lama usurata
- aspiratore di polveri con velocità dell'aria inferiore a 20 m/s
- pezzo in lavorazione non guidato correttamente

Etichette sull'elettrotensile

Sull'elettrotensile sono presenti le seguenti immagini:



Istruzioni per la sicurezza



Leggere il manuale di istruzioni prima di mettere in funzione l'elettrotensile



Se si usa la macchina nella modalità di troncatrice, assicurarsi che la parte superiore della lama sia completamente coperta dal paralama superiore. Usare la macchina solo quando il piano della sega da banco si trova nella posizione più alta.



Se si usa la macchina nella modalità di sega da banco, assicurarsi che i paralama superiore e inferiore siano correttamente funzionanti ed in posizione. Usare la macchina solo quando il piano della sega da banco si trova in posizione orizzontale.



Per effettuare tagli a scorrere in modalità di taglio obliquo, osservare le istruzioni fornite nella sezione "Esecuzione di tagli a scorrere".



Punti di sollevamento.

Contenuto dell'imballo

L'imballo comprende:

- 1 Troncatrice da tavolo
- 1 Lama
- 1 Guida pezzo parallelo
- 1 Riparo lama superiore
- 1 Asta
- 1 Chiave per brugole 5 mm
- 1 Chiave per brugole 6 mm
- 1 Manuale istruzione
- 1 Disegno esplosivo

- Accertarsi che l'utensile, i componenti o gli accessori non abbiano subito danni durante il trasporto.
- Leggere a fondo, con calma e con la massima attenzione il presente manuale prima di mettere in funzione l'utensile.

Descrizione (fig. A1 - A6)

La vostra troncatrice da tavolo D27111 è stata progettata per applicazioni professionali. Questa macchina ad elevata precisione può essere rapidamente regolata per eseguire tagli trasverso-vena, obliqui, inclinati o obliqui composti.

Fig. A1

- 1 Interruttore acceso/spento
- 2 Impugnatura di azionamento
- 3 Leva di rilascio-bloccaggio testa
- 4 Manopola di bloccaggio supplementare per sega da banco
- 5 Paralama anteriore inferiore mobile
- 6 Guidapezzo lato destro
- 7 Piano fisso
- 8 Piano di taglio
- 9 Fermo per taglio obliquo
- 10 Leva per taglio obliquo
- 11 Piano rotante/braccio taglio obliquo

- 12 Indice di regolazione dell'inclinazione
- 13 Guidapezzo lato sinistro
- 14 Scala per inclinazioni
- 15 Leva di bloccaggio inclinazione
- 16 Manopola di bloccaggio per sega da banco
- 17 Perno bloccaggio testa
- 18 Manopola di bloccaggio guida

Fig. A2

- 19 Piano sega da banco
- 20 Coltello fenditore
- 21 Riparo lama superiore
- 22 Guida pezzo parallelo
- 23 Posizione dell'asta di spinta
- 24 Paralama posteriore inferiore mobile
- 25 Fori di montaggio accessorio
- 26 Incavo per trasporto troncatrice

Accessori opzionali

Fig. A3

- 27 Morsetto per materiale

Fig. A4

- 28 Cavalletto

Norme di sicurezza elettrica

Il motore elettrico è stato predisposto per operare con un unico voltaggio. Assicurarsi che il voltaggio a disposizione corrisponda a quello indicato sulla targhetta.

- CH** Per la sostituzione del cavo di alimentazione, utilizzare sempre la spina di tipo prescritto. **Tipo 12 per la classe I (messa a terra) - utensili elettrici**

Sostituzione del cavo o della spina

Quando occorre sostituire la spina, smaltire la spina vecchia in modo appropriato; è pericoloso inserire una spina con i conduttori di rame scoperti in una presa di corrente sotto tensione.

Impiego di una prolunga

Se è necessario l'uso di una prolunga, utilizzare una prolunga di tipo approvato, idonea alla potenza assorbita da questa macchina (vedere i dati tecnici). La sezione minima del conduttore è 2,5 mm². Il cavo deve avere una guaina in gomma e un conduttore di massa. Se si utilizza un avvolgitore, estrarre il cavo per l'intera lunghezza.

Installazione

Apertura dell'imballaggio (fig. B)

- Rimuovere la sega dall'imballaggio con la massima attenzione.
- Liberare la manopola di bloccaggio guida (18) e spingere indietro la testa della troncatrice per bloccarla in posizione posteriore.
- Bloccaggio del piano (19) nella posizione più alta
- Premere l'impugnatura di azionamento (2) ed estrarre il perno di bloccaggio (17), come illustrato.
- Rilasciare con cautela la pressione verso il basso e lasciare che la testa si sollevi fino alla massima altezza.

Montaggio su banco (fig. C)

- Su tutti i quattro piedini sono previsti dei fori (36) che semplificano il montaggio su banco. I fori sono di due dimensioni onde permettere l'impiego di viti di dimensioni diverse. Non è necessario utilizzare entrambi i fori: uno è sufficiente. Onde evitare spostamenti fissare sempre saldamente la troncatrice.

Per renderla più facilmente trasportabile, la si può montare su un pezzo di compensato di 12,5 mm o più di spessore, che può a sua volta essere bloccato sul supporto di lavorazione o spostato in un'altra collocazione di lavoro e quindi nuovamente bloccato in posizione.

- Durante il fissaggio della troncatrice su un pezzo di compensato, accertarsi che le viti di montaggio non sporgano dal lato inferiore del legno. Il compensato deve essere montato a livello sul supporto di lavorazione. Per il bloccaggio della troncatrice su qualsiasi superficie di lavoro, bloccare solo le borchie dei fori delle viti di fissaggio. Bloccaggi effettuati in altri punti, infatti, interferiscono con il corretto funzionamento della macchina.
- Per evitare incollaggi e imprecisioni, accertarsi che la superficie di montaggio non sia svergolata o altrimenti non uniforme. Se la troncatrice oscilla sulla superficie, infilare un pezzo sottile di materiale sotto uno dei piedini finché la macchina non risulta salda sulla superficie di fissaggio.

Conservazione degli utensili di fissaggio (fig. D)

La macchina viene fornita con i seguenti utensili:

- 1 Chiave per brugole 5 mm (37)
- 1 Chiave per brugole 6 mm (38)

- Riporre correttamente gli utensili dopo ogni utilizzo per operazioni di montaggio o regolazione.

Assemblaggio



Prima di effettuare il montaggio disinserire sempre la spina dalla presa di alimentazione.

Montaggio del paralama superiore (fig. E)

Il paralama superiore (20) è stato progettato per essere rapidamente e facilmente montato sul coltello fenditore (19) una volta che la macchina sia stata preparata per la modalità sega da banco.

- Allentare il bullone ad alette (39).
- Mantenendo in posizione verticale il paralama, allineare la scanalatura sul retro del paralama con il coltello fenditore.
- Abbassare il paralama sul coltello fenditore (19), controllando che l'asse del bullone si inserisca nella rientranza.
- Ruotare il paralama in posizione orizzontale, bloccando il paralama sul coltello fenditore in posizione utilizzando la vite di bloccaggio (40).
- Serrare il dado ad alette.

Montaggio lama della troncatrice (fig. D & F1 - F4)



I denti di una lama nuova sono molto affilati e possono essere pericolosi.

Per montare una nuova lama, è necessario portare il piano alla massima altezza e sollevare la testa della troncatrice alla massima altezza.

- Inserire la chiave a brugola (37) nel foro (42) nel carter e sull'estremità dell'alberino (fig. F1). Inserire la chiave a brugola (38) sulla vite di bloccaggio della lama (43) (fig. F2).
- La vite di bloccaggio della lama ha una filettatura sinistrorsa, pertanto per allentarla, è necessario sostenere saldamente la chiave a brugola e ruotare la chiave a settore in senso orario.
- Premere la leva di sgancio della testa (3) per sbloccare la protezione inferiore (5 & 23), quindi sollevare quest'ultima fino all'altezza massima (fig. F3).
- Estrarre la vite di bloccaggio della lama (43) e il collare esterno dell'alberino (44) (fig. F4).
- Assicuratevi che la flangia interna ed entrambe le facce della lama siano pulite e libere da residui.

- Montare la lama della troncatrice (45) sullo spallamento (46) previsto sul collare interno dell'alberino (47), accertandosi che i denti del bordo inferiore della lama siano rivolti verso il lato posteriore della troncatrice (lato opposto operatore).
- Disponete con cautela la lama in posizione e rilasciate la protezione inferiore.
- Riposizionare la ghiera alberino esterna.
- Serrare la vite di bloccaggio della lama (43) ruotandola in senso antiorario, tenendo contemporaneamente ferma la chiave a brugola con l'altra mano.
- Riporre le chiavi a brugola nell'apposito scomparto (fig. D).



Dopo aver montato o sostituito la lama, controllare sempre che risulti completamente coperta dal paralama.

Regolazione



Prima di effettuare la regolazione disinserire sempre la spina dalla presa di alimentazione.

Regolazione della lama della sega (fig. F2)

Se durante le fasi di accensione e spegnimento la lama si muove da un lato all'altro irregolarmente, eseguire le seguenti regolazioni.

- Allentare la vite della ghiera alberino (44) e ruotare la lama (45) di un quarto di giro.
- Serrare nuovamente la vite e controllare che la lama non presenti sfarfallamenti.
- Ripetere l'operazione fino ad eliminare tali sfarfallamenti.

Regolazioni per la modalità troncatrice

La Sega è stata accuratamente regolata in fabbrica. Qualora fosse necessario rieffettuare la regolazione a seguito della spedizione e della movimentazione, o per qualsiasi altro motivo, attenersi alle istruzioni in merito riportate di seguito. Una volta eseguite, tali regolazioni devono mantenersi precise.

Controllo e regolazione lama rispetto al guidapezzo (fig. G1 - G4)

- Sganciare la leva taglio obliquo (10) e premere il fermo del taglio obliquo (9) onde rilasciare il braccio per taglio obliquo (11).
- Fare oscillare il braccio taglio obliquo finché il fermo non lo blocca in posizione di taglio obliquo 0°. Non serrare la leva.
- Tirare la testa verso il basso finché la lama impegna appena la scanalatura di taglio (48).
- Poggiare una squadra (49) contro il lato sinistro (13) del guidapezzo e la lama (45) (fig. G3).



Evitare il contatto della squadra con la punta dei denti della lama.

- Per la regolazione procedere come segue:
- Allentare le viti (50) e spostare il gruppo "scala graduata / braccio per taglio obliquo" verso sinistra o verso destra finché la lama non risulta a 90° rispetto al guidapezzo, in base alla misurazione sulla squadra.
- Serrare di nuovo le viti (50). Per il momento non considerare la lettura dell'indicatore di taglio obliquo.

Regolazione indicatore taglio obliquo (fig. G1, G2 & H)

- Sganciare la leva taglio obliquo (10) e premere il fermo del taglio obliquo (9) onde rilasciare il braccio per taglio obliquo (11).
- Spostare il braccio per taglio obliquo in modo da portare l'indicatore di taglio obliquo (51) in posizione zero, come illustrato nella fig. H.
- Con la manopola di bloccaggio per taglio obliquo allentata, far scattare in posizione il fermo del taglio obliquo ruotando il braccio per taglio obliquo oltre lo zero.

- Osservare l'indicatore (51) e la scala graduata (12) per taglio obliquo. Se l'indicatore non indica esattamente lo zero, allentare la vite (52), spostare l'indicatore fino a leggere 0° e serrare la vite.

Regolazione dell'asta di ritenuta / bloccaggio taglio inclinato (fig. I)

Se la base della troncatrice può essere spostata con la leva del taglio inclinato (10) bloccata, è necessario regolare l'asta di ritenuta / bloccaggio taglio inclinato (53).

- Sbloccare la leva del taglio inclinato (10).
- Serrare perfettamente l'asta di ritenuta / bloccaggio taglio inclinato (53) usando un cacciavite (54). Poi allentare l'asta di un quarto di giro.
- Controllare che il piano non si sposti quando la leva (10) è bloccata su un angolo casuale (non preimpostato).

Controllo e regolazione lama rispetto al piano (fig. J1 - J4)

- Allentare l'impugnatura di bloccaggio del taglio inclinato (15).
- Spingere la testata della sega verso destra per garantire che sia perfettamente verticale e serrare la manopola di bloccaggio inclinazione.
- Tirare la testa verso il basso finché la lama impegna appena la scanalatura di taglio (48).
- Posizionare una squadra (49) sul piano in posizione verticale, poggiandola contro la lama (45) (fig. J2).



Evitare il contatto della squadra con la punta dei denti della lama.

- Per la regolazione procedere come segue:
- Allentare l'impugnatura di bloccaggio del taglio inclinato (15) e ruotare la vite dell'arresto della regolazione in posizione verticale (55), allentandola o stringendola finché la lama non è a 90° rispetto al piano, in base a quanto misurato dalla squadra.
- Se l'indicatore di taglio inclinato (56) non indica zero sulla scala graduata del taglio inclinato (14), allentare la vite (57) di bloccaggio dell'indicatore e posizionare correttamente l'indicatore.

Regolazione del guidapezzo (fig. K1 & K2)

La sezione superiore del lato sinistro del guidapezzo può essere regolata verso sinistra per creare il gioco che consente alla troncatrice di effettuare tagli inclinati fino a 45° a sinistra. Per regolare il guidapezzo (13):

- Allentare la manopola di plastica (58) e fare scorrere il guidapezzo verso sinistra.
- Eseguire una rotazione della lama in assenza di alimentazione (troncatrice disattivata) e controllare la presenza del gioco. Regolare quindi il guidapezzo in modo che risulti sufficientemente vicino alla lama da fornire il max. supporto al pezzo di lavorazione, senza però interferire con il movimento verso l'alto e verso il basso del braccio.
- Stringere saldamente la manopola.



La segatura può finire con l'ostruire la scanalatura della guida (59). Per pulirla usare un bastoncino o un getto di aria compressa a bassa pressione.

La parte mobile del lato destro del guidapezzo può essere regolata per fornire il massimo supporto del pezzo in lavorazione vicino alla lama, consentendo alla sega di effettuare tagli inclinati fino a 45° a sinistra. La corsa del carrello a squadrare è limitata da fermi in entrambe le direzioni. Per regolare il guidapezzo (6):

- Allentare il bullone ad alette (60) per rilasciare la guida (6).
- Far scorrere la guida verso sinistra.
- Eseguire una rotazione della lama in assenza di alimentazione (troncatrice disattivata) e controllare la presenza del gioco. Regolare quindi il guidapezzo in modo che risulti sufficientemente vicino alla lama da fornire il max. supporto al pezzo di lavorazione, senza però interferire con il movimento verso l'alto e verso il basso del braccio.
- Serrare il bullone ad alette (60) per fissare la guida in posizione.

Controllo e regolazione angolo taglio inclinato (fig. A1, A2 & J5)

- Allentare la manopola di bloccaggio del guidapezzo lato sinistro (58) e fare scorrere il più possibile verso sinistra la sezione superiore del guidapezzo lato sinistro.
- Allentare l'impugnatura di bloccaggio taglio inclinato (15) e spostare a sinistra la testa della troncatrice. Questa è la posizione per taglio inclinato a 45°.
- Per la regolazione procedere come segue:
- Ruotare la vite d'arresto (61) avvitandola o svitandola come necessario, finché l'indicatore (56) non segnala 45°.



Nell'effettuare questa regolazione, si consiglia di sostenere saldamente la testata della sega. Ciò faciliterà la rotazione della vite di regolazione.

Regolazione delle guide su binario (fig. L)

- Controllare regolarmente i binari per verificare che non abbiano gioco.
- Per ridurre il gioco, ruotare gradatamente in senso orario la vite di registro (62) e, al contempo, far scivolare avanti e indietro la testa della troncatrice.

Regolazioni per la modalità sega da banco

Passaggio da modalità troncatrice a sega da banco (fig. A1 & A2)

- Collocare la lama in posizione di taglio trasversale a 0° con la leva di taglio obliquo (10) serrata (fig. A1).
- Allentare la manopola di bloccaggio del binario (17) con la testata della sega in posizione arretrata.
- Premere la leva di rilascio (3) per abbassare la testata, quindi premere il perno di bloccaggio (16).
- Montare la guida parallela (22) come illustrato più avanti.

Regolazione coltello apritaglio (fig. M1 & M2)

Affinché sia in posizione corretta, la parte superiore del coltello fenditore (20) deve trovarsi a non oltre 2 mm sotto il dente più alto della lama e il corpo del raggio deve distare dalle punte dei denti della lama non oltre 5 mm (fig. M1).

- Allentare i bulloni (63) che consentono il movimento del coltello fenditore verso l'alto e verso il basso (fig. M2).
- Far scorrere il coltello fenditore verso l'alto o verso il basso fino a raggiungere la posizione corretta.
- Serrare di nuovo saldamente i bulloni (63).

Montaggio e regolazione della guida parallela (fig. N1 - N4)

- Fare scorrere la staffa (64) verso destra o verso sinistra (fig. N1). La piastra di fermo si impegnerà sotto il bordo anteriore del piano.
- Fare scorrere la guida (22) contro la lama.
- Abbassare la leva (65) per fissare la guida in posizione.
- Controllare che la guida sia parallela alla lama.
- Per la regolazione procedere come segue:
- Allentare la manopola di regolazione (66), fissando la staffa della guida al supporto della guida (fig. N2).
- Regolare la guida in modo che sia parallela alla lama controllando la distanza tra la lama e la guida nella parte anteriore e posteriore della lama.
- Una volta effettuata la regolazione, serrare nuovamente la manopola di regolazione e controllare ancora una volta che la guida sia parallela alla lama.
- Verificare che l'indicatore (67) indichi zero sulla scala (fig. N3). Se l'indicatore non indica esattamente lo zero, allentare la vite (68), spostare l'indicatore finché non si legge 0 e stringere la vite.

La guida è reversibile: il pezzo da lavorare può essere guidato sulla faccia da 52 mm o su quella da 8 mm, per consentire l'uso di un'asta di spinta segnando pezzi sottili (fig. N5).

- Per l'impostazione su 8 mm, allentare la manopola di arresto (66) e far scivolare la guida (69) fuori dal supporto di serraggio (70).
- Ruotare la guida e bloccare nuovamente il supporto nella fessura, come mostrato (fig. N5).
- Per utilizzare l'altezza complessiva di 52 mm, far scivolare la guida nel supporto con il bordo largo in posizione verticale (fig. N4).



- Per consentire l'accesso all'asta guida pezzo tra la lama e la guida, utilizzare il profilo di rifilatura da 8 mm su pezzi sottili.
- L'estremità posteriore della guida dovrà risultare a livello con l'estremità anteriore del coltello fenditore.

Regolazione del piano della sega da banco (fig. A1)

Il piano (19) scorre verso l'alto e verso il basso manualmente ed è fissato all'altezza desiderata mediante due pomelli di bloccaggio.

- Allentare i pomelli di bloccaggio del piano, sia quello principale (16) che quello ausiliario (4), senza rimuoverli.
- Regolare il piano all'altezza desiderata.
- Bloccare bene i pomelli di bloccaggio del piano. Prima serrare il pomello di bloccaggio (16), quindi serrare il piano in posizione con il pomello ausiliario (4).

Passaggio da modalità sega da banco a troncatrice (fig. A1 & A2)

- Bloccaggio del piano (19) nella posizione più alta
- Premere l'impugnatura di azionamento (2) ed estrarre il perno di bloccaggio (17), come illustrato.
- Rilasciare con cautela la pressione verso il basso e lasciare che la testa si sollevi fino alla massima altezza.

Istruzioni per l'uso



- Osservare sempre le istruzioni per la sicurezza e le normative vigenti.
 - Montare il tipo di lama appropriato. Non utilizzare lame eccessivamente usurate. La velocità max. di rotazione dell'utensile non deve superare quella della lama della troncatrice.
 - Non cercare di tagliare pezzi eccessivamente piccoli.
 - Non forzare la lama, lasciare che esegua il taglio liberamente.
 - Prima di eseguire il taglio attendere che il motore elettrico abbia raggiunto il regime max.
 - Accertarsi che le manopole e le impugnature di bloccaggio siano serrate.
 - Fissare il pezzo in lavorazione.
 - Applicare all'utensile esclusivamente pressioni di leggera entità, e non esercitare pressione laterale sulla lama della sega.
 - Evitare sovraccarichi.
 - Rimuovere sempre la segatura dalla macchina dopo l'uso per garantire il corretto funzionamento della protezione inferiore.
- Per segare il legno o prodotti in legno, impiegare sempre aspiratori di polveri conformi alle direttive pertinenti, relative alle emissioni di polveri.
 - Sebbene la troncatrice sia in grado di tagliare molti materiali non ferrosi oltre al legno, le presenti istruzioni d'uso fanno riferimento esclusivamente al taglio del legno. Gli stessi principi valgono per gli altri materiali. Non impiegare la troncatrice per tagliare materiali ferrosi (ghisa e acciaio) o per laterizi!
 - Nel taglio di materiali non ferrosi, utilizzare sempre una lama idonea DEWALT con un angolo di taglio di -5°. Verificare che il materiale sia bloccato saldamente in posizione per mezzo di un apposito morsetto.
 - Adoperare la tavola di taglio. Non azionare la troncatrice se la larghezza della scanalatura di taglio è superiore a 10 mm.

Accensione e spegnimento (fig. O)

L'interruttore on/off è provvisto di funzione di disinnesco in assenza di tensione: in caso di interruzioni della corrente, l'interruttore scatterà in posizione di disinserimento e dovrà essere deliberatamente reinserito.

- Per accendere la macchina, premere il tasto di avvio verde (71).
- Per spegnere la macchina, premere il tasto di arresto rosso (72).

Tagli principali della segatrice

Qualità di taglio

L'uniformità di qualsiasi taglio dipende da numerose variabili, come ad es. il materiale da tagliare. Quando siano richiesti tagli particolarmente levigati per modanature e altri lavori di precisione, i migliori risultati si ottengono con una lama affilata (60 denti, in carburo) e con una velocità di taglio più bassa e uniforme.



Accertarsi che il materiale non scivoli durante il taglio; bloccarlo saldamente in posizione. Prima di sollevare il braccio attendere sempre che la lama si arresti completamente. Se fibre di legno di piccole dimensioni continuano a staccarsi sul lato posteriore del pezzo di lavorazione, applicare un tratto di nastro adesivo protettivo sul legno nel punto in cui si deve eseguire il taglio. Segare attraverso il nastro adesivo, quindi rimuoverlo con cautela al termine dell'operazione.

Aspirazione polveri (fig. A5)

La macchina è dotata di un foro di 38 mm per l'estrazione delle polveri sul paralama superiore.

- Collegare un aspirapolvere adatto ad ogni operazione di taglio.
- Impiegare aspiratori polveri conformi alle direttive pertinenti relative alle emissioni di polveri.

Funzionamento come troncatrice

E' pericoloso operare senza protezioni. Le protezioni devono essere sempre in posizione quando si effettuano tagli.

Operazioni generali

- In modalità troncatrice, la testa della sega risulta automaticamente bloccata nella posizione superiore di "riposo".
- Premendo la leva di sgancio della protezione si sblocca la testa della sega. Lo spostamento verso il basso della testa della sega fa arretrare il paralama mobile inferiore.
- Non tentate di impedire il ritorno della protezione alla posizione di riposo una volta ultimata l'operazione di taglio.
- La sega è in grado di tagliare pezzi fino a 220 mm di larghezza e 90 mm di altezza. Per le corrette capacità di taglio, consultare le specifiche tecniche. La lunghezza del pezzo non deve mai superare la larghezza della base, senza adeguati supporti. L'estremità del pezzo non deve mai trovarsi a meno di 160 mm dalla lama, senza sistemi ausiliari di serraggio.
- Durante l'uso, posizionare le mani a una distanza non inferiore a 160 mm dalla lama. Nel lavorare pezzi di dimensioni ridotte (inferiori a 160 mm sul lato sinistro o destro della lama), si raccomanda l'uso del morsetto opzionale.
- L'entità minima di asporto del materiale è di 10 mm.
- Per tagliare pezzi più lunghi della larghezza del piano, verificare che il pezzo sia stabile per tutta la sua lunghezza. Sostenere le parti sporgenti del pezzo secondo necessità, es. utilizzando la prolunga opzionale di sostegno.
- Per tagliare profili in PVC con sezione ad "U", utilizzate come supporto un blocchetto di legno a profilo complementare, da disporre al di sotto del pezzo da tagliare per ottenere il corretto livellamento di appoggio.

Taglio verticale a troncare (fig. A1 & P)

- Rilasciare la leva del taglio obliquo (10) e spingere il fermo del taglio obliquo (9).
- Innestare il fermo per taglio obliquo in posizione 0° e serrare la leva di bloccaggio per taglio obliquo.
- Posizionare il legno da tagliare contro il guidapezzo (6 & 13).
- Afferrare l'impugnatura di azionamento (2) e premere la leva di sbloccaggio della testa (3) per rilasciare quest'ultima.
- Attivare la macchina e attendere che la lama raggiunga la velocità massima.
- Premere la testa per consentire alla lama di eseguire il taglio nel legno e di penetrare nella tavola di taglio in plastica (8).
- Una volta completato il taglio, spegnere la macchina ed aspettare che la lama della troncatrice si fermi completamente prima di riportare la testa in posizione di riposo.

Esecuzione di un taglio a scorrere (fig. Q)

La guida a binario consente di tagliare pezzi più grandi, eseguendo un movimento di taglio a scorrere fuori-giù-indietro.

- Rilasciare la manopola di arresto della guida (17).
- Tirare la testa della troncatrice verso di sé e accendere l'elettrotensile.
- Abbassare la lama della troncatrice sul pezzo in lavorazione e spingere indietro la testa per completare il taglio.
- Procedere come descritto in precedenza.



- Non eseguire tagli scorrevoli su pezzi di dimensioni inferiori a 50 x 100 mm.
- Dopo avere completato i tagli scorrevoli, ricordare di bloccare la testa della troncatrice in posizione arretrata.

Taglio di pezzi piccoli (fig. K1 & K2)

È possibile regolare la parte superiore del lato sinistro della guida (13) e la parte mobile del lato destro della guida (6), per fornire il massimo supporto nel taglio di pezzi piccoli.

- Collocare la lama in posizione verticale.
- Allentare la manopola di plastica (58) di almeno 3 giri completi.
- Regolare la guida sinistra il più vicino possibile alla lama.
- Stringere saldamente la manopola.
- Allentare il bullone ad alette (60).
- Regolare la guida destra il più vicino possibile alla lama.
- Serrare il dado ad alette.

Taglio trasversale a squadra verticale (fig. A1 & R)

- Allentare la leva di taglio obliquo (10) e premere il fermo del taglio obliquo (9). Spostare il braccio verso sinistra o verso destra, nell'angolazione desiderata.
- Il fermo del taglio obliquo si posiziona automaticamente a 10°, 15°, 22,5°, 31,62° e 45° sia a sinistra che a destra, e a 50° a sinistra e 60° a destra. Qualora si desideri un qualsiasi angolo intermedio, tenere saldamente la testa e bloccarla serrando la leva per taglio obliquo.
- Prima di eseguire il taglio accertarsi sempre che la leva del taglio obliquo sia saldamente serrata.
- Procedere come indicato per il "Taglio trasversale rettilineo verticale".



Quando si esegue il taglio obliquo all'estremità obliqua di un pezzo di legno, posizionare il legno con l'angolo maggiore rivolto verso il guidapezzo.

Tagli di sbieco (fig. A1, K1 & S)

Gli angoli inclinati si possono impostare da 48° a sinistra a 2° a destra e possono essere effettuati posizionando il braccio per taglio obliquo tra zero e 45° massimo a destra o a sinistra.

- Allentare la manopola di bloccaggio guidapezzo lato sinistro (58) e fare scorrere il più possibile verso sinistra la sezione superiore del guidapezzo lato sinistro (13). Allentare l'impugnatura di bloccaggio taglio inclinato (15) e impostare quest'ultimo come desiderato.
- Serrare saldamente l'impugnatura di bloccaggio per taglio inclinato (15).
- Procedere come indicato per il "Taglio trasversale rettilineo verticale".

Taglio composto

Questo tipo di taglio è una combinazione di taglio angolato e di taglio a sbieco.

- Impostate la posizione di taglio inclinato e quindi quella di taglio angolare.

Funzionamento come sega da banco

- Utilizzare sempre il coltello fenditore.
- Assicurarsi sempre che il coltello fenditore e la protezione della lama siano correttamente allineati.
- Accertarsi sempre che la troncatrice sia impostata su taglio inclinato 0° e saldamente serrata.



Non tagliare metalli in questa modalità.

Taglio secondo la fibra (refilatura) (fig. T)

- Posizionare su 0° l'angolo per il taglio inclinato.
- Regolare l'altezza della lama Per essere correttamente posizionata, la lama dovrà presentare la punta di tre denti al di sopra della superficie superiore del pezzo da lavorare. Assicurarsi che il piano della sega da banco sia fissato saldamente all'altezza desiderata.
- Posizionare la guida parallela alla distanza desiderata.
- Tenere il pezzo in lavorazione aderente al piano e contro la guida. Il pezzo deve essere mantenuto a circa 25 mm di distanza dalla lama.
- Tenere le mani lontane dal percorso della lama.
- Attivare la macchina e attendere che la lama raggiunga la velocità massima.
- Inserire lentamente il pezzo da lavorare sotto il paralama superiore, mantenendolo saldamente premuto contro la guida. Lasciare che i denti taglino, senza forzare il pezzo attraverso la lama. La velocità della lama deve essere mantenuta costante.
- Ricordare di usare l'asta guidapezzo (73) in prossimità della lama.
- Dopo aver terminato il taglio, spegnere la macchina, attendere che la lama si fermi e rimuovere il pezzo.



- Non spingere mai e non afferrare il lato libero o tagliato del pezzo in lavorazione.
- Quando si tagliano dei pezzi piccoli, servirsi sempre di un'asta guidapezzo.

Accessori opzionali (fig. A3 - A6)**Bloccaggio del pezzo (fig. A3)**

- L'azione della lama è sufficiente per mantenere il materiale saldamente a contatto della guida.
- Se il materiale da tagliare avesse la tendenza ad alzarsi o a spostarsi in avanti dalla battuta, si consiglia di ricorrere in via preferenziale al morsetto di bloccaggio disponibile come accessorio (27).

Supporto per pezzi lunghi (fig. A4)

- Sostenere sempre i pezzi lunghi.
- Per l'ottimizzazione dei risultati, impiegare la prolunga supporto lavorazione (28) (disponibile come optional presso il rivenditore) per estendere la larghezza della tavola della troncatrice. Sostenere i pezzi di lavorazione lunghi con un qualsiasi mezzo adeguato, come cavalletti o dispositivi analoghi, in modo da sostenerne le estremità.

Consultate il vostro rivenditore per ottenere ulteriori informazioni sugli accessori disponibili.

Trasporto (fig. B)

- Per il trasporto della troncatrice, abbassare la testa e premere il perno di bloccaggio (17).
- Bloccare il piano (19) nella posizione più alta. Bloccare la manopola di arresto della guida con la testa della troncatrice in posizione anteriore, bloccare il braccio del taglio obliquo sull'angolazione superiore destra, far scivolare il guidapezzo (13) completamente dentro e bloccare la leva d'inclinazione (15) con la testa della troncatrice in posizione verticale, per ridurre al minimo l'ingombro dell'elettrotensile.
- Per trasportare la troncatrice, utilizzare sempre gli incavi appositi (26) illustrati in fig. B.



Trasportate sempre la macchina impostata in modalità sega da banco con la protezione per la lama superiore montata. Non spostare mai la macchina tenendola per il paralama.

Manutenzione

Il Vostro Elettrotensile DeWALT è stato studiato per durare a lungo richiedendo solo la minima manutenzione. Per prestazioni sempre soddisfacenti occorre avere cura dell'utensile e sottoporlo a manutenzione periodica.

- Qualora la lama della sega non si arrestasse in meno di 10 secondi dallo spegnimento, rivolgersi ai Centri di Assistenza Tecnica autorizzati DeWALT per un controllo.



Prima di effettuare qualunque intervento di manutenzione, disinserire sempre la spina dalla presa di alimentazione.



Pulitura

Tenere libere le feritoie di ventilazione e pulire l'esterno dell'utensile periodicamente con un panno morbido.

- Pulire regolarmente il ripiano del banco.



Durante gli interventi di manutenzione, evitare l'uso di detersivi o lubrificanti. Prodotti nebulizzati e aerosol in particolare possono produrre reazioni chimiche con la plastica del ripiano inferiore.

Pulizia e manutenzione del piano di taglio (fig. U)

Pulire regolarmente l'area sottostante la tavola di taglio.

Se la tavola di taglio è usurata, sostituirla.

- Rimuovere le viti (74) che fermano la tavola di taglio (8).
- Rimuovere la tavola di taglio e pulire l'area sottostante.
- Reinstallare i componenti della tavola di taglio e le viti.
- Serrare le viti a mano.
- Per regolare la tavola di taglio, procedere come segue:
- Tirare la testa verso il basso, finché la lama non impegna appena la scanalatura di taglio.
- Regolare ogni componente della tavola di taglio perché si adatti ai denti della sega.
- Stringere le viti.



Lubrificazione

Il presente elettrotensile non richiede ulteriori lubrificazioni. I cuscinetti del motore sono prelubrificati e stagni.

- Non usare olio o grasso per evitare di provocare accumuli di polvere o trucioli che potrebbero rivelarsi problematici.
- Pulite periodicamente con una spazzola asciutta i componenti sporchi di polvere e trucioli.

Protezione dell'ambiente



Raccolta differenziata. Questo prodotto non deve essere smaltito con i normali rifiuti domestici.

Nel caso in cui si decida di sostituire il prodotto oppure di disfarsene in quanto non più necessario, non dovrà essere smaltito con i normali rifiuti domestici. Smaltire il prodotto tramite raccolta differenziata.



La raccolta differenziata di prodotti e imballaggi usati, consente il riciclaggio e il riutilizzo dei materiali. Riutilizzare i materiali riciclati aiuta a prevenire l'inquinamento ambientale e riduce la richiesta di materie prime.

In base alle normative locali, i servizi per la raccolta differenziata di elettrodomestici possono essere disponibili presso i punti di raccolta municipali o presso il rivenditore, al momento dell'acquisto di un nuovo prodotto.

DeWALT offre ai suoi clienti un servizio per la raccolta differenziata e la possibilità di riciclare i prodotti DeWALT che hanno esaurito la loro durata in servizio. Per utilizzarlo, è sufficiente rendere il prodotto a qualsiasi tecnico autorizzato, incaricato della raccolta per conto dell'azienda.

Per individuare il tecnico autorizzato più vicino, rivolgersi alla sede DeWALT locale, presso il recapito indicato in questo manuale. Altrimenti, un elenco completo di tutti i tecnici autorizzati DeWALT e i dettagli completi sui contatti e i servizi post-vendita sono disponibili su Internet alla pagina: www.2helpU.com

GARANZIA**• GARANZIA DI 30 GIORNI DI TOTALE SODDISFAZIONE •**

Se non siete completamente soddisfatti delle prestazioni del vostro prodotto DeWALT, potrete restituirlo entro 30 giorni dalla data di acquisto, presso una nostra filiale di assistenza per ottenere il rimborso o il cambio dell'utensile, presentando debita prova dell'avvenuto acquisto.

• MANUTENZIONE GRATUITA PER UN ANNO •

L'eventuale manutenzione o assistenza necessaria per il vostro prodotto DeWALT nei primi 12 mesi dalla data di acquisto sarà effettuata gratuitamente da parte del Centro Assistenza autorizzato su presentazione della prova di acquisto. Sono esclusi gli accessori.

• GARANZIA TOTALE DI UN ANNO •

Se il vostro prodotto DeWALT non risultasse pienamente conforme alle caratteristiche di funzionamento o presentasse difetti di lavorazione o vizi di materiale, entro 12 mesi dalla data di acquisto, provvederemo alla sostituzione gratuita delle parti difettose o a nostro giudizio, alla sostituzione gratuita dimostrato che:

- Il prodotto venga ritornato al centro di assistenza DeWALT, con la prova della data di acquisto (bolla, fattura o scontrino fiscale).
- Il prodotto non abbia subito abusi ed il difetto non sia stato causato da incuria.
- Il prodotto non abbia subito tentativi di riparazione da persone non facenti parte del nostro personale di assistenza o, all'estero, dal nostro staff distributivo.

Contattare il proprio rivenditore abituale o la Sede Centrale DeWALT per ottenere l'indirizzo del Centro di Assistenza Tecnica più vicino (si prega di consultare il retro del presente manuale). In alternativa, sul nostro sito Internet www.2helpU.com, è disponibile un elenco dei Centri di Assistenza Tecnica DeWALT, completo di dettagli sul servizio assistenza post-vendita.

TAFELBLAD-VERSTEKZAAG D27111

Gefeliciteerd!

U heeft gekozen voor een machine van DeWALT. Jarenlange ervaring, voortdurende produktontwikkeling en innovatie maken DeWALT tot een betrouwbare partner voor de professionele gebruiker.

Technische gegevens

	D27111
Spanning	V 230
Opgenomen vermogen	W 1.500
Afgegeven vermogen	W 1.100
Max. snelheid zaagblad	min ⁻¹ 2.950
Zaagbladdiameter	mm 305
Asgat	mm 30
Zaagbladdikte	mm 1,8
Dikte spouwmes	mm 2,0
Hardheid spouwmes	43 ± 5
Automatische remtijd zaagblad	s < 10,0
Gewicht	kg 26,5

Zaagcapaciteiten

Gebruik als verstekzaag	
Verstek (max. posities)	links 50°
	rechts 60°
Afschuining (max. posities)	links 48°
	rechts 0°
Max. breedte van de snede 90° bij max. hoogte 90 mm	mm 220
Max. breedte van de snede bij 45° verstek bij max. hoogte 90 mm	mm 155
Max. breedte van de snede bij 45° afschuining bij max. hoogte 50 mm	mm 220
Gebruik als tafelzaag	
Max. zaagdiepte	mm 0-51
Zekeringen:	
230 V machines	10 A

In deze handleiding worden de volgende pictogrammen gebruikt:



Duidt op mogelijk lichamelijk letsel, levensgevaar of kans op beschadiging van de machine indien de instructies in deze handleiding worden genegeerd.



Geeft elektrische spanning aan.



Scherpe randen.

EG-Verklaring van overeenstemming



D27111

DeWALT verklaart dat deze elektrische machines in overeenstemming zijn met: 98/37/EG, 89/336/EEG, 73/23/EEG, EN 61029-2-11, EN 55014, EN 55014-2, EN 61000-3-2 & EN 61000-3-3.

Neem voor meer informatie contact op met DeWALT, zie het adres hieronder of op de achterkant van deze handleiding.

Niveau van de geluidsdruk overeenkomstig 86/188/EEG & 98/37/EG, gemeten volgens EN 61029-2-11:

	D27111
L _{pa} (geluidsdruk)	dB(A)* 98
L _{wa} (geluidsvermogen)	dB(A) 111

* op de werkplek



Neem de vereiste maatregelen voor gehoorbescherming.

Gewogen kwadratische gemiddelde waarde van de versnelling overeenkomstig EN 61029-2-11:

	D27111
	0,8 m/s ²

TÜV Rheinland
Product and Safety GmbH (TRPS)
Am Grauen Stein 1
D-51105 Köln
Germany

	Cert. No.
	BM 60015405 0001

Director Engineering and Product Development
Horst Großmann

DeWALT, Richard-Klinger-Straße 11,
D-65510, Idstein, Duitsland

Veiligheidsinstructies

Neem bij het gebruik van stationaire elektrische machines altijd de plaatselijk geldende veiligheidsvoorschriften in acht in verband met brandgevaar, gevaar voor elektrische schokken en lichamelijk letsel.

Lees de gebruiksaanwijzing aandachtig door voordat u met de machine gaat werken.

Bewaar deze instructies zorgvuldig!

Algemeen

1 Zorg voor een opgeruimde werkomgeving

Een rommelige werkomgeving kan tot ongelukken leiden.

2 Houd rekening met omgevingsinvloeden

Stel de machine niet bloot aan regen. Gebruik de machine niet in een vochtige of natte omgeving. Zorg dat de werkomgeving goed is verlicht (250 - 300 Lux). Gebruik de machine niet op plaatsen waar brand- of explosiegevaar bestaat, b.v. in de buurt van brandbare vloeistoffen of gassen.

3 Houd kinderen uit de buurt

Houd kinderen, bezoekers en dieren buiten het werkgebied en laat ze de machine of de elektriciteitskabel niet aanraken.

4 Draag geschikte werkkleding

Draag geen wijde kleding of loshangende sieraden. Deze kunnen door de bewegende delen worden gegrepen. Houd lang haar bijeen. Draag bij het werken buitenshuis bij voorkeur geschikte werkhandschoenen en schoenen met profielzolen.

5 Persoonlijke bescherming

Draag altijd een veiligheidsbril. Draag een gezichts- of stofmasker bij werkzaamheden waarbij stofdeeltjes of spanen vrijkomen. Draag eveneens een hittebestendig schort indien de vrijkomende spanen aanzienlijk heet kunnen zijn. Draag altijd gehoorbescherming. Draag altijd een veiligheidshelm.

6 Bescherming tegen elektrische schok

Vermijd lichamelijk contact met geaarde voorwerpen (bijv. buizen, radiatoren, fornuizen en koelkasten). Bij gebruik onder extreme werkomstandigheden (bijv. hoge vochtigheid, ontwikkeling van metaalstof, enz.) kan de elektrische veiligheid door een scheidingstransformator of een aardlek-(FI)-schakelaar voor te schakelen, verhoogd worden.

7 Zorg voor een veilige houding

Zorg altijd voor een juiste, stabiele houding.

8 Blijf voortdurend opletten

Houd uw aandacht bij uw werk. Ga met verstand te werk. Gebruik de machine niet als u niet geconcentreerd bent.

9 Klem het werkstuk goed vast

Gebruik klemmen of een bankschroef om het werkstuk te fixeren. Dit is veiliger, bovendien kan de machine dan met beide handen worden bediend.

10 Sluit de uitrusting van de stofafvoer aan

Indien hulpmiddelen zijn meegeleverd voor de aansluiting van stofafvoer en voorzieningen voor stofopvang, zorg dan dat deze zijn aangesloten en naar behoren worden gebruikt.

11 Verwijder sleutels of hulpgereedschappen

Controleer vóór het inschakelen altijd of sleutels en andere hulpgereedschappen zijn verwijderd.

12 Verlengsnoeren

Inspecteer voor gebruik het verlengsnoer. Vervang het snoer indien het beschadigd is. Maak bij gebruik buitenshuis uitsluitend gebruik van verlengsnoeren die geschikt zijn voor gebruik buitenshuis en als zodanig zijn gemerkt.

13 Gebruik de juiste machine

Het gebruik volgens bestemming is beschreven in deze handleiding. Gebruik geen lichte machine of hulpstukken voor het werk van zware machines. De machine werkt beter en veiliger indien u deze gebruikt voor het beoogde doel. Overbelast de machine niet.

Waarschuwing! Gebruik ter voorkoming van lichamelijk letsel uitsluitend de in deze gebruiksaanwijzing aanbevolen accessoires en hulpstukken. Gebruik de machine uitsluitend volgens bestemming.

14 Controleer de machine op beschadigingen

Controleer de machine voor gebruik op schade. Controleer of alle bewegende delen correct gemonteerd zijn, of er geen onderdelen gebroken zijn, of er geen beschermkappen en schakelaars beschadigd zijn en of er andere gebreken zijn die invloed op de werking van de machine zouden kunnen hebben. Vergewis u er van dat de machine correct werkt. Gebruik de machine niet als enig onderdeel defect is. Gebruik de machine niet als de aan/uitschakelaar niet werkt. Defecte of beschadigde onderdelen dienen door een erkend DeWALT servicecentrum te worden vervangen. Probeer nooit om de machine zelf te repareren.

15 Stekker uit stopcontact verwijderen

Schakel de machine uit en wacht totdat de machine volledig tot stilstand is gekomen voordat u deze achterlaat. Verwijder de stekker uit het stopcontact als u de machine niet gebruikt, voordat u gereedschappen, accessoires of onderdelen van de machine verwisselt en voordat u onderhoud aan de machine uitvoert.

16 Voorkom onbedoeld inschakelen

Wees ervan verzekerd dat de machine is uitgeschakeld voordat u de stekker in het stopcontact steekt.

17 Misbruik het snoer niet

Trek niet aan het snoer om de stekker uit het stopcontact te verwijderen. Houd het snoer uit de buurt van warmtebronnen, olie en scherpe randen.

18 Berg de machine veilig op

Indien niet in gebruik, dienen machines te worden opgeborgen in een droge, afsluitbare plaats, buiten bereik van kinderen.

19 Onderhoud de machine met zorg

Houd de machine schoon om beter en veiliger te kunnen werken. Houdt u aan de instructies met betrekking tot het onderhoud en het vervangen van accessoires. Houd de handgrepen en schakelaars droog en vrij van olie en vet.

20 Reparaties

Deze machine voldoet aan alle geldende veiligheidsvoorschriften. Wendt u voor reparaties tot een erkend DeWALT Service-center. Reparaties mogen uitsluitend worden uitgevoerd door bevoegde vakmensen en met behulp van originele reserveonderdelen; anders kan er een aanzienlijk gevaar voor de gebruiker ontstaan.

Aanvullende veiligheidsvoorschriften voor verstekzagen

- Zorg er voor dat alle knoppen en hendels goed vastgedraaid zijn.
- Gebruik de machine niet als de beschermkap niet op zijn plaats zit, of als de beschermkap niet functioneert of niet goed onderhouden is.
- Gebruik de zaag nooit zonder de sleufplaat.
- Houd handen uit de buurt van het zaagblad wanneer de machine is aangesloten op de elektrische voeding.
- Probeer nooit om een draaiende machine te stoppen door het zaagblad te blokkeren; op deze manier kunnen de ernstigste ongelukken gebeuren.
- Lees altijd eerst de handleiding voordat u een accessoire gebruikt. Onjuist gebruik van een accessoire kan schade veroorzaken.
- Selecteer het juiste zaagblad voor het te zagen materiaal.
- Neem de op het zaagblad aangeduide maximum snelheid in acht.
- Gebruik een houder of draag handschoenen bij het hanteren van zaagbladen.
- Zorg ervoor dat voor gebruik het zaagblad correct is gemonteerd.
- Let erop dat het zaagblad in de juiste richting draait. Houd de zaagbladen scherp.
- Gebruik geen zaagblad met een grotere of kleinere diameter dan is voorgeschreven. Gebruik geen asringen om het zaagblad passend op de spindel te maken. Voor de juiste specificaties van het zaagblad, zie technische gegevens. Gebruik alleen de bladen die in deze handleiding worden gespecificeerd en voldoen aan EN 847-1.

- Overweeg om speciaal ontwikkelde geluidsarme bladen te gebruiken.
- Gebruik geen HSS-bladen.
- Gebruik geen gescheurde of beschadigde zaagbladen.
- Gebruik geen slijpschijven.
- Licht het zaagblad uit de zaagsnede in de werkstukopening, voordat de bedieningsschakelaar wordt losgelaten.
- Zorg dat de arm bij het uitvoeren van afschuinzaagsneden goed vastzit.
- Zet geen wig tegen de ventilator om op die manier de motoras tegen te houden.
- De beschermkap van het zaagblad zal automatisch omhooggaan als de arm naar beneden wordt getrokken. De beschermkap kan met de hand omhoog geduwd worden bij het monteren of verwijderen van het zaagblad of voor inspectie van het zaagblad. Licht de beschermkap nooit op terwijl de machine ingeschakeld is.
- Houd de omgeving van de machine schoon en vrij van rondzwerfend materiaal zoals bijv. spaanders en restafval.
- Controleer regelmatig of de luchtsleuven van de motor schoon en vrij van spaanders zijn.
- Vervang de sleufplaat indien versleten.
- Ontkoppel de machine van de voeding wanneer onderhoudswerkzaamheden moeten worden uitgevoerd of wanneer het zaagblad moet worden vervangen.
- Voer nooit schoonmaak- of onderhoudswerkzaamheden uit terwijl de machine nog draait en de kop niet in ruststand is.
- Monteer de machine indien mogelijk altijd op een werkbank.
- Als u de zaaglijn met een laser aangeeft, gebruik dan een laser van klasse 2 volgens EN 60825-1:2001. Vervang de laserdiode niet door een ander type. Laat de laser bij beschadigingen door een erkend servicecentrum repareren.
- Voor verticale rechte afkortsnedes stel de verschuifbare geleider correct in om ervoor te zorgen dat de vrije ruimte tussen het zaagblad en de parallelgeleiding max. 5 mm bedraagt.
- Voor verstekzagen, afschuinen of gecombineerde versteksnedes stel de verschuifbare geleider in om een de correcte vrije ruimte voor de toepassing te garanderen.
- Probeer nooit om afvalstukken of andere delen van het werkstuk uit de omgeving van het zaagblad te verwijderen zolang de machine in bedrijf is en de zaagkop zich niet in de rustpositie bevindt.

Aanvullende veiligheidsvoorschriften voor tafelzaagmachines

- Gebruik geen zaagbladen waarvan de dikte groter is of de tanden kleiner zijn dan de dikte van het spouwmes.
- Controleer of het zaagblad in de juiste richting draait en of de zaagtanden naar voren gericht zijn.
- Zorg ervoor dat alle kleminrichtingen zijn aangespannen voordat u begint te werken.
- Controleer of het zaagblad en de flenzen schoon zijn en dat de verzonken zijden van de kraag tegen het zaagblad geplaatst zijn. Draai de borgmoer goed vast.
- Houd het zaagblad scherp en correct gezet.
- Controleer of het spouwmes zich op de juiste afstand van het zaagblad bevindt - max. 5 mm.
- Gebruik de zaag nooit zonder de onderste en bovenste beschermkappen.
- Plaats uw handen niet in de buurt van het zaagblad.
- Haal de stekker uit het stopcontact voordat u een zaagblad verwisselt of andere werkzaamheden aan de zaagmachine wilt uitvoeren.
- Gebruik altijd een duwhout en zorg dat uw handen minimaal 15 cm van het zaagblad verwijderd blijven.
- Controleer of u wel met de voorgeschreven spanning werkt.
- Breng geen smeermiddelen op het zaagblad aan wanneer dit draait.
- Terwijl u voor de machine staat is het absoluut af te raden over het zagende gedeelte te reiken.
- Laat het duwhout op zijn plaats, ook indien niet in gebruik.

- Ga niet boven op de machine staan.
- Zorg dat tijdens transport het bovenste deel van het zaagblad is afgedekt, bijv. door de beschermkap.
- Gebruik de beschermkap niet om de machine te hanteren of transporteren.
- Laat het duwhout op zijn plaats, ook indien niet in gebruik.
- Ga niet boven op de machine staan.
- Zorg dat tijdens transport het bovenste deel van het zaagblad is afgedekt, bijv. door de beschermkap.
- Gebruik de beschermkap niet om de machine te hanteren of transporteren.
- Stel de verschuifbare geleider correct af om contact met de onderste beschermkap te voorkomen.
- Zorg dat de tafel goed vaststaat.
- Gebruik de machine niet voor het zagen van andere materialen dan hout.
- Het zagen van inzetsleuven, sponningen of groeven is niet toegestaan.

Bijkomende veiligheidsvoorschriften voor tafelblad-verstekzaagmachines

- Laat onervaren mensen deze machine niet bedienen.
- Wanneer u de machine gebruikt, geef eventuele storingen aan de machine zo spoedig mogelijk door.



Deze machine is uitgerust met een speciaal geconfigureerd voedingssnoer (hulpstuk type M). Als het voedingssnoer beschadigd of anderszins defect is, mag het alleen door de fabrikant of door een geautoriseerd reparatiebedrijf worden vervangen.

- Zet voor uw eigen veiligheid de machine altijd vast op een werkbank of op een geschikte spaanplaat van minimaal 1000 x 1000 x 22 mm. Gebruik bevestigingen van 5 mm bouten of groter met een geschikte lengte.
- Zorg dat omstanders niet achter de machine gaan staan.
- Als het zaagblad vastzit in het werkstuk, schakelt u altijd de machine uit voordat u het werkstuk verwijdert.
- Vergewis u er in verstekzaagmodus van dat het bovenste deel van het zaagblad volledig is afgeschermd. Verwijder nooit de bovenste beschermkap bij gebruik van de machine als verstekzaag.
- Controleer bij zagen in de tafelzaagmodus of de zaagarm naar behoren in de werkpositie is bevestigd.
- Controleer in de tafelzaagmodus eerst of de bovenste en onderste beschermkap op hun plaats zitten. Gebruik de machine alleen als de zaagbanktafel in horizontale positie staat.

Overige gevaren

De volgende gevaren zijn inherent aan het gebruik van deze zaagmachines:

- verwonding door het aanraken van roterende delen

Ondanks toepassing van de veiligheidsvoorschriften en het aanbrengen van beveiligingen blijven bepaalde gevaren bestaan, en wel met name:

- Gevaar voor gehoorbeschadiging.
- Gevaar voor verwonding door de niet afgedekte gedeelten van het zaagblad.
- Gevaar voor verwonding bij het verwisselen van het zaagblad.
- Gevaar voor beklemming van vingers bij het openen van de afdekkap.
- Gezondheidsrisico door het inademen van stof, met name bij het verwerken van eiken- en beukehout.
- Risico van letsel veroorzaakt door onderdelen van het werkstuk die naar omstanders worden geslingerd.
- Risico van ongelukken veroorzaakt door rondvliegende metaaldeeltjes als u in de parallelgeleiding zaagt.
- Brandgevaar wegens extreme stofconcentratie als de machine niet geregeld schoongemaakt wordt.

- Risico van ongecontroleerde situaties bij gebruik in een omgevingstemperatuur onder -10 °C of boven +45 °C.

De volgende factoren zijn van invloed op geluidsproductie:

- het te zagen materiaal
- het type zaagblad
- toevoerkraft

De volgende factoren zijn van invloed op blootstelling aan stof:

- versleten zaagblad
- stofafzuiginstallatie met luchtsnelheid minder dan 20 m/s
- werkstuk niet exact geleid

Labels op de machine

Op de machine vindt u de volgende pictogrammen:



Waarschuwing voor veilig gebruik



Lees voor het gebruik de handleiding



Zorg er bij het gebruik van de machine in de verstekzaagmodus voor dat het bovenste deel van het zaagblad volledig wordt afgedekt door de bovenste beschermkap. Gebruik de machine alleen wanneer de zaagbanktafel in de hoogste positie staat.



Zorg er bij het gebruik van de machine in de tafelzaagmodus voor dat de bovenste en onderste beschermkappen op hun plaats zitten en goed werken. Gebruik de machine alleen wanneer de zaagbanktafel in horizontale positie staat.



Houd u bij het maken van een schuifzaagsnede in verstekzaagmodus aan de instructies onder "Het maken van een schuifzaagsnede".



Draagpunt.

Inhoud van de verpakking

De verpakking bevat:

- 1 Tafelblad-verstekzaag
- 1 Zaagblad
- 1 Parallelgeleider
- 1 Bovenste beschermkap
- 1 Duwhout
- 1 Inbussleutel 5 mm
- 1 Inbussleutel 6 mm
- 1 Handleiding
- 1 Onderdelentekening

- Controleer de machine, losse onderdelen en accessoires op transportschade.
- Lees deze handleiding rustig en zorgvuldig door voordat u met de machine gaat werken.

Beschrijving (fig. A1 - A6)

Uw D27111 tafelblad-verstekzaag is ontwikkeld voor professionele toepassingen. Deze machine met hoge precisie kan gemakkelijk en snel ingesteld worden voor afkorten, afschuiven, verstekzagen of dubbelverstekzagen.

Fig. A1

- 1 Aan/uit-schakelaar
- 2 Bedieningshendel
- 3 Zaagkop-ontgrendeling
- 4 Extra vergrendelknop zaagtafel

- 5 Beweegbare beschermkap voorkant
- 6 Parallelgeleiding rechts
- 7 Vaste tafel
- 8 Sleufplaat
- 9 Verstekgrendel
- 10 Verstekhendel
- 11 Draaitafel/verstekarm
- 12 Verstekschaal
- 13 Parallelgeleiding links
- 14 Schaal voor afschuivingsinstelling
- 15 Klemhendel voor schuininstelling
- 16 Vergrendelknop zaagtafel
- 17 Vergrendelingsstift zaagkop
- 18 Vergrendelknop geleiderail

Fig. A2

- 19 Zaagtafel
- 20 Spouwmes
- 21 Bovenste beschermkap
- 22 Parallelgeleider
- 23 Locatie duwstok
- 24 Beweegbare beschermkap achterkant
- 25 Montagegaten hulpstuk
- 26 Handvat

Opties

Fig. A3

- 27 Materiaalklem

Fig. A4

- 28 Onderstel

Elektrische veiligheid

De elektrische motor is ontwikkeld voor een bepaalde netspanning. Controleer altijd of uw netspanning overeenkomt met de waarde op het typeplaatje.

Vervangen van het snoer of de stekker

Als de stekker of het snoer wordt vervangen, moet de oude stekker c.q. het oude snoer worden weggegooid. Het is gevaarlijk om de stekker van een los snoer in het stopcontact te steken.

Gebruik van verlengsnoeren

Wanneer een verlengsnoer wordt gebruikt, neem dan een goedgekeurd verlengsnoer, dat geschikt is voor het vermogen van de machine (zie technische gegevens). De aders moeten minimaal een doorsnede hebben van 2,5 mm². De kabel moet een rubber mantel en een aardleiding hebben.

Wanneer het verlengsnoer op een haspel zit, rol het snoer dan helemaal af.

Opstellen

Uitpakken (fig. B)

- Verwijder de verpakingsmaterialen zorgvuldig van de zaagmachine.
- Zet de vergrendelknop (18) vrij en duw de zaagkop naar achteren om hem in de achterste positie te vergrendelen.
- Zet de tabel (19) in de hoogste stand vast.
- Druk de bedieningshendel (2) omlaag en trek aan vergrendelpin (17), zoals afgebeeld.
- Verminder de druk langzaam en laat de kop geheel omhoogkomen.

Werkbankmontage (fig. C)

- In de vier voeten zijn gaten (36) aangebracht om montage op de werkbank te vergemakkelijken. Er zijn twee gatmaten voor twee verschillende schroefdiameters. Het is niet nodig om beide gaten te gebruiken. Zorg voor een stevige montage, opdat de zaagmachine niet kan bewegen. Moet de zaagmachine draagbaar blijven, monteert de machine dan op een stuk multiplex met een dikte van 12,5 mm of meer, dat op de werkbank of samen met de machine op een andere werkplek op een andere werkbank kan worden bevestigd.
- Wanneer de zaagmachine op multiplex wordt bevestigd, zorg er dan voor dat de schroeven niet aan de onderkant van het hout uitsteken. Het multiplex moet geheel tegen het blad van de werkbank aanliggen. Bij het klemmen op elk ander oppervlak moeten de plaatsen van de bevestigingsgaten worden gebruikt om te klemmen. Klemmen op een ander punt zal het werken met de zaagmachine bemoeilijken.
- Om aanlopen en onnauwkeurigheid te voorkomen, mag het bevestigingsblad niet krom of oneffen zijn. Als de zaagmachine op het werkblad wankelt, plaats dan een dun stukje materiaal onder één van de voeten tot de machine stevig op het werkblad staat.

Opslaan van het bevestigingsgereedschap (fig. D)

De volgende hulpstukken worden bij de machine geleverd:

- 1 Inbussleutel 5 mm (37)
- 1 Inbussleutel 6 mm (38)

- Denk erom dat u het gereedschap altijd opruimt na gebruik voor assemblage of afstelling.

Monteren



Haal vóór het monteren en instellen altijd de stekker uit het stopcontact.

Monteren van de bovenste beschermkap (fig. E)

De bovenste zaagbladbescherming (20) is ontworpen voor een snelle en makkelijke montage aan het spouwmes (19) wanneer de machine staat opgesteld voor de tafelzaagmodus.

- Draai de vleugelmoer (39) los.
- Breng de sleuf in de achterkant van de beschermkap op een lijn met het spouwmes, terwijl u de beschermkap verticaal houdt.
- Laat de beschermkap over het spouwmes (19) zakken. Zorg ervoor dat de as van de bout in de uitsparing valt.
- Draai de beschermkap in horizontale positie. Hierdoor wordt de beschermkap naar het spouwmes vergrendeld door de fixeerschroef (40).
- Draai de vleugelmoer vast.

Monteren van het zaagblad (fig. D & F1 - F4)



De tanden van een nieuw blad zijn erg scherp en kunnen gevaarlijk zijn.

Voor het plaatsen van een nieuw zaagblad moet de tafel worden afgesteld in de hoogste positie en de zaagkop in de hoogste stand worden gezet.

- Steek de inbussleutel (37) door het gat (42) in de behuizing van de band in het spindeleinde (fig. F1). Zet de inbussleutel (38) in de borgschroef van het zaagblad (43) (fig. F2).
- De bladvergrendelschroef heeft linkse draad, houd daarom de inbussleutel stevig vast en draai de steeksleutel rechtsom om de moer los te draaien.
- Druk de zaagkop-ontgrendeling (3) in om de onderste beschermkap (5 & 23) vrij te geven. Trek de onderste beschermkap nu zo ver mogelijk omhoog (fig. F3).
- Verwijder de bladvergrendelschroef (43) en de buitenste askraag (44) (fig. F4).

- Let erop dat de binnenflens en het zaagblad aan beide kanten schoon en stofvrij zijn.
- Monteer het zaagblad (45) op de schouder (46) op de binnenste askraag (47). Zorg er hierbij voor dat de tanden aan de onderzijde van het zaagblad in de richting van de achterkant van de zaag, dus van de gebruiker vandaan wijzen.
- Manoeuvreer het zaagblad voorzichtig in de goede positie en laat de onderste beschermkap los.
- Plaats de buitenste askraag terug.
- Draai de bladvergrendelingsschroef (43) vast door hem linksom te draaien. Houd hierbij met de andere hand de inbussleutel vast.
- Zet de inbussleutels in hun opslagstand (fig. D).



Controleer na het bevestigen of terugplaatsen van het blad dat het blad volledig is bedekt door de beschermkap.

Instellen



Haal vóór het monteren en instellen altijd de stekker uit het stopcontact.

Afstellen van het zaagblad (fig. F2)

Als er tijdens het opstarten en uitlopen een slag in het blad zit, pas deze dan als volgt aan.

- Draai de schroef van de askraag (44) los en draai het blad (45) een kwartslag.
- Draai de schroef weer vast en controleer of er een slag in het blad zit.
- Herhaal deze stappen tot de slag in het blad is verdwenen.

Montage voor verstekzaagmodus

Deze verstekzaagmachine is in de fabriek nauwkeurig afgesteld. Als zij als gevolg van het transport of om andere redenen toch opnieuw moet worden afgesteld, dient dit te gebeuren zoals hieronder beschreven. De instelling zou nu niet meer moeten verlopen.

Controleren en instellen van het zaagblad t.o.v. de parallelgeleiding (fig. G1 - G4)

- Maak de verstekhendel (10) los en druk de verstekgrendel (9) in om de verstekarm (11) vrij te geven.
- Draai de verstekarm totdat deze in de stand 0° verstek wordt vergrendeld. Maak de hendel niet vast.
- Trek de zaagkop naar beneden totdat het zaagblad net in de sleuf (48) valt.
- Plaats een winkelhaak (49) tegen de parallelgeleiding links (13) en het zaagblad (45) (fig. G3).



Laat de winkelhaak niet in aanraking komen met de tanden van het zaagblad.

- Het afstellen geschiedt als volgt:
- Draai de schroeven (50) los en beweeg de verstekarm met verstekschaal naar links of naar rechts, totdat de met de winkelhaak gemeten hoek tussen het zaagblad en de parallelgeleiding 90° bedraagt.
- Draai de schroeven (50) weer vast. Let hierbij nog niet op de uitlezing van de verstekwijzer.

Instellen van de verstekwijzer (fig. G1, G2 & H)

- Maak de verstekhendel (10) los en druk de verstekgrendel (9) in om de verstekarm (11) vrij te geven.
- Beweeg de verstekarm om de verstekwijzer (51) in de nulpositie te brengen, zoals afgebeeld in fig. H.
- Laat de verstekvergrendeling in de juiste positie klikken door de verstekarm langs de nulstand te draaien, terwijl de verstekhendel nog niet vastgezet is.

- Kijk naar de wijzer (51) en de verstekschaal (12). Als de wijzer niet exact nul aanwijst, draai dan de schroef (52) los, beweeg de wijzer zodat hij 0° aangeeft en draai de schroef vast.

Instellen van de verstekvergrendel/blokkeerstang (fig. I)

Als het onderstel van de zaag kan worden bewogen terwijl de verstekhendel (10) vergrendeld is, dan moet de verstekvergrendel/blokkeerstang (53) worden afgesteld.

- Zet de verstekhendel (10) los.
- Zet de verstekvergrendel/blokkeerstang (53) volledig vast met behulp van een schroevendraaier (54). Draai de stang vervolgens een kwartslag linksom.
- Controleer of de tafel niet beweegt wanneer de verstekhendel (10) is vastgezet op een willekeurige (niet voorafingestelde) hoek.

Controleren en instellen van het zaagblad t.o.v. het tafelblad (fig. J1 - J4)

- Draai de afschuinklemknop (15) los.
- Duw de zaagkop naar rechts om te controleren of deze volledig verticaal staat en zet de afschuinklemhendel vast.
- Trek de zaagkop naar beneden totdat het zaagblad net in de sleuf (48) valt.
- Plaats een winkelhaak (49) op de zaagtafel en tegen het zaagblad (45) (fig. J2).



Laat de winkelhaak niet in aanraking komen met de tanden van het zaagblad.

- Het afstellen geschiedt als volgt:
- Maak de afschuinklemknop (15) los en draai de aanslagschroef verticale-positieafstelling (55) in of uit totdat de met de winkelhaak gemeten hoek tussen het zaagblad en het tafelblad 90° bedraagt.
- Als de stand van de afschuiwijzer (56) op de afschuinschaal (14) ongelijk is aan 0, draai dan de borgschroef (57) los en stel de wijzer op 0 in.

Instellen van de parallelgeleiding (fig. K1 & K2)

Het bovenste deel van de linker parallelgeleiding kan naar links worden bijgesteld. Zo kan ruimte worden gemaakt om de zaag tot de maximale verstekpositie van 45° te kunnen draaien. Om de parallelgeleiding (13) in te stellen:

- Draai de plastic knop (58) los en beweeg de parallelgeleiding naar links.
- Voer een test uit met UITgeschakelde zaag en kijk hoe groot de beschikbare ruimte is. Zet de parallelgeleiding op een zo klein mogelijke afstand van het zaagblad, zonder de op- en neerwaartse beweging van de zaagarm te belemmeren. Zo wordt het werkstuk optimaal gesteund.
- Draai de knop stevig aan.



De geleidegroef (59) van de parallelgeleiding kan verstopt raken met zaagsel. Gebruik een stokje of wat lage-drukluicht om deze groef schoon te maken.

Het beweegbare deel van de rechter parallelgeleiding kan worden bijgesteld om optimale ondersteuning van het werkstuk in de buurt van het zaagblad te bieden. Zo kan de zaag tot de maximale verstekpositie van 45° draaien. De schuifafstand is beperkt door aanslagen in beide richtingen. Om de parallelgeleiding (6) in te stellen:

- Draai de vleugelmoer (60) los om de parallelgeleiding (6) vrij te zetten.
- Beweeg de parallelgeleiding naar links.
- Voer een test uit met UITgeschakelde zaag en kijk hoe groot de beschikbare ruimte is. Zet de parallelgeleiding op een zo klein mogelijke afstand van het zaagblad, zonder de op- en neerwaartse beweging van de zaagarm te belemmeren. Zo wordt het werkstuk optimaal gesteund.

- Draai de vleugelmoer (60) vast om de parallelgeleiding op zijn plaats vast te zetten.

Controleren en instellen van de afschuinhoek (fig. A1, A2 & J5)

- Draai de klemknop van de linker parallelgeleiding (58) los en beweeg het bovenste deel van de linker parallelgeleiding zo ver mogelijk naar links.
- Draai de afschuinklemknop (15) los en beweeg de zaagkop naar links. Dit is de 45° afschuinpositie.
- Het afstellen geschiedt als volgt:
- Draai de stopschroef (61) naar binnen of buiten totdat de wijzer (56) 45° aanwijst.



Tijdens het uitvoeren van deze aanpassing is het verstandig om het gewicht van de zaagkop af te halen door deze vast te houden. Hierdoor kan de stelschroef gemakkelijker worden gedraaid.

Instellen van de railgeleiding (fig. L)

- Controleer de rails regelmatig op speling.
- Draai de instelschroef (62) geleidelijk rechtsom om de speling te verminderen terwijl de zaagkop naar voren en achteren wordt geschoven.

Afstellingen voor gebruik als tafelzaag

Omstellen van verstekzaag tot tafelzaag (fig. A1 & A2)

- Plaats het zaagblad in 0° afkortstand met de verstekhendel (10) vastgedraaid (fig. A1).
- Zet de vergrendelknop van de geleiderail (17) vast met de zaagkop in de achterste stand.
- Druk de kopontgrendelingshendel (3) omlaag om de kop omlaag te brengen en druk de vergrendelpen in (16).
- Bevestig de parallelgeleiding (22) zoals hieronder beschreven.

Instellen van het spouwmes (fig. M1 & M2)

De juiste positie van de bovenkant van het spouwmes (20) is niet meer dan 2 mm onder de hoogste tand van het blad en met het lichaam van de straal maximaal 5 mm van de uiteinden van de tanden van het zaagblad (fig. M1).

- Maak de bouten (63) los zodat het spouwmes omhoog en omlaag kan bewegen (fig. M2).
- Schuif het mes omhoog of omlaag tot de juiste positie is bereikt.
- Draai de bouten (63) weer stevig vast.

Monteren en afstellen van de zij-aanslag (fig. N1 - N4)

- Schuif de beugel (64) vanaf de rechterkant erop (fig. N1). De klemplaat haakt vast achter de voorrand van de tafel.
- Schuif de parallelgeleiding (22) vlak tegen het zaagblad aan.
- Duw de hendel (65) omlaag om de parallelgeleiding op zijn plaats te vergrendelen.
- Controleer of de geleider parallel aan het blad loopt.
- Het afstellen geschiedt als volgt:
- Maak de afstelknop (66) waarmee de aanslaghouder op de aanslagsteun is bevestigd, los (fig. N2).
- Pas de geleider zodanig aan, dat deze parallel aan het blad loopt door de afstand tussen het blad en de geleider aan de voorkant en aan de achterkant van het blad te controleren.
- Zet zodra de aanpassing is uitgevoerd de afstelknop weer vast en controleer nogmaals of de geleider parallel aan het blad loopt.
- Controleer of de wijzer (67) nul aanwijst op de schaal (fig. N3). Als de wijzer niet exact nul aanwijst, draai dan de schroef (68) los, beweeg de wijzer zodat hij 0 aangeeft en draai de schroef vast.

De parallelgeleiding is omkeerbaar: het werkstuk kan langs de aanslagkant van 52 mm hoog of langs de aanslagkant van 8 mm hoog worden geleid, zodat het duwhout ook bij het langsagen van dunne werkstukken kan worden gebruikt (fig. N5)

- Draai, om de zijde van 8 mm te gebruiken, de afstelknop (66) los en schuif de parallelgeleiding (69) uit de klemsteun (70).
- Draai de parallelgeleiding en laat de klemsteun weer in de groef vallen, zoals afgebeeld (fig. N5).
- Schuif, om de volledige hoogte van 52 mm te gebruiken, de parallelgeleiding met de brede zijde verticaal in de klemsteun (fig. N4).



- Gebruik het 8 mm profiel om bij het zagen van dunne werkstukken ervoor te zorgen dat tussen het zaagblad en de parallelgeleiding nog ruimte is voor het duwhout.
- De achterkant van de parallelgeleiding moet gelijk zijn met de voorkant van het spouwmes.

Afstellen van de zaagbanktafel (fig. A1)

De tafel (19) kan handmatig omhoog en omlaag worden geschoven en wordt met twee vergrendelingsknoppen op de gewenste hoogte vastgezet.

- Draai de tafelvergrendelingsschroeven, zowel de hoofdschroef (16) als de hulpschroef (4) los, maar verwijder ze niet helemaal.
- Stel de tafel op de juiste gewenste positie in.
- Zet de tafelblokkeerknoppen vast. Zet eerst de hoofdknop (16) vast en zet dan de tafel met de hulpknop (4) in positie vast.

Omstellen van tafelzaag tot verstekzaag (fig. A1 & A2)

- Zet de tabel (19) in de hoogste stand vast.
- Druk de bedieningshendel (2) omlaag en trek aan vergrendelpin (17), zoals afgebeeld.
- Verminder de druk langzaam en laat de kop geheel omhoogkomen.

Aanwijzingen voor gebruik



- Neem altijd de veiligheidsinstructies in acht en houdt u aan de geldende voorschriften.
 - Breng het juiste zaagblad aan. Gebruik geen overmatig versleten zaagbladen. Het zaagblad moet geschikt zijn voor het maximum toerental van de machine.
 - Probeer niet om extreem kleine werkstukken te zagen.
 - Oefen bij het zagen geen overmatige druk op het zaagblad uit. Forceer het zagen niet.
 - Laat de motor voor het zagen op volle toeren komen.
 - Zorg er voor dat alle knoppen en hendels goed vastgedraaid zijn.
 - Zet het werkstuk stevig vast.
 - Oefen geen overmatige druk uit op de machine. Geef geen zijdelingse druk op het zaagblad.
 - Voorkom overbelasting.
 - Verwijder na gebruik altijd het stof uit de machine om er zeker van te zijn dat de onderste beschermkap goed werkt.
- Sluit bij het zagen van hout en houtproducten altijd een stofafzuiger aan die voldoet aan de geldende richtlijnen voor stofemissie.
 - Hoewel deze zaagmachine geschikt is voor het zagen van hout en veel non-ferro materialen, gelden deze bedieningsvoorschriften alleen voor het zagen van hout. Dezelfde richtlijnen gelden ook voor andere materialen. Zaag met deze zaag geen ijzer, staal, vezelcement of metselwerk!
 - Gebruik bij het zagen van non-ferro materiaal altijd een geschikt DEWALT zaagblad met een spaanhoek van -5°. Zorg dat u het materiaal met behulp van een materiaalklem veilig in positie vastzet.
 - Gebruik altijd de sleufplaat. Gebruik de machine niet als de sleuf breder is dan 10 mm.

In- en uitschakelen (fig. O)

De aan/uit-schakelaar heeft een ingebouwde nulspanningsfunctie: wordt de spanning om een of andere reden uitgeschakeld, dan moet de schakelaar opnieuw ingedrukt worden.

- Druk op de groene startknop (71) om de machine in te schakelen.
- Druk op de rode stopknop (72) om de machine uit te schakelen.

Basis zaagsneden

Kwaliteit van de zaagsnede

Hoe glad een zaagsnede is, hangt altijd af van een aantal variabelen, zoals het te zagen materiaal. Als optimale zaagsneden nodig zijn, bijvoorbeeld voor het maken van lijsten en ander precisiewerk, gebruik dan een scherp zaagblad (60 tanden, hardmetaal) en een lagere, gelijkmatige zaagsnelheid om het gewenste resultaat te bereiken.



Zorg er voor dat het materiaal tijdens het zagen niet kruipt; maak het stevig vast. Laat de zaagarm pas omhoogkomen als het zaagblad volledig tot stilstand is gekomen. Als aan de achterkant toch kleine splinters ontstaan, plak dan een stuk crêpe-plakband op de plaats waar de zaagsnede zal worden gemaakt. Zaag door het crêpe-plakband en verwijder het voorzichtig na het zagen.

Stofafzuiging (fig. A5)

De machine wordt geleverd met een 38 mm stofafzuigpoort op de bovenste beschermkap.

- Sluit bij alle zaagwerkzaamheden een geschikte stofafzuiger aan.
- Sluit indien mogelijk een stofafzuiger aan die voldoet aan de geldende richtlijnen voor stofemissie.

Gebruik als verstekzaag

Het is gevaarlijk en verboden om de zaag zonder beschermkappen te gebruiken. Let erop dat de beschermkappen juist zijn gemonteerd alvorens met zagen te beginnen.

Algemene bediening

- Bij gebruik als verstekzaag wordt de zaagkop automatisch vergrendeld in de bovenste ruststand.
- De zaagkop wordt ontgrendeld door de beschermkap-ontgrendeling in te drukken. De beweegbare onderbeschermkap wordt geopend door de zaagkop te bewegen.
- Probeer nooit de onderste beschermkap tegen te houden wanneer deze, na het voltooiën van de zaagsnede, weer naar rustpositie terugkeert.
- Uw zaag kan werkstukken van maximaal 220 mm breedte en 90 mm hoogte zagen. Zie de technische gegevens voor de juiste zaagcapaciteit. De lengte van het werkstuk mag zonder afdoende steun nooit meer zijn dan de voetbreedte. Het einde van het werkstuk mag zonder extra klemmen nooit minder dan 160 mm uit de buurt van het zaagblad zijn.
- Houd als de machine werkt uw handen op minimaal 160 mm van het zaagblad. Voor het zagen van korte werkstukken (min. 160 mm links of rechts van het zaagblad), raden wij u aan de optionele materiaalklem te gebruiken.
- Het afgezaagde materiaal moet minimaal 10 mm lang zijn.
- Bij het zagen van werkstukken die langer zijn dan de tabelbreedte, zorgt u ervoor dat het werkstuk over de hele lengte stabiel is. Ondersteun de uitstekende delen van het werkstuk waar nodig, bijv. met behulp van de optionele werkstukverlenging.
- Bij het zagen van dunwandige PVC profielen is het aan te bevelen een houtprofiel onder het materiaal te plaatsen, zodat het wordt ondersteund op die punten waar dit vereist is.

Verticale rechte afkortsne (fig. A1 & P)

- Maak de verstekhendel (10) los en druk de verstekgrendel (9) in.
- Zet de verstekgrendel in de 0°-positie en zet de verstekhendel vast.
- Leg het te zagen hout tegen de parallelgeleiding (6 & 13).
- Pak de bedieningshendel (2) vast en druk op de zaagkop-ontgrendeling (3) om de zaagkop vrij te geven.
- Zet de machine aan en laat het zaagblad op volle toeren komen.
- Druk de zaagkop naar beneden om door het hout te zagen. Het zaagblad gaat de sleuf in de sleufplaat (8) in.
- Schakel na het zagen de machine uit en wacht tot het zaagblad volledig tot stilstand is gekomen voordat u de zaagkop laat terugkeren naar zijn bovenste rustpositie.

Een schuifzaagsne maken (fig. Q)

Met de geleiderail kunt u grotere werkstukken zagen met behulp van een schuifbeweging naar buiten, omlaag en naar achteren.

- Zet de vergrendelknop (17) vrij.
- Trek de zaagkop naar u toe en schakel de machine in.
- Laat het zaagblad in het werkstuk zakken en duw de zaagkop terug om de zaagsne te voltooien.
- Ga te werk zoals hierboven beschreven.



- Maak geen schuifzaagsneden bij werkstukken die kleiner zijn dan 50 x 100 mm.
- Vergeet niet om de zaagkop in de achterste positie te vergrendelen als de werkzaamheden zijn voltooid.

Zagen van kleine stukken (fig. K1 & K2)

Het bovenste deel van de linkerkant van de parallelgeleiding (13) en het beweegbare deel van de rechterkant van de parallelgeleiding (6) kunnen worden versteld zodat zij maximale ondersteuning geven bij het zagen van kleine stukken.

- Plaats het zaagblad in verticale positie.
- Draai de plastic knop (58) tenminste 3 slagen los.
- Stel de linker parallelgeleiding zo dicht mogelijk bij het zaagblad af.
- Draai de knop stevig aan.
- Draai de vleugelmoer (60) los.
- Stel de rechter parallelgeleiding zo dicht mogelijk bij het zaagblad af.
- Draai de vleugelmoer vast.

Verticaal zagen met verstek (fig. A1 & R)

- Maak de verstekhendel (10) los en druk de verstekgrendel (9) in. Beweeg de arm naar links of naar rechts om de juiste hoek in te stellen.
- De vaste verstekgrendelposities zijn 10°, 15°, 22,5°, 31,62° en 45° zowel links als rechts, en 50° links en 60° rechts. Houd voor tussenliggende hoeken de zaagkop stevig vast en zet hem vast door de verstekhendel vast te zetten.
- Zorg er voor het zagen altijd voor dat de verstekhendel is vastgezet.
- Ga verder zoals beschreven voor recht verticaal zagen.



Als het afvalstuk van het werkstuk erg klein is, leg het hout dan zo tegen de zaag, dat het afvalstuk zich aan de kant met de grootste hoek t.o.v. de parallelgeleiding bevindt: bij zagen met verstek naar links het afvalstuk naar rechts bij zagen met verstek naar rechts het afvalstuk naar links

Afschuinen (fig. A1, K1 & S)

De afschuinhoek kan worden ingesteld tussen 48° naar links en 2° naar rechts. Hierbij kan de verstekarm tussen 0° en maximaal 45° naar links of naar rechts worden ingesteld.

- Draai de klemknop van de linker parallelgeleiding (58) los en beweeg het bovenste deel van de linker parallelgeleiding (13) zo ver mogelijk naar links. Draai de afschuinklemknop (15) los en stel de afschuinhoek op de gewenste waarde in.
- Draai de afschuinklemknop (15) stevig vast.

- Ga verder zoals beschreven voor recht verticaal zagen.

Dubbele versteksne

Een dubbele versteksne is een combinatie van een afschuinsne en een versteksne.

- Stel eerst de afschuinhoek in en vervolgens de verstekhoek.

Gebruik als tafelzaag

- Gebruik altijd het spouwmes.
- Controleer altijd of het spouwmes en de beschermkap van het zaagblad goed zijn afgesteld.
- Zorg er altijd voor dat de verstekzaag is ingesteld en in de 0° verstekstand is vergrendeld.



Zaag geen metaal in deze modus.

Schulpzagen (fig. T)

- Stel de afschuinhoek in op 0°.
- Stel de zaagdiepte in. Het zaagblad is correct geplaatst als de punten van drie tanden boven de bovenkant van het hout uitkomen. Zorg dat de zaagtafel stevig op de gekozen hoogte vastgezet is.
- Zet de parallelgeleiding op de gewenste afstand.
- Houd het werkstuk plat op de tafel en tegen de geleider. Houd het werkstuk ongeveer 25 mm van het zaagblad verwijderd.
- Houd de handen uit de weg van het zaagblad.
- Zet de machine aan en laat het zaagblad op volle toeren komen.
- Leid het werkstuk langzaam onder de bovenste beschermkap door en druk het stevig tegen de geleider. Zorg dat de tanden kunnen snijden, en duw het werkstuk niet met overdreven kracht tegen het zaagblad. De snelheid van het zaagblad moet constant worden gehouden.
- Gebruik in de buurt van het zaagblad altijd het duwhout (73).
- Schakel na het zagen de machine uit, laat het zaagblad tot stilstand komen en verwijder het werkstuk.



- Duw nooit tegen de vrije of afgezaagde kant van het werkstuk en trek er ook niet aan.
- Gebruik altijd een duwstok bij het zagen van kleine werkstukken.

Opties (fig. A3 - A6)

Vastklemmen van het werkstuk (fig. A3)

- De beweging van het zaagblad is voldoende om het materiaal stevig tegen de aanslag te houden.
- Indien het werkstuk toch loskomt van de tafel of de parallelaanslag, gebruik dan de optionele materiaal-klem (27).

Ondersteunen van lange werkstukken (fig. A4)

- Ondersteun lange werkstukken altijd.
- Gebruik bij voorkeur de verlengsteun (28) om de tafelbreedte van uw zaag te vergroten (als optie verkrijgbaar bij uw dealer). Ondersteun lange werkstukken met enig bruikbaar middel, zoals zaagbokken e.d., om te voorkomen dat de uiteinden naar beneden hangen.

Uw dealer verstrekt u graag de nodige informatie over de juiste accessoires.

Transport (fig. B)

- Beweeg voor het transporteren van de zaag de zaagkop omlaag en druk de vergrendelingsstift (17) naar binnen.

- Zet de tabel (19) in de laagste stand vast. Zet de vergrendelknop van de geleiderail vast terwijl de zaagkop in de voorste positie staat, vergrendel de verstekarm in de uiterste rechtse verstekhoek, schuif de parallelgeleiding (13) helemaal naar binnen en zet de afschuinhendel (15) vast terwijl de zaagkop in de verticale positie staat om de machine zo compact mogelijk te maken.
- Gebruik altijd de handvatten (26) zoals afgebeeld in fig. B2 om de zaag te transporteren.



Transporteer de machine altijd in tafelzaagstand met de bovenste beschermkap gemonteerd. Draag de machine nooit aan de beschermkap.

Onderhoud

Uw DeWALT-machine is ontworpen om gedurende lange tijd probleemloos te functioneren met een minimum aan onderhoud. Een juiste behandeling en regelmatige reiniging van de machine garanderen een hoge levensduur.

- Als het zaagblad niet binnen minder dan 10 seconden na het uitschakelen stopt, moet u de machine laten repareren door een geautoriseerd DeWALT reparatiebedrijf.



Haal vóór de onderhoudswerkzaamheden altijd de stekker uit het stopcontact.



Reiniging

Houd de ventilatiesleuven vrij en maak de behuizing regelmatig schoon met een zachte doek.

- Reinig het tafelblad regelmatig.



Vermijd het gebruik van reinigings- of smeermiddelen om de machine te onderhouden. In het bijzonder de reinigingsmiddelen uit sproeiflacons of spuitbussen kunnen de plastic onderbeschermkap chemisch aantasten.

Reinigen en onderhouden van de sleufplaat (fig. U)

Reinig regelmatig de ruimte onder de sleufplaat.

Indien de sleufplaat versleten is, dient hij te worden vervangen.

- Verwijder de schroeven (74) waarmee de sleufplaat (8) op zijn plaats wordt gehouden.
- Verwijder de sleufplaat en reinig de onderliggende ruimte.
- Breng de delen van de sleufplaat en de schroeven weer aan.
- Draai de schroeven handvast aan.
- Ga als volgt te werk om de sleufplaat af te stellen:
- Trek de zaagkop naar beneden totdat het zaagblad net in de sleuf valt.
- Stel elk deel van de sleufplaat zo dicht mogelijk langs de tanden van het zaagblad af.
- Draai de schroeven aan.



Smering

Deze machine vereist geen extra smering. De lagers van de motor zijn reeds van vet voorzien en waterdicht.

- Vermijd het gebruik van olie of vet, omdat hierdoor zaagsel en spaanders kunnen vastkoeken en problemen kunnen ontstaan.
- Reinig de onderdelen waar zaagmeel en spaanders zich verzamelen regelmatig met een droge borstel.

Milieu



Gescheiden inzameling. Dit product mag niet met het gewone huishoudelijke afval worden weggegooid.

Wanneer uw oude DeWALT-product aan vervanging toe is of het u niet langer van dienst kan zijn, gooi het dan niet bij het huishoudelijk afval. Zorg ervoor dat het product gescheiden kan worden ingezameld.



Door gebruikte producten en verpakkingen gescheiden in te zamelen, worden de materialen gerecycled en opnieuw gebruikt. Hergebruik van gerecyclede materialen voorkomt milieuvuiling en vermindert de vraag naar grondstoffen.

Inzamelpunten voor gescheiden inzameling van elektrische huishoudproducten bij gemeentelijke vuilnisbergen of bij de verkoper waar u een nieuw product koopt, kunnen aan plaatselijke voorschriften gebonden zijn.

DeWALT biedt de mogelijkheid tot inzamelen en recyclen van afgedankte DeWALT-producten. Om gebruik te maken van deze service, retourneert u het product naar een van de erkende servicecentra, die deze producten voor ons verzamelt.

U kunt het adres van het dichtstbijzijnde servicecentrum opvragen via de adressen op de achterzijde van deze handleiding. U kunt ook een lijst van onze servicecentra en meer informatie m.b.t. onze klantenservice vinden op het volgende Internet-adres:

www.2helpU.com

GARANTIE

• 30 DAGEN "NIET GOED, GELD TERUG" GARANTIE •

Indien uw DeWALT-machine om welke reden dan ook niet geheel aan uw verwachtingen voldoet, stuurt u de machine dan compleet zoals bij aankoop binnen 30 dagen terug naar DeWALT, samen met uw aankoopbewijs en uw rekeningnummer. U ontvangt dan uw geld terug.

• 1 JAAR GRATIS SERVICE-CONTRACT •

Mocht uw DeWALT-machine binnen 12 maanden na aankoop nazicht of reparatie behoeven, dan worden deze werkzaamheden gratis uitgevoerd in onze Service-centers op vertoon van het aankoopbewijs. Stuur uw machine rechtstreeks of via uw dealer naar een erkend DeWALT Service-center.

• 1 JAAR GARANTIE •

Mocht uw DeWALT-machine binnen 12 maanden na datum van aankoop defect raken tengevolge van materiaal- of constructiefouten, dan garanderen wij de kosteloze vervanging van alle defecte delen of van het hele apparaat, zulks ter beoordeling van DeWALT, op voorwaarde dat:

- het produkt niet foutief gebruikt werd
- het produkt niet gerepareerd is door onbevoegden
- het aankoopbewijs met daarop de aankoopdatum wordt overlegd

Informeer bij uw dealer of bij het DeWALT-hoofdkantoor naar het adres van het dichtstbijzijnde Service-center (zie de achterzijde van deze handleiding). Een overzicht van erkende DeWALT Service-centers en nadere informatie over onze service vindt u ook op Internet: www.2helpU.com.

BENKGJÆRINGSSAG

D27111

Gratulerer!

Du har valgt et DEWALT verktøy. Årelang erfaring, konstant produktutvikling og fornyelse gjør DEWALT til en av de mest pålitelige partnere for profesjonelle brukere.

Tekniske data

	D27111
Spenning	V 230
Motoreffekt	W 1.500
Effektforbruk	W 1.100
Maks. omdr.hastighet/min	2.950
Bladdiameter	mm 305
Utsparingsdiameter	mm 30
Bladtykkelse	mm 1,8
Tykkelse på spaltekniv	mm 2,0
Spalteknivhardhet	43 ± 5
Automatisk bladbremssetid	s < 10,0
Vekt	kg 26,5

Sagkapasitet

Bruk som gjæringssag	
Gjæringsnitt (ytterstillinger)	venstre 50° høyre 60°
Skråsnitt (ytterstillinger)	venstre 48° høyre 0°
Maks. skjærebredde 90° ved maks. høyde 90 mm	mm 220
Maks. skjærebredde ved 45° gjæring ved maks. høyde 90 mm	mm 155
Maks. skjærebredde ved 45° skråsnitt ved maks. høyde 50 mm	mm 220
Ved bruk som benkesag	
Maks. snittdybde	mm 0-51
Sikring:	
230 V	10 A

Følgende symboler brukes i denne instruksjonsboken:



Betegner risiko for personskade, livsfare eller ødeleggelse av verktøyet dersom instruksene i denne instruksjonsboken ikke følges.



Betegner risiko for elektrisk støt.



Skarpe kanter.

CE-Sikkerhetserklæring



D27111

DEWALT erklærer at disse elektroverktøyer er konstruert i henhold til: 98/37/EF, 89/336/EØF, 73/23/EØF, EN 61029-1, EN 61029-2-11, EN 55014, EN 55014-2, EN 61000-3-2 & EN 61000-3-3.

Ønsker du flere opplysninger, vennligst kontakt DEWALT på adressen nedenfor eller se veiledningens bakside.

Lydnivået er i overensstemmelse med 86/188/EØF og 98/37/EF, målt i henhold til EN 61029-2-11:

	D27111
L_{pA} (lydnivå)	dB(A)* 98
L_{WA} (akustisk effekt)	dB(A) 111

* ved brukerens øre



Bruk egnet verneutstyr for å beskytte hørselen.

Den veide geometriske middelveiden av akselerasjonsfrekvensen i følge EN 61029-2-11:

	D27111
	0,8 m/s ²

TÜV Rheinland
Product and Safety GmbH (TRPS)
Am Grauen Stein 1
D-51105 Köln
Germany

Sert. Nr.
BM 60015405 0001

Director Engineering and Product Development
Horst Großmann

DEWALT, Richard-Klinger-Straße 11,
D-65510, Idstein, Tyskland

Sikkerhetsveiledning

Ved bruk av fastmontert elektroverktøy må du alltid følge de gjeldende sikkerhetsreglene i landet, for å redusere faren for brann, elektrisk støt og personskade.

Ta deg tid til å lese nøye gjennom bruksanvisningen før du begynner å bruke verktøyet.

Ta vare på bruksanvisningen for senere bruk.

Generelt

1 Hold arbeidsområdet rent og ryddig

En uryddig arbeidsplass innbyr til ulykker.

2 Tenk på arbeidsmiljøets innvirkning

Utsett ikke verktøyet for regn. Bruk ikke verktøyet i våte eller fuktige omgivelser. Sørg for god belysning på arbeidsområdet (250 - 300 lux). Bruk ikke verktøyet der hvor det er fare for å forårsake brann eller eksplosjon, for eksempel i nærheten av brannfarlige væsker eller gasser.

3 Hold barn unna!

Ikke la barn, besøkende eller dyr komme i nærheten av arbeidsområdet eller berøre verktøyet eller strømkabelen.

4 Kle deg riktig

Ikke bruk løstsittende klær eller smykker. De kan sette seg fast i de bevegelige delene. Bruk hårnnett hvis du har langt hår. Ved arbeid utendørs bør du bruke egnede hansker og fottøy som ikke gli.

5 Personlig vern

Bruk alltid vernebriller. Bruk en ansikts- eller støvmaske når arbeidet kan forårsake støv eller flygende partikler. Hvis slike partikler kan bli svært varme, bør du også bruke et varmhindrende forkle. Bruk alltid hørselsvern. Bruk alltid vernehjelm.

6 Vern mot elektrisk støt

Unngå kroppskontakt med jodede overflater (f. eks. rør, radiatorer, komfyrer og kjøleskap). Når verktøyet brukes under ekstreme forhold (for eksempel ved høy fuktighet eller forekomst av metallstøv), kan du øke sikkerheten ved å montere en isolerende transformator eller en (FI) jordfeilbryter.

7 Strekk deg ikke for langt

Pass på at du alltid har sikkert fotfeste og god balanse.

8 Vær oppmerksom

Se på det du gjør. Bruk sunn fornuft. Bruk ikke maskinen når du er trett.

9 Sikre arbeidsstykket

Bruk tvinger eller skrustikker til å feste arbeidsstykket med. Dette er sikrere enn å bruke hånden, og du får begge hendene fri til å styre verktøyet.

10 Kople til utstyr for støvavsuging

Hvis det følger med utstyr for tilkopling av støvavsug og støvoppsamling, må du sørge for at dette koples til og brukes riktig.

11 Fjern nøkler

Kontroller alltid at nøkler og justeringsverktøy er fjernet, før du starter verktøyet.

12 Skjøteledninger

Før bruk må du kontrollere skjøteledningen og bytte den ut hvis den er skadet. Når du bruker verktøyet utendørs, må du bare bruke skjøteledninger som er beregnet for utendørs bruk og er merket for dette.

13 Bruk riktig verktøy.

Riktig bruk er beskrevet i instruksjonshåndboken. Ikke bruk underdimensjonert verktøy eller tilbehør til å gjøre jobber som egentlig krever kraftig verktøy. Verktøyet vil gjøre en bedre og sikrere jobb om det brukes med den hastigheten det er beregnet for. Overbelast ikke verktøyet.

Advarsel! Bruk bare tilbehør og utstyr som anbefales i bruksanvisningen og i katalogene. Bruk av annet verktøy eller tilbehør kan medføre risiko for personskade.

14 Sjekk verktøyet for skader

Kontroller verktøyet og strømedningen grundig for skade før bruk. Kontroller at de bevegelige delene ikke har satt seg fast, eller er feilmontert. Kontroller også at de øvrige delene, brytere og verneutstyr ikke er skadet, og at det ikke foreligger noen andre feil som kan påvirke verktøyets funksjon. Kontroller at verktøyet fungerer som det skal og utfører beregnet funksjon. Bruk aldri verktøyet hvis noen av delene er skadet. Ikke bruk verktøyet hvis det ikke er mulig å slå det på og av med strømbryteren. Hvis feil oppstår, skal delene repareres eller byttes ut av et autorisert DEWALT serviceverksted. Prøv aldri å reparere selv.

15 Trekk ut støpselet for verktøyet

Slå av verktøyet og vent til det står helt stille, før du forlater det. Trekk ut støpslet når verktøyet ikke er i bruk, før du skifter deler på verktøyet, tilbehør eller tilkoblinger, og før du utfører service.

16 Unngå at verktøyet blir startet utilsiktet

Pass på at verktøyet er slått av før du setter i støpslet.

17 Stell pent med ledningen

Ikke dra i kablet når du skal ta ut støpselet. Utsett ikke ledningen for varme, olje eller skarpe kanter.

18 Oppbevar verktøyet på et trygt sted når det ikke er i bruk

Når verktøyet ikke er i bruk, må det oppbevares på et tørt og sikret sted, innlåst og utilgjengelig for barn.

19 Vær nøye med vedlikeholdet

Hold verktøyet rent og i god stand for bedre og sikrere ytelse. Følg instruksjonene for vedlikehold og skifte av tilbehør. Hold alle håndtak og brytere tørre, rene og fri for olje og fett.

20 Reparasjoner

Dette verktøyet oppfyller gjeldende sikkerhetskrav. Reparasjon av verktøyet må utføres av en autorisert DEWALT-reparatør. Reparasjoner må bare utføres av kvalifiserte personer som benytter originale reservedeler, ellers kan bruk av utstyret medføre betydelig fare.

Ekstra sikkerhetsregler for gjærsager

- Forviss deg om at alle låserattene og klemmehåndtakene er strammet til før du starter noen operasjon.
- Ikke bruk maskinen uten at skjermen er på plass, eller hvis skjermen ikke fungerer eller ikke er riktig vedlikeholdt.
- Bruk aldri sagen uten snittplaten.
- Pass på at du ikke får hendene inn i blodområdet når sagen er koplet til en elektrisk strømkilde.
- Forsøk aldri å stoppe en maskin ved å føre verktøy eller lignende inn mot bladet, dette kan føre til alvorlige uhell.
- Se i instruksjonshåndboken før du bruker tilbehør. Feil bruk av tilbehør kan medføre skade.
- Velg riktig blad for materialet som skal skjæres.
- Se maksimalhastigheten som er markert på sagbladet.
- Bruk en holder eller hansker når du håndterer et sagblad.
- Pass på at sagbladet er riktig montert før bruk.
- Kontroller at bladet roterer rett vei. Hold bladet skarpt.
- Bruk ikke blad med større eller mindre diameter enn anbefalt. Bruk ikke mellomstykker for å få bladet til å passe på spindelen. Du finner opplysninger om riktig blad under tekniske data. Bruk bare bladene som er angitt i denne håndboken, og som oppfyller EN 847-1.
- Vurder å bruke spesielt beregnede støyreduserende blader.
- Bruk ikke HSS-blader.
- Bruk ikke hakkede eller skadede sagblader.
- Bruk ikke slipedisker.
- Hev sagbladet fra snittet i arbeidsstykket før du slipper bryteren.
- Kontroller at armen er godt festet når du utfører avfasing.
- Forsøk aldri å kile fast noe i viften for å holde igjen motorakselen.
- Bladskjermen løftes automatisk når armen beveges nedover og senkes over bladet når armen går opp. Skjermen kan løftes manuelt når du skal montere eller ta av sagbladet, eller kontrollere sagen. Løft bladskjermen manuelt bare når sagen er slått av.

- Hold området rundt maskinen godt vedlikeholdt og uten løse materialer som spon og avkapp.
- Kontroller regelmessig at motorens lufteåpninger er rene og fri for spon.
- Skift ut snittplaten når den er slitt.
- Kople maskinen fra strømtilførselen før du utfører vedlikehold eller bytter blad.
- Aldri utfør rengjørings- eller vedlikeholdsarbeid når maskinen er i gang og hodet ikke er i hvileposisjon.
- Hvis mulig skal maskinen alltid monteres på en benk.
- Hvis du bruker en laser til å markere saglinjen, må du forvise deg om at laseren tilfredsstillt kravene til klasse 2 i henhold til EN 60825-1:2001. Ikke bytt ut en laserdioder med en av en annen type. Hvis laseren blir skadet, må den repareres av en autorisert tekniker.
- Ved vertikal, rett tverssaging må du justere den skyvbare skjermen til korrekt posisjon for å sikre at klaringen er maks. 5 mm mellom sagbladet og skjermen.
- Ved gjæringssaging, skråsaging eller kombinert gjæringssaging må du justere den skyvbare skjermen for å sikre korrekt klaring for bruksformålet.
- Ikke fjern avskjær eller andre deler av arbeidsemnet fra sagramrådet hvis sagen går og saghodet ikke står i hvileposisjon.

Ekstra sikkerhetsregler for sagbord

- Bruk ikke sagblader med en bladtykkelse som er større enn eller en tannbredde som er smalere enn tykkelsen av spaltekniven.
- Pass på at bladet roterer riktig vei og at tennene peker mot sagbordets forside.
- Pass på at alle låsehåndtak er strammet før maskinen startes.
- Pass på at alle blader og flenser er rene og at hylsens side med utsparring ligger mot bladet. Stram spindelmutteren nøye.
- Hold sagbladet skarpt og riktig justert.
- Pass på at spaltekniven er justert til riktig avstand fra bladet - maksimalt 5 mm.
- Bruk aldri sagen uten at øvre og nedre vern er satt på.
- Hold hendene unna sagbladets bane.
- Når det skiftes blad eller utføres vedlikehold, må maskinen koples fra strømforsyningen.
- Bruk alltid en påskyver, hold aldri hendene dine nærmere enn 150 mm fra sagbladet mens du sager.
- Bruk aldri maskinen med en annen spenning enn foreskrevet.
- Ha ikke smøremidler på bladet mens det går.
- Strekk deg ikke rundt og bak sagbladet.
- Skyvestangen må alltid være på plass i sporet når den ikke er i bruk.
- Ikke stå oppå enheten.
- Under transport må du være sikker på at den øvre delen av sagbladet er tildekket, for eksempel av vernet.
- Bruk ikke vernet for håndtering eller transport.
- Juster den skyvbare skjermen til korrekt stilling for å unngå kontakt med det nedre vernet.
- Pass på at bordet er godt festet.
- Ikke bruk sagen til å skjære andre materialer enn tre.
- Kløving, falsing eller notfresing er ikke tillatt.

Ekstra sikkerhetsregler for benkgjæresager

- Ikke tillat at denne maskinen betjenes av operatører som ikke har fått opplæring.
- Når du bruker maskinen, må du rapportere om eventuelle feil ved maskinen så snart de oppdages.



Denne maskinen er utstyrt med en spesialkonfigurert strømkabel (type M tilbehør). Hvis strømkablen er skadet eller på annen måte defekt, må den kun skiftes ut av produsenten eller av en autorisert serviceagent.

- For din egen sikkerhets skyld, må du alltid feste maskinen til en arbeidsbenk eller en passende plate med minstemål 1000 x 1000 x 22 mm. Fest med 5mm eller lengre skruer.
- Påse at det ikke står tilskuere bak maskinen.
- Når sagbladet sitter fast i arbeidsemnet, må du alltid slå av maskinen før du fjerner arbeidsemnet.
- Pass på at øvre del av sagbladet er helt innelukket ved gjæringssaging. Ikke fjern det øvre bladvernet når du bruker maskinen i gjæringssagmodus.
- Pass på at armen er godt festet ved saging i benksagingsmodus.
- Når maskinen brukes til benksaging, må du sørge for at øvre og nedre deksel er på plass. Maskinen må bare brukes når sagbenken er i vannrett stilling.

Ekstra farer

Følgende farer er forbundet med bruk av sager:

- skader som følge av berøring av roterende deler

Selv om man følger de relevante sikkerhetsforskrifter og bruker sikkerhetsanordningene, er det visse farer som ikke kan unngås.

Disse er:

- Hørselsskader.
- Fare for ulykker forårsaket av de ikke tildekte delene av det roterende sagbladet.
- Fare for skader ved skifting av blad.
- Fare for klemming av fingre når dekslene åpnes.
- Helsekader som følge av innånding av støv som oppstår ved saging av tre, særlig eik, bjørk og MDF.
- Det er fare for skade når biter av arbeidsemnet slynges mot de som står i nærheten.
- Fare for ulykker ved flyvende metallbiter når det sages i et gjerde.
- Brannfare på grunn av ekstrem støvansmaling dersom maskinen ikke rengjøres regelmessig.
- Risiko for ukontrollerte situasjoner når maskinen brukes i temperaturer under -10°C eller over 45°C.

Følgende faktorer påvirker støyproduksjonen:

- materialet som kappes
- sagbladtypen
- matekraften

Følgende faktorer påvirker støveksposeringen:

- slitte sagblad
- sponavtrekk med lufthastighet under 10 m/s
- arbeidsstykke i nøyaktig ført

Etiketter på utstyret

Følgende symboler befinner seg på verktøyet:



Advarsel om sikker bruk



Les bruksanvisningen før bruk



Når maskinen brukes til gjæringssaging, må du sørge for at øvre del av sagbladet er helt dekket av det øvre sagbladvernet. Maskinen må bare brukes når sagbenken er i høyeste stilling.



Når maskinen brukes til benksaging, må du sørge for at øvre og nedre deksel er på plass og virker riktig. Maskinen må bare brukes når sagbenken er i vannrett stilling.



Når du gjør en skyveskjæring i gjæringssagmodus, må du følge instruksjonen som er gitt under "Utføre skyveskjæring".

 Bærepunkt.

Kontroll av pakkens innhold

Pakken inneholder:

- 1 Benkgjærings sag
- 1 Blad
- 1 Parallell kløyveskjerm
- 1 Øvre bladvern
- 1 Påskyver
- 1 Umbrakonøkkel 5 mm
- 1 Umbrakonøkkel 6 mm
- 1 Instruksjonsbok
- 1 Splitt-tegning

- Kontroller om verktøyet, deler eller tilbehør er blitt skadet under transporten.
- Ta deg tid til å lese nøye igjennom instruksjonsboken slik at du forstår innholdet før verktøyet tas i bruk.

Beskrivelse (fig. A1 - A6)

Din D27111 benkgjærings sag er utviklet for profesjonell bruk. Denne presisjonsmaskinen kan lett og hurtig innstilles kapping, avfasing, gjærsaging eller dobbel gjærsaging.

Fig. A1

- 1 Strømbryter
- 2 Betjeningshåndtak
- 3 Utløserhendel for saghode
- 4 Ekstra sagbenk låseknot
- 5 Bevegelig nedre sagbladvern
- 6 Føringsstykke, høyre side
- 7 Fast bord
- 8 Snittplate
- 9 Låsehendel for innstilling av gjæringsvinkel
- 10 Gjærehåndtak
- 11 Dreibart bord/gjæringsarm
- 12 Gjæringskala
- 13 Føringsstykke, venstre side
- 14 Avfasingsskala
- 15 Låsehåndtak for avfasing
- 16 Sagbenkens låseknot
- 17 Pinne for låsing i nedre stilling
- 18 Låseskrue for skinne

Fig. A2

- 19 Sagbord
- 20 Spaltekniv
- 21 Øvre bladvern
- 22 Parallell kløyveskjerm
- 23 Plassering av skyvestangen
- 24 Bevegelig bakre, nedre sagbladvern
- 25 Hull for montering i benk
- 26 Håndgrep

Tilleggsutstyr

Fig. A3

- 27 Materialklemme

Fig. A4

- 28 Støtteben

Elektrisk sikkerhet

Den elektriske motoren er kun konstruert for én spenning. Kontroller alltid at nettspenningen er i overensstemmelse med spenningen på typeskiltet.

Skifting av kabel eller støpsel

Tenk på sikkerhetsforskriftene ved skifting av kabel eller støpsel. Et støpsel med blottede kopperledere er farlig hvis det koples til en strømførende kontakt.

Bruk av skjøteledning

Hvis det er behov for en skjøteledning, bruk en godkjent skjøteledning som passer til strømninggangen på denne maskinen (se tekniske data). Den minste lederstørrelsen er 2,5 mm². Kabelen må ha en gummimantel og en jordingsleder. Hvis du bruker en kabeltrommel, bør du alltid vikle kabelen helt av først.

Installering

Pakke ut (fig. B)

- Ta sagen forsiktig ut av innpakningen.
- Frigjør skinnens låseskrue (18) og skyv saghodet bakover for å låse det i bakre posisjon.
- Lås bordet (19) i høyeste stilling.
- Trykk betjeningshåndtaket (2) nedover og trekk ut låsepinnen (17), som vist.
- Slipp betjeningshåndtaket opp forsiktig til hodet står i øvre stilling.

Montering på benk (fig. C)

- Alle fire bena har hull (36) for montering på benk. Det er to hull for skruer av forskjellige størrelse. Det er tilstrekkelig å bruke ett av hullene. Fest alltid sagen godt, slik at den ikke kan bevege seg. Du kan gjøre sagen enklere å flytte ved å montere den på en finérplate med tykkelse 12,5 mm eller mer. Finérplaten kan spennes fast til arbeidsbenken eller flyttes til andre arbeidssteder og spennes fast der.
- Hvis du monterer sagen på en finérplate, må du passe på at skruene ikke stikker ut på undersiden av platen. Finérplaten må ligge mot arbeidsbenken. Når du spenner fast sagen til et underlag, må du bare bruke festepunktene, der hullene for monteringskruene er plassert. Fastspenning i andre punkter vil hindre riktig funksjonering av sagen.
- For å hindre klemming og unøyaktighet må du kontrollere at underlaget ikke er skeivt eller ujevnt på annen måte. Hvis sagen vipper på underlaget, kan du legge noe under et av bena, slik at sagen står støtt på underlaget.

Lagring av festevertøy (fig. D)

Maskinen leveres med følgende verktøy:

- 1 Umbrakonøkkel 5 mm (37)
- 1 Umbrakonøkkel 6 mm (38)

- Påse at du lagrer verktøyet etter hver gang de er brukt til montering eller justering.

Montering



Ta alltid støpselet ut av stikkontakten før montering av verktøyet.

Montere øvre bladvern (fig. E)

Øvre bladvern (20) er utformet for raskt og lett å kunne festes til spaltekniven (19) når maskinen skal brukes som benkesag.

- Løsne vingemutteren (39).
- Hold vernet vertikalt. Plasser sporet bak på vernet på linje med spaltekniven.
- Senk vernet over spaltekniven (19) og se til at skrueskaftet faller inn i sporet.
- Vri vernet til horisontal posisjon. Da vil vernet låses til spaltekniven ved hjelp av posisjoneringskruen (40).
- Stram vingemutteren.

Montere sagbladet (fig. D & F1 - F4)

Tennene på et nytt blad er skarpe og kan være farlige.

Når du skal montere et nytt sagblad, må du justere bordet til dets høyeste stilling og heve saghodet til høyeste stilling.

- Sett sekskantnøkkelen (37) gjennom hullet (42) i båndhuset og inn i spindelenden (fig. F1). Plasser sagbladnøkkelen (38) på låseskruen for sagbladet (43) (fig. F2).
- Låseskruen for bladet har venstrehånds gjenging, derfor må du holde sekskantnøkkelen godt, vri skrunøkkelen med klokken for å løsne.
- Trykk ned frigjøringspaken for saghodet (3) for å frigjøre det nedre vernet (5 & 23). Hev deretter det nedre vernet så langt som mulig (fig. F3).
- Fjern låseskruen for sagbladet (43) og den ytre spindelflensen (44) (fig. F4).
- Pass på at indre flens og begge sider av bladet er rent og uten støv.
- Legg sagbladet (45) inn mot skulderen (46) på den indre spindelflensen (47), og kontroller at tennene på undersiden av sagbladet peker mot bakkant av sagen (bort fra brukeren).
- Sett bladet forsiktig på plass og frigjør det nedre bladvernet.
- Sett den ytre spindelflensen på plass igjen.
- Trekk til låseskruen (43) for sagbladet ved å skru mot klokken mens du holder sekskantnøkkelen stødig med den andre hånden.
- Legg sekskantnøkkelen i oppbevaringsrommet (fig. D).



Etter at bladet er montert eller skiftet, må du alltid kontrollere at bladet er helt dekket av skjermen.

Justering

Ta alltid støpselet ut av stikkontakten før justering av verktøyet.

Justere sagbladet (fig. F2)

Hvis sagbladet hopper under start og bremsing, justerer du det som følger:

- Løsne skruen til spindelflensen (44) og drei bladet (45) en kvart omdreining.
- Stram skruen på nytt og sjekk om bladet hopper fremdeles.
- Gjenta disse trinnene til bladet ikke hopper lenger.

Innstillinger ved bruk som gjærings sag

Gjærsagen ble justert nøyaktig på fabrikken. Hvis det er nødvendig med ny justering etter transport eller av andre grunner, følger du fremgangsmåten nedenfor. Det skal ikke være nødvendig å gjenta denne justeringen.

Kontrollere og justere bladet i forhold til føringsstykket (fig. G1 - G4)

- Løsne gjærehåndtaket (10) og trykk ned gjæringsutløseren (9) for å frigjøre gjæringsarmen (11).
- Beveg gjæringsarmen til låsehendelen setter den i stillingen for 0° gjæring. Ikke trekk til håndtaket.
- Trekk hodet nedover til bladet akkurat når ned i sagsporet (48).
- Legg en vinkelhake (49) an mot venstre side av føringsstykket (13) og bladet (45) (fig. G3).



Vinkelhaken skal ikke berøre spissen av tennene på sagbladet.

- Følgende framgangsmåte brukes ved justering:
- Løsne skruene (50) og skyv skalaen/gjæringsarmen mot venstre eller høyre til sagbladet står i 90 vinkel mot føringsstykket, målt med vinkelhaken.
- Trekk til skruene (50) igjen. Bry deg ikke om hva gjæringsindikatoren viser nå.

Justere gjæringsindikatoren (fig. G1, G2 & H)

- Løsne gjærehåndtaket (10) og trykk ned gjæringsutløseren (9) for å frigjøre gjæringsarmen (11).
- Beveg gjæringsarmen for å sette gjæringsindikatoren (51) i nullstilling, som vist i fig. H.
- Mens gjæringshåndtaket er løst, lar du låsehaken gå i inngrep mens du roterer gjæringsarmen forbi nullstillingen.
- Følg med på indikatoren (51) og gjæringskalaen (12). Hvis indikatoren ikke angir nøyaktig null, løsner du skruen (52), flytter indikatoren til 0° og strammer til skruen igjen.

Justere gjæresperre/stoppstang (fig. I)

Hvis sagens basis kan flyttes mens gjæringshåndtaket (10) er sperret, må gjæresperre/stoppstang (53) justeres.

- Løsne gjæringshåndtaket (10).
- Stram gjæresperren/stoppstangen (53) med en skrutrekker (54). Løsne deretter stangen en kvart omdreining.
- Kontroller at bordet ikke forskyver seg når håndtaket (10) er låst i en tilfeldig (ikke forhåndsinnstilt) vinkel.

Kontrollere og justere sagbladet i forhold til bordet (fig. J1 - J4)

- Løsne hendelen for innstilling av skråsnitt (15)
- Skyv saghodet mot høyre for å sikre at det er helt vertikalt, og stram hendelen for innstilling av avfasing.
- Trekk hodet nedover til bladet akkurat når ned i sagsporet (48).
- Plasser en vinkelhake (49) på bordet og opp mot bladet (45) (fig. J2).



Vinkelhaken skal ikke berøre spissen av tennene på sagbladet.

- Følgende framgangsmåte brukes ved justering:
- Løsne hendelen for innstilling av avfasing (15) og drei justeringsstoppskruen for vertikal posisjon (55) inn eller ut til bladet står i 90° i forhold til bordet, som målt med vinkelhaken.
- Hvis avfasingindikatoren (56) ikke indikerer null på avfasingsskalaen (14), løsner du skruen (57) som sikrer indikatoren og flytter indikatoren så langt som nødvendig.

Justere føringsstykket (fig. K1 & K2)

Øvre venstre del av føringsstykket kan justeres mot venstre for å gi tilstrekkelig klaring til å skjære med et skråsnitt på hele 45° mot venstre. Slik justerer du føringsstykket (13):

- Løsne plastrattet (58), og skyv føringsstykket mot venstre.
- Betjen sagen med motoren slått AV, og kontroller klaringen. Justér føringsstykket slik at det står så nær bladet som det er praktisk for å gi maksimal støtte til arbeidsstykket, uten å hindre opp- og nedbevegelsen av betjeningsarmen.
- Trekk festeknappen godt til.



Føringsporet (59) kan tilstoppes med sagmugg. Rengjør sporet med en pinne eller blås rent med luft med lavt trykk.

Den bevegelige delen av høyre del av føringsstykket kan justeres for å gi maksimal støtte for arbeidsemnet nær bladet, samtidig som sagen kan utføre skråsnitt på hele 45° mot venstre. Skyveavstanden er begrenset av stoppere i begge retninger. Slik justerer du føringsstykket (6):

- Løsne vingemutteren (60) for å frigjøre skjermen (6).
- Skyv skjermen mot venstre.
- Betjen sagen med motoren slått AV, og kontroller klaringen. Justér føringsstykket slik at det står så nær bladet som det er praktisk for å gi maksimal støtte til arbeidsstykket, uten å hindre opp- og nedbevegelsen av betjeningsarmen.
- Stram vingemutteren (60) for å feste føringen i stilling.

Sjekke og justere avfasingsvinkelen (fig. A1, A2 & J5)

- Løsne innstillingsrattet (58) for føringsstykket, og skyv øvre del av venstre del av føringsstykket mot venstre så langt det går.
- Løsne innstillingshendelen for skråsnitt (15), og flytt saghodet mot venstre. Dette er innstillingen for 45° skråsnitt.
- Følgende framgangsmåte brukes ved justering:
- Flytt stoppskruen (61) inn eller ut til indikatoren (56) angir 45°.



Mens du utfører denne justeringen, bør du ta vekten av saghodet ved å holde i det. Det gjør det også lettere å dreie på justeringsskruen.

Justering av skinnespør (fig. L)

- Kontroller jevnlig sporklaringen.
- Du reduserer klaringen ved å rotere settskruen (62) med urviserne mens du skyver saghodet bakover og fremover.

Klargjøring for sagbenkmodus

Skifte fra gjæringsssaging til sagbenkmodus (fig. A1 & A2)

- Sett bladet i kappstilling 0° med festet for det roterbare bordet (10) godt sikret (fig. A1).
- Frigjør skinnens låseskruer (17) og skyv saghodet bakover for å låse det i bakre posisjon.
- Trykk på frigjøringsspaken for saghodet (3) for å senke hodet og trykk inn låsepinnen (16).
- Sett på parallellanslaget (22) som beskrevet nedenfor.

Justere kløyvkniven (fig. M1 & M2)

I riktig posisjon skal ikke øverste kant av spaltekniven (20) være mer enn 2 mm under den høyeste tannen på bladet, og kroppens radius skal være høyst 5 mm fra spissene på sagtennene (fig. M1).

- Løsne skruene (63) som lar spaltekniven beveges opp og ned (fig. M2).
- Sskyv kniven enten opp eller ned til den står i riktig stilling.
- Stram skruene (63) godt igjen.

Montering og innstilling av den parallelle avstandsholderen (fig. N1 - N4)

- Skyv braketten (64) på fra høyre (fig. N1). Klemplaten låses bak den fremre kanten av bordet.
- Skyv anlegget (22) opp mot bladet.
- Skyv hendelen (65) ned for å holde anlegget på plass.
- Sjekk at anlegget er parallelt med bladet.
- Følgende framgangsmåte brukes ved justering:
- Skru løs justeringsskruen (66) som fester anleggsbraketten til anleggsstøtten (fig. N2).
- Juster anlegget slik at det står parallelt med bladet, ved å sjekke avstanden mellom bladet og anlegget foran og bak på bladet.
- Når du er ferdig med justeringen, strammer du justeringsskruene på nytt og sjekker om anlegget står parallelt med bladet.
- Sjekk at indikatoren (67) viser null på skalaen (fig. N3). Hvis indikatoren ikke angir nøyaktig null, løsner du skruen (68), flytter indikatoren til 0° og strammer til skruen igjen.

Anlegget er reversibelt: Arbeidsstykket kan føres langs flaten på 52 mm eller 8 mm, slik at skyvestykke kan benyttes når du kløver tynne arbeidsstykker (fig. N5).

- Du stiller inn for 8 mm ved å løsne på klemmehjulet for skjermen (66) og skyve skjermen (69) ut av klemmestøtten (70).
- Vri anlegget og fest festestøtten i åpningen igjen som vist (fig. N5).
- Når du skal bruke full høyde på 52 mm, skyver du anlegget inn på festestøtten med den brede flaten i vertikal stilling (fig. N4).



- Bruk profilen på 8 mm for kløyving av lave arbeidsstykker, slik at det blir plass til skyvestykket mellom bladet og anlegget.

- Den bakre enden av anlegget skal flukte med fronten av spaltekniven.

Justere sagbenkbordet (fig. A1)

Bordet (19) kan skyves opp og ned manuelt og festes i ønsket høyde ved hjelp av de to låsehjulene.

- Løsne låsehjulene for bordet, både hovedhjulet (16) og tillegghjulet (4), men ikke ta dem av.
- Still bordet til ønsket høyde.
- Stram bordets låsehjul. Stram først hovedhjulet (16), og fest deretter bordet i stilling med ekstrahjulet (4).

Skifte fra sagbenkmodus til gjæringsssaging (fig. A1 & A2)

- Lås bordet (19) i høyeste stilling.
- Trykk betjeningshåndtaket (2) nedover og trekk ut låsepinnen (17), som vist.
- Slipp betjeningshåndtaket opp forsiktig til hodet står i øvre stilling.

Bruksanvisning



- Overhold alltid sikkerhetsinstruksene og gjeldende forskrifter.
- Monter riktig sagblad. Ikke bruk sagblad som er utslitt. Sagbladet må være konstruert for en omdreiningshastighet som er større enn eller lik maksimal omdreiningshastighet for sagen.
- Ikke forsøk å skjære svært små arbeidsstykker.
- La bladet arbeide uten å tvinge arbeidsstykket inn mot sagbladet.
- La motoren nå normal hastighet før du begynner å skjære.
- Kontroller at alle låseskruer og låsehåndtak er trukket til.
- Sørg for at materialet som skal sages, er spent fast.
- Bruk bare et forsiktig trykk på verktøyet og trykk ikke sidelengs på bladet.
- Unngå overbelastning.
- Fjern alltid sagflis fra maskinen etter bruk, for å sikre at nedre vern virker riktig.

- Når du sager treverk, må du alltid bruke en støvavsugingsenhet utformet i samsvar med gjeldende regler om sponutslipp.
- Selv om sagen kan skjære i tre og mange ikke-metalliske materialer, gjelder disse betjeningsinstruksjonene bare for skjæring i tre. De samme retningslinjene gjelder for andre materialer. Ikke kapp jernholdige materialer (jern og stål), fibersement eller murprodukter med denne sagen!
- Når du skjærer i ikke-metalliske materialer, må du alltid bruke et passende DeWALT sagblad med en sagevinkel på 5°. Påse at du fester materialet på plass med materialklemmen.
- Bruk alltid snittplaten. Ikke bruk maskinen hvis sporet i snittplaten er bredere enn 10 mm.

Start - stopp (fig. O)

Av/på-bryteren har en utløsningsfunksjon ved mangel på spenning: Hvis strømmen av en eller annen grunn skulle bli borte, må bryteren igjen aktiveres manuelt.

- For å sette igang maskinen trykker du på den grønne startknappen (71).
- For å slå av maskinen trykker du på den røde stopp-knappen (72).

Vanlig skjæring

Snittkvalitet

Snittkvaliteten avhenger av flere faktorer, blant annet hva slags materiale det skjæres i. Når du trenger høy snittkvalitet på pyntelister eller annet presisjonsarbeid, vil et skarpt, 60-tanns karbidblad og en lav og jevn skjærehastighet gi ønsket resultat.



Pass på at arbeidsstykket ikke flytter seg mens du skjærer. Spenn det godt fast. La alltid sagbladet stoppe helt før du hever betjeningsarmen. Hvis små trefliser fortsatt blir revet ut på baksiden av arbeidsstykket, kan du sette på et stykke maskeringstape der du skal skjære i arbeidsstykket. Skjær gjennom tapen, og fjern forsiktig tapen til slutt.

Støvavsug (fig. A5)

Maskinen har en 38 mm støvutsugsport på det øvre bladvernet.

- Kople til en egnet støvutsuger under all saging.
- Bruk en støvsuger som er utformet i samsvar med gjeldende regler om sponutslipp.

Saging ved bruk som gjæringssag

Det er farlig å bruke sagen uten deksel. Beskyttelsesdekselet må sitte på plass under saging.

Generell bruk

- Ved bruk som gjæringssag låses saghodet automatisk i den øvre "hvile"-stillingen.
- Hvis frigjøringsspaken for vernet utsettes for trykk, vil saghodet løsne. Hvis saghodet beveges nedover, trekkes det bevegelige nedre vernet tilbake.
- Forsøk aldri hindre det nedre vernet i å gå tilbake til hvilestillingen når sagingen er ferdig.
- Din sag kan skjære arbeidsstykker på opp til 220 mm bredde og 90 mm høyde. Du finner opplysninger om riktig blad under tekniske data. Lengden av arbeidsstykket bør aldri overskride basens bredde med mindre det benyttes passende støtte. Enden av arbeidsstykket bør aldri være mindre enn 160 mm fra bladet uten at det brukes ekstra klemmer.
- Hold alltid hendene minst 160 mm unna sagbladet. Når det sages materiale med kort lengde (min. 160 mm på venstre eller høyre side av bladet), anbefales det å bruke tilbehøret materialklemme.
- Minimumslengden på material som sages av, er 10 mm.
- Når du sager arbeidsstykker lengre enn bordets bredde, må du sørge for at arbeidsstykket er stabilt over hele dets lengde. Støtt opp utstikkende deler av arbeidsstykket ved behov, for eksempel ved bruk av ekstra arbeidsstykkeforlengere.
- Når det sages UPVC, må det legges et passende trestykke under materialet som sages slik at det støttes på riktig måte.

Kapping (fig. A1 & P)

- Løsne gjærehåndtaket (10) og trykk ned gjæringsutløseren (9) for å frigjøre gjæringsarmen (5).
- Lås sperren i stilling 0, og trekk til gjæringshåndtaket.
- Legg trestykket som skal skjæres, inn mot føringsstykket (6 & 13).
- Grip betjeningshåndtaket (2) og trykk ned utløserhendelen (3) for saghodet.
- Slå maskinen på og la sagbladet nå full hastighet.
- Før saghodet nedover, slik at saghodet skjærer et snitt i arbeidsstykket og går gjennom snittplaten (8) av plast.
- Når kappingen er ferdig, slår du av verktøyet og venter til sagbladet har stanset helt før du stiller hodet tilbake i øverste hvileposisjon.

Utføre skyveskjæring (fig. Q)

Føringskinnen gjør at du kan sage større arbeidsstykker ved bruk av ut-ned-tilbake glidebevegelse.

- Frigjør låserattet for skinnen (17).
- Trekk saghodet mot deg, og slå på verktøyet.
- Senk sagbladet ned til arbeidsstykket og skyv hodet bakover for å fullføre sagingen.
- Gå frem som beskrevet ovenfor.



- Ikke utfør skyvesaging på arbeidsstykker som er mindre enn 50 x 100 mm.
- Husk å feste saghodet i bakre posisjon når skyvesagingen er ferdig.

Skjære små stykker (fig. K1 & K2)

Den øvre delen av venstre side på anlegget (13) og den bevegelige delen på høyre side (6) kan justeres for å gi maksimal støtte når det skjæres små stykker.

- Sett sagbladet i vertikal stilling.
- Løsne plastrattet (58) minst 3 fulle omdreininger.
- Juster det venstre anlegget så nær inntil bladet som mulig.
- Trekk festeknappen godt til.
- Løsne vingemutteren (60).
- Juster det høyre anlegget så nær inntil bladet som mulig.
- Stram vingemutteren.

Gjærsaging uten skråsnitt (fig. A1 & R)

- Løsne gjærehåndtaket (10) og trykk ned gjæringsutløseren (9) for å frigjøre gjæringsarmen (5). Still inn riktig vinkel ved å flytte armen mot venstre eller høyre.
- Gjæringslåsen vil automatisk gå i inngrep ved gjæringsvinklene 10°, 15°, 22,5°, 31,62° og 45° både venstre og høyre, samt 50° venstre og 60° høyre. Hvis du skal skjære i en annen vinkel, holder du hodet fast og låser ved å stramme gjæringshåndtaket.
- Gjæringshåndtaket må alltid være trukket godt til før du skjærer.
- Fortsett som for kapping i rett vinkel.



Når du gjærsager med lite avskjær, skal arbeidsstykket plasseres slik at avskjæret er på den siden av bladet som har størst vinkel mot føringsstykket. Det vil si at du skal skjære av mot høyre ved gjæring av venstre kant og skjære av mot venstre ved gjæring av høyre kant.

Avfasing (fig. A1, K1 & S)

Maskinen kan skjære med avfasingsvinkler fra 48° mot venstre til 2° mot høyre, og med gjæringsvinkelen innstilt mellom null og 45° mot høyre eller venstre.

- Løsne innstillingsrattet (58) for venstre føringsstykke, og skyv øvre del av venstre del av føringsstykket (13) mot venstre så langt det går. Løsne innstillingshendelen for avfasing (15), og still inn ønsket avfasing.
- Trekk innstillingshendelen for avfasing (15) godt til.
- Fortsett som for kapping i rett vinkel.

Kombinert gjæring

Denne skjæringen er en kombinasjon av gjæring og avfasing.

- Innstill vinkelen for avfasing og innstill deretter vinkelen for gjæring.

Saging ved bruk som sagbord

- Bruk alltid spaltekniven.
- Pass alltid på at spaltekniven og bladvernet er riktig oppstilt.
- Pass alltid på at gjæringssagen er innstilt og sperret på 0° gjæringsvinkel.



Ikke kutt metall i når sagen brukes på denne måten.

Kløving (fig. T)

- Still inn avfasingsvinkelen på 0°.
- Juster sagblad høyden. Riktig stilling på bladet er når spissen på tre tenner befinner seg over toppen av trematerialet. Pass på at sagbenkens bord er sikkert festet i ønsket høyde.
- Still inn parallellanlegget til riktig avstand.
- Hold arbeidsstykket flatt mot bordet og mot skjermen. Hold arbeidsstykket ca. 25 mm unna sagbladet.

- Hold begge hender borte fra banen til sagbladet.
- Slå maskinen på og la sagbladet nå full hastighet.
- Mat arbeidsemnet forsiktig inn under det øvre bladvernet. Hold det fast presset mot skjermen. La tennene skjære, ikke tving arbeidsemnet inn mot sagbladet. Sagbladets hastighet skal være konstant.
- Bruk alltid en skyvestang (73) når du nærmer deg bladet.
- Etter at du har saget ferdig, må du slå av maskinen, la sagbladet stoppe og fjerne arbeidsstykket.



- Du må aldri skyve eller holde den frie eller avkuttete delen av arbeidsstykket.
- Du må alltid bruke en skyvestang når du kløver små arbeidsstykker.

Tilleggsutstyr (fig. A3 - A6)

Fastmontering av arbeidsstykket (fig. A3)

- Bladets aksjon er nok til å holde materialet fast mot anlegget.
- Hvis arbeidsstykket har en tilbøyelighet til å føres opp med det bakre anlegget, fest arbeidsstykket med den spesielle holderen (27) som finnes som ekstra tilbehør.

Støtte for lange arbeidsstykker (fig. A4)

- Lange arbeidsstykker bør støttes opp.
- Bruk den uttrekbare støtten (28) til å øke bredden på sagbordet (kan fås hos forhandleren som tilleggsutstyr) for å oppnå best resultat. Støtt opp ekstra lange arbeidsstykker med egnete hjelpemidler, for eksempel sagkrakker, for å unngå at enden synker ned.

Din forhandler kan gi nærmere opplysninger om egnet tilleggsutstyr.

Transport (fig. B)

- Når du skal bære sagen, senker du hodet og trykker ned låsepinnen (17).
- Lås bordet (19) i laveste stilling. Lås skinnens låseratt med saghodet i fremre posisjon, lås gjæringsarmen i ytre høyre gjæringsvinkel, skyv føringsstykket (13) helt inn og lås avfasingshåndtaket (15) med saghodet i vertikal posisjon for å gjøre verktøyet mest mulig kompakt.
- Bruk alltid bæregrepene (26) som vist i fig. B når du transporterer sagen.



Ved transport av maskinen må den alltid være innstilt som benkesag med øvre bladvern montert. Maskinen må aldri bæres etter vernet.

Vedlikehold

Ditt DeWALT-elektroverktøy er konstruert slik at det kan brukes i lang tid med et minimum av vedlikehold. Kontinuerlig og tilfredsstillende drift avhenger av riktig behandling og regelmessig rengjøring av verktøyet.

- Hvis sagbladet ikke stopper på mindre enn 10 sekunder etter at maskinen er slått av, må maskinen overhales av en autorisert DeWALT serviceagent.



Ta alltid støpselet ut av stikkkontakten før vedlikehold av verktøyet.



Rengjøring

Hold ventilasjonsspaltene åpne og rengjør elverktøyet regelmessig med en myk klut.

- Rengjør jevnlig bordplaten.



Unngå bruk av rengjøringsmidler eller smøremidler når du vedlikeholder verktøyet. Rengjøringsmidler som sprayes på, kan spesielt angripe det nedre plastdekselet.

Rengjøring og vedlikeholdet av snittplaten (fig. U)

Rengjør området under snittplaten med jevne mellomrom. Skift ut snittplaten når den er slitt.

- Fjern skruene (74) som holder snittplaten (8).
- Fjern snittplaten og rengjør området under.
- Sett snittplaten og skruene på plass igjen.
- Stram skruene for hånd.
- Følgende framgangsmåte brukes ved justering av snittplaten:
 - Trekk hodet nedover til bladet akkurat når ned i sagsporet.
 - Juster hver del av snittplaten i forhold til bladets tenner.
 - Stram skruene.



Smøring

Denne maskinen krever ingen ekstra smøring. Motorens lagre er smurt og er vanntette.

- Ikke bruk olje eller fett, da dette kan føre til tilstopping med sagmugg og spon og forårsake problemer.
- Steder hvor det samler seg sagflis og støv rengjøres regelmessig med en tørr kost.

Miljøvern



Kildesortering. Dette produktet må ikke kastes i det vanlige husholdningsavfallet.

Hvis du finner ut at DeWALT-produktet ditt må skiftes ut, eller hvis du ikke lenger har bruk for det, må du unnlate å kaste det sammen med det vanlige husholdningsavfallet. Sørg for at dette produktet gjøres tilgjengelig for kildesortering.



Kildesortering av brukte produkter og emballasje gjør det mulig å resirkulere materialer og bruke dem igjen. Gjenbruk av resirkulerte materialer bidrar til å forhindre forsøpling av miljøet og reduserer behovet for råmaterialer.

Lokale regelverk kan legge tilrette for kildesortering av elektriske produkter fra husholdningen, ved kommunale deponier eller gjennom forhandleren når du kjøper et nytt produkt.

DeWALT har tilrettelagt for innsamling og resirkulering av DeWALT-produkter etter at de har utspilt sin rolle. For å benytte deg av denne tjenesten, vennligst returner produktet ditt til et av våre autoriserte serviceverksteder, som vil samle inn produktene for oss.

For informasjon om nærmeste autoriserte serviceverksted, ta kontakt med det lokale DeWALT-kontoret på den adressen som er oppgitt i denne bruksanvisningen. En oversikt over alle autoriserte DeWALT-serviceverksteder og fullstendige servicevilkår finnes også tilgjengelig på Internett, adresse: www.2helpU.com

DeWALT service

Dersom det skulle oppstå feil med maskinen, lever den til et autorisert serviceverksted. (Se aktuell prisliste/katalog for ytterligere informasjon eller ta kontakt med DeWALT).

På grunn av forskning og utvikling kan ovenstående spesifikasjoner bli endret, noe som ikke blir opplyst separat.

GARANTI**• 30 DAGERS FORNØYD-KUNDEGARANTI •**

Hvis du ikke er tilfreds med din DeWALT maskine, kan den returneres innen 30 dager til din DeWALT forhandler eller til et DeWALT autorisert serviceverksted og du kan bytte eller få pengene tilbake. Kvittering må fremlegges.

• 1 ÅRS FRI VEDLIKEHOLDSSERVICE •

Skulle din DeWALT maskine trenge vedlikehold eller service i de første 12 månedene etter det ble kjøpt, vil dette bli utført gratis av et autorisert DeWALT serviceverksted. Gratis vedlikeholdsservice omfatter arbeidskostnader. Tilbehørs- og reservedelskostnader inngår ikke. Kvittering må fremlegges.

• 1 ÅRS GARANTI •

Dersom det skulle vise seg innen 12 måneder fra kjøpsdato at ditt DeWALT-produkt har feil eller mangler som skyldes material- eller fabrikkasjonsfeil, garanterer vi å erstatte alle defekte deler gratis eller, etter egen vurdering, erstatte verktøyet gratis forutsatt at:

- Maskinen ikke er blitt brukt skjodesløst.
- Reparasjoner bare er blitt utført av autorisert verksted/personell.
- Kvittering kan fremlegges.

Denne garantien er i tillegg til kjøperens rettigheter i henhold til Kjøpsloven.

Adresse til nærmeste DeWALT autoriserte serviceverksted finner du i DeWALT katalogen, eller ved å kontakte DeWALT. Alternativt kan du finne en liste over DeWALT autoriserte serviceverksteder og komplett informasjon om vår etter-salg-service på Internett-adressen vår:

www.2helpU.com.

Importør i Norge: Black & Decker (Norge) A/S

SERRA DE ESQUADRIA DE TOPO DE MESA D27111

Parabéns!

Escolheu uma ferramenta DEWALT. Muitos anos de experiência, um desenvolvimento contínuo de produtos e o espírito de inovação fizeram da DEWALT um dos parceiros mais fiáveis para os utilizadores profissionais.

Dados técnicos

	D27111
Voltagem	V 230
Potência absorvida	W 1.500
Consumo de potência	W 1.100
Velocidade max. da serra	rpm 2.950
Diâmetro da lâmina	mm 305
Furo da lâmina	mm 30
Espess. folha	mm 1,8
Espessura da lâmina separadora	mm 2,0
Rigidez da lâmina separadora	43 ± 5
Tempo de travagem automática da lâmina	s < 10,0
Peso	kg 26,5

Capacidade de corte

Modo de serra de esquadria	
Corte em esquadria (posições max.)	esq. 50° dir. 60°
Corte em bisel (posições max.)	esq. 48° dir. 0°
Largura de corte máx. de 90° em altura máx. de 90 mm	mm 220
Largura de corte em esquadria máx. de 45° em altura máx. de 90 mm	mm 155
Largura de corte em bisel máx. de 45° em altura máx. de 50 mm	mm 220
Modo de mesa de serrar	
Profundidade máx. de corte	mm 0-51
Fusíveis	
Ferramentas de 230 V	10 Ampéres

Os seguintes símbolos são usados neste manual:



Indica risco de ferimentos, perda de vida ou danos à ferramenta no caso do não-cumprimento das instruções deste manual.



Indica tensão eléctrica.



Arestas afiadas.

Declaração CE de conformidade



D27111

A DEWALT declara que estas ferramentas eléctricas foram concebidas em conformidade com 98/37/CE, 89/336/CEE, 73/23/CEE, EN 61029-1, EN 61029-2-11, EN 55014, EN 55014-2, EN 61000-3-2 & EN 61000-3-3.

Para mais informações, queira consultar a DEWALT no endereço abaixo ou a parte de trás do presente manual.

De acordo com as Directivas 86/188/CEE & 98/37/CE da Comunidade Europeia, o nível de potência sonora, medido de acordo com a EN 61029-2-11, é:

	D27111
L_{pA} (pressão sonora)	dB(A)* 98
L_{WA} (potência sonora)	dB(A) 111

* junto ao ouvido do operador



Use protectores auditivos.

Valor médio quadrático ponderado em frequência de aceleração conforme à EN 61029-2-11:

	D27111
	0,8 m/s ²

TÜV Rheinland
Product and Safety GmbH (TRPS)
Am Grauen Stein 1
D-51105 Köln
Germany

	Cert. No.
	BM 60015405 0001

Director Engineering and Product Development
Horst Großmann

DEWALT, Richard-Klinger-Straße 11,
D-65510, Idstein, Alemanha

Instruções de segurança

Quando usar ferramentas eléctricas fixas observe as regras de segurança aplicáveis no seu país para reduzir o risco de incêndio, choque eléctrico e acidentes pessoais.

Leia todo o manual atentamente antes de utilizar a ferramenta.

Guarde este manual para futura referência.

Instruções gerais

1 Mantenha a área de trabalho arrumada.

Mesas e áreas de trabalho desarrumadas podem provocar acidentes.

2 Cuide do ambiente da área de trabalho

Não exponha a ferramenta à chuva. Não utilize a ferramenta em situações em que haja humidade ou água. Mantenha a área de trabalho bem iluminada (250 - 300 Lux). Não utilize a ferramenta onde haja risco de fogo ou explosão, como por exemplo na presença de líquidos ou gases inflamáveis.

3 Mantenha as crianças afastadas.

Não permita que crianças, visitantes ou animais aproximem-se da área de trabalho ou que toquem a ferramenta ou o cabo de força.

4 Vista-se de maneira apropriada

Não use vestuário largo nem jóias, pois podem prender-se numa peça móvel. Cubra o cabelo se tiver cabelo comprido. Ao trabalhar ao ar livre, de preferência use luvas adequadas e calçados anti-derrapantes.

5 Protecção pessoal

Sempre use óculos de protecção. Utilize uma máscara de protecção para o rosto ou anti-poeira sempre que as operações possam produzir poeira ou partículas que voem. Caso tais partículas sejam consideravelmente quentes, use também um avental resistente ao calor. Use sempre protectores auriculares. Utilize sempre um capacete de segurança.

6 Cuidado com choques eléctricos

Evite contacto corporal com superfícies aterradas, como por exemplo canos, radiadores, fogões e refrigeradores. Quando usar a ferramenta em condições extremas tais como alto grau de humidade ou ao trabalhar com soldaduras, a segurança eléctrica pode ser melhorada com a colocação de um transformador de isolamento ou disjuntor de fuga de terra (FI).

7 Verifique a sua posição

Mantenha-se sempre bem posicionado e em equilíbrio.

8 Esteja atento

Preste atenção no que faz. Use o bom senso. Não utilize ferramentas quando estiver cansado.

9 Segure firmemente a peça de trabalho

Use grampos ou um torno para segurar a peça. É mais seguro e permite manter as duas mãos livres para trabalhar.

10 Conecte o equipamento de extracção de pó

Caso sejam fornecidos dispositivos para a extracção e colecta de pó, assegure-se de que os mesmos sejam correctamente conectados e utilizados.

11 Retire as chaves de ajuste

Verifique sempre se as chaves de ajuste e chaves inglesas foram retiradas da ferramenta antes de utilizá-la.

12 Cabos de extensão

Antes de iniciar o uso, verifique o estado do cabo de extensão e substitua-o se estiver danificado. Quando usar a ferramenta ao ar livre, utilize somente cabos de extensão apropriados para tal e correctamente rotulados.

13 Use a ferramenta apropriada.

Neste manual consta as aplicações da ferramenta. Não force pequenas ferramentas ou acessórios para que efectuem o trabalho numa ferramenta forte. A ferramenta trabalhará melhor e de uma maneira mais segura se for utilizada para o fim indicado. Não force a ferramenta.

Aviso! O uso de qualquer acessório ou da própria ferramenta para realizar quaisquer operações além das recomendadas neste manual de instruções pode causar riscos de ferimento.

14 Verifique se há peças danificadas

Antes do uso, verifique cuidadosamente se a ferramenta e o cabo de força não estão danificados. Verifique se as peças móveis estão alinhadas e engatadas, se há alguma peça partida, se as protecções e os interruptores estão danificados, bem como quaisquer outras condições que possam afectar o funcionamento da ferramenta. Assegure-se de que a ferramenta esteja a funcionar correctamente e a desempenhar as funções para as quais foi projectada. Não utilize a ferramenta se houver alguma peça defeituosa. Não utilize a ferramenta se o interruptor não funcionar para ligá-la ou desligá-la. Providencie para que um técnico autorizado DeWALT efectue a troca de quaisquer peças danificadas ou defeituosas. Nunca tente efectuar reparos por sua própria conta.

15 Desconecte a ferramenta

Desligue a ferramenta e aguarde até que cesse todo movimento antes de afastar-se dela. Desconecte a ferramenta quando não estiver em uso, antes de trocar quaisquer peças ou acessórios e antes de realizar a manutenção.

16 Evite o accionamento involuntário

Certifique-se de que a ferramenta esteja desligada antes de conectá-la.

17 Não force o cabo eléctrico

Nunca puxe o cabo para retirar o conector da tomada. Proteja o cabo contra o calor e evite o contacto com óleo e objectos cortantes.

18 Guarde as ferramentas que não estiverem em uso

Guarde as ferramentas que não estiverem em uso em lugar seco. Feche-as com segurança, fora do alcance das crianças.

19 Cuide das suas ferramentas com atenção

Para um desempenho melhor e mais seguro, mantenha as ferramentas em boas condições e limpas. Siga as instruções para manutenção e troca de acessórios. Mantenha todas as alavancas e interruptores secos, limpos e livres de óleo e graxa.

20 Reparos

Esta ferramenta satisfaz as normas de segurança relevantes. Providencie para que um técnico autorizado DeWALT conserte sua ferramenta. Os reparos devem ser realizados somente por pessoas qualificadas e as peças de reposição devem ser originais. A não observância disso poderá resultar em perigos consideráveis para os utilizadores.

Instruções de segurança adicionais para serras de esquadria

- Assegure-se de que todos os botões de bloqueio e manípulos de fixação estão apertados antes de iniciar qualquer operação.
- Não opere a máquina sem ter o resguardo colocado, ou se este não funcionar correctamente ou se a respectiva manutenção não tiver sido efectuada.
- Nunca utilize a serra sem a chapa da ranhura.
- Evite colocar as mãos na área da lâmina quando a serra estiver conectada à energia eléctrica.
- Nunca tente parar a máquina de repente quando esta estiver em movimento tentando encravá-la com uma ferramenta ou de outra forma contra a lâmina; pode causar um acidente grave.
- Antes de utilizar qualquer acessório consulte o manual de instruções. Uma má utilização de um acessório pode causar danos.
- Selecione a lâmina adequada ao material a cortar.
- Observe a velocidade máxima marcada na lâmina de serra.
- Utilize um suporte ou luvas ao manusear a lâmina de serra.
- Antes de utilizar a serra, certifique-se de que a lâmina está correctamente montada.
- Certifique-se de que a lâmina roda no sentido correcto. Mantenha a lâmina afinada.

- Não use lâminas com diâmetro maior ou menor do que o recomendado. Não utilize espaçadores para ajustar a lâmina no fuso. Para conhecer as lâminas de medida correcta, consulte os dados técnicos. Utilize apenas as lâminas especificadas neste manual, conforme a norma EN 847-1.
- Considere a aplicação de lâminas especialmente projectadas para redução de ruído.
- Não utilize lâminas HSS.
- Não utilize lâminas de serra danificadas ou rachadas.
- Não utilize discos abrasivos.
- Levante a lâmina da serra do corte na peça a trabalhar antes de soltar o interruptor.
- Assegure-se de que o braço está completamente fixo aquando da execução de cortes com o bisel.
- Nunca meta qualquer objecto contra o ventilador para manter o eixo da serra parado.
- O resguardo da sua serra subirá automaticamente ao abaixar o braço; ele descerá à volta da lâmina, quando o braço for levantado. O resguardo pode ser levantado com a mão, quando se instala ou se retira a lâmina da serra ou para inspecção da serra. Nunca levante o resguardo com a mão sem que a serra esteja parada.
- Mantenha a área à volta da máquina limpa e livre de resíduos, tais como lascas e fragmentos.
- Verifique periodicamente se as saídas de ar do motor estão limpas e sem lascas.
- Substitua a chapa da ranhura quando estiver gasta.
- Desligue a máquina da tomada de rede antes de efectuar qualquer trabalho de manutenção ou quando mudar a lâmina.
- Nunca efectue qualquer trabalho de limpeza ou manutenção com a máquina em funcionamento e se a cabeça não estiver na posição de repouso.
- Quando possível, monte sempre a máquina numa bancada.
- Se for utilizar um laser para indicar a linha de corte, certifique-se de que se trata de um laser de classe 2 conforme a EN 60825-1:2001. Não substitua um diodo laser por um de tipo diferente. Em caso de avaria, mande reparar o laser junto de um técnico autorizado.
- Ao realizar cortes transversais rectos na vertical, ajuste a protecção corrediça correctamente para assegurar uma folga máxima de 5 mm entre a lâmina de serra e a protecção .
- Ao realizar cortes em esquadria, em bisel e esquadria composta, ajuste a protecção corrediça para assegurar a folga correcta para a aplicação .
- Não retire os entalhes ou outras partes da peça de trabalho da área de corte enquanto a serra estiver a funcionar e a cabeça da serra não estiver na posição de repouso.

Instruções de segurança adicionais para mesas de serrar

- Não utilize lâminas de serra com uma espessura de corpo superior ou uma largura de dentes inferior à espessura da lâmina separadora.
- Certifique-se de que a lâmina roda no sentido correcto e de que os dentes estão virados para a parte frontal da mesa de serrar.
- Verifique se todos os manipuladores de travamento estão apertados antes de começar a trabalhar.
- Certifique-se de que a lâmina e todas as flanges estão limpas e de que as superfícies de contacto do colar estão em contacto com a lâmina. Aperte firmemente a porca do eixo.
- Mantenha a lâmina da serra afiada e correctamente montada.
- Certifique-se de que a guia de corte está ajustada para a distância correcta da lâmina - máximo 5 mm.
- Nunca ponha a serra a funcionar sem os resguardos superior e inferior estarem colocados.
- Mantenha as mãos fora do alcance da lâmina da serra.
- Desligue a serra e retire a ficha da tomada quando pretender levar a cabo qualquer operação de manutenção ou mudança de lâmina.
- Utilize sempre um pau para empurrar, e certifique-se de que não coloca as mãos a menos de 150 mm da lâmina durante o corte.

- Não utilize a máquina com uma voltagem diferente da indicada.
- Não aplique lubrificantes na lâmina quando esta estiver a funcionar.
- Não se debruce sobre a máquina para chegar à parte detrás desta.
- Mantenha o pressionador sempre no seu lugar quando não estiver em uso.
- Não se coloque na parte superior da unidade.
- Durante o transporte, certifique-se de que a parte superior da lâmina de serra esteja coberta pelo resguardo.
- Não o utilize para manuseio ou transporte.
- Ajuste correctamente a protecção corrediça para evitar o contacto com o resguardo inferior.
- Certifique-se de que a mesa está devidamente fixa.
- Não utilize a serra para cortar qualquer material que não madeira.
- Não é permitido executar entalhes ou ranhuras.

Instruções de segurança adicionais para serras de esquadria de topo de mesa

- Não permita que pessoas sem experiência utilizem esta máquina.
- Sempre que utilizar a máquina, comunique eventuais falhas da máquina logo que sejam detectadas.



Esta máquina está equipada com um cabo eléctrico de alimentação especialmente configurado (acessório tipo M). Se o cabo eléctrico de alimentação estiver danificado ou com outros danos, só pode ser substituído pelo fabricante ou por um agente de reparação autorizado.

- Para a sua própria segurança, fixe sempre a máquina a uma bancada ou a uma placa de aglomerado adequada com as dimensões mínimas de 1000 x 1000 x 22 mm. Utilize parafusos de 5 mm ou maiores com um comprimento adequado.
- Certifique-se de que as pessoas não ficam atrás da máquina.
- Quando a lâmina de serra estiver encravada na peça de trabalho, desligue sempre a máquina antes de remover a peça de trabalho.
- Certifique-se de que a parte superior da lâmina de serra fica totalmente encaixada no modo de corte em esquadria. Nunca remova o resguardo superior da lâmina quando utilizar a máquina no modo de serra de esquadria.
- Certifique-se de que o braço fica fixo ao serrar no modo de mesa de serrar.
- Certifique-se de que os resguardos superior e inferior estão colocados no modo de mesa de serrar. Utilize a máquina apenas quando a mesa de serrar estiver na posição horizontal.

Riscos residuais

Os riscos seguintes são inerentes à utilização de serras:

- ferimentos causados por se tocar nas peças em rotação

Apesar da aplicação dos regulamentos de segurança relevantes e da implementação de instrumentos de segurança, certos riscos residuais não podem ser evitados. Eles são:

- Diminuição da audição
- Risco de acidentes provocados pelas partes descobertas da lâmina rotativa.
- Risco de ferimento ao mudar a lâmina.
- Risco de apertão dos dedos ao abrir os resguardos.
- Problemas de saúde provocados pela inalação do pó produzido aos serrar madeira, sobretudo carvalho, faia e MDF.
- Risco de ferimentos provocados por projecção de peças da peça de trabalho para as pessoas.
- Risco de acidentes provocados por partículas metálicas projectadas durante o corte na guia.
- Perigo de incêndio devido a concentração extrema de pó quando não é limpo regularmente.
- Risco de situações descontroladas quando utilizada em temperaturas ambiente inferiores a -10 °C ou superiores a +45 °C.

Os factores a seguir indicados influenciam a produção de ruído.

- o material a cortar
- o tipo de lâmina de serra
- a força de alimentação

Os factores a seguir indicados influenciam a exposição a poeiras:

- lâmina de serra gasta
- extractor de poeiras com uma velocidade de ar inferior a 20 m/s
- peça de trabalho não orientada com precisão

Etiquetas da ferramenta

Aparece o seguinte na ferramenta:



Aviso de utilização segura



Leia o manual de instruções antes de usar



Aquando da utilização da máquina no modo de esquadria, certifique-se de que a parte superior da lâmina de serra está completamente tapada pelo resguardo da lâmina de serra superior. Utilize a máquina apenas quando a mesa de serrar estiver na posição mais alta.



Aquando da utilização da máquina no modo de serra circular, certifique-se de que os resguardos superior e inferior estão colocados e a funcionar devidamente. Utilize a máquina apenas quando a mesa de serrar estiver na posição horizontal.



Quando efectuar um corte de deslizamento no modo de serra em esquadria, cumpra as instruções fornecidas em "Realizando um corte de deslizamento".



Ponto de transporte.

Verificação do conteúdo da embalagem

A embalagem contém:

- 1 Serra de esquadria de topo de mesa
- 1 Lâmina
- 1 Paralela de corte
- 1 Protector superior de lâmina
- 1 Alavanca de comando
- 1 Chave Allen 5 mm
- 1 Chave Allen 6 mm
- 1 Manual de instruções
- 1 Vista dos componentes destacados

- Verifique se a ferramenta, as peças ou os acessórios apresentam sinais de danos que possam ter ocorrido durante o transporte.
- Antes de utilizar a ferramenta, dedique o tempo necessário à leitura e compreensão deste manual.

Descrição (fig. A1 - A6)

A sua serra de esquadria de topo de mesa D27111 foi concebida para aplicações profissionais. Esta máquina de elevada precisão pode ser fácil e rapidamente regulada para cortes transversais, em bisel, esquadria ou esquadria composta.

Fig. A1

- 1 Interruptor on/off
- 2 Punho
- 3 Alavanca de desengate da cabeça
- 4 Botão de travamento da mesa de serrar adicional
- 5 Resguardo da lâmina inferior frontal móvel
- 6 Lado direito da guia

- 7 Mesa fixa
- 8 Chapa da ranhura
- 9 Trinco do corte em esquadria
- 10 Alavanca da esquadria
- 11 Mesa rotativa/braço de esquadria
- 12 Escala de esquadria
- 13 Lado esquerdo da guia
- 14 Escala do ângulo de corte inclinado
- 15 Punho de fixação de inclinação
- 16 Botão de travamento da mesa de serrar
- 17 Pino de fixação da cabeça
- 18 Botão de bloqueio do varão

Fig. A2

- 19 Mesa de serrar
- 20 Lâmina separadora
- 21 Protector superior de lâmina
- 22 Paralela de corte
- 23 Localização do pressionador
- 24 Resguardo da lâmina inferior posterior móvel
- 25 Orifícios de montagem do acessório
- 26 Entalhe para as mãos

Acessórios opcionais

Fig. A3

- 27 Grampo do material

Fig. A4

- 28 Suporte com pernas

Segurança eléctrica

O motor eléctrico foi concebido para uma única tensão.

Verifique sempre se a tensão da rede corresponde à voltagem indicada na placa de identificação.

Substituição do cabo ou ficha

Ao substituir o cabo ou ficha, elimine-os de forma segura; uma ficha com condutores de cobre a descoberto é perigosa quando entra em contacto com uma tomada com corrente.

Extensões

Caso seja necessário um cabo de extensão, utilize sempre um cabo de extensão aprovado e adequado à potência de entrada desta máquina (consulte os dados técnicos). O tamanho mínimo de condutor é de 2,5 mm². O cabo deverá possuir um revestimento de borracha e um condutor de terra.

No caso de se usar uma bobina, desenrole o cabo todo.

Instalação

Desempacotamento (fig. B)

- Retire cuidadosamente a serra da caixa.
- Solte o botão de bloqueio do varão (18), e empurre a cabeça da serra para trás para a bloquear na posição traseira.
- Bloqueie a mesa (19) na posição mais elevada.
- Carregue no punho (2) e puxe o pino de fixação (17), como indicado.
- Alivie cuidadosamente a pressão descendente e deixe subir a cabeça até à sua altura total.

Montagem na bancada (fig. C)

- Os furos (36) já estão feitos nos quatro pés para facilitar a montagem na bancada. Há dois furos de medidas diferentes para diferentes medidas de parafusos. Use qualquer um dos furos; não é necessário usar ambos. Monte sempre a sua serra firmemente para evitar deslocação.

Para aumentar a portabilidade, a máquina pode ser montada numa prancha de madeira de 12.5 mm ou mais, a qual depois pode ser fixada com grampos na sua bancada ou ser levada para outro sítio de trabalho e lá ser fixada com grampos.

- Se montar a sua serra numa prancha de madeira, certifique-se de que os parafusos de montagem não sobressaiem debaixo da madeira. A prancha deve estar bem encostada ao suporte. Quando a fixação da serra deve ser feita em superfície de trabalho, ponha os grampos só nos sítios onde estão os furos para os parafusos. A fixação com grampos em outros sítios pode influir um bom funcionamento da serra.
- Para evitar imprecisão, certifique-se de que a superfície de montagem não está empenada ou de outra maneira irregular. Se a serra baloiçar sobre a superfície, coloque uma peça fina de material debaixo de um pé da serra, até que a serra esteja firme sobre a superfície de montagem.

Guardar as ferramentas fixadoras (fig. D)

Com a máquina são fornecidas as ferramentas seguintes:

- 1 Chave Allen 5 mm (37)
- 1 Chave Allen 6 mm (38)

- Tenha o cuidado de guardar sempre as ferramentas depois de tê-las utilizado para montagem ou ajuste.

Montagem



Antes da montagem de acessórios tire sempre a ficha da tomada.

Montagem da protecção superior da lâmina (fig. E)

O resguardo superior da lâmina (20) foi concebido para ser ligado rapidamente à lâmina separadora (19) quando a máquina tiver sido configurada para o modo de mesa de serrar.

- Afrouxe a porca de asas (39).
- Segurando o resguardo, alinhe a ranhura na parte de trás com a lâmina separadora.
- Baixe o resguardo sobre a lâmina separadora (19), certificando-se de que o veio no parafuso entra no recesso.
- Vire o resguardo para a posição horizontal, que travará o resguardo na lâmina separadora através do parafuso de fixação (40).
- Aperte a porca de orelhas.

Montagem da lâmina da serra (fig. D & F1 - F4)



Os dentes de uma lâmina nova são muito afiados e podem ser perigosos.

Para montar uma nova lâmina de serra, é necessário ajustar a mesa para a posição mais alta e levantar a cabeça da serra até à sua posição mais elevada.

- Introduza a chave Allen (37) através do orifício (42) no compartimento em direcção à extremidade do veio (fig. F1). Coloque a chave Allen (38) no parafuso de fixação da lâmina (43) (fig. F2).
- O parafuso de fixação da lâmina apresenta uma rosca esquerda. Assim, segurando firmemente a chave Allen, rode a chave no sentido dos ponteiros do relógio para desapertar.
- Aperte a alavanca de desengate da cabeça (3) para soltar a o resguardo inferior (5 & 23), depois levante o resguardo inferior o mais possível (fig. F3).
- Retire o parafuso de fixação da lâmina da serra (43) e a flange exterior do eixo (44) (fig. F4).
- Certifique-se de que a flange interior e ambas as faces da lâmina estão limpas e sem pó.

- Instale a lâmina da serra (45) no flanco (46) no flange interior do anel do eixo (47), certificando-se que os dentes na borda interior da lâmina apontam para a parte traseira da serra (em sentido contrário ao operador).
- Posicione cuidadosamente a lâmina e solte o resguardo inferior da lâmina.
- Volte a colocar o aro do eixo exterior.
- Aperte o parafuso de fixação (43) da lâmina da serra, rodando-o no sentido contrário ao dos ponteiros do relógio, enquanto mantém a chave Allen fixa com a outra mão.
- Coloque as chaves Allen na sua posição de arrumação (fig. D).



Depois de montar ou substituir a lâmina, verifique sempre se esta fica totalmente coberta pelo resguardo.

Afinação



Antes da afinação, tire sempre a ficha da tomada.

Ajuste da lâmina da serra (fig. F2)

Se a lâmina da serra vibrar durante o arranque e o funcionamento, ajuste do seguinte modo.

- Desaperte o parafuso para o aro do eixo (44) e rode a lâmina (45) um quarto de volta.
- Volte a apertar o parafuso e verifique se a lâmina vibra.
- Repita estes passos até eliminar a vibração da lâmina.

Ajustes para utilização no modo de serra de esquadria

A sua Serra de Esquadria foi ajustada cuidadosamente na fábrica. Se fôr necessário um reajustamento após o transporte, ou por qualquer outra razão, siga os pontos abaixo para a afinação da sua serra.

Controlo e ajuste da lâmina da serra em relação ao apoio (fig. G1 - G4)

- Solte a alavanca da esquadria (10) e comprima o trinco de esquadria (9) para soltar o braço de esquadria (11).
- Oscile o braço de esquadria até que o trinco o coloque na posição de corte em esquadria 0°. Não aperte a alavanca.
- Puxe a cabeça para baixo, até que a lâmina da serra entre na ranhura da serra (48).
- Ponha um esquadro (49) contra o lado direito (13) do apoio e da lâmina (45) (fig. G3).



Não toque nas pontas dos dentes da lâmina com o esquadro.

- Para ajustar, proceda da seguinte forma:
- Desaperte os parafusos (50) e mova o conjunto de escala/braço de esquadria para a direita ou esquerda, até que a lâmina esteja a 90° em relação à guia, como medido com o esquadro.
- Volte a apertar os parafusos (50). Não preste atenção à indicação do indicador da esquadria neste ponto.

Ajuste do indicador do ângulo em esquadria (fig. G1, G2 & H)

- Solte a alavanca da esquadria (10) e comprima o trinco de esquadria (9) para soltar o braço de esquadria (11).
- Mova o braço de esquadria para colocar o indicador da esquadria (51) na posição zero, como indicado na fig. H.
- Com a alavanca da esquadria solta, deixe o trinco de esquadria cair no seu lugar, ao rodar o braço de esquadria para além de zero.
- Observe o indicador (51) e a escala de esquadria (12). Caso o indicador não indique exactamente zero, desenrosque o parafuso (52), mova o ponteiro para 0° e aperte o parafuso.

Ajuste do engate do ângulo em esquadria/haste (fig. I)

Se a base da serra puder ser movida enquanto a alavanca para o corte em esquadria (10) é bloqueada, o engate do ângulo em esquadria/haste (53) têm de ser ajustados.

- Desbloqueie a alavanca para o corte em esquadria (10).
- Aperte completamente o engate do ângulo em esquadria/haste (53) utilizando uma chave de fendas (54). De seguida, desaperte a haste um quarto de volta.
- Verifique se a mesa não se move quando a alavanca (10) é bloqueada num ângulo aleatório (não predefinido).

Controlo e ajuste da lâmina da serra em relação à mesa (fig. J1 - J4)

- Desaperte o punho de fixação de inclinação (15).
- Pressione a cabeça da serra para a direita para garantir que se encontra completamente na vertical e aperte o manipulador de fixação do bisel.
- Puxe a cabeça para baixo, até que a lâmina da serra entre na ranhura da serra (48).
- Coloque um esquadro (49) sobre a mesa e para cima, contra a lâmina (45) (fig. J2).



Não toque nas pontas dos dentes da lâmina com o esquadro.

- Para ajustar, proceda da seguinte forma:
- Solte o punho de fixação de inclinação (15) e vire o parafuso do bloqueio de ajuste de posição vertical (55), para dentro ou para fora, até que a lâmina esteja a 90° em relação à mesa, conforme medida realizada com o esquadro.
- Se o indicador da inclinação (56) não indicar zero na escala do ângulo de corte inclinado (14), solte o parafuso (57) que fixa o indicador e mova o indicador conforme necessário.

Ajuste do apoio (fig. K1 & K2)

A parte de cima do lado esquerdo da guia pode ser ajustada para a esquerda, para que a serra possa inclinar até o total de 45° à esquerda. Para ajustar a guia (13):

- Solte o botão de plástico (58) e faça deslizar a guia para a esquerda.
- Faça uma prova, com a serra desligada e verifique se há folga. Ajuste o apoio o mais próximo da lâmina, que seja possível na prática, para dar o máximo de apoio à peça a trabalhar, sem que interfira no movimento do braço para cima e para baixo.
- Aperte o botão seguramente.



É possível que a ranhura-guia (59) torne-se obstruída com serragem. Use uma vareta ou um jacto leve de ar comprimido para a limpar.

A parte móvel do lado direito da guia pode ser ajustada de modo a permitir um apoio máximo da peça de trabalho próximo da lâmina, permitindo uma inclinação da serra até um total de 45° para a esquerda. A distância de deslizamento está limitada por batentes em ambas as direcções. Para ajustar a guia (6):

- Afrouxe a porca de orelhas (60) para libertar a guia (6).
- Empurre a guia para a esquerda.
- Faça uma prova, com a serra desligada e verifique se há folga. Ajuste o apoio o mais próximo da lâmina, que seja possível na prática, para dar o máximo de apoio à peça a trabalhar, sem que interfira no movimento do braço para cima e para baixo.
- Aperte a porca de orelhas (60) para fixar a guia em posição.

Verificação e ajuste do ângulo de inclinação (fig. A1, A2 & J5)

- Desaperte o botão de fixação (58) da guia do lado esquerdo e faça deslizar a parte de cima da guia do lado esquerdo, para a esquerda, tanto quanto possível.

- Desaperte o manipulador do grampo (15) e mova a cabeça de corte para a esquerda. Esta é a posição inclinada de 45°.
- Para ajustar, proceda da seguinte forma:
- Rode o parafuso de bloqueio (61) para dentro ou para fora, conforme necessário, até que o ponteiro (56) indique 45°.



Ao realizar este ajuste, é aconselhável pesar a cabeça da serra. Isto irá facilitar o aperto do parafuso de ajuste.

Ajuste da guia do varão (fig. L)

- Verifique regularmente se os varões apresentam folgas.
- Para reduzir a folga, rode gradualmente o parafuso de ajuste (62) para a direita enquanto desliza a cabeça da serra para trás e para a frente.

Ajustes para modo de mesa de serrar

Passagem do modo de mesa de serrar para o modo de serra de esquadria (fig. A1 & A2)

- Coloque a lâmina na posição de corte transversal 0° com a alavanca da esquadria (10) fixada (fig. A1).
- Bloqueie o botão de bloqueio do varão (17) com a cabeça de corte virada para trás.
- Carregue na alavanca de libertação de bloqueio (3) para baixar a cabeça e carregue no pino de fixação (16).
- Adapte a guia paralela (22) como abaixo descrito.

Ajuste da guia de corte (fig. M1 & M2)

Atingirá a posição correcta quando o topo da lâmina separadora (20) não estiver mais de 2 mm abaixo do dente mais elevado da lâmina e o corpo do raio estiver a um máximo de 5 mm das extremidades dos dentes da lâmina da serra (fig. M1).

- Desaperte os parafusos (63) permitindo à guia de corte mover-se para cima e para baixo (fig. M2).
- Deslize a lâmina para cima ou para baixo até atingir a posição correcta.
- Volte a apertar os parafusos (63) firmemente.

Montagem e ajuste da guia paralela (fig. N1 - N4)

- Deslize o suporte (64) da direita (fig. N1). A placa de fixação engata por trás da parte frontal da mesa.
- Faça deslizar a guia (22) contra a lâmina.
- Empurre a alavanca (65) para baixo para fixar a guia no local.
- Certifique-se de que a protecção está paralela à lâmina.
- Para ajustar, proceda da seguinte forma:
- Afrouxe o botão de ajuste (66) que fixam a braçadeira da guia ao suporte da guia (fig. N2).
- Ajuste a protecção de modo a que fique paralela à lâmina, verificando a distância entre a lâmina e a protecção e a protecção frontal e posterior da lâmina.
- Após ter terminado o ajuste, volte a apertar o botão de ajuste e certifique-se novamente de que a guia está paralela em relação à lâmina.
- Verifique se o indicador (67) indica zero na escala (fig. N3). Caso o indicador não indique exactamente zero, desenrosque o parafuso (68), mova o ponteiro para 0 e aperte o parafuso.

A guia é reversível: a peça pode ser guiada ao longo da face de 52 mm ou de 8 mm, a permitir o uso do pressionador quando se efectua cortes longitudinais em peças finas (fig. N5).

- Para ajustar em 8 mm, solte o botão de ajuste (66) e deslize a guia (69) para fora do suporte de fixação (70).
- Vire a guia e encaixe novamente o suporte de fixação na ranhura, conforme o demonstrado (fig. N5).
- Para utilizar a altura total de 52 mm, deslize a guia no suporte de fixação, com a face larga na posição vertical (fig. N4).



- Utilize o perfil de 8 mm para cortar peças baixas de forma a permitir o acesso entre a lâmina e a guia para o pau de empurrar.
- A extremidade posterior da guia deve estar nivelada com a parte frontal da lâmina separadora.

Ajustar a mesa de serrar (fig. A1)

A mesa (19) desliza para cima e para baixo manualmente e pode ser ajustada à altura necessária com dois botões de travamento.

- Desaperte os botões de travamento da mesa, tanto o principal (16) como o adicional (4), mas não os retire.
- Ajuste a mesa à altura necessária.
- Aperte os botões de travamento da mesa. Aperte primeiro o botão principal (16) e depois fixe a mesa na posição com o botão adicional (4).

Passagem do modo de mesa de serrar para o modo de serra de esquadria (fig. A1 & A2)

- Bloqueie a mesa (19) na posição mais elevada.
- Carregue no punho (2) e puxe o pino de fixação (17), como indicado.
- Alivie cuidadosamente a pressão descendente e deixe subir a cabeça até à sua altura total.

Modo de emprego



- Cumpra sempre as instruções de segurança e os regulamentos aplicáveis.
 - Instale a lâmina correcta. Não use lâminas demasiado gastas. A velocidade máxima de rotação da ferramenta não deve exceder a indicada na lâmina.
 - Não tente cortar peças excessivamente pequenas.
 - Deixe a lâmina cortar livremente. Não esforce.
 - Deixe o motor atingir a velocidade total antes de cortar.
 - Certifique-se de que todos os botões de fixação e os manípulos dos grampos estão fixos.
 - Certifique-se de que o material a serrar está bem fixo no devido lugar.
 - Aplique apenas uma pressão suave sobre a ferramenta e não exerça pressão lateral sobre a lâmina da serra.
 - Evite sobrecarga.
 - Remova sempre o pó após a utilização para assegurar que o resguardo inferior funciona devidamente.
- Ao serrar madeira e produtos em madeira, utilize sempre um extractor de poeiras de acordo com as normas aplicáveis relativas à emissão de poeiras.
 - Embora esta serra corte madeira e muitos materiais não-ferrosos, estas instruções para uso, referem-se apenas ao corte de madeira. As mesmas normas de procedimento aplicam-se para outros materiais. Não corte materiais ferrosos (ferro e aço), fibra de cimento ou pedra com esta serra!
 - Quando cortar materiais não-ferrosos, utilize sempre uma lâmina de serra adequada DEWALT com um ângulo de corte de -5°. Certifique-se de que fixa o material na posição com um grampo para fixação do material.
 - Certifique-se de que utiliza a chapa da ranhura. Não trabalhe com a máquina se o corte na chapa da ranhura for mais largo que 10 mm.

Ligar e desligar (fig. O)

O interruptor de ligar/desligar tem uma função de voltagem nula incorporada: caso a energia seja suspensa por alguma razão, o interruptor deverá ser reactivado.

- Para ligar a máquina, pressione o botão verde de arranque (71).
- Para desligar a máquina, pressione o botão vermelho de bloqueio (72).

Cortes básicos com a serra

Qualidade do corte

A regularidade de qualquer corte depende de uma quantidade de factores, p.e. o material a cortar. Quando se precisa de cortes perfeitos para molduras e outros trabalhos de precisão, uma lâmina (de 60 dentes de pastilhada) e um corte suave e uniforme produzem os resultados desejados.



Certifique-se de que o material não se desloca durante o corte; fixe-o bem no seu lugar. Espere sempre que a lâmina pare, antes de levantar o braço da serra. Se se formarem pequenos fragmentos de madeira na traseira da peça a trabalhar, cole um pedaço de fita cola na madeira onde o corte vai sair. Serre através da fita cola e retire-o depois cuidadosamente.

Extracção do pó (fig. A5)

A máquina é fornecida com uma porta de extracção de pó de 38 mm no resguardo superior da lâmina.

- Ligue um dispositivo de extracção de pó adequado durante todas as operações de serragem.
- Sempre que possível, use um extractor de poeiras de acordo com as directivas aplicáveis tendo em vista a emissão da serradura.

Serrar no modo de bisel

É perigoso trabalhar sem resguardo. Os resguardos devem estar correctamente posicionados quando a serra estiver em funcionamento.

Instruções gerais

- No modo de serra de esquadria, o motor é automaticamente fixado na posição superior de descanso.
- Aperte a alavanca de desengate do resguardo para desbloquear o motor da serra. Se mover o motor da serra para baixo retraindo o resguardo inferior móvel.
- Nunca tente impedir o resguardo inferior de regressar à sua posição de descanso, quando o corte já foi efectuado.
- A sua serra pode cortar peças de trabalho até 220 mm de largura e 90 mm de altura. Para conhecer as capacidades de corte correctas, consulte os dados técnicos. O comprimento da peça de trabalho nunca deve exceder a largura da base sem um suporte adequado. A extremidade da peça de trabalho nunca deve estar afastada menos de 160 mm da lâmina de um meio de fixação adicional.
- Durante o funcionamento, não ponha as mãos mais próximas do que 160 mm da lâmina. Ao cortar peças pequenas (mín. 160 mm para a direita ou esquerda da lâmina), é necessário utilizar um grampo opcional para fixação do material.
- O comprimento mínimo do material a cortado é de 10 mm.
- Ao cortar peças de trabalho mais compridas do que a largura da mesa, certifique-se de que a peça de trabalho está estável em todo o comprimento. Apoie as partes salientes da peça de trabalho, conforme necessário, por ex., utilizando a extensão da peça de trabalho opcional.
- Ao efectuar cortes em secções de PVC, deverá colocar por baixo do material que está a ser cortado uma peça de suporte em madeira com um perfil complementar, de forma a fornecer o nível correcto de apoio.

Corte vertical perpendicular à paralela (fig. A1 & P)

- Solte a alavanca da esquadria (10) e carregue no trinco de esquadria (9).
- Fixe o trinco de esquadria na posição 0° e aperte a alavanca da esquadria.
- Coloque a madeira que pretende serrar encostada à guia (6 & 13).
- Agarre o punho (2) e carregue na alavanca de desengate da cabeça (3) para soltar a cabeça.

- Ligue a serra e deixe a lâmina da serra alcançar a máxima velocidade.
- Carregue na cabeça para permitir que a lâmina corte através da madeira e entre na chapa de plástico com ranhura (8).
- Após a conclusão do corte, desligue a máquina e aguarde até que a lâmina da serra pare completamente antes de voltar a colocar a cabeça na sua posição superior de repouso.

Realizando um corte de deslizamento (fig. Q)

A guia do varão permite cortar peças de trabalho maiores com um movimento de deslizamento para fora, para baixo e para trás.

- Desaperte o botão de bloqueio do varão (17).
- Puxe a cabeça da serra na sua direcção e ligue a ferramenta.
- Baixe a lâmina de serra até à peça de trabalho e empurre a cabeça para trás para completar o corte.
- Proceda como descrito acima.



- Não efectue cortes de deslizamento em peças inferiores a 50 x 100 mm.
- Não se esqueça de bloquear a cabeça da serra na posição traseira depois de terminar os cortes de deslizamento.

Corte de peças pequenas (fig. K1 & K2)

A parte superior do lado esquerdo da guia (13) e a parte móvel do lado direito da guia (6) podem ser ajustadas para fornecer o suporte máximo ao cortar peças pequenas.

- Coloque a lâmina de serra na posição vertical.
- Desaperte o botão de plástico (58), pelo menos, 3 voltas completas.
- Coloque a guia esquerda o mais perto possível da lâmina.
- Aperte o botão seguramente.
- Afrouxe a porca de asas (60).
- Coloque a guia direita o mais perto possível da lâmina.
- Aperte a porca de orelhas.

Corte transversal vertical em esquadria (fig. A1 & R)

- Solte a alavanca da esquadria (10) e carregue no trinco de esquadria (9). Mova o braço para a esquerda ou para a direita para o ângulo desejado.
- O trinco de esquadria irá automaticamente localizar a 10°, 15°, 22,5°, 31,62° e 45°, do lado esquerdo e do lado direito, e a 50° do lado esquerdo e a 60° do lado direito. Se desejar um ângulo intermédio, mantenha a cabeça agarrada firmemente e fixe-a, apertando a alavanca da esquadria.
- Assegure-se sempre que a alavanca de esquadria está bem fixa no seu lugar, antes de realizar o corte.
- Proceda como para "Corte transversal".



Quando efectuar um corte em esquadria na extremidade duma peça de madeira com uma parte pequena a ser cortada, posicione a madeira de forma a que o corte seja no lado da lâmina com o maior ângulo em relação ao apoio: esquadria à esquerda, corte à direita
esquadria à direita, corte à esquerda.

Cortes biselados (fig. A1, K1 & S)

Os ângulos de inclinação podem ser de 48° à esquerda a 2° à direita e podem ser cortados com o braço de esquadria colocado entre zero e um ângulo máximo de 45° na posição direita ou esquerda.

- Alivie o botão de fixação (58) do apoio do lado esquerdo e corra a parte superior do apoio do lado esquerdo (13), para a esquerda, tanto quanto possível. Solte o do punho de fixação de inclinação (15) e ajuste a inclinação, conforme o desejado.
- Aperte o punho de fixação de inclinação (15) firmemente.
- Proceda como para "Corte transversal".

Esquadria composta

Este corte é uma combinação de um corte em esquadria e de um corte biselado.

- Regule o ângulo em bisel e, de seguida, o ângulo em esquadria.

Serrar no modo de bancada

- Use sempre a lâmina separadora.
- Certifique-se sempre de que a lâmina separadora e o resguardo da lâmina estão correctamente alinhados.
- Certifique-se sempre de que a serra de esquadria está colocada e fixada em 0° de esquadria.



Não corte metal neste modo.

Corte recto (fig. T)

- Ajuste o ângulo de inclinação para 0°.
- Ajuste a altura da lâmina de serra. A posição correcta da lâmina verifica-se quando as extremidades dos três dentes estão situadas acima da superfície superior da madeira. Certifique-se de que a mesa de serrar está bem fixa à altura escolhida.
- Ajuste a paralela para a distância desejada.
- Segure na peça de trabalho colocada na bancada e contra a guia. Mantenha a peça de trabalho afastada cerca de 25 mm da lâmina de serra.
- Não coloca as mãos na trajectória da lâmina de serra.
- Ligue a serra e deixe a lâmina da serra alcançar a máxima velocidade.
- Coloque devagar a peça por baixo da protecção da lâmina superior, mantendo-a firmemente pressionado contra a guia. Deixe os dentes cortarem e não force a peça através da lâmina de serra. A velocidade da lâmina de serra deve ser mantida constante.
- Lembre-se de utilizar o pressionador (73) quando próximo da lâmina.
- Depois de terminar o corte, desligue a máquina, espere que a lâmina de serra pare e remova a peça de trabalho.



- Nunca empurre ou segure no lado livre ou de corte da peça de trabalho.
- Utilize sempre uma vareta de movimento ao efectuar cortes longitudinais em peças de trabalho pequenas.

Acessórios opcionais (fig. A3 - A6)

Fixação da peça de trabalho (fig. A3)

- A acção da lâmina é suficiente para manter o material firmemente contra a guia.
- Se o material tiver tendência para levantar ou afastar-se da guia, utilize de preferência o grampo de fixação do material opcional (27).

Apoio para peças longas (fig. A4)

- Apoie sempre peças compridas.
- Para melhores resultados, use o suporte de extensão (28) para as peças, para ampliar a superfície da mesa da sua serra (pode ser adquirido no seu concessionário com opção). Apoie peças compridas, usando qualquer meio conveniente como uma bancada ou coisa semelhante, para evitar que a extremidade tombe.

Para mais informações sobre os acessórios apropriados, consulte o seu revendedor autorizado.

Transporte (fig. B)

- Para transportar a serra, baixe a cabeça e carregue no pino de fixação (17).

- Bloquee a mesa (19) na posição mais baixa. Bloquee o botão de bloqueio do varão com a cabeça de corte virada para a frente, bloquee o braço para o corte em esquadria no ângulo para corte em esquadria superior direito, deslize a guia (13) completamente para a frente e bloquee a alavanca do ângulo de inclinação (15) com a cabeça de corte na vertical para tornar a ferramenta o mais compacta possível.
- Use sempre os recortes para as mãos (26), indicados na fig. B, para transportar a serra.



Transporte sempre a máquina no modo de mesa de serrar e com o resguardo superior da lâmina colocado. Nunca transporte a máquina pelo resguardo.

Manutenção

A sua Ferramenta Eléctrica DEWALT foi concebida para funcionar durante muito tempo com um mínimo de manutenção. O funcionamento satisfatório contínuo depende de bons cuidados e limpeza regular da ferramenta.

- Se a lâmina da serra não parar em menos de 10 segundos depois de desligar, mande reparar a máquina num agente de reparação autorizado da DEWALT.



Antes de proceder à manutenção, retire sempre a ficha da tomada.



Limpeza

Conserve livres as aberturas de ventilação e limpe regularmente o corpo da máquina utilizando um pano macio.

- Limpe regularmente a superfície da bancada.



Evite utilizar produtos de limpeza ou lubrificantes para limpar a ferramenta. Especialmente sprays e aerossóis que podem danificar quimicamente o resguardo inferior de plástico.

Limpeza e manutenção da chapa da ranhura (fig. U)

Limpe regularmente a área por baixo da chapa da ranhura.

A chapa da ranhura deve ser substituída quando gasta.

- Remova os parafusos (74) segurando na chapa da ranhura (8).
- Remova a chapa da ranhura e limpe a área por baixo.
- Volte a instalar as partes da chapa da ranhura e os parafusos.
- Aperte os parafusos à mão.
- Para ajustar a chapa da ranhura, proceda da seguinte maneira:
- Puxe a cabeça para baixo, até que a lâmina da serra entre na ranhura da serra.
- Ajuste cada parte da chapa da ranhura para que fique bem encaixada nos dentes da lâmina.
- Aperte os parafusos.



Lubrificação

Esta máquina não necessita de qualquer lubrificação adicional.

Os suportes do motor foram lubrificados e impermeabilizados de origem.

- Evite utilizar óleo ou massa lubrificante, já que isso pode provocar uma obstrução com poeiras e aparas e criar problemas.
- Limpe periodicamente as partes sujeitas a acumulação de poeiras e aparas com uma escova seca.

Protecção do meio ambiente



Recolha em separado. Não deve deitar este produto fora juntamente com o lixo doméstico normal.

Caso chegue o momento em que um dos seus produtos DEWALT precise de ser substituído ou decida desfazer-se do mesmo, não o deite fora juntamente com o lixo doméstico. Torne este produto disponível para uma recolha em separado.



A recolha em separado de produtos e embalagens utilizados permite que os materiais sejam reciclados e reutilizados. A reutilização de materiais reciclados ajuda a evitar a poluição ambiental e a reduzir a procura de matérias-primas.

Os regulamentos locais poderão providenciar a recolha em separado de produtos eléctricos junto das casas, em lixeiras municipais ou junto dos fornecedores ao adquirir um novo produto.

A DEWALT oferece um serviço de recolha e reciclagem de produtos DEWALT que tenham atingido o fim das suas vidas úteis. Para usufruir deste serviço, entregue o seu produto em qualquer agente de reparação autorizado que o irá recolher em nosso nome.

Para verificar a localização do agente de reparação mais próximo de si contacte o escritório local da DEWALT no endereço indicado neste manual. Se preferir, consulte a lista de agentes autorizados da DEWALT e os dados completos dos nossos serviços de atendimento pós-venda na Internet no endereço: www.2helpU.com

GARANTIA**• 30 DIAS DE SATISFAÇÃO COMPLETA •**

Se não estiver completamente satisfeito com a sua máquina DeWALT, contacte um Centro de Assistência Técnica DeWALT. Apresente a sua reclamação, juntamente com a máquina completa, bem como a factura de compra e ser-lhe á apresentada a melhor solução.

• UM ANO DE MANUTENÇÃO GRATUITA •

Se necessitar de manutenção para a sua máquina DeWALT, durante os 12 meses após a compra, entregue-a, sem encargos, num Centro de Assistência Técnica DeWALT. Deve apresentar uma prova da compra.

• UM ANO DE GARANTIA •

Se o seu produto DeWALT se avariar por defeito de montagem ou de material, durante os 12 meses a partir da data da compra, garantimos a substituição de todas as peças defeituosas sem encargos desde que:

- O produto não tenha sido mal usado.
- Eventuais reparações não tenham sido efectuadas por pessoas estranhas aos Centro de Assistência Técnica DeWALT.
- Se apresente prova da data de compra.

Para a localização do Centro de Assistência Técnica DeWALT mais próximo, queira consultar a parte de trás do presente manual. Em alternativa, encontrará uma lista de Centros de Assistência Técnica DeWALT e todas as informações sobre o nosso serviço pós-venda disponíveis na Internet em **www.2helpU.com**.

PÖYTÄJIIRISAHA

D27111

Onneksi olkoon!

Olet valinnut DeWALT-työkalun. Monivuotisen kokemuksen, ahkeran tuotekehittelyn ja uudistusten ansiosta DeWALT on yksi ammattikäyttäjien luotettavimmista yhteistyökumppaneista.

Tekniset tiedot

	D27111
Jännite	V 230
Ottoteho	W 1.500
Virrankulutus	W 1.100
Suurin pyörimisnopeus/min	2.950
Terän halkaisija	mm 305
Teräkeskiön halkaisija	mm 30
Sahanterän leveys	mm 1,8
Jakoveitsen paksuus	mm 2,0
Jakoveitsen kovuus	43 ± 5
Terän automaattinen jarrutusaika	s < 10,0
Paino	kg 26,5

Leikkuutehot

Jiirisaha-asento	
Jiirileikkaus (max kulmat)	vasen 50° oikea 60°
Vinoleikkaus (max kulmat)	vasen 48° oikea 0°
Suurin mahdollinen leikkuuleveys 90° korkeuden ollessa enintään 90 mm	mm 220
Suurin mahdollinen leikkuuleveys 45° jiirikulmassa korkeuden ollessa enintään 90 mm	mm 155
Suurin mahdollinen leikkuuleveys 45° vinokulmassa korkeuden ollessa enintään 50 mm	mm 220
Sahapenkki-asento	
Suurin mahdollinen leikkuvyvyys	mm 0-51
Sulakkeet:	
230 V	10 A

Tässä käyttöohjeessa käytetään seuraavia merkkejä:



Osoittaa henkilövahingon, hengenmenetyksen tai konevaurion vaaraa, mikäli tämän käyttöohjeen neuvoja ei noudateta.



Osoittaa sähköiskun vaaraa.



Terävät reunat.

CE-Vaatimustenmukaisuustodistus



D27111

DeWALT vakuuttaa, että sähkökoneet on valmistettu Euroopan Unionin standardien 98/37/EY, 89/336/ETY, 73/23/ETY, EN 61029-1, EN 61029-2-11, EN 55014, EN 55014-2, EN 61000-3-2 & EN 61000-3-3 mukaisesti.

Lisätietoja saat DeWALTilta allaolevasta osoitteesta tai käsikirjan takakannesta.

Äänenpainetaso on Euroopan Unionin standardien 86/188/ETY ja 98/37/EY mukainen, mitattu EN 61029-2-11:n mukaisesti:

	D27111
L _{PA} (äänenpaine)	dB(A)* 98
L _{WA} (ääniteho)	dB(A) 111

* käyttäjän korvassa



Suojaa kuulosi asianmukaisesti.

Kiihtyvyyden painotettu neliöllinen keskiarvo EN 61029-2-11:n mukaan:

	D27111
	0,8 m/s ²

TÜV Rheinland
Product and Safety GmbH (TRPS)
Am Grauen Stein 1
D-51105 Köln
Germany

	Cert. No.
	BM 60015405 0001

Director Engineering and Product Development
Horst Großmann

DeWALT, Richard-Klinger-Straße 11,
D-65510, Idstein, Saksa

Turvaohjeet

Käytettäessä kiinteitä koneita on aina noudatettava kyseisessä maassa voimassa olevia turvamääräyksiä, jotta tulipalon, sähköiskun ja henkilökohtaisen vahingon riski pienentyisi. Lue käyttöohje huolellisesti ennen koneen käyttöönottoa. Säilytä käyttöohje kaikkien koneen käyttäjien ulottuvilla.

Yleistä

1 Pidä työskentelyalue siistinä

Poista roskat ja mahdolliset esteet työskentelyalueelta välttyäkseen vaurioilta.

2 Ajattele työskentelyalueen vaikutusta työhösi

Älä altista konetta sateelle. Älä käytä konetta kosteissa tai märissä olosuhteissa. Järjestä työskentelyalueelle hyvä valaistus (250-300 luksia). Älä käytä konetta paikassa, jossa on tulipalo- tai räjähdysvaara, esim. palavien nesteiden tai kaasujen läheisyydessä.

3 Työskentele lasten ulottumattomissa

Älä anna lasten, vieraiden tai eläinten tulla lähelle työskentelyaluetta tai koskea koneeseen tai sähköjohtoon.

4 Pukeudu asianmukaisesti

Älä käytä liian väljiä vaatteita tai koruja. Ne voivat tarttua liikkuviin osiin. Jos sinulla on pitkät hiukset, käytä hiusverkkoa. Kun työskentelet ulkona, käytä sopivia käsineitä ja jalkineita, jotka eivät luista.

5 Suojavaatetus

Käytä aina suojalaseja. Käytä kasvosuojaa, jos työskennellessä syntyy pölyä tai hiukkasia. Jos hiukkaset ovat erittäin kuumia, käytä myös lämpöä kestävää esiliinaa. Käytä aina kuulosuojaimia. Käytä aina suojakypärää.

6 Suojaudu sähköiskuilta

Vältä kosketusta maadoitettuihin pintoihin (esim. putket, lämpöpatterit, liedet ja jääkaapit). Kun konetta käytetään äärimmäisen vaikeissa olosuhteissa (esim. suuri kosteus tuotettaessa metallilastuja), sähköturvallisuutta voidaan parantaa asentamalla koneeseen eristysmuunnin tai maavuodon virrankatkaisin.

7 Älä kurottele

Seiso aina tukevasti ja tasapainossa.

8 Ole tarkkaavainen

Keskity työhösi. Käytä tervettä järkeä. Älä käytä sähkötyökalua, kun olet väsynyt.

9 Kiinnitä työstökappale kunnolla

Käytä ruuvipuristinta tai -kappaletta, jotta työstökappale pysyy kunnolla kiinni. Se on turvallisempaa ja saat molemmat kädet vapaaksi työhön.

10 Liitä pölynpoistolaitte

Jos laitteissa on liitäntä pölynpoisto- ja pölynkeräyslaitteistolle, varmista, että ne on kiinnitetty ja niitä käytetään oikein.

11 Poista jokoavaimet ja ruuviavaimet

Tarkista, että jokoavaimet ja ruuviavaimet on poistettu koneesta ennen kuin käynnistät sen.

12 Jatkojohdot

Tarkista jatkojohto ennen käyttöä, ja vaihda vaurioitunut johto uuteen. Käytettäessä konetta ulkona sen kanssa saa käyttää vain ulkokäyttöön soveltuvia ja sen mukaisesti merkittyjä jatkojohtoja.

13 Käytä oikeaa konetta

Oikea käyttötarkoitus on kuvattu tässä käyttöohjeessa. Älä tee pienillä työkaluilla tai varusteilla työtä, johon tarvitaan suurtehoista työkalua. Työkalu toimii paremmin ja turvallisemmin, kun sitä käytetään oikeaan tarkoitukseen. Älä ylikuormita konetta.

Varoitus! Käytä konetta ainoastaan sellaiseen työhön, johon se on tarkoitettu, ja käytä vain käyttöohjeessa suositeltuja tarvikkeita ja lisälaitteita. Ohjeesta poikkeava käyttö voi aiheuttaa onnettomuuden.

14 Tarkista, että kone on kunnossa

Tarkista ennen käyttöä, ettei kone tai sähköjohto ole vaurioitunut. Tarkista, etteivät liikkuvat ja muut osat sekä suoja ole viallisia, ja että kaikki muut käyttöön mahdollisesti vaikuttavat tekijät ovat kunnossa.

Varmista, että kone toimii oikein ja täyttää tehtävänsä.

Älä käytä konetta, jos jokin sen osista on vahingoittunut tai viallinen.

Älä käytä konetta, jos se ei käynnisty ja pysähdy virrankatkaisijasta.

Viallinen osa tulee korjata tai vaihtaa valtuutetussa DeWALTin huoltooliikkeessä. Älä koskaan yritä korjata konetta itse.

15 Irrota kone virtalähteestä.

Kytke kone pois päältä ja odota, että se on täysin pysähtynyt, ennen kuin poistut paikalta. Irrota kone virtalähteestä, kun konetta ei käytetä, ennen minkään koneen osan, tarvikkeen tai lisävarusteen vaihtamista, sekä ennen huoltoa.

16 Vältä tahatonta käynnistämistä

Varmista, että kone on pois päältä, ennen kuin kytket sen virtalähteeseen.

17 Huolehdi johdon kunnosta

Älä koskaan irrota pistoketta virtalähteestä vetämällä johdosta.

Suojaa johto kuumuudelta, öljyltä ja teräviltä reunoilta.

18 Varastoi käyttämättömät koneet

Kun konetta ei käytetä, säilytä sitä kuivassa, lukitussa paikassa tai korkealla lasten ulottumattomissa.

19 Hoida työkalua huolellisesti

Pidä työkalu hyvässä kunnossa ja puhtaana tehokasta ja turvallista työskentelyä varten. Noudata huollosta ja tarvikkeiden vaihdosta annettuja ohjeita. Pidä kaikki kädensijat ja virrankatkaisijat kuivina ja puhtaina öljystä ja rasvasta.

20 Korjaukset

Tämä työkalu on asianmukaisten turvaohjeiden mukainen Korjauta työkalusi valtuutetussa DeWALTin huoltooliikkeessä. Korjauksia saavat tehdä vain valtuutetut henkilöt, jotka käyttävät alkuperäisasiaa, muutoin koneen käyttäjälle voi aiheuta vaarallisia tilanteita.

Erityisiä turvallisuusohjeita katkaisu- ja jiirisahoilla varten

- Varmista, että kaikki lukitusnupit ja puristimien varret on tiukasti kiristetty ennen kuin käytät laitetta.
- Älä käytä konetta, jos teräsuojus ei ole paikallaan, se ei toimi tai sitä ei ole ylläpidetty asianmukaisesti.
- Älä koskaan käytä sahaa ilman kitapalaa.
- Älä koskaan aseta kättä terän lähelle, kun saha on kytketty sähköliitäntään.
- Älä koskaan yritä pysäyttää toiminnassa olevaa konetta työntämällä työkalua tai vastaavaa terää vasten. Tämä saattaa johtaa vakavaan onnettomuuteen.
- Tarkista käyttöohje ennen lisävarusteiden käyttöä. Lisävarusteen väärä käyttö voi aiheuttaa vaurioita.
- Valitse leikattavalle materiaalille oikea terä.
- Noudata sahanterään merkittyä maksiminopeutta.
- Käytä pidikettä tai käsineitä käsitellessäsi sahanterää.
- Varmista ennen käyttöä, että sahanterä on asennettu oikein.
- Varmista että terä pyörii oikeaan suuntaan. Pidä terä terävänä.
- Älä käytä koneessa suositusten vastaisia sahanterä. Älä käytä välikkeitä saadaksesi terän sopimaan karaan. Tarkista sahanterän sopivuus teknisistä tiedoista. Käytä ainoastaan tässä käyttöohjeessa eriteltyjä, EN 847-1:n mukaisia teriä.
- Harkitse erityisten melua vähentävien terien käyttämistä.
- Älä käytä HSS-teriä.
- Älä käytä haljenneita tai voittuneita sahanterä.
- Älä käytä hiomalaikkoja.
- Nosta terä työkalupaleen sahausurasta ennen kuin sammutat koneen.
- Varmista vinosahauksia suoritettaessa, että sahausvarsi on tiukasti kiinni.
- Älä myöskään yritä jarruttaa moottoria työntämällä esineitä tuulettimen aukkoon.
- Koneen teränsuojus nousee automaattisesti kun lasket terän alas ja päinvastoin. Teränsuojusta voi nostaa kädellä, kun sahanterää vaihdetaan tai sahaa tarkistetaan. Älä koskaan nosta sahanterää käsin, ellei sahaa ole sammutettu.

- Pidä konetta ympäröivä alue asianmukaisessa kunnossa ja puhtaana irtonaisista materiaaleista, esim. lastuista ja leikkuujätteistä.
- Tarkista säännöllisin väliajoin, että moottorin ilma-aukot ovat puhtaat eikä niissä ole lastuja.
- Vaihda kulunut kitapala.
- Irrota kone verkkovirrasta ennen sen huoltoa ja terää vaihdettaessa.
- Älä koskaan suorita puhdistus- tai huoltotöitä koneen käydessä, kun sahauspää ei ole lepoasennossa.
- Asenna kone penkille aina, kun se on mahdollista.
- Jos käytät laseria ilmaisemaan sahauslinjan, varmista, että laserin luokka on 2 EN 60825-1:2001:n mukaan. Älä vaihda laserdiodia eri tyyppiseen. Mikäli laite vahingoittuu, se tulee korjauttaa valtuutetulla korjaajalla.
- Kun teet pystysuoria katkaisuja, säädä siirrettävä ohjain oikein varmistaaksesi, että sahanterän ja ohjaimen väli on enintään 5 mm.
- Kun teet jiirisahauksia, vinosahauksia tai yhdistejiirisahauksia, säädä siirrettävä ohjain varmistaaksesi oikean välin sovellukselle.
- Älä poista sahattuja paloja tai muita työstettävän kappaleen osia sahausalueelta, kun saha on käynnissä eikä ennen kuin sahauspää on lepoasennossa.

Erityisiä turvallisuusohjeita sahauspenkkien käyttöä varten

- Älä käytä sahanterää, jotka ovat paksumpia tai joiden hammasleveys on pienempi kuin halkaisuveitsen paksuus.
- Varmista että terä pyörii oikeaan suuntaan ja että terän hampaat osoittavat sahauspenkin etupuolelle.
- Varmista että kaikki puristinkahvat on kiristetty tiukkaan ennen kuin käynnistät sahan.
- Varmista että kaikki terät ja laipat ovat puhtaat ja että kauluksen uurrettu puolet ovat terää vasten. Kiristä karamutteri tiukkaan.
- Pidä sahanterä terävänä ja oikein säädettynä.
- Varmista että jakoveitsi on säädetty oikealle etäisyydelle terästä, enintään 5 mm:n päähän.
- Älä koskaan käytä sahaa ilman että ylä- ja alasuojukset ovat paikoillaan.
- Pidä sormet loitolla terän sahausurasta.
- Tee saha jännitteettömäksi ennen terän vaihtoa ja huoltotöitä.
- Käytä aina työntökeppiä. Älä pidä käsiä 15 cm lähempänä terää sahausajan aikana.
- Liitä kone ainoastaan arvokilvessä mainittuun jännitteeseen.
- Älä voitele terää sahausajan aikana.
- Älä kurkottele sahatessasi sahan terän taakse.
- Pidä työntötikka aina paikallaan, kun sitä ei käytetä.
- Älä seiso laitteen päällä.
- Varmista että sahanterän yläosa on suojattu esim. teräsuojuksella, kun laitetta kuljetetaan.
- Älä käytä suojusta pitelemiseen tai kuljetukseen.
- Säädä siirrettävä ohjain oikein välttääksesi kontaktin alemman suojuksen kanssa.
- Varmista että pöytä on tukevasti kiinnitetty.
- Käytä sahaa vain puun sahaamiseen.
- Lovettaminen, huultaminen tai urittaminen ei ole sallittua.

Pöytäjiirisahan lisäturvallisuusohjeita

- Älä anna kouluttamattomien henkilöiden käyttää tätä konetta.
- Kun käytät konetta, ilmoita havaitsemistasi vioista välittömästi.



Tämä kone on varustettu erityisesti kokoonpannulla virtajohdolla (M-tyyppin lisävaruste). Jos virtajohto on vaurioitunut tai muutoin viallinen, sen saa vaihtaa vain valmistaja tai valtuutettu korjausliike.

- Kiinnitä kone omat turvallisuutesi vuoksi aina työpenkkiin tai sopivaan lastulevyalustaan, jonka vähimmäismitat ovat 1000 x 1000 x 22 mm. Käytä kiinnittiminä vähintään 5 mm paksuisia, sopivanpituisia pultteja.
- Varmista, etteivät sivulliset seiso koneen takana.

- Kun sahanterä juuttuu työkappaleeseen, sammuta kone aina ennen kuin irrotat työkappaleen.
- Varmista, että sahanterän yläosa on kokonaan suojuksen sisällä jiirisahaustoiminnossa. Älä koskaan irrota ylempää teräsuojusta, kun käytät konetta jiirisahaustilassa.
- Varmista että sahausvarsi on kunnolla kiinni, kun sahaat penkkisahausasennossa.
- Varmista, että ylempi ja alempi teräsuojus ovat paikallaan penkkisahausasennossa. Käytä konetta vain, kun sahapenkkipöytä on vaaka-asennossa.

Muut mahdolliset vaarat

Seuraavat vaarat ovat mahdollisia, kun käytät sahaa:

- tapaturmat, jotka aiheutuvat liikkuvien osien koskettamisesta

Turvallisuusohjeiden noudattamisesta ja suojusten käytöstä huolimatta tiettyjä vaaroja ei voi välttää. Näitä ovat:

- Kuulon heikkeneminen.
- Onnettomuusvaara, jonka sahanterän suojaamattomat osat aiheuttavat.
- Tapaturmavaara, kun terää vaihdetaan.
- Sormien jääminen puristuksiin, kun suojuksia avataan.
- Terveysriskit, jotka aiheutuvat puun sahausesta aiheutuvan pölyn hengittämisestä, erityisesti sahattaessa tammea, pyökkiiä ja MDF-levyä.
- Tapaturman vaara, jonka aiheuttavat sivullisia kohti sinkoavat työkappaleen osat.
- Onnettomuuksien vaara, joka aiheutuu lentävistä metalliosista, kun leikataan ohjaimen.
- Tulipalon vaara seurauksena kerääntyneestä pölystä, jos laitetta ei puhdisteta säännöllisesti.
- Kontrolloimattomien tilanteiden vaara, mikäli laitetta käytetään alle -10 °C tai yli +45 °C ympäristölämpötiloissa.

Seuraavat tekijät vaikuttavat melutasoon:

- leikattava materiaali
- sahanterän tyyppi
- syöttövoima

Seuraavat tekijät vaikuttavat pölylle altistumiseen:

- käytetty sahanterä
- pölynpoistolaite ilmannoiteudelle alle 20 m/s
- työkalupalletta ei ohjata tarkasti

Koneen merkit

Koneessa on seuraavat piktogrammit:



Turvallista käyttöä koskeva varoitus



Lue käyttöohje ennen käyttöä



Kun käytät konetta jiirisasennossa, tarkista, että yläsuojus peittää sahanterän yläosan kokonaan. Käytä konetta vain, kun sahapenkkipöytä on yläasennossa.



Kun käytät konetta penkkisahausasennossa, varmista, että ylempi ja alempi suojuus ovat paikallaan ja että ne toimivat kunnolla. Käytä konetta vain, kun sahapenkkipöytä on vaaka-asennossa.



Kun teet liukukatkaisua jiirisasennossa, noudata luvussa "Liukukatkaisun tekeminen" olevia ohjeita.



Kantokohta.

Pakkauksen sisältö

Pakkaus sisältää:

- 1 Pöytäjiirisaha
- 1 Terä
- 1 Yhdensuuntainen halkaisuohjain
- 1 Ylempi teräsuojus
- 1 Työntökapula
- 1 Kuusiokoloavain 5 mm
- 1 Kuusiokoloavain 6 mm
- 1 Käyttöohje
- 1 Hajoituskuva

- Tarkista etteivät kone, sen osat tai lisävarusteet ole vioittuneet kuljetuksen aikana.
- Lue tämä käyttöohje huolellisesti ennen koneen käyttöönottoa.

Kuvaus (kuva A1 - A6)

D27111 pöytäjiirisahasi on suunniteltu ammattikäyttöön.

Erittäin tarkka kone voidaan helposti ja nopeasti säätää katkaisemaan, viistosahaamaan, jiiraamaan tai yhdistejiiraamaan.

Kuva A1

- 1 Virtakytkin
- 2 Työkahva
- 3 Sahauspään vapautusvipu
- 4 Ylimääräinen sahapenkkipöydän lukitusnuppi
- 5 Liikuteltava edustan terän alasuojus
- 6 Oikeanpuoleinen takavaste
- 7 Kiinteä pöytä
- 8 Kitapala
- 9 Jiirisahauksen salpa
- 10 Jiirisahauksen vipu
- 11 Kääntyvä pöytä/jiirivarsi
- 12 Jiiristeikko
- 13 Vasemmanpuoleinen takavaste
- 14 Vinosahauksen asteikko
- 15 Vinosahauspuristimen kahva
- 16 Sahapenkkipöydän lukitusnuppi
- 17 Sahauspää alas -lukitusnuppi
- 18 Kaidelukituksen nuppi

Kuva A2

- 19 Sahapenkkipöytä
- 20 Jakoveitsi
- 21 Ylempi teräsuojus
- 22 Yhdensuuntainen halkaisuohjain
- 23 Työntötikun sijainti
- 24 Liikuteltava takaosan terän alempi suojus
- 25 Lisävarusteen asennusreiät
- 26 Nostosyvennys

Lisävarusteet

Kuva A3

- 27 Materiaalipuristin

Kuva A4

- 28 Jalusta

Sähköturvallisuus

Sähkömoottori on suunniteltu käytettäväksi vain yhdellä jännitteellä. Tarkista aina, että virtalähde vastaa arvokilvessä ilmoitettua jännitettä.

Kaapelin tai pistotulpan vaihto

Kun vaihdat kaapelin tai pistotulpan, hävitä se turvallisesti. Pistoke, jossa on paljaita johtimia, on vaarallinen kiinnitettynä jännitteeseen pistorasiaan.

Jatkojohdon käyttö

Jos tarvitaan jatkojohtoa, käytä hyväksyttyä jatkojohtoa, joka sopii tämän koneen tuloliitäntään (katso teknisiä tietoja). Johtimen vähimmäiskoko on 2,5 mm². Johdossa on oltava kuminen suojus ja maattojohdin. Jos käytät kaapelikelaa, kerä kaapeli aina täysin auki.

Asennus

Pakkauksen avaaminen (kuva B)

- Poista saha pakkauksesta varovasti.
- Vapauta kaidelukituksen nuppi (18) ja lukitse sahauspää taka-asentoon painamalla sitä taaksepäin.
- Lukitse pöytä (19) ylimpään asentoonsa.
- Paina työkahvaa (2) alas ja vedä ulos sahauspään alas-lukitusnuppi (17) kuten kuvassa näkyy.
- Anna paineen tasaantua ja anna sahauspään nousta ylös.

Sahan kiinnittäminen (kuva C)

- Sahan kaikissa neljässä jalassa on reiät (36), jotta saha olisi helpompi kiinnittää työalustaan. Reikiä on kahta eri kokoa eri kokoisia ruuveja varten, mutta ruuveja ei tarvitse kiristää kumpaankin reikään. Kiinnitä saha aina tukevasti työpöytään tai muulle alustalle. Sahaa on helpompi siirtää paikasta toiseen jos saha ruuvataan 12,5 mm:n tai paksummalle vanerille, joka voidaan taas kiinnittää puristimilla varsinaiselle työalustalle.
- Kun kiinnität sahan vaneriin huolehdi, etteivät ruuvien päät työnny ulos vanerin pohjasta. Sahan on seistävä työalustalla tasaisesti. Kun kiinnität sahan työalustalle, kiinnitä puristimet sahan jalkojen vahvistettuihin kohtiin ruuvien aukkojen kohdalle. Kiinnityspuristimien käyttö muualla häiritsee sahan käyttöä.
- Kiinnitysalusta ei saa olla käyrä tai epätasainen, sillä tällöin työn tarkkuus kärsii. Jos saha heiluu alustalla, laita sahan jalan alle ohut tukikappale kunnes saha seisoo tukevasti alustalla.

Kiinnitystyökalujen säilytys (kuva D)

Työkalun mukana toimitetaan seuraavat työkalut:

- 1 Kuusiokoloavain 5 mm (37)
- 1 Kuusiokoloavain 6 mm (38)

- Huolehdi, että laitot työkalut säilöön jokaisen kokoamis- tai säätökäyttökerran jälkeen.

Asennus



Vedä pistoke pistorasiasta aina ennen asennusta.

Ylemmän teräsuojuksen asentaminen (kuva E)

Ylempi teräsuojus (20) on suunniteltu asennettavaksi nopeasti ja helposti jakoveitseen (19), kun kone on määritetty sahapenkki-asentoon.

- Löysää siipimutteri (39).
- Pidä suojusta pystyasennossa ja kohdistu suojuksen takaosan ura jakoveitsen kanssa.
- Laske suojus jakoveitsen (19) päälle. Varmista, että pultin akseli menee syvennykseen.
- Käännä suojus vaaka-asentoon, mikä lukitsee suojuksen jakoveitseen sijoitusruuvilla (40).
- Kiristä siipimutteri.

Sahanterän asentaminen (kuva D & F1 - F4)

Uuden terän hampaat ovat erittäin terävät - varo ettet loukkaa itseäsi.

Uuden sahanterän sijoittamiseksi on välttämätöntä, että pöytä säädetään korkeimpaan asentoon ja sahauspää nostetaan korkeimpaan asentoonsa.

- Työnnä kuusiokoloavain (37) suojuksessa olevan reiän (42) läpi karan päähän (kuva F1). Aseta kuusiokoloavain (38) terän lukitusruuviin (43) (kuva F2).
- Terän lukitusruuvissa on vasenkätinen kierre, käännä siksi terän irrottamiseksi ruuviavainta myötäpäivään pitäen samalla kuusiokoloavaimesta lujasti kiinni.
- Paina sahauspään vapautuspainiketta (3) jolla vapautat alemman suojuksen (5 & 23). Nosta sitten alempi suojuksen niin kauas kuin mahdollista (kuva F3).
- Irrota terän lukitusruuvi (43) ja ulompi laippa (44) (kuva F4).
- Varmista että sisempi laippa ja molemmat terän lappeet ovat puhtaat ja pölyttömät.
- Aseta sahanterä (45) sisälaipan (47) vastalevyyn (46). Varmista, että sahanterän alareunan hampaat osoittavat taaksepäin (käyttäjistä pois päin).
- Anna terän varovasti hakeutua paikalleen ja vapauta alempi teräsuojus.
- Poista uloin tuurnakaulus.
- Kiristä terän lukitusruuvi (43) kiertämällä ruuviavainta vastapäivään ja pidä samanaikaisesti kuusiokoloavainta paikallaan toisella kädellä.
- Aseta kuusiokoloavaimet niiden säilytysasentoon (kuva D).



Kun olet kiinnittänyt terän tai vaihtanut sen, tarkista aina, että suojuksen peittää terän kokonaan.

Säädöt

Vedä pistoke pistorasiasta aina ennen säätöjä.

Sahanterän säätäminen (kuva F2)

Jos sahanterä värisee käynnistyksen ja pysähtymisen aikana, säädä seuraavasti.

- Löysää tuurnakauluksen (44) ruuvia ja pyöritä terää (45) neljänneskierros.
- Kiristä ruuvi uudelleen ja tarkista, väriseekö terä.
- Toista, kunnes terä ei enää värise.

Säädöt jiirisahaussasentoa varten

Katkaisu- ja jiirisahan säädöt on tarkistettu tehtaalla. Jos säätöjä kuljetuksen, käsittelyn tai jonkin muun syyn vuoksi on korjattava, noudata alla olevia säätöohjeita. Kun säädöt on tehty, niiden tulisi säilyä muuttumattomina.

Sahanterän säätö suhteessa takavasteeseen (kuva G1 - G4)

- Vapauta jiirisahauksen vipu (10) ja paina jiirisahauksen salpaa (9) jiirisahaussalpan (11) vapauttamiseksi.
- Käännä jiirisahaussalpan niin, että jiiri on 0° asennossa. Älä kiristä vipua.
- Paina sahauspäää alas sen verran, että sahanterä menee puukappaleen läpi ja ulottuu kitapalaan (48).
- Laita suorakulmain (49) takavasteen vasenta puolta (13) ja sahanterää (45) vasten (kuva G3).



Älä kosketa sahanterän hampaiden kärkiä suorakulmalla.

- Tee säädöt seuraavasti:
- Löysää ruuvit (50) ja siirrä jiirisahaussalpan/asteikko-kokoonpanoa oikealle tai vasemmalle, kunnes sahanterä on 90° takavasteeseen nähden suorakulmalla mitattaessa.
- Kiristä ruuvit (50) uudelleen. Älä kiinnitä huomiota jiirisahauksen kulmaosoittimeen tässä vaiheessa.

Jiirisahauksen kulmaosoittimen säätö (kuva G1, G2 & H)

- Vapauta jiirisahauksen vipu (10) ja paina jiirisahauksen salpaa (9) jiirisahaussalpan (11) vapauttamiseksi.
- Käännä jiirisahaussalpan niin, että jiirisahauksen kulmaosoitin (51) on nollassa, kuten kuvassa H.
- Anna jiirisahauksen vivun olla löysällä ja anna salpan napsahtaa paikalleen, kun sahausvarsi on nollokohdassa.
- Tarkkaile osoitinta (51) ja jiirisahaussalpan (12). Jos osoitin ei ole täsmälleen nollassa, löysää ruuvia (52), siirrä osoitin 0°:een ja kiristä ruuvi.

Jiirisahauksen lukitus/pidätystangon säätö (kuva I)

Jos sahan jalustaa voidaan liikuttaa jiirisahauksen vivun (10) ollessa lukittuna, jiirisahauksen lukitus/pidätystankoa (53) pitää säätää.

- Vapauta jiirisahauksen vipu (10).
- Kiristä jiirisahauksen lukitus/pidätystanko (53) kokonaan ruuvitaltalla (54). Löysää sitten tankoa neljänneskierros.
- Tarkista, että pöytä ei liiku, kun vipu (10) on lukittu johonkin kulmaan (ei esiasetettuun).

Sahanterän säätö sahauspöytään nähden (kuva J1 - J4)

- Löysää vinoleikkauksen lukitusvipua (15).
- Paina sahauspäää oikealle varmistaaksesi, että se on täysin kohtisuorassa, ja kiristä viistosahauksen puristuskahva.
- Paina sahauspäää alas sen verran, että sahanterä menee puukappaleen läpi ja ulottuu kitapalaan (48).
- Aseta suorakulmain (49) pöydälle ja terää (45) vasten (kuva J2).



Älä kosketa sahanterän hampaiden kärkiä suorakulmalla.

- Tee säädöt seuraavasti:
- Löysää vinosahauksen lukitusvipua (15) ja kierrä pystysuoran asennon lukitusruuvia (55) sisään tai ulos, kunnes terä on 90°:n kulmassa pöytään nähden suorakulmalla mitattaessa.
- Jos vinosahauksen osoitin (56) ei ole asteikkolla (14) täsmälleen nollassa, löysää ruuvia (57), joka pitää osoittimen paikoillaan, ja siirrä osoitinta tarpeen mukaan.

Takavasteen säätö (kuva K1 & K2)

Vasemman puoleisen takavasteen yläosaa voidaan siirtää, jotta saha saadaan 45°:n vinosahaussasentoon vasemmalle. Takavasteen (13) säätö:

- Löysää muovinuppia (58) ja siirrä vastetta vasemmalle.
- Testaa sahauskulma ilman sähkövirtaa ja tarkista terän liikkumistila. Säädä vaste mahdollisimman lähelle sahanterää, jotta se tukisi työkappaletta kunnolla häiritsemättä kuitenkaan sahausvarren liikettä ylös ja alas.
- Kiristä nuppi tiukasti.



Ohjainuraan (59) voi joutua sahanpurua. Puhdista ohjainura sahanpurusta tikulla tai puhaltimella.

Vasteen vasemman puolen irrotettavaa osaa voidaan säätää suurimman mahdollisen tuen tarjoamiseksi työkappaleelle, jolloin sahan vinosahauskulma voi olla täydet 45° vasemmalle. Työntöetäisyyttä rajoittavat molemmissa suunnissa rajoittimet. Takavasteen (6) säätö:

- Löysää siipimutteriä (60) vapauttaaksesi takavasteen (6).
- Työnnä takavaste vasemmalle.
- Testaa sahauskulma ilman sähkövirtaa ja tarkista terän liikkumistila.

Säädä vaste mahdollisimman lähelle sahanterää, jotta se tukisi työkappaletta kunnolla häiritsemättä kuitenkaan sahausvarren liikettä ylös ja alas.

- Kiristä siipimutteri (60) varmistaaksesi vasteen paikalleen.

Viistokulman tarkistaminen ja säätäminen (kuva A1, A2 & J5)

- Löysää vasemman takavasteen lukitusnuppi (58) ja siirrä takavasteen yläosaa vasemmalle mahdollisimman pitkälle.
- Löysää vinosahauksen lukitusvipu (15) ja siirrä sahauspää vasemmalle. Tämä on 45° vinosahaussasento.
- Tee säädöt seuraavasti:
- Käännä pysäytysruuvi (61) tarpeen mukaan sisään tai ulos, kunnes osoitin (56) näyttää 45°.



On suositeltavaa, että poistat sahauspäältä painon pitämällä siitä kiinni, kun suoritat tämän säädön. Näin säätöruuvien kääntäminen on helpompaa.

Kaideohjauksen säätö (kuva L)

- Tarkista säännöllisin väliajoin, että kaiteilla on vapaa väli.
- Vapaata väliä voidaan pienentää kääntämällä asetusruuvia (62) asteittain myötäpäivään samalla liu'uttaen sahauspäättä edestakaisin.

Säädöt sahapenkiasentoa varten

Siirtyminen jiirisahaussasennosta sahapenkiasentoon (kuva A1 & A2)

- Aseta terä 0° katkaisuasentoon, kun jiirisahauksen vipu (10) on kiinnitetty (kuva A1).
- Lukitse kaidelukituksen nuppi (17), kun sahauspää on taka-asennossa.
- Paina sahauspään vapautusvipua (3) laskeaksesi sahauspään alas ja paina alas-lukitusnuppi (16).
- Kiinnitä sivuohjain (22) kuten kuvassa on esitetty.

Jakoveitsen asentaminen (kuva M1 & M2)

Jakoveitsen (20) kärjen oikea paikka on korkeintaan 2 mm terän korkeimmalla olevan hampaan alla ja sen säteen paikka korkeintaan 5 mm sahanterän hampaiden kärjistä (kuva M1).

- Löysää pultit (63), jolloin jakoveitsi pystyy liikkumaan ylös ja alas (kuva M2).
- Siirrä veistä joko ylös tai alas, kunnes saavutat oikea asennon.
- Kiristä pultit uudelleen (63) tiukkaan.

Sivuohjaimen kiinnitys ja säätö (kuva N1 - N4)

- Työnnä tuki (64) päälle oikealta (kuva N1). Pöydän etureunan takana oleva puristinlevy lukittuu.
- Liu'uta ohjainvaste (22) terää vasten.
- Paina vipu (65) alas niin, että ohjainvaste kiinnittyy paikalleen.
- Tarkista, että ohjainvaste on terän kanssa yhdensuuntainen.
- Tee säädöt seuraavasti:
- Löysennä säätönuppi (66), jolla vastelevy kiinnitetään vastetukeen (N2).
- Säädä vaste niin, että se on terän kanssa yhdensuuntainen, tarkistamalla terän ja ohjainvasteen välinen etäisyys terän edessä ja takana.
- Kun säätö on suoritettu, kiristä jälleen säätönuppi ja tarkista taas, että ohjainvaste on terän kanssa yhdensuuntainen.
- Tarkista, että osoitin (67) näyttää nollaa asteikolla (kuva N3). Jos osoitin ei ole täsmälleen nollassa, löysää ruuvia (68), siirrä osoitin 0-asentoon ja kiristä ruuvi.

Ohjainta voidaan kääntää: voit ohjata työstettävää kappaletta joko 52 mm:n tai 8 mm:n ohjainta pitkin, jolloin voit käyttää työntökeppiä ohuitakin työstökappaleita halkaistaessa (kuva N5).

- Aseta ohjain 8 mm:n vasteeksi löysäämällä ohjaimen säätönuppeja (66) ja siirtämällä vaste (69) puristintuesta (70).

- Käännä ohjain ja kiinnitä se takaisin puristintuen uraan kuvan mukaisesti (kuva N5).
- Käytä ohjaimen koko korkeutta (52 mm) siirtämällä ohjain puristintukeen korkea vastepinta pystyasennossa (kuva N4).



- Käytä matalien työstökappaleiden halkaisussa 8 mm:n profiilia, jotta voit työntää työntökepin terän ja ohjaimen väliin.
- Ohjaimen takapään on oltava samassa tasossa kuin jakoveitsen etupuoli.

Sahapenkkipöydän säätäminen (kuva A1)

Pöytä (19) siirtyy ylös ja alas käsikäyttöisesti ja pysyy kahden lukitusnupin avulla halutulla korkeudella.

- Löysää pöydän lukitusnuppeja, sekä päälukitusnuppi (16) että lisälukitusnuppi (4), mutta älä irrota niitä.
- Aseta pöytä tarvittavalle oikealle korkeudelle.
- Kiristä pöydän lukitusnupit. Kiristä ensin päälukitusnuppi (16) ja kiristä sen jälkeen pöytä asentoonsa lisälukitusnupin avulla (4).

Siirtyminen sahapenkiasennosta jiirisahaussasentoon (kuva A1 & A2)

- Lukitse pöytä (19) ylimpään asentoonsa.
- Paina työkahvaa (2) alas ja vedä ulos sahauspään alas-lukitusnuppi (17) kuten kuvassa näkyy.
- Anna paineen tasaantua ja anna sahauspään nousta ylös.

Käyttöohjeet



- Noudata aina turvallisuusohjeita ja voimassa olevia sääntöjä.
- Asenna suositusten mukainen sahanterä. Älä käytä kuluneita sahanterä. Sahan suurin pyörimisnopeus ei saa ylittää sahanterän suurinta pyörimisnopeutta.
- Anna terän leikata vapaasti. Älä sahaa väkipakolla.
- Anna moottorin saavuttaa täydet kierrokset ennen sahaamista.
- Varmista että kaikki lukitusruuvit ja kahvat ovat tiukasti kiinni.
- Älä käytä liikaa voimaa koneen käytössä, älä taivuta sahanterää.
- Vältä ylikuormitusta.
- Pyyhi koneesta aina pöly pois käytön jälkeen, jotta varmistat, että alempi suojuus toimii kunnolla.

- Käytä puuta tai puutuotteita sahatessasi aina pölynpoistomuria, joka on puun sahaamiseen liittyvien pölynpoistoa koskevien säännösten mukainen.
- Vaikka tällä sahalla on mahdollista sahata puuta ja monia ei-rautametalleja, käyttöohjeissa viitataan vain puun sahaamiseen. Samat perusohjeet pätevät myös muiden materiaalien sahaamiseen. Älä sahaa rautametalleja (rautaa ja terästä), kuitusementtiä tai kiveä tällä sahalla!
- Sahattaessa ei-rautametalleja on käytettävä aina sopivaa DEWALT-sahanterää, jonka asetuskulma on -5°. Varmista, että kiinnität materiaalin aina asentoon materiaalipuristimen avulla.
- Käytä kitapalaa. Älä käytä konetta jos kitapalan ura on leveämpi kuin 10 mm.

Koneen käynnistäminen ja sammuttaminen (kuva O)

Virtakytkimessä ei ole sisäänrakennettua hätäkytkintöimintöä: mikäli virta jostakin syystä katkeaa, kytkintä on painettava uudelleen.

- Koneen käynnistämiseksi paina vihreää käynnistysnappia (71).
- Koneen pysäyttämiseksi, paina punaista pysäytysnappia (72).

Tavallinen sahaus

Sahausjäljen laatu

Sahausjäljen tasaisuus riippuu monista tekijöistä, esim. sahattavasta materiaalista. Kun tarvitaan hyvin tasaista jälkeä listoja ja muita tarkkuustöitä varten, terävä sahanterä (60-hampainen karbiditerä) ja hitaampi, tasainen sahaus antaa paremman tuloksen.



Varmista ettei sahattava materiaali siirry paikaltaan sahattaessa. Kiinnitä työstökappale kunnolla. Anna sahanterän pyörimisliikkeen pysähtyä aina ennen kuin nostat sahauspäättä. Jos puunkappaleen takaosa sahattaessa säröytyy, liimaa pala peiteteippiä puuhun leikkauskohtaan. Saha teipin läpi ja poista teippi varovasti kun sahaus on tehty.

Pölyn poisto (kuva A5)

Koneessa on 38 mm:n pölynimuaukko ylemmässä teräsuojuksessa.

- Kytke koneeseen sopiva imulaite kaikissa toiminnoissa.
- Käytä aina kun voit purunpoistoa, joka on puun sahaamiseen liittyvien lastunpoiston direktiivien mukainen.

Sahaaminen jiirisahaussasennossa

Sahaus ilman suojuksia on erittäin vaarallista! Suojusten on oltava paikoillaan sahattaessa.

Yleisiä ohjeita

- Jiirisahaussasennossa sahauspää lukittuu itsestään ylempään lepoasentoon.
- Suojuksen vapauttimen puristaminen avaa sahauspään. Sahauspään siirtäminen alas vetää siirrettävän alemman suojuksen sisään.
- Älä koskaan yritä estää alemmaa suojusta palaamasta lepoasentoonsa, kun sahaus on päättynyt.
- Voit sahata työkappaleita, jotka ovat leveydeltään enintään 220 mm ja korkeudeltaan 90 mm. Teknisistä tiedoista löytyy lisätietoa sopivista katkaisutehoista. Työkappaleen pituus ei saa koskaan ylittää perustan leveyttä ilman sopivaa tukea. Työkappaleen pääty ei koskaan saa olla alle 160 mm:n etäisyydellä terästä ilman ylimääräistä puristusmekanismia.
- Älä laita käsiäsi 160 mm lähemmäksi sahanterää laitteen käytön aikana. Lyhyitä kappaleita sahattaessa (enint. 160 mm vasemmalle tai oikealle terästä), on käytettävä lisävarusteena saatavaa materiaalipuristinta.
- Irtisahattavan materiaalin vähimmäispituus on 10 mm.
- Kun sahattava työkappale on pöydän pituutta pidempi, varmista, että työkappale on koko pituudeltaan vakaa. Tue työkappaleen ulostyöntävät osat tarvittaessa esim. käyttämällä valinnaista työkappaleen jatketta.
- Kun sahaat UPVC-kappaleita, aseta sahattavan materiaalin alle lisäprofiilin avulla puusta tehty tukikappale, jotta tuki asettuu oikealle tasolle.

Pystysuora katkaisusahaus (kuva A1 & P)

- Vapauta jiirisahauksen vipu (10) ja paina jiirisahauksen salpaa (9).
- Lukitse salpa asentoon 0° ja kiristä jiirisahauksen vipu.
- Laita puunkappale vastetta vasten (6 & 13).
- Tartu kahvaan (2) ja paina sahauspään vapautusnuppia (3).
- Kytke kone päälle ja anna sahanterän saavuttaa täysi nopeus.
- Paina sahauspäättä alas ja leikkaa puun läpi, kunnes saha ulottuu kitapalan uraan (8).
- Kun sahaus on suoritettu, kytke laite pois päältä ja odota, kunnes sahanterä on täysin pysähtynyt ennen kuin palautat terän pään sen yläasentoon.

Liukukatkaisun tekeminen (kuva Q)

Ohjainkaiteen avulla voidaan sahata suurempia työkappaleita käyttämällä ulos-alas-takaisin -liukulukittia.

- Vapauta kaidelukituksen nuppi (17).
- Vedä sahauspää kohti itseäsi ja käynnistä työkalu.
- Laske sahauspää työkappaleeseen ja paina sahauspäättä takaisin sahaus suorittamiseksi.
- Toimi kuten yllä on kuvattu.



- Älä suorita liukukatkaisuja 50 x 100 mm:iä pienemmille työkappaleille.
- Muista lukita sahauspää taka-asentoon, kun liukukatkaus on valmis.

Pienten kappaleiden sahaaminen (kuva K1 & K2)

Ohjaimen (13) vasemman puolen yläosaa ja ohjaimen (6) oikean puolen siirrettävää osaa voidaan säätää parhaan mahdollisen tuen tarjoamiseksi sahattaessa pieniä kappaleita.

- Aseta sahanterä pystysuoraan asentoon.
- Löysää muovinuppia (58) vähintään kolme täyttä kierrosta.
- Säädä vasen ohjain mahdollisimman lähelle terää.
- Kiristä nuppi tiukasti.
- Löysää siipimutteri (60).
- Säädä oikea ohjain mahdollisimman lähelle terää.
- Kiristä siipimutteri.

Jiirisahaus (kuva A1 & R)

- Vapauta jiirisahauksen vipu (10) ja paina jiirisahauksen salpaa (9). Käännä sahausvartha oikeaan tai vasempaan haluttuun kulmaan.
- Jiirisahauksen salpa asettuu automaattisesti kohtiin 10°, 15°, 22,5°, 31,62° ja 45° sekä vasemmalla että oikealla sekä kohtiin 50° vasemmalla ja 60° oikealla. Jos haluat valita jonkin välikulman, pidä sahauspäättä paikallaan ja kiristä jiirisahauksen vipu.
- Varmista aina ennen sahausta, että jiirisahauksen vipu on kunnolla kiristetty.
- Jatka kuten kohdassa "Kohtisuora sahaus".



Kun sahataan laudan päätä ja siitä jää vain pieni jäännöspala, aseta lauta sahauspöydälle siten, että irrotettava kappale (jäännöspala) jää sille puolen terää, missä jiirikulma suhteessa takavasteeseen on suurempi: kun jiiri on vasempaan, jäännöspala jää oikealle; jos taas jiiri on oikeaan, jää jäännöspala vasemmalle.

Vinosahaus (kuva A1, K1 & S)

Vinosahauskulmat voidaan säätää 48°:sta vasemmalle 2°:een oikealle, ja samalla jiirisahaussarvella voidaan säätää enintään 45°:een vasempaan tai oikeaan sahausta varten.

- Löysää vasemman takavasteen lukitusnuppi (58) ja siirrä takavasteen (13) yläosaa mahdollisimman pitkälle vasemmalle. Löysää vinosahauksen lukitusvipu (15) ja säädä haluttu vinosahauskulma.
- Kiristä vinosahauksen lukitusvipu (15).
- Jatka kuten kohdassa "Kohtisuora sahaus".

Yhdistetty vino- ja jiirisahaus

Toimi seuraavasti, kun sahaat samanaikaisesti sekä vino- että jiirikulmia:

- Aseta ensin vinosahauskulma ja sitten jiirikulma.

Sahaaminen penkkitallassa

- Käytä aina jakoveistä.
- Varmista aina, että jakoveitsi ja teräsuojus ovat samassa linjassa.
- Varmista aina, että jiirisaha on asetettu ja lukittu 0° jiirikulmaan.



Älä sahaa metallia tässä tilassa.

Halkaisusahaus (kuva T)

- Aseta vinokulmaksi 0°.
- Säädä sahanterän korkeus. Terä on oikeassa asennossa, kun kolmen hampaan kärjet ovat puun yläpinnan yläpuolella. Varmista, että sahapenkkipöytä on kiinnitetty tiukasti valittuun korkeuteen.
- Aseta sivuohjain oikealle etäisyydelle.
- Pidä työstettävää kappaletta painettuna pöytää ja ohjainta vasten. Pidä työkappale noin 25 mm:n etäisyydellä sahanterästä.
- Pidä molemmat kädet poissa sahanterän kulkureiiltä.
- Kytke kone päälle ja anna sahanterän saavuttaa täysi nopeus.
- Syötä työstettävää kappaletta hitaasti ylemmän teräsuojuksen alle. Paina kappaletta tiukasti ohjainta vasten. Anna terän hampaiden katkaista kappale vapaasti; älä pakota kappaletta terää kohti. Terän nopeuden on pysyttävä vakiona.
- Muista käyttää työntökeppiä (73), kun työskentelet lähellä terää.
- Kun sahaus on valmis, sammuta kone, anna terän pysähtyä ja poista työkappale.



- Älä koskaan työnnä työkappaletta sahauspuolelta.
- Käytä aina työntöttikua aina sahatessasi hyvin pieniä kappaleita.

Valinnaiset lisävarusteet (kuva A3 - A6)

Työkappaleen puristaminen (kuva A3)

- Terän toiminta on riittävä pitelemään materiaalia tiukasti ohjainta vasten.
- Mikäli materiaalilla kuitenkin on taipumus nousta tai liukua eteenpäin vasteesta, käytä lisävarusteena saatavaa materiaalipuristinta (27).

Pitkien työstökappaleiden tuki (kuva A4)

- Tue aina pitkät työstökappaleet.
- Parhaan sahaustuloksen saavuttamiseksi käytä ohjainputkia (28), joilla pidennät sahapöydän pituutta (lisävaruste). Pitkät työstökappaleet voidaan tukea sahapukkia yms. vasten, etteivät työstökappaleen päät roiku ilmassa.

Ota yhteys myyjäsi halutessasi tietoja sopivista lisätarvikkeista.

Kuljetus (kuva B)

- Kun kuljetat sahaa, laske sahauspää alas ja paina alas-lukitusnuppia (17).
- Lukitse pöytä (19) ylimpään asentoonsa. Lukitse kaidelukituksen nappi siten, että sahauspää on etuasennossa. Lukitse jiirisahauksen varsi oikeanpuoleisimpaan jiirikulmaan, liu'uta takavaste (13) kokonaan sisälle ja lukitse vinosahauksen vipu (15) siten, että sahauspää on pystysuorassa asennossa, jolloin työkalu on pienimmillään.
- Kanna sahaa aina nostosyvennyksistä (26) kuvan B mukaisesti.



Kuljeta konetta aina penkkisahausasennossa ja ylempi teräsuojus asennettuna. Älä koskaan kanno konetta suojuksesta.

Huolto-ohjeita

DeWALT sähkötyökalusi on suunniteltu käytettäväksi pitkän aikaa mahdollisimman vähällä huollolla. Asianmukainen käyttö ja säännönmukainen puhdistus takaavat laitteen jatkuvan toiminnan.

- Ellei sahanterä pysähdy alle 10 sekunnin kuluessa sahan sammuttamisen jälkeen, kone on toimitettava huoltoon valtuutettuun DeWALT-korjausliikkeeseen.



Vedä pistoke pistorasiasta aina ennen huoltoa.



Puhdistus

Pidä tuuletusaukot puhtaina ja puhdista runko säännöllisesti pehmeällä rievulla.

- Puhdista pöydänpinta säännöllisesti.



Vältä puhdistusaineiden tai voiteluöljyjen käyttöä sahan huollossa. Etenkin spray- ja aerosolipuhdistusaineet voivat vaurioittaa muovista alemmaa teräsuojusta.

Kitapalan puhdistus ja huolto (kuva U)

Puhdista kitapalan alla oleva alue säännöllisesti.

Vaihda kitapala, jos se on kulunut.

- Irrota kitapalan (8) kiinnitysruuvit (74).
- Poista kitapala ja puhdista sen alla oleva alue.
- Asenna kitapalan osat ja ruuvit takaisin.
- Kiristä ruuvit käsin.
- Säädä kitapalaa seuraavasti:
- Paina sahauspäää alas sen verran, että sahanterä menee puukappaleen läpi ja ulottuu kitapalaa.
- Säädä jokaista kitapalan osaa siten, että ne osuvat tarkasti terän hammastuksiin.
- Kiristä ruuvit.

Voitelu

Kone ei tarvitse lisävoitelua. Moottorin laakerit on esivoiteltu ja ne ovat vesitiiviit.

- Vältä öljyn tai rasvan käyttöä, sillä ne voivat aiheuttaa sahanpurun ja lastujen kanssa tukkeutumia ja aiheuttaa ongelmia.
- Puhdista kuivalla harjalla säännöllisesti osat, joihin kerääntyy sahauspölyä ja lastuja.

Ympäristön suojele



Erillinen keräys. Tätä tuotetta ei saa hävittää normaalin kotitalousjätteen kanssa.

Kun DeWALT -koneesi on käytetty loppuun, älä hävitä sitä kotitalousjätteen mukana. Tämä tuote on kerättävä erikseen.



Käytettyjen tuotteiden ja pakkausten erillinen keräys mahdollistaa materiaalien kierrätyksen ja uudelleenkäytön. Kierrätettyjen materiaalien uudelleenkäyttö auttaa ehkäisemään ympäristön saastumisen ja vähentää raaka-aineiden kysyntää.

Paikallisten säännösten mukaisesti on mahdollista viedä kotitalouksien sähkölaitteet kuntien kaatopaikoille tai jättää ne vähittäismyyjälle ostettaessa uusi tuote.

DeWALT tarjoaa mahdollisuuden DeWALT -tuotteiden keräykseen ja kierrätykseen sen jälkeen, kun ne on poistettu käytöstä. Jotta voisit hyötyä tästä palvelusta, palauta laitteesi johonkin valtuutettuun huoltooliikkeeseen, joka kerää laitteet meidän puolestamme.

Voit tarkistaa lähimmän valtuutetun huoltopisteen sijainnin ottamalla yhteyden DeWALTin toimistoon, joka sijaitsee tässä käsikirjassa annetussa osoitteessa. Lista valtuutetuista DeWALT -huoltooliikkeistä sekä yksityiskohtaiset tiedot korjauspalvelustamme ovat vaihtoehtoisesti saatavilla Internetissä, osoitteessa www.2helpU.com

Jatkuvan tuotekehittelyn seurauksena nämä tiedot saattavat muuttua. Niistä emme ilmoita erikseen.

TAKUU

• 30 PÄIVÄN TYYTYVÄISYYSSTAKUU •

Jos et ole täysin tyytyväinen DeWALT-työkaluusi, palauta se myyjälle tai valtuutettuun DeWALT-huoltopisteeseen 30 päivän sisällä ostopäivästä, niin saat rahasi takaisin tai vaihtokoneen. Tuote on palautettava täydellisenä ja ostokuitti on esitettävä.

• YHDEN VUODEN ILMAINEN YLLÄPITOHUOLTO •

DeWALT-työkalusi kunnossapito ja huolto suoritetaan ilmaiseksi 12 kuukauden sisällä ostopäivästä huoltopisteessämme. Ilmainen kunnossapitohuolto käsittää sähkötyökalujen työ- ja varaosakustannukset. Siihen ei sisälly tarvikkekustannuksia. Ostokuitti on esitettävä.

• YHDEN VUODEN TAKUU •

Jos DeWALT-tuotteesi menee epäkuntoon materiaali- tai valmistusvikojen takia 12 kuukauden sisällä ostopäivästä, vaihdamme vioittuneet osat uusiin tai vaihdamme koko yksikön ilmaiseksi edellyttäen, että:

- Tuotetta ei ole käytetty väärin.
- Valtuuttamattomat henkilöt eivät ole yrittäneet korjata sitä.
- Päiväyksellä varustettu ostokuitti esitetään. Tämä takuu tarjotaan lisäpalveluna kuluttajan lakisääteisten oikeuksien lisäksi.

Lähimmän DeWALT-myyjäsi tai valtuutetun DeWALT-huoltpisteen osoitteen saat voimassaolevasta tuoteluettelosta tai ottamalla yhteyttä DeWALTiin. Lista valtuutetuista DeWALT-huoltoilikkeistä sekä yksityiskohtaiset tiedot korjauspalvelustamme ovat vaihtoehtoisesti saatavilla Internetissä, osoitteessa **www.2helpU.com**.

Maahantuoja Suomi: Black & Decker Oy

BÄNKGERINGSSÅG

D27111

Vi gratulerar!

Du har valt ett DeWALT verktyg. Mångårig erfarenhet, ihärdig produktutveckling och förnyelse gör DeWALT till ett av de mest pålitliga namnen för professionella användare.

Tekniska data

	D27111
Spänning	V 230
Ineffekt	W 1.500
Strömförbrukning	W 1.100
Max. klinghastighet/min	2.950
Klingdiameter	mm 305
Håldiameter	mm 30
Tjocklek klingliv	mm 1,8
Tjocklek spaltkniv	mm 2,0
Hårdhet spaltkniv	43 ± 5
Automatisk bladbromstid	s < 10,0
Vikt	kg 26,5

Sågkapaciteter

Geringsfunktion	
Gering (max. positioner)	vänster 50° höger 60°
Lutning (max. positioner)	vänster 48° höger 0°
Max. sågbredd 90° vid max. höjd 90 mm	mm 220
Max. sågbredd 45° gering vid max. höjd 90 mm	mm 155
Max. sågbredd 45° fasvinkel vid max. höjd 50 mm	mm 220
Sågbänkfunktion	
Max. snittdjup	mm 0-51

Säkring:	
230 V	10 A

Följande symboler har använts i handboken:



Anger risk för personskada, livsfara eller skada på verktyg vid ouppmärksamhet inför de instruktioner som ges i handboken.



Anger risk för elektrisk stöt.



Vassa kanter.

CE-Försäkran om överensstämmelse



D27111

DeWALT förklarar att dessa elverktyg är konstruerade i överensstämmelse med följande normer: 98/37/EG, 89/336/EEG, 73/23/EEG, EN 61029-1, EN 61029-2-11, EN 55014, EN 55014-2, EN 61000-3-2 & EN 61000-3-3.

För mer information ombeds ni kontakta DeWALT på nedanstående adress eller se baksidan av manualen.

Ljudnivån överensstämmer med Europeiska Gemenskapens bestämmelser 86/188/EEG & 98/37/EG, uppmätt enligt EN 61029-2-11:

	D27111
L _{PA} (ljudtryck)	dB(A)* 98
L _{WA} (ljudeffekt)	dB(A) 111

* vid användarens öra



Vidtag lämpliga åtgärder för hörselskydd.

Det vägda geometriska medelvärdet av accelerationsfrekvensen enligt EN 61029-2-11:

	D27111
	0,8 m/s ²

TÜV Rheinland
Product and Safety GmbH (TRPS)
Am Grauen Stein 1
D-51105 Köln
Germany

	Cert. No.
	BM 60015405 0001

Director Engineering and Product Development
Horst Großmann

DeWALT, Richard-Klinger-Straße 11,
D-65510, Idstein, Tyskland

Säkerhetsanvisningar

lakttag, när du använder stationära elverktyg, alltid de säkerhetsbestämmelser som gäller i ditt land för att minska risken för brand, elektriska stötar och personskada.

Läs bruksanvisningen noggrant innan du använder verktyget.

Behåll denna bruksanvisning för framtida referens.

Allmänt**1 Håll arbetsområdet i ordning**

Nedskräpade ytor och arbetsbänkar inbjuder till skador.

2 Tänk på arbetsmiljöns inverkan

Utsätt inte verktyget för regn. Använd inte verktyget på fuktiga eller våta platser. Ha bra belysning över arbetsytan (250 - 300 Lux). Använd inte verktyget där det finns risk för eldsvåda eller explosion, t.ex. i närheten av lättantändliga vätskor eller gaser.

3 Håll barn undan

Tillåt inte barn, besökande eller djur att komma i närheten av arbetsplatsen eller att röra vid verktyget eller sladden.

4 Klä dig rätt

Bär inte löst hängande kläder eller smycken. De kan fastna i rörliga delar. Använd hårnät om du har långt hår. Vid arbete utomhus bör du helst bära lämpliga handskar och halkfria skor.

5 Skyddskläder

Använd alltid skyddsglasögon. Använd ansiktsmask om arbetet förorsakar damm eller partiklar i luften. Om dessa partiklar kan väntas vara heta, bör du också bära ett värmebeständigt förkläde. Använd alltid hörselskydd. Bär alltid en skyddshjälm

6 Eliminera risken för elektriska stötar

Undvik kroppskontakt med jordade ytor (t.ex. rör, värmeelement, vattenkokare och kylskåp). Om apparaten används under extrema omständigheter (t.ex. hög fuktighet, om metallspån produceras etc.), kan den elektriska säkerheten förbättras genom att använda en isolerande transformator eller en (FI) jordslutningsbrytare.

7 Sträck dig inte för mycket

Se till att du alltid har säkert fotfäste och balans.

8 Var uppmärksam

Titta på det du gör. Använd sunt förnuft. Använd inte verktyget när du är trött.

9 Sätt fast arbetsstycket

Använd skruvtingar eller ett skruvstycke för att hålla fast arbetsstycket. Det är säkrare än att använda handen och du får bägge händerna fria för arbetet.

10 Anslut dammsugningsutrustning

Om möjligheter finns för anslutning av utrustning för dammsugning och dammupsamling ska sådan utrustning anslutas och användas på korrekt sätt.

11 Tag bort nycklar

Kontrollera att nycklar och justerverktyg har tagits bort från verktyget innan det startas.

12 Förlängningssladdar

Kontrollera förlängningssladden innan den används. Byt ut den om det behövs. Om verktyget används utomhus ska bara förlängningssladdar som är avsedda för utomhusbruk användas.

13 Använd rätt verktyg

Använd inte verktyg för ändamål de inte är avsedda för. Tvinga inte verktyget att göra arbeten som är avsedda för kraftigare verktyg. Använd endast tillbehör och tillsatser som är rekommenderade i bruksanvisningen och katalogerna. Överbelasta inte verktyget.

Varning! Använd endast tillbehör och tillsatser som är rekommenderade i bruksanvisningen och katalogerna. Användning av annat verktyg eller tillbehör kan innebära risk för personskada.

14 Kontrollera verktyget för skador

Kontrollera verktyget och sladden för skador innan du använder verktyget. Kontrollera att de rörliga delarna inte har fastnat eller är felmonterade.

Kontrollera även att övriga delar och skydd inte är skadade och att det inte föreligger några andra fel som kan påverka verktygets funktion. Kontrollera att verktyget fungerar riktigt och kan utföra de avsedda funktionerna. Använd inte verktyget om fel uppstått på någon av dess delar. Använd inte verktyget om det inte kan kopplas till och från med strömbrytaren. Om fel uppstår skall delarna bytas ut av en auktoriserad DeWALT serviceverkstad. Försök aldrig reparera verktyget själv.

15 Drag ur kontakten

Stäng av verktyget och låt det stanna helt innan du lämnar det utan tillsyn. Tag ur kontakten när verktyget inte är i bruk samt före byte av någon del av verktyget, tillbehör eller verktygsfästen och innan serviceåtgärder utförs.

16 Undvik oavsiktlig start

Kontrollera att verktyget är avstängt innan du sätter i kontakten.

17 Misshandla inte sladden

Drag aldrig i sladden för att koppla lös stickkontakten.

Utsätt inte sladden för värmekällor, olja eller skarpa kanter.

18 Förvara verktyg säkert

När verktyget inte används ska det förvaras på en torr plats och låsas undan ordentligt, utom räckhåll för barn.

19 Sköt verktyget med omsorg

Håll dina verktyg rena och i gott skick för bättre och säkrare funktion. Följ instruktionerna beträffande skötsel och byte av tillbehör. Håll alla handtag och strömbrytare torra, rena och fria från olja och fett.

20 Reparationer

Detta verktyg uppfyller alla relevanta säkerhetsbestämmelser.

Låt det endast repareras av ett auktoriserat DeWALT serviceombud.

Reparationer får endast utföras av kvalificerad personal som använder originaldelar, annars kan användaren utsättas för stor fara.

Tillkommande säkerhetsföreskrifter för geringssågar

- Se till att alla låsskruvar och klämhandtag är åtdragna.
- Använd inte maskinen utan skyddet i läge, eller med skyddet ur funktion eller inte underhållet.
- Använd aldrig sågen utan spårskiva.
- Ha aldrig händerna i närheten av klingan medan sågen är ansluten till strömkällan.
- Försök aldrig snabbstoppa en maskin genom att blockera klingan med ett verktyg o.d. Det kan helt oavsiktligt orsaka allvarliga olyckor.
- Kontrollera i handboken innan du använder något tillbehör. Felaktig användning av något tillbehör kan orsaka skador.
- Välj rätt klinga för det material som ska sågas.
- Överskrid inte max-hastigheten som anges på sågklingan.
- Använd en hållare eller bär handskar när du hanterar en sågklinga.
- Kontrollera att sågbladet är korrekt monterat före användning.
- Kontrollera att sågklingan roterar åt rätt håll. Kontrollera att klingan är skarp.
- Använd aldrig blad med större eller mindre diameter än rekommenderat. Använd aldrig passringar för att få ett sågblad att passa på spindeln. Se tekniska data för besked om rätt klingor. Används endast de sågblad som anges i denna handbok, de måste uppfylla EN 847-1.
- Eventuellt kan du använda specialklingor för reducerat buller.
- Använd aldrig HSS-klingor.
- Använd aldrig spruckna eller skadade sågklingor.
- Använd aldrig slipskiva.
- Lyft klingan från skåran i arbetsstycket innan du släpper brytaren.
- Se till att armen är fixerad när du sågar vinklade skär.
- Försök aldrig spärra motoraxeln genom att kila fast fläktbladen.
- Sågens skydd höjs automatiskt när armen sänks. Det sänks över bladet när armen höjs. Skyddet kan höjas för hand vid montering och byte av sågklingan eller för kontroll av sågen. Lyft aldrig skyddet för hand om sågen inte är bortkopplad från strömkällan.
- Städa runt maskinen och se till att det är fritt från löst material som flisor och stumpar.

- Kontrollera regelbundet att motorns ventilationsöppningar är rena och fria från flisor och spån.
- Byt ut spårskivan när den är utsliten.
- Koppla bort maskinen från strömkällan före underhållsarbeten eller klingbyte.
- Utför aldrig rengöring eller underhåll medan maskinen är i gång och huvudet inte står i viloläge.
- Montera alltid maskinen på en bänk när det är möjligt.
- Om du använder en laser till att ange såglinjen, måste lasern vara av klass 2 enligt EN 60825-1:2001. Byt aldrig ut en laserdiod mot en annan typ. Om den skadas måste reparationer utföras av auktoriserad reparationsverkstad.
- Vid vertikal, rät kapning ska det skjutbara anslaget ställas in så att det finns ett mellanrum på max. 5 mm mellan sågbladet och anslaget.
- Vid gerings- fas- och kombinationssnitt ska det skjutbara anslaget ställas in på rätt mellanrum för ändamålet.
- Undvik att avlägsna sågavfall eller andra delar av arbetet från sågytan medan sågen är i funktion och såghuvudet inte befinner sig i viloläge.

Tillkommande säkerhetsföreskrifter för sågbänkar

- Använd inte sågblad med en större godstjocklek eller smalare tandbredd än spaltknivens tjocklek.
- Se till att bladet roterar i rätt riktning och att tänderna pekar mot sågbänkens framsida.
- Se till att alla klämhandtag är åtdragna innan du börjar utföra något arbete.
- Se till att alla flänsringar för blad och spindel är rena och att flänsringens försänkta sida ligger mot bladet. Drag åt spindelmuttern stadigt.
- Håll sågbladet vasst och välriktat.
- Håll klyvkniven inställd på rätt avstånd från bladet - max 5 mm.
- Använd aldrig sågen utan både det övre och det undre bladskyddet på plats.
- Håll händerna undan från sågbladets bana.
- Frånkoppla maskinen från strömnätet innan du byter blad eller utför underhållsverktygsarbeten.
- Använd alltid ett skjuttrå och se till att du inte håller händerna närmare sågbladet än 150 mm medan du sågar.
- Försök aldrig köra på fel nätspänning.
- Smörj aldrig bladet medan det löper.
- Sträck dig aldrig bakom sågbladet.
- Håll påskjutaren alltid på sin plats när den inte används.
- Stå inte på apparaten.
- Se vid transport till att sågbladets övre del är täckt, t.ex. med skyddet.
- Använd inte skyddsskåpan till att lyfta eller flytta maskinen.
- Ställ in det skjutbara anslaget rätt för att undvika kontakt med det undre bladskyddet.
- Se till att bordet är ordentligt fastsatt.
- Använd inte sågen till att såga något annat material än trä.
- Varken slitsning, falsning eller spårskärning är tillåten.

Tillkommande säkerhetsföreskrifter för bordsgeringsågar

- Låt inte maskinen användas av otränade personer.
- Vid användning av maskinen, måste alla maskinfel rapporteras så snart de upptäcks.



Denna maskinen är utrustad med en speciellt konfigurerad nätsladd (typ M anslutning). Om nätsladden skadas eller på annat sätt blir defekt, får den endast bytas av tillverkaren eller av en auktoriserad verkstad.

- För din egen säkerhets skull, fäst alltid maskinen vid en arbetsbänk eller en passande spånplatta med minimimått av 1000 x 1000 x 22 mm. Använd minst 5 mm skruvar som monteringskruvar med passande längd.

- Se till så att inga kringstående står bakom maskinen.
- Om sågbladet fastnar i arbetsstycket, stäng alltid av maskinen innan du tar bort arbetsstycket.
- Försäkra dig om att den övre delen av sågbladet är helt dold när sågen används som geringssåg. Ta aldrig bort det övre bladskyddet när sågen används som geringssåg.
- Se till att armen är säkert fixerad när du sågar i sågbänksläge.
- Var noga med att övre och undre skyddet sitter på plats när du sågar i sågbänksläge. Använd maskinen endast med sågbänkens bord i sitt horisontella läge.

Övriga risker

Följande risker är förbundna till användningen av sågar:

- kroppsskador orsakade av att man vidrör roterande delar

Även om man följer alla relevanta säkerhetsföreskrifter och tillämpar alla säkerhetsanordningar kan vissa kvarstående risker inte undvikas.

Dessa är:

- Hörselskada.
- Risk för olyckor orsakade av det roterande sågbladets oskyddade delar.
- Risk för kroppsskada vid bladbyte.
- Risk att klämma fingrarna när skyddsskåpan öppnas.
- Hälsorisker till följd av inandad damm som bildas vid sågning av trä, i synnerhet ek, bok och MDF.
- Risk för skador från delar av arbetsstycket som slungas mot kringstående.
- Risk för olyckor från flygande metallpartiklar vid sågning i anslaget.
- Brandrisk på grund av extrem dammansamling om städning inte sker regelbundet.
- Risk för okontrollerade situationer vid användning i omgivande temperaturer under -10°C eller över +45°C.

Följande faktorer påverkar bullernivån:

- materialet som ska sågas
- typen av sågblad
- matningskraften

Följande faktorer påverkar hur mycket sågdamm som uppstår:

- slitet sågblad
- dammutsugare med lufthastighet under 20 m/s
- arbetsstycket leds inte exakt

Märken på apparaten

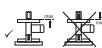
Följande symboler finns på verktyget:



Varning för säkert bruk



Läs bruksanvisningen före användning



Var när maskinen används i geringsläge noga med att sågbladets övre del täcks helt av det övre bladskyddet. Använd maskinen endast med sågbänkens bord i sitt högsta läge.



Var när maskinen används i sågbänksläge noga med att både det övre och det undre bladskyddet är på plats och fungerar korrekt. Använd maskinen endast med sågbänkens bord i sitt horisontella läge.



Om man ska göra en justerad sågning vid användning av sågen som geringssåg, följ instruktionerna i "Att göra en justerad sågning".



Bärpunkt

Kontroll av förpackningens innehåll

Förpackningen innehåller:

- 1 Bänkgeringssåg
- 1 Blad
- 1 Parallellklyvanslag
- 1 Övre skydd
- 1 Påskjutare
- 1 Insexnyckel 5 mm
- 1 Insexnyckel 6 mm
- 1 Instruktionshandbok
- 1 Sprängteckning

- Kontrollera defekter på verktyg, delar och tillbehör som kan ha uppstått i samband med transport.
- Läs noga igenom handboken och förvissa Dig om att Du förstär instruktionerna innan Du börjar använda maskinen.

Beskrivning (fig. A1 - A6)

Din D27111 bänkgeringssåg är konstruerad för professionella tillämpningar. Denna precisionsmaskin kan snabbt och enkelt ställas in för kapning, fas, gering eller kombinationssnitt.

Fig. A1

- 1 Strömbrytare
- 2 Manöverhandtag
- 3 Spärrspak
- 4 Extra spärrknapp för sågbänksbordet
- 5 Rörligt främre undre bladskydd
- 6 Anslag högersida
- 7 Fast bord
- 8 Spårskiva
- 9 Geringsspärr
- 10 Geringsspak
- 11 Roterande bord/geringsarm
- 12 Geringsskala
- 13 Anslag vänstersida
- 14 Skala fasvinkel
- 15 Klämhandtag fasning
- 16 Spärrknapp för sågbänksbordet
- 17 Transportlås
- 18 Skenans låsknapp

Fig. A2

- 19 Sågbänksbord
- 20 Klyvkniv
- 21 Övre skydd
- 22 Parallellklyvanslag
- 23 Plats för påskjutaren
- 24 Rörligt bakre undre bladskydd
- 25 Hål för tillbehörsmontering
- 26 Greppurtag

Extra tillbehör

Fig. A3

- 27 Materialklämma

Fig. A4

- 28 Stativ

Elektrisk säkerhet

Den elektriska motorn är endast avsedd för en spänning. Kontrollera alltid att spänningen på nätet motsvarar den spänning som finns angiven på märkplåten.

Utbyte av kabel eller kontakt

Tänk på säkerhetsföreskrifterna när du ska byta ut sladden eller kontakten. En kontakt med frilagda kopparledare är livsfarlig om den kopplas i ett spänningsförande eluttag.

Bruk med förlängningsladd

Om en förlängningsladd krävs måste en godkänd kabel användas som är lämpad för maskinens strömförbrukning (se tekniska data).

Minimal ledarstorlek är 2,5 mm². Sladden måste ha ett gummihölje och en jordledare.

Om du använder en sladdvinda, vira alltid av sladden fullständigt.

Installation

Utpackning (fig. B)

- Avlägsna sågen försiktigt från förpackningsmaterialet.
- Låsa skenornas låsknapp (18) och tryck såghuvudet bakåt tills det låser sig i det bakre läget.
- Lås fast bordet (19) i dess högsta läge.
- Tryck ned manöverhandtaget (2) och dra ut transportlåset (17) som bilden visar.
- Släpp långsamt trycket på handtaget så att huvudet fjädrar upp till sin fulla höjd.

Bänkmontering (fig. C)

- De fyra fötterna är försedda med hål (36) för montering på en arbetsbänk. Varje fot har hål i två storlekar för olika skruvmått. En skruv räcker, du behöver inte använda båda hålen. Montera sågen stadigt så att den inte förflyttas under arbetet. För att hålla maskinen bärbar kan du montera den på en plywoodskiva med en tjocklek på minst 12.5 mm. Denna kan då klämmas på en bänk eller flyttas till en annan plats och klämmas där.
- Vid montering på plywood, se till att monteringssskruvarna inte sticker ut ur skivans undersida. Plywoodskivan ska ligga i plan med stödet för arbetsstycket. När du klämmer fast sågen på en arbetsskiva, kläm endast på klämfötterna där skruvhålen sitter. Om du klämmer någon annanstans hindras maskinen i sin verkan.
- För att förekomma att du fastnar eller sågar snett, se till att monteringsytan inte är skev eller på annat sätt ojämn. Om sågen gungar på underlaget, lägg ett tunt föremål under en sågfoto tills den står stadigt på underlaget.

Förvaring av fästverktygen (fig. D)

Följande verktyg medföljer maskinen:

- 1 Insexnyckel 5 mm (37)
- 1 Insexnyckel 6 mm (38)

- Var noga med att plocka undan och förvara verktygen varje gång de använts vid montering eller justering.

Montering



Koppla alltid ur verktyget innan Du börjar med inställning.

Montering av övre bladskyddet (fig. E)

Det övre bladskyddet (20) är konstruerat så att det snabbt och enkelt kan fästas vid spaltkniven (19) när maskinen är inställd som sågbänk.

- Lossa vingmuttern (39).
- Håll skyddet vertikalt och rikta springan baktill i skyddet gentemot spaltkniven.
- Sänk skyddet över spaltkniven (19) och se till att skruvens skaft kommer in i uttaget.
- Vrid skyddet horisontellt så att det spärras vid spaltkniven av positionsskruven (40).
- Dra åt vingmuttern.

Montering av sågklinga (fig. D & F1 - F4)

Tänderna på ett nytt blad är mycket vassa och kan vara farliga.

För montering av ett nytt sågblad måste bordet sättas så högt som möjligt och såghuvudet sättas i sitt högsta läge.

- För insexnyckeln (37) genom hålet (42) i höljet och in i spindelns ände (fig. F1). Sätt insexnyckeln (38) i bladets spärrskruv (43) (fig. F2).
- Bladets spärrskruv är vänstergängad, vrid därför skruvnyckeln medurs för att lossa muttern medan du håller insexnyckeln stadigt på plats.
- Tryck in spärrspaken (3) så att det undre skyddet (5 & 23) frigörs. Lyft underskyddet så högt som möjligt (fig. F3).
- Avlägsna bladets spärrskruv (43) och den yttre hållarbrickan (44) (fig F4).
- Se till att den inre flänsen och båda sidorna av bladet är rena och dammfria.
- Montera sågbladet (45) över nocken (46) på den inre hållarbrickan (47). Se till att tänderna på bladets undersida pekar mot apparatens baksida (bort från användaren).
- Lirka försiktigt bladet i läge och släpp det undre bladskyddet.
- Sätt tillbaka den yttre hållarbrickan.
- Dra åt spärrskruven (43) genom att vrida moturs medan du håller insexnyckeln stadigt med den andra handen.
- Placera insexnycklarna i sin förvaringsposition (fig. D).



Kontrollera efter montering eller byte av bladet alltid att bladet täcks helt av skyddet.

Inställning

Koppla alltid ur verktyget innan Du börjar med inställning.

Justering av sågklingan (fig. F2)

Om sågbladet vinglar under start och bromsning ska det justeras på följande sätt.

- Lossa skruven för spindelflänsen (44) och vrid bladet (45) ett kvarts varv.
- Dra åt skruven på nytt och kontrollera om bladet fortfarande vinglar.
- Upprepa dessa steg tills bladet inte längre vinglar.

Omställningar för geringsågsfunktion

Din Geringsåg är noggrant inställd i fabriken. Om sågen efter transport och hantering eller av någon annan anledning måste ställas in på nytt, justera den enligt nedanstående beskrivning. När maskinen en gång är rätt inställd krävs normalt ingen upprepad justering.

Kontroll och inställning av klingan mot anslaget (fig. G1 - G4)

- Lossa geringsspärren (10) och tryck ner snabbspärren (9) så att armen (11) frigörs.
- Sväng geringsarmen tills spärren låser den i läge för 0° gering. Spänn inte fast spaken.
- Dra huvudet nedåt tills bladet nätt och jämnt löper i sågskåran (48).
- Lägg en vinkelhake (49) mot den vänstra sidan (13) av anslaget och klingan (45) (fig. G3).



Låt vinkelhaken inte vidröra sågtändernas spetsar.

- Inställningen går till så här:
- Lossa skruvarna (50) och justera anordningen geringsarm/skala åt höger eller vänster tills vinkelhaken visar att klingan står 90° mot anslaget.
- Dra åt skruvarna (50) på nytt. Bry dig för tillfället inte om vad geringssskalans visare anger.

Inställning av geringsvisaren (fig. G1, G2 & H)

- Lossa geringsspärren (10) och tryck ner snabbspärren (9) så att armen (11) frigörs.
- Flytta armen så att geringsvisaren (51) står i nolläge, se fig. H.
- Med geringsspärren lös, låt snabbspärren knäppa fast medan du vrid geringsarmen förbi nollan.
- Titta på visaren (51) och geringssskalan (12). Om visaren inte anger exakt noll, lossar du skruven (52) och flyttar visaren tills den anger 0°, dra sedan åt skruven.

Inställning av geringslås/spärr (fig. I)

Om maskinens bas är rörlig medan geringsspärren (10) är låst, ska geringslåset/spärren (53) justeras.

- Frigör geringsspärren (10).
- Dra åt med en skruvmejsel (54) så att geringslåset/spärren (53) sitter fast. Lossa sedan spärrstaven %1 varv.
- Kontrollera att bordet inte är rörligt medan spaken (10) är låst i godtycklig (inte förinställd) vinkel.

Kontroll och inställning av klingan mot bordet (fig. J1 - J4)

- Lossa spännhandtaget (15).
- Tryck såghuvudet åt höger för att ställa det helt vertikalt och spänn fast fasklämman ordentligt.
- Dra huvudet nedåt tills bladet nätt och jämnt löper i sågskåran (48).
- Sätt en vinkelhake (49) på bordet och mot bladet (45) (fig. J2).



Låt vinkelhaken inte vidröra sågtändernas spetsar.

- Inställningen går till så här:
- Lossa spännhandtaget (15) och justera anordningen geringsarm/skala med stoppskruven (55) in eller ut tills vinkelhaken visar att klingan står 90° mot anslaget.
- Om visaren (56) inte anger noll på fasskalan (14), lossar du skruven (57) som håller fast visaren och flyttar denna efter behov.

Justering av anslaget (fig. K1 & K2)

Den övre delen av anslaget vänstra sida kan flyttas åt vänster för att ge utrymme så att sågen kan ställas i vinkel upp till 45° åt vänster.

För inställning av anslaget (13):

- Lossa plastknappen (58) och skjut anslaget åt vänster.
- Gör en sågrörelse med sågen avstängd och kontrollera utrymmet. Ställ in anslaget så nära bladet som möjligt så att det ger maximalt stöd utan att hindra armens vertikala rörelse.
- Dra åt knappen stadigt.



Sågspåret (59) kan täppas igen av sågspån. Använd en pinne eller tryckluft med lågt tryck för att rensa spåret.

Den rörliga delen på anslaget högra sida kan justeras för att ge maximalt stöd för arbetsstycket nära bladet, medan sågen kan vridas helt i fas till 45° åt vänster. Skjutavståndet begränsas i båda riktningar med stopp. För inställning av anslaget (6):

- Lossa vingmuttern (60) så att anslaget (6) frigörs.
- Skjut anslaget åt vänster.
- Gör en sågrörelse med sågen avstängd och kontrollera utrymmet. Ställ in anslaget så nära bladet som möjligt så att det ger maximalt stöd utan att hindra armens vertikala rörelse.
- Dra åt vingmuttern (60) så att anslaget sitter stadigt på plats.

Kontroll och inställning av fäsvinkel (fig. A1, A2 & J5)

- Lossa det vänstra anslaget lås (58) och skjut vänsteranslagets övre del så långt åt vänster som möjligt.
- Lossa fasklämmans handtag (15) och för såghuvudet åt vänster. Detta är läget för 45° fäsvinkel.

- Inställningen går till så här:
- Vrid ställskruven (61) in eller ut tills visaren (56) står på 45°.



Medan denna justering utförs bör såghuvudet avlastas genom att stödja dess vikt. Då är det lättare att vrida justeringskruven.

Justering af skinnefører (fig. L)

- Kontrollera regelbundet att skenorna har fritt utrymme.
- Minska avståndet genom att vrida ställskruven (62) medsols medan såghuvudet förs framåt och bakåt.

Justeringar för sågbänksfunktion

Byte från geringssåg till läge som sågbänk (fig. A1 & A2)

- Sätt bladet i 0° kapningsläge med geringsspärren (10) fastsatt (fig. A1).
- Lås fast skenknappen (17) med såghuvudet i den bakre positionen.
- Tryck in huvudets spärrspak (3) för att sänka huvudet och tryck in transportlåset (16)
- Montera parallellanslaget (22) enligt nedanstående beskrivning.

Inställning av klyvkniven (fig. M1 & M2)

Spaltkniven (20) står i rätt läge när dess översta punkt inte är mer än 2 mm under bladets översta tand och kroppens radie är högst 5 mm från sågtändernas spetsar (fig. M1).

- Lossa skruvarna (63) som låter spaltkniven röra sig upp och ned (fig. M2).
- Skjut kniven uppåt eller nedåt tills den står i rätt läge.
- Dra åt skruvarna (63) på nytt.

Montering och inställning av parallellanslaget (fig. N1 - N4)

- Skjut hållaren (64) på bordet från höger (fig. N1). Klämplattan griper bakom bordets framkant.
- Skjut anslaget (22) fram till bladet.
- Tryck ned spaken (65) så att anslaget spärras på plats.
- Kontrollera att anslaget är parallellt med bladet.
- Inställningen går till så här:
- Lossa justeringsknappen (66) som håller fast anslagsbygeln mot anslagsstödet (fig. N2)
- Ställ in anslaget parallellt med bladet genom att både fram till och baktill mäta avståndet mellan bladet och anslaget.
- Dra efter utförd justering åt justeringsknappen på nytt och kontrollera än en gång att anslag och blad är parallella.
- Kontrollera att visaren (67) anger noll på skalan (fig. N3). Om visaren inte anger exakt noll, lossar du skruven (68) och flyttar visaren tills den anger 0, dra sedan åt skruven.

Anslaget kan vändas: arbetsstycket kan ledas längs 52 mm- eller 8 mm-anslaget så att man kan använda en påskjutare när tunna arbetsstycken ska klyvas (fig. N5).

- När 8 mm ska ställas in ska justeringsknappen (66) lossas och därefter kan anslaget (69) skjutas ut ur klämstödet (70).
- Vänd anslaget och sätt tillbaka klämstödet i springan enligt figuren (fig. N5).
- Om hela höjden på 52 mm ska användas skjuter du in anslaget i klämstödet med den breda sidan i vertikalt läge (fig. N4).



- Använd 8 mm-profilen för klyvning av låga arbetsstycken så att påskjutaren ryms mellan bladet och anslaget.
- Anslagets bakre ända ska stå i linje med spaltknivens framsida.

Inställning av sågbänksbordet (fig. A1)

Bordet (19) skjuts manuellt uppåt och nedåt och hålls på önskad höjd med två spärrknappar.

- Lossa bordets spärrknappar, både huvudspärren (16) och den extra spärren (4), men avlägsna dem ej.

- Ställ in bordet på önskad höjd.
- Dra åt bordets låsknappar. Dra först åt huvudknappen (16), fäst sedan bordet i läge med den extra knappen (4).

Byte från sågbänk till läge som geringssåg (fig. A1 & A2)

- Lås fast bordet (19) i dess högsta läge.
- Tryck ned manöverhandtaget (2) och dra ut transportlåset (17) som bilden visar.
- Släpp långsamt trycket på handtaget så att huvudet fjädrar upp till sin fulla höjd.

Bruksanvisning



- Följ alltid säkerhetsföreskrifterna och tillhörande bestämmelser.
- Montera rätt sågklinga. Använd inga sågklingor som är för slitna. Apparatsens högsta varvtal får inte överskrida sågklingans.
- Försök aldrig såga mycket små bitar.
- Låt bladet såga fritt. Tvinga inte sågen.
- Såga inte förrän motorn har uppnått full hastighet.
- Se till att alla spärrknappar och spännhandtag är åtdragna.
- Se till att allt material som ska sågas är ordentligt fastspänt.
- Utöva endast lätt tryck mot maskinen och tryck aldrig i klingans sidriktning.
- Undvik överbelastning.
- Avlägsna alltid damm från maskinen efter användning så att det undre skyddet kan fungera ordentligt.

- Använd vid sågning av trä och träprodukter alltid en dammsugare som uppfyller gällande föreskrifter för dammutsläpp.
- Även om denna såg kan skära trä och många mjukmetaller, hänför sig användarinstruktionerna endast till sågning av trä. För andra material gäller samma riktlinjer. Såga aldrig järnhaltiga material (järn och stål) fibercement eller murverksmaterial med denna såg!
- Vid sågning av mjukmetaller, använd alltid ett lämpligt sågblad från DeWALT med en släppningsvinkel på -5°. Var noga med att fästa materialet i läge med en materialklämma.
- Använd spårskivan. Använd inte maskinen om spåret i skivan är bredare än 10 mm.

Till- och från-koppling (fig. O)

Strömbrytaren har en inbyggd nollspänningsutlösning: om strömmen va någon anledning kopplas från, måste maskinen startas om medvetet.

- Till: tryck på den gröna startknappen (71).
- Från: tryck på den röda stoppknappen (72).

Grundläggande sågning

Sågningens kvalitet

Hur jämnt ett sågsnitt blir beror på många faktorer, t ex materialet som sågas. Vid listverk och andra precisionsändamål som kräver ett jämnt sågsnitt får du bäst resultat med en vass sågklinga (60 tänder karbidstål) och en långsam, jämn sågrörelse.



Se till att materialet inte kryper medan du sågar; kläm det ordentligt på plats. Låt alltid klingans stanna helt innan du lyfter armen. Om det ändå bryts ut små fibrer vid arbetsstyckets bakända, klistra en bit maskeringstejp på trä där sågningen ska göras. Såga igenom tejp och avlägsna den försiktigt när du är färdig.

Dammsugning (fig. A5)

Maskinen är försedd med en 38 mm dammsugningsöppning på det övre bladskyddet.

- Anslut en lämpad dammsugare vid alla sågningsarbeten.

- Använd om möjligt en dammsugare som fyller gällande föreskrifter gällande dammutsläpp.

Sågning i geringssågläge

Maskinen är farlig om inte skydden används. Alla skydd måste sitta på plats vid sågning.

Allmän hantering

- I geringssågläge spärras såghuvudet automatiskt i sitt övre viloläge.
- Såghuvudet frigörs genom att klämma in bladskyddets lossningsspak. När såghuvudet sänks dras det rörliga undre skyddet in.
- Försök aldrig hindra det undre skyddet från att återvända till viloläget när snittet har utförts.
- Sågen kan såga i arbetsstycken upp till 220 mm breda och 90 mm höga. Se tekniska data för besked om rätt sågkapaciteter. Längden på arbetsstycket får aldrig vara längre än basens bredd utan tillräckligt stöd. Änden av arbetsstycket får aldrig vara mindre än 160 mm ifrån bladet utan extra klämhjälpmiddel.
- Placera aldrig händerna närmare bladet än 160 mm vid användning. Vid sågning av korta stycken (min. 160 mm till vänster eller höger om bladet) ska materialklämman användas.
- Det avsågade materialets minimilängd är 10 mm.
- Vid sågning av arbetsstycken som är längre än bordets bredd, var noga med att arbetsstycket är stabilt i sin fulla längd. Stöd de utskjutande delarna av arbetsstycket vid behov, t.ex. med hjälp av tillbehöret arbetsstyckeförlängningen.
- Vid sågning av UPVC-delar bör man under materialet som ska sågas placera ett stödstycke av trä med en kontraprofil så att man erhåller tillräckligt stöd.

Kapning (fig. A1 & P)

- Frigör geringsspärren (10) och tryck in snabbspärren (9).
- Lås snabbspärren i läge för 0° och dra åt geringsspärren.
- Placera trästycket som ska sågas mot anslaget (6 & 13).
- Ta manöverhandtaget (2) och tryck in spärrspaken (3) så att huvudet frigörs.
- Starta maskinen och låt bladet uppnå full hastighet.
- Tryck ned huvudet så att bladet sågar igenom trästycket och när in i spårskivan av plast (8).
- Efter avslutad sågning stänger du av maskinen och väntar tills klingan har stannat helt innan du för tillbaka huvudet till dess övre viloläge.

Utförande av ett glidande skär (fig. Q)

Styrskenan gör det möjligt att såga större arbetsstycken med en glidande rörelse ut - ner - bakåt.

- Lossa skenans låsknapp (17).
- Dra såghuvudet mot dig och starta verktyget.
- Sänk klingan ner i arbetsstycket och tryck huvudet bakåt och avsluta skäret.
- Arbeta enligt ovanstående beskrivning.



- Använd inte metoden med glidande skär med arbetsstycken mindre än 50 x 100 mm.
- Kom i håg att låsa såghuvudet i dess bakre läge när de glidande skären är avslutade.

Sågning av små stycken (fig. K1 & K2)

Den övre delen av anslaget vänstra sida (13) och den rörliga delen av anslaget högra sida (6) kan justeras för att ge maximalt stöd vid sågning av små stycken.

- Sätt sågbladet vertikalt.
- Lossa plastknappen (58) minst 3 hela varv.
- Ställ in det vänstra anslaget så nära bladet som möjligt.
- Dra åt knappen stadigt.
- Lossa vingmuttern (60).

- Ställ in det högra anslaget så nära bladet som möjligt.
- Dra åt vingmuttern.

Vertikal geringskapning (fig. A1 & R)

- Frigör geringsspärren (10) och tryck in snabbspärren (9). Flytta armen åt höger eller vänster till önskad vinkel.
- Geringsspärren ställer automatiskt in sig på 10°, 15°, 22,5°, 31,62° och 45° både vänster och höger, och på 50° vänster och 60° höger. Om arbetet kräver någon mellanvinkel, håll huvudet stadigt och spärra det genom att dra åt geringsspärren.
- Se alltid till att geringsspärren är ordentligt fastsatt innan du börjar såga.
- Följ samma procedur som för "vertikal rak kapning".



När du snedsågar en liten bit från trästyckets ända, placera trät så att biten som ska sågas av befinner sig på sidan med den större vinkeln mot anslaget; alltså stycket som ska sågas av till höger vid vänstergering och till vänster vid högergering.

Vinklade snitt (fig. A1, K1 & S)

Fasvinkeln kan ställas in från 48° åt vänster till 2° åt höger och kan sågas med geringsarman inställd mellan noll och maximalt 45° geringsläge åt höger eller vänster.

- Lossa det vänstra anslaget lås (58) och skjut vänsteranslagets (13) övre del så långt åt vänster som möjligt. Lossa fasklämmans handtag (15) och ställ in önskad fasvinkel.
- Dra åt spännhandtaget (15) stadigt.
- Följ samma procedur som för "vertikal rak kapning".

Kombinationssnitt

Det här är en kombination av ett geringssnitt och ett vinklat snitt.

- Ställ först in fasvinkeln och sedan geringsvinkeln.

Sågning i sågbänkläge

- Använd alltid spaltkniven.
- Se alltid till att spaltkniven och bladskyddet står i rätt linje.
- Se alltid till att geringen står inställd och spärrad på 0°.



Såga inte metall i detta läge.

Klyvning (fig. T)

- Ställ fasvinkeln på 0°.
- Ställ in sågbladets höjd. Vid rätt bladposition sticker spetsarna av tre tänder ovanför materialets yta. Se till att sågbänksbordet är säkert fastlåst på önskad höjd.
- Ställ in parallellanslaget på önskat avstånd.
- Håll arbetsstycket plant mot bordet och mot anslaget. Håll arbetsstycket ca. 25 mm från sågbladet.
- Håll båda händerna undan från sågbladets spår.
- Starta maskinen och låt bladet uppnå full hastighet.
- Mata långsamt in arbetsstycket under det övre bladskyddet och håll det tryckt mot anslaget. Låt tänderna såga, forcera inte arbetsstycket genom klingan. Bladets hastighet ska hållas konstant.
- Använd alltid en påskjutare (73) när du arbetar nära klingan.
- Stäng efter avslutad snitt av maskinen, låt sågbladet stanna och avlägsna arbetsstycket.



- Skjut eller håll aldrig arbetsstyckets fria eller avsågade del.
- Använd alltid en påskjutare när du klyver små arbetsstycken.

Extra tillbehör (fig. A3 - A6)**Fastmontering av arbetsstycket (fig. A3)**

- Bladets rörelse är tillräcklig för att hålla materialet stadigt mot anslaget.
- Om materialet har en tendens att lyfta eller åka framåt mot anhållet, kan det vara lämpligt att använda fastspänningsanordningen (27) som finns som tillbehör.

Stödning av långa arbetsstycken (fig. A4)

- Långa arbetsstycken måste alltid stödjas.
- För bästa resultat, använd det förlängda stödet (28) till att öka bredden på sågbordet (kan erhållas separat hos din återförsäljare). Stöd långa arbetsstycken på lämpligt sätt, t ex med en sågbock eller liknande, så att ändarna inte kan falla.

Kontakta Din återförsäljare för vidare information om lämpliga tillbehör.

Transport (fig. B)

- För transport av sågen, sänk armen och tryck in transportlåset (17).
- Lås bordet (19) i lägsta läget. Lås skenknappen med såghuvudet i dess främre läge, lås geringsarmen i den yttre högra geringsvinkeln, för anslaget (13) helt inåt och lås klämspaken (15) med såghuvudet i vertikalläge så att maskinen blir så kompakt som möjligt.
- Använd alltid greppurtagen (26) som visas i fig. B när sågen ska flyttas.



För transport ska maskinen alltid sättas i sågbänksläge med det övre bladskyddet monterat. Bär aldrig maskinen vid skyddet.

Skötsel

Ditt DeWALT elverktyg har tillverkats för att, med så lite underhåll som möjligt, kunna användas länge. Varaktig och tillfredsställande användning erhålles endast genom noggrann skötsel och regelbunden rengöring.

- Om sågbladet inte stannar inom 10 sekunder efter sågen stängts av, måste maskinen servas av en auktoriserad DeWALT-verkstad.



Drag alltid ut kontakten innan du utför underhåll av verktyget.

**Rengöring**

Håll ventilationsöppningen ren och rengör regelbundet elverktyget med en mjuk trasa.

- Rengör bordsytan regelbundet.



Undvik rengörings- och smörjmedel i underhållet av maskinen. I synnerhet rengöringsmedel i form av spray och aerosol kan kemiskt angripa det nedre skyddet som är av plast.

Spårskivans rengöring och underhåll (fig. U)

Rengör under spårskivan regelbundet.

En sliten spårskiva ska bytas ut.

- Ta ut skruvarna (74) som håller spårskivan (8).
- Ta bort spårskivan och rengör under.
- Sätt tillbaka spårskivans delar och skruvarna.
- Dra åt skruvarna max. för hand.
- Justera in spårskivan så här:
- Dra huvudet nedåt tills klingan nått och jämnt löper i sågskåran.

- Justera in varje del av skivan så att den matchar sågtänderna.
- Dra åt skruvarna.

**Smörjning**

Maskinen kräver ingen extra smörjning. Motorns lager är försmörjda och vattentäta.

- Undvik att använda olja eller fett. Detta kan orsaka anhopning av spån och leda till problem.
- Alla delar där spån och sågdamm samlas bör regelbundet rengöras med en torr borste.

Miljöskydd

Särskild insamling. Denna produkt får inte kastas bland vanliga hushållssopor.

Om du någon gång i framtiden behöver ersätta din DeWALT-produkt med en ny, eller inte längre behöver den, ska du inte kasta den i hushållssoporna. Denna produkt skall lämnas till särskild insamling.



Efter insamling av använda produkter och förpackningsmaterial kan materialen återvinnas och användas på nytt. Användning av återvunna material skonar miljön och minskar förbrukningen av råvaror.

Enligt lokal lagstiftning kan det förekomma särskilda insamlingar av uttjänt elutrustning från hushåll, antingen vid kommunala miljöstationer eller hos detaljhandlaren när du köper en ny produkt.

DeWALT erbjuder en insamlings- och återvinningstjänst för DeWALT-produkter när de en gång har tjänat ut. För att du skall kunna utnyttja den, ber vi dig att återlämna produkten till en auktoriserad reparations- och servicerepresentant som samlar in produkterna för vår räkning.

Adressen till närmaste auktoriserade verkstad får du genom kontakt med den lokala DeWALT-företrädare, vars adress du återfinner i manualen. En lista på auktoriserade verkstäder samt servicevillkor och kontakter finns även tillgängligt på Internet på: www.2helpU.com

DeWALT service

Skulle fel uppstå på maskinen, lämna då alltid in den till en auktoriserad serviceverkstad. Se aktuell prislista/katalog för vidare information eller kontakta DeWALT.

På grund av forskning och utveckling kan ovanstående specifikationer ändras vilket inte meddelas separat.

GARANTI**• 30 DAGARS NÖJD-KUND-GARANTI •**

Om du inte är fullständigt nöjd med din DeWALT-maskinens prestanda behöver du endast returnera den inom 30 dagar, komplett som vid köpet, till ditt inköpsställe eller en DeWALT auktoriserad serviceverkstad för fullständig återbetalning eller utbyte. Inköpsdatum måste påvisas.

• ETT ÅRS FRI FÖREBYGGANDE SERVICE •

Om din DeWALT-produkt inom 12 månader efter inköpsdatum kräver underhåll eller service, utförs detta kostnadsfritt av en auktoriserad serviceverkstad. Fri förebyggande service omfattar arbets- och reservdelskostnader för elektriska verktyg. Kostnad för tillbehör ingår ej. Inköpsdatum måste påvisas.

• ETT ÅRS GARANTI •

Om din DeWALT-produkt inom 12 månader efter inköpsdatum visar defekter på grund av brister i material eller vid produktionen, garanterar vi att kostnadsfritt ersätta alla defekta delar eller, på vårt eget initiativ, att gratis ersätta produkten på villkor att:

- Produkten inte har missbrukats.
- Eventuella reparationer har utförts av auktoriserad verkstad/personal.
- Inköpsdatum kan påvisas.

Denna garanti erbjuds som extra fördel och är separat från köparens föreskrivna rättigheter.

För adressen till närmaste DeWALT auktoriserade serviceverkstad, se aktuell katalog för vidare information eller kontakta DeWALT. Som alternativ finns en lista på auktoriserade DeWALT serviceverkstad och kompletta detaljer om vår after-sales service tillgängliga på Internet: **www.2helpU.com**.

Importör i Sverige: Black & Decker AB

MASA ÜSTÜ GÖNYE TESTERESİ

D27111

Tebrikler!

Bir DeWALT aletini seçmiş bulunuyorsunuz. Ürün geliştirme ve yenilemede yılların deneyimi DeWALT'ı profesyonel kullanıcılar için en güvenilir partnerlerden biri haline getirmektedir.

Teknik veriler

	D27111
Voltaaj	V 230
Güç ihtiyacı	W 1.500
Güç çıkışı	W 1.100
Azami bıçak hızı	min ⁻¹ 2.950
Bıçak çapı	mm 305
Bıçak deliği	mm 30
Bıçak gövde kalınlığı	mm 1,8
Keski demiri kalınlığı	mm 2,0
Keski demir sertliği	43 ± 5
Otomatik bıçak frenleme zamanı	s < 10,0
Ağırlık	kg 26,5

Kesim kapasiteleri

Şevli testere modu	
Gönye (azami konumlar)	sol 50° sağ 60°
Meyil (azami konumlar)	sol 48° sağ 0°
Maksimum 90 mm yükseklikte, 90° de maksimum kesim genişliği	mm 220
Maksimum 90 mm yükseklikte, 45° gönyede maksimum kesim genişliği	mm 155
Maksimum 50 mm yükseklikte, 45° meyilde maksimum kesim genişliği	mm 220
Testere tezgahı kipi	
Maksimum kesim derinliği	mm 0-51
Sigortalar	
230 V aletler	10 A

Bu kılavuzun tümünde, aşağıdaki semboller kullanılmıştır:



Bu kılavuzdaki talimatlara uyulmaması halinde, yaralanma, ölüm veya aletin hasar görmesi tehlikesi olduğunu gösterir.



Elektrik çarpması tehlikesi olduğunu gösterir.



Keskin kenarlar.

Avrupa Birliği şartnameye uygunluk beyanı



D27111

DeWALT, bu elektrikli aletlerin 98/37/EC, 89/336/EEC, 73/23/EEC, EN 61029-1, EN 61029-2-11, EN 55014, EN 55014-2, EN 61000-3-2, EN 61000-3-3'e uygun olarak tasarlandığını beyan eder.

Daha fazla bilgi için, lütfen aşağıdaki adresten DeWALT ile temas kurun veya kılavuzun arkasına bakın.

EN 61029-2-11'e uygun ölçümlendiğinde, ses şiddeti seviyesi 86/188/EEC & 98/37/EC'ye uygundur:

	D27111
L _{PA} (ses şiddeti)	dB(A)* 98
L _{WA} (akustik gücü)	dB(A) 111

* kullanıcının kulağında



Kulakları korumak için gerekli önlemleri alın.

Bu aletin ivme karesinin ortalama ağırlıklı kökü EN 61029-2-11'e uygundur:

	D27111
	0,8 m/s ²

TÜV Rheinland
Product and Safety GmbH (TRPS)
Am Grauen Stein 1
D-51105 Köln
Almanya

	Vesika numarası
	BM 60015405 0001

Mühendislik ve Ürün Geliştirme Müdürü
Horst Großmann

DeWALT, Richard-Klinger-Straße 11,
D-65510, Idstein, Almanya

Güvenlik talimatları

Elektrikli aletleri kullanırken daima, yangın, elektrik çarpması ve yaralanma riskini azaltmak için, ülkenizde uygulanabilecek güvenlik kurallarına uyun.

Cihazı kullanmadan önce bu kullanım kılavuzunu dikkatlice okuyunuz.

Bu kullanım kılavuzunu gelecekteki kullanımlar için saklayınız.

Genel Bilgiler**1 Çalışma alanınızı temiz tutun**

Dağınık yerler ve tezgahlar kazaya neden olabilir.

2 Çalışma alanınızın çevre koşullarına dikkat edin

Elektrikli aletleri rutubete maruz bırakmayın. Aleti nemli ve ıslak ortamlarda kullanmayınız. Çalışma alanını iyi isiklendirin (250 - 300 Lux). Aleti yangın ve patlama olasılığı olan yerlerde kullanmayınız. Örneğin, ateş alıcı likit ve gazların bulunduğu yerlerde.

3 Çocukları aletlerden uzak tutun

Çocukların veya hayvanların çalışılan alana girmesine ve elektrik kablosuna dokunmasına müsaade etmeyiniz.

4 Uygun giyinin

Bol kıyafet giymeyin ve taki takmayın, aletin hareket eden kısımlarına kaptırabilirsiniz. Saçınız uzunsa koruyucu başlık giyin. Açık havada çalışırken uygun eldiven ve kaymayan ayakkabı giyilmesi uygundur.

5 Kendi korunmanız

Daima emniyet gözlükleri takınız. İşlemin toz veya fırlayan parçacık yaratması halinde, yüz veya toz maskesi kullanın. Eğer tanecikler çok sıcaksa ayrıca ısı geçirmez önlük takın. Her zaman kulak korumalarını takın. Her zaman emniyet kaskı takın.

6 Elektrik çarpmasına karşı önlem alın

Topraklanmış yüzeylere temastan kaçınınız (Örn: borular, radyatörler, ocaklar ve buzdolapları). Aleti olagan üstü şartlarda kullanırken (Örneğin yüksek miktarda nem varsa, maden talası üretiliyorsa) yalıtımlı transformatör veya bir (FI) toprak kaçağı devre kesicisi yerleştirilerek elektrik emniyeti artırılabilir.

7 Aşırı uzanarak çalışmayın

Uygun bir şekilde yere basın ve dengeyi her zaman muhafaza edin.

8 Daima dikkatli olun

Yaptığınız işe dikkat edin. İnsiyatifinizi kullanın. Yorgunken aleti kullanmayın.

9 İşlediğiniz parçayı iyi sabitleyin

İşlediğiniz parçayı sabitlemek için, işkence veya mengene kullanın. Bu hem daha güvenli olur, hem de iki elinizde serbest kalmış olur.

10 Toz çekme cihazının takımı.

Eğer toz çekme ve toplama fasilitleri bağlanması için yerler sağlanmışsa, bunların doğru olarak kullanıldığına emin olun.

11 Ayar anahtarlarını ve aparatlarını çıkartın

Aleti çalıştırmadan önce, üzerinde hiçbir ayar anahtar ve aparatının bulunmamasına dikkat edin.

12 Uzatma kabloları

Kullanmadan önce uzatma kablolarını gözden geçirin ve eğer zarar görmüşse degistirin. Alet açık havada kullanıldığında, daima açık havada kullanım için özel yapılmış ve böyle olduğunu gösteren bir damga taşıyan uzatma kabloları kullanın.

13 İşe uygun alet kullanın

Bu ürünün kullanım tasarımı bu kullanım kılavuzunda anlatılmıştır. Küçük alet veya aksesuarları, ağır hizmet tipi aletin görevini yapmaya zorlamayın. Alet, imalat amacına uygun olan işi daha iyi ve güvenli yapacaktır. Aleti zorlamayın.

Dikkat! Bu kullanım kılavuzunda tavsiye edilenlerin dışında aksesuar ve parçaların kullanımı yaralanma riski doğurabilir.

14 Hasarlı parça kontrolü yapın

Kullanmadan önce aleti ve ana kabloyu zarara karsi iyice kontrol edin. Hareketli parçaların ayarsız olup olmadığı veya tutukluk yapıp yapmadığını, kırık parça olup olmadığını ve çalışmasını etkileyebilecek diğer durumları kontrol edin. Aletin düzgün olarak çalışacağını ve istenilen görevi yerine getireceğini garanti ediniz.

Cihazı herhangi bir parçası arızalıysa ve hatalıysa kullanmayınız.

Eğer aç kapa düğmesi çalışmıyorsa aleti kullanmayınız.

Arızalı parçaları yetkili servislerde tamir ettiriniz veya değiştiriniz.

Hiçbir tamirata kendi kendinize kalkışmayınız.

15 Aleti fişten çıkartma

Aleti kapatın ve terk etmeden önce tamamen durmasını bekleyin.

Aleti kullanmadığınız zaman, herhangi bir parçasını, aleti, aksesuarları veya bağlantıları değiştireceğiniz zaman aleti fişten çekiniz.

16 Cihazın yanlışlıkla çalışmasına engel olun

Fişi takarken tetiğin çekili olmamasına dikkat edin.

17 Kabloyu dikkatli kullanın

Fişten kordonu çekerek asla çıkarmayınız. Kabloyu, ısı, yağ ve keskin kenarlardan uzak tutun.

18 Kullanılmayan aletleri saklayın

Kullanılmayan elektrikli aletleri kuru, güvenli ve çocukların ulaşamayacağı bir yerde saklayın.

19 Aletlerinize iyi bakın

Daha iyi ve güvenli performans için aletlerinizi iyi durumda ve temiz tutun. Bakım ve aksesuar değişimi için talimatlara uyun.

Tüm komuta mekanizmasını kuru, temiz ve yağlardan uzak tutun.

20 Tamiri

Bu elektrikli alet ilgili güvenlik kurallarına uygundur. Aletinizi, yetkili bir DeWALT onarım merkezinde onartın. Tamirat daima kalifiye kişiler tarafından, orijinal yedek parçalar kullanılarak yapılır. Aksi takdirde kullanan kişiye gözönüne alınmayan tehlikelere yol açar.

Şevli testereler için ek emniyet kuralları

- Herhangi bir işleme başlamadan önce tüm kilit düğmelerinin ve sıkıştırma kollarının sıkıştırılmış olduğundan emin olun.
- Koruma yerinde bulunmuyorsa veya çalışmıyorsa veya bakımı düzgün yapılmamışsa makineyi kullanmayın.
- Testerenizi asla çentik plakası olmaksızın kullanmayın.
- Testere elektrik güç kaynağına bağlıyken asla ellerinizi bıçak alanına sokmayın.
- Hareket halindeki makinenin levhasına herhangi bir alet veya başka bir şeyi yerleştirerek çabucak durdurmaya çalışmayın; bu yolla istenmeyen çok ciddi kazalar oluşabilir.
- Herhangi bir aksesuarı kullanmadan önce talimat kılavuzuna bakın. Aksesuarların yanlış kullanımı hasar oluşmasına yol açabilir.
- Kesilecek malzeme için uygun kesim levhasını seçin.
- Testere levhası üzerinde yazılı bulunan maksimum hızı dikkate alın.
- Testere levhasıyla işlem yaparken tutucu veya eldiven kullanın.
- Testere bıçağının kullanılmadan önce doğru olarak monte edildiğine emin olun.
- Bıçağın doğru yönde dönmesine dikkat edin. Bıçağın keskin kalmasına özen gösterin.
- Tavsiye edilenden daha küçük veya büyük çaptaki testere levhalarını kullanmayın. Bıçağı mile uydurmak için hiçbir ara yer tutucu kullanmayın. Doğru testere levhası ayarları için teknik verilere başvurun. Sadece bu kılavuzda belirtilen EN 847-1'e uygun levhaları kullanın.
- Ses çıkışı azaltılmış özel levhaları kullanabilirsiniz.
- HSS levhaları kullanmayın.
- Çatlak veya hasarlı testere levhalarını kullanmayın.
- Yapışkanlı diskleri kullanmayın.
- Düğmeyi açmadan önce kesim levhasını işlenecek parçadaki çentikten kaldırın.
- Yivli kesim yapmadan önce kolun güvenli bir şekilde sabitlendiğinden emin olun.
- Motor şaftını tutmak üzere pervaneye herhangi bir şey sıkıştırmayın.
- Kol demiri aşağı getirildiğinde testere üzerindeki levha koruması otomatik olarak kalkar; kaldırıldığında ise levhanın üzerinden iner. Testerenin kontrolü sırasında veya kesim levhası takılıp çıkarılırken koruma elle kaldırılabilir. Asla testereyi kapatmadan levha korumasını elle kaldırmayın.

- Makinenin etrafındaki alanı ihmal etmeyin ve etrafı talaş, döküntü parçalar gibi rasgele savrulan malzemelerden temizleyin.
- Düzenli olarak motorun hava deliklerinin temiz ve talaştan arındırılmış olup olmadığını kontrol edin.
- Çentik plakası yıpranırsa bunu değiştirin.
- Bakım yaparken veya kesim levhasını değiştirirken makineyi elektrikten çekin.
- Makine çalışırken ve başlık durma konumunda değilken, herhangi bir temizlik veya bakım işlemi yapmayın.
- İmkan bulursanız makineyi daima bir tezgaha monte edin.
- Kesim çizgisini belirlemek için bir lazer kullanırsanız, lazerin EN 60825-1:2001'e göre sınıf 2 olduğuna emin olun. Lazer diyodunu farklı bir tiptekiyle değiştirmeyin. Lazer zarar görürse yetkili bir tamir servisinde tamir ettirin.
- Dikey düz kesim yaparken, testere bıçağı ve ayna arasında maksimum 5 mm bir açıklığı sağlamak için hareketli aynayı ayarlayın.
- Gönye, yivli veya bileşik gönye kesimleri yaparken, uygulama için doğru açıklığı temin etmek için hareketli aynayı ayarlayın.
- Testere henüz çalışırken ve testere başlığı park konumunda değilken, kesme alanında kesilen parçadan artıkları ya da başka parçaları temizlemekten kaçının.

Testere tezgahları için ek emniyet kuralları

- Gövde kalınlığı keski demirinin kalınlığından daha fazla veya diş genişliği keski demirinin kalınlığından daha az testere bıçaklarını kullanmayın.
- Testere bıçağının doğru yönde dönmeye ve bıçak dişlerinin testere tezgahının ön tarafına bakmasına dikkat edin.
- Makineyi çalıştırmadan önce tüm sıkıştırma kollarını sıkıştırın.
- Tüm bıçak ve flanşların temiz olmasına ve bileziğin iç taraflarının bıçağa bakmasına dikkat edin. Mil somununu iyice sıkıştırın.
- Testere bıçağını keskin tutun ve yerine iyice tespit edilmesine dikkat edin.
- Keski demiri ile bıçak arasındaki mesafenin doğru olarak - azami 5 mm - ayarlanmasına dikkat edin.
- Testereyi, üst ve alt siperler yerinde olmadan çalıştırmayın.
- Ellerinizi testere bıçağının hareket yolundan uzak tutun.
- Makineyi, bıçak değiştirmeden ve her türlü bakım çalışmasından önce prizden çekin.
- Her zaman itme çubuğu kullanın ve kesim sırasında ellerinizi bıçağa 150 mm'den daha fazla yaklaştırmayın.
- Makineyi uygun voltajda çalıştırın.
- Dönen bıçağa madeni yağ sürmeyin.
- Ellerinizi, testere bıçağının arkasına uzatmayın.
- İtme çubuğunu kullanmadığınız zaman daima yerinde tutunuz.
- Ünitenin üzerine çıkmayın.
- Nakliye sırasında testere bıçağının üst kısmının, örneğin siper ile kapalı olduğundan emin olunuz.
- Siperi tutmak veya nakletmek için kullanmayın.
- Hareketli aynayı, alt siperle temasını engellemek için doğru olarak ayarlayın.
- Tezgahın sağlam bir şekilde sabitlendiğine emin olun.
- Testereyi ahşap dışında malzemeleri kesmek için kullanmayın.
- Testere ile yarık açılmasına, kıvrıma veya çentik açmaya müsaade edilmemektedir.

Masa üstü gönye testere için ilave güvenlik kuralları

- Bu makineyi eğitilmemiş kimselerin kullanmasına izin vermeyin.
- Makineyi kullanıyorsanız zaman, farkına vardığınız anda makinede bulunan herhangi bir arızayı derhal bildirin.



Bu makine özel konfigüre edilmiş bir elektrik kablosu ile donatılmıştır (tip M donanımı). Elektrik kablosu hasar görürse veya kusurlu olursa, sadece üretici veya yetkili bir tamir acentesi tarafından değiştirilmelidir.

- Kendi güvenliğiniz için, makineyi daima bir tezgaha veya 1000 x 1000 x 22 mm minimum ebatlara sahip uygun bir kaba mukavva plakasına sabitleyin. Uygun uzunlukta olan 5 mm'lik veya daha büyük bağlayıcılar kullanın.
- Makinenin arkasında herhangi bir kimsenin durmadığına emin olun.
- Testere bıçağı kesilen malzeme içinde sıkışmışsa, iş parçasını çıkartmadan önce daima makineyi kapatın.
- Gönye testere kipinde, testere bıçağının üst kısmının tamamen örtülmüş olduğundan emin olun. Makineyi şevli testere modunda kullanırken asla üst bıçak siperini çıkartmayın.
- Tezgah testere kipinde kesim yaparken kolun iyice sabitlendiğine emin olun.
- Tezgah testere kipinde üst ve alt siperlerin yerinde olduğuna emin olun. Makineyi, sadece testere tezgah tablası yatay konumda iken kullanın.

Diğer tehlikeler

Aşağıdaki tehlikeler testere kullanımında görülebilmektedir:

- dönen parçalara dokunma sonucu yaralanmalar

İlgili güvenlik kurallarının uygulanmasına ve güvenlik donanımlarının kullanılmasına rağmen bazı tehlikelerin önüne geçilememektedir.

Bu tehlikeler arasında:

- Duyma hissini azalması.
- Dönen testere bıçağının açıkta kalan kısmının neden olduğu kaza tehlikesi.
- Bıçak değiştirirken meydana gelebilecek kazalar.
- Siperleri açarken parmakların ezilme tehlikesi.
- Özellikle meşe, akçürge ve MDF olmak üzere ahşep keserken meydana gelen tozun yutulması sonucu oluşan sağlık sorunları bulunmaktadır.
- İşlenen iş parçasının parçaları yakınında duranlar için yaralanma riski bulunmaktadır.
- Parmaklığın içinde keserken uçuşan metal parçacıklar tarafından ortaya çıkabilecek kaza riski bulunmaktadır.
- Düzenli olarak temizlenmediği zaman aşırı toz konsantrasyonundan dolayı yangın tehlikesi bulunmaktadır.
- 10° altında veya +45° üstündeki çevre sıcaklıklarında kullanıldığı zaman kontrolsüz ortam riski bulunmaktadır.

Aşağıdakiler gürültü üretmeye etki eden faktörlerdir:

- kesilecek materyal
- testere bıçağının tipi
- besleme gücü

Aşağıdakiler toz oluşmasına etki eden faktörlerdir:

- aşınmış bıçak
- 20 m/s den daha az hava hızı olan toz çekici
- iş parçası tam olarak konmamıştır

Alet üzerindeki etiketler

Aşağıdaki işaretler alet üzerinde gösterilmektedir:



Güvenli kullanım uyarısı



Kullanımdan önce talimat kullanım kılavuzunu okuyun



Makineyi gönye testere kipinde kullanırken, testere bıçağının üst kısmının üst testere bıçak siperi ile tümüyle kaplı olmasına dikkat edin. Makineyi sadece tezgah testere tablası en yüksek konumdayken kullanın.



Makineyi tezgah testere kipinde kullanırken, üst ve alt siperlerin yerinde olmasına ve düzgün çalıştığına dikkat edin. Makineyi sadece tezgah testere tablası en yatay konumdayken kullanın.



Şevli testere modunda kızaklı kesim yaparken, "Kızaklı kesim yapılması" adı altında verilen talimatlara riayet edin.



Taşıma noktası

Ambalajın içindekiler

Ambalajın içinde aşağıdakiler vardır:

- 1 Masa üstü gönye testeresi
- 1 Testere bıçağı
- 1 Paralel keski muhafaza parmaklığı
- 1 Üst bıçak muhafazası
- 1 İtme çubuğu
- 1 Allen anahtarı 5 mm
- 1 Allen anahtarı 6 mm
- 1 Kullanım kılavuzu
- 1 Açılımlı çizim

- Nakliye sırasında alette, parçalarında veya aksesuarlarında hasar olup oluşmadığını kontrol edin.
- Aleti kullanmadan önce, bu kılavuzu iyice okuyup anlamaya zaman ayırın.

Tanım (şekil A1 - A6)

D27111 masa üstü gönye testereniz profesyonel kullanım için geliştirilmiştir. Çok hassas çalışabilmenizi sağlayan bu makine kolayca ve süratle çapraz, meyil, gönye ya da bileşik gönye kesimine ayarlanabilmektedir.

Şekil A1

- 1 Açma/kapama anahtarı
- 2 Kontrol kolu
- 3 Başlık kilit açma kolu
- 4 İlave testere tezgah tablası kilitleme düğmesi
- 5 Hareketli ön alt bıçak siperi
- 6 Siper sağ taraf
- 7 Sabitleme tablası
- 8 Çentik plakası
- 9 Şev mandalı
- 10 Şev kolu
- 11 Tezgah/şev kolunun döndürülmesi
- 12 Gönye skalası
- 13 Siper sol taraf
- 14 Yiv göstergesi
- 15 Meyil sıkıştırma kolu
- 16 Testere tezgah tablası kilitleme düğmesi
- 17 Başlık kilitleme pimi
- 18 Ray kilit düğmesi

Şekil A2

- 19 Testere tezgah tablası
- 20 Keski demiri
- 21 Üst bıçak muhafazası
- 22 Paralel keski muhafaza parmaklığı
- 23 İtme çubuğu yeri
- 24 Hareketli arka alt bıçak siperi
- 25 Donanım montaj delikleri
- 26 El girişi

Opsiyonel aksesuarlar

Şekil A3

27 Malzeme sıkıştırma

Şekil A4

28 Ayaklık

Elektrik güvenliği

Elektrik motoru, sadece tek voltaj için tasarlanmıştır. Daima şebeke voltajının, aletinizin üstünde yazılı olan voltajla aynı olmasına dikkat edin.

Kablo ya da Fişin Değiştirilmesi

Kablo ya da fişi değiştirirken, çıplak bakır tellerin arz ettiği tehlikeye dikkat ediniz.

Uzatma kablosu

Bir uzatma kablosu gerekiyor ise, bu makinenin güç girişine uygun olan onaylanmış bir uzatma kablosu kullanın (bkz. teknik veriler). Minimum iletken boyutu 2,5 mm²'dir. Kablonun kauçuk mahfazası ve bir topraklı iletkeni olmalıdır. Gerekli onarımları yapın veya gerekiyorsa, kabloyu yenileyin.

Kurulum

Ambalajın açılması (şekil B)

- Testereyi dikkatli bir şekilde ambalajdan çıkartın.
- Ray kilit düğmesini (18) açın ve testere başını geri iterek arka konumda kilitleyin.
- Tablayı (19) en yüksek konumuna kilitleyin.
- İşlem kolunu (2) aşağıya bastırın ve kilit pimini (17) şekilde gösterildiği gibi çekin.
- Yavaşça aşağı doğru baskıyı azaltın ve başlığın tam yüksekliğe erişmesine izin verin.

Tezgaha montaj (şekil C)

- Makinenin dört ayağında, tezgaha montajı olanaklı kılın delikler (36) mevcuttur. İki ayrı boydaki delikler yine iki ayrı boy civata kullanılabilmesini sağlıyor. Deliklerin yalnızca birinin kullanılması yeterlidir. Testerenizin yerinden oynamasını önlemek için daima sıkıca montaj etmeye özen gösterin. Testerenin taşınabilirlik özelliklerini daha da arttırabilirsiniz : Makineyi 12.5 mm ya da daha kalın bir kontrplak parçasına monte ederek, bu plaka üzerinde çalışma tezgahınıza mengenerle tespit edebilir ya da kolayca başka bir çalışma yerine taşıyabilirsiniz.
- Testereyi yukarıda anlatıldığı şekilde kontrplak levhasına tespit ederken, tespit civatalarının plakanın altından çıkmamasına dikkat edin. Plaka, çalışma tezgahının üzerine düz bir şekilde oturabilmelidir. Testereyi, herhangi bir çalışma tezgahına tespit ederken, mengenerleri, tespit deliklerinin bulunduğu sıkıştırma göbeklerine yerleştirin. Mengenerlerin bu göbeklerin dışındaki noktalara yerleştirilmesi testerenin çalışmasını olumsuz etkilemektedir.
- Testere bıçağının kesilen malzemede sıkışması ya da kesim hatalarının önlenmesi için testerenin yerleştirildiği yüzeyin engebeli olmamasına dikkat edin. Testere tezgah üzerinde oynuyorsa, testere ayağının altına ince bir kumaş parçası yerleştirilerek testerenin tezgah yüzeyi üzerinde sabit durmasını sağlayın.

Bağlantı aletlerinin (şekil D) depolanması

Aşağıdaki aletler makine ile birlikte sağlanmıştır:

- 1 Allen anahtarı 5 mm (37)
- 1 Allen anahtarı 6 mm (38)

- Aletlerin, montajda veya ayarlama kullanıldıktan sonra her seferinde depolanmasına dikkate edin.

Montaj



Montajdan önce mutlaka aletin fişini çekin.

Üst bıçak siperinin (şekil E) monte edilmesi

Makine bir kez testere tezgah kipine ayarlandığında üst bıçak koruması (21) keski demirine (21) çabuk ve kolayca tespit edilecek şekilde tasarlanmıştır.

- Kelebek somunu gevşetin (39).
- Korumayı dikey olarak tutarak, korumanın arkasındaki çentiği keski demiri ile birleştirin.
- Cıvata çubuğunun oluğa girdiğinden emin olarak korumayı keski demirinin (20) üzerinden aşağıya indirin.
- Yerleştirme vidası (40) ile korumayı keski demirine kilitleyecek korumayı yatay konuma çevirin.
- Kelebek somunu sıkıştırın.

Testere bıçağının takılması (şekil D & F1 - F4)

Yeni bir bıçağın dişleri çok keskindir ve tehlikeli olabilir.

Yeni bir testere bıçağı takmak için, tablayı en yüksek noktaya ayarlamak ve testere başını en üst noktasına yükseltmek gerekmektedir.

- Allen anahtarını (37), kayış muhafazasının içindeki delikten (42) mil ucuna geçirin (şekil F1). Allen anahtarını (38) bıçak kilitleme vidasına (43) yerleştirin (şekil F2)
- Kesici levha vidasının sola doğru dolanmış bir teli vardır, bu sebeple Allen anahtarını sıkıca tutun ve somun anahtarını saat yönünde çevirerek gevşetin.
- Başlık kilit açma koluna (3) bastırarak alt korumayı (5 & 23) serbest bırakın ve alt korumayı mümkün olduğu kadar uzağa kaldırın (şekil F3).
- Levha kilit vidasını (43) ve dış mil halkasını (44) sökün (şekil F4).
- İç flanş ve bıçağın her iki yüzünün temiz ve tozsuz olmasına dikkat edin.
- Kesim levhasını (45) iç mil halkasının (47) üzerindeki omuza (46) takın. Levhanın alt köşesindeki dişlerin testerenin arka tarafına baktığından emin olun (operatörün karşı tarafını).
- Bıçağı dikkatli bir şekilde yerleştirin ve alt bıçak siperini serbest bırakın.
- Dış mil halkasını yerine takın.
- Bir elinizle Allen anahtarını sabit tutarken diğer elinizle kesici levha kilitleme vidasını (43) saat yönünün aksine çevirerek sıkıştırın.
- Allen anahtarlarını saklama konumuna yerleştirin (şekil D).



Bıçağı monte ettikten veya değiştirdikten sonra, bıçağın daima tam olarak koruma tarafından kaplandığından emin olun.

Ayarlar



Ayarlardan önce mutlaka aletin fişini çekin.

Testere bıçağının (şekil F2) ayarlanması

Testere bıçağı, makine çalıştırıldığında ve kapatıldığında titriyorsa, aşağıdaki ayar işlemini uygulayın.

- Mil halkasının (44) vidasını gevşetip bıçağı (45) bir çeyrek tur döndürün.
- Vidayı tekrar sıkarak bıçağın titreyip titremediğini kontrol edin.
- Bu işlemleri, titreme giderilene kadar tekrarlayın.

Gönye testere kipi için ayarlamalar

Gönye testereniz fabrikada doğru bir şekilde ayarlanmıştır. Bu ayarın nakliyat ve taşıma ya da başka bir nedenle yeniden yapılması gerekirse, testerenizin ayarlanması için aşağıdaki talimatları uygulayın. Bu ayarlar bir kez yapıldıktan sonra sabit kalacaktır.

Bıçağın kontrol edilmesi ve aynaya göre ayarlanması (şekil G1 - G4)

- Şev demirini (11) açmak için, şev kolunu (10) serbest bırakın ve şev mandalına (5) basın.
- Mandal şev demirini 0° şev konumunda buluncaya kadar şev demirini döndürün. Kolu sıkıştırmayın.
- Levha testere çentiğine (48) hemen girecek şekilde başlığı aşağı çekin.
- Aynanın sol tarafının (13) karşısına ve bıçağa (45) bir kare blok (49) yerleştirin (şekil G3).



Kare blokun bıçak dişlerinin uçlarına temas etmemesine özen gösterin.

- Ayar yapmak için aşağıdaki işlemi uygulayın:
- Vidaları (50) gevşetin ve gönyeyle ölçüldüğünde levha sipere 90° olana kadar kadran/şev montajını sola veya sağa hareket ettirin.
- Vidaları (50) tekrar sıkıştırın. Bu aşamada şev göstergesinin ayarına dikkat etmeniz gerekmez.

Gönye göstergesinin ayarlanması (şekil G1, G2 & H)

- Şev demirini (11) açmak için, şev kolunu (10) serbest bırakın ve şev mandalına (5) basın.
- Resim H'de gösterildiği şekilde, şev göstergesini (51) sıfır konumuna ayarlamak için şev demirini hareket ettirin.
- Şev kolu gevşek durumdayken, şev demiri sıfırı geçecek şekilde döndürerek şev mandalının yerine oturmasını sağlayın.
- Göstergesi (51) ve şev kadranını (12) gözlemleyin. Gösterge tam olarak sıfırı göstermiyorsa vidayı (52) gevşetin, göstergesi 0°'yi gösterecek şekilde hareket ettirin ve vidayı sıkıştırın.

Şev kilit/kontrol çubuğunun ayarlanması (şekil I)

Şev kolu (10) kilitli durumdayken testerenin tabanı oynayabiliyorsa, şev kilit/kontrol çubuğunun (53) ayarlanması gerekiyor demektir.

- Şev kolunun (10) kilidini açın.
- Bir tornavida kullanarak (54) şev kilit/kontrol çubuğunu (53) iyice sıkıştırın. Daha sonra çubuğu çeyrek dönüş gevşetin.
- Daha sonra kol (10) rasgele (önceden ayarlı olmayan) bir açıya ayarlıyken tezgahın oynayıp oynamadığını kontrol edin.

Levhanın tablaya (şekil J1 - J4) ayarlanması ve kontrol edilmesi

- Yiv sıkıştırma kolunu (15) gevşetin.
- Testere başının tam dikey olduğundan emin olmak için bunu sağa doğru bastırın ve meyil mensesi kolunu sıkıştırın.
- Levha testere çentiğine (48) hemen girecek şekilde başlığı aşağı çekin.
- Tezgaha ve bıçağın (45) üst karşısına bir kare blok (49) yerleştirin (şekil J2).



Kare blokun bıçak dişlerinin uçlarına temas etmemesine özen gösterin.

- Ayar yapmak için aşağıdaki işlemi uygulayın:
- Yiv sıkıştırma kolunu (15) gevşetin ve levha, gönyeyle ölçüldüğünde masaya 90° oluncaya kadar dikey konum ayar engeli vidasını (55) içeri veya dışarı doğru çevirin.
- Yiv kadranı (14) üzerinde yiv göstergesi (56) sıfırı göstermiyorsa, göstergesi sabitleyen vidaları (57) gevşetin ve göstergesi gerektiği şekilde hareket ettirin.

Siperin (şekil K1 & K2) ayarlanması

Siperin sol tarafının üst kısmı, testere tam sola 45°'lik yiv sağlayacak şekilde açıklık sağlamak üzere sola ayarlanabilir. Siperi (13) ayarlamak için:

- Plastik düğmeyi (58) gevşetin ve siperi sola kaydırın.
- Testere kapalıyken bir deneme yapın ve gereken açıklığı kontrol edin. Aynayı, kesilecek parçayı en iyi şekilde desteklerken kolun yukarı-aşağı hareketini engellemeyecek şekilde bıçağa en yakın konuma ayarlayın.
- Düğmeyi iyice sıkıştırın.



Kılavuz çentik (59) kesim artıklarıyla tıkanabilir. Kılavuz çentiği temizlemek için bir çubuk veya düşük basınçlı hava kullanın.

Aynanın sağ tarafının hareketli parçası, testerenin 45° tam sola meyillenmesine izin vererek, bıçağın yanındaki iş parçasının maksimum derecede desteklenmesini sağlamak üzere ayarlanabilir. Kayan mesafe her iki yönde engeller ile sınırlandırılmıştır. Siperi (6) ayarlamak için:

- Aynayı (6) serbest bırakmak için kelebek somununu (60) gevşetin.
- Aynayı sola kaydırın.
- Testere kapalıyken bir deneme yapın ve gereken açıklığı kontrol edin. Aynayı, kesilecek parçayı en iyi şekilde desteklerken kolun yukarı-aşağı hareketini engellemeyecek şekilde bıçağa en yakın konuma ayarlayın.
- Aynayı yerine sabitlemek için kelebek somununu (60) sıkın.

Meyil açısını kontrol etme ve ayarlama (şekil A1, A2 & J5)

- Sol siper sıkıştırma düğmesini (58) gevşetin ve sol siperin üst kısmını sola doğru gidebildiği kadar kaydırın.
- Yiv sıkıştırma kolunu (15) gevşetin ve testere başlığını sola hareket ettirin. Bu 45° meyil konumudur.
- Ayar yapmak için aşağıdaki işlemi uygulayın:
- Gösterge (56) 45° yi gösterene kadar engel vidasını (61) gerektiği gibi içeri ve dışarı döndürün.



Ayar yaparken, testere başlığını tutarak ağırlığını dengelemeniz önerilmektedir. Bu şekilde ayar vidası daha kolay çevirilebilmektedir.

Ray siperinin ayarlanması (şekil L)

- Düzenli olarak raylarda yeterli açıklığın olup olmadığını kontrol edin.
- Açıklığı azaltmak için testere başlığını ileri geri kaydırırken ayar vidasını (62) aşamalı olarak saat yönüne doğru çevirin.

Testere tezgah kipi için ayarlamalar

Gönye testere kipinden testere tezgahı kipine (şekil A1 & A2) geçiş

- Bıçağı, şev kolu (10) ile tam olarak 0° çapraz kesim konumuna getirin (şekil A1).
- Ray kilit düğmesini (17) geri konumda testere başı ile kilitleyin.
- Başlığı indirmek için, başlık kilidi açma koluna (3) basın ve kilit pimine basın.
- Paralel ızgarayı (22) aşağıda açıklandığı gibi sabitleyin.

Kesme demirinin ayarlanması (şekil M1 & M2)

Kesme demirinin (20) üst kenarı bıçağın en üstteki dişinden en fazla 2 mm aşağıda olmalıdır. Bunun dışında gövdenin çapı bıçak dişleri uçlarından itibaren en fazla 5 mm olmalıdır (şekil M1).

- Yarma bıçağının yukarı ve aşağı hareket etmesini sağlayan civataları (63) gevşetin (şekil M2).
- doğru konum elde edilene kadar keski demirini aşağı veya yukarı hareket ettirin.
- Civataları (63) tekrar iyice sıkıştırın.

Paralel aynanın takılması ve ayarlanması (şekil N1 - N4)

- Dirseği (64) sağdan kaydırın (şekil N1). Sıkıştırma plakası tezgahın ön kenarının arkasından kavramaktadır.
- Aynayı (22) bıçağa karşı yukarı kaydırın.
- Aynayı yerinde korumak üzere kolu (65) aşağıya itin.
- Muhafaza parmaklığının bıçağa paralel olup olmadığını kontrol edin.
- Ayar yapmak için aşağıdaki işlemi uygulayın:
- Ayna dirseğini ayna desteğine bağlayan ayar civatasını (66) gevşetin (şekil N2).
- Aynayı, bıçak ile ayna arasındaki mesafeyi bıçağın her iki ucundan ölçerek bıçağa paralel olacak şekilde konumlandırın.

- Ayar işlemini tamamladıktan sonra ayarlama düğmesini tekrar sıkıp aynanın bıçağa paralel olup olmadığını kontrol edin.
- Göstergenin (67) kadran üzerinde sıfırı gösterip göstermediğini kontrol edin (şekil N3). Gösterge tam olarak sıfırı göstermiyorsa vidayı (68) gevşetin, göstergelyi 0°'yi gösterecek şekilde hareket ettirin ve vidayı sıkıştırın.

Ayna tersine çevrilebilir: Kalın iş parçalarını keserken itme çubuğunun kullanımını sağlamak için, iş parçası, 52 mm'lik veya 8 mm'lik cepheye konabilir (şekil N5).

- 8 mm'ye kurmak için, ayarlama düğmesini (66) gevşetin ve aynayı (69) mengene desteğinden (70) kaydırın.
- Aynayı çevirin ve şekilde gösterildiği gibi çentikteki mengene desteğini yeniden tutturun (şekil N5).
- Tam olarak 52 mm yükseklikte kullanmak için, aynayı geniş cephe ile dikey konumda mengene desteğine kaydırın (şekil N4).



- İnce parçaların yırtılmasında itme çubuğunun bıçak ile ayna arasına girebilmesi için 8 mm profilli kullanın.
- Aynanın arkası, kesme demirinin ön tarafıyla aynı düzeyde olmalıdır.

Testere tezgah tablasının ayarlanması (şekil A1)

Elle yukarı ve aşağı kaydırılabilen tabla (19), iki kilitleme düğmesi ile istenen yükseklikte tutulmaktadır.

- Hem ana (16) hem de yardımcı (4) tabla kilitleme düğmelerini gevşetin ancak çıkartmayın.
- Tablayı istenen yüksekliğe ayarlayın.
- Tabla kilitleme düğmelerini sıkın. Önce ana düğmeyi (16) sıkıştırın, daha sonra ilave düğme (4) ile tablayı yerine sabitleyin.

Testere tezgahı kipinden gönye testere kipine (şekil A1 & A2) geçiş

- Tablayı (19) en yüksek konumuna kilitleyin.
- İşlem kolunu (2) aşağıya bastırın ve kilit pimini (17) şekilde gösterildiği gibi çekin.
- Yavaşça aşağı doğru baskıyı azaltın ve başlığın tam yüksekliğe erişmesine izin verin.

Kullanım talimatları



- Daima güvenlik talimatlarına ve uygulanan kurallara uyun.
- Uygun testere bıçağını takın. Çok aşınmış bıçaklar kullanmayın. Makinenin azami devri, bıçağın azami devrinden fazla olmamalı.
- Çok küçük parçalar kesmeye çalışmayın.
- Bıçağın serbestçe kesmesini sağlayın. Kesimi zorlamayın.
- Kesime başlamadan önce motorun tam hıza ulaşmasını bekleyin.
- Tüm sıkıştırma düğmeleri ve sıkıştırma kollarının kavrar vaziyette olmasına dikkat edin.
- Kesilecek parçanın, sıkıca tespit edilmiş olmasına dikkat edin.
- Alele hafifçe bastırın ve testere bıçağının üzerine yan basınç binmemesine dikkat edin.
- Aşırı yüklemekten kaçının.
- Alt siperin düzgün çalışmasını sağlamak üzere kullanımdan sonra makineden tozu daima çıkartın.

- Ahşap ve ahşap ürünlerini keserken, toz emme ile ilgili düzenlemelere uygun olarak tasarlanmış bir toz çekicisi daima bağlayın.
- Sahip olduğunuz testere, tahta ve bir çok demir içermeyen malzemeyi kesmekte kullanılabilmesine karşın bu çalıştırma talimatları sadece tahta kesimini açıklamaktadır. Aynı talimatlar diğer malzemeler için de geçerlidir. Bu testereyle demir içeren malzemeler (demir ve çelik), lif betonu veya duvar malzemesi kesmeyin!

- Demir içermeyen malzemeleri keserken, -5°'lik açısı olan uygun bir DEWALT testere bıçağı kullanın. Bir malzeme mengenesi kullanarak, malzemenin yerine sabitlendiğine emin olun.
- Çentik plakasını kullandığınızdan emin olun. Çentik yuvası 10 mm'den kalınsa makineyi çalıştırmayın.

Makinenin açılıp-kapılması (şekil O)

Açma/kapatma düğmesinin içinde voltaj kesme anahtarı fonksiyonu bulunmaktadır: elektrik herhangi bir nedenden dolayı kesilirse, çalıştırma düğmesine yeniden basılması gerekmektedir.

- Makineyi açmak için yeşil start düğmesine basınız (71).
- Makineyi kapatmak için kırmızı stop düğmesine basınız (72).

Temel kesimler

Kesim kalitesi

Bir kesimin düzgün olması, kesilen malzemenin cinsi gibi bir dizi değişikliğe bağlıdır. Kalıp çıkarma ve hassaslık gerektiren diğer işler için çok düzgün kesim gerektiğinde, keskin (60 dişli karpit) bıçak ve yavaş, düzenli bir kesim hızı en iyi sonuçları sağlayacaktır.



Kesilen malzemenin kesim sırasında yürümemesine dikkat edin; parçayı sıkıca tespit edin. Testere kolunu kaldırmadan önce daima bıçağın tamamen durmasını bekleyin. Kesilen parçanın arka kısmında hala küçük çaplı yırtılmalar oluyorsa, kesilecek ahşabın üzerine bir seloteyp şeridi yapıştırın. Kesimi şeridin içinden yaptıktan sonra, şeridi dikkatli bir şekilde çıkartın.

Toz çekme (şekil A5)

Makinede üst bıçak siperinde 38 mm toz çekme portu bulunmaktadır.

- Tüm kesim işlemlerinde uygun bir toz çekme cihazı takın.
- Mümkün olduğu sürece toz emisyonlarıyla ilgili kurallara uygun olarak tasarlanmış bir toz çekme cihazı kullanın.

Gönye testere kipinde kesme

Testereyi siper olmadan çalıştırmak çok tehlikelidir. Siperler kesim sırasında yerli yerinde olmalıdır.

Genel kullanım

- Gönye testere kipinde testere başlığı otomatik olarak üst "park" konumunda kilitlenmektedir.
- Siper çekme kolunun sıkılması testere başlığının kilidini açar. Testere başlığının aşağıya hareket ettirilmesi hareketli alt korumayı çeker.
- Kesim tamamlandıktan sonra park konumuna gri dönen testere başlığı kesinlikle engellemeyin.
- Testereniz, 90 mm yükseklikte ve 220 mm genişliğe kadar olan iş parçalarını kesebilir. Düzgün kesim kapasiteleri için, teknik dataya bakın. Yeterli destek olmaksızın iş parçasının uzunluğu asla taban genişliğini geçmemelidir. İş parçasının ucu, ilave mengene araçları olmaksızın bıçaktan 160 mm'den daha az mesafede asla olmamalıdır.
- Çalışma sırasında, bıçağa 160 mm'den daha yakın mesafede ellerinizi koymayın. Kısa materyal (bıçağın solunda veya sağında minimum 160 mm) keserken, opsiyonel materyal mengene kullanımı gerekmektedir.
- Kesim dışı malzemenin asgari uzunluğu 10 mm'dir.
- Tabla genişliğinden daha uzun olmayan iş parçalarını keserken, iş parçasının tam uzunluğunda sabit olduğuna emin olun. Gereklikçe iş parçasının dışarıya bakan kısımlarını destekleyin, örneğin, opsiyonel iş parçası uzatmasını kullanarak.
- UPVC parçaları keserken, doğru yüksekliğe destek sağlayabilmek amacıyla kesilen malzemenin altına tamamlayıcı bir profili olan ahşap bir destek kullanılmalıdır.

Dikey düz çapraz kesim (şekil A1 & P)

- Şev kolunu (10) gevşetin ve şev mandalına (9) basın.
- Şev mandalını 0° konumuna ayarlayın ve şev kolunu sıkıştırın.
- Kesilecek ahşap parçasını aynaya (6 & 13) dayayın .
- Başlığı serbest bırakmak için, çalıştırma kolunu (2) tutun ve başlık kilit açma koluna (3) bastırın.
- Testereyi çalıştırın ve bıçağın tam hıza ulaşmasını bekleyin.
- Kesim levhasının keresteyi kesmesi ve plastik çentik plakasına (8) girmesi için başlığı bastırın.
- Kesimi tamamladıktan sonra, makineyi kapatın ve başlığı üst durma konumuna getirmeden önce testere levhasının tamamen durmasını bekleyin.

Kızaklı kesim gerçekleştirme (şekil Q)

Kılavuz ray, daha büyük parçaların dışarı-aşağı-geri kızak hareketiyle kesilmesine imkan sağlar.

- Ray kilit düğmesini (17) gevşetin.
- Başlığı kendinize doğru çekin ve aleti çalıştırın.
- Testere levhasını işlenecek parçaya indirin ve kesimi tamamlamak için başlığı geri itin.
- Yukarıda izah edildiği gibi hareket edin.



- 50 x 100 mm'den daha küçük parçalar üzerinde kızaklı kesimler yapmayın.
- Kızaklı kesimler bittiğinde testere başlığını arka konuma kilitlemeyi unutmayın.

Küçük parçaların (şekil K1 & K2) kesimi

Küçük parçaları keserken, maksimum desteklemek sağlamak üzere, siperin (13) sol tarafının üst kısmı ve siperin sağ tarafının hareketli parçası (6) ayarlanabilir.

- Testere levhasını dikey konumda koyun.
- Plastik düğmeyi (58) asgari 3 tur gevşetin.
- Sol siperi olabildiğince bıçağa yakın ayarlayın.
- Düğmeyi iyice sıkıştırın.
- Kelebek somunu gevşetin (60).
- Sağ siperi olabildiğince bıçağa yakın ayarlayın.
- Kelebek somunu sıkıştırın.

Dikey gönye çapraz kesimi (şekil A1 & R)

- Şev kolunu (10) gevşetin ve şev mandalına (9) basın. Kolu istenen açıya sola veya sağa doğru hareket ettirin.
- Şev mandalı otomatik olarak hem solda ve hem sağda 10°, 15°, 22,5°, 31,62°, ve 45° ve 50°'de solda ve 60°'de sağda yerleşecektir. Orta açı isterseniz başlığı sıkıca tutun ve şev kolunu sıkıştırarak kilitleyin.
- Kesim yapmadan önce daima şev kolunun sıkıca kilitlendiğinden emin olun.
- İşleme dikey düz çapraz kesimde olduğu gibi devam edin.



Bir ahşap parçasının ucunu küçük bir kesim dışı aralık ile keserken, parçayı, kesim dışı aralığın bıçak gövdesinin yanında ve büyük açı ayna tarafında olacak şekilde konumlandırın:
sol gönye, kesim dışı aralık sağda
sağ gönye, kesim dışı aralık solda.

Meyilli kesimler (şekil A1, K1 & S)

Yiv açıları 48° sol ve 2° derece sağ arasında ayarlanabilir ve sıfır ile sola veya sağa maksimum 45° şev demirine ayarlı kesilebilir.

- Sol siper sıkıştırma düğmesini (58) gevşetin ve sol siperin üst kısmını (13) sola doğru gidebildiği kadar kaydırın. Meyil sıkıştırma kolunu (15) gevşetin ve meyili istendiği gibi ayarlayın.
- Yiv sıkıştırma kolunu (15) iyice sıkıştırın.
- İşleme dikey düz çapraz kesimde olduğu gibi devam edin.

Bileşik gönye

Bu kesim, gönye ile meyilli kesimin bir bileşimidir.

- Meyil açısını ayarlayın ve ardından gönye açısını ayarlayın.

Tezgah kipinde kesim

- Daima keski demirini kullanın.
- Keski demiri ve bıçak siperinin daima doğru bir şekilde birleştirilmesine dikkat edin.
- Gönye testerenin ayarlandığına ve 0° gönyeye kilitlendiğine daima emin olun.



Metalleri bu kip ile kesmeyin.

Yırtma kesim (şekil T)

- Meyil açısını 0° olarak ayarlayın.
- Testere bıçağı yüksekliğini ayarlayın. Doğru bıçak konumunda, üç bıçak dişinin uçları ahşabın üst yüzeyinin üzerinde olmalıdır. Testere tezgah tablasının seçili yüksekliğe iyice sabitlendiğine emin olun.
- Paralel siperi istenen mesafeye ayarlayın.
- Çalışma parçasını tezgah üstünde düz olarak ve sipere dayalı tutun. Çalışma parçasını testere bıçağından yaklaşık 25 mm uzakta tutun.
- Ellerinizi, testere bıçağının hareket yönünden uzak tutun.
- Testereyi çalıştırın ve bıçağın tam hıza ulaşmasını bekleyin.
- Kesilecek parçayı, sipere sıkıca bastırarak yavaşça üst bıçak siperinin altına doğru itin. Bıçak dişlerinin kesmesine zaman tanıyın ve parçayı bıçağın içinden zorla geçirmeyin. Bıçak hızı sabit tutulmalıdır.
- Bıçağa yakinken itme çubuğu (73) kullanmayı unutmayın.
- Kesme işlemi tamamlandığında, makineyi kapatın, bıçağın durmasını bekleyin ve çalışma parçasını alın.



- Çalışma parçasının serbest veya kesilen kenarından tutmayın veya itmeyin.
- Küçük parçaların yırtma işleminde daima bir itme çubuğu kullanın.

Opsiyonel aksesuarlar (şekil A3 - A6)**Kesilecek parçanın tespit edilmesi (şekil A3)**

- Bıçağın hareketi, materyali aynanın karşısında sıkıca tutmak için yeterlidir.
- Malzeme kesim sırasında kalkıyorsa ya da aynadan öteye hareket ediyorsa, opsiyonel malzeme mengenesini (27) kullanmanız önerilir.

Uzun parçaların desteklenmesi (şekil A4)

- Uzun parçalar için daima destek kullanın.
- En iyi sonucu elde etmek için, testerenizin tezgah genişliğini arttıran çalışma desteği uzantısını (28) kullanarak elde edebilirsiniz (satıcınızdan aksesuar olarak temin edebilirsiniz). Uzun parçaları, uçlarının sarkmaması için sığa ya da benzer donanımla destekleyin.

Uygun aksesuarlar konusunda daha fazla bilgi için bayinize başvurun.

Taşıma (şekil B)

- Testereyi taşımak için başlığı indirin ve kilit pimine (17) bastırın.
- Tablayı (19) en düşük konumuna kilitleyin. Aleti mümkün olduğu kadar küçük hale getirmek için, testere başlığı ön konumdayken ray kilit düğmesini kilitleyin, şev demirini en üst sağ şev açısına kilitleyin, siperi (13) tamamen içeri kaydırın ve testere başlığı dik konumdayken yiv kolunu (15) kilitleyin.
- Testereyi taşımak için daima şekil B2'de gösterilen el girişlerini (26) kullanın.



Makinenizi daima üst bıçak siperi takılı olarak testere tezgahı kipinde taşıyın. Makineyi asla korunmasından taşımayın.

Bakım

DeWALT elektrikli aletiniz, minimum bakımla uzun süre çalışacak şekilde imal edilmiştir. Her zaman sorunsuz çalışması, alete gerekli bakımların yapılmasına ve düzenli temizliğe bağlıdır.

- Makine kapatıldıktan sonra kesim levhası 10 saniyeden daha az sürede durmazsa, makineyi yetkili bir DeWALT tamir servisine götürün.



Bakımdan önce fişi daima prizden çekin.

**Temizlik**

Havalandırma kanallarının temiz ve açık olmasına dikkat edin ve aletin gövdesini düzenli olarak yumuşak bir bezle temizleyin.

- Tabla üstünü düzenli olarak temizleyin.



Aletin bakımında temizleyici ve kayganlaştırıcı kullanmaktan kaçının. Belli sprey ve aerosollü temizleyiciler plastik alt sipere kimyasal olarak hasar verebilir.

Çentik plakasının temizliği ve bakımı (şekil U)

Çentik plakasının altındaki alanı düzenli olarak temizleyin.

Çentik plakası yıpranırsa bunun değiştirilmesi gerekir.

- Çentik plakasını (8) tutan vidaları (74) sökün.
- Çentik plakasını çıkartın ve altındaki alanı temizleyin.
- Çentik plakasının parçalarını ve vidaları yeniden takın.
- Vidaları el sıklığında sıkıştırın.
- Çentik plakasını ayarlamak için şunları yapın:
- Levha testere çentiğine hemen girecek şekilde başlığı aşağı çekin.
- Çentik plakasının her bir parçasını testere levhasının dişleriyle tam uyacak şekilde ayarlayın.
- Vidaları sıkıştırın.

**Yağlama**

Bu makinenin ayrıca yağlanması gerekmemektedir. Motorun rulmanları fabrikada yağlanmıştır ve su geçirmez.

- Talaş ve kırıntılarla karışarak sıkışmaya ve başka sorunlara neden olabileceği için yağ ya da gres kullanmayın.
- Talaş ve kırıntı birikimi meydana gelen parçaları periyodik olarak kuru bir fırça ile temizleyin.

Çevreyi koruma

Ayrı biriktirme. Bu ürün normal ev atıkları ile çöpe atılmamalıdır.

DeWALT ürününüz şayet bir gün değiştirilmesi gerekiyor ise, veya bundan böyle sizin için kullanılmayacak ise bu aleti normal ev atıkları ile çöpe atmayın. Bu ürünü ayrı bir biriktirme için ayırın.



Kullanılmış ürünlerin ayrıca biriktirilmesi ve paketlenmesi malzemelerin yeniden dönüşümüne ve yeniden kullanımına izin vermektedir. Yeniden dönüşümü olan malzemelerin yeniden kullanımı, çevre kirliliğini önlenmesine yardım etmekte ve ham maddeye olan talebi indirgemektedir.

Yerel yönetmelikler, yeni bir ürün satın aldığınız zaman, belediye atık bölgelerinde veya perakendeciler tarafından evlerden elektrikli aletlerin ayrı olarak biriktirilmesini sağlayabilir.

DeWALT ürünleri çalışma ömürlerini tamamladıklarında, DeWALT bunların geri kazandırılması ve biriktirilmesi için kolaylıklar sağlamaktadır. Bu hizmetten yararlanmak için lütfen sahip olduğunuz ürünü, bunları toplayan yetkili bir tamir servisine götürün.

Bu kılavuzda belirtilen adresteki yerel DeWALT ofisine başvurarak size en yakın yetkili tamir servisinin yerini öğrenebilirsiniz. Ya da, İnternet'te DeWALT yetkili tamir servislerinin listesini ve satış sonrası hizmet veren yetkililerin tam detaylarını öğrenebilirsiniz. Bu site: www.2helpU.com adresindedir.

GARANTİ

• 30 GÜNLÜK RİKSİZ MÜŞTERİ MEMNUNİYETİ GARANTİSİ •

DeWALT ağır hizmet tipi endüstriyel aletinizin performansı sizi tam olarak tatmin etmiyorsa, 30 gün içinde takas için yetkili bayinize geri götürülebilirsiniz. Satın alma belgesinin ibrazı şarttır.

• ÜCRETSİZ BİR YILLIK SERVİS KONTRATI •

Bir yıllık tam garantiye ek olarak, tüm DeWALT aletleri bir yıl süreyle ücretsiz servis desteğine de sahiptir. Satın alma tarihinden itibaren bir yıl içinde yapılan hiçbir onarım ve koruyucu bakım işleminden işçilik ücreti almamaktayız. Satın alma tarihinin belgelenmesi şarttır.

• BİR YILLIK TAM GARANTİ •

DeWALT ağır hizmet tipi endüstriyel aletleri, satış tarihinden itibaren bir yıl süreyle garantilidir. Hatalı malzemedden veya işçilikten kaynaklanan tüm arızalar ücretsiz onarılır. Lütfen aleti herhangi bir yetkili DeWALT veya Black & Decker servis merkezine gönderin, ya da bizzat başvurun.

Bu garanti aşağıdakileri kapsamaz:

- Aksesuarlar
- Başkaları tarafından yapılan veya girişimde bulunulan onarımlardan kaynaklanan hasar
- Yanlış kullanım, ihmal, eskime ve aşınmadan, alet üzerinde değişiklik ve amaç dışı kullanımdan kaynaklanan hasar.

Size en yakın yetkili DeWALT tamir acentesi için lütfen bu kılavuzun arkasında bulunan uygun telefon numarasını kullanın. Buna ek olarak, DeWALT yetkili tamir servislerinin bir listesini ve satış-sonrası servisimiz ile ilgili tüm detaylı bilgileri İnternet'de www.2helpU.com adresinden edinebilirsiniz.

ΕΠΙΤΡΑΠΕΖΙΟ ΦΑΛΤΣΟΠΡΙΟΝΟ D27111

Θερμά συγχαρητήρια!

Διαλέξατε ένα από τα μηχανήματα της DeWALT. Η πολύχρονη εμπειρία της DeWALT, η συνεχής εξέλιξη των προϊόντων της και η εφαρμογή καινοτομιών την καθιστούν έναν από τους πιο αξιόπιστους συνεργάτες των επαγγελματιών.

Τεχνικά χαρακτηριστικά

	D27111
Τάση	V 230
Ισχύς εισόδου	W 1.500
Απορροφούμενη ισχύς	W 1.100
Μέγιστη ταχύτητα λεπίδας	min ⁻¹ 2.950
Διάμετρος τροχού	mm 305
Οπή τροχού	mm 30
Πάχος σώματος λεπίδας	mm 1,8
Πάχος μαχαιριού διαχωρισμού	mm 2,0
Σκληρότητα μαχαιριού διαχωρισμού	43 ± 5
Χρόνος αυτόματου φρενάρισμα λεπίδας	s < 10,0
Βάρος	kg 26,5

Ικανότητες κοπής

Θέση λειτουργίας φαλτσοπριονίου	
Γωνιακή κοπή (μέγιστες θέσεις)	αριστερά 50° δεξιά 60°
Λοξή κοπή (μέγιστες θέσεις)	αριστερά 48° δεξιά 0°
Μεγ. πλάτος κοπής 90° στο μεγ. ύψος 90 mm	mm 220
Μεγ. πλάτος κοπής στις 45° λοξότμησης στο μεγ. ύψος 90 mm	mm 155
Μεγ. πλάτος κοπής στις 45° κλίσης στο μεγ. ύψος 50 mm	mm 220

Θέση λειτουργίας τραπέζιου πριονιού	
Μέγιστο βάθος κοπής	mm 0-51

Ασφάλειες:	
Μηχανήματα 230 V	10 A

Στις παρούσες οδηγίες χρησιμοποιούνται τα ακόλουθα σύμβολα:



Συμβολίζει κίνδυνο τραυματισμού ή θανάτου ή βλάβης του εργαλείου σε περίπτωση που δεν τηρηθούν οι οδηγίες χρήσεως.



Συμβολίζει ηλεκτρική τάση.



Αιχμηρές πλευρές.

Δήλωση συμμόρφωσης ΕΚ



D27111

Η DeWALT δηλώνει ότι αυτά τα ηλεκτρικά εργαλεία σχεδιάστηκαν σύμφωνα με τις οδηγίες: 98/37/ΕΚ, 89/336/ΕΟΚ, 73/23/ΕΟΚ, EN 61029-1, EN 61029-2-11, EN 55014, EN 55014-2, EN 61000-3-2 & EN 61000-3-3. Για περισσότερες πληροφορίες, παρακαλώ απευθυνθείτε στην DeWALT στην παρακάτω διεύθυνση ή ανατρέξτε στο πίσω μέρος του εγχειριδίου. Ανώτατο όριο ηχητικής πίεσης σύμφωνα με τις οδηγίες 86/188/ΕΟΚ & 98/37/ΕΚ, μέτρηση κατά EN 61029-2-11:

D27111	
L _{PA} (ηχητική πίεση)	dB(A)* 98
L _{WA} (ακουστική δύναμη)	dB(A) 111

* στο αυτί του χειριστή



Λάβετε κατάλληλα μέτρα για την προστασία της ακοής σας.

Ο σταθμισμένος τετραγωνικός μέσος όρος επιτάχυνσης κατά EN 61029-2-11:

D27111	
	0,8 m/s ²

TÜV Rheinland
Product and Safety GmbH (TRPS)
Am Grauen Stein 1
D-51105 Köln
Germany

Cert. No.	
	BM 60015405 0001

Διευθυντής Ανάπτυξης Προϊόντων
Horst Großmann

DeWALT, Richard-Klinger-Straße 11,
D-65510, Idstein, Γερμανία

Οδηγίες ασφαλείας

Όταν χρησιμοποιείτε ηλεκτρικά εργαλεία πρέπει να λαμβάνετε πάντοτε υπόψη τους κανόνες ασφαλείας που ισχύουν στη χώρα σας προκειμένου να αποφευχθεί ο κίνδυνος πυρκαγιάς, ηλεκτροπληξίας και τραυματισμού.

Προτού χρησιμοποιήσετε το εργαλείο, διαβάστε προσεκτικά ολόκληρο το παρόν εγχειρίδιο.

Φυλάξτε το εγχειρίδιο και για μελλοντική χρήση.

Γενικά

- 1 Διατηρείτε καθαρό το χώρο εργασίας**
Ακατάστατοι χώροι και πάγκοι εγκυμονούν κίνδυνο ατυχήματος.
- 2 Λάβετε υπ' όψη τις επιδράσεις του περιβάλλοντος**
Μην εκθέτετε ηλεκτρικά εργαλεία σε υγρασία. Μην χρησιμοποιείται το εργαλείο σε συνθήκες υγρασίας. Φροντίστε η περιοχή εργασίας να είναι καλά φωτισμένη (250 - 300 Lux). Μην χρησιμοποιείτε το εργαλείο αν υπάρχει κίνδυνος να προκληθεί πυρκαγιά ή έκρηξη, π.χ. κοντά σε εύφλεκτα υγρά και αέρια.
- 3 Κρατάτε τα παιδιά σε απόσταση**
Μην επιτρέπετε σε παιδιά, επισκέπτες ή ζώα να πλησιάζουν στο χώρο εργασίας ή να αγγίζουν το εργαλείο ή το καλώδιο τροφοδοσίας.
- 4 Φοράτε τα κατάλληλα ρούχα εργασίας**
Μη φοράτε φαρδιά ρούχα ή κοσμήματα. Υπάρχει πιθανότητα να πιαστούν σε κινούμενα μέρη μηχανών. Εάν έχετε μακριά μαλλιά φοράτε προστατευτικό δίχτακι. Κατά την εργασία σε υπαίθριους χώρους, φορέστε κατά προτίμηση τα κατάλληλα γάντια και αντιολισθητικά υποδήματα.
- 5 Ατομική προστασία**
Φορέστε προστατευτικά γυαλιά. Φορέστε μάσκα προσώπου ή προστασίας από τη σκόνη, στις περιπτώσεις που η εργασία ενδέχεται να προκαλέσει την παραγωγή σκόνης ή αιωρούμενων σωματιδίων. Αν υπάρχει η πιθανότητα τα σωματίδια αυτά να είναι πολύ θερμά, να φοράτε επίσης ποδιά ανθεκτική στη θερμότητα. Φοράτε πάντα ωτασπίδες. Να φοράτε πάντα κράνος ασφαλείας.
- 6 Προστατευθείτε από ηλεκτροπληξία**
Αποφύγετε την επαφή του σώματος με γειωμένες επιφάνειες (π.χ. σωλήνες, σώματα θερμάνσεως, ηλεκτρικές κουζίνες, ψυγεία κλπ.). Κατά τη χρήση του εργαλείου σε ακραίες συνθήκες (π.χ. σε υψηλή υγρασία, δημιουργία μεταλλικής σκόνης κλπ.) μπορεί να αυξηθεί η ηλεκτρική ασφάλεια με την παρεμβολή ενός αποσυνδεδεμένου μετασχηματιστή ή ενός διακόπτη προστασίας από λάθος διερχόμενο ρεύμα (FI).
- 7 Μη σκύβετε πάρα πολύ**
Φροντίστε πάντοτε να έχετε την κατάλληλη στάση και να διατηρείτε την ισορροπία σας.
- 8 Να είστε πάντα προσεκτικοί**
Παρακολουθείτε την εργασία σας. Ενεργείτε λογικά. Μη χρησιμοποιείτε το εργαλείο όταν είστε κουρασμένος.
- 9 Στηρίξτε με ασφαλή τρόπο το αντικείμενο στο οποίο εργάζεστε**
Χρησιμοποιήστε σφιγκτήρες ή μέγγενη για το σκοπό αυτό. Η μέθοδος αυτή είναι ασφαλέστερη και ελευθερώνει και τα δύο σας χέρια για το χειρισμό του εργαλείου.
- 10 Συνδέστε τη συσκευή αφαίρεσης σκόνης**
Εάν παρέχονται συσκευές για τη σύνδεση συσκευών αφαίρεσης και συλλογής σκόνης, βεβαιωθείτε ότι η σύνδεση και η χρήση τους γίνεται με τον ενδεδειγμένο τρόπο.
- 11 Απομακρύνετε από το μηχάνημα τα κλειδιά που χρησιμοποιείτε για τη ρύθμισή του**
Πριν βγάλετε σε λειτουργία το εργαλείο, βεβαιωθείτε πάντα ότι έχετε βγάλει από αυτό τα κλειδιά για τη ρύθμισή του.
- 12 Καλώδια επιμήκυνσης**
Πριν τη χρήση, επιθεωρήστε το καλώδιο επιμήκυνσης και αντικαταστήστε το, αν έχει φθαρεί. Εάν χρησιμοποιείτε τη συσκευή σε υπαίθριο χώρο, χρησιμοποιείτε μόνο καλώδια επιμήκυνσης κατάλληλα για χρήση σε υπαίθριο χώρο και με την αντίστοιχη σήμανση.

13 Χρησιμοποιείτε το σωστό εργαλείο

Η ενδεδειγμένη χρήση αναφέρεται σε αυτό το εγχειρίδιο χρήσεως. Μη χρησιμοποιείτε μικρά εργαλεία ή εξαρτήματα για να επιτελέσουν την εργασία ενός εργαλείου υψηλής απόδοσης. Το εργαλείο σας θα λειτουργήσει επιτυχέστερα και ασφαλέστερα εάν χρησιμοποιηθεί σύμφωνα με της προδιαγραφές του. Μη ζορίζετε το εργαλείο.

Προειδοποίηση! Τόσο η χρήση εξαρτημάτων ή προσθηκών όσο και η πραγματοποίηση εργασιών που δεν συνιστώνται στις οδηγίες αυτές εγκυμονεί κίνδυνο τραυματισμού.

14 Ελέγχετε εάν το εργαλείο σας έχει βλάβες

Πριν από τη χρήση, ελέγξτε προσεκτικά το εργαλείο και το καλώδιο τροφοδοσίας για τυχόν ζημιές. Ελέγξτε για τυχόν κακή ευθυγράμμιση και εμπλοκή των κινούμενων μερών, για μέρη που έχουν σπάσει, για τυχόν ζημιές στους προφυλακτήρες και τους διακόπτες, και γενικά κάθε είδους συνθήκες οι οποίες ενδέχεται να επηρεάσουν τη λειτουργία του εργαλείου. Βεβαιωθείτε ότι το εργαλείο λειτουργεί κανονικά και χρησιμοποιείται για το σκοπό για τον οποίο προορίζεται. Μη χρησιμοποιείτε το εργαλείο αν κάποιο εξάρτημά του παρουσιάζει ελάττωμα. Μη χρησιμοποιείτε το εργαλείο, εάν ο διακόπτης δεν μπορεί να το θέσει εντός ή εκτός λειτουργίας. Φροντίστε για την αντικατάσταση τυχόν ελαττωματικών εξαρτημάτων από εξουσιοδοτημένο κέντρο επισκευών της DEWALT.

Ποτέ μην επιχειρήσετε να επισκευάσετε οι ίδιοι το εργαλείο.

15 Βγάλετε το εργαλείο από την πρίζα

Σβήστε το εργαλείο και περιμένετε να σταματήσει τελείως προτού απομακρυνθείτε από αυτό. Βγάλετε το εργαλείο από την πρίζα όταν το εργαλείο δεν χρησιμοποιείται, προτού αλλάξετε οποιοδήποτε ανταλλακτικό, παρελκόμενο ή εξάρτημα του εργαλείου, και πριν από τη συντήρησή του.

16 Αποφύγετε ανεπιθύμητη εκκίνηση του εργαλείου

Προτού βάλετε την πρίζα, βεβαιωθείτε ότι ο διακόπτης του εργαλείου είναι κλειστός.

17 Μη χρησιμοποιείτε καλώδια για εργασίες για τις οποίες δεν προορίζονται

Ποτέ μην αποσυνδέετε τη συσκευή από την πρίζα τραβώντας το καλώδιό της. Προστατεύστε το καλώδιο από θερμότητα, λάδι και αιχμηρές γωνίες.

18 Φυλάγεται το εργαλείο σας σε ασφαλές μέρος

Εργαλεία που δεν χρησιμοποιούνται πρέπει να φυλάσσονται σε στεγνούς, κλειστούς χώρους, μακριά από παιδιά.

19 Συντηρείτε επιμελώς τα εργαλεία σας

Διατηρείτε τα εργαλεία σας κοφτερά και καθαρά ώστε να είστε σε θέση να εργάζεστε καλύτερα και ασφαλέστερα. Ακολουθείτε τις οδηγίες συντηρήσεως και τις υποδείξεις για την αλλαγή εξαρτημάτων. Φροντίστε όλες οι λαβές και οι διακόπτες να είναι στεγνοί, καθαροί και χωρίς λάδια ή γράσα.

20 Επισκευές

Το εργαλείο σας πληροί τους ισχύοντες κανόνες ασφαλείας. Επισκευάζετε τα εργαλεία σας σε εξουσιοδοτημένο σταθμό συντηρήσεως της DEWALT. Οι επισκευές θα πρέπει να γίνονται μόνο από ειδικευμένους τεχνικούς και με τη χρήση αποκλειστικά γνήσιων ανταλλακτικών, διαφορετικά υπάρχει το ενδεχόμενο σοβαρού κινδύνου για το χρήστη.

Πρόσθετοι κανόνες ασφαλείας για γωνιακά πριόνια

- Βεβαιωθείτε ότι όλα τα εξαρτήματα ασφάλισης και οι λαβές των σφιγκτήρων είναι γερά σφιγμένα πριν ξεκινήσετε οποιαδήποτε λειτουργία.
- Μην χειρίζεστε το μηχάνημα χωρίς να βρίσκεται στη θέση του ο προφυλακτήρας ή αν ο προφυλακτήρας δεν λειτουργεί ή δεν συντηρείται σωστά.
- Μη χρησιμοποιείτε ποτέ το δισκοπρίονο χωρίς την πλάκα πριονίσματος τοποθετημένη.
- Ποτέ μη βάζετε κανένα χέρι στο χώρο της σέγας όταν το πριονιστήριο είναι συνδεδεμένο στην ηλεκτρική πηγή τροφοδοσίας.

- Ποτέ μη προσπαθήσετε να σταματήσετε το μηχάνημα όταν είναι σε λειτουργία τοποθετώντας ένα εργαλείο ή άλλο αντικείμενο στην λεπίδα για να την μπλοκάρετε. Μπορεί να προκληθεί κατά λάθος σοβαρός τραυματισμός.
- Πριν χρησιμοποιήσετε οποιοδήποτε εξάρτημα ανατρέξτε στο εγχειρίδιο οδηγιών. Η ακατάλληλη χρήση ενός εξαρτήματος μπορεί να προκαλέσει βλάβη.
- Επιλέξτε τη σωστή λεπίδα για το υλικό που θα κόψετε.
- Μην ξεπεράσετε την μέγιστη ταχύτητα που αναγράφεται στη λεπίδα πριονιού.
- Χρησιμοποιήστε μια θήκη ή φορέστε γάντια όταν πιάνετε μια λεπίδα πριονιού.
- Βεβαιωθείτε ότι ο δίσκος κοπής έχει τοποθετηθεί σωστά πριν τη χρήση.
- Βεβαιωθείτε ότι η λεπίδα περιστρέφεται κατά τη σωστή φορά. Διατηρείτε τη λεπίδα κοφτερή.
- Μη χρησιμοποιείτε λεπίδες μεγαλύτερης ή μικρότερης διαμέτρου από τη συνιστώμενη. Μη χρησιμοποιείτε τεμάχια απόστασης προκειμένου να ταιριάζει η λεπίδα στον άξονα. Για σωστή διαστασιολόγηση της λεπίδας συμβουλευθείτε τα τεχνικά στοιχεία. Χρησιμοποιήστε μόνο λεπίδες με προδιαγραφές όπως αυτές που περιγράφονται σε αυτό το εγχειρίδιο, οι οποίες συμμορφώνονται με το πρότυπο EN 847-1.
- Σκεφτείτε το ενδεχόμενο να χρησιμοποιήσετε λεπίδες ειδικής σχεδίασης, για λιγότερο θόρυβο.
- Μη χρησιμοποιείτε λεπίδες από HSS (χάλυβα υψηλής ταχύτητας).
- Μη χρησιμοποιείτε λεπίδες με ρωγμές ή ζημιές.
- Μη χρησιμοποιείτε λειαντικούς δίσκους.
- Αφυψώστε τη λεπίδα από την τομή του υπό κατεργασία τεμαχίου πριν αφήσετε τον διακόπτη.
- Βεβαιωθείτε ότι ο βραχίονας είναι ασφαλώς τοποθετημένος όταν πραγματοποιείτε λοξές κοπές.
- Μη σφηνώνετε τίποτε στον ανεμιστήρα για να συγκρατήσετε τον άξονα του κινητήρα.
- Ο προφυλακτήρας λεπίδας στο πριόνι σας θα ανυψωθεί αυτόματα όταν κατέβει ο βραχίονας. Θα χαμηλώσει πάνω από τη λεπίδα όταν ανυψωθεί ο βραχίονας. Ο προφυλακτήρας μπορεί να ανυψωθεί με το χέρι κατά την εγκατάσταση ή αφαίρεση των προφυλακτήρων λεπίδας ή για επιθεώρηση του πριονιού. Ποτέ μην ανυψώνετε τον προφυλακτήρα λεπίδας με το χέρι εάν δεν έχει διακοπεί η λειτουργία του πριονιού.
- Διατηρείτε την περιοχή γύρω από το μηχάνημα σε καλή κατάσταση χωρίς διάσπαρτα υλικά, π.χ. κομματάκια και αποκόμματα.
- Ελέγχετε τακτικά ότι οι σχισμές του αέρα του κινητήρα είναι καθαρές και δεν έχουν κομματάκια υλικού.
- Όταν φθαρεί η πλάκα πριονίσματος, αντικαταστήστε την.
- Αποσυνδέστε το μηχάνημα από την παροχή ρεύματος πριν πραγματοποιήσετε οποιαδήποτε εργασία συντήρησης ή όταν αλλάξετε την λεπίδα.
- Ποτέ μην πραγματοποιείτε οποιαδήποτε εργασία καθαρισμού ή συντήρησης όταν το μηχάνημα είναι σε λειτουργία και η κεφαλή δεν είναι στην θέση αναμονής.
- Οποτε είναι εφικτό, να τοποθετείται πάντα το μηχάνημα σε ένα πάγκο.
- Αν χρησιμοποιείτε λέιζερ για την ένδειξη της γραμμής κοπής, βεβαιωθείτε ότι το λέιζερ είναι κατηγορίας 2 σύμφωνα με το πρότυπο EN 60825-1:2001. Μην αντικαθιστάτε μια δίοδο λέιζερ με άλλη διαφορετικού τύπου. Εάν η συσκευή λέιζερ υποστεί ζημία, θα πρέπει να επισκευαστεί από εξουσιοδοτημένο συνεργείο επισκευής.
- Όταν κάνετε εγκάρσιες τομές σε ευθεία, ρυθμίστε το συρόμενο οδηγό σωστά για να επιβεβαιώσετε ένα διάκενο το πολύ mm ενδιάμεσα από τη λεπίδα κοπής και τον οδηγό .
- Όταν κάνετε τομή γωνίας, λοξή ή σύνθετες γωνιακές τομές, ρυθμίστε τον συρόμενο οδηγό για να επιβεβαιώσετε τη σωστή απόσταση για την εφαρμογή .
- Αποφύγετε να μετακινείτε αποκόμματα ή άλλα μέρη του έργου από την περιοχή κοπής ενώ το πριόνι είναι σε λειτουργία και η κεφαλή του πριονιού δεν είναι ακινητοποιημένη.

Πρόσθετοι κανόνες ασφαλείας για πάγκους δισκοπριονίου

- Μη χρησιμοποιείτε δίσκους κοπής με πάχος μεγαλύτερο ή πλάτος δοντιού μικρότερο από το πάχος του μαχαίριου τεμαχισμού.
- Βεβαιωθείτε ότι ο δίσκος περιστρέφεται προς τη σωστή κατεύθυνση και ότι τα δόντια δείχνουν στη μπροστινή πλευρά του πάγκου δισκοπριονίου.
- Βεβαιωθείτε ότι όλες οι λαβές σύσφιγξης είναι σφιγμένες πριν αρχίσετε οποιαδήποτε εργασία.
- Σιγουρευτείτε ότι όλοι οι δίσκοι και οι φλάντζες είναι καθαρά και ότι οι πλευρές του δακτυλίου που παρουσιάζουν κάμψη ακουμπούν στο δίσκο. Σφίξτε το περικόχλιο του μικρού άξονα ώστε να είναι ασφαλές.
- Διατηρήστε κοφτερό το δίσκο του πριονιού και σωστά τοποθετημένο.
- Βεβαιωθείτε ότι το μαχαίρι κοπής είναι ρυθμισμένο στη σωστή απόσταση από το δίσκο - μέγιστη 5 χιλ.
- Ποτέ μη χρησιμοποιείτε το πριόνι χωρίς να είναι τοποθετημένα τα άνω και κάτω προστατευτικά.
- Κρατήστε τα χέρια σας μακριά από την πορεία του δίσκου του πριονιού.
- Αποσυνδέστε το πριόνι από την κεντρική παροχή ηλεκτρικού ρεύματος πριν να αλλάξετε τους δίσκους ή να κάνετε οποιαδήποτε εργασία συντήρησης.
- Πάντοτε χρησιμοποιείτε μια ωστήρια ράβδο, και ποτέ μη πλησιάζετε τα χέρια σας σε απόσταση μικρότερη από 150 χιλ. από το δίσκο πριονιού κατά την κοπή.
- Μην επιχειρείτε να λειτουργήσετε το εργαλείο σε τάση άλλη από την προκαθορισμένη.
- Μη βάζετε λιπαντικά στο δίσκο όσο λειτουργεί.
- Μη βρίσκεστε πίσω από το δίσκο του πριονιού.
- Διατηρείτε το λεβιέ ώθησης πάντα στη θέση του όταν δε χρησιμοποιείται.
- Μην στέκεστε πάνω στη συσκευή.
- Κατά τη διάρκεια της μεταφοράς, βεβαιωθείτε ότι το επάνω τμήμα της λάμας της σέγας είναι καλυμμένο, π.χ. με τον προφυλακτήρα.
- Μην πιάνετε τον προφυλακτήρα και μην τον χρησιμοποιείτε ως λαβή μεταφοράς.
- Ρυθμίστε σωστά τον συρόμενο οδηγό για να αποτρέψτε την επαφή με το κάτω προστατευτικό.
- Βεβαιωθείτε ότι ο πάγκος είναι ασφαλώς τοποθετημένος.
- Μην χρησιμοποιείτε το πριόνι για την κοπή υλικών που δεν είναι από ξύλο.
- Η πλάνιση, η εντομή ή η αυλάκωση δεν επιτρέπονται.

Πρόσθετοι κανόνες ασφαλείας για επιτραπέζια φάλτσοπριόνια

- Μην επιτρέψτε σε άπειρα άτομα να χειριστούν αυτό το μηχάνημα.
- Οποτε χρησιμοποιείτε το μηχάνημα, αναφέρετε τις βλάβες του μηχανήματος μόλις πέσουν στην αντίληψή σας.



Αυτό το εργαλείο είναι εφοδιασμένο με ένα ειδικό καλώδιο ρεύματος (εξαρτήματος τύπου M). Αν το καλώδιο παροχής ρεύματος έχει πάθει ζημιά ή είναι κάπως ελαττωματικό, πρέπει να εγκατασταθεί μόνο από τον κατασκευαστή ή από έναν εξουσιοδοτημένο σημείο συντήρησης.

- Για την ασφάλεια σας, εξασφαλίστε πάντα το εργαλείο με ένα πάγκο εργασίας ή μια πλάκα νοβοπάν με ελάχιστες διαστάσεις των 1000 x 1000 x 22 mm. Χρησιμοποιήστε σφιγκτήρες μπουλόνια των 5 mm ή μεγαλύτερα με κατάλληλο μήκος.
- Φροντίζετε τα υπόλοιπα άτομα να μην κάθονται πίσω από το εργαλείο.
- Όταν η λεπίδα φρακάρει στο τεμάχιο εργασίας, σβήστε πάντα το μηχάνημα πριν αφαιρέσετε το τεμάχιο εργασίας.
- Βεβαιωθείτε ότι το πάνω μέρος της λεπίδας του πριονιού είναι πλήρως καλυμμένο στην κατάσταση κοπής λοξής γωνίας. Μην αφαιρέσετε ποτέ τον πάνω προφυλακτήρα λεπίδας όταν χρησιμοποιείτε το εργαλείο στη κατάσταση λοξοτομής.
- Βεβαιωθείτε ότι ο βραχίονας είναι σταθερά στερεωμένος κατά την κοπή στην κατάσταση κοπής στον πάγκο.

- Φροντίστε ότι ο πάνω και κάτω προφυλακτήρας να βρίσκονται στη θέση τους στη κατάσταση κοπής στον πάγκο. Χρησιμοποιείτε μόνο το μηχάνημα όταν ο τραπέζι πριονιού βρίσκεται σε οριζόντια θέση.

Παραμένοντες κίνδυνοι

Οι ακόλουθοι κίνδυνοι προέρχονται από τη χρήση των πριόνων:

- τραυματισμοί από την επαφή με τα περιστρεφόμενα τμήματα

Παρά την εφαρμογή των σχετικών κανονισμών ασφαλείας και των διατάξεων ασφαλείας, ορισμένοι παραμένοντες κίνδυνοι δεν είναι δυνατό να αποφευχθούν. Αυτοί είναι:

- Βλάβη στην ακοή.
- Κίνδυνοι από ατυχήματα που προέρχονται από μη καλυμμένα τμήματα της περιστρεφόμενης λεπίδας του πριονιού.
- Κίνδυνος τραυματισμού κατά την αλλαγή λεπίδας.
- Κίνδυνος σύνθλιψης δακτύλων όταν ανοίγετε τα προστατευτικά.
- Βλάβες στην υγεία από εισπνοή της σκόνης που παράγεται κατά το κόψιμο του ξύλου, ειδικά οξυάς, δρυός και MDF.
- Μπορεί να δημιουργηθεί κίνδυνος τραυματισμού για τα υπόλοιπα άτομα από τα τεμάχια εργασίας που πετάγονται.
- Κίνδυνος τραυματισμού από τα ιπτάμενα κομμάτια μετάλλου όταν κόβετε με τον οδηγό.
- Κίνδυνος φωτιάς λόγω ακραίων μαζών σκόνης όταν δεν καθαρίζεται τακτικά.
- Κίνδυνος ανέλεγκτων καταστάσεων όταν χρησιμοποιείται σε θερμοκρασίες κάτω από -10 °C ή πάνω από +45 °C.

Οι παρακάτω παράγοντες επηρεάζουν την παραγωγή θορύβου.

- το υλικό προς κοπή
- ο τύπος της λεπίδας κοπής
- η δύναμη τροφοδοσίας

Οι παρακάτω παράγοντες επηρεάζουν την παραγωγή σκόνης:

- φθαρμένες λεπίδες
- Εξαγωγέας σκόνης με ταχύτητα αέρα λιγότερη από 20 m/s
- το τεμάχιο εργασίας δεν οδηγείται σωστά

Ετικέτες επάνω στο εργαλείο

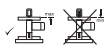
Πάνω στο εργαλείο υπάρχουν οι εξής σχηματικές απεικονίσεις:



Ειδοποίηση ασφαλούς χρήσης



Διαβάστε το εγχειρίδιο οδηγιών πριν από τη χρήση



Όταν χρησιμοποιείτε το μηχάνημα στην κατάσταση λειτουργίας γωνιακού πριονιού, βεβαιωθείτε ότι το πάνω μέρος του δίσκου κοπής είναι πλήρως καλυμμένο από το προστατευτικό του. Χρησιμοποιείτε μόνο το μηχάνημα όταν ο τραπέζι πριονιού βρίσκεται στην υψηλότερη θέση.



Όταν χρησιμοποιείτε το μηχάνημα σε κατάσταση λειτουργίας σε πάγκο, βεβαιωθείτε ότι τα πάνω και κάτω προστατευτικά βρίσκονται στη σωστή θέση και λειτουργούν σωστά. Χρησιμοποιείτε μόνο το μηχάνημα όταν ο τραπέζι πριονιού βρίσκεται σε οριζόντια θέση.



Όταν κάνετε μια συρόμενη κοπή στη λειτουργία φαλτσοπριονιού, παρατηρήστε τις οδηγίες όπως παρέχονται στο κεφάλαιο «Εκτέλεση συρόμενης κοπής».



Σημείο μεταφοράς

Έλεγχος του περιεχομένου της συσκευασίας

Στη συσκευασία υπάρχουν:

- 1 Επιτραπέζιο φαλτσοπριόνιο
- 1 Λεπίδα
- 1 Οδηγός παράλληλης κοπής
- 1 Ανω προστατευτικό δίσκου
- 1 Ωστήρια ράβδο
- 1 Κλειδί Allen 5 mm
- 1 Κλειδί Allen 6 mm
- 1 Φυλλάδιο οδηγιών
- 1 Αναλυτικό σχέδιο

- Ελέγξτε το εργαλείο, τα ανταλλακτικά και τα εξαρτήματα για βλάβες που ίσως έχουν προκληθεί κατά τη μεταφορά.
- Αφιερώστε λίγο χρόνο για να διαβάσετε και να κατανοήσετε όλο το φυλλάδιο οδηγιών πριν να χρησιμοποιήσετε το εργαλείο.

Περιγραφή (εικ. A1 - A6)

Το επιτραπέζιο φαλτσοπριόνιο D27111, που έχετε, έχει σχεδιαστεί για επαγγελματικές εφαρμογές. Αυτό το μηχάνημα υψηλής ακριβείας μπορεί να ρυθμιστεί γρήγορα και εύκολα για εγκάρσια κοπή, λοξή κοπή, πλάγια κοπή ή συνδυασμένη φαλτσοκοπή.

Εικ. A1

- 1 Διακόπτης λειτουργίας on/off
- 2 Λαβή λειτουργίας
- 3 Μοχλός απελευθέρωσης ασφάλειας κεφαλής
- 4 Πρόσθετο κουμπί ασφάλισης πάγκου κοπής
- 5 Κινητός μπροστινός κάτω προφυλακτήρας λεπίδας
- 6 Δεξιός οδηγός
- 7 Σταθερός πάγκος
- 8 Πλάκα πριονίσματος
- 9 Ασφάλεια γωνιακής κοπής
- 10 Μοχλός γωνιακής κοπής
- 11 Περιστρεφόμενος βραχίονας τραπέζιου/γωνιακής κοπής
- 12 Κλίμακα γωνιακής κοπής
- 13 Αριστερός οδηγός
- 14 Κλίμακα φαλτσογωνιάς
- 15 Λαβή σφικτήρα λοξής κοπής
- 16 Κουμπί ασφάλισης πάγκου κοπής
- 17 Κάτω πείρος ασφάλισης κεφαλής
- 18 Κουμπί ασφάλισης ράγας

Εικ. A2

- 19 Τραπέζι πάγκου πριονιού
- 20 Μαχαίρι διαχωρισμού
- 21 Ανω προστατευτικό δίσκου
- 22 Οδηγός παράλληλης κοπής
- 23 Τοποθεσία ράβδου ώθησης
- 24 Κινητός πίσω κάτω προφυλακτήρας λεπίδας
- 25 Οπές εγκατάστασης εξαρτήματος
- 26 Εσοχή χεριού

Προαιρετικά εξαρτήματα

Εικ. A3

- 27 Σφικτήρας υλικού

Εικ. A4

- 28 Βάση ποδιών

Ηλεκτρική ασφάλεια

Το ηλεκτρικό μοτέρ είναι σχεδιασμένο να λειτουργεί σε μία και μόνο τάση. Ελέγχετε πάντοτε αν η τάση τροφοδοσίας αντιστοιχεί σε αυτήν που αναγράφεται στην πλακέτα του εργαλείου.

Αντικατάσταση του καλωδίου ή του ρευματολήπτη

Όταν αντικαθιστάτε το καλώδιο ή το ρευματολήπτη, κάντε το με ασφάλεια. Ένας ρευματολήπτης με γυμνά καλώδια είναι επικίνδυνος όταν τοποθετείται σε μία πρίζα ρεύματος.

Χρήση καλωδίου επέκτασης

Αν απαιτείται ένα καλώδιο επέκτασης, χρησιμοποιήστε ένα εγκεκριμένο καλώδιο επέκτασης κατάλληλο για το ρεύμα εισόδου αυτής της μηχανής (δείτε τα τεχνικά στοιχεία). Το ελάχιστο μέγεθος αγωγού είναι 2,5 mm². Το καλώδιο πρέπει να έχει λαστιχένιο κάλυμμα και ένα αγωγό γείωσης. Όταν χρησιμοποιείτε καρούλι καλωδίου, πάντα ξετυλίγεται τελείως το καλώδιο.

Εγκατάσταση**Αποσυσκευασία (εικ. Β)**

- Αφαιρέστε προσεκτικά το πριόνι από το υλικό συσκευασίας.
- Απελευθερώστε το κομπτί ασφάλισης της ράγας (18) και σπρώξτε προς τα πίσω την κεφαλή του πριονιού μέχρι να ασφαλίσει στην πίσω θέση.
- Κλειδώστε το πάγκο (19) στη υψηλότερη θέση.
- Πιέστε τη λαβή λειτουργίας (2) και τραβήξτε έξω τον ασφαλιστικό πείρο (17), όπως φαίνεται.
- Χαλαρώστε ελαφρά την πίεση προς τα κάτω και αφήστε την κεφαλή να ανέλθει στο πλήρες ύψος της.

Στερέωση σε πάγκο (εικ. C)

- Υπάρχουν οπές (36) και στα τέσσερα πόδια για τη διευκόλυνση της στερέωσης σε πάγκο. Προβλέπονται δύο οπές διαφορετικών μεγεθών για να ταιριάζουν σε διαφορετικά μεγέθη βιδών. Χρησιμοποιήστε μία από τις δύο οπές. Δεν είναι αναγκαίο να χρησιμοποιήσετε και τις δύο. Πάντα τοποθετείτε το πριόνι γερά για να εμποδίσετε τη μετακίνησή του. Για διευκόλυνση της μεταφοράς, το εργαλείο μπορεί να τοποθετηθεί σε κομμάτι κοντραπλακέ πάχους 12.5 mm ή περισσότερο που μπορεί στη συνέχεια να σφιχθεί στο υποστήριγμα εργασίας σας ή να μετακινηθεί σε άλλους χώρους εργασίας και να ξανασφιχθεί.
- Όταν τοποθετείτε το πριόνι σας στο κομμάτι κοντραπλακέ, βεβαιωθείτε ότι οι βίδες στερέωσης δεν προεξέχουν από το κάτω μέρος του ξύλου. Το κοντραπλακέ πρέπει να κάθεται ισόπεδα στο υποστήριγμα εργασίας. Όταν σφίγγετε το πριόνι σε οποιαδήποτε επιφάνεια εργασίας, σφίξτε μόνο στις προεξοχές σύσφιξης όπου βρίσκονται οι οπές των βιδών στερέωσης. Η σύσφιξη σε κάθε άλλο σημείο θα έχει επιπτώσεις στη σωστή λειτουργία του πριονιού.
- Για να εμποδίσετε την παρεμπόδιση και ανακρίβεια, βεβαιωθείτε ότι η επιφάνεια στερέωσης δεν είναι παραμορφωμένη ή με άλλο τρόπο ανομοιομορφη. Εάν το πριόνι ταλαντεύεται στην επιφάνεια, τοποθετήστε ένα λεπτό κομμάτι υλικού κάτω από το πόδι του πριονιού μέχρι το πριόνι να στερεωθεί καλά στην επιφάνεια.

Αποθήκευση εργαλείων σύσφιξης (εικ. D)

Τα παρακάτω εργαλεία παρέχονται με το μηχάνημα:

- 1 Κλειδί Allen 5 mm (37)
- 1 Κλειδί Allen 6 mm (38)

- Φροντίζετε να αποθηκεύσετε τα εργαλεία κάθε φορά μετά τη χρήση τους σε συναρμολόγηση ή ρύθμιση.

Συναρμολόγηση

Βγάξτε πάντοτε το εργαλείο από την πρίζα πριν προχωρήσετε σε εργασίες συναρμολόγησης.

Τοποθέτηση του πάνω προφυλακτήρα λεπίδας (εικ. E)

Ο άνω προφυλακτήρας λεπίδας (20) έχει σχεδιαστεί να συνάπτει γρήγορα και εύκολα στο μαχαίρι κοπής (19) όταν η μηχανή έχει ρυθμιστεί για λειτουργία πάγκου πριονιού.

- Χαλαρώστε τη πεταλούδα (39).
- Κρατώντας τον προφυλακτήρα κάθετα, ευθυγραμμίστε τη σκισμή πίσω από τον προφυλακτήρα με το μαχαίρι κοπής.
- Κατεβάστε τον προφυλακτήρα πάνω στο μαχαίρι κοπής (19), προσέχοντας ο άξονας από το μπουλόνι να μπει στην εσοχή.
- Γυρίστε τον προφυλακτήρα στην οριζόντια θέση, οι οποία ασφαλίζει τον προφυλακτήρα με το μαχαίρι κοπής μέσω της βίδας τοποθεσίας (40).
- Σφίξτε την πεταλούδα.

Τοποθέτηση λεπίδας πριονιού (εικ. D & F1 - F4)

Τα δόντια μιας καινούργιας λεπίδας είναι πολύ κοφτερά και μπορεί να αποδειχθούν επικίνδυνα.

Για να τοποθετήσετε μια καινούργια λεπίδα κοπής χρειάζεται να ρυθμίσετε το τραπέζι στην υψηλότερη θέση και να σηκώσετε τη κεφαλή κοπής στην υψηλότερη θέση.

- Εισάγετε το κλειδί Allen (37) στην οπή (42) στο περίβλημα στο άκρος του άξονα (εικ. F1). Τοποθετήστε το κλειδί Allen (38) στην ασφαλιστική βίδα της λεπίδας (43) (εικ. F2).
- Η ασφαλιστική βίδα της λεπίδας έχει αριστερόστροφο σπείρωμα, γ' αυτό και πρέπει να κρατήσετε το κλειδί Allen σταθερά και να περιστρέψετε το κλειδί δεξιόστροφα για να χαλαρώσει.
- Πιέστε τον μοχλό απελευθέρωσης ασφάλειας κεφαλής (3) για να απελευθερώσετε τον κάτω προφυλακτήρα (5 & 23), στη συνέχεια ανυψώστε τον κάτω προφυλακτήρα όσο γίνεται περισσότερο (εικ. F3).
- Αφαιρέστε την ασφαλιστική βίδα λεπίδας (43) και το εξωτερικό κολάρο του άξονα (44) (εικ. F4).
- Σιγουρευθείτε ότι η εσωτερική φλάντζα και οι δύο όψεις του δίσκου είναι καθαρές και χωρίς σκόνη.
- Εγκαταστήστε τη λεπίδα πριονιού (45) στην υποδοχή (46) που προβλέπεται στο εσωτερικό κολάρο του άξονα (47), εξασφαλίζοντας ότι τα δόντια στη κάτω άκρη της λεπίδας δείχνουν προς το πίσω μέρος του πριονιού (μακριά από τον χειριστή).
- Τοποθετήστε προσεκτικά το δίσκο στη θέση του και απελευθερώστε το κατώτερο προστατευτικό δίσκο.
- Επανατοποθετήστε το εξωτερικό κολάρο του άξονα.
- Σφίξτε την ασφαλιστική βίδα της λεπίδας (43) στρίβοντάς την αντίθετα με τη φορά των δεικτών του ρολογιού κρατώντας το κλειδί Allen μπλοκαρισμένο με το άλλο χέρι σας.
- Τοποθετήστε τα κλειδιά Allen στη θέση τους (εικ. D).



Μετά την τοποθέτηση ή την αντικατάσταση της λεπίδας, ελέγξτε πάντα αν η λεπίδα καλύπτεται πλήρως από το προστατευτικό.

Ρύθμιση

Βγάξτε πάντοτε το εργαλείο από την πρίζα πριν προχωρήσετε σε εργασίες ρύθμισης.

Ρύθμιση λεπίδας πριονιού (εικ. F2)

Αν ο δίσκος του πριονιού ταλαντεύεται, όταν αρχίζει να περιστρέφεται και όταν σταματά, τότε πρέπει να τον ρυθμίσετε ως εξής.

- Ξεσφίξτε τη βίδα του κολάρου του άξονα (44) και περιστρέψτε το δίσκο (45) κατά ένα τέταρτο της στροφής.
- Σφίξτε πάλι τη βίδα και ελέγξτε αν έχει καθόλου τζόγο.
- Επαναλάβετε τα βήματα αυτά μέχρι να εκμηδενίσετε το τζόγο του δίσκου.

Ρυθμίσεις για λειτουργία φαλτσοπριονίου

Το Γωνιακό Πριόνι σας ρυθμίστηκε επακριβώς στο εργοστάσιο.

Εάν χρειάζεται επαναρύθμιση λόγω της μεταφοράς και διακίνησής του ή για οποιονδήποτε άλλο λόγο, ακολουθήστε τα στάδια παρακάτω για να ρυθμίσετε το πριόνι σας. Αυτές οι ρυθμίσεις, αφού γίνουν, πρέπει να παραμείνουν ακριβείς.

Ελεγχος και ρύθμιση της λεπίδας στον οδηγό (εικ. G1 - G4)

- Απελευθερώστε το μοχλό γωνιακής κοπής (10) και πιέστε την ασφάλεια γωνιακής κοπής (9) για να απελευθερώσετε το βραχίονα γωνιακής κοπής (11).
- Στρέψτε τον βραχίονα γωνιακής κοπής μέχρι η ασφάλεια να βρίσκεται στη θέση γωνιακής κοπής 0°. Μη σφίξτε το μοχλό.
- Τραβήξτε προς τα κάτω τη κεφαλή μέχρι η λεπίδα να εισέλθει λίγο στη πλάκα πριονίσματος του πριονιού (48).
- Τοποθετήστε ένα ορθογωνιόμετρο (49) στην αριστερή πλευρά (13) του οδηγού και λεπίδας (45) (εικ. G3).



Μην αγγίζετε τις άκρες των δοντιών της λεπίδας με το ορθογωνιόμετρο.

- Για να ρυθμίσετε, κάντε τα ακόλουθα:
- Χαλαρώστε τις βίδες (50) και μετακινήστε το σύνολο κλίμακας/βραχίονα γωνιακής κοπής προς τα αριστερά ή δεξιά μέχρι η λεπίδα να είναι σε γωνία 90° με τον οδηγό όπως μετράται με το ορθογωνιόμετρο.
- Σφίξτε ξανά τις βίδες (50). Μη δώστε προσοχή στην ένδειξη του δείκτη γωνιακής κοπής σ' αυτό το σημείο.

Ρύθμιση του δείκτη γωνιακής κοπής (εικ. G1, G2 & H)

- Απελευθερώστε το μοχλό γωνιακής κοπής (10) και πιέστε την ασφάλεια γωνιακής κοπής (9) για να απελευθερώσετε το βραχίονα γωνιακής κοπής (11).
- Μετακινήστε τον βραχίονα γωνιακής κοπής για να ρυθμίσετε τον δείκτη γωνιακής κοπής (51) στη θέση μηδέν, όπως φαίνεται στο σχήμα Η.
- Με το μοχλό γωνιακής κοπής χαλαρωμένο, αφήστε την ασφάλεια γωνιακής κοπής να πιάσει στη θέση της καθώς περιστρέφετε τον βραχίονα γωνιακής κοπής και τον περνάτε από τη θέση μηδέν.
- Παρατηρήστε το δείκτη (51) και την κλίμακα γωνιακής κοπής (12). Αν ο δείκτης δε δείχνει ακριβώς μηδέν, λύστε τη βίδα (52), μετακινήστε το δείκτη στην ένδειξη 0° και σφίξτε τη βίδα.

Ρύθμιση γωνιακής κοπής/ράβδου συγκράτησης (εικ. I)

Αν η βάση του πριονιού μπορεί να μετακινηθεί ενώ ο μοχλός γωνιακής κοπής (10) είναι ασφαλισμένος, η γωνιακή κοπή/ράβδος συγκράτησης (53) πρέπει να ρυθμιστεί.

- Απασφαλίστε το μοχλό γωνιακής κοπής (10).
- Σφίξτε πλήρως τη γωνιακή κοπή/ράβδο συγκράτησης (53) χρησιμοποιώντας ένα κατσαβίδι (54). Επειτα χαλαρώστε τη ράβδο κατά ένα τέταρτο της στροφής.
- Βεβαιωθείτε ότι ο πάγκος δεν κινείται όταν ο μοχλός (10) είναι ασφαλισμένος σε τυχαία (όχι προρυθμισμένη) γωνία.

Ελεγχος και ρύθμιση της λεπίδας στο τραπέζι (εικ. J1 - J4)

- Χαλαρώστε τη λαβή σύσφιξης φαλτσογωνιάς (15).
- Πιέστε την κεφαλή του πριονιού προς τα δεξιά, για να εξασφαλίσετε ότι θα είναι τελείως κατακόρυφη, και σφίξτε τη λαβή σύσφιξης πλάγιας κοπής.
- Τραβήξτε προς τα κάτω τη κεφαλή μέχρι η λεπίδα να εισέλθει λίγο στη πλάκα πριονίσματος του πριονιού (48).
- Τοποθετήστε ένα πρότυπο τετράγωνο (49) επάνω στον πάγκο, ώστε να ακουμπά στη λεπίδα (45) (εικ. J2).



Μην αγγίζετε τις άκρες των δοντιών της λεπίδας με το ορθογωνιόμετρο.

- Για να ρυθμίσετε, κάντε τα ακόλουθα:
- Χαλαρώστε τη λαβή σύσφιξης φαλτσογωνιάς (15) και στρέψτε τον αναστολέα ρύθμισης κατακόρυφης θέσης (55) προς τα μέσα ή προς τα έξω μέχρι η λεπίδα να βρεθεί στις 90° σε σχέση με τον πάγκο, όπως μετράται με το ορθογωνιόμετρο.
- Εάν ο δείκτης λοξής κοπής (56) δεν δείχνει μηδέν στην κλίμακα λοξής κοπής (14), χαλαρώστε τη βίδα (57) που συγκρατεί το δείκτη και μετακινήστε τον δείκτη όσο χρειάζεται.

Ρύθμιση του οδηγού (εικ. K1 & K2)

Το άνω μέρος της αριστερής πλευράς του οδηγού μπορεί να ρυθμιστεί προς τα αριστερά για να αφήνει διάκενο, επιτρέποντας στο πριόνι να κόβει λοξά με πλήρη γωνία 45° αριστερά. Για να ρυθμίσετε τον οδηγό (13):

- Χαλαρώστε την πλαστική λαβή (58) και σύρετε τον οδηγό προς τα αριστερά.
- Κάνετε εκ κενώ λειτουργία με το πριόνι εκτός λειτουργίας και ελέγξτε την ύπαρξη διακένου. Ρυθμίστε τον οδηγό ώστε να είναι όσο το δυνατό πιο κοντά στη λεπίδα για να παρέχει μέγιστη υποστήριξη του υπό κατεργασία τεμαχίου, χωρίς να παρεμβάλλεται στην κίνηση του βραχίονα προς τα πάνω και προς τα κάτω.
- Σφίξτε καλά τη λαβή.



Η εγκοπή οδήγησης (59) μπορεί να φράξει από τα πριονίδια. Χρησιμοποιήστε μία βέργα ή αέρα χαμηλής πίεσης για να καθαρίσετε την εγκοπή του προφυλακτήρα.

Το κινητό μέρος της δεξιάς πλευράς του οδηγού μπορεί να ρυθμιστεί για να παρέχει μέγιστη στήριξη του τεμαχίου εργασίας κοντά στη λεπίδα, επιτρέποντας τη λοξή γωνία του πριονιού να είναι 45° αριστερά.

Η απόσταση ολίσθησης περιορίζεται και στις δυο κατεύθυνσης.

Για να ρυθμίσετε τον οδηγό (6):

- Χαλαρώστε τη πεταλούδα (60) για να απελευθερώσετε τον οδηγό (6).
- Ολισθήστε τον οδηγό στα αριστερά.
- Κάνετε εκ κενώ λειτουργία με το πριόνι εκτός λειτουργίας και ελέγξτε την ύπαρξη διακένου. Ρυθμίστε τον οδηγό ώστε να είναι όσο το δυνατό πιο κοντά στη λεπίδα για να παρέχει μέγιστη υποστήριξη του υπό κατεργασία τεμαχίου, χωρίς να παρεμβάλλεται στην κίνηση του βραχίονα προς τα πάνω και προς τα κάτω.
- Σφίξτε τη πεταλούδα (60) για να στερεώσετε τον οδηγό στη σωστή θέση.

Ελεγχος και ρύθμιση της φαλτσογωνιάς (εικ. A1, A2 & J5)

- Χαλαρώστε τη λαβή σύσφιξης του αριστερού οδηγού (58) και σύρετε το άνω μέρος του αριστερού οδηγού όσο γίνεται προς τα αριστερά.
- Χαλαρώστε τη λαβή σύσφιξης φαλτσογωνιάς (15) και μετακινήστε την κεφαλή του πριονιού προς τα αριστερά. Αυτή είναι η θέση λοξής κοπής 45°.
- Για να ρυθμίσετε, κάντε τα ακόλουθα:
- Στρέψτε την βίδα του οδηγού (61) προς τα μέσα ή προς τα έξω όπως απαιτείται μέχρι όπου ο δείκτης (56) δείξει 45°.



Όταν κάνετε αυτή τη ρύθμιση, καλό θα είναι να σηκώνετε το βάρος της κεφαλής του πριονιού, κρατώντας τη με το χέρι. Έτσι θα μπορείτε να γυρίζετε ευκολότερα τη βίδα ρύθμισης.

Ρύθμιση οδηγού ράγας (εικ. L)

- Ελέγχετε τακτικά τις ράγες για διάκενο.
- Για να μειώσετε το διάκενο, περιστρέψτε σταδιακά την βίδα ρύθμισης (62) προς τα δεξιά ενώ σέρνετε την κεφαλή του πριονιού προς τα εμπρός και προς τα πίσω.

Ρυθμίσεις για θέση λειτουργίας πάγκου πριονιού

Αλλαγή από λειτουργία πάγκου πριονιού σε λειτουργία φαλτσοπριονίου (εικ. A1 & A2)

- Τοποθετήστε τη λεπίδα σε θέση 0° εγκάρσιας κοπής με το μοχλό γωνιακής κοπής (10) ασφαλισμένη (εικ. A1).
- Κλειδώστε το κουμπί ασφάλισης ράγας (17) με τη κεφαλή κοπής στη πίσω θέση.
- Πιέστε το μοχλό απελευθέρωσης ασφαλείας κεφαλής (13) για να κατεβάσετε τη κεφαλή και πιέστε τον ασφαλιστικό πείρο (16).
- Τοποθετήστε τον παράλληλο οδηγό (22) όπως περιγράφεται παρακάτω.

Ρύθμιση του μαχαιριού διαχωρισμού (εικ. M1 & M2)

Στη σωστή θέση ρύθμισης, η κορυφή του μαχαιριού (20) δεν πρέπει να βρίσκεται πάνω από 2 mm χαμηλότερα από το υψηλότερο δόντι του δίσκου και η ακμή του μαχαιριού να μην απέχει πάνω από 5 mm από τις αιχμές των δοντιών του δίσκου (εικ. M1).

- Χαλαρώστε τα μπουλόνια (63) τα οποία επιτρέπουν το μαχαίρι κοπής να μετακινείται πάνω και κάτω (εικ. M2).
- Ολισθήστε το μαχαίρι πάνω η κάτω μέχρι τα πετύχετε τη σωστή θέση.
- Ξανασφίξτε τα μπουλόνια (63) καλά.

Τοποθέτηση και ρύθμιση του παράλληλου οδηγού (εικ. N1 - N4)

- Ολισθήστε το βραχίονα (64) από τα δεξιά (εικ. N1). Η πλάκα σύσφιξης εμπλέκεται πίσω από το μπροστινό άκρο του τραπέζιου.
- Σύρατε τον οδηγό (22) κατά τη λεπίδα.
- Πατήστε κάτω τον μοχλό (65) για να ασφαλίστε τον οδηγό στη θέση του.
- Ελέγξτε αν ο οδηγός είναι παράλληλος με το δίσκο.
- Για να ρυθμίσετε, κάντε τα ακόλουθα:
- Χαλαρώστε το κουμπί ρύθμισης (66) που σφίγγει τον βραχίονα οδηγού με τη στήριξη οδηγού (εικ. N2).
- Ρυθμίστε τον οδηγό, έτσι ώστε να είναι παράλληλος με το δίσκο, ελέγχοντας την απόσταση ανάμεσα στο δίσκο και τον οδηγό, στο εμπρός και το πίσω άκρο του δίσκου.
- Όταν τελειώσετε τη ρύθμιση, σφίξτε πάλι το κουμπί ρύθμισης και ελέγξτε αν ο οδηγός είναι παράλληλος με το δίσκο.
- Ελέγξτε αν ο δείκτης (67) δείχνει μηδέν στο κλίμακα (εικ. N3). Αν ο δείκτης δε δείχνει ακριβώς μηδέν, λύστε τη βίδα (68), μετακινήστε το δείκτη στην ένδειξη 0 και σφίξτε τη βίδα.

Ο οδηγός είναι αντιστρέψιμος: Το τεμάχιο μπορεί να καθοδηγηθεί κατά μήκος της όψης των 52 mm ή των 8 mm ώστε να επιτρέψει τη χρήση ενός λεβιέ ώθησης κατά το σκίσιμο λεπτών τεμαχίων εργασίας (εικ. N5).

- Για να ρυθμίσετε τον οδηγό στα 8 mm, χαλαρώστε το κουμπί ρύθμισης (66) και αφαιρέστε τον οδηγό (69) από τη στήριξη (70) ολισθαίνοντάς τον.
- Περιστρέψτε τον οδηγό και στερεώστε ξανά τη βάση σύσφιξης στη σχισμή, όπως απεικονίζεται (εικ. N5).
- Για να το χρησιμοποιήσετε με το πλήρες ύψος των 52 mm, ολισθήστε τον οδηγό μέσα στη βάση σύσφιξης με την πλατιά όψη στην κατακόρυφη θέση (εικ. N4).



- Χρησιμοποιήστε το προφίλ 8 χιλ. για την κοπή χαμηλών τεμαχίων εργασίας, ώστε να είναι δυνατή η πρόσβαση της ωστήριας ράβδου μεταξύ του δίσκου και του οδηγού.
- Το πίσω άκρο του οδηγού θα πρέπει να είναι ευθυγραμμισμένο με το μπροστινό μέρος του μαχαιριού κοπής.

Ρύθμιση του τραπέζιου του πριονιού (εικ. A1)

Το τραπέζι (19) σύρεται προς τα πάνω και προς τα κάτω με το χέρι, ενώ συγκρατείται στο κατάλληλο ύψος με δύο κουμπιά κλειδώματος.

- Ξεσφίξτε τα κουμπιά κλειδώματος του τραπέζιου, τόσο το κεντρικό (16) όσο και το βοηθητικό (4), αλλά χωρίς να τα ξεβιδώσετε τελείως.

- Ρυθμίστε το τραπέζι στο κατάλληλο ύψος.
- Σφίξτε τα κουμπιά κλειδώματος του τραπέζιου. Πρώτα σφίξτε το κεντρικό κουμπί (16), μετά ασφαλίστε το πάγκο στη θέση με το πρόσθετο κουμπί (4).

Αλλαγή από λειτουργία φαλτσοπριονίου σε λειτουργία τραπέζι πριονιού (εικ. A1 & A2)

- Κλειδώστε το πάγκο (19) στη υψηλότερη θέση.
- Πιέστε τη λαβή λειτουργίας (2) και τραβήξτε έξω τον ασφαλιστικό πείρο (17), όπως φαίνεται.
- Χαλαρώστε ελαφρά την πίεση προς τα κάτω και αφήστε την κεφαλή να ανέλθει στο πλήρες ύψος της.

Οδηγίες χρήσεως



- Τηρείτε πάντοτε τις οδηγίες ασφαλείας και τους ισχύοντες κανονισμούς.
- Εγκαταστήστε την κατάλληλη λεπίδα πριονιού. Μη χρησιμοποιείτε υπερβολικά φθαρμένες λεπίδες. Η μέγιστη ταχύτητα περιστροφής του εργαλείου δεν πρέπει να υπερβαίνει αυτή της λεπίδας πριονιού.
- Μη προσπαθείτε να κόψετε υπερβολικά μικρά κομμάτια.
- Αφήστε τη λεπίδα να κόβει ελεύθερα. Μη την εξαναγκάζετε.
- Αφήστε τον κινητήρα να φτάσει τη πλήρη ταχύτητά του πριν από την κοπή.
- Βεβαιωθείτε ότι όλες οι ασφαλιστικές λαβές και οι λαβές σύσφιξης είναι σφιχτές.
- Εξασφαλίστε ότι το υλικό που πρόκειται να πριονιστεί είναι ασφαλισμένο στη θέση του.
- Ασκήστε ελαφρά μόνο πίεση στο εργαλείο και μην ασκείτε πλευρική πίεση στη λεπίδα του πριονιού.
- Αποφεύγετε την υπερφόρτιση.
- Αφαιρέστε πάντα τη σκόνη από το μηχάνημα μετά από τη χρήση για να εξασφαλίσετε τη σωστή λειτουργία του κάτω προφυλακτήρα.
- Όταν κόβετε ξύλο η προϊόντα ξύλου, χρησιμοποιείτε πάντα συσκευή κενού σχεδιασμένη σύμφωνα με τις ισχύουσες οδηγίες σχετικά με εκπομπές σκόνης.
- Αν και αυτό το πριόνι προορίζεται για την κοπή ξύλου και πολλών μη μεταλλικών υλικών, οι παρούσες οδηγίες λειτουργίας αναφέρονται στην κοπή ξύλου μόνο. Οι ίδιες οδηγίες ισχύουν και για άλλα υλικά. Μη κόβετε μεταλλικά (σιδερένια και χαλύβδινα) υλικά, τσιμέντο με ίνες ή υλικά τοιχοποιίας με αυτό το πριόνι!
- Όταν κόβετε μη μεταλλικά υλικά, χρησιμοποιήστε πάντα μια κατάλληλη λεπίδα DeWALT με γωνία των -5°. Φροντίζεται να εξασφαλίσετε το υλικό στη θέση χρησιμοποιώντας ένα σφιγκτήρα υλικού.
- Φροντίστε να χρησιμοποιείτε τη πλάκα πριονίσματος.
- Μη λειτουργείτε το μηχάνημα εάν η σχισμή πριονίσματος είναι πλατύτερη από 10 mm.

Ανοιγμα και κλείσιμο με διακόπτη (εικ. O)

Ο διακόπτης λειτουργίας έχει μια ενσωματωμένη λειτουργία επιστροφής σε περίπτωση μηδενικής τάσης: σε περίπτωση που διακοπεί η παροχή ηλεκτρικού ρεύματος για κάποιο λόγο, ο διακόπτης πρέπει να ενεργοποιηθεί ξανά επίτηδες.

- Για να θέσετε το μηχάνημα σε λειτουργία, πατήστε το πράσινο κουμπί εκκίνησης (71).
- Για να θέσετε το μηχάνημα εκτός λειτουργίας, πατήστε το κόκκινο κουμπί παύσης (72).

Βασικές εργασίες κοπής

Ποιότητα κοπής

Η ομαλότητα οποιασδήποτε κοπής εξαρτάται από ορισμένες παραμέτρους. π.χ. το υλικό που κόβεται. Όταν χρειάζονται ομαλές κοπές για διακοσμητικά στοιχεία και άλλες εργασίες ακριβείας, μία κοφτερή (60 δόντια καρβιδίου) λεπίδα και ένας βραδύτερος, ομοιόμορφος ρυθμός κοπής παρέχουν τα επιθυμητά αποτελέσματα.



Εξασφαλίστε ότι το υλικό δεν γλιστρά κατά την κοπή. Σφίξτε το καλά στη θέση του. Πάντα αφήνετε τη λεπίδα να έρθει σε πλήρη ακινησία πριν ανυψώσετε τον βραχίονα. Εάν μικρές ίνες ξύλου διαχωρίζονται ακόμα από το πίσω μέρος του υπό κατεργασία τεμαχίου, κολλήστε ένα κομμάτι προφυλακτικής ταινίας πάνω στο ξύλο όπου θα γίνει η κοπή. Πριονίστε μέσω της ταινίας και αφαιρέστε προσεκτικά την ταινία όταν τελειώσετε.

Καθαρισμός από τη σκόνη (εικ. A5)

Το μηχάνημα διαθέτει θυρίδα απαγωγής σκόνης 38 mm στον πάνω προφυλακτήρα οδηγού (4).

- Συνδέστε μια κατάλληλη συσκευή εξαγωγής του πριονιδιού κατά τη διάρκεια όλων των εργασιών κοπής.
- Όπου είναι δυνατό, χρησιμοποιείτε πάντα συσκευή κενού σχεδιασμένη σύμφωνα με τις ισχύουσες Οδηγίες σχετικά με εκπομπές σκόνης.

Πριόνισμα σε θέση λειτουργίας φαλτσοπριονίου

Είναι επικίνδυνο να λειτουργείτε το μηχάνημα χωρίς προφύλαξη. Οι προφυλακτήρες πρέπει να είναι στη θέση τους όταν πριονίζετε.

Γενικός χειρισμός

- Στη λειτουργία φαλτσοπριονίου, η κεφαλή του πριονιού ασφαλίζεται αυτόματα στην ανώτατη θέση "στάθμευσης".
- Σφίγγοντας τον μοχλό απελευθέρωσης προστατευτικού ξεκλειδώνει τη κεφαλή κοπής. Το κατέβασμα της κεφαλής κοπής ανακαλεί το κάτω κινούμενο προφυλακτήρα.
- Μην προσπαθήσετε ποτέ να αποτρέψετε το κατώτερο προστατευτικό να επιστρέψει στη θέση στάθμευσης όταν ολοκληρώσετε την κοπή.
- Το πριόνι σας μπορεί να κόψει τεμάχια εργασίας με μήκος μέχρι 220 mm και 90 mm ύψους. Για σωστή απόδοση κοπής της λεπίδας συμβουλευθείτε τα τεχνικά στοιχεία. Το μάκρος τεμαχίου εργασίας δεν πρέπει να ξεπεράσει ποτέ το μήκος βάσης χωρίς κατάλληλη στήριξη. Το άκρος τεμαχίου εργασίας δεν πρέπει ποτέ να είναι μικρότερο από 160 mm μακριά από τη λεπίδα χωρίς πρόσθετα μέσα σύσφιξης.
- Κατά τη λειτουργία, μη βάζετε τα χέρια σας πιο κοντά στη λεπίδα από 160 mm. Όταν κόβετε κοντά υλικά (ελάχιστο 160 mm αριστερά ή δεξιά από το δίσκο), απαιτείται η χρήση του προαιρετικού σφιγκτήρα υλικού.
- Το ελάχιστο μήκος υλικού που κόβεται και αποσπάται είναι 10 χιλ.
- Όταν κόβετε τεμάχια εργασίας μακρύτερα από το μήκος του πάγκου φροντίστε το τεμάχιο εργασίας να είναι σταθερό σε όλο το μάκρος του. Στηρίξτε τα μέρη που προεξέχουν του τεμαχίου εργασίας όπως χρειάζεται π.χ. χρησιμοποιώντας τη προαιρετική προέκταση τεμαχίου εργασίας.
- Όταν κόβετε τμήματα UPVC, θα πρέπει να τοποθετείτε ένα ξύλινο τεμάχιο στήριξης με ένα συμπληρωματικό προφίλ, κάτω από το υλικό που κόβεται ώστε να υπάρχει το κατάλληλο επίπεδο στήριξης.

Κάθετη Ευθεία Εγκάρσια Τομή (εικ. A1 & P)

- Απελευθερώστε το μοχλό γωνιακής κοπής (10) και πιέστε την ασφάλεια γωνιακής κοπής (9).
- Βάλτε την ασφάλεια γωνιακής κοπής στη θέση 0° και σφίξτε τον μοχλό γωνιακής κοπής.
- Τοποθετήστε το ξύλο που πρόκειται να κοπεί σε επαφή με τον οδηγό (6 & 13).

- Κρατήστε τη λαβή λειτουργίας (2) και πιέστε τον μοχλό απελευθέρωσης ασφάλειας κεφαλής (3) για να απελευθερώσετε την κεφαλή.
- Βάλτε σε λειτουργία το μηχάνημα και αφήστε τη λεπίδα του πριονιού να φτάσει την ανώτατη ταχύτητά της.
- Πιέστε την κεφαλή για να επιτρέψετε στη λεπίδα να κόψει το ξύλο και να εισέλθει στην πλαστική πλάκα πριονίσματος (8).
- Μετά την ολοκλήρωση της κοπής, απενεργοποιήστε το εργαλείο και περιμένετε η λεπίδα του πριονιού να ακινητοποιηθεί τελείως προτού η κεφαλή επιστρέψει στην επάνω θέση αναμονής.

Εκτέλεση συρόμενης κοπής (εικ. Q)

Η ράγα οδήγησης επιτρέπει τη κοπή μεγάλων τεμαχίων εργασίας χρησιμοποιώντας μια ολισθητική κίνηση προς τα πίσω.

- Απελευθερώστε το κουμπί ασφαλίσης της ράγας (17).
- Τραβήξτε την κεφαλή του πριονιού προς το μέρος σας και θέστε σε λειτουργία το εργαλείο.
- Σπρώξτε την λεπίδα του πριονιού μέσα στο τεμάχιο εργασίας και σπρώξτε την κεφαλή προς τα πίσω για να ολοκληρώσετε την κοπή.
- Ενεργήστε όπως περιγράφεται παραπάνω.



- Μην πραγματοποιείτε συρόμενες κοπές σε τεμάχια εργασίας που είναι μικρότερα από 50 x 100 mm.
- Θυμηθείτε να ασφαλίσετε την κεφαλή του πριονιού στην πίσω θέση όταν τελειώσετε τις συρόμενες κοπές.

Κοπή μικρών κομματιών (εικ. K1 & K2)

Το πάνω μέρος της αριστερής πλευράς του οδηγού (13) και το μετακινούμενο μέρος της δεξιάς πλευράς του οδηγού (6) μπορεί να ρυθμιστεί να παρέχει μέγιστη στήριξη όταν κόβονται μικρά κομμάτια.

- Τοποθετήστε τη λεπίδα κοπής στη κάθετη θέση.
- Χαλαρώστε τον πλαστικό μπουτόν (58) τουλάχιστον 3 ολόκληρες στροφές.
- Ρυθμίστε τον αριστερό οδηγό όσο κοντά γίνεται στη λεπίδα.
- Σφίξτε καλά τη λαβή.
- Χαλαρώστε τη πεταλούδα (60).
- Ρυθμίστε τον δεξί οδηγό όσο κοντά γίνεται στη λεπίδα.
- Σφίξτε την πεταλούδα.

Κατακόρυφη γωνιακή εγκάρσια τομή (εικ. A1 & R)

- Απελευθερώστε το μοχλό γωνιακής κοπής (10) και πιέστε την ασφάλεια γωνιακής κοπής (9). Μετακινήστε το βραχίονα αριστερά ή δεξιά στην απαιτούμενη γωνία.
- Η γωνιακή κοπή θα τοποθετηθεί αυτόματα στους 10°, 15°, 22,5°, 31,62° και 45° αριστερά και δεξιά, και στους 50° αριστερά και 60° δεξιά. Εάν απαιτείται οποιαδήποτε ενδιάμεση γωνία, κρατήστε καλά την κεφαλή και ασφαλίστε σφίγγοντας το μοχλό γωνιακής κοπής.
- Θα πρέπει πάντα να εξασφαλίζετε ότι ο μοχλός γωνιακής κοπής είναι καλά ασφαλισμένος πριν από την κοπή.
- Ενεργήστε όπως και για την κατακόρυφη ευθύγραμμη εγκάρσια τομή.



Κατά την γωνιακή κοπή του άκρου ενός κομματιού ξύλου με μικρή τομή, τοποθετήστε το ξύλο για να εξασφαλίσετε ότι η τομή είναι στη πλευρά της λεπίδας με τη μεγαλύτερη γωνία προς τον οδηγό αριστερή γωνιακή κοπή, τομή προς τα δεξιά δεξιά γωνιακή κοπή, τομή προς τα αριστερά.

Φαλτσογωνιά (εικ. A1, K1 & S)

Η ρύθμιση της φαλτσογωνιάς μπορεί να από 48° αριστερά μέχρι 2° δεξιά και η κοπή μπορεί να γίνει με το βραχίονα γωνιακής κοπής σε θέση μεταξύ του μηδέν και της θέσης γωνιακής κοπής 45° δεξιά ή αριστερά.

- Χαλαρώστε τη λαβή σύσφιξης οδηγού αριστερής πλευράς (58) και σύρετε το επάνω μέρος της αριστερής πλευράς (13) προς τα αριστερά μέχρι όσο φτάνει. Χαλαρώστε τη λαβή σύσφιξης φαλτσογωνιάς (15) και ρυθμίστε τη φαλτσογωνιά όπως επιθυμείτε.
- Σφίξτε καλά τη λαβή σύσφιξης φαλτσογωνιάς (15).
- Ενεργήστε όπως και για την κατακόρυφη ευθύγραμμη εγκάρσια τομή.

Σύνθετη λοξοτομή

Η κοπή αυτή αποτελεί συνδυασμό λοξοκοπής και φαλτσογωνιάς.

- Ρυθμίστε τη γωνία λοξής κοπής και στη συνέχεια ρυθμίστε τη γωνία λοξοτομής.

Πριόνισμα σε λειτουργία πάγκου

- Να χρησιμοποιείτε πάντα το μαχαίρι κοπής.
- Να βεβαιώνετε πάντοτε ότι το μαχαίρι κοπής και το προστατευτικό δίσκου είναι σωστά ευθυγραμμισμένα.
- Να βεβαιωθείτε πάντα ότι η γωνιακή κοπή έχει ρυθμιστεί και κλειδωθεί σε γωνία 0°.



Μην κόβετε μέταλλα με αυτή τη λειτουργία.

Παράλληλη κοπή (εικ. T)

- Ρυθμίστε τη γωνία λοξής κοπής σε 0°.
- Ρυθμίστε το ύψος της λεπίδας του πριονιού. Η σωστή θέση δίσκου είναι να βρίσκονται οι άκρες τριών δοντιών πάνω από το επάνω μέρος της επιφάνειας του ξύλου. Βεβαιωθείτε ότι ο πάγκος κοπής έχει σταθεροποιηθεί καλά στον επιλεγμένο ύψος.
- Ρυθμίστε τον παράλληλο οδηγό στην απαιτούμενη απόσταση.
- Κρατήστε το τεμάχιο προς επεξεργασία επίπεδο πάνω στη βάση και σε επαφή με τον οδηγό. Να κρατάτε το τεμάχιο προς επεξεργασία σε απόσταση 25 mm περίπου από τη λεπίδα του πριονιού.
- Να έχετε και τα δυο σας χέρια μακριά από τη διαδρομή της λεπίδας του πριονιού.
- Βάλτε σε λειτουργία το μηχάνημα και αφήστε τη λεπίδα του πριονιού να φτάσει την ανώτατη ταχύτητά της.
- Αρχίστε να τροφοδοτείτε αργά το τεμάχιο προς επεξεργασία κάτω από το πάνω προστατευτικό κάλυμμα της λεπίδας, κρατώντας το σταθερά πάνω στον οδηγό. Αφήστε τα δόντια να κόψουν και μη σπρώχνετε το τεμάχιο προς επεξεργασία πάνω στη λεπίδα του πριονιού. Η ταχύτητα της λεπίδας του πριονιού θα πρέπει να διατηρείται σταθερή.
- Μην παραλείψετε να χρησιμοποιήσετε τη ράβδο ώθησης (73) όταν βρίσκεστε πολύ κοντά στη λεπίδα.
- Μετά την ολοκλήρωση της κοπής, σβήστε το μηχάνημα, αφήστε τη λεπίδα του πριονιού να σταματήσει και απομακρύνετε το τεμάχιο προς επεξεργασία.



- Μη σπρώχνετε και μην κρατάτε ποτέ το ελεύθερο ή το κομμένο άκρο του τεμαχίου προς επεξεργασία.
- Να χρησιμοποιείτε πάντα μια ράβδο ώθησης κατά την κοπή μικρών τεμαχίων.

Προαιρετικά εξαρτήματα (εικ. A3 - A6)

Συγκράτηση του τεμαχίου εργασίας (εικ. A3)

- Η κίνηση του δίσκου είναι αρκετή για να κρατήσει σταθερό τον υλικό κατά τον οδηγό.
- Αν το υλικό τείνει να ανυψώνεται ή να προχωρά μακριά από τον οδηγό, χρησιμοποιήστε κατά προτίμηση τον προαιρετικό σφιγκτήρα υλικού (27).

Υποστήριγμα για μακρυά τεμάχια (εικ. A4)

- Πάντα τοποθετείτε κάποιο υποστήριγμα σε μακρυά τεμάχια.

- Για καλύτερα αποτελέσματα, χρησιμοποιείτε το υποστήριγμα επέκτασης εργασίας (28) για να αυξήσετε το πλάτος του τραπέζιου του πριονιού σας (διαθέσιμο προαιρετικά από τον αντιπρόσωπό σας). Υποστηρίζετε μακρυά τεμάχια εργασίας χρησιμοποιώντας κατάλληλα μέσα όπως στηρίγματα ή παρόμοιες συσκευές για να εμποδίσετε τη πτώση των άκρων.

Συμβουλευθείτε τον προμηθευτή σας για περισσότερες πληροφορίες σχετικά με τα κατάλληλα εξαρτήματα.

Μεταφορά (εικ. B)

- Για να μεταφέρετε το πριόνι, χαμηλώστε την κεφαλή και πιέστε τον ασφαλιστικό πείρο (17).
- Κλειδώστε το πάγκο (19) στη χαμηλότερη θέση. Ασφαλίστε το κουμπί ασφαλισής ράγας με την κεφαλή του πριονιού στην εμπρόσθια θέση, ασφαλίστε το βραχίονα γωνιακής κοπής στην άνω δεξιά γωνία γωνιακής κοπής, σύρετε τον οδηγό (13) τελείως προς τα μέσα και ασφαλίστε το μοχλό φαλτσογωνιάς (15) με την κεφαλή του πριονιού στην κατακόρυφη θέση προκειμένου το εργαλείο να γίνει όσο πιο συμπαγές γίνεται.
- Χρησιμοποιείτε πάντα τις υποδοχές για τα χέρια (26) που φαίνονται στην εικόνα B για να μεταφέρετε το πριόνι.



Μεταφέρετε πάντοτε το μηχάνημα σας σε θέση πάγκου πριονιού, με τοποθετημένο το άνω προστατευτικό δίσκου. Μην μεταφέρετε ποτέ το μηχάνημα από το προστατευτικό.

Συντήρηση

Το ηλεκτρικό εργαλείο σας DeWALT έχει σχεδιαστεί για μακρόχρονη λειτουργία με ελάχιστη συντήρηση. Για τη συνεχή και ικανοποιητική λειτουργία του χρειάζεται κατάλληλη συντήρηση και τακτικό καθάρισμα.

- Αν η λεπίδα κοπής δεν σταματάει σε λιγότερα από 10 δευτερόλεπτα μετά το σβήσιμο, επισκευάστε το μηχάνημα από ένα εξουσιοδοτημένο σημείο συντήρησης DeWALT.



Βγάξτε πάντοτε το εργαλείο από την πρίζα πριν προχωρήσετε σε εργασίες συντήρησης.



Καθάρισμα

Διατηρείτε τις οπές εξαερισμού καθαρές και σκουπίζετε τακτικά το εργαλείο με μαλακό ύφασμα.

- Να καθαρίζετε τακτικά την επιφάνεια της βάσης εργασίας.



Αποφεύγετε τη χρήση καθαριστικών ή λιπαντικών για την συντήρηση του εργαλείου. Πιο συγκεκριμένα τα καθαριστικά με σπρέι ή αεροζόλ μπορεί να προκαλέσουν χημική αντίδραση με το πλαστικό υλικού του κάτω προφυλακτήρα.

Καθαρισμός και συντήρηση της πλάκας πριονίσματος (εικ. U)

Καθαρίζετε τακτικά την περιοχή κάτω από την πλάκα πριονίσματος.

Αν η πλάκα πριονίσματος έχει φθαρεί πρέπει να αντικατασταθεί.

- Αφαιρέστε τις βίδες (74) που συγκρατούν την πλάκα πριονίσματος (8).
- Αφαιρέστε την πλάκα πριονίσματος και καθαρίστε την περιοχή κάτω από αυτήν.
- Τοποθετήστε πάλι τα μέρη της πλάκας πριονίσματος και τις βίδες.
- Σφίξτε γερά τις βίδες με το χέρι.
- Για να ρυθμίσετε την πλάκα πριονίσματος, ενεργήστε ως ακολούθως:
- Τραβήξτε προς τα κάτω τη κεφαλή μέχρι η λεπίδα να εισέλθει λίγο στη πλάκα πριονίσματος του πριονιού.
- Ρυθμίστε κάθε μέρος της πλάκας πριονίσματος ώστε να είναι τοποθετημένα κοντά στα δόντια της λεπίδας.
- Σφίξτε τις βίδες.

Λίπανση

Το μηχάνημα αυτό δεν χρειάζεται λίπανση. Τα έδρανα του κινητήρα έχουν δεχτεί λίπανση εκ των προτέρων και είναι υδατοστεγή.

- Αποφύγετε να χρησιμοποιήσετε λάδι ή γράσο, γιατί μπορεί το μηχάνημα να στομώσει από πριονίδια και αποκόμματα και να δημιουργηθούν προβλήματα.
- Καθαρίζετε τα μέρη που συνήθως μαζεύεται σκόνη και ροκανίδια τακτικά με ένα στεγνό βουρτσάκι.

Διάθεση εργαλείων και περιβάλλον

Ξεχωριστή συλλογή. Αυτό το προϊόν δεν πρέπει να απορριφθεί με συνηθισμένα σπιτικά απορρίμματα.

Εάν κάποια μέρα διαπιστώσετε ότι το προϊόν σας DeWALT χρειάζεται αντικατάσταση ή δεν σας χρησιμεύει πλέον, μην το απορρίψετε με τα σπιτικά απορρίμματα. Κάντε αυτό το προϊόν διαθέσιμο για ξεχωριστή συλλογή.



Η ξεχωριστή συλλογή χρησιμοποιημένων προϊόντων και συσκευασιών επιτρέπει την ανακύκλωση υλικών.

Η επανάχρηση ανακυκλωμένων υλικών βοηθάει την προστασία του περιβάλλον και μειώνει την ζήτηση για σπάνια υλικά.

Οι τοπικοί κανονισμοί μπορεί να παρέχουν ξεχωριστή συλλογή ηλεκτρικών προϊόντων από κατοικίες, δημοτικές τοποθεσίες απορριμμάτων ή από τον έμπορα όταν αγοράσατε το καινούργιο προϊόν.

Η DeWALT δίνει τη δυνατότητα συλλογής και ανακύκλωσης των προϊόντων της που έχουν συμπληρώσει τη διάρκεια ζωής τους. Για να κάνετε χρήση της υπηρεσίας, επιστρέψατε το προϊόν σας σε εξουσιοδοτημένο κέντρο επισκευών, όπου θα το παραλάβουν προς ανακύκλωση.

Ενημερωθείτε για το πλησιέστερο κέντρο επισκευών της περιοχής σας, επικοινωνώντας με τα γραφεία της DeWALT στη διεύθυνση που αναγράφεται στο εγχειρίδιο. Επίσης, για να πληροφορηθείτε τα εξουσιοδοτημένα κέντρα επισκευών της DeWALT και τις λεπτομέρειες και τους αρμόδιους των υπηρεσιών που παρέχονται μετά την πώληση, μπορείτε να ανατρέξετε στο Διαδίκτυο στη διεύθυνση: www.2helpU.com

ΕΓΓΥΗΣΗ**• 30 ΗΜΕΡΩΝ ΕΓΓΥΗΣΗ ΙΚΑΝΟΠΟΙΗΤΙΚΗΣ ΑΠΟΔΟΣΗΣ •**

Εάν δεν είστε πλήρως ικανοποιημένοι από την απόδοση του εργαλείου σας DeWALT, απλώς επιστρέψτε το εντός 30 ημερών, πλήρες όπως το αγοράσατε, από το εξουσιοδοτημένο Κατάστημα DeWALT, για πλήρη επιστροφή χρημάτων. Πρέπει να προσκομιστεί απόδειξη αγοράς.

• ΕΝΟΣ ΕΤΟΥΣ ΣΥΜΒΟΛΑΙΟ ΓΙΑ ΠΛΗΡΗΣ ΣΕΡΒΙΣ •

Εάν χρειάζεστε συντήρηση ή σέρβις για το εργαλείο σας DeWALT, εντός 12 μηνών από την αγορά, αυτό μπορεί να γίνει δωρεάν σε εξουσιοδοτημένο Κατάστημα Service. Πρέπει να προσκομιστεί απόδειξη αγοράς. Η συντήρηση/service περιλαμβάνει εργασία και ανταλλακτικά για τα ηλεκτρικά εργαλεία DeWALT.

• ΕΝΟΣ ΕΤΟΥΣ ΠΛΗΡΗΣ ΕΓΓΥΗΣΗ •

Εάν το προϊόν σας της DeWALT παρουσιάζει ανωμαλία οφειλόμενη σε ελάττωμα των υλικών ή της κατασκευής εντός 12 μηνών από την ημερομηνία της αγοράς, εγγυώμαστε τη δωρεάν αντικατάσταση όλων των ελαττωματικών μερών, ή κατά την κρίση μας, τη δωρεάν αντικατάσταση ολόκληρης της μονάδας υπό την προϋπόθεση ότι:

- Δεν έχει γίνει κακή μεταχείριση του προϊόντος.
- Δεν έχει επιχειρηθεί επισκευή από μη εξουσιοδοτημένο άτομο.
- Θα προσκομιστεί απόδειξη της ημερομηνίας αγοράς.

Για να εντοπίσετε το πλησιέστερο εξουσιοδοτημένο Κατάστημα Service, παρακαλείσθε να τηλεφωνήσετε στο πλησιέστερο Κατάστημα Service της εταιρίας μας (βλέπε παρακάτω). Εναλλακτικά, μια λίστα εξουσιοδοτημένων Καταστημάτων Service DeWALT και πολλές λεπτομέρειες σχετικά με την υπηρεσία after-sales είναι διαθέσιμες στο Internet στη διεύθυνση www.2helpU.com.

Belgique et Luxembourg België en Luxemburg	DeWALT Mechelen Campus, Schaliënhoevedreef 20 ^E B-2800 Mechelen	Tel: +32 (0)015 - 15 47 9211 Fax: +32 (0)015 - 15 47 9210 www.dewalt.com
Danmark	DeWALT Sluseholmen 2-4 2450 København SV	Tlf: 70 20 15 10 Fax: 36 94 49 01 www.dewalt-nordic.com
Deutschland	DeWALT Richard-Klinger-Straße 65510 Idstein	Tel: 06126-21-1 Fax: 06126-21-2770 www.dewalt.de
Ελλάς	Black & Decker (Hellas) S.A. Στράβωνος 7 & Βουλιαγμένης 159 Γλυφάδα 16674, Αθήνα	Τηλ: (01) 8981-616 Φαξ: (01) 8983-570 Service: (01) 8982-630
España	DeWALT Parque de Negocios "Mas Blau" Edificio Muntadas, c/Bergadá, 1, Of. A6 08820 El Prat de Llobregat (Barcelona)	Tel: 934 797 400 Fax: 934 797 439
France	DeWALT Le Paisy BP 21, 69571 Dardilly Cedex	Tel: 472 20 39 72 Fax: 472 20 39 02 www.dewalt.fr
Schweiz Suisse Svizzera	DeWALT In der Luberzen 40 8902 Urdorf	Tel: 01 - 730 67 47 Fax: 01 - 730 70 67 www.dewalt.ch
Ireland	DeWALT Calpe House Rock Hill Black Rock, Co. Dublin	Tel: 00353-2781800 Fax: 00353-2781811 www.dewalt.ie
Italia	DeWALT Viale Elvezia 2 20052 Monza (Mi)	Tel: 800-014353 Fax: 039-2387592 www.dewalt.it
Nederland	DeWALT BV Joulehof 12 4622 RG Bergen Op Zoom	Tel: 0164 283000 Fax: 0164 283100 www.dewalt.com
Norge	DeWALT Postboks 4814, Nydalen 0422 Oslo	Tel: 22 90 99 00 Fax: 22 90 99 01 www.dewalt-nordic.com
Österreich	DeWALT Werkzeugevertriebs GmbH Erlaaerstraße 165, Postfach 320,1231 Wien	Tel: 01 - 66116 - 0 Fax: 01 - 66116 - 14 www.dewalt.at
Portugal	DeWALT Rua Egas Moniz 173 João do Estoril, 2766-651 Estoril	Tel: 214 66 75 00 Fax: 214 66 75 75
Suomi	DeWALT Keilasatama 3 02150 Espoo	Puh: 010 400 430 Faksi: (09) 2510 7100 www.dewalt-nordic.com
	DeWALT Kägelhamnen 3 02150 Esbo	Tel: 010 400 430 Fax: (09) 2510 7100 www.dewalt-nordic.com
Sverige	DeWALT, c/o Regus Fabriksgatan 7 412 50 Göteborg	Tel: 031 68 61 00 Fax: 031 68 60 08 www.dewalt-nordic.com
Türkiye	Merkez Servis Tersane Cad. Nafe Sokak 1-3/4 Karaköy - İstanbul	Tel: 0212 361 60 20 Faks: 0212 361 60 19
United Kingdom	DeWALT 210 Bath Road Slough, Berks SL1 3YD	Tel: 01753-56 70 55 Fax: 01753-57 21 12 www.dewalt.co.uk