

DEWALT®

D25330

Dansk	5
--------------	----------

Deutsch	10
----------------	-----------

English	16
----------------	-----------

Español	21
----------------	-----------

Français	26
-----------------	-----------

Italiano	31
-----------------	-----------

Nederlands	36
-------------------	-----------

Norsk	41
--------------	-----------

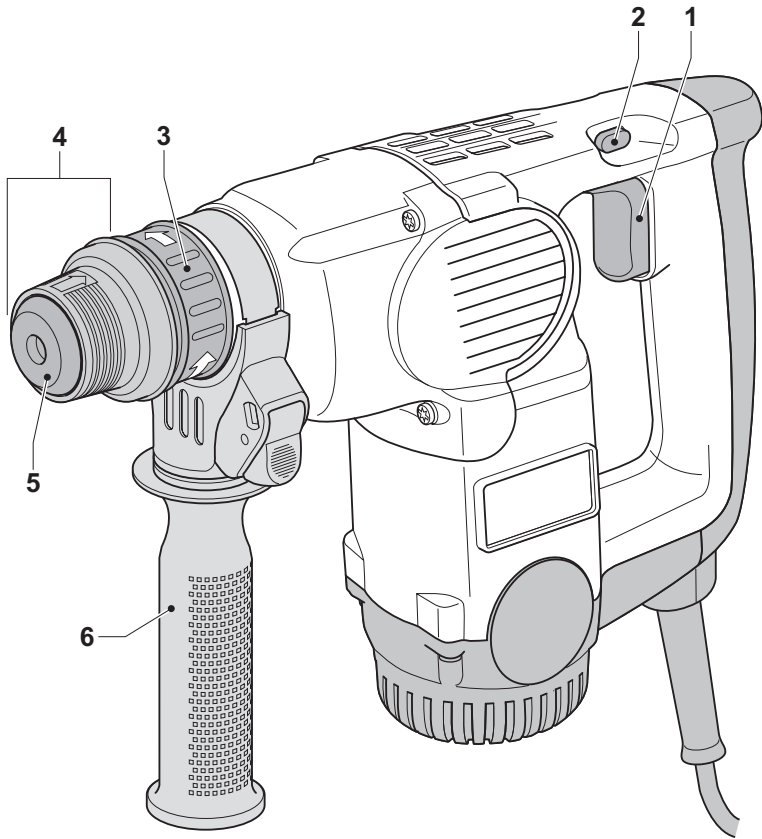
Português	46
------------------	-----------

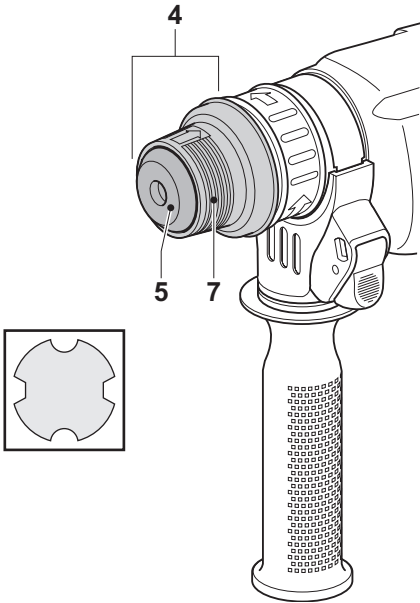
Suomi	51
--------------	-----------

Svenska	56
----------------	-----------

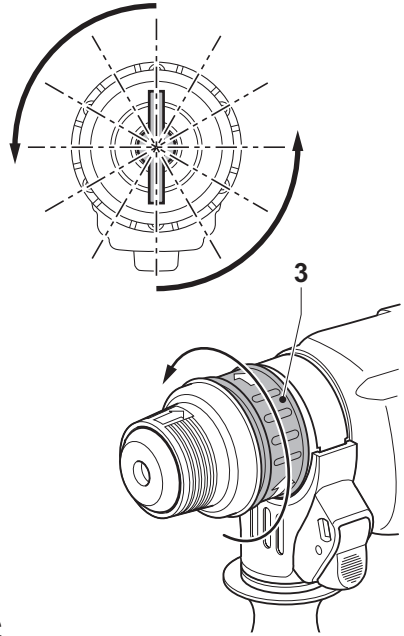
Türkçe	61
---------------	-----------

Ελληνικά	66
-----------------	-----------

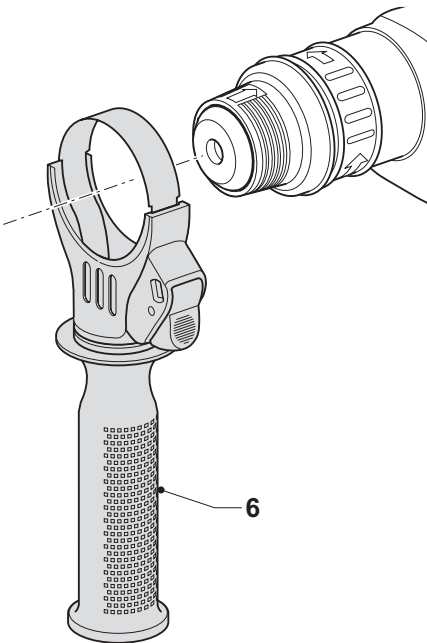




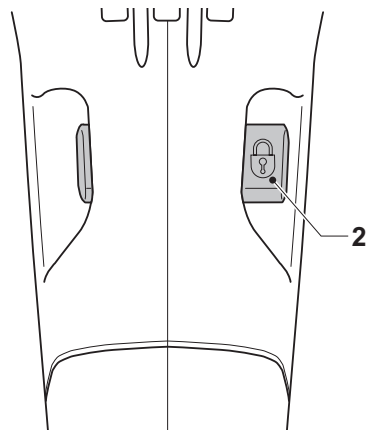
B



C



D



E

MEJSELHAMMER D25330K

Tillykke!

Du har valgt et DeWALT værktøj. Mange års erfaring, ihærdig produktudvikling og innovation gør DeWALT til en af de mest pålidelige partnere for professionelle brugere.

Tekniske data

	D25330K
Spænding	V 230
Motoreffekt	W 650
Slaghastighed	min ⁻¹ 4.100
Slagstyrke	J 3,1
Mejselpositioner	12
Borepatron	SDS-plus®
Krave diameter	mm 54
Vægt	kg 2,9

Sikringer:

230 V maskiner	10 A
----------------	------

Følgende piktogrammer anvendes i denne håndbog:



Angiver risiko for personskade, livsfare eller ødelæggelse af værktøjet, hvis brugervejledningens instruktioner ikke følges.



Angiver risiko for elektrisk stød.



Brandfare.

EU-Overensstemmelseserklæring



D25330K

DeWALT erklærer at disse værktøjer er konstrueret i henhold til EU-direktiverne: 98/37/EØF, 89/336/EØF, 73/23/EØF, 2000/14/EC-Annex VI, EN 50144, EN 55014-1, EN 55014-2, EN 61000-3-2 & EN 61000-3-3

For yderligere information bedes De venligst kontakte DeWALT på nedenstående adresse eller se bagsiden af brugervejledningen.

Lydeffektniveau i henhold til 2000/14/EC (Artikel 12, Bilag III nr. 10; m 15 kg):

	D25330K
L _{WA} (målt)	dB(A) 100
L _{WA} (garanteret)	dB(A) 105

Lydniveauet er i overensstemmelse med EU-direktiverne 86/188/EØF & 98/37/EØF, målt i henhold til EN 50144:

	D25330K
L _{PA}	dB(A)* 87

* ved operatørens øre



Anvend høreværn.

Vægtet geometrisk værdi af accelerationsfrekvensen i henhold til EN 50144-1 & EN 50144-2-6:

D25330K
7,2 m/s ²

Produktudviklingsdirektør
Horst Großmann

DeWALT, Richard-Klinger-Straße 11,
D-65510, Idstein, Tyskland

Sikkerhedsanvisninger

Når man anvender elværktøj skal de lokale sikkerhedsbestemmelser altid overholdes for at nedsætte risikoen for brand, elektrisk stød og personskader.

Læs hele denne brugsanvisning omhyggeligt igennem, inden værktøjet tages i brug.

Gem denne manual til fremtidige opslag.

Generelt

1 Hold arbejdsområdet rent.

Rodede områder og bænke kan forvolde ulykker.

2 Tænk på arbejdsmiljøets indflydelse

Udsæt ikke værktøjet for regn. Anvend ikke værktøjet på fugtige eller våde pladser.

Sørg for en god belysning over arbejdsområdet (250 – 300 Lux). Anvend ikke værktøjet, hvor der er risiko for, at der kan opstå brand eller forekomme eksplosioner. F. eks. aldrig i nærheden af let antændelige væsker eller gasser.

3 Hold børn borte

Børn, besøgende eller dyr må ikke komme i nærheden af arbejdsområdet eller røre ved værktøjet eller netkablet.

4 Klæd dig rigtigt på

Bær ikke løsthængende tøj eller smykker. De kan sidde fast i bevægelige dele. Brug håret, hvis du har langt hår. Brug passende handsker og skridsikkert fodtøj, når du arbejder udendørs.

5 Personlig beskyttelse

Brug altid beskyttelsesbriller. Brug ansigts- eller støvmaske, når brug af værktøjet kan danne støv eller flyvende partikler. Bær også et varmebestandigt forklæde, hvis disse partikler er meget varme. Brug altid høreværn. Bær altid en beskyttelseshjelm.

6 Beskyttelse mod elektrisk stød

Undgå kropskontakt med jordede emner (f.eks. rør, radiatorer, komfurer og køleskabe). Når man bruger værktøjet under ekstreme forhold (f. eks. høj fugtighed, når der dannes metalspån osv.) kan den elektriske sikkerhed forbedres ved at indsætte en isolerende transformator eller en (FI) fejlstrømsafbryder.

7 Stræk dig ikke for meget

Sørg for, at du altid har sikkert fodfæste og balance.

8 Vær opmærksom

Se på det du gør. Brug din sunde fornuft. Brug ikke værktøjet, når du er træet.

9 Sæt arbejdsemnet fast

Brug skruevinger eller skruestik for at spænde arbejdsemnet fast. Det er sikrere end at bruge hånden, og du får begge hænder fri til arbejdet.

10 Tilslut støvudsugningsudstyret

Hvis der findes enheder til at tilslutte støvudsugnings- og støvopsamlingsudstyret, skal man sørge for, at disse er tilsluttet og bruges korrekt.

11 Fjern justernøgler og skruenøgler

Kontroller altid at nøgler og justerværktøj er fjernet fra værktøjet, inden det startes.

12 Forlængerkabler

Før brugen skal forlængerkablet efterses og udskiftes, hvis det er skadet. Når man bruger værktøjet udendørs, må man kun benytte forlængerkabler, der er beregnet til udendørs brug og mærkede til dette.

13 Brug egnet værktøj

Denne instruktionsbog rummer en beskrivelse af de formål, som dette værktøj er beregnet til. Tving ikke små maskiner eller tilbehør til at udføre et arbejde, som kræver en kraftig maskine.

Maskinen gør arbejdet bedre og mere sikkert ved den hastighed, som den er beregnet til.

Værktøjet må ikke forceres.

Advarsel! Anvendelse af alt andet tilbehør eller udstyr eller udførelse af andre opgaver med dette værktøj end de, der anbefales i dette manual, kan medføre risiko for personskader.

14 Kontrollér værktøjet for beskadigede dele

Kontrollér omhyggeligt værktøjet og netkablet for beskadigelser, før det tages i brug. Check de bevægelige dele for skæv indstilling og sammenbrændinger, brud på dele, skader på skærme og kontakter samt alt andet, der kan påvirke værktøjets funktion. Kontrollér, at værktøjet fungerer rigtigt og kan udføre det arbejde, det er beregnet til. Værktøjet må ikke benyttes, hvis én af delene er beskadiget eller defekt. Brug ikke værktøjet, hvis det ikke kan tændes og slukkes ved afbryderen. Alle skadede eller defekte dele skal reparerer eller udskiftes på et autoriseret DEWALT-varkested. Forsøg aldrig selv at reparere værktøjet.

15 Afbryde værktøjet

Sluk og vent til værktøjet er standset helt, før du forlader det. Afbryd altid værktøjet, når det ikke er i brug, og før du udskifter nogen som helst værktøjsdel, noget som helst tilbehør eller udstyr, og før der foretages service.

16 Undgå utilsigtet start af værktøjet

Man må ikke bære værktøjet med en finger på afbryderen. Sørg for, at værktøjet er slukket, når ledningen tilsluttes strømmen.

17 Ledningen må ikke misbruges

Bær aldrig værktøjet i ledningen. Træk aldrig i ledningen for at tage stikket ud af kontakten. Ledningen skal holdes på afstand af varme, olie og skarpe kanter.

18 Opbevar værktøjet sikkert, når det ikke bruges

Når værktøjet ikke er i brug, skal det opbevares på et tørt, sikkert aflåst sted eller uden for børns rækkevidde.

19 Vedligehold værktøjet omhyggeligt

Værktøjet skal holdes rent og i god stand, for at det kan fungere bedst og sikrest.

Følg vejledningerne for vedligeholdelse og udskiftning af tilbehør. Hold alle håndtag og kontakter tørre, rene og fri for olie og fedt.

20 Reparationer

Dette værktøj opfylder de relevante sikkerhedsbestemmelser. Få dit værktøj repareret på et autoriseret DeWALT-værksted.

Reparationer må kun foretages af dertil kvalificerede personer, som bruger originale reservedele. I modsat fald kan der opstå betydelig fare for brugeren.

Kontroller emballagens indhold

Emballagen indeholder:

- 1 Mejselhammer
- 1 Sidehåndtag
- 1 Kasse
- 1 Brugervejledning
- 1 Tegning

- Kontroller, at værktøjet, komponenter eller tilbehør ikke er blevet beskadiget under transporten.
- Tag dig tid til at læse og forstå denne brugervejledning, før du tager værktøjet i brug.

Din mejselhammer D25330K er konstrueret til lette mejslings- og nedrivningsopgaver.

- 1 Afbryder
- 2 Låseomskifter
- 3 Indekspatron til mejselpositionering
- 4 Værktøjsholder
- 5 Støvbeskyttelseskappe
- 6 Sidehåndtag

El-sikkerhed

Elmotoren er kun beregnet til én spænding. Kontroller, at strømforsyningen svarer til spændingen på typeskiltet.



Dit DeWALT-værktøj er dobbeltisoleret i henhold til EN 50144; jordledning er derfor ikke påkrævet.

Udskiftning af kabel eller stik

Ved udskiftning af kablet eller af stikket skal den bortskaffes på sikker måde. Et stik med blottede kobberledere er farlig, hvis den sættes i en strømførende kontakt.

Anvendelse af forlængerledning

Hvis der skal bruges forlængerledning, skal der anvendes et kabel svarende til værktøjets strømforbrug. (Se de tekniske specifikationer.)

Den mindste lederstørrelse er 1,5 mm².

Ved anvendelse af en kabeltromle, skal kablet altid vindes helt ud.

Samling og justering



Træk stikket ud af stikkontakten inden samling og justering.

Indsætning og udtagning af SDS-plus® tilbehør (fig. B)

Værktøjet bruger SDS-plus® tilbehør (se det indsatte tværsnit af et SDS-plus® bitskaft på fig. B).

Vi anbefaler, at der kun bruges professionelt tilbehør.

- Rengør og påfør værktøjets skaft.
- Sæt skaftet ind i værktøjsholderen (4).
- Skub værktøjet ned og drej det lidt, indtil det passer ind i rillerne.
- Træk i boret for at sikre, at det er fastlåst. Hammerfunktionen kræver, at bittet skal kunne bevæge sig adskillige centimeter aksialt, når det er fastlåst i værktøjsholderen.

- Værktøjet fjernes ved at trække patronens låsebøsning (7) tilbage og trække værktøjet ud af patronen.

Indeksering af mejselpositionen (fig. C)

Mejslen kan indekseres og låses i 12 forskellige positioner.

- Indsæt mejslen som beskrevet ovenfor.
- Drej patronen (3) i pilens retning, til mejslen sidder i den ønskede position.

Montering af sidehåndtaget (fig. D)

Sidehåndtaget (6) kan monteres, så det passer både til højre- og venstrehåndede brugere.



Brug altid værktøjet med sidehåndtaget korrekt monteret.

- Løsn sidehåndtaget.
- For højrehåndede brugere sættes sidehåndtagskransen på den krave bag ved værktøjsholderen med håndtaget til venstre.
- For venstrehåndede brugere sættes sidehåndtagskransen på den krave bag ved værktøjsholderen med håndtaget til højre.
- Drej sidehåndtaget til den ønskede position og spænd det fast.

Udskiftning af støvbeskyttelseskappen (fig. B)

Støvbeskyttelseskappe (5) forhindrer, at der kommer støv ind i mekanismen. Udskift omgående en slidt beskyttelseskappe.

- Træk værktøjsholderens låsebøsning (7) tilbage og træk støvbeskyttelseskappen (5) af.
- Monter den nye støvbeskyttelseskappe.
- Frigør værktøjsholderens låsekrave.

Brugervejledning



Overhold altid sikkerhedsinstruktionerne og gældende foreskrifter.

- Pas på du ikke borer i rør og ledninger.
- Anvend et tryk på ca. 5 kg på maskinen. Stort tryk øger ikke mejslingshastigheden, men nedsætter værktøjets ydeevne og evt. også levetiden.

Tænd og sluk (fig. A & E)

- Værktøjet startes ved at trykke på afbryderen.
- For at opnå konstant drift skal du holde afbryderen (1) nede, skubbe låseomskifteren (2) i låst position og slippe afbryderen.
- Værktøjet standses ved at slippe afbryderen.
- Når værktøjet er i kontinuerlig drift, standses det ved et hurtigt tryk på låseknappen, der herefter slippes. Sluk altid av for værktøjet, når arbejdet afsluttes og før stikket tages ud.

Mejsling (fig. A)

- Indsæt den aktuelle mejsel, og drej den til en af 12 positioner.
- Tænd for værktøjet, og begynd arbejdet.
- Afbryd altid værktøjet, når arbejdet er afsluttet, og før stikket trækkes ud.

Der findes forskellige typer af SDS-plus® mejsler som ekstraudstyr.

Kontakt din forhandler for at få yderligere information om det passende tilbehør.

Vedligeholdelse

Dit elværktøj er fremstillet til at kunne fungere i meget lang tid med mindst mulig vedligeholdelse. For at værktøjet skal kunne fungere tilfredsstillende hele tiden, er det dog vigtigt, at værktøjet behandles korrekt og rengøres jævnligt.

- Denne maskine kan ikke vedligeholdes af brugeren. Bring værktøjet til et autoriseret DeWALT værksted efter ca. 40 timers brug. Hvis der skulle opstå problemer før dette tidspunkt, bedes du kontakte en autoriseret DeWALT reparatør.
- Værktøjet afbryder automatisk, når kulbørsterne er slidte.



Smøring

Dit elværktøj kræver ingen ekstra smøring.

Benyttet tilbehør og ekstraudstyr skal jævnligt smøres rundt om SDS-plus® beslaget.



Rengøring

Hold ventilationshullerne åbne og rengør maskinhuset jævnligt med en blød klud.



Opsliddt værktøj og miljøet

Når din maskine er slidd op, beskyt da naturen ved ikke at kaste den bort sammen med almindeligt affald. Aflever den til et opsamlingssted i din kommune eller til et DeWALT serviceværksted.

DeWALT service

Skulle der opstå fejl på produktet, indlever det altid til et autoriseret serviceværksted. Se aktuelt katalog/prisliste om yderligere information eller kontakt DeWALT.

På grund af forskning og udvikling kan ovenstående specifikationer ændres, hvilket ikke meddeles separat.

GARANTI

• 30 DAGE TILFREDS-KUNDE GARANTI •

Fuld tilfredshed eller pengene tilbage. Hvis du ikke er helt tilfreds med dit DeWALT-værktøj, kan du returnere værktøjet til forhandleren inden 30 dage efter købet og få dine penge refunderet eller værktøjet ombyttet. Værktøjet skal indleveres komplet, og købsnotaen skal forevises.

• 1 ÅRS FRI VEDLIGEHOLDELSERVICE •

Vedligeholdelsen eller service af dit DeWALT-værktøj inden for de første 12 måneder efter købet er gratis hos vore autoriserede serviceværksteder. Fri forebyggende service omfatter arbejds- og reservedelsomkostninger, udgifter til tilbehør dækkes ikke. Husk at medbringe kvitteringen.

• ET ÅRS FULD GARANTI •

Hvis et DeWALT-værktøj bliver defekt på grund af materiale- eller produktionsfejl inden for de første 12 måneder fra købsdatoen, vil de defekte komponenter blive udskiftet gratis eller også udskiftes enheden uden beregning under følgende forudsætninger:

- At apparatet ikke er anvendt forkert.
- At der ikke er udført uautoriserede reparationer.
- At dateret købsnota forevises.
Denne garanti tilbydes som en ekstra service og er et tillæg til forbrugers øvrige rettigheder.

Oplysninger om nærmeste DeWALT-autoriserede serviceværksted, se aktuelt katalog for videre information eller kontakt DeWALT. Alternativt kan De også finde en liste over DeWALT-autoriserede serviceværksteder og detaljer om vor eftersalgsservice på Internettet på følgende adresse:

www.2helpU.com

MEISSELHAMMER D25330K

Herzlichen Glückwunsch!

Sie haben sich für ein Werkzeug von DeWALT entschieden, das die lange DeWALT-Tradition fortsetzt, nur ausgereifte und in zahlreichen Tests bewährte Qualitätsprodukte für den Fachmann anzubieten. Lange Jahre der Erfahrung und kontinuierliche Weiterentwicklung machen DeWALT zu Recht zu einem verlässlichen Partner aller professionellen Anwender.

Technische Daten

		D25330K
Spannung	(Volt)	230
Leistungsaufnahme	(Watt)	650
Schlaggeschwindigkeit	(min ⁻¹)	4.100
Schlagenergie	(J)	3,1
Meißelpositionen		12
Werkzeugaufnahme		SDS-plus®
Spannhalsdurchmesser	(mm)	54
Gewicht	(kg)	2,9

Mindestabsicherung des Stromkreises:

230-V-Elektrowerkzeuge	10 A
------------------------	------

Folgende Symbole werden in dieser Anleitung verwendet:



Achtung: Verletzungsgefahr, Lebensgefahr oder mögliche Beschädigung des Elektrowerkzeuges infolge der Nichtbeachtung der Anweisungen dieser Anleitung!



elektrische Spannung



Feuergefahr

EG-Konformitätserklärung



D25330K

DeWALT erklärt hiermit, daß diese Elektrowerkzeuge entsprechend den Richtlinien und Normen 98/37/EWG, 89/336/EWG, 73/23/EWG, 2000/14/EC-Annex VI, EN 50144, EN 55014-1, EN 55014-2, EN 61000-3-2 & EN 61000-3-3 konzipiert wurden.

Für weitere Informationen wenden Sie sich bitte an die Adresse weiter unten oder an eine der auf der Rückseite dieser Anleitung genannten Niederlassungen.

Die Höhe des Schallpegels gemäß 2000/14/EC (Artikel 12, Anhang III Nr. 10; m 15 kg):

		D25330K
L _{WA} (gemessen)	dB(A)	100
L _{WA} (garantiert)	dB(A)	105

Die Höhe des Schalldrucks entspricht den Richtlinien der Europäischen Gemeinschaft 86/188/EWG und 98/37/EWG gemessen nach EN 50144:

		D25330K
L _{PA}	dB(A)*	87

* Arbeitsplatzbezogener Emissionswert



Tragen Sie einen geeigneten Gehörschutz.

Gewichteter mittlerer Quadratwurzel-Beschleunigungswert gemessen nach EN 50144-1 & EN 50144-2-6:

		D25330K
		7,2 m/s ²

Direktor Produktentwicklung
Horst Großmann

DeWALT, Richard-Klinger-Straße 11,
D-65510, Idstein, Deutschland

Sicherheitshinweise

Beim Gebrauch von Elektrowerkzeugen sind zum Schutz gegen elektrischen Schlag, Verletzungs- und Feuergefahr die nationalen Sicherheitsvorschriften zu beachten. Lesen Sie diese Anleitung gründlich durch, bevor Sie das Elektrowerkzeug verwenden. Bewahren Sie diese Anleitung auf.

Allgemeines

1 Halten Sie Ihren Arbeitsbereich in Ordnung

Unordnung im Arbeitsbereich führt zu Unfallgefahren.

2 Berücksichtigen Sie Umgebungseinflüsse

Setzen Sie das Werkzeug keinem Regen aus. Verwenden Sie das Werkzeug nicht in einer feuchten oder nassen Umgebung. Sorgen Sie für eine gute Beleuchtung des Arbeitsbereiches (250 - 300 Lux). Benutzen Sie das Werkzeug nicht an Orten, wo Feuergefahr oder Explosionsgefahr besteht, z.B. in der Nähe von brennbaren Flüssigkeiten oder Gasen.

3 Halten Sie Kinder fern!

Halten Sie Kinder, Besucher und Tiere vom Arbeitsbereich fern und sorgen Sie dafür, daß Sie das Werkzeug und das Netzkabel nicht berühren.

4 Tragen Sie geeignete Arbeitskleidung

Tragen Sie keine weite Kleidung oder Schmuck, da diese von sich bewegenden Teilen erfaßt werden können. Tragen Sie bei langen Haaren ein Haarnetz. Beim Arbeiten im Freien sind Arbeitshandschuhe und rutschfestes Schuhwerk empfehlenswert.

5 Schutzmaßnahmen

Tragen Sie stets eine Schutzbrille. Tragen Sie eine Atemschutzmaske, falls die Arbeiten Staub oder Späne erzeugen können. Falls diese Teilchen heiß sind, so müssen Sie auch eine hitzebeständige Schürze tragen. Tragen Sie stets einen Gehörschutz. Tragen Sie stets einen Schutzhelm.

6 Schutz vor elektrischem Schlag

Vermeiden Sie Körperberührung mit geerdeten Teilen, z.B. Rohren, Heizkörpern, Herden und Kühlschränken. Bei extremen Einsatzbedingungen (z.B. hohe Feuchtigkeit, Entwicklung von Metallstaub usw.) kann die elektrische Sicherheit durch Vorschalten eines Trenntransformators oder eines Fehlerstrom-(FI-)Schutzschalters erhöht werden.

7 Achten Sie auf einen sicheren Stand

Achten Sie auf einen sicheren Stand, um in jeder Arbeitsposition das Gleichgewicht zu halten.

8 Seien Sie stets aufmerksam

Konzentrieren Sie sich auf Ihre Arbeit. Gehen Sie vernünftig vor. Verwenden Sie das Werkzeug nicht, wenn Sie müde sind.

9 Sichern Sie das Werkstück

Benutzen Sie Spannvorrichtungen oder einen Schraubstock, um das Werkstück festzuhalten. Es wird damit sicherer gehalten und ermöglicht die Bedienung des Werkzeuges mit beiden Händen.

10 Schließen Sie Vorrichtungen zur Staubabsaugung an!

Falls Vorrichtungen zur Absaugung oder zum Sammeln von Staub an das Werkzeug angeschlossen werden können, vergewissern Sie sich, daß diese angeschlossen sind und ordnungsgemäß verwendet werden.

11 Lassen Sie keine Werkzeugschlüssel stecken.

Überprüfen Sie vor dem Einschalten, ob die Schlüssel und Einstellwerkzeuge entfernt sind.

12 Verlängerungskabel

Prüfen Sie vor dem Gebrauch das Verlängerungskabel und tauschen Sie es aus, falls es beschädigt ist. Wenn Sie das Gerät im Freien verwenden, verwenden Sie nur Verlängerungskabel, die sich für den Einsatz im Freien eignen und entsprechend gekennzeichnet sind.

13 Benutzen Sie das richtige Werkzeug

Die bestimmungsgemäße Verwendung ist in dieser Betriebsanleitung beschrieben. Verwenden Sie keine zu schwachen Werkzeuge oder Zubehörteile für schwere Arbeiten. Mit dem richtigen Werkzeug erzielen Sie eine optimale Qualität und gewährleisten Ihre persönliche Sicherheit. Überlasten Sie das Werkzeug nicht.

Warnung! Das Verwenden anderer als der in dieser Anleitung empfohlenen Anbaugeräte und Zubehörteile oder die Ausführung von Arbeiten mit diesem Werkzeug, die nicht der bestimmungsgemäßen Verwendung entsprechen, kann zu Unfallgefahren führen.

14 Kontrollieren Sie Ihr Werkzeug auf Beschädigungen

Überprüfen Sie das Werkzeug und das Netzkabel vor der Arbeit auf Beschädigungen.

Überprüfen Sie, ob alle beweglichen Teile richtig montiert sind, ob keine Teile gebrochen sind, ob keine Schutzvorrichtungen und Schalter beschädigt sind, und ob irgendwelche andere Schäden den einwandfreien Betrieb des Werkzeuges beeinträchtigen könnten. Vergewissern Sie sich, daß das Werkzeug ordnungsgemäß funktionieren wird. Benutzen Sie das Werkzeug nicht, wenn irgendein Teil defekt ist. Verwenden Sie das Werkzeug nicht, wenn der Ein-/Aus-Schalter nicht funktioniert. Lassen Sie defekte Teile immer von einer unserer autorisierten DeWALT-Kundendienstwerkstätten austauschen. Versuchen Sie nie, das Werkzeug selber zu reparieren.

15 Ziehen Sie den Netzstecker.

Schalten Sie das Werkzeug ab und warten Sie, bis das Werkzeug vollkommen zum Stillstand gekommen ist, bevor Sie es unbeaufsichtigt lassen. Ziehen Sie den Netzstecker, wenn Sie das Gerät nicht benutzen, bevor Sie irgendwelche Werkzeuge, Zubehörteile oder Geräteteile auswechseln und bevor Sie irgendwelche Wartungsarbeiten vornehmen.

16 Vermeiden Sie ein unbeabsichtigtes Einschalten!

Tragen Sie das Werkzeug nicht mit dem Finger am Schalter. Vergewissern Sie sich, daß das Gerät ausgeschaltet ist, bevor Sie es an die Stromversorgung anschließen.

17 Behandeln Sie das Kabel sorgfältig!

Tragen Sie das Werkzeug niemals an seiner Leitung. Benutzen Sie das Kabel nicht, um den Stecker aus der Steckdose zu ziehen. Schützen Sie das Kabel vor Hitze, Öl und scharfen Kanten.

18 Bewahren Sie Ihre Werkzeuge sicher auf

Unbenutzte Werkzeuge sollten in trockenen, verschlossenen Räumen und für Kinder nicht erreichbar aufbewahrt werden.

19 Pflegen Sie Ihre Werkzeuge mit Sorgfalt

Halten Sie Ihre Werkzeuge scharf und sauber, um gut und sicher arbeiten zu können. Befolgen Sie die Wartungsvorschriften und die Hinweise für den Werkzeugwechsel. Halten Sie sämtliche Handgriffe und Schalter trocken, sauber und frei von Öl und Fett.

20 Reparaturen:

Dieses Werkzeug entspricht den einschlägigen Sicherheitsbestimmungen.

Lassen Sie Reparaturen nur von einer autorisierten DeWALT-Kundendienstwerkstatt ausführen. Reparaturen sind nur von autorisierten Fachkräften und mit Original-Ersatzteilen vorzunehmen; andernfalls kann Unfallgefahr für den Betreiber entstehen.

Überprüfen der Lieferung

Die Verpackung enthält:

- 1 Meißelhammer
- 1 Zusatzhandgriff
- 1 Transportkoffer
- 1 Bedienungsanleitung
- 1 Explosionszeichnung

- Vergewissern Sie sich, daß das Elektrowerkzeug sowie die Zubehörteile beim Transport nicht beschädigt wurden.
- Lesen Sie vor der Inbetriebnahme die Bedienungsanleitung gründlich durch.

Ihr D25330K Meißelhammer wurde für leichte Meißel- und Abbrucharbeiten entwickelt.

- 1 Ein-/Aus-Schalter
- 2 Arretierungsschieber
- 3 Indexring für Meißelposition
- 4 Werkzeugaufnahme
- 5 Staubkappe
- 6 Zusatzhandgriff

Elektrische Sicherheit

Der Elektromotor wurde nur für eine Spannung konzipiert. Überprüfen Sie deswegen, ob die Netzspannung der auf dem Typenschild des Elektrowerkzeuges angegebenen Spannung entspricht.



Ihr DeWALT-Elektrowerkzeug ist gemäß EN 50144 zweifach isoliert; ein Erdleiter ist aus diesem Grunde überflüssig.

CH Bei Ersatz des Netzkabels achten Sie auf Verwendung des Schweizer Netzsteckers. Typ 11 für Klasse II (Doppelisolierung) - Geräte

CH Typ 12 für Klasse I (Schutzleiter) - Geräte Ortsveränderliche Geräte, die im Freien verwendet werden, müssen über einen Fehlerstromschutzschalter angeschlossen werden.

Auswechseln des Netzkabels oder -steckers

Defekte Netzkabel oder -stecker dürfen nur von einem autorisierten Fachbetrieb ausgewechselt werden. Ausgetauschte Netzkabel oder -stecker müssen danach fachgerecht entsorgt werden.

Verlängerungskabel

Verwenden Sie ein zugelassenes Verlängerungskabel, das für die Leistungsaufnahme des Elektrowerkzeugs ausreichend ist (vgl. technische Daten). Der Mindestquerschnitt beträgt 1,5 mm². Rollen Sie das Kabel bei Verwendung einer Kabelrolle immer völlig aus.

Zusammenbauen und Einstellen



Ziehen Sie vor dem Zusammenbauen und Einstellen immer den Netzstecker.

Einsetzen und Entfernen von SDS-plus®-Zubehörteilen (Abb. B)

Dieses Werkzeug verwendet SDS-plus®-Werkzeuge. Die Zeichnung in Abb. B zeigt einen Querschnitt eines SDS-plus®-Werkzeugschaftes.

Wir empfehlen die ausschließliche Verwendung von professionellem Zubehör.

- Reinigen Sie den Werkzeugschaft und fetten Sie ihn ein.
- Stecken Sie den Werkzeugschaft in die Werkzeugaufnahme (4).
- Drücken Sie das Werkzeug bis zum Anschlag hinein und drehen Sie es, bis es einrastet.
- Überprüfen Sie die Werkzeugverriegelung, indem Sie am Werkzeug ziehen. Die axiale Bewegung des in der Werkzeugaufnahme arretierten Werkzeuges beträgt einige Zentimeter.
- Ziehen Sie zum Entfernen des Werkzeuges den Arretierring der Werkzeugaufnahme (7) nach hinten und nehmen Sie das Werkzeug heraus.

Indexierung der Meißelposition (Abb. C)

Der Meißel kann in 12 verschiedenen Positionen indexiert und arretiert werden.

- Setzen Sie den Meißel wie oben beschrieben ein.
- Drehen Sie den Arretierring (3) in Pfeilrichtung, bis sich der Meißel in der gewünschten Stellung befindet.

Montieren des Zusatzhandgriffes (Abb. D)

Der Zusatzhandgriff (6) kann für Links- und Rechtshänder montiert werden.

- Lösen Sie den Zusatzhandgriff, indem Sie den Griffteil entgegen dem Uhrzeigersinn drehen.
- Für Rechtshänder: schieben Sie den Klemmring des Zusatzhandgriffes über den Spannhals hinter der Werkzeugaufnahme (Handgriff links).
- Für Linkshänder: schieben Sie den Klemmring des Zusatzhandgriffes über den Spannhals hinter der Werkzeugaufnahme (Handgriff rechts).
- Drehen Sie den Zusatzhandgriff in die gewünschte Position und ziehen Sie ihn fest.



Vergewissern Sie sich vor Arbeitsbeginn immer, daß der Zusatzhandgriff einwandfrei montiert ist.

Auswechseln der Staubkappe (Abb. B)

Die Staubkappe (5) verhindert, daß Staub in die Mechanik gelangt. Eine abgenutzte Staubkappe ist unverzüglich auszuwechseln.

- Ziehen Sie den Arretierring (7) nach hinten und nehmen Sie die Staubkappe (5) von der Werkzeugaufnahme.
- Bringen Sie eine neue Staubkappe an.
- Lassen Sie den Arretierring der Werkzeugaufnahme los.

Gebrauchsanweisung



Beachten Sie immer die Sicherheitshinweise und die gültigen Vorschriften.

- Informieren Sie sich vor dem Arbeiten über den genauen Verlauf von Leitungen und Verkabelungen.
- Drücken Sie beim Arbeiten das Elektrowerkzeug nur leicht an (5 kg). Übermäßiger Druck erhöht die Arbeitsgeschwindigkeit nicht, sondern beeinträchtigt lediglich die Leistung und verkürzt möglicherweise die Lebensdauer des Elektrowerkzeuges.

Ein- und Ausschalten (Abb. A & E)

- Drücken Sie zum Einschalten den Ein-/Aus-Schalter.

- Drücken Sie für Dauerbetrieb auf den Schalter (1), halten Sie ihn gedrückt, und schieben Sie anschließend den Arretierungsschieber (2) in die arretierte Stellung. Lassen Sie den Ein-/Aus-Schalter nun los.
- Lassen Sie zum Stoppen des Werkzeuges den Schalter los.
- Zum Stoppen des Werkzeuges bei Dauerbetrieb drücken Sie den Ein-/Aus-Schalter kurz und lassen ihn anschließend wieder los. Schalten Sie das Elektrowerkzeug bei Beendigung der Arbeiten immer auf Aus-Position. Nur wenn das Elektrowerkzeug ausgeschaltet ist, darf der Netzstecker aus der Steckdose gezogen werden.

Meißeln (Abb. A)

- Setzen Sie den entsprechenden Meißel für die Arbeit ein und drehen Sie ihn in eine der 12 Positionen.
- Schalten Sie das Werkzeug ein und beginnen Sie mit der Arbeit.
- Schalten Sie das Elektrowerkzeug bei Beendigung der Arbeiten immer aus. Nur wenn das Elektrowerkzeug ausgeschaltet ist, darf der Netzstecker aus der Steckdose gezogen werden.

Verschiedene SDS-plus®-Meißel sind als Zubehör erhältlich.

Wenden Sie sich für nähere Informationen über das richtige Zubehör an Ihren Händler.

Wartung

Ihr DeWALT-Elektrowerkzeug wurde für eine lange Lebensdauer und einen möglichst geringen Wartungsaufwand entwickelt. Ein dauerhafter, einwandfreier Betrieb setzt eine regelmäßige Reinigung voraus.

- Dieses Werkzeug kann nicht vom Benutzer gewartet werden. Bringen Sie das Werkzeug nach etwa 40 Betriebsstunden in eine DeWALT-Kundendienstwerkstatt. Falls vor diesem Zeitpunkt Probleme auftauchen sollten, wenden Sie sich bitte ebenfalls an eine DeWALT-Kundendienstwerkstatt.
- Das Werkzeug wird automatisch ausgeschaltet, wenn die Kohlebürsten abgenutzt sind.



Schmieren

Ihr Elektrowerkzeug erfordert keine zusätzliche Schmierung.

Der SDS-plus®-Anschluß von Werkzeugen und Zubehör ist regelmäßig zu schmieren.



Reinigung

Sorgen Sie dafür, daß die Lüftungsschlitze offen bleiben, und reinigen Sie das Gehäuse regelmäßig mit einem weichen Tuch.



Recycling (nicht zutreffend für Österreich und die Schweiz)

Elektrowerkzeuge enthalten Roh- und Kunststoffe, die recycelt werden können und Stoffe, die fachgerecht entsorgt werden müssen. DeWALT und andere namhafte Hersteller von Elektrowerkzeugen haben ein Recycling-Konzept entwickelt, das dem Handel und dem Anwender eine problemlose Rückgabe von Elektrowerkzeugen ermöglicht. Ausgediente netz- und akkubetriebene DeWALT-Werkzeuge können beim Handel abgegeben oder direkt an DeWALT eingeschickt werden. Beim Recycling werden sortenreine Rohstoffe (Kupfer, Aluminium, etc.) und Kunststoffe gewonnen und nicht verwertbare Reststoffe verantwortungsvoll entsorgt. Voraussetzung für den Erfolg ist das Engagement von Anwendern, Handel und Markenherstellern.

GARANTIE

• 30 TAGE GELD ZURÜCK GARANTIE •

Wenn Sie mit der Leistung Ihres DeWALT-Elektrowerkzeuges nicht völlig zufrieden sind, können Sie es unter Vorlage des Original-Kaufbeleges ohne weiteres innerhalb von 30 Tagen bei Ihrem DeWALT-Händler im Original-Lieferumfang zurückgeben und erhalten Ihr Geld zurück. Die Geld zurück Garantie gilt nicht auf Zubehör.

• 1 JAHR KOSTENLOSE INSPEKTION •

Innerhalb der ersten 12 Monate nach dem Kauf werden Wartungs- oder Kundendienstleistungen für Ihr DeWALT-Elektrowerkzeug unter Vorlage des Original-Kaufbeleges von einer DeWALT-Kundendienstwerkstatt ausgeführt. Diese Leistung ist im Kaufpreis eingeschlossen.

• 1 JAHR GARANTIE •

Die Garantiefrist von 12 Monaten gilt für alle DeWALT-Elektrowerkzeuge und beginnt mit dem Kaufdatum, das durch den Original-Kaufbeleg nachgewiesen werden muß. In dieser Zeit garantieren wir:

- Kostenlose Beseitigung eventueller Störungen
- Kostenlosen Ersatz aller schadhafte Teile
- Kostenlosen und fachmännischen Reparaturservice
- Voraussetzung ist, daß der Fehler nicht auf unsachgemäße Behandlung zurückzuführen ist und nur Original-DeWALT-Zubehörteile verwendet wurden, die ausdrücklich von DeWALT als zum Betrieb mit DeWALT-Elektrowerkzeugen geeignet bezeichnet worden sind.

Den Standort Ihres nächstgelegenen Händlers oder Ihrer Kundendienst-Werkstatt erfahren Sie unter der entsprechenden Telefonnummer auf der Rückseite. Eine Übersicht über die DeWALT-Kundendienstwerkstätte und weitere Informationen finden Sie auch im Internet:

www.2helpU.com

Mit dieser Garantieerklärung erhalten Sie eine zusätzliche Sicherheit. Sie schränkt jedoch in keinem Falle Ihre gesetzlichen Gewährleistungsrechte ein, die Sie gegenüber demjenigen haben, bei dem Sie das Gerät gekauft haben. Sie können nach Ihrer Wahl diese in gewissem Umfange weitergehenden Rechte (Minderung des Kaufpreises oder Rückgängigmachung des Kaufes) auch Ihrem Verkäufer gegenüber geltend machen.

CHIPPING HAMMER D25330K

Congratulations!

You have chosen a DeWALT tool. Years of experience, thorough product development and innovation make DeWALT one of the most reliable partners for professional power tool users.

Technical data

	D25330K	
Voltage	V	230
(U.K. & Ireland only)	V	230/115
Power input	W	650
Impact rate	min ⁻¹	4,100
Impact energy	J	3.1
Chisel positions		12
Tool holder		SDS-plus®
Collar diameter	mm	54
Weight	kg	2.9

Fuses:

Europe	230 V tools	10 Amperes, mains
U.K. & Ireland	230 V tools	13 Amperes, in plugs

The following symbols are used throughout this manual:



Denotes risk of personal injury, loss of life or damage to the tool in case of non-observance of the instructions in this manual.



Denotes risk of electric shock.



Fire hazard.

EC-Declaration of conformity



D25330K

DeWALT declares that these power tools have been designed in compliance with: 98/37/EEC, 89/336/EEC, 73/23/EEC, 2000/14/EC-Annex VI, EN 50144, EN 55014-1, EN 55014-2, EN 61000-3-2 & EN 61000-3-3

For more information, please contact DeWALT at the address below, or refer to the back of the manual.

Level of acoustic power according to 2000/14/EC (Article 12, Annex III No. 10; m 15 kg):

		D25330K
L _{WA} (measured)	dB(A)	100
L _{WA} (guaranteed)	dB(A)	105

Level of sound pressure according to 86/188/EEC & 98/37/EEC, measured according to EN 50144:

		D25330K
L _{PA}	dB(A)*	87

* at the operator's ear



Take appropriate measures for the protection of hearing.

Weighted root mean square acceleration value according to EN 50144-1 & EN 50144-2-6:

		D25330K
		7.2 m/s ²

Director Engineering and Product Development
Horst Großmann

DeWALT, Richard-Klinger-Straße 11
D-65510, Idstein, Germany

Safety instructions

When using power tools, always observe the safety regulations applicable in your country to reduce the risk of fire, electric shock and personal injury.

Read all of this manual carefully before operating the tool.

Save this manual for future reference.

General

1 Keep work area clean

Cluttered areas and benches can cause accidents.

2 Consider work area environment

Do not expose the tool to rain. Do not use the tool in damp or wet conditions. Keep the work area well lit (250 - 300 Lux). Do not use the tool where there is a risk of causing fire or explosion, e.g. in the presence of flammable liquids and gases.

3 Keep children away

Do not allow children, visitors or animals to come near the work area or to touch the tool or the mains cable.

4 Dress properly

Do not wear loose clothing or jewellery, as these can be caught in moving parts. Wear protective hair covering to keep long hair out of the way. When working outdoors, preferably wear suitable gloves and non-slip footwear.

5 Personal protection

Always use safety glasses. Use a face or dust mask whenever the operations may produce dust or flying particles. If these particles might be considerably hot, also wear a heat-resistant apron. Wear ear protection at all times. Wear a safety helmet at all times.

6 Guard against electric shock

Prevent body contact with earthed surfaces (e.g. pipes, radiators, cookers and refrigerators). When using the tool under extreme conditions (e.g. high humidity, when metal swarf is being produced, etc.), electric safety can be improved by inserting an isolating transformer or a (FI) earth-leakage circuit-breaker.

7 Do not overreach

Keep proper footing and balance at all times.

8 Stay alert

Watch what you are doing. Use common sense.

Do not operate the tool when you are tired.

9 Secure workpiece

Use clamps or a vice to hold the workpiece. It is safer and it frees both hands to operate the tool.

10 Connect dust extraction equipment

If devices are provided for the connection of dust extraction and collection facilities, ensure that these are connected and properly used.

11 Remove adjusting keys and wrenches

Always check that adjusting keys and wrenches are removed from the tool before operating the tool.

12 Extension cables

Before use, inspect the extension cable and replace if damaged. When using the tool outdoors, only use extension cables intended for outdoor use and marked accordingly.

13 Use appropriate tool

The intended use is described in this instruction manual. Do not force small tools or attachments to do the job of a heavy-duty tool. The tool will do the job better and safer at the rate for which it was intended. Do not force the tool. Warning! The use of any accessory or attachment or performance of any operation with this tool other than those recommended in this instruction manual may present a risk of personal injury.

14 Check for damaged parts

Before use, carefully check the tool and mains cable for damage. Check for misalignment and seizure of moving parts, breakage of parts, damage to guards and switches and any other conditions that may affect its operation. Ensure that the tool will operate properly and perform its intended function. Do not use the tool if any part is damaged or defective. Do not use the tool if the switch does not turn it on and off. Have any damaged or defective parts replaced by an authorised DeWALT repair agent. Never attempt any repairs yourself.

15 Unplug tool

Switch off and wait for the tool to come to a complete standstill before leaving it unattended. Unplug the tool when not in use, before changing any parts of the tools, accessories or attachments and before servicing.

16 Avoid unintentional starting

Do not carry the tool with a finger on the switch.

Be sure that the tool is switched off before plugging in.

17 Do not abuse cord

Never carry the tool by its cord. Never pull the cord to disconnect from the socket. Keep the cord away from heat, oil and sharp edges.

18 Store idle tools

When not in use, tools must be stored in a dry place and locked up securely, out of reach of children.

19 Maintain tools with care

Keep the tools in good condition and clean for better and safer performance. Follow the instructions for maintenance and changing accessories. Keep all handles and switches dry, clean and free from oil and grease.

20 Repairs

This tool is in accordance with the relevant safety regulations. Have your tool repaired by an authorised DeWALT repair agent. Repairs should only be carried out by qualified persons using original spare parts; otherwise this may result in considerable danger to the user.

Package contents

The package contains:

- 1 Chipping hammer
- 1 Side handle
- 1 Kitbox
- 1 Instruction manual
- 1 Exploded drawing

- Check for damage to the tool, parts or accessories which may have occurred during transport.
- Take the time to thoroughly read and understand this manual prior to operation.

Your chipping hammer D25330K has been designed for light chipping, chiselling and demolition applications.

- 1 On/off switch
- 2 Lock-on slider
- 3 Chisel position index collar
- 4 Tool holder
- 5 Dust cover
- 6 Side handle

Electrical safety

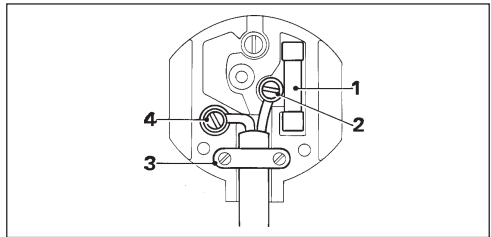
The electric motor has been designed for one voltage only. Always check that the power supply corresponds to the voltage on the rating plate.



Your DeWALT tool is double insulated in accordance with EN 50144; therefore no earth wire is required.

Mains plug replacement (U.K. & Ireland only)

- Should your mains plug need replacing and you are competent to do this, proceed as instructed below. If you are in doubt, contact an authorized DeWALT repair agent or a qualified electrician.
- Disconnect the plug from the supply.
- Cut off the plug and dispose of it safely; a plug with bared copper conductors is dangerous if engaged in a live socket outlet.
- Only fit 13 Amperes BS1363A approved plugs fitted with the correctly rated fuse (1).
- The cable wire colours, or a letter, will be marked at the connection points of most good quality plugs. Attach the wires to their respective points in the plug (see below). Brown is for Live (L) (2) and Blue is for Neutral (N) (4).
- Before replacing the top cover of the mains plug ensure that the cable restraint (3) is holding the outer sheath of the cable firmly and that the two leads are correctly fixed at the terminal screws.



Never use a light socket. Never connect the live (L) or neutral (N) wires to the earth pin marked E or \perp .

For 115 V units with a power rating exceeding 1500 W, we recommend to fit a plug to BS4343 standard.

Using an extension cable

If an extension cable is required, use an approved extension cable suitable for the power input of this tool (see technical data). The minimum conductor size is 1.5 mm².

When using a cable reel, always unwind the cable completely.

Also refer to the table below.

Conductor size (mm ²)		Cable rating (Amperes)					
0.75		6					
1.00		10					
1.50		15					
2.50		20					
4.00		25					
		Cable length (m)					
		7.5	15	25	30	45	60
Voltage	Amperes	Cable rating (Amperes)					
115	0 - 2.0	6	6	6	6	6	10
	2.1 - 3.4	6	6	6	6	15	15
	3.5 - 5.0	6	6	10	15	20	20
	5.1 - 7.0	10	10	15	20	20	25
	7.1 - 12.0	15	15	20	25	25	-
230	0 - 2.0	6	6	6	6	6	6
	2.1 - 3.4	6	6	6	6	6	6
	3.5 - 5.0	6	6	6	6	10	15
	5.1 - 7.0	10	10	10	10	15	15
	7.1 - 12.0	15	15	15	15	20	20
	12.1 - 20.0	20	20	20	20	25	-

Assembly and adjustment



Prior to assembly and adjustment always unplug the tool.

Inserting and removing SDS-plus® accessories (fig. B)

This tool uses SDS-plus® accessories (refer to the inset in fig. B for a cross-section of an SDS-plus® bit shank).

We recommend to use professional accessories only.

- Clean and grease the bit shank.
- Insert the bit shank into the tool holder (4).
- Push the bit down and turn it slightly until it fits into the slots.
- Pull on the bit to check if it is properly locked. The hammering function requires the bit to be able to move axially several centimetres when locked in the tool holder.
- To remove a bit pull back the tool holder locking sleeve (7) and pull out the bit.

Indexing the chisel position (fig. C)

The chisel can be indexed and locked into 12 different positions.

- Insert the chisel as described above.
- Rotate the collar (3) in the direction of the arrow until the chisel is in the desired position.

Fitting the side handle (fig. D)

The side handle (6) can be fitted to suit both RH- and LH-users.



Always use the tool with the side handle properly assembled.

- Loosen the side handle.
- For RH-users, slide the side handle clamp over the collar behind the tool holder, handle at the left.
- For LH-users, slide the side handle clamp over the collar behind the tool holder, handle at the right.
- Rotate the side handle to the desired position and tighten the handle.

Replacing the dust cover (fig. B)

The dust cover (5) prevents dust ingress into the mechanism. Replace a worn dust cover immediately.

- Pull back the tool holder locking sleeve (7) and pull the dust cover (5) off.
- Fit the new dust cover.
- Release the tool holder locking sleeve.

Instructions for use



Always observe the safety instructions and applicable regulations.

- Be aware of the location of pipework and wiring.
- Apply a pressure of approx. 5 kg to the tool. Excessive force does not speed up chiselling but decreases tool performance and may shorten tool life.

Switching on and off (fig. A & E)

- To run the tool, press the on/off switch (1).
- For continuous operation, press and hold down the switch (1), slide the lock-on slider (2) into the lock position and release the switch.
- To stop the tool, release the switch.
- To stop the tool in continuous operation, press the switch briefly and release it. Always switch off the tool when work is finished and before unplugging.

Chipping and chiselling (fig. A)

- Insert the appropriate chisel and rotate it into one of 12 positions.
- Switch on the tool and start working.
- Always switch off the tool when work is finished and before unplugging.

Various types of SDS-plus® chisels are available as an option.

Consult your dealer for further information on the appropriate accessories.

Maintenance

Your DeWALT power tool has been designed to operate over a long period of time with a minimum of maintenance. Continuous satisfactory operation depends upon proper tool care and regular cleaning.

- This machine is not user-serviceable. Take the tool to an authorised DeWALT repair agent after approximately 40 hours of use.
If problems occur before this time contact an authorised DeWALT repair agent.
- The tool will automatically switch off when the carbon brushes are worn.



Lubrication

Your power tool requires no additional lubrication.

Accessories and attachments used must be regularly lubricated around the SDS-plus® fitment.



Cleaning

Keep the ventilation slots clear and regularly clean the housing with a soft cloth.



Unwanted tools and the environment

Take your tool to an authorized DeWALT repair agent where it will be disposed of in an environmentally safe way.

GUARANTEE

• 30 DAY NO RISK SATISFACTION GUARANTEE •

If you are not completely satisfied with the performance of your DeWALT tool, simply return it within 30 days, complete as purchased, to the point of purchase, for a full refund or exchange. Proof of purchase must be produced.

• ONE YEAR FREE SERVICE CONTRACT •

If you need maintenance or service for your DeWALT tool, in the 12 months following purchase, it will be undertaken free of charge at an authorized DeWALT repair agent. Proof of purchase must be produced. Includes labour and spare parts for Power Tools. Excludes accessories.

• ONE YEAR FULL WARRANTY •

If your DeWALT product becomes defective due to faulty materials or workmanship within 12 months from the date of purchase, we guarantee to replace all defective parts free of charge or, at our discretion, replace the unit free of charge provided that:

- The product has not been misused.
 - Repairs have not been attempted by unauthorized persons.
 - Proof of purchase date is produced.
- This guarantee is offered as an extra benefit and is additional to consumers statutory rights.

For the location of your nearest authorized DeWALT repair agent, please use the appropriate telephone number on the back of this manual. Alternatively, a list of authorized DeWALT repair agents and full details on our after-sales service are available on the Internet at www.2helpU.com

MARTILLO DE CINCELAR D25330K

¡Enhorabuena!

Usted ha optado por una herramienta DeWALT. Muchos años de experiencia y una gran asiduidad en el desarrollo y la innovación de sus productos han convertido DeWALT en un socio muy fiable para el usuario profesional.

Características técnicas

	D25330K
Voltaje	V 230
Potencia absorbida	W 650
Índice de impacto	min ⁻¹ 4.100
Energía del impacto	J 3,1
Posiciones del cincel	12
Portabrocas	SDS-plus®
Diámetro del cuello	mm 54
Peso	kg 2,9

Fusibles

Herramientas 230 V: 10 A

En el presente manual figuran los pictogramas siguientes:



Indica peligro de lesiones, de accidentes mortales o de averías en la herramienta en caso de no respeto de las instrucciones en este manual.



Indica tensión eléctrica.



Peligro de incendio.

Declaración CE de conformidad



D25330K

DeWALT certifica que estas herramientas eléctricas han sido construidas de acuerdo a las normas siguientes: 98/37/CEE, 89/336/CEE, 73/23/CEE, 2000/14/EC-Annex VI, EN 50144, EN 55014-1, EN 55014-2, EN 61000-3-2 & EN 61000-3-3

Para información más detallada, contacte a DeWALT, véase abajo o consulte el dorso de este manual.

Nivel de potencia acústica según 2000/14/EC (Artículo 12, Anexo III No. 10; m 15 kg):

	D25330K
L _{WA} (medido) dB(A)	100
L _{WA} (garantizado) dB(A)	105

El nivel de la presión acústica de acuerdo con las normas 86/188/CEE & 98/37/CEE, medida de acuerdo con EN 50144:

	D25330K
L _{PA} dB(A)*	87

* al oído del usuario



Tome medidas adecuadas para la protección de los oídos.

Valor cuadrático medio ponderado en frecuencia de la aceleración según EN 50144-1 & EN 50144-2-6:

D25330K
7,2 m/s ²

Director Engineering and Product Development
Horst Großmann

DeWALT, Richard-Klinger-Straße 11,
D-65510, Idstein, Alemania

Instrucciones de seguridad

Al utilizar herramientas eléctricas, observe las reglas de seguridad en vigor en su país, a fin de reducir el riesgo de descarga eléctrica, de lesiones y de incendio. Lea completamente este manual antes de utilizar la herramienta.

Mantenga a mano este manual para consultas posteriores.

Generalidades

1 Mantenga limpia el área de trabajo.

Un área o un banco de trabajo en desorden aumentan el riesgo de accidentes.

2 Tenga en cuenta el entorno del área de trabajo.

No exponga herramientas a la lluvia. No utilice la herramienta en ambientes húmedos o mojados. Procure que el área de trabajo esté bien iluminada (250 - 300 Lux). No utilice la herramienta donde exista riesgo de incendio o explosión, p. ej. en la proximidad de líquidos o gases inflamables.

3 Mantenga alejados a los niños.

No permita que niños, otras personas o animales se acerquen al área de trabajo ni toquen la herramienta o el cable de corriente.

4 Vista ropa de trabajo apropiada.

No lleve vestidos anchos ni joyas. Estos podrían ser atrapados por piezas en movimiento. Si tiene el pelo largo, manténgalo recogido y cubierto. Cuando trabaje en ambientes externos utilice preferentemente guantes y calzado antideslizante apropiados.

5 Protección personal

Utilice siempre gafas de protección. Utilice una mascarilla si el trabajo a ejecutar produce polvo u otras partículas volantes. Si esas partículas están a una temperatura considerablemente caliente utilice también un delantal de trabajo.

Lleve puesta siempre la protección auditiva.

Lleve un casco de seguridad en todo momento.

6 Protéjase contra las descargas eléctricas.

Evite el contacto del cuerpo con las superficies conectadas a tierra (p. ej. tuberías, radiadores, cocinas eléctricas y refrigeradores).

Para aplicaciones de uso extremas (p. ej. humedad elevada, formación de polvo metálico, etc.), se puede mejorar la seguridad eléctrica intercalando un transformador de separación o un disyuntor con derivación a tierra (FI).

7 No intente realizar demasiadas cosas al mismo tiempo

Mantenga un apoyo firme sobre el suelo y conserve el equilibrio en todo momento.

8 Esté siempre alerta

Concéntrese en lo que esté haciendo. Use el sentido común. No maneje la herramienta cuando esté cansado.

9 Sujete bien la pieza de trabajo

Utilice abrazaderas o un torno para sujetar la pieza de trabajo. Es más seguro que sujetarla con la mano y le permite utilizar ambas manos para manejar la herramienta.

10 Conecte los accesorios para la extracción de polvo.

Si se suministran adaptadores para la conexión de accesorios extractores y para el almacenamiento del polvo, asegúrese de que conectarlos y utilizarlos adecuadamente.

11 Retire las llaves de maniobra

Antes de poner la herramienta en marcha, asegúrese de que las llaves y utensilios de reglaje hayan sido retirados.

12 Cables alargadores

Compruebe que el cable alargador no presente desperfectos antes de utilizarlo. Al utilizar las herramientas en exteriores, utilice exclusivamente aquellos cables prolongadores diseñados para estas condiciones.

13 Utilice la herramienta adecuada.

En este manual, se indica para qué uso está destinada cada herramienta. No utilice herramientas o dispositivos acoplables de baja potencia para ejecutar trabajos pesados. La herramienta funcionará mejor y con mayor seguridad si se utiliza de acuerdo con sus características técnicas. No fuerce la herramienta.

Atención! El uso de otros accesorios, adaptadores, o la propia utilización de la herramienta en cualquier forma que no sea la recomendada en este manual de instrucciones puede presentar riesgo de lesiones a los usuarios.

14 Compruebe que no haya piezas averiadas.

Antes de utilizarla, compruebe cuidadosamente que la herramienta y el cable de corriente no presenten desperfectos.

Compruebe que no existan piezas móviles mal alineadas o atascadas, piezas quebradas, protectores o interruptores dañados e interruptores o cualquier otro condicionante que pueda afectar al funcionamiento correcto de la herramienta. Asegúrese de que la herramienta puede funcionar adecuadamente y cumplir con el cometido para el que ha sido diseñada. No use la herramienta si hay alguna pieza defectuosa o averiada. No utilice la herramienta si no es posible apagar y encender el interruptor. Encargue al servicio técnico autorizado que repare o sustituya las piezas defectuosas o averiadas. Jamás intente repararla usted mismo.

15 Desconecte la herramienta.

Desconecte la herramienta y no la pierda de vista hasta que haya dejado de funcionar completamente. Desenchufe la herramienta cuando no la esté utilizando, antes de sustituir piezas, accesorios o acoplamientos, y antes de efectuar revisiones.

16 Evite ponerla en funcionamiento involuntariamente.

No sostenga la herramienta con un dedo en el interruptor. Asegúrese de que la herramienta esté apagada cuando la enchufe.

17 No someta el cable de alimentación a presión innecesaria.

No sostenga nunca la herramienta por el cable. Nunca tire del cable para desconectarlo del enchufe. Proteja el cable de las fuentes de calor, del aceite y de las aristas vivas.

18 Guarde las herramientas que no utilice.

Las herramientas eléctricas que no se utilicen deben estar guardadas en un lugar seco, cerrado y fuera del alcance de los niños.

19 Tenga cuidado al realizar labores de mantenimiento.

Mantenga sus herramientas afiladas y limpias para trabajar mejor y de forma más segura. Siga las instrucciones de mantenimiento y sustitución de accesorios. Mantenga los mandos y conmutadores secos, limpios y libres de aceite y grasa.

20 Reparaciones

Esta herramienta eléctrica cumple con las reglas de seguridad en vigor. Haga reparar su herramienta en Centros de Servicio DEWALT. Las reparaciones deben llevarse a cabo por personal cualificado, utilizando piezas de recambio originales.

Caso contrario podría provocar situaciones de riesgo considerable para el usuario.

Verificación del contenido del embalaje

El paquete contiene:

- 1 Martillo de cincelar
- 1 Empuñadura lateral
- 1 Caja de transporte
- 1 Manual de instrucciones
- 1 Dibujo despiezado

- Compruebe si la herramienta, piezas o accesorios han sufrido algún daño durante el transporte.
- Tómese el tiempo necesario para leer y comprender este manual antes de utilizar la herramienta.

El martillo de cincelar D25330K ha sido diseñado para aplicaciones ligeras de cincelado, burilado y demolición.

- 1 Interruptor de marcha/parada
- 2 Mando deslizante de bloqueo
- 3 Anillo de ajuste de la posición del cincel
- 4 Portaherramienta
- 5 Guardapolvo
- 6 Empuñadura lateral

Seguridad eléctrica

El motor eléctrico ha sido diseñado para un solo voltaje. Compruebe siempre que el voltaje de la red corresponde al valor indicado en la placa de características.



Su herramienta DEWALT tiene doble aislamiento, conforme a la norma EN 50144; por consiguiente, no se requiere conexión a tierra.

Sustitución de cable o enchufe

Al sustituir el cable o el enchufe hágalo con sumo cuidado: un enchufe con conectores de cobre desprotegidos es peligroso si se conecta a una toma de corriente activa.

Utilización de un cable de prolongación

En caso de que sea necesario utilizar un cable de prolongación, deberá ser un cable de prolongación aprobado, adecuado para la potencia de esta herramienta (véanse las características técnicas). La sección mínima de conductor es de 1,5 mm².

Si utiliza un carrete de cable, desenrolle siempre el cable completamente.

Montaje y ajustes



Desenchufe la herramienta antes de proceder con el montaje y los ajustes.

Inserción y extracción de accesorios SDS-plus® (fig. B)

Esta herramienta utiliza accesorios SDS-plus® (véase la inserción en la fig. B para un corte transversal de un vástago de broca SDS-plus®).

Recomendamos utilizar accesorios para profesionales únicamente.

- Limpie y engrase el vástago de la broca.
- Inserte el vástago de la broca en el portaherramientas (4).
- Empuje la punta hacia dentro y hágala girar levemente hasta que encaje en las cavidades.
- Tire de la broca para verificar que esté bien sujeta. Para la función de percusión es preciso que la broca pueda moverse axialmente varios centímetros una vez sujeta en el portaherramientas.
- Para desmontar una broca, desbloquee el manguito del portaherramientas (7) como se ha descrito anteriormente y saque la broca.

Ajuste de la posición del cincel (fig. C)

El cincel se puede ajustar y fijar en 12 posiciones diferentes.

- Introduzca el cincel como se ha descrito anteriormente.
- Gire el anillo (3) en la dirección de la flecha hasta que el cincel se encuentre en la posición deseada.

Instalación de la empuñadura lateral (fig. D)

La empuñadura lateral (6) puede instalarse de modo que sirva tanto a usuarios diestros como zurdos.



Use siempre la herramienta con la empuñadura lateral correctamente montada.

- Afloje la empuñadura lateral.
- Para usuarios diestros, deslice el sujetador de la empuñadura lateral sobre el collarín situado detrás del portaherramientas, con la empuñadura a la izquierda.

- Para usuarios zurdos, deslice el sujetador de la empuñadura lateral sobre el collarín situado detrás del portaherramientas, con la empuñadura a la derecha.
- Haga girar la empuñadura lateral hasta la posición que desee y ajústela.

Sustitución del guardapolvos (fig. B)

El guardapolvos (5) impide la entrada de polvo en el mecanismo. Los guardapolvos desgastados deben sustituirse de inmediato.

- Deslice hacia atrás el manguito del portaherramientas (7) y extraiga el guardapolvos (5).
- Instale el nuevo guardapolvos.
- Suelte el manguito del portaherramientas.

Instrucciones para el uso



- Respete siempre las instrucciones de seguridad y las normas de aplicación.

- Infórmese sobre la ubicación de tuberías y de cables eléctricos.
- Sólo se debe ejercer una ligera presión sobre la herramienta (5 kg). Una presión excesiva no acelera el cincelado, sino que reduce la efectividad de la herramienta e incluso puede reducir su vida útil.

Encender y apagar (fig. A & E)

- Para poner en marcha la herramienta, presione el interruptor de encendido/apagado (1).
- Para un funcionamiento continuo, pulse el interruptor (1) y manténgalo en esta posición, deslice el mando deslizante de bloqueo (2) hacia la posición de bloqueo y suelte el interruptor.
- Para parar la herramienta, suelte el interruptor.
- Para parar la herramienta en modo de funcionamiento continuo, pulse brevemente el interruptor y suéltelo. Siempre se debe apagar la herramienta al acabar de trabajar y antes de desconectarla de la red.

Escodado y cincelado (fig. A)

- Inserte el cincel adecuado y gírelo a una de las 12 posiciones.
- Encienda la herramienta y empiece a trabajar.
- Siempre se debe desconectar la herramienta nada más terminado el trabajo y antes de desenchufarla.

Hay disponibles como opción varios tipos de cinceles SDS-plus®.

Consulte a su proveedor si desea información más detallada sobre los accesorios apropiados.

Mantenimiento

Su herramienta eléctrica DEWALT ha sido diseñada para funcionar mucho tiempo con un mínimo de mantenimiento. El funcionamiento satisfactorio depende del buen cuidado de la herramienta y de una limpieza frecuente.

- Esta máquina no está diseñada para que la repare el usuario. Lleve la herramienta a un agente DEWALT autorizado después de unas 40 horas de operación. En caso de problemas antes del término de dicho plazo, póngase en contacto con un agente DEWALT autorizado.
- La herramienta dejará de trabajar automáticamente cuando las escobillas de carbón estén gastadas.



Lubricación

Su herramienta eléctrica no requiere lubricación adicional.

Es preciso lubricar regularmente los accesorios en torno al punto de montaje SDS-plus®.



Limpieza

Evite que se obturen las ranuras de ventilación y limpie el exterior con regularidad utilizando un paño suave.



Herramientas desechadas y el medio ambiente

Lleve la herramienta vieja a un Centro de Servicio DEWALT, donde será eliminada sin efectos perjudiciales para el medio ambiente.

GARANTÍA

• 30 DÍAS DE SATISFACCIÓN COMPLETA •

Si no queda totalmente satisfecho con su herramienta DEWALT, contacte con su Centro de Servicio DEWALT. Presente su reclamación, juntamente con la máquina completa, así como la factura de compra y le será presentada la mejor solución.

• UN AÑO DE SERVICIO GRATUITO •

Si necesita mantenimiento o servicio técnico para su herramienta DEWALT en los 12 meses siguientes a la compra, podrá obtenerlos gratuitamente en un Centro de Servicio DEWALT. Para ello es imprescindible presentar la prueba de compra. Incluye mano de obra y piezas para las Herramientas Eléctricas. No se incluye los accesorios.

• UN AÑO DE GARANTÍA •

Si su producto DEWALT presenta algún defecto debido a fallos de materiales o mano de obra en los 12 meses siguientes a la fecha de compra, le garantizamos la sustitución gratuita de todas las piezas defectuosas siempre y cuando:

- El producto no haya sido utilizado inadecuadamente.
- No se haya intentado su reparación por parte de una persona no autorizada.
- Se presente la prueba de compra.

Para la localización del Centro de Servicio DEWALT más cercano, consulte el dorso de este manual. Como alternativa, hay disponible en Internet una lista de Centros de Servicio DEWALT e información completa sobre nuestro servicio postventa en www.2helpU.com

MARTEAU BURINEUR D25330K

Félicitations!

Vous avez choisi un outil DEWALT. Depuis de nombreuses années, DEWALT produit des outils électriques adaptés aux exigences des utilisateurs professionnels.

Caractéristiques techniques

	D25330K
Tension	V 230
Puissance absorbée	W 650
Vitesse d'impact	min ⁻¹ 4.100
Energie d'impact	J 3,1
Positions du burin	12
Porte-outil	SDS-plus®
Diamètre du collet	mm 54
Poids	kg 2,9

Fusible:

Outils 230 V	10 A
--------------	------

Les symboles suivants sont utilisés dans le présent manuel:



En cas de non-respect des instructions dans le présent manuel, il y a risque de blessure, danger de mort ou possibilité de dégradation de l'outil.



Dénote la présence de tension électrique.



Risque d'incendie.

Déclaration CE de conformité



D25330K

DEWALT déclare que ces outils ont été mis au point en conformité avec les normes 98/37/CEE, 89/336/CEE, 73/23/CEE, 2000/14/EC-Annex VI, EN 50144, EN 55014-1, EN 55014-2, EN 61000-3-2 & EN 61000-3-3

Pour de plus amples informations, contacter DEWALT à l'adresse ci-dessous ou se reporter au dos de ce manuel.

Niveau de pression acoustique conforme à la norme 2000/14/EC :

(Article 12, Annexe III No. 10; m 15 kg) :

		D25330K
L _{WA} (mesurée)	dB(A)	100
L _{WA} (garantie)	dB(A)	105

Niveau de pression acoustique suivant 86/188/CEE & 98/37/CEE, mesuré suivant EN 50144:

		D25330K
L _{PA}	dB(A)*	87

* à l'oreille de l'opérateur



Prendre les mesures nécessaires pour la protection de l'ouïe.

Valeur moyenne pondérée du carré de l'accélération suivant EN 50144-1 & EN 50144-2-6 :

		D25330K
		7,2 m/s ²

Directeur de développement produits
Horst Großmann

DEWALT, Richard-Klinger-Straße 11,
D-65510, Idstein, Allemagne

Consignes de sécurité

Afin de réduire le risque de décharge électrique, de blessure et d'incendie lors de l'utilisation d'outils électriques, observer les consignes de sécurité fondamentales en vigueur.

Lire et observer attentivement les instructions contenues dans ce manuel avant d'utiliser l'outil. Conservez ce manuel pour pouvoir le consulter lors de prochaines utilisations.

Généralités

1 Conserver votre aire de travail propre et bien rangée

Le désordre augmente les risques d'accident.

2 Tenir compte des conditions ambiantes

Ne pas exposer l'outil à la pluie. Ne pas exposer l'outil à l'humidité. Veiller à ce que l'aire de travail soit bien éclairée (250 - 300 Lux). Ne pas utiliser l'outil s'il existe un risque d'incendie ou d'explosion, par exemple en présence de liquides ou de gaz inflammables.

3 Tenir les enfants éloignés

Ne pas laisser les enfants, les visiteurs ou les animaux s'approcher de l'aire de travail ou toucher l'outil ou le câble d'alimentation.

4 Porter des vêtements de travail appropriés

Ne pas porter de vêtements flottants ni de bijoux. Ils pourraient être happés par les pièces en mouvement. Le cas échéant, porter une garniture convenable retenant les cheveux longs. Lorsque le travail s'effectue à l'extérieur, porter de préférence des gants adéquats et des chaussures antidérapantes.

5 Protections

Porter en permanence des lunettes de protection. Porter un masque anti-poussière si le travail exécuté produit de la poussière ou des particules volantes. Si ces particules peuvent être extrêmement chaudes, porter également un tablier résistant à la chaleur. Toujours porter une protection auditive. Porter en permanence un casque de protection.

6 Attention aux décharges électriques

Éviter le contact corporel avec des éléments reliés à la terre, comme par exemple tuyaux, radiateurs, cuisinières électriques et réfrigérateurs.

Dans des conditions de travail extrêmes (par exemple : humidité élevée, production de limaille, etc.), la sécurité électrique peut être améliorée en insérant un transformateur d'isolement ou un disjoncteur différentiel (FI).

7 Adopter une position confortable

Conserver en permanence son équilibre et les deux pieds à terre.

8 Faire preuve de vigilance

Observer votre travail. Faire preuve de bon sens. Ne pas utiliser l'outil lorsque l'on est fatigué.

9 Bien fixer la pièce à travailler

Pour plus de sécurité, fixer la pièce à travailler avec un dispositif de serrage ou un étai. Ainsi, vous aurez les deux mains libres pour manier l'outil.

10 Brancher le dispositif dépoussiéreur.

Si vous disposez de systèmes pour brancher les dispositifs d'extraction et d'aspiration de poussière, s'assurer qu'ils sont bien branchés et qu'ils fonctionnent correctement.

11 Enlever les clés de réglage

Avant de mettre l'outil en marche, vérifier toujours si les clés et outils de réglage ont été retirés.

12 Rallonges

Vérifier la rallonge avant de l'utiliser et la remplacer si elle est endommagée. Pour utiliser cet outil à l'extérieur, n'utiliser que des rallonges prévues à cet effet et portant une inscription adéquate.

13 Utiliser l'outil adéquat

Le domaine d'utilisation de l'outil est décrit dans le présent manuel. Ne pas utiliser des outils ou des accessoires de trop petite taille pour exécuter des travaux lourds. Ne pas utiliser des outils à des fins et pour des travaux pour lesquels ils n'ont pas été conçus. Ne pas forcer sur l'outil.

Attention ! L'utilisation d'accessoires ou la réalisation de travaux autres que ceux recommandés dans ce manuel pourrait entraîner un risque de blessure corporelle.

14 Contrôler si l'outil est endommagé

Avant toute utilisation, s'assurer que l'outil et le câble d'alimentation ne sont pas endommagés. Vérifier l'alignement des pièces en mouvement, leur prise et toute rupture de pièces, tout endommagement des protections et des interrupteurs et toutes autres conditions pouvant affecter le fonctionnement de l'outil.

Veiller à ce que l'outil fonctionne correctement et qu'il exécute les tâches pour lesquelles il est conçu. Ne pas utiliser l'outil si une pièce est défectueuse. Ne pas utiliser l'outil si l'interrupteur marche/arrêt ne fonctionne pas. Faire remplacer toute pièce endommagée par un agent DeWALT agréé. Ne jamais essayer de le réparer soi-même.

15 Pour débrancher l'outil

Éteindre l'outil puis attendre qu'il s'arrête complètement avant de le laisser sans surveillance. Débrancher l'outil lorsqu'il n'est pas utilisé, avant de changer toute pièce ou tout accessoire et avant de procéder à l'entretien.

16 Pour éviter tout démarrage involontaire

Éloignez vos doigts de l'interrupteur pour porter l'outil. S'assurer que l'outil est en position d'arrêt avant de le brancher.

17 Préserver le câble d'alimentation

Ne transportez jamais l'outil par le câble. Ne jamais tirer sur le câble pour le débrancher. Préserver le câble de la chaleur, de l'huile et des arêtes vives.

18 Ranger vos outils dans un endroit sûr

Ranger les outils non utilisés dans un endroit sec, fermé à clé et hors de portée des enfants.

19 Entretien vos outils avec soin

Garder les outils en bon état et propres afin d'assurer des conditions de travail optimales et sûres. Observer les instructions d'entretien et de changement d'accessoires. Maintenir les poignées et les interrupteurs secs, propres et exempts d'huile et de graisse.

20 Réparations

Cet outil est conforme aux consignes de sécurité en vigueur. Faire réparer l'outil par un agent de réparation DeWALT agréé. Les réparations ne devront être effectuées que par des personnes qualifiées utilisant des pièces de rechange d'origine. Dans le cas contraire, cela pourrait être très dangereux pour l'utilisateur.

Contenu de l'emballage

L'emballage contient:

- 1 Marteau burineur
- 1 Poignée latérale
- 1 Coffret de transport
- 1 Manuel d'instructions
- 1 Dessin éclaté

- Vérifier si l'outil, les pièces ou les accessoires ne présentent pas de dommages dus au transport.
- Prendre le temps de lire et de comprendre à fond le présent manuel avant de mettre votre outil en marche.

Votre marteau burineur D25330K a été conçu pour des applications simples de burinage, de rainurage et de démolition.

- 1 Interrupteur marche/arrêt
- 2 Sélecteur de blocage
- 3 Bague de serrage du burin
- 4 Porte-outil
- 5 Capuchon protecteur
- 6 Poignée latérale

Sécurité électrique

Le moteur électrique a été conçu pour une seule tension. Vérifier si la tension secteur correspond à la tension indiquée sur la plaque d'identification.



Cet outil à double isolation est conforme à la norme EN 50144; un branchement à la terre n'est donc pas nécessaire.

CH Toujours utiliser la fiche prescrite lors du remplacement du câble d'alimentation.

Type 11 pour la classe II (Isolation double) - outils

Type 12 pour la classe I (Conducteur de terre) - outils

CH En cas d'utilisation à l'extérieur, connecter les outils portatifs à un disjoncteur FI.

Remplacement du cordon secteur ou de la fiche

Après le remplacement du cordon secteur ou de la fiche, s'en débarrasser en songeant à la sécurité car il est dangereux de réutiliser un cordon secteur ou une fiche dont les conducteurs sont dénudés.

Câbles de rallonge

Si un câble de rallonge est nécessaire, utiliser un câble de rallonge homologué adapté pour la puissance absorbée de cet outil (voir les caractéristiques techniques). La section minimum du conducteur est de 1,5 mm².

En cas d'utilisation d'un dévidoir, toujours dérouler le câble complètement.

Assemblage et réglage



Toujours retirer la fiche de la prise avant de procéder à l'assemblage ou au réglage.

Montage et démontage des accessoires SDS-plus® (fig. B)

Cet outil utilise des accessoires SDS-plus® (l'encart dans la fig. B représente la section de la queue d'un accessoire SDS-plus®).

Il est recommandé de n'utiliser que des accessoires professionnels.

- Graissez la queue du foret.
- Introduisez la queue du foret dans le porte-outil (4).
- Appuyez sur le foret et tournez-le légèrement jusqu'à ce qu'il s'engage dans les rainures.
- Tirez sur le foret pour vérifier s'il est bloqué correctement. La fonction de percussion exige que le foret soit capable de se déplacer dans le sens axial de plusieurs centimètres lorsqu'il est bloqué dans le porte-outil.
- Pour démonter le foret, tirez vers l'arrière la bague de blocage du porte-outil (7) et enlevez le foret.

Réglage de la position du burin (fig. C)

Le burin peut être bloqué en 12 positions différentes.

- Introduisez le burin comme décrit ci-dessus.
- Faites tourner la bague de serrage (3) dans le sens des flèches jusqu'à ce que le burin soit en place.

Montage de la poignée latérale (fig. D)

La poignée latérale (6) peut être installée pour droitiers et pour gauchers.



Toujours utiliser le marteau électropneumatique avec la poignée latérale en place.

- Pour droitiers, faire glisser le collier de serrage de la poignée latérale sur le collet derrière le mandrin, le manche à gauche.
- Pour gauchers, faire glisser le collier de serrage de la poignée latérale sur le collet derrière le mandrin, le manche à droite.
- Tourner la poignée latérale dans la position désirée et la serrer.

Remplacement du capuchon protecteur (fig. B)

Grâce au capuchon protecteur (5), la poussière ne peut pas pénétrer dans le mécanisme. Il convient de remplacer immédiatement le capuchon lorsqu'il est usé.

- Tirez vers l'arrière la bague de blocage du porte-outil (7) et retirez le capuchon protecteur (5).
- Remplacez le capuchon protecteur.
- Relâchez la bague de blocage du porte-outil.

Mode d'emploi



Toujours respecter les consignes de sécurité et les règles en vigueur.

- Renseignez-vous sur l'emplacement des tuyauteries et des câblages.
- Appliquez une force modérée (5 kg) sur l'outil. Une pression excessive n'accélère pas le burinage mais altère la performance de l'outil et risque de réduire sa durée de vie.

Mise en marche et arrêt (fig. A & E)

- Pour mettre l'outil en marche, appuyer sur l'interrupteur marche/arrêt (1).
- Pour un fonctionnement en continu, appuyez sur l'interrupteur (1) sans le relâcher, faites glisser le sélecteur de blocage (2) pour bloquer l'interrupteur puis relâchez l'interrupteur.
- Pour arrêter l'outil, relâcher l'interrupteur.
- Si l'interrupteur est bloqué, appuyer brièvement sur l'interrupteur et le relâcher immédiatement. Toujours mettre l'outil à l'arrêt après le travail et avant de débrancher l'outil.

Burinage et rainurage (fig. A)

- Insérez le burin approprié et faites-le tourner dans l'une des 12 positions.
- Mettez l'outil en marche et commencez à travailler.
- Toujours mettre l'outil à l'arrêt après le travail et avant de débrancher l'outil.

Plusieurs types de burins SDS-plus® sont disponibles en option.

Votre revendeur pourra vous renseigner sur les accessoires qui conviennent le mieux pour votre travail.

Entretien

Votre outil DeWALT a été conçu pour durer longtemps avec un minimum d'entretien. Son fonctionnement satisfaisant dépend en large mesure d'un entretien soigneux et régulier.

- Le marteau électro-pneumatique ne peut être réparé par l'utilisateur. Faites-le réviser par un réparateur agréé par DeWALT après les 40 premières heures de travail. Au cas où un problème se manifesterait plus tôt, contactez votre service DeWALT agréé.
- L'outil s'arrête automatiquement dès que les charbons sont usés.



Lubrification

Votre outil électrique ne nécessite aucune lubrification additionnelle.

Les accessoires et fixations employés doivent être régulièrement lubrifiés autour de la garniture SDS-plus®.



Nettoyage

Les fentes d'aération doivent toujours être dégagées. Nettoyer régulièrement le boîtier avec un chiffon doux.

GARANTIE

• 30 JOURS D'ENGAGEMENT SATISFACTION •

Si, pour quelque raison que ce soit, votre machine DeWALT ne vous donne pas entière satisfaction, il suffit de la retourner avec tous ses accessoires dans les 30 jours suivant son achat à votre distributeur, ou à un centre de service après-vente agréé pour un remboursement intégral ou un échange. Pour la Belgique ou le Luxembourg, retournez votre machine à DeWALT. Munissez-vous d'une preuve d'achat.

• 1 AN DE MAINTENANCE GRATUITE •

Au cas où votre machine DeWALT nécessiterait une révision ou des réparations dans les 12 mois suivant son achat, cette opération sera effectuée gratuitement dans un centre de service après-vente agréé sur présentation de la preuve d'achat. Ce service comprend pièces et main-d'oeuvre pour les machines, à l'exclusion des accessoires.

• 1 AN DE GARANTIE •

Au cas où votre machine DeWALT présenterait un défaut de fabrication dans les 12 premiers mois suivant son achat, nous garantissons le remplacement sans frais de toutes les pièces défectueuses ou de l'unité entière, et ce à notre discrétion, à condition que:

- la machine ait été utilisée correctement
- aucune personne non qualifiée n'ait tenté de réparer la machine
- la preuve d'achat portant la date d'acquisition soit fournie.

Pour obtenir l'adresse du distributeur DeWALT ou du centre de service après-vente agréé le plus proche, appeler le numéro dans la liste figurant au dos du manuel. Comme alternative, une liste de centres de service après-vente DeWALT agréés et des renseignements plus détaillés sur le service après-vente sont disponibles sur l'Internet (www.2helpU.com).

SCALPELLO PNEUMATICO D25330K

Congratulazioni!

Siete entrati in possesso di un utensile DeWALT. Anni di esperienza, continui miglioramenti ed innovazioni tecnologiche fanno dei prodotti DeWALT uno degli strumenti più affidabili per l'utilizzatore professionale.

Dati tecnici

	D25330K
Tensione	V 230
Potenza assorbita	W 650
Velocità di percussione	min ⁻¹ 4.100
Forza di percussione	J 3,1
Posizioni scalpello	12
Portapunte	SDS-plus®
Diametro collare	mm 54
Peso	kg 2,9

Fusibili:

Modelli da 230 V 10 A

I seguenti simboli vengono usati nel presente manuale:



Indica rischio di infortunio, pericolo di morte o danno all'apparecchio qualora non ci si attenga alle istruzioni contenute nel presente manuale.



Indica pericolo di scossa elettrica.



Pericolo d'incendio.

Dichiarazione CE di conformità



D25330K

DeWALT dichiara che gli elettrotensili sono stati costruiti in conformità alle norme: 98/37/CEE, 89/336/CEE, 73/23/CEE, 2000/14/EC-Annex VI, EN 50144, EN 55014-1, EN 55014-2, EN 61000-3-2 & EN 61000-3-3

Per ulteriori informazioni, contattare DeWALT all'indirizzo qui sotto o consultare il retro del presente manuale.

Livello di potenza acustica secondo 2000/14/EC (articolo 12, allegato III, n&& 10; m 15 kg):

	D25330K
L _{WA} (misurato) dB(A)	100
L _{WA} (garantito) dB(A)	105

Il livello di rumorosità è conforme alle norme 86/188/CEE e 98/37/CEE, dati ricavati in base alla norma EN 50144:

	D25330K
L _{DA} dB(A)*	87

* all'orecchio dell'operatore



Prendere appropriate misure a protezione dell'udito.

Il valore medio quadratico ponderato dell'accelerazione secondo EN 50144-1 & EN 50144-2-6:

	D25330K
	7,2 m/s ²

Direttore ricerca e sviluppo
Horst Großmann

DeWALT, Richard-Klinger-Straße 11,
D-65510, Idstein, Germania

Norme generali di sicurezza

Durante l'utilizzo di utensili elettrici adottate sempre le elementari norme di sicurezza atte a ridurre i rischi d'incendio, scariche elettriche e ferimenti. Prima di adoperare l'utensile, leggere attentamente le istruzioni di cui al presente manuale. Conservare questo manuale di istruzioni per successive consultazioni.

Informazioni generali

1 Tenere pulita l'area di lavoro

Ambienti e banchi di lavoro in disordine possono essere causa d'incidenti.

2 Tener presenti le caratteristiche dell'ambiente di lavoro

Non lasciare l'utensile sotto la pioggia. Non usare l'utensile in ambienti carichi di umidità. Tenere ben illuminata l'area di lavoro. Non usare l'utensile quando vi sia rischio di provocare un incendio o una esplosione, per es. in luoghi con atmosfera gassosa o infiammabile.

3 Tenere i bambini lontani dall'area di lavoro

Non permettere a bambini, altre persone o animali di avvicinarsi alla zona di lavoro, toccare l'utensile o il cavo di alimentazione.

4 Usare il vestiario appropriato

Evitare l'uso di abiti svolazzanti, catenine, ecc. in quanto potrebbero rimanere impigliati nelle parti mobili dell'utensile. Raccogliere i capelli se si portano lunghi. Quando si lavora all'esterno, è preferibile indossare dei guanti adeguati e delle scarpe antidrucciolevoli.

5 Protezione personale

Indossate occhiali di sicurezza. Indossate una mascherina contro la polvere ogni volta che l'uso dell'utensile provochi polvere o schegge. Se tali particelle possono essere particolarmente calde, indossare anche un grembiule resistente al caldo. Fare sempre uso di sistemi di otoprotezione. Indossare sempre un elmetto di sicurezza.

6 Proteggersi da scariche elettriche

Evitare il contatto con oggetti dotati di scarico a terra (per es. tubi, termosifoni, cucine e frigoriferi). Durante impieghi estremi (per es. alto livello di umidità, polvere metallica, ecc.) si può aumentare la sicurezza elettrica collegando in serie un trasformatore d'isolamento o un interruttore di sicurezza per correnti di guasto (FI).

7 Non sbilanciarsi

Mantenere sempre un buon equilibrio evitando posizioni malsicure.

8 Stare sempre attenti

Prestare attenzione a quanto si sta facendo. Usare il proprio buon senso. Non utilizzare l'utensile quando si è stanchi.

9 Bloccare il pezzo da lavorare

Usare pinze o morse per bloccare il pezzo da lavorare. Ciò aumenta la sicurezza e consente di mantenere entrambe le mani libere per operare meglio.

10 Connettere l'apparecchiatura aspirapolvere

Se sono forniti il dispositivo per la connessione delle macchina aspirazione e raccolta della polvere, verificare che vengano collegate e utilizzate correttamente.

11 Non lasciare sull'utensile chiavi o strumenti di misura

Prima di mettere in funzione l'utensile si abbia cura di togliere chiavi e altri strumenti.

12 Prolunghe

Ispezionare la prolunga prima dell'uso e sostituirla se è danneggiata. Quando l'utensile viene impiegato all'esterno, usare unicamente le prolunghe per uso esterno.

13 Usare l'utensile adatto

L'utilizzo previsto è indicato nel presente manuale. Non forzare utensili e accessori di potenza limitata impiegandoli per lavori destinati ad utensili di maggiore potenza. Non forzare l'utensile.

Attenzione! L'uso di accessori o attrezzature diversi da quelli indicati nel presente manuale d'uso comportano il rischio di infortuni.

14 Controllare che non vi siano parti danneggiate

Prima dell'uso, ispezionare accuratamente l'utensile e il cavo elettrico per rilevare eventuali danni. Controllare se ci sono parti non allineate o parti mobili con gioco, pezzi rotti, danni alle protezioni o agli interruttori e qualsiasi altra condizione che possa incidere sul funzionamento dell'utensile. Accertare che l'utensile funzioni come previsto e che venga impiegato per lo scopo per cui è stato progettato. Non usate l'utensile se presenta elementi danneggiati o difettosi. Non impiegare l'utensile se non è possibile accenderlo e spegnerlo mediante l'interruttore.

Eventuali componenti difettosi o danneggiati vanno sostituiti o riparati da un tecnico autorizzato.

Non tentare mai di effettuare delle riparazioni.

15 Scollegare l'utensile

Spegner l'utensile ed attendere il suo arresto completo prima di lasciarlo incustodito.

Estrarre la spina dalla presa di alimentazione quando l'utensile non è in uso, o prima di cambiare pezzi, accessori o complementi o prima di eseguire lavori di manutenzione.

16 Evitare accensioni accidentali

Quando si trasporta l'utensile, non tenere il dito sull'interruttore. Prima di collegare l'utensile alla presa, verificare che sia spento.

17 Non abusare del cavo elettrico

Non trasportare mai l'utensile afferrandolo per il cavo. Non tirare mai il cavo per estrarlo dalla presa. Proteggere il cavo dal calore, dagli oli minerali e dai bordi taglienti.

18 Custodia dell'elettrotensile dopo l'uso

Riporre gli utensili elettrici in luogo sicuro e ben asciutto, fuori dalla portata dei bambini.

19 Mantenere l'utensile con cura

Tenere gli accessori sempre ben affilati e puliti per un migliore e più sicuro utilizzo. Osservare le istruzioni per la lubrificazione e la sostituzione degli accessori. Mantenere le impugnature e gli interruttori asciutti, puliti e senza tracce di olio o grassi.

20 Riparazioni

Il presente utensile elettrico è conforme alle principali norme di sicurezza vigenti. Rivolgersi ai Centri di Assistenza Tecnica autorizzati DeWALT per le riparazioni. Le riparazioni devono essere eseguite soltanto da personale qualificato e con pezzi di ricambio originali, per evitare di esporre gli utenti a considerevoli rischi.

Contenuto dell'imballo

L'imballo comprende:

- 1 Scalpello pneumatico
- 1 Impugnatura laterale
- 1 Cassetta di trasporto
- 1 Manuale istruzione
- 1 Disegno esploso

- Accertarsi che l'utensile, i componenti o gli accessori non abbiano subito danni durante il trasporto.

- Leggere a fondo, con calma e con la massima attenzione il presente manuale prima di mettere in funzione l'utensile.

Lo scalpello pneumatico D25330K è stato progettato per lavori leggeri di foratura a percussione, scapellatura e demolizione.

- 1 Interruttore acceso/spento
- 2 Fermo dell'interruttore
- 3 Ghiera indicatrice della posizione dello scalpello
- 4 Portautensile
- 5 Parapolvere
- 6 Impugnatura laterale

Norme di sicurezza elettrica

Il motore elettrico è stato predisposto per operare con un unico voltaggio. Assicurarsi che il voltaggio a disposizione corrisponda a quello indicato sulla targhetta.



Il Vostro utensile DeWALT è fornito di doppio isolamento, in ottemperanza alla norma EN 50144, perciò non è richiesta la messa a terra.

CH Per la sostituzione del cavo di alimentazione, utilizzare sempre la spina di tipo prescritto.

Tipo 11 per la classe II (doppio isolamento) - utensili elettrici

Tipo 12 per la classe I

(messa a terra) - utensili elettrici

CH Gli apparecchi portatili, utilizzati in ambiente esterno, devono essere collegati ad un interruttore differenziale.

Sostituzione del cavo o della spina

Quando occorre sostituire la spina, smaltire la spina vecchia in modo appropriato; è pericoloso inserire una spina con i conduttori di rame scoperti in una presa di corrente sotto tensione.

Impiego di una prolunga

In caso di impiego di una prolunga, quest'ultima dovrà essere di tipo omologato e di dimensione idonee a garantire l'alimentazione elettrica dell'apparecchio (vedere le caratteristiche tecniche). La dimensione minima del conduttore è 1,5 mm².

Se si utilizza un avvolgitore, estrarre il cavo per l'intera lunghezza.

Assemblaggio e regolazione



Prima di effettuare il montaggio o la regolazione disinserire sempre la spina dalla presa di alimentazione.

Inserimento e rimozione degli accessori ad attacco SDS-plus® (fig. B)

Questo attrezzo fa uso di accessori SDS-plus® (fare riferimento all'inserito di fig. B per la sezione trasversale del codolo di una punta SDS-plus®). Si suggerisce di adoperare esclusivamente accessori professionali.

- Pulire e ingrassare il codolo della punta.
- Inserire il codolo della punta nel portapunta (4).
- Spingere fino in fondo la punta e girarla leggermente per fissarla in posizione nelle rispettive asole di alloggiamento.
- Tirare la punta per verificare che sia correttamente bloccata. Per il funzionamento a percussione è necessario che la punta possa muoversi di alcuni centimetri lungo il proprio asse, dopo essere stata fissata nel portapunta.
- Per rimuovere la punta, tirare indietro il manicotto di bloccaggio (7) del portapunta ed estrarre la punta.

Impostazione della posizione scalpello (fig. C)

Lo scalpello può essere impostato e bloccato in 12 posizioni diverse.

- Inserire lo scalpello come precedentemente descritto.
- Ruotare la ghiera (3) in direzione della freccia fino a che lo scalpello non è nella posizione desiderata.

Montaggio dell'impugnatura laterale (fig. D)

L'impugnatura laterale (6) può essere adattata sia all'uso con la mano destra che a quello con la mano sinistra.



Utilizzare sempre il trapano con l'impugnatura laterale montata.

- Allentare l'impugnatura laterale.
- Per chi è destro: far scivolare il morsetto circolare dell'impugnatura sul collare posizionando l'impugnatura a sinistra.

- Per chi è mancino: far scivolare il morsetto circolare dell'impugnatura sul collare posizionando l'impugnatura a destra.
- Farla ruotare nella posizione desiderata e stringerla agendo sull'impugnatura.

Sostituzione del parapolvere (fig. B)

Il parapolvere (5) impedisce che la polvere penetri nei meccanismi dell'elettrotensile.

Sostituirlo immediatamente se usurato.

- Tirare indietro il manicotto di bloccaggio del portautensile (7) ed estrarre il parapolvere (5).
- Montare il parapolvere sostitutivo.
- Rilasciare il manicotto di bloccaggio del portautensile.

Istruzioni per l'uso



Osservare sempre le istruzioni per la sicurezza e le normative vigenti.

- Fare attenzione a non forare tubi o fili elettrici.
- Esercitare solo una pressione modesta sull'utensile (5 kg). La pressione eccessiva non solo non aumenta la velocità di scalpellatura ma influisce negativamente anche sulla durata dell'utensile.

Accensione e spegnimento (fig. A & E)

- Per avviare l'utensile, premere l'interruttore acceso/spento (1).
- Per il funzionamento continuo, tenere premuto l'interruttore (1), far scorrere il fermo (2) in posizione di blocco e rilasciare l'interruttore.
- Per fermare l'utensile, rilasciare l'interruttore.
- Per fermare l'utensile, disattivando la funzione di bloccaggio, premere brevemente e rilasciare l'interruttore. A lavoro ultimato e prima di disinserire la spina posizionare sempre l'interruttore in "spento".

Foratura a percussione e scalpellatura (fig. A)

- Inserire lo scalpello adatto e ruotarlo in una delle 12 possibili posizioni.
- Accendere l'utensile e iniziare a lavorare.
- Spegnete sempre l'utensile al termine del lavoro e prima di disinserire la spina.

Sono disponibili a scelta diversi tipi di scalpello SDS-plus®.

Consultate il vostro rivenditore per ottenere ulteriori informazioni sugli accessori disponibili.

Manutenzione

Il Vostro Elettro utensile DeWALT è stato studiato per durare a lungo richiedendo solo la minima manutenzione. Per prestazioni sempre soddisfacenti occorre avere cura dell'utensile e sottoporlo a manutenzione periodica.

- Le operazioni di riparazione e manutenzione di questo utensile non possono essere realizzate dall'utente. Portare l'utensile da un riparatore autorizzato DeWALT dopo circa 40 ore d'uso. Se sorgono problemi prima di questo termine, rivolgersi ad un riparatore DeWALT autorizzato.
- Quando le spazzole in carbonio saranno usurate, l'utensile si spegnerà automaticamente.



Lubrificazione

Il Vostro elettro utensile non richiede lubrificazione addizionale.

Gli accessori e le prolunghe utilizzati devono essere lubrificati regolarmente; in particolare gli accessori SDS-plus®.



Pulitura

Tenere libere le feritoie di ventilazione e pulire l'esterno dell'utensile periodicamente con un panno morbido.



Utensili inutilizzabili e tutela ambientale

Per garantire l'eliminazione degli utensili non più utilizzabili nel rispetto dell'ambiente, si consiglia di portare il vostro vecchio utensile presso una delle Filiali dirette di Assistenza DeWALT, che disporranno della loro eliminazione nel rispetto dell'ambiente.

GARANZIA

• GARANZIA DI 30 GIORNI DI TOTALE SODDISFAZIONE •

Se non siete completamente soddisfatti delle prestazioni del vostro utensile DeWALT, potrete restituirlo entro 30 giorni dalla data di acquisto, presso una nostra filiale di assistenza per ottenere il rimborso o il cambio dell'utensile, presentando debita prova dell'avvenuto acquisto.

• MANUTENZIONE GRATUITA PER UN ANNO •

L'eventuale manutenzione o assistenza necessaria per il vostro utensile DeWALT nei primi 12 mesi dalla data di acquisto sarà effettuata gratuitamente da parte del Centro Assistenza autorizzato su presentazione della prova di acquisto. Sono esclusi gli accessori.

• GARANZIA TOTALE DI UN ANNO •

Se il vostro prodotto DeWALT non risultasse pienamente conforme alle caratteristiche di funzionamento o presentasse difetti di lavorazione o vizi di materiale, entro 12 mesi dalla data di acquisto, provvederemo alla sostituzione gratuita delle parti difettose o a nostro giudizio, alla sostituzione gratuita dimostrato che:

- Il prodotto venga ritornato al centro di assistenza DeWALT, con la prova della data di acquisto (bolla, fattura o scontrino fiscale).
- Il prodotto non abbia subito abusi ed il difetto non sia stato causato da incuria.
- Il prodotto non abbia subito tentativi di riparazione da persone non facenti parte del nostro personale di assistenza o, all'estero, dal nostro staff distributivo.

Contattare la Sede Centrale DeWALT per ottenere l'indirizzo del Centro di Assistenza Tecnica più vicino (si prega di consultare il retro del presente manuale). In alternativa, sul nostro sito Internet www.2helpU.com, è disponibile un elenco dei Centri di Assistenza Tecnica DeWALT, completo di dettagli sul servizio assistenza post-vendita.

BIKHAMER D25330K

Gefeliciteerd!

U heeft gekozen voor een machine van DeWALT. Jarenlange ervaring, voortdurende produktontwikkeling en innovatie maken DeWALT tot een betrouwbare partner voor de professionele gebruiker.

Technische gegevens

	D25330K	
Spanning	V	230
Opgenomen vermogen	W	650
Slagsnelheid	min ⁻¹	4.100
Slagenergie	J	3,1
Beitelposities		12
Opnamesysteem		SDS-plus®
Kraagdiameter	mm	54
Gewicht	kg	2,9

Zekeringen:

230 V machines 10 A

In deze handleiding worden de volgende pictogrammen gebruikt:



Duidt op mogelijk lichamelijk letsel, levensgevaar of kans op beschadiging van de machine indien de instructies in deze handleiding worden genegeerd.



Geeft elektrische spanning aan.



Brandgevaar.

EG-Verklaring van overeenstemming



D25330K

DeWALT verklaart dat deze elektrische machines in overeenstemming zijn met: 98/37/EEG, 89/336/EEG, 73/23/EEG, 2000/14/EC-Annex VI, EN 50144, EN 55014-1, EN 55014-2, EN 61000-3-2 & EN 61000-3-3

Neem voor meer informatie contact op met DeWALT, zie het adres hieronder of op de achterkant van deze handleiding.

Niveau van het geluidsvermogen volgens 2000/14/EC (Artikel 12, Annex III Nr. 10; m 15 kg):

	D25330K	
L _{WA} (gemeten)	dB(A)	100
L _{WA} (gegarandeerd)	dB(A)	105

Niveau van de geluidsdruk overeenkomstig 86/188/EEG & 98/37/EEG, gemeten volgens EN 50144:

	D25330K	
L _{DA}	dB(A)*	87

* op de werkplek



Neem voorzorgsmaatregelen voor gehoorbescherming.

Gewogen kwadratische gemiddelde waarde van de versnelling overeenkomstig EN 50144-1 & EN 50144-2-6:

	D25330K	
		7,2 m/s ²

Director Engineering and Product Development
Horst Großmann

DeWALT, Richard-Klinger-Straße 11,
D-65510, Idstein, Duitsland

Veiligheidsinstructies

Neem bij het gebruik van elektrische machines altijd de plaatselijk geldende veiligheidsvoorschriften in acht in verband met brandgevaar, gevaar voor elektrische schokken en lichamelijk letsel.

Lees de gebruiksaanwijzing aandachtig door voordat u met de machine gaat werken.

Bewaar deze instructies zorgvuldig!

Algemeen

1 Zorg voor een opgeruimde werkomgeving

Een rommelige werkomgeving kan tot ongelukken leiden.

2 Houd rekening met omgevingsinvloeden

Stel de machine niet bloot aan regen. Gebruik de machine niet in een vochtige of natte omgeving. Zorg dat de werkomgeving goed is verlicht (250 – 300 Lux). Gebruik de machine niet op plaatsen waar brand- of explosiegevaar bestaat, b.v. in de buurt van brandbare vloeistoffen of gassen.

3 Houd kinderen uit de buurt

Houd kinderen, bezoekers en dieren buiten het werkgebied en laat ze de machine of de elektriciteitskabel niet aanraken.

4 Draag geschikte werkkleding

Draag geen wijde kleding of loshangende sieraden. Deze kunnen door de bewegende delen worden gegrepen. Houd lang haar bijeen. Draag bij het werken buitenshuis bij voorkeur geschikte werkhandschoenen en schoenen met profielzolen.

5 Persoonlijke bescherming

Draag altijd een veiligheidsbril. Draag een gezichts- of stofmasker bij werkzaamheden waarbij stofdeeltjes of spanen vrijkomen. Draag eveneens een hittebestendig schort indien de vrijkomende spanen aanzienlijk heet kunnen zijn. Draag altijd gehoorbescherming. Draag altijd een veiligheidshelm.

6 Bescherming tegen elektrische schok

Vermijd lichamelijk contact met geaarde voorwerpen (bijv. buizen, radiatoren, fornuizen en koelkasten). Bij gebruik onder extreme werkomstandigheden (bijv. hoge vochtigheid, ontwikkeling van metaalstof, enz.) kan de elektrische veiligheid door een scheidingstransformator of een aardlek-(FI)-schakelaar voor te schakelen, verhoogd worden.

7 Zorg voor een veilige houding

Zorg altijd voor een juiste, stabiele houding.

8 Blijf voortdurend opletten

Houd uw aandacht bij uw werk. Ga met verstand te werk. Gebruik de machine niet als u niet geconcentreerd bent.

9 Klem het werkstuk goed vast

Gebruik klemmen of een bankschroef om het werkstuk te fixeren. Dit is veiliger, bovendien kan de machine dan met beide handen worden bediend.

10 Sluit de uitrusting van de stofafvoer aan

Indien hulpmiddelen zijn meegeleverd voor de aansluiting van stofafvoer en voorzieningen voor stofopvang, zorg dan dat deze zijn aangesloten en naar behoren worden gebruikt.

11 Verwijder sleutels of hulpgereedschappen

Controleer vóór het inschakelen altijd of sleutels en andere hulpgereedschappen zijn verwijderd.

12 Verlengsnoeren

Inspecteer voor gebruik het verlengsnoer. Vervang het snoer indien het beschadigd is. Maak bij gebruik buitenshuis uitsluitend gebruik van verlengsnoeren die geschikt zijn voor gebruik buitenshuis en als zodanig zijn gemerkt.

13 Gebruik de juiste machine

Het gebruik volgens bestemming is beschreven in deze handleiding. Gebruik geen lichte machine of hulpstukken voor het werk van zware machines. De machine werkt beter en veiliger indien u deze gebruikt voor het beoogde doel. Overbelast de machine niet.

Waarschuwing! Gebruik ter voorkoming van lichamelijk letsel uitsluitend de in deze gebruiksaanwijzing aanbevolen accessoires en hulpstukken. Gebruik de machine uitsluitend volgens bestemming.

14 Controleer de machine op beschadigingen

Controleer de machine voor gebruik op schade. Controleer of alle bewegende delen correct gemonteerd zijn, of er geen onderdelen gebroken zijn, of er geen beschermkappen en schakelaars beschadigd zijn en of er andere gebreken zijn die invloed op de werking van de machine zouden kunnen hebben. Vergewis u er van dat de machine correct werkt. Gebruik de machine niet als enig onderdeel defect is. Gebruik de machine niet als de aan/uit-schakelaar niet werkt.

Defecte of beschadigde onderdelen dienen door een erkend DeWALT servicecentrum te worden vervangen. Probeer nooit om de machine zelf te repareren.

15 Stekker uit stopcontact verwijderen

Schakel de machine uit en wacht totdat de machine volledig tot stilstand is gekomen voordat u deze achterlaat. Verwijder de stekker uit het stopcontact als u de machine niet gebruikt, voordat u gereedschappen, accessoires of onderdelen van de machine verwisselt en voordat u onderhoud aan de machine uitvoert.

16 Voorkom onbedoeld inschakelen

Draag de machine niet met een vinger aan de schakelaar. Wees ervan verzekerd dat de machine is uitgeschakeld voordat u de stekker in het stopcontact steekt.

17 Misbruik het snoer niet

Draag de machine nooit aan het netsnoer. Trek niet aan het snoer om de stekker uit het stopcontact te verwijderen. Houd het snoer uit de buurt van warmtebronnen, olie en scherpe randen.

18 Berg de machine veilig op

Indien niet in gebruik, dienen machines te worden opgeborgen in een droge, afsluitbare plaats, buiten bereik van kinderen.

19 Onderhoud de machine met zorg

Houd de machine schoon om beter en veiliger te kunnen werken. Houdt u aan de instructies met betrekking tot het onderhoud en het vervangen van accessoires. Houd de handgrepen en schakelaars droog en vrij van olie en vet.

20 Reparaties

Deze machine voldoet aan alle geldende veiligheidsvoorschriften. Wendt u voor reparaties tot een erkend DeWALT Service-center. Reparaties mogen uitsluitend worden uitgevoerd door bevoegde vakmensen en met behulp van originele reserveonderdelen; anders kan er een aanzienlijk gevaar voor de gebruiker ontstaan.

Inhoud van de verpakking

De verpakking bevat:

- 1 Bikhamer
- 1 Zijhandgreep
- 1 Transportkoffer
- 1 Handleiding
- 1 Onderdelentekening

- Controleer de machine, losse onderdelen en accessoires op transportschade.
- Lees deze handleiding rustig en zorgvuldig door voordat u met de machine gaat werken.

Uw D25330K bikhamer is ontworpen voor lichte beitel-, hak- en sloopwerkzaamheden.

- 1 Aan/uit-schakelaar
- 2 Blokkeerknop
- 3 Beitelpositie-instelkraag
- 4 Accessoire-houder
- 5 Stofkap
- 6 Zijhandgreep

Elektrische veiligheid

De elektrische motor is ontwikkeld voor een bepaalde netspanning. Controleer altijd of uw netspanning overeenkomt met de waarde op het typeplaatje.



Uw DeWALT-machine is dubbel geïsoleerd overeenkomstig EN 50144; een aarddraad is dan ook niet nodig.

Vervangen van het snoer of de stekker

Als de stekker of het snoer wordt vervangen, moet de oude stekker c.q. het oude snoer worden weggegooid. Het is gevaarlijk om de stekker van een los snoer in het stopcontact te steken.

Gebruik van verlengsnoeren

Wanneer een verlengsnoer wordt gebruikt, neem dan een goedgekeurd verlengsnoer, dat geschikt is voor het vermogen van de machine (zie technische gegevens). De aders moeten minimaal een doorsnede hebben van 1,5 mm². Wanneer het verlengsnoer op een haspel zit, rol het snoer dan helemaal af.

Monteren en instellen



Haal vóór het monteren en instellen altijd de stekker uit het stopcontact.

Plaatsen en verwijderen van SDS-plus® accessoires (fig. B)

Uw machine werkt met SDS-plus® accessoires (zie inzet in fig. B voor een doorsnede van een SDS-plus® boorschacht).

Wij adviseren om uitsluitend professionele accessoires te gebruiken.

- Reinig de boorschacht en vet deze in.
- Steek de boorschacht in de houder (4).
- Druk de boor naar binnen en verdraai de boor totdat de borgkraag terugspringt.
- Trek aan de boor om te controleren of deze goed vastzit. In de hamerfunctie moet de boor enkele centimeters naar binnen en naar buiten kunnen bewegen.
- Voor het verwijderen de borgkraag (7) naar achteren trekken en de boor uitnemen.

Bepalen van de stand van de beitel (fig. C)

De beitel kan in 12 verschillende standen worden vergrendeld.

- Plaats de beitel zoals hierboven beschreven.
- Draai de kraag (3) in de door de pijl aangegeven richting totdat de beitel in de juiste stand staat.

Monteren van de zijhandgreep (fig. D)

De zijhandgreep (6) kan worden gemonteerd voor linkshandige of rechtshandige gebruikers.



Zorg altijd voor een juiste bevestiging van de zijhandgreep.

- Draai de zijhandgreep los.
- Voor rechtshandige gebruikers: houd de zijhandgreep aan de linkerkant van de machine en schuif de klem over de kraag achter de boorhouder.
- Voor linkshandige gebruikers: houd de zijhandgreep aan de rechterkant van de machine en schuif de klem over de kraag achter de boorhouder.
- Draai de handgreep in de gewenste stand en zet hem vast.

Vervangen van de stofkap (fig. B)

De stofkap (5) voorkomt dat stof in het mechanisme binnendringt. Een versleten stofkap moet direct worden vervangen.

- Trek de borgkraag (7) naar voren en neem de stofkap (5) van de machine.
- Breng de nieuwe stofkap aan.
- Laat de borgkraag los.

Aanwijzingen voor gebruik



Neem altijd de veiligheidsinstructies in acht en houdt u aan de geldende voorschriften.

- Let op de eventueel aanwezige gas-, water- en elektriciteitsleidingen.
- Oefen een druk van ongeveer 5 kg uit op de machine. Overmatige druk op de machine versnelt het beitelen niet maar resulteert juist in slechtere prestaties en voortijdige slijtage van de machine.

In- en uitschakelen (fig. A & E)

- Druk de aan/uit-schakelaar (1) in om de machine in te schakelen.
- Druk voor continu bedrijf de schakelaar (1) in en houd deze ingedrukt. Schuif op de blokkeerknop (2) in de blokkeerstand en laat de schakelaar los.
- Stop de machine door de schakelaar los te laten.
- Schakel het continu bedrijf uit door de schakelaar kort in te drukken en deze meteen weer los te laten. Schakel altijd de machine uit wanneer het werk is beëindigd en voordat u de stekker uit het stopcontact haalt.

Beitelen en hakken (fig. A)

- Plaats de juiste beitel en draai hem in een van de 12 posities.
- Schakel de machine in en begin met werken.
- Schakel altijd de machine uit wanneer het werk is beëindigd en voordat u de stekker uit het stopcontact haalt.

Als toebehoren zijn diverse types SDS-plus®-beitels verkrijgbaar.

Uw dealer verstrekt u graag de nodige informatie over de juiste accessoires.

Onderhoud

Uw DeWALT-machine is ontworpen om gedurende lange tijd probleemloos te functioneren met een minimum aan onderhoud. Een juiste behandeling en regelmatig reiniging van de machine garanderen een hoge levensduur.

- De machine kan niet door de gebruiker worden gerepareerd. Breng de machine naar een erkend DeWALT Service-center na ongeveer 40 gebruiksuren. Mochten er zich eerder problemen voordoen, neem dan contact op met een erkend DeWALT Service-center.
- De machine wordt automatisch uitgeschakeld als de koolborstels versleten zijn.



Smering

Uw machine heeft geen extra smering nodig.

Accessoires en hulpstukken moeten regelmatig rond de SDS-plus® adapter worden gesmeerd.



Reiniging

Houd de ventilatiesleuven vrij en maak de behuizing regelmatig schoon met een zachte doek.



Gebruikte machines en het milieu

Wanneer uw oude machine aan vervanging toe is, breng deze dan naar een DeWALT Service-center waar de machine op milieuvriendelijke wijze zal worden verwerkt.

GARANTIE

• 30 DAGEN „NIET GOED, GELD TERUG“ GARANTIE •

Indien uw DeWALT elektrisch gereedschap om welke reden dan ook niet geheel aan uw verwachtingen voldoet, stuurt u het dan compleet zoals bij aankoop binnen 30 dagen terug naar DeWALT, samen met uw aankoopbewijs en uw rekeningnummer. U ontvangt dan uw geld terug.

• 1 JAAR GRATIS SERVICE-CONTRACT •

Mocht uw DeWALT elektrisch gereedschap binnen 12 maanden na aankoop nazicht of reparatie behoeven, dan worden deze werkzaamheden gratis uitgevoerd in onze Service-centers op vertoon van het aankoopbewijs. Stuur uw machine rechtstreeks of via uw dealer naar een erkend DeWALT Service-center.

• 1 JAAR GARANTIE •

Mocht uw DeWALT elektrisch gereedschap binnen 12 maanden na datum van aankoop defect raken tengevolge van materiaal- of constructiefouten, dan garanderen wij de kosteloze vervanging van alle defecte delen of van het hele apparaat, zulks ter beoordeling van DeWALT, op voorwaarde dat:

- het produkt niet foutief gebruikt werd
- het produkt niet gerepareerd is door onbevoegden
- het aankoopbewijs met daarop de aankoopdatum wordt overlegd

Informeer bij uw dealer of bij het DeWALT-hoofdkantoor naar het adres van het dichtstbijzijnde Service-center (zie de achterzijde van deze handleiding). Een overzicht van erkende DeWALT Service-centers en nadere informatie over onze service vindt u ook op Internet: www.2helpU.com

MEISELHAMMER D25330K

Gratulerer!

Du har valgt et DeWALT verktøy. Årelang erfaring, konstant produktutvikling og fornyelse gjør DeWALT til en av de mest pålitelige partnere for profesjonelle brukere.

Tekniske data

	D25330K
Spenning	V 230
Motoreffekt	W 650
Slaghastighet	min ⁻¹ 4.100
Slagenergi	J 3,1
Meiselposisjoner	12
Festesystem	SDS-plus®
Diameter krage	mm 54
Vekt	kg 2,9

Sikring:

230 V	10 A
-------	------

Følgende symboler brukes i denne instruksjonsboken:



Betegner risiko for personskade, livsfare eller ødeleggelse av verktøyet dersom instruksene i denne instruksjonsboken ikke følges.



Betegner risiko for elektrisk støt.



Brannfare.

CE-Sikkerhetserklæring



D25330K

DeWALT erklærer at disse elektroverktøyer er konstruert i henhold til: 98/37/EEC, 89/336/EEC, 73/23/EEC, 2000/14/EC-Annex VI, EN 50144, EN 55014-1, EN 55014-2, EN 61000-3-2 & EN 61000-3-3

Ønsker du flere opplysninger, vennligst kontakt DeWALT på adressen nedenfor eller se veiledningens bakside.

Lydeffektnivå er i henhold til direktiv 2000/14/EC (Artikkel 12, Vedlegg III nr 10; m 15 kg):

		D25330K
L _{WA} (målt)	dB(A)	100
L _{WA} (garantert)	dB(A)	105

Lydnevået er i overensstemmelse med 86/188/EEC og 98/37/EEC, målt i henhold til EN 50144:

		D25330K
L _{DA}	dB(A)*	87

* ved brukerens øre



Bruk egnet verneutstyr for å beskytte hørselen.

Den veide geometriske middelveier av akselerasjonsfrekvensen i følge EN 50144-1 & EN 50144-2-6:

		D25330K
		7,2 m/s ²

Director Engineering and Product Development
Horst Großmann

DeWALT, Richard-Klinger-Straße 11,
D-65510, Idstein, Tyskland

Sikkerhetsveiledning

Ved bruk av elektroverktøy må du alltid følge de gjeldende sikkerhetsreglene i landet, for å redusere faren for brann, elektrisk støt og personskade.

Ta deg tid til å lese nøye gjennom bruksanvisningen før du begynner å bruke verktøyet.

Ta vare på bruksanvisningen for senere bruk.

Generelt

1 Hold arbeidsområdet rent og ryddig

En uryddig arbeidsplass innbyr til ulykker.

2 Tenk på arbeidsmiljøets innvirkning

Utsett ikke verktøyet for regn. Bruk ikke verktøyet i våte eller fuktige omgivelser. Sørg for god belysning på arbeidsområdet (250 - 300 lux). Bruk ikke verktøyet der hvor det er fare for å forårsake brann eller eksplosjon, for eksempel i nærheten av brannfarlige væsker eller gasser.

3 Hold barn unna!

Ikke la barn, besøkende eller dyr komme i nærheten av arbeidsområdet eller berøre verktøyet eller strømkabelen.

4 Kle deg riktig

Ikke bruk løstsittende klær eller smykker. De kan sette seg fast i de bevegelige delene. Bruk hårnett hvis du har langt hår. Ved arbeid utendørs bør du bruke egnede hansker og fottøy som ikke glir.

5 Personlig vern

Bruk alltid vernebriller. Bruk en ansikts- eller støvmaske når arbeidet kan forårsake støv eller flygende partikler. Hvis slike partikler kan bli svært varme, bør du også bruke et varmhindrende forkle. Bruk alltid hørselsvern. Bruk alltid vernehjelm.

6 Vern mot elektrisk støt

Unngå kroppskontakt med jodede overflater (f. eks. rør, radiatorer, komfyrer og kjøleskap). Når verktøyet brukes under ekstreme forhold (for eksempel ved høy fuktighet eller forekomst av metallstøv), kan du øke sikkerheten ved å montere en isolerende transformator eller en (FI) jordfeilbryter.

7 Strekk deg ikke for langt

Pass på at du alltid har sikkert fotfeste og god balanse.

8 Vær oppmerksom

Se på det du gjør. Bruk sunn fornuft. Bruk ikke maskinen når du er trett.

9 Sikre arbeidsstykket

Bruk tvinger eller skrustikker til å feste arbeidsstykket med. Dette er sikrere enn å bruke hånden, og du får begge hendene fri til å styre verktøyet.

10 Kople til utstyr for støvavsuging

Hvis det følger med utstyr for tilkopling av støvavsug og støvoppsamling, må du sørge for at dette koples til og brukes riktig.

11 Fjern nøkler

Kontroller alltid at nøkler og justeringsverktøy er fjernet, før du starter verktøyet.

12 Skjøteledninger

Før bruk må du kontrollere skjøteledningen og bytte den ut hvis den er skadet. Når du bruker verktøyet utendørs, må du bare bruke skjøteledninger som er beregnet for utendørs bruk og er merket for dette.

13 Bruk riktig verktøy.

Riktig bruk er beskrevet i instruksjonshåndboken. Ikke bruk underdimensjonert verktøy eller tilbehør til å gjøre jobber som egentlig krever kraftig verktøy. Verktøyet vil gjøre en bedre og sikrere jobb om det brukes med den hastigheten det er beregnet for. Overbelast ikke verktøyet.

Advarsel! Bruk bare tilbehør og utstyr som anbefales i bruksanvisningen og i katalogene.

Bruk av annet verktøy eller tilbehør kan medføre risiko for personskade.

14 Sjekk verktøyet for skader

Kontroller verktøyet og strømledningen grundig for skade før bruk. Kontroller at de bevegelige delene ikke har satt seg fast, eller er feilmontert. Kontroller også at de øvrige delene, brytere og vermeutstyr ikke er skadet, og at det ikke foreligger noen andre feil som kan påvirke verktøyets funksjon. Kontroller at verktøyet fungerer som det skal og utfører beregnet funksjon. Bruk aldri verktøyet hvis noen av delene er skadet. Ikke bruk verktøyet hvis det ikke er mulig å slå det på og av med strømbryteren. Hvis feil oppstår, skal delene repareres eller byttes ut av et autorisert DeWALT serviceverksted. Prøv aldri å reparere selv.

15 Trekk ut støpselet for verktøyet

Slå av verktøyet og vent til det står helt stille, før du forlater det. Trekk ut støpselet når verktøyet ikke er i bruk, før du skifter deler på verktøyet, tilbehør eller tilkoblinger, og før du utfører service.

16 Unngå at verktøyet blir startet utilsiktet

Bær ikke verktøyet med fingeren på bryteren. Pass på at verktøyet er slått av før du setter i støpslet.

17 Stell pent med ledningen

Bær aldri verktøyet i ledningen. Ikke dra i kabelen når du skal ta ut støpslet. Utsett ikke ledningen for varme, olje eller skarpe kanter.

18 Oppbevar verktøyet på et trygt sted når det ikke er i bruk

Når verktøyet ikke er i bruk, må det oppbevares på et tørt og sikret sted, innlåst og utilgjengelig for barn.

19 Vær nøye med vedlikeholdet

Hold verktøyet rent og i god stand for bedre og sikrere ytelse. Følg instruksjonene for vedlikehold og skifte av tilbehør. Hold alle håndtak og brytere tørre, rene og fri for olje og fett.

20 Reparasjoner

Dette verktøyet oppfyller gjeldende sikkerhetskrav. Reparasjon av verktøyet må utføres av en autorisert DeWALT-reparatør. Reparasjoner må bare utføres av kvalifiserte personer som benytter originale reservedeler, ellers kan bruk av utstyret medføre betydelig fare.

Kontroll av pakkens innhold

Pakken inneholder:

- 1 Meiselhammer
 - 1 Sidehåndtak
 - 1 Koffert
 - 1 Instruksjonsbok
 - 1 Splitt-tegning
- Kontroller om verktøyet, deler eller tilbehør er blitt skadet under transporten.
 - Ta deg tid til å lese nøye igjennom instruksjonsboken slik at du forstår innholdet før verktøyet tas i bruk.

Din D25330K meiselhammer er utformet for lett hakking, meisling og rivningsarbeide.

- 1 Strømbryter
- 2 Låsebryter
- 3 Indekskrage for meiselposisjon
- 4 Verktøyholder
- 5 Støvdeksel
- 6 Sidehåndtak

Elektrisk sikkerhet

Den elektriske motoren er kun konstruert for én spenning. Kontroller alltid at nettspenningen er i overensstemmelse med spenningen på typeskiltet.



Ditt DeWALT verktøy er dobbeltisolert i samsvar med EN 50144. Jordet ledning er derfor ikke nødvendig.

Skifting av kabel eller støpsel

Tenk på sikkerhetsforskriftene ved skifting av kabel eller støpsel. Et støpsel med blottede kopperledere er farlig hvis det koples til en strømførende kontakt.

Bruk av skjøteledning

Hvis det er nødvendig å bruke skjøteledning, må man bruke en godkjent skjøteledning som er egnet til dette verktøyets kraftbehov (se tekniske data). Hvis du bruker en kabeltrommel, bør du alltid vikle kabelen helt av først.

Montering og justering

Ta alltid støpslet ut av stikkkontakten før montering og justering av verktøyet.

Montering og fjerning av SDS-plus®-tilbehør (fig. B)

Dette verktøyet bruker SDS-plus®-tilbehør (se tverrsnitt av SDS-plus®-bitskift i innsettet i fig. B). Vi anbefaler at det alltid brukes profesjonelt tilbehør.

- Rengjør og smør bit-skaffet.
- Sett skaffet inn i verktøyholderen (4).
- Trykk biten ned og vri den litt til den passer i åpningene.
- Trekk i biten for å sjekke at den sitter riktig. Ved hamring må biten kunne beveges aksialt flere centimeter når den er låst fast i verktøyholderen.
- For å fjerne boret trekkes festesystemets låsekrage (7) bakover slik at boret kan tas ut.

Indeksering av meiselposisjon (fig. C)

Meiselen kan indekseres og låses i 12 forskjellige posisjoner.

- Sett inn meiselen som forklart ovenfor.
- Drei kraven (3) i pilens retning til meiselen står i ønsket posisjon.

Montering av sidehåndtak (fig. D)

Sidehåndtaket (6) kan monteres slik at det passer både for høyre- og venstrehendte brukere.



Bruk alltid maskinen med riktig montert sidehåndtak.

- Løsne sidehåndtaket.
- For høyrehendte brukere, skyv klemmen på sidehåndtaket over kragen bak verktøyholderen, med håndtaket til venstre.
- For venstrehendte brukere, skyv klemmen på sidehåndtaket over kragen bak verktøyholderen, med håndtaket til høyre.
- Drei sidehåndtaket i ønsket stilling og skru fast håndtaket.

Utskifting av støvdekslet (fig. B)

Støvdekslet (5) hindrer at det trenger støv inn i mekanismen. Skift et slitt støvdeksel.

- Trekk tilbake låsekragen på verktøyholderen (7) og dra av støvdekslet (5).
- Monter nytt støvdeksel.
- Slipp låsekragen på verktøyholderen.

Bruksanvisning



Overhold alltid sikkerhetsinstruksene og gjeldende forskrifter.

- Pass på at du er klar over hvor ledninger og rør befinner seg.
- Påfør et trykk på omtrent 5 kg på verktøyet. For stor kraft får ikke meislingen til å gå raskere, men reduserer ytelsen til verktøyet og kan forkorte verktøyets levetid.

Start - stopp (fig. A & D)

- Når du skal bruke verktøyet, trykker du på strømbryteren.
- Trykk og hold nede bryteren (1) for kontinuerlig drift. Skyv låsebryteren (2) inn i låst posisjon, og slipp bryteren.
- Maskinen stanses ved å slippe strømbryteren.
- Når maskinen går i kontinuerlig drift, stanses den med et rask trykk på strømbryteren, som deretter slippes. Skru alltid av maskinen når arbeidet er avsluttet og før støpselet tas ut av kontakten.

Hakking og meisling (fig. A)

- Sett på egnet meisel og drei den til en av de 12 posisjonene.
- Slå på verktøyet og begynn å arbeide.
- Skru alltid av maskinen når arbeidet er avsluttet og før støpselet tas ut av stikkkontakten.

Det finnes ulike typer av SDS-plus®-meisler som tilbehør.

Din forhandler kan gi nærmere opplysninger om egnet tilleggsutstyr.

Vedlikehold

Ditt DeWALT-elektroverktøy er konstruert slik at det kan brukes i lang tid med et minimum av vedlikehold. Kontinuerlig og tilfredsstillende drift avhenger av riktig behandling og regelmessig rengjøring av verktøyet.

- Denne maskinen skal ikke vedlikeholdes av brukeren selv. Ta med verktøyet til en autorisert DeWALT-reparatør etter omtrent 40 timers drift. Hvis det oppstår problemer før dette, må du kontakte en autorisert DeWALT-reparatør.
- Verktøyet slås automatisk av når karbonbørstene blir slitt.



Smøring

Ditt elektroverktøy trenger ikke ekstra smøring.

Tilleggsutstyr og tilbehør må smøres jevnlig rundt SDS-plus®-koblingen.



Rengjøring

Hold ventilasjonsspaltene åpne og rengjør elverktøyet regelmessig med en myk klut.



Utslitt verktøy og miljøet

Vern naturen. Kast ikke produktet sammen med annet avfall når det er utslitt. Lever det til kildesortering eller til et DeWALT-serviceverksted.

DeWALT service

Dersom det skulle oppstå feil med maskinen, lever den til et autorisert serviceverksted.

(Se aktuell prislister/katalog for ytterligere informasjon eller ta kontakt med DeWALT).

På grunn av forskning og utvikling kan ovenstående spesifikasjoner bli endret, noe som ikke blir opplyst separat.

GARANTI

• **30 DAGERS FORNØYD-KUNDEGARANTI** •

Hvis du ikke er tilfreds med ditt DeWALT verktøy, kan det returneres innen 30 dager til din DeWALT forhandler eller til et DeWALT autorisert serviceverksted og du kan bytte eller få pengene tilbake. Kvittering må fremlegges.

• **1 ÅRS FRI VEDLIKEHOLDSSERVICE** •

Skulle ditt DeWALT verktøy trenge vedlikehold eller service i de første 12 månedene etter det ble kjøpt, vil dette bli utført gratis av et autorisert DeWALT serviceverksted. Gratis vedlikeholdsservice omfatter arbeidskostnader. Tilbehørs- og reservedelskostnader inngår ikke. Kvittering må fremlegges.

• **1 ÅRS GARANTI** •

Dersom det skulle vise seg innen 12 måneder fra kjøpsdato at ditt DeWALT-produkt har feil eller mangler som skyldes material- eller fabrikkasjonsfeil, garanterer vi å erstatte alle defekte deler gratis eller, etter egen vurdering, erstatte verktøyet gratis forutsatt at:

- Verktøyet ikke er blitt brukt skjødesløst.
- Reparasjoner bare er blitt utført av autorisert verksted/personell.
- Kvittering kan fremlegges.
Denne garantien er i tillegg til kjøperens rettigheter i henhold til Kjøpsloven.

Adresse til nærmeste DeWALT autoriserte serviceverksted finner du i DeWALT katalogen, eller ved å kontakte DeWALT. Alternativt kan du finne en liste over DeWALT autoriserte serviceverksteder og komplett informasjon om vår etter-salg-service på Internett-adressen vår: **www.2helpU.com**

MARTELO BURILADOR D25330K

Parabéns!

Escolheu uma ferramenta DeWALT. Muitos anos de experiência, um desenvolvimento contínuo de produtos e o espírito de inovação fizeram da DeWALT um dos parceiros mais fiáveis para os utilizadores profissionais.

Dados técnicos

	D25330K
Voltagem	V 230
Potência absorvida	W 650
Impacto de carga	min ⁻¹ 4.100
Energia de impacto	J 3,1
Posições do cinzel	12
Encabadouro	SDS-plus®
Diâmetro do colar	mm 54
Peso	kg 2,9

Fusíveis

Ferramentas de 230 V 10 Ampéres

Os seguintes símbolos são usados neste manual:



Indica risco de ferimentos, perda de vida ou danos à ferramenta no caso do não-cumprimento das instruções deste manual.



Indica tensão eléctrica.



Perigo de incêndio.

Declaração CE de conformidade



D25330K

A DeWALT declara que estas ferramentas eléctricas foram concebidas em conformidade com 98/37/CEE, 89/336/CEE, 73/23/CEE, 2000/14/EC-Annex VI, EN 50144, EN 55014-1, EN 55014-2, EN 61000-3-2 & EN 61000-3-3

Para mais informações, queira consultar a DeWALT no endereço abaixo ou a parte de trás do presente manual.

Nível de potência acústica de acordo com a norma 2000/14/EC (Artigo 12, Anexo III N.º. 10; m 15 kg):

	D25330K
L _{WA} (medido)	dB(A) 100
L _{WA} (garantido)	dB(A) 105

De acordo com as directivas 86/188/CEE & 98/37/CEE da Comunidade Europeia, o nível de potência sonora, medido de acordo com a EN 50144, é:

	D25330K
L _{TA}	dB(A)* 87

* junto ao ouvido do operador



Use protectores auditivos.

Valor médio quadrático ponderado em frequência de aceleração conforme à EN 50144-1 & EN 50144-2-6:

D25330K
7,2 m/s ²

Director Engineering and Product Development
Horst Großmann

DeWALT, Richard-Klinger-Straße 11,
D-65510, Idstein, Alemanha

Instruções de segurança

Quando usar ferramentas eléctricas, cumpra sempre os regulamentos de segurança aplicáveis no seu país para reduzir o risco de incêndio, de choque eléctrico e de ferimentos. Leia todo o manual atentamente antes de utilizar a ferramenta. Guarde este manual para futura referência.

Instruções gerais

1 Mantenha a área de trabalho arrumada.

Mesas e áreas de trabalho desarrumadas podem provocar acidentes.

2 Cuide do ambiente da área de trabalho

Não exponha a ferramenta à chuva. Não utilize a ferramenta em situações em que haja humidade ou água. Mantenha a área de trabalho bem iluminada (250 - 300 Lux). Não utilize a ferramenta onde haja risco de fogo ou explosão, como por exemplo na presença de líquidos ou gases inflamáveis.

3 Mantenha as crianças afastadas.

Não permita que crianças, visitantes ou animais aproximem-se da área de trabalho ou que toquem a ferramenta ou o cabo de força.

4 Vista-se de maneira apropriada

Não use vestuário largo nem jóias, pois podem prender-se numa peça móvel. Cubra o cabelo se tiver cabelo comprido. Ao trabalhar ao ar livre, de preferência use luvas adequadas e calçados anti-derrapantes.

5 Protecção pessoal

Sempre use óculos de protecção. Utilize uma máscara de protecção para o rosto ou anti-poeira sempre que as operações possam produzir poeira ou partículas que voem. Caso tais partículas sejam consideravelmente quentes, use também um avental resistente ao calor. Use sempre protectores auriculares. Utilize sempre um capacete de segurança.

6 Cuidado com choques eléctricos

Evite o contacto directo com superfícies ligadas à terra (p.ex. tubos, radiadores, fogões, frigoríficos). Quando usar a ferramenta em condições extremas tais como alto grau de humidade ou ao trabalhar com soldaduras, a segurança eléctrica pode ser melhorada com a colocação de um transformador de isolamento ou disjuntor de fuga de terra (FI).

7 Verifique a sua posição

Mantenha-se sempre bem posicionado e em equilíbrio.

8 Esteja atento

Preste atenção no que faz. Use o bom senso. Não utilize ferramentas quando estiver cansado.

9 Segure firmemente a peça de trabalho

Use grampos ou um torno para segurar a peça. É mais seguro e permite manter as duas mãos livres para trabalhar.

10 Conecte o equipamento de extracção de pó

Caso sejam fornecidos dispositivos para a extracção e colecta de pó, assegure-se de que os mesmos sejam correctamente conectados e utilizados.

11 Retire as chaves de ajuste

Verifique sempre se as chaves de ajuste e chaves inglesas foram retiradas da ferramenta antes de utilizá-la.

12 Cabos de extensão

Antes de iniciar o uso, verifique o estado do cabo de extensão e substitua-o se estiver danificado. Quando usar a ferramenta ao ar livre, utilize somente cabos de extensão apropriados para tal e correctamente rotulados.

13 Use a ferramenta apropriada.

Neste manual consta as aplicações da ferramenta. Não force pequenas ferramentas ou acessórios para que efectuem o trabalho numa ferramenta forte. A ferramenta trabalhará melhor e de uma maneira mais segura se for utilizada para o fim indicado. Não force a ferramenta.

Aviso! O uso de qualquer acessório ou da própria ferramenta para realizar quaisquer operações além das recomendadas neste manual de instruções pode causar riscos de ferimento.

14 Verifique se há peças danificadas

Antes do uso, verifique cuidadosamente se a ferramenta e o cabo de força não estão danificados. Verifique se as peças móveis estão alinhadas e engatadas, se há alguma peça partida, se as protecções e os interruptores estão danificados, bem como quaisquer outras condições que possam afectar o funcionamento da ferramenta. Assegure-se de que a ferramenta esteja a funcionar correctamente e a desempenhar as funções para as quais foi projectada. Não utilize a ferramenta se houver alguma peça defeituosa.

Não utilize a ferramenta se o interruptor não funcionar para ligá-la ou desligá-la. Providencie para que um técnico autorizado DeWALT efectue a troca de quaisquer peças danificadas ou defeituosas. Nunca tente efectuar reparos por sua própria conta.

15 Desconecte a ferramenta

Desligue a ferramenta e aguarde até que cesse todo movimento antes de afastar-se dela. Desconecte a ferramenta quando não estiver em uso, antes de trocar quaisquer peças ou acessórios e antes de realizar a manutenção.

16 Evite o accionamento involuntário

Não transporte a ferramenta com um dedo sobre o interruptor. Certifique-se de que a ferramenta esteja desligada antes de conectá-la.

17 Não force o cabo eléctrico

Nunca transporte a ferramenta pelo cabo. Nunca puxe o cabo para retirar o conector da tomada. Proteja o cabo contra o calor e evite o contacto com óleo e objectos cortantes.

18 Guarde as ferramentas que não estiverem em uso

Guarde as ferramentas que não estiverem em uso em lugar seco. Feche-as com segurança, fora do alcance das crianças.

19 Cuide das suas ferramentas com atenção

Para um desempenho melhor e mais seguro, mantenha as ferramentas em boas condições e limpas. Siga as instruções para manutenção e troca de acessórios. Mantenha todas as alavancas e interruptores secos, limpos e livres de óleo e graxa.

20 Reparos

Esta ferramenta satisfaz as normas de segurança relevantes. Providencie para que um técnico autorizado DeWALT conserte sua ferramenta. Os reparos devem ser realizados somente por pessoas qualificadas e as peças de reposição devem ser originais. A não observância disso poderá resultar em perigos consideráveis para os utilizadores.

Verificação do conteúdo da embalagem

A embalagem contém:

- 1 Martelo burilador
- 1 Punho lateral
- 1 Caixa de transporte
- 1 Manual de instruções
- 1 Vista dos componentes destacados

- Verifique se a ferramenta, as peças ou os acessórios apresentam sinais de danos que possam ter ocorrido durante o transporte.
- Antes de utilizar a ferramenta, dedique o tempo necessário à leitura e compreensão deste manual.

O seu martelo burilador D25330K foi concebido para trabalhos de burilagem, cinzelamento e demolição mais leves.

- 1 Interruptor on/off
- 2 Corrediça de bloqueio
- 3 Anel indicador da posição do cinzel
- 4 Suporte de ferramenta
- 5 Protecção anti-poeiras
- 6 Punho lateral

Segurança eléctrica

O motor eléctrico foi concebido para uma única tensão. Verifique sempre se a tensão da rede corresponde à voltagem indicada na placa de identificação.



A sua ferramenta DeWALT tem duplo isolamento em conformidade com o estipulado na norma EN 50144, não sendo, por isso, necessária uma ligação à terra.

Substituição do cabo ou ficha

Ao substituir o cabo ou ficha, elimine-os de forma segura; uma ficha com condutores de cobre a descoberto é perigosa quando entra em contacto com uma tomada com corrente.

Extensões

Se for necessário um fio de extensão, use um cabo especial, conveniente para a corrente desta ferramenta (Veja os dados técnicos). A dimensão mínima do condutor é 1,5 mm². No caso de se usar uma bobina, desenrole o cabo todo.

Montagem e afinação



Antes da montagem de acessórios e da afinação retire sempre a ficha da tomada.

Inserção e remoção dos acessórios SDS-plus® (fig. B)

Esta ferramenta utiliza acessórios SDS-plus® (consulte o detalhe na fig. B para visualizar o corte transversal duma haste de broca SDS-plus®). Recomendamos que utilize apenas acessórios profissionais.

- Limpe e lubrifique a haste da broca.
- Insira a haste da broca no suporte de ferramentas (4).
- Empurre a broca para baixo e gire-a ligeiramente até encaixar nas ranhuras.
- Puxe a broca para verificar se está correctamente fixada. Na função de percussão, a broca deverá deslocar-se axialmente vários centímetros, quando estiver fixada no suporte de ferramentas.
- Para retirar a broca puxe para trás a manga de fixação do suporte de ferramentas (7) e tire a broca.

Determinação da posição do cinzel (fig. C)

O cinzel pode ser seleccionado e travado em 12 posições diferentes.

- Insira o cinzel como descrito acima.
- Rode o anel (3) no sentido indicado pela seta até que o cinzel esteja na posição desejada.

Colocação do punho lateral (fig. D)

O punho lateral (6) pode ser instalado para pessoas esquerdinas ou dextros.



Utilize a máquina sempre com o punho lateral montado correctamente.

- Desenrosque o punho lateral.
- Para os utilizadores dextros, retire o grampo de fixação do anel detrás do punho da ferramenta, com o punho à esquerda.
- Para os utilizadores esquerdinos, retire o grampo de fixação do anel detrás do punho da ferramenta, com o punho à direita.
- Rode o punho lateral até a posição desejada e aperte o punho.

Substituição da protecção anti-poeiras (fig. B)

A protecção anti-poeiras (5) evita a entrada de pó dentro do mecanismo da ferramenta. Quando a protecção anti-poeiras estiver desgastada, troque-a imediatamente.

- Puxe para trás a manga de fixação do suporte de ferramentas (7) e retire a protecção anti-poeiras (5).
- Coloque a nova protecção anti-poeiras.
- Solte a manga de fixação.

Modo de emprego



Cumpra sempre as instruções de segurança e os regulamentos aplicáveis.

- Esteja informado sobre a localização de tubagens e de fios eléctricos dentro da parede.
- Aplique apenas uma ligeira pressão na ferramenta (5 kg).

O excesso de força não irá acelerar a operação de cinzelamento e sim diminuir o rendimento da ferramenta, podendo reduzir o seu período de vida útil.

Ligar e desligar (fig. A & E)

- Para ligar a máquina pressione o interruptor (1).
- Para funcionamento contínuo, prima ininterruptamente o interruptor (1), empurre a corredeira de bloqueio (2) para a posição de bloqueio e liberte o interruptor.
- Para desligar a máquina, liberte o interruptor.
- Para parar a ferramenta quando esta se encontrar em operação contínua, prima brevemente o interruptor „on/off“ e volte a soltá-lo. Desligue sempre a ferramenta quando acabar de trabalhar e antes de desligar da rede.

Burilagem e cinzelamento (fig. A)

- Insira o cinzel apropriado e rode-o para uma das 12 posições.
- Ligue a ferramenta e inicie os trabalhos.
- Sempre desligue a ferramenta quando o trabalho está acabado e antes de tirar a ficha da tomada.

Como opção, encontram-se disponíveis vários tipos de cinzéis SDS-plus®.

Para mais informações sobre os acessórios apropriados, consulte o seu revendedor autorizado.

Manutenção

A sua Ferramenta Eléctrica DeWALT foi concebida para funcionar durante muito tempo com um mínimo de manutenção. O funcionamento satisfatório contínuo depende de bons cuidados e limpeza regular da ferramenta.

- Esta ferramenta não deve ser reparada pelo utilizador. Leve-a a um centro de reparações autorizado da DeWALT após cerca de 40 horas de utilização. Caso haja problemas antes de cumprir esse prazo, contacte um centro de reparações autorizado da DeWALT.
- A ferramenta desligar-se-á automaticamente quando as escovas de carbono estiverem gastas.



Lubrificação

A sua Ferramenta Eléctrica não precisa de lubrificação suplementar.

Os diversos acessórios utilizados devem ser lubrificados regularmente em redor do ajustador SDS-plus®.



Limpeza

Conserve livres as aberturas de ventilação e limpe regularmente o corpo da máquina utilizando um pano macio.



Ferramentas indesejadas e o ambiente

Leve a sua ferramenta velha a um Centro de Assistência Técnica DeWALT onde ela será eliminada de um modo seguro para o ambiente.

GARANTIA

• 30 DIAS DE SATISFAÇÃO COMPLETA •

Se não estiver completamente satisfeito com a sua ferramenta DeWALT, contacte um Centro de Assistência Técnica DeWALT. Apresente a sua reclamação, juntamente com a máquina completa, bem como a factura de compra e ser-lhe á apresentada a melhor solução.

• UM ANO DE MANUTENÇÃO GRATUITA •

Se necessitar de manutenção para a sua ferramenta DeWALT, durante os 12 meses após a compra, entregue-a, sem encargos, num Centro de Assistência Técnica DeWALT. Deve apresentar uma prova da compra.

• UM ANO DE GARANTIA •

Se o seu produto DeWALT se avariar por defeito de montagem ou de material, durante os 12 meses a partir da data da compra, garantimos a substituição de todas as peças defeituosas sem encargos desde que:

- O produto não tenha sido mal usado.
- Eventuais reparações não tenham sido efectuadas por pessoas estranhas aos Centro de Assistência Técnica DeWALT.
- Se apresente prova da data de compra.

Para a localização do Centro de Assistência Técnica DeWALT mais próximo, queira consultar a parte de trás do presente manual.

Em alternativa, encontrará uma lista de Centros de Assistência Técnica DeWALT e todas as informações sobre o nosso serviço pós-venda disponíveis na Internet em www.2helpU.com

TALTTAVASARA D25330K

Onneksi olkoon!

Olet valinnut DeWALT-työkalun. Monivuotisen kokemuksen, ahkeran tuotekehittelyn ja uudistusten ansiosta DeWALT on yksi ammattikäyttäjien luotettavimmista yhteistyökumppaneista.

Tekniset tiedot

	D25330K
Jännite	V 230
Ottoteho	W 650
Iskutaajuus	min ⁻¹ 4.100
Iskuenergia	J 3,1
Taltan asennot	12
Teränpitimet	SDS-plus®
Kaulan läpimitta	mm 54
Paino	kg 2,9

Sulakkeet:

230 V	10 A
-------	------

Tässä käyttöohjeessa käytetään seuraavia merkkejä:



Osoittaa henkilövahingon, hengenmenetyksen tai konevaurion vaaraa, mikäli tämän käyttöohjeen neuvoja ei noudateta.



Osoittaa sähköiskun vaaraa.



Tulenvaara.

CE-Vaatimustenmukaisuustodistus



D25330K

DeWALT vakuuttaa, että sähkökoneet on valmistettu Euroopan Unionin standardien 98/37/EEC, 89/336/EEC, 73/23/EEC, 2000/14/EC-Annex VI, EN 50144, EN 55014-1, EN 55014-2, EN 61000-3-2 & EN 61000-3-3

Lisätietoja saat DeWALTilta allaolevasta osoitteesta tai käsikirjan takakannesta.

Akustisen virran taso direktiivin 2000/14/EC mukainen (12 artikla, liite III N:o 10; m 15 kg):

	D25330K
L _{WA} (mitattu)	dB(A) 100
L _{WA} (taattu)	dB(A) 105

Äänenpainetaso on Euroopan Unionin standardien 86/188/EEC ja 98/37/EEC mukainen, mitattu EN 50144 mukaisesti:

	D25330K
L _{DA}	dB(A)* 87

* käyttäjän korvassa



Suojaa kuulosi asianmukaisesti.

Kiihtyvyyden painotettu neliöllinen keskiarvo EN 50144-1 & EN 50144-2-6 mukaan:

D25330K
7,2 m/s ²

Director Engineering and Product Development
Horst Großmann

DeWALT, Richard-Klinger-Straße 11,
D-65510, Idstein, Saksa

Turvaohjeet

Käytettäessä koneita on aina noudatettava kyseisessä maassa voimassa olevia turvamääräyksiä, jotta tulipalon, sähköiskun ja henkilökohtaisen vahingon riski pienentyisi. Lue käyttöohje huolellisesti ennen koneen käyttöönottoa. Säilytä käyttöohje kaikkien koneen käyttäjien ulottuvilla.

Yleistä

1 Pidä työskentelyalue siistinä

Poista roskat ja mahdolliset esteet työskentelyalueelta välttyäksesi vaurioilta.

2 Ajattele työskentelyalueen vaikutusta työhösi

Älä altista konetta sateelle. Älä käytä konetta kosteissa tai märissä olosuhteissa. Järjestä työskentelyalueelle hyvä valaistus (250-300 luksia). Älä käytä konetta paikassa, jossa on tulipalo- tai räjähdysvaara, esim. palavien nesteiden tai kaasujen läheisyydessä.

3 Työskentele lasten ulottumattomissa

Älä anna lasten, vieraiden tai eläinten tulla lähelle työskentelyaluetta tai koskea koneeseen tai sähköjohtoon.

4 Pukeudu asianmukaisesti

Älä käytä liian väljiä vaatteita tai koruja. Ne voivat tarttua liikkuviin osiin. Jos sinulla on pitkäät hiukset, käytä hiusverkkoa. Kun työskentelet ulkona, käytä sopivia käsineitä ja jalkineita, jotka eivät luista.

5 Suojavaatetus

Käytä aina suojalaseja. Käytä kasvosuojaa, jos työskennellessä syntyy pölyä tai hiukkasia. Jos hiukkaset ovat erittäin kuumia, käytä myös lämpöä kestävää esiliinaa. Käytä aina kuulosuojaimia. Käytä aina suojakypärää.

6 Suojaudu sähköiskuilta

Vältä kosketusta maadoitettuihin pintoihin (esim. putket, lämpöpatterit, liedet ja jääkaapit). Kun konetta käytetään äärimmäisen vaikeissa olosuhteissa (esim. suuri kosteus tuotettaessa metallilastuja), sähköturvallisuutta voidaan parantaa asentamalla koneeseen eristysmuunnin tai maavuodon virrankatkaisin.

7 Älä kurottele

Seiso aina tukevasti ja tasapainossa.

8 Ole tarkkaavainen

Keskity työhösi. Käytä tervettä järkeä. Älä käytä sähkötyökalua, kun olet väsynyt.

9 Kiinnitä työstökappale kunnolla

Käytä ruuvipuristinta tai -kappaletta, jotta työstökappale pysyy kunnolla kiinni. Se on turvallisempaa ja saat molemmat kädet vapaaksi työhön.

10 Liitä pölynpoistolaite

Jos laitteissa on liitäntä pölynpoisto- ja pölynkeräyslaitteistolle, varmista, että ne on kiinnitetty ja niitä käytetään oikein.

11 Poista jakoavaimet ja ruuviavaimet

Tarkista, että jakoavaimet ja ruuviavaimet on poistettu koneesta ennen kuin käynnistät sen.

12 Jatkojohdot

Tarkista jatkojohto ennen käyttöä, ja vaihda vaurioitunut johto uuteen. Käytettäessä konetta ulkona sen kanssa saa käyttää vain ulkokäyttöön soveltuvia ja sen mukaisesti merkittyjä jatkojohtoja.

13 Käytä oikeaa konetta

Oikea käyttötarkoitus on kuvattu tässä käyttöohjeessa. Älä tee pienillä työkaluilla tai varusteilla työtä, johon tarvitaan suurtehoista työkalua. Työkalu toimii paremmin ja turvallisemmin, kun sitä käytetään oikeaan tarkoitukseen. Älä ylikuormita konetta.

Varoitus! Käytä konetta ainoastaan sellaiseen työhön, johon se on tarkoitettu, ja käytä vain käyttöohjeessa suositeltuja tarvikkeita ja lisälaitteita. Ohjeesta poikkeava käyttö voi aiheuttaa onnettomuuden.

14 Tarkista, että kone on kunnossa

Tarkista ennen käyttöä, ettei kone tai sähköjohto ole vaurioitunut. Tarkista, etteivät liikkuvat ja muut osat sekä suoja ole viallisia, ja että kaikki muut käyttöön mahdollisesti vaikuttavat tekijät ovat kunnossa. Varmista, että kone toimii oikein ja täyttää tehtävänsä. Älä käytä konetta, jos jokin sen osista on vahingoittunut tai viallinen. Älä käytä konetta, jos se ei käynnisty ja pysähdy virrankatkaisijasta. Viallinen osa tulee korjata tai vaihtaa valtuutetussa DeWALTin huoltoliikkeessä. Älä koskaan yritä korjata konetta itse.

15 Irrota kone virtalähteestä.

Kytke kone pois päältä ja odota, että se on täysin pysähtynyt, ennen kuin poistut paikalta.

Irrota kone virtalähteestä, kun konetta ei käytetä, ennen minkään koneen osan, tarvikkeen tai lisävarusteen vaihtamista, sekä ennen huoltoa.

16 Vältä tahatonta käynnistämistä

Älä kuljeta työkalua niin, että sormesi on katkaisimella. Varmista, että kone on pois päältä, ennen kuin kytket sen virtalähteeseen.

17 Huolehdi johdon kunnosta

Älä kanna työkalua koskaan johdosta. Älä koskaan irrota pistoketta virtalähteestä vetämällä johdosta. Suojaa johto kuumuudelta, öljyltä ja teräviltä reunoilta.

18 Varastoi käyttämättömät koneet

Kun konetta ei käytetä, säilytä sitä kuivassa, lukitussa paikassa tai korkealla lasten ulottumattomissa.

19 Hoida työkalua huolellisesti

Pidä työkalu hyvässä kunnossa ja puhtaana tehokasta ja turvallista työskentelyä varten. Noudata huollosta ja tarvikkeiden vaihdosta annettuja ohjeita. Pidä kaikki kädensijat ja virrankatkaisijat kuivina ja puhtaina öljystä ja rasvasta.

20 Korjaukset

Tämä työkalu on asianmukaisten turvaohjeiden mukainen Korjauta työkalusi valtuutetussa DeWALTin huoltoliikkeessä. Korjauksia saavat tehdä vain valtuutetut henkilöt, jotka käyttävät alkuperäisosa, muutoin koneen käyttäjälle voi aiheuta vaarallisia tilanteita.

Pakkauksen sisältö

Pakkaus sisältää:

- 1 Talttavasara
- 1 Sivukahva
- 1 Laukku
- 1 Käyttöohje
- 1 Hajoituskuva
- Tarkista etteivät kone, sen osat tai lisävarusteet ole vioittuneet kuljetuksen aikana.
- Lue tämä käyttöohje huolellisesti ennen koneen käyttöönottoa.

D25330K-talttavasara on suunniteltu kevyeen talttaukseen, piikkaukseen ja hajoitustöihin.

- 1 Virtakytkin
- 2 Lukitusvipu
- 3 Taltan asennon säätörengas
- 4 Laitteen pidike

5 Pölysuojus

6 Sivukahva

Sähköturvallisuus

Sähkömoottori on suunniteltu käytettäväksi vain yhdellä jännitteellä. Tarkista aina, että virtalähde vastaa arvokilvessä ilmoitettua jännitettä.



Koneesi on kaksoiseristetty EN 50144:n mukaisesti; siksi ei tarvita maadoitusjohtoa.

Kaapelin tai pistotulpan vaihto

Kun vaihdat kaapelin tai pistotulpan, hävitä se turvallisesti. Pistoke, jossa on paljaita johtimia, on vaarallinen kiinnitettynä jännitteeseen pistorasiaan.

Jatkojohdon käyttö

Jos jatkojohtoa tarvitaan, käytä tämän laitteen vaatimuksiin sopivaa (katso arvokilven tiedot) suojamaadoitettua kaapelia. Minimijohdinkoko on 1,5 mm². Jos käytät kaapelikelaa, keri kaapeli aina täysin auki.

Asennus ja säädöt



Vedä pistokytikin pistorasiasta aina ennen asennusta.

SDS-plus®-lisävarusteiden kiinnitys ja irrotus (kuva B)

Tässä työkalussa käytetään SDS-plus®-varusteita (ks. kuvan B SDS-plus®-teränvarren poikkileikkauksuvaa).

Suosittelemme vain ammattimaisten varusteiden käyttöä.

- Puhdista ja rasvaa terääkseli.
- Työnnä teränvarsi istukkaan (4).
- Kierrä terää hieman kunnes se napsahtaa paikalleen uriin ja työnnä terä sisään.
- Vedä palaa tarkistaaksesi, että se on kunnolla paikallaan. Iskutoimintaa varten terän on kyettävä liikkumaan pitkästi useita senttimetrejä teränpitimeen lukittuna.
- Kun poistat terän, vedä istukan lukitsinta (7) taaksepäin ja vedä terä irti istukasta.

Taltan asennon säätö (kuva C)

Taltta voidaan säätää ja lukita 12 eri asentoon.

- Asenna taltta edellä kuvatulla tavalla.
- Kierrä rengasta (3) nuolen suuntaan, kunnes taltta on halutussa asennossa.

Sivukahvan asentaminen (kuva D)

Sivukahva (6) voidaan asentaa sekä oikea- että vasenkätisille sopivaan asentoon.



Tarkista että sivukahva on asianmukaisesti koottu ja asennettu ennen kuin käytät konetta.

- Irrota sivukahva.
- Oikeäkätiset: siirrä sivukahvan kiinnitysrengas kauluksen ympäri istukan taakse, kahva vasemmalla.
- Vasenkätiset: siirrä sivukahvan kiinnitysrengas kauluksen ympäri istukan taakse, kahva oikealla.
- Kierrä sivukahva haluttuun asemaan ja kiristä kahva.

Pölysuojuksen vaihto (kuva B)

Pölysuojus (5) estää pölyn tunkeutumisen koneeseen. Vaihda kulunut pölynsuojus viivyttämättä.

- Vedä istukan lukitsinta (7) taaksepäin ja vedä pölysuojus (5) irti.
- Laita uusi pölysuojus paikalleen.
- Vapauta istukan lukitsin.

Käyttöohjeet



Noudata aina turvallisuusohjeita ja voimassa olevia sääntöjä.

- Ota huomioon putkien ja johtojen sijainti.
- Kohdista koneeseen noin 5 kilon paine. Liiallinen voimankäyttö ei nopeuta taltalla työskentelyä vaan vähentää koneen suorituskykyä ja voi lyhentää sen käyttöikää.

Koneen käynnistäminen ja sammuttaminen (kuva A & E)

- Käynnistä kone virtakytkimestä (1).
- Jatkuvan toiminnon valitsemiseksi paina virtakytkintä (1) ja pidä se sisäänpainettuna,

paina lukitusvipua (2) ja vapauta kytkin.

- Pysäytä kone vapauttamalla kytkin.
- Halutessasi pysäyttää koneen jatkuvasta käynnistä paina kytkintä lyhyesti ja vapauta se. Katkaise aina virta työkalusta kun olet lopettanut työskentelyn ja ennen kuin poistat pistokkeen pistorasiasta.

Taltaus ja piikkaus (kuva A)

- Asenna asianmukainen taltta paikalleen ja kierrä se johonkin 12 asennosta.
- Kytke työkalu päälle ja aloita työskentely.
- Katkaise virta aina työn jälkeen ja ennen kuin irrotat pistokkeen pistorasiasta.

On saatavana monenlaisia SDS-plus®-talttoja.

Ota yhteys myyjäsi halutessasi tietoja sopivista lisätarvikkeista.

Huolto-ohjeita

DeWALT sähkötyökalusi on suunniteltu käytettäväksi pitkän aikaa mahdollisimman vähällä huollolla. Asianmukainen käyttö ja säännönmukainen puhdistus takaavat laitteen jatkuvan toiminnan.

- Käyttäjä ei voi huoltaa tätä konetta. Vie kone valtuutettuun DeWALT-korjaamoon noin 40 käyttötunnin jälkeen. Jos ongelmia esiintyy ennen sitä, ota yhteys valtuutettuun DeWALT-korjaamoon.
- Työkalu sammuu automaattisesti, kun hiiliharjat ovat kuluneet.



Voitelu

Sähkötyökalusi ei tarvitse lisävoitelua.

Lisävarusteiden ja -tarvikkeiden SDS-plus®-varusteet on voideltava säännöllisesti.



Puhdistus

Pidä tuuletusaukot puhtaina ja puhdista runko säännöllisesti pehmeällä rievulla.



Koneen ympäristöystävällinen hävitys

Kun koneesi on käytetty loppuun, älä heitä sitä tavallisten roskien mukana pois, vaan vie se paikkakuntasi kierrätyskeskukseen tai jätä valtuutettuun DeWALTin huoltopisteeseen.

Jatkuvan tuotekehittelyn seurauksena nämä tiedot saattavat muuttua. Niistä emme ilmoita erikseen.

TAKUU

• 30 PÄIVÄN TYYTYVÄISYYSTAKUU •

Jos et ole täysin tyytyväinen DeWALT-työkaluusi, palauta se myyjälle tai valtuutettuun DeWALT-huoltopisteeseen 30 päivän sisällä ostopäivästä, niin saat rahasi takaisin tai vaihtokoneen. Tuote on palautettava täydellisenä ja ostokuitti on esitettävä.

• YHDEN VUODEN ILMAINEN YLLÄPITOHUOLTO •

DeWALT-työkalusi kunnossapito ja huolto suoritetaan ilmaiseksi 12 kuukauden sisällä ostopäivästä huoltopisteessämme. Ilmainen kunnossapitohuolto käsittää sähkötyökalujen työ- ja varaosakustannukset. Siihen ei sisälly tarvikkekustannuksia. Ostokuitti on esitettävä.

• YHDEN VUODEN TAKUU •

Jos DeWALT-tuotteesi menee epäkuntoon materiaali- tai valmistusvikojen takia 12 kuukauden sisällä ostopäivästä, vaihdamme vioittuneet osat uusiin tai vaihdamme koko yksikön ilmaiseksi edellyttäen, että:

- Tuotetta ei ole käytetty väärin.
- Valtuuttamattomat henkilöt eivät ole yrittäneet korjata sitä.
- Päiväyksellä varustettu ostokuitti esitetään. Tämä takuu tarjotaan lisäpalveluna kuluttajan lakisääteisten oikeuksien lisäksi.

Lähimmän DeWALT-myyjäsi tai valtuutetun DeWALT-huoltpisteen osoitteen saat voimassaolevasta tuoteluettelosta tai ottamalla yhteyttä DeWALTiin. Lista valtuutetuista DeWALT-huoltoliikkeistä sekä yksityiskohtaiset tiedot korjauspalvelustamme ovat vaihtoehtoisesti saatavilla Internetissä, osoitteessa

www.2helpU.com

MEJSLINGSHAMMARE D25330K

Vi gratulerar!

Du har valt ett DeWALT verktyg. Mångårig erfarenhet, ihärdig produktutveckling och förnyelse gör DeWALT till ett av de mest pålitliga namnen för professionella användare.

Tekniska data

	D25330K	
Spänning	V	230
Ineffekt	W	650
Slaghastighet	min ⁻¹	4.100
Slagenergi	J	3,1
Spettlägen		12
Verktygshållare		SDS-plus®
Kragdiameter	mm	54
Vikt	kg	2,9

Säkring:

230 V	10 A
-------	------

Följande symboler har använts i handboken:



Anger risk för personskada, livsfara eller skada på verktyg vid ouppmärksamhet inför de instruktioner som ges i handboken.



Anger risk för elektrisk stöt.



Brandfara.

CE-Försäkran om överensstämmelse



D25330K

DeWALT förklarar att dessa elverktyg är konstruerade i överensstämmelse med följande normer: 98/37/EEG, 89/336/EEG, 73/23/EEG, 2000/14/EC-Annex VI, EN 50144, EN 55014-1, EN 55014-2, EN 61000-3-2 & EN 61000-3-3

För mer information ombeds ni kontakta DeWALT på nedanstående adress eller se baksidan av manualen.

Ljudnivå enligt 2000/14/EC:

(Artikel 12, Tillägg III No. 10; m 15 kg):

	D25330K	
L _{WA} (uppmätt)	dB(A)	100
L _{WA} (garanterad)	dB(A)	105

Ljudnivån överensstämmer med Europeiska Gemenskapens bestämmelser 86/188/EEG & 98/37/EEG, uppmätt enligt EN 50144:

	D25330K	
L _{DA}	dB(A)*	87

* vid användarens öra



Vidtag lämpliga åtgärder för hörselskydd.

Det vägda geometriska medelvärdet av accelerationsfrekvensen enligt:

	D25330K
	7,2 m/s ²

Director Engineering and Product Development
Horst Großmann

DeWALT, Richard-Klinger-Straße 11,
D-65510, Idstein, Tyskland

Säkerhetsanvisningar

lakttag, när du använder elverktyg, alltid de säkerhetsbestämmelser som gäller i ditt land för att minska risken för brand, elektriska stötar och personskada.

Läs bruksanvisningen noggrant innan du använder verktyget.

Behåll denna bruksanvisning för framtida referens.

Allmänt

1 Håll arbetsområdet i ordning

Nedskräpade ytor och arbetsbänkar inbjuder till skador.

2 Tänk på arbetsmiljöns inverkan

Utsätt inte verktyget för regn. Använd inte verktyget på fuktiga eller våta platser. Ha bra belysning över arbetsytan (250 - 300 Lux). Använd inte verktyget där det finns risk för eldsvåda eller explosion, t.ex. i närheten av lättantändliga vätskor eller gaser.

3 Håll barn undan

Tillåt inte barn, besökande eller djur att komma i närheten av arbetsplatsen eller att röra vid verktyget eller sladden.

4 Klä dig rätt

Bär inte löst hängande kläder eller smycken. De kan fastna i rörliga delar. Använd hårnät om du har långt hår. Vid arbete utomhus bör du helst bära lämpliga handskar och halkfria skor.

5 Skyddskläder

Använd alltid skyddsglasögon. Använd ansiktsmask om arbetet förorsakar damm eller partiklar i luften. Om dessa partiklar kan väntas vara heta, bör du också bära ett värmebeständigt förkläde. Använd alltid hörselskydd. Bär alltid en skyddshjälm

6 Eliminera risken för elektriska stötar

Undvik kroppskontakt med jordade ytor (t.ex. rör, värmeelement, vattenkokare och kylskåp). Om apparaten används under extrema omständigheter (t.ex. hög fuktighet, om metallspån produceras etc.), kan den elektriska säkerheten förbättras genom att använda en isolerande transformator eller en (FI) jordslutningsbrytare.

7 Sträck dig inte för mycket

Se till att du alltid har säkert fotfäste och balans.

8 Var uppmärksam

Titta på det du gör. Använd sunt förnuft. Använd inte verktyget när du är trött.

9 Sätt fast arbetsstycket

Använd skruvtingar eller ett skruvstycke för att hålla fast arbetsstycket. Det är säkrare än att använda handen och du får bägge händerna fria för arbetet.

10 Anslut dammutsugningsutrustning

Om möjligheter finns för anslutning av utrustning för dammutsugning och dammuppsamling ska sådan utrustning anslutas och användas på korrekt sätt.

11 Tag bort nycklar

Kontrollera att nycklar och justerverktyg har tagits bort från verktyget innan det startas.

12 Förlängningssladdar

Kontrollera förlängningssladden innan den används. Byt ut den om det behövs. Om verktyget används utomhus ska bara förlängningssladdar som är avsedda för utomhusbruk användas.

13 Använd rätt verktyg

Använd inte verktyg för ändamål de inte är avsedda för. Tvinga inte verktyget att göra arbeten som är avsedda för kraftigare verktyg. Använd endast tillbehör och tillsatser som är rekommenderade i bruksanvisningen och katalogerna. Överbelasta inte verktyget.

Varning! Använd endast tillbehör och tillsatser som är rekommenderade i bruksanvisningen och katalogerna. Användning av annat verktyg eller tillbehör kan innebära risk för personskada.

14 Kontrollera verktyget för skador

Kontrollera verktyget och sladden för skador innan du använder verktyget. Kontrollera att de rörliga delarna inte har fastnat eller är felmonterade. Kontrollera även att övriga delar och skydd inte är skadade och att det inte föreligger några andra fel som kan påverka verktygets funktion. Kontrollera att verktyget fungerar riktigt och kan utföra de avsedda funktionerna. Använd inte verktyget om fel uppstått på någon av dess delar. Använd inte verktyget om det inte kan kopplas till och från med strömbrytaren. Om fel uppstår skall delarna bytas ut av en auktoriserad DEWALT serviceverkstad. Försök aldrig reparera verktyget själv.

15 Drag ur kontakten

Stäng ur verktyget och låt det stanna helt innan du lämnar det utan tillsyn.

Tag ur kontakten när verktyget inte är i bruk samt före byte av någon del av verktyget, tillbehör eller verktygsfästen och innan serviceåtgärder utförs.

16 Undvik oavsiktlig start

Bär aldrig verktyget med fingret på strömbrytaren. Kontrollera att verktyget är avstängt innan du sätter in kontakten.

17 Misshandla inte sladden

Bär aldrig verktyget i sladden. Drag aldrig i sladden för att koppla lös stickkontakten. Utsätt inte sladden för värmekällor, olja eller skarpa kanter.

18 Förvara verktyg säkert

När verktyget inte används ska det förvaras på en torr plats och låsas undan ordentligt, utom räckhåll för barn.

19 Sköt verktyget med omsorg

Håll dina verktyg rena och i gott skick för bättre och säkrare funktion. Följ instruktionerna beträffande skötsel och byte av tillbehör. Håll alla handtag och strömbrytare torra, rena och fria från olja och fett.

20 Reparationer

Detta verktyg uppfyller alla relevanta säkerhetsbestämmelser. Låt det endast repareras av ett auktoriserat DeWALT serviceombud. Reparationer får endast utföras av kvalificerad personal som använder originaldelar, annars kan användaren utsättas för stor fara.

Kontroll av förpackningens innehåll

Förpackningen innehåller:

- 1 Mejslingshammare
- 1 Sidohandtag
- 1 Låda
- 1 Instruktionshandbok
- 1 Sprängteckning

- Kontrollera defekter på verktyg, delar och tillbehör som kan ha uppstått i samband med transport.
- Läs noga igenom handboken och förvissa Dig om att Du förstår instruktionerna innan Du börjar använda maskinen.

Din D25330K mejslingshammare är konstruerad för professionella mejslings-, skärnings- och bilningsarbeten.

- 1 Strömbrytare
- 2 Spärre

3 Krage med gradering för spettlägen

4 Verkygshållare

5 Dammkåpa

6 Sidohandtag

Elektrisk säkerhet

Den elektriska motorn är endast avsedd för en spänning. Kontrollera alltid att spänningen på nätet motsvarar den spänning som finns angiven på märkplåten.



Detta elverktyg är dubbelisolerat motsvarande EN 50144; jordledare är således överflödigt.

Utbyte av kabel eller kontakt

Tänk på säkerhetsföreskrifterna när du ska byta ut sladden eller kontakten. En kontakt med frilagda kopparledare är livsfarlig om den kopplas i ett spänningsförande eluttag.

Bruk med förlängningssladd

Om du behöver använda en förlängningssladd, använd en godkänd förlängningssladd lämpad för den här apparatens strömförbrukning (se tekniska data).

Om du använder en sladdvinda, vira alltid av sladden fullständigt.

Montering och inställning



Koppla alltid ur verktyget innan Du börjar med montering och inställning.

Montering och avlägsnande av SDS-plus® tillbehör (fig. B)

Maskinen använder SDS-plus® verktyg (se den inlagda bilden i fig. B för en genomskärning av ett SDS-plus® verktygsskaft).

Vi rekommenderar att man uteslutande använder professionella tillbehör.

- Rengör och smörj verktygsskaftet.
- Sätt in skaftet i verktygshållaren (4).
- Tryck ned verktyget och vrid det något tills det faller in i springorna.
- Drag i verktyget för att se om det är ordentligt spärrat. Hammarfunktionen kräver att verktyget kan svänga flera centimeter i längdriktningen medan det sitter i verktygshållaren.

- För att avlägsna verktyget, drag tillbaka spärrhylsan (7) och drag ut verktyget ur hållaren.

Ställa in spettets läge (fig. C)

Spettet kan ställas in i 12 olika lägen efter graderingen.

- Sätt i spettet som det beskrivits ovan.
- Vrid kragen (3) enligt pilen tills du har spettet i önskat läge.

Montering av sidohandtaget (fig. D)

Sidohandtaget (6) kan monteras för att passa både höger- och vänsterhanta användare.



Använd alltid bormaskinen med sidohandtaget ordentligt monterat.

- Lossa sidohandtaget.
- För högerhanta användare, skjut sidohandtags klämma över den kragen bakom chucken med handtaget till vänster.
- För vänsterhanta användare, skjut sidohandtags klämma över den kragen bakom chucken med handtaget till höger.
- Vrid sidohandtaget till önskad position och drag åt handtaget.

Byte av dammskyddet (fig. B)

Dammskyddet (5) förhindrar att det hamnar damm i maskinen. Byt genast ut ett slitet dammskydd.

- Drag tillbaka verktygshållarens spärrhylsa (7) och drag lös dammskyddet (5).
- Placera det nya dammskyddet.
- Släpp verktygshållarens spärrhylsa.

Bruksanvisning



Följ alltid säkerhetsföreskrifterna och tillhörande bestämmelser.

- Håll dig alltid orienterad om var rörledningar och elledningar finns.
- Lägg an ett tryck på ca. 5 kg. på verktyget. Överdrivet tryck kommer inte att påskynda arbetet utan i stället kommer verktyget att fungera sämre och dess livslängd förkortas.

Till- och från-koppling (fig. A & E)

- För att starta maskinen, trycka på strömbrytaren (1).

- För kontinuerlig drift: tryck in strömbrytaren (1), håll den intryckt, skjut spärrsliden (2) till spärrat läge och släpp strömbrytaren.
- För att stanna maskinen, släpp strömbrytaren.
- För att stanna maskinen vid kontinuerlig gång, tryck på strömbrytaren och släpp den genast igen. Släpp alltid strömbrytaren när arbetet är slutfört och innan kontakten dras ur.

Mejsling och skärning (fig. A)

- Placera ett lämpat spett och vrid det till ett av 12 lägen.
- Starta maskinen och påbörja arbetet.
- Stäng alltid av maskinen innan Du drar ur sladden efter avslutat arbete.

Olika typer av SDS-plus® spett finns som tillvalsmöjligheter.

Kontakta Din återförsäljare för vidare information om lämpliga tillbehör.

Skötsel

Ditt DeWALT elverktyg har tillverkats för att, med så lite underhåll som möjligt, kunna användas länge. Varaktigt och tillfredsställande användning erhålles endast genom noggrann skötsel och regelbunden rengöring.

- Denna maskin kan inte servas av användaren själv. Efter ca. 40 driftstimmar bör man lämna in maskinen till en auktoriserad DeWALT-representant med servicekompetens. Om problem skulle visa sig dessförinnan, kontakta en auktoriserad DeWALT-representant.
- Apparaten stängs automatiskt av när kolborstarna är utslitna.



Smörjning

Ditt elverktyg behöver ingen smörjning.

Tillbehör och tillsatser måste regelbundet smörjas runt SDS-plus® fattningen.



Rengöring

Håll ventilationsöppningen ren och rengör regelbundet elverktyget med en mjuk trasa.



Förbrukade maskiner och miljön

När Din produkt är utsliten, skydda naturen genom att inte slänga den tillsammans med vanligt avfall. Lämna den till de uppsamlingsställen som finns i Din kommun eller till en DeWALT serviceverkstad.

DeWALT service

Skulle fel uppstå på maskinen, lämna då alltid in den till en auktoriserad serviceverkstad. Se aktuell prislista/katalog för vidare information eller kontakta DeWALT.

På grund av forskning och utveckling kan ovanstående specifikationer ändras vilket inte meddelas separat.

GARANTI

• 30 DAGARS NÖJD-KUND-GARANTI •

Om du inte är fullständigt nöjd med din DeWALT-produkts prestanda behöver du endast returnera den inom 30 dagar, komplett som vid köpet, till ditt inköpsställe eller en DeWALT auktoriserad serviceverkstad för fullständig återbetalning eller utbyte. Inköpsdatum måste påvisas.

• ETT ÅRS FRI FÖREBYGGANDE SERVICE •

Om din DeWALT-produkt inom 12 månader efter inköpsdatum kräver underhåll eller service, utförs detta kostnadsfritt av en auktoriserad serviceverkstad. Fri förebyggande service omfattar arbets- och reservdelskostnader för elektriska verktyg. Kostnad för tillbehör ingår ej. Inköpsdatum måste påvisas.

• ETT ÅRS GARANTI •

Om din DeWALT-produkt inom 12 månader efter inköpsdatum visar defekter på grund av brister i material eller vid produktionen, garanterar vi att kostnadsfritt ersätta alla defekta delar eller, på vårt eget initiativ, att gratis ersätta produkten på villkor att:

- Produkten inte har missbrukats.
 - Eventuella reparationer har utförts av auktoriserad verkstad/personal.
 - Inköpsdatum kan påvisas.
- Denna garanti erbjuds som extra fördel och är separat från köparens föreskrivna rättigheter.

För adressen till närmaste DeWALT auktoriserade serviceverkstad, se aktuell katalog för vidare information eller kontakta DeWALT. Som alternativ finns en lista på auktoriserade DeWALT serviceverkstad och kompletta detaljer om vår after-sales service tillgängliga på Internet: www.2helpU.com

KESKİLEME MATKABI D25330K

Tebrikler!

Bir DEWALT aletini seçmiş bulunuyorsunuz. Ürün geliştirme ve yenilemede yılların deneyimi DEWALT'ı profesyonel kullanıcılar için en güvenilir partnerlerden biri haline getirmektedir.

Teknik veriler

	D25330K
Voltaj	V 230
Güç ihtiyacı	W 650
Darbe oranı	min ⁻¹ 4.100
Vuruş kudreti	J 3,1
Keski konumları	12
Mandrel	SDS-plus®
Bilezik çapı	mm 54
Ağırlık	kg 2,9
Sigortalar	
230 V aletler	10 A

Bu kılavuzun tümünde, aşağıdaki semboller kullanılmıştır:



Bu kılavuzdaki talimatlara uyulmaması halinde, yaralanma, ölüm veya aletin hasar görmesi tehlikesi olduğunu gösterir.



Elektrik çarpması tehlikesi olduğunu gösterir.



Yangın tehlikesi.

Avrupa Birliği şartnameye uygunluk beyanı



D25330K

DEWALT, bu elektrikli aletlerin 98/37/EEC, 89/336/EEC, 73/23/EEC, 2000/14/EC-Annex VI, EN 50144, EN 55014-1, EN 55014-2, EN 61000-3-2 & EN 61000-3-3'e uygun olarak tasarlandığını beyan eder.

Daha fazla bilgi için, lütfen aşağıdaki adresten DEWALT ile temas kurun veya kılavuzun arkasına bakın.

2000/14/CE uyarınca akustik güç seviyesi (Madde 12, Ek III No. 10; $m \leq 15$ kg):

	D25330K
L_{WA} (ölçülen)	dB(A) 100
L_{WA} (garanti edilen)	dB(A) 105

EN 50144'e uygun ölçümlendiğinde, ses şiddeti seviyesi 86/188/EEC & 98/37/EEC'ye uygundur:

	D25330K
L_{pA}	dB(A)* 87

* kullanıcının kulağında



Kulakları korumak için gerekli önlemleri alın.

Bu aletin ivme karesinin ortalama ağırlıklı kökü EN 50144-1 & EN 50144-2-6'e uygundur:

	D25330K
	7,2 m/s ²

Mühendislik ve Ürün Geliştirme Müdürü
Horst Großmann

DEWALT, Richard-Klinger-Straße 11,
D-65510, Idstein, Almanya

Güvenlik talimatları

Elektrikli aletleri kullanırken daima, yangın, elektrik çarpması ve yaralanma riskini azaltmak için, ülkenizde uygulanabilecek güvenlik kurallarına uyun.

Cihazı kullanmadan önce bu kullanım kılavuzunu dikkatlice okuyunuz. Bu kullanım kılavuzunu gelecekteki kullanımlar için saklayınız.

Genel Bilgiler

1 Çalışma alanınızı temiz tutun

Dağınık yerler ve tezgahlar kazaya neden olabilir.

2 Çalışma alanınızın çevre koşullarına dikkat edin

Elektrikli aletleri rutubete maruz bırakmayın. Aleti nemli ve ıslak ortamlarda kullanmayın. Çalışma alanını iyi ışıklandırın (250 - 300 Lux). Aleti yangın ve patlama olasılığı olan yerlerde kullanmayınız. Örneğin, ateş alıcı likit ve gazların bulunduğu yerlerde.

3 Çocukları aletlerden uzak tutun

Çocukların veya hayvanların çalışılan alana girmesine ve elektrik kablosuna dokunmasına müsaade etmeyiniz.

4 Uygun giyinin

Bol kıyafet giymeyin ve taki takmayın, aletin hareket eden kısımlarına kaptırabilirsiniz. Saçınızı uzunsa koruyucu başlık giyin. Açık havada çalışırken uygun eldiven ve kaymayan ayakkabı giyilmesi uygundur.

5 Kendi korunmanız

Daima emniyet gözlükleri takınız. İşlemin toz veya fırlayan parçacık yaratması halinde, yüz veya toz maskesi kullanın. Eğer tanecikler çok sıcaksa ayrıca ısı geçirmez önlük takın. Her zaman kulak korumalarını takın. Her zaman emniyet kaskı takın.

6 Elektrik çarpmasına karşı önlem alın

Topraklanmış yüzeylere temastan kaçınınız (Örn: borular, radyatörler, ocaklar ve buzdolapları).

Aleti olagan üstü şartlarda kullanırken (Örneğin yüksek miktarda nem varsa, maden talası üretiliyorsa) yalıtımlı transformatör veya bir (FI) toprak kaçağı devre kesicisi yerleştirilerek elektrik emniyeti arttırılabilir.

7 Aşırı uzanarak çalışmayın

Uygun bir şekilde yere basin ve dengeyi her zaman muhafaza edin.

8 Daima dikkatli olun

Yaptığınız işe dikkat edin. İnsiyatifinizi kullanın. Yorgunken aleti kullanmayın.

9 İşlediğiniz parçayı iyi sabitleyin

İşlediğiniz parçayı sabitlemek için, işkence veya mengene kullanın. Bu hem daha güvenli olur, hem de iki elinizde serbest kalmış olur.

10 Toz çekme cihazının takımı.

Eğer toz çekme ve toplama tesisleri bağlanması için yerler sağlanmışsa, bunların doğru olarak kullanıldığına emin olun.

11 Ayar anahtarlarını ve aparatlarını çıkartın

Aleti çalıştırmadan önce, üzerinde hiçbir ayar anahtar ve aparatının bulunmamasına dikkat edin.

12 Uzatma kabloları

Kullanmadan önce uzatma kablolarını gözden geçirin ve eğer zarar görmüşse değiştirin. Alet açık havada kullanıldığında, daima açık havada kullanım için özel yapılmış ve böyle olduğunu gösteren bir damga taşıyan uzatma kabloları kullanın.

13 İşe uygun alet kullanın

Bu ürünün kullanım tasarımı bu kullanım kılavuzunda anlatılmıştır. Küçük alet veya aksesuarları, ağır hizmet tipi aletin görevini yapmaya zorlamayın. Alet, imalat amacına uygun olan işi daha iyi ve güvenli yapacaktır. Aleti zorlamayın.

Dikkat! Bu kullanım kılavuzunda tavsiye edilenlerin dışında aksesuar ve parçaların kullanımını yaralanma riski doğurabilir.

14 Hasarlı parça kontrolü yapın

Kullanmadan önce aleti ve ana kabloyu zarara karsi iyice kontrol edin. Hareketli parçaların ayarsız olup olmadığı veya tutukluk yapıp yapmadığını, kırık parça olup olmadığını ve çalışmasını etkileyebilecek diğer durumları kontrol edin. Aletin düzgün olarak çalışacağını ve istenilen görevi yerine getireceğini garanti ediniz. Cihazı herhangi bir parçası arızalıysa ve hatalıysa kullanmayınız. Eger aç kapa düğmesi çalışmıyorsa aleti kullanmayınız. Arızalı parçaları yetkili servislerde tamir ettiriniz veya değiştiriniz. Hiçbir tamirata kendi kendinize kalkışmayınız.

15 Aleti fişten çıkartma

Aleti kapatın ve terk etmeden önce tamamen durmasını bekleyin. Aleti kullanmadığınız zaman, herhangi bir parçasını, aleti, aksesuarları veya bağlantıları değiştireceğiniz zaman aleti fişten çekiniz.

16 Cihazın yanlılıkla çalışmasına engel olun

Parmağınız çalıştırma düğmesindeyken aleti taşımayın. Fişi takarken tetiğin çekili olmamasına dikkat edin.

17 Kabloyu dikkatli kullanın

Aleti kablosundan çekerek taşımayın. Fisten kordonu çekerek asla çıkarmayınız. Kabloyu, ısı, yağ ve keskin kenarlardan uzak tutun.

18 Kullanılmayan aletleri saklayın

Kullanılmayan elektrikli aletleri kuru, güvenli ve çocukların ulaşamayacağı bir yerde saklayın.

19 Aletlerinize iyi bakın

Daha iyi ve güvenli performans için aletlerinizi iyi durumda ve temiz tutun. Bakım ve aksesuar değişimi için talimatlara uyun. Tüm komuta mekanizmasını kuru, temiz ve yağlardan uzak tutun.

20 Tamiri

Bu elektrikli alet ilgili güvenlik kurallarına uygundur.

Aletinizi, yetkili bir DEWALT onarım merkezinde onartın Tamirat daima kalifiye kişiler tarafından, orijinal yedek parçalar kullanılarak yapılır Aksi taktirde kullanan kişiye gözönüne alınmayan tehlikelere yol açar.

Ambalajın içindekiler

Ambalajın içinde aşağıdakiler vardır:

- 1 Keskilme matkabı
- 1 Yan tutamak
- 1 Kutu
- 1 Kullanım kılavuzu
- 1 Açılımlı çizim

- Nakliye sırasında alette, parçalarında veya aksesuarlarında hasar oluşup oluşmadığını kontrol edin.
- Aleti kullanmadan önce, bu kılavuzu iyice okuyup anlamaya zaman ayırın.

Sahip olduğunuz D25330K keskilme matkabı hafif keskilme, yontma, yıkma işlemlerinde kullanılmak üzere tasarlanmıştır.

- 1 Açma/kapama anahtarı
- 2 Kilit seçici
- 3 Keski konumu ayarlama halkası
- 4 Uç yuvası
- 5 Toz kutusu
- 6 Yan tutamak

Elektrik güvenliği

Elektrik motoru, sadece tek voltaja uygun imal edilmiştir. Daima, şebeke voltajının, aletinizin üstünde yazılı olan voltajla aynı olmasına dikkat edin.



DEWALT aletiniz, EN 50144 uyarınca çift yalıtımlıdır, bu nedenle topraklanması gerektirmez.

Kablo ya da Fişin değiştirilmesi

Kablo ya da fişi değiştirirken, çıplak bakır tellerin arz ettiği tehlikeye dikkat ediniz.

Uzatma kablosu

Uzatma kablosu kullanmadan önce, gevşek ve çıplak iletken, kötü bağlantı, hasarlı yalıtım kontrolü yapın. Gerekli onarımları yapın veya gerekiyorsa, kabloyu yenileyin.

Montaj ve ayarlar



Montaj ve ayarlardan önce mutlaka aletin fişini çekin.

SDS-plus® aksesuarlarının takılması ve çıkartılması (şekil B)

Bu alet SDS-plus® aksesuarlarını kullanmaktadır (şekil B'de gösterilen SDS-plus® matkap ucu gövde kesiti çizimine bakınız). Sadece profesyonel aksesuarların kullanımı tavsiye edilir.

- Uç şaftını temizleyiniz ve gresleyin.
- Matkap şaftını alet yuvasına (4) monte edin.
- Ucu içeri itip yanıklara oturana kadar hafifçe çevirin.
- Tam olarak kilitlendiğinden emin olmak için ucu çekin. Darbeli delme fonksiyonu, eksenel olarak birkaç santimetre ileri-geri hareket edebilen ucu gerektirir.
- Ucu sökmek için, uç yuvası sıkma bileziğini (7) geri çekip ucu dışarı çekin.

Keski konumunu ayarlama (şekil C)

Keski ucu, 12 farklı konuma ayarlanabilir ve kilitlenebilir.

- Yukarıda anlatıldığı şekilde keskiyi yerleştirin.
- Keski istenen konuma gelinceye kadar halkayı (3) ok yönüne çevirin.

Yan tutamağın/kulpun takılması (şekil D)

Yan tutamak (4), hem sol hem de sağ elini kullananlara uygun şekilde takılabilmektedir.



Matkabı yalnızca düzgün bir şekilde takılmış yan tutamakla birlikte kullanınız.

- Yan tutamağı gevşetiniz.

- Sağ elini kullananlar için yan tutamak kelepçesini, uç yuvasının arkasındaki bilezik üzerine kaydırınız. Tutamak sol tarafta olacaktır.
- Sol elini kullananlar için yan tutamak kelepçesini, uç yuvasının arkasındaki bilezik üzerine kaydırınız. Tutamak sağ tarafta olacaktır.
- Yan tutamağı istenen konuma çeviriniz ve tutamağı/kulpu sıkıştırınız.

Toz kutusunun değiştirilmesi (şekil B)

Toz kutusu (5), mekanizmaya toz girmesini önlemektedir. Yıpranmış bir toz kutusunu derhal değiştirin.

- Uç yuvası kitleme bileziğini (7) geri çekiniz ve toz kutusunu (5) çıkartın.
- Yeni toz kutusunu takın.
- Uç yuvası kitleme bileziğini açın.

Kullanım talimatları



Daima güvenlik talimatlarına ve uygulanan kurallara uyun.

- Boru ve kabloların nerede olduğunu tespit edip dikkat ediniz.
- Alete yaklaşık 5 kg.'lık bir basınç uygulayın. Aşırı basınç uygulanması kesme işlemini hızlandırmaz; tam aksine, aletin performansını ve ömrünü azaltır.

Makinenin açılıp-kapatılması (şekil A & E)

- Aleti çalıştırmak için, açma/kapama anahtarı (1) basın.
- Sürekli kullanım için, anahtara (1) basın ve bu şekilde basılı tutun, kilit seçiciyi (2) kilit konumunun içine doğru kaydırın ve anahtarı serbest bırakın.
- Cihazı durdurmak için düğmeyi bırakınız.
- Cihazı sürekli çalışmadan çıkartmak için düğmeye kısaca basıp bırakınız. Çalışma tamamlandıktan sonra, elektrik fişini çekmeden cihazı kapatınız.

Keskileme ve yontma (şekil A)

- Uygun yontucuyu takın ve 12 konumdan bir tanesine döndürün.

GARANTİ

- Aleti çalıştırın ve çalışmaya başlayın.
- İşiniz bittikten sonra ve fişten çekmeden önce aleti mutlaka kapatın.

SDS-plus® keskilerinin çeşitli tipleri tercihinize sunulmuştur.

Uygun aksesuarlar konusunda daha fazla bilgi için bayinize başvurun.

Bakım

DEWALT elektrikli aletiniz, minimum bakımla uzun süre çalışacak şekilde imal edilmiştir. Her zaman sorunsuz çalışması, alete gerekli bakımın yapılmasına ve düzenli temizliğe bağlıdır.

- Makinenin bakımı kullanıcı tarafından yapılabilecek şekilde değildir. Yaklaşık 40 saatlik kullanımdan sonra aletinizi yetkili bir DEWALT tamir servisine götürünüz. Bu süreden önce problem çıkarsa yine bir yetkili DEWALT tamir servisine başvurun.
- Karbon fırçalar yıprandığı zaman alet otomatik olarak kapanacaktır.

**Yağlama**

Elektrikli aletiniz, ek yağlama gerektirmez.

Kullanılan aksesuarlar ve ekler düzenli olarak SDS-plus® ayarları etrafında yağlanmalıdır.

**Temizlik**

Havalandırma kanallarının temiz ve açık olmasına dikkat edin ve aletin gövdesini düzenli olarak yumuşak bir bezle temizleyin.

**İstenmeyen aletler ve çevre**

Atacağınız eski aletinizi, çevreyi etkilemeyecek biçimde ortadan kaldıran DEWALT onarım merkezlerine götürün.

• 30 GÜNLÜK RİKSİZ MÜŞTERİ MEMNUNİYETİ GARANTİSİ •

DEWALT ağır hizmet tipi endüstriyel aletinizin performansı sizi tam olarak tatmin etmiyorsa, 30 gün içinde takas için yetkili bayinize geri götürebilirsiniz. Satın alma belgesinin ibrazı şarttır.

• ÜCRETSİZ BİR YILLIK SERVİS KONTRATI •

Bir yıllık tam garantiye ek olarak, tüm DEWALT aletleri bir yıl süreyle ücretsiz servis desteğine de sahiptir. Satın alma tarihinden itibaren bir yıl içinde yapılan hiçbir onarım ve koruyucu bakım işleminden işçilik ücreti almamaktayız. Satın alma tarihinin belgelenmesi şarttır.

• BİR YILLIK TAM GARANTİ •

DEWALT ağır hizmet tipi endüstriyel aletleri, satış tarihinden itibaren bir yıl süreyle garantilidir. Hatalı malzmeden veya işçilikten kaynaklanan tüm arızalar ücretsiz onarılır. Lütfen aleti herhangi bir yetkili DEWALT veya Black & Decker servis merkezine gönderin, ya da bizzat başvurun.

Bu garanti aşağıdakileri kapsamaz:

- Aksesuarlar
- Başkaları tarafından yapılan veya girişimde bulunulan onarımlardan kaynaklanan hasar
- Yanlış kullanım, ihmal, eskime ve aşınmadan, alet üzerinde değişiklik ve amaç dışı kullanımdan kaynaklanan hasar.

Size en yakın yetkili DEWALT tamir acentesi için lütfen bu kılavuzun arkasında bulunan uygun telefon numarasını kullanın. Buna ek olarak, DEWALT yetkili tamir servislerinin bir listesini ve satis-sonrası servisimiz ile ilgili tüm detaylı bilgileri İnternet'de www.2helpU.com adresinden edinebilirsiniz.

ΠΙΣΤΟΛΕΤΟ ΣΦΥΡΗΛΑΤΗΣΗΣ D25330K

Θερμά συγχαρητήρια!

Διαλέξατε ένα από τα μηχανήματα της DEWALT. Η πολύχρονη εμπειρία της DEWALT, η συνεχής εξέλιξη των προϊόντων της και η εφαρμογή καινοτομιών την καθιστούν έναν από τους πιο αξιόπιστους συνεργάτες των επαγγελματιών.

Τεχνικά χαρακτηριστικά

	D25330K
Τάση	V 230
Ισχύς εισόδου	W 650
Ρυθμός κρούσης	min ⁻¹ 4.100
Κρουστική ενέργεια	J 3,1
Θέσεις τρυπανιών	12
Τύπος τσόκ	SDS-plus®
Διάμετρος δακτυλίου	mm 54
Βάρος	kg 2,9

Ασφάλειες:

Μηχανήματα 230 V	10 A
------------------	------

Στις παρούσες οδηγίες χρησιμοποιούνται τα ακόλουθα σύμβολα:



Συμβολίζει κίνδυνο τραυματισμού ή θανάτου ή βλάβης του εργαλείου σε περίπτωση που δεν τηρηθούν οι οδηγίες χρήσεως.



Συμβολίζει ηλεκτρική τάση.



Κίνδυνος πυρκαγιάς.

Δήλωση συμμόρφωσης ΕΚ



D25330K

Η DEWALT δηλώνει ότι αυτά τα ηλεκτρικά εργαλεία σχεδιάστηκαν σύμφωνα με τις Οδηγίες: 98/37/ΕΟΚ, 89/336/ΕΟΚ, 73/23/ΕΟΚ, 2000/14/ΕC-Annex VI, EN 50144, EN 55014-1, EN 55014-2, EN 61000-3-2 & EN 61000-3-3

Για περισσότερες πληροφορίες, παρακαλώ απευθυνθείτε στην DEWALT στην παρακάτω διεύθυνση ή ανατρέξτε στο πίσω μέρος του εγχειριδίου.

Όριο ηχητικής πίεσης σύμφωνα με το πρότυπο 2000/14/EC:

(Άρθρο 12, Προσάρτημα III Νο. 10, m ≤ 15 kg):

	D25330K
L _{WA} (τιμή μέτρησης)	dB(A) 100
L _{WA} (εγγυημένο προϊόν)	dB(A) 105

Ανώτατο όριο ηχητικής πίεσης σύμφωνα με τις Οδηγίες 86/188/ΕΟΚ & 98/37/ΕΟΚ, μέτρηση κατά EN 50144:

	D25330K
L _{pA}	dB(A)* 87

* στο αυτί του χειριστή



Λάβετε κατάλληλα μέτρα για την προστασία της ακοής σας.

ο σταθμισμένος τετραγωνικός μέσος όρος επιτάχυνσης κατά EN 50144-1 & EN 50144-2-6 :

D25330K
7,2 m/s ²

Διευθυντής Ανάπτυξης Προϊόντων
Horst Großmann



DΕWALT, Richard-Klinger-Straße 11,
D-65510, Idstein, Γερμανία

Οδηγίες ασφαλείας

Όταν χρησιμοποιείτε ηλεκτρικά εργαλεία πρέπει να λαμβάνετε πάντοτε υπόψη τους κανόνες ασφαλείας που ισχύουν στη χώρα σας προκειμένου να αποφευχθεί ο κίνδυνος πυρκαγιάς, ηλεκτροπληξίας και τραυματισμού. Προτού χρησιμοποιήσετε το εργαλείο, διαβάστε προσεκτικά ολόκληρο το παρόν εγχειρίδιο. Φυλάξτε το εγχειρίδιο και για μελλοντική χρήση.

Γενικά

1 Διατηρείτε καθαρό το χώρο εργασίας

Ακατάστατοι χώροι και πάγκοι εγκυμονούν κίνδυνο ατυχήματος.

2 Λάβετε υπ' όψη τις επιδράσεις του περιβάλλοντος

Μην εκθέτετε ηλεκτρικά εργαλεία σε υγρασία. Μην χρησιμοποιείται το εργαλείο σε συνθήκες υγρασίας. Φροντίστε η περιοχή εργασίας να είναι καλά φωτισμένη (250 - 300 Lux).

Μη χρησιμοποιείτε το εργαλείο αν υπάρχει κίνδυνος να προκληθεί πυρκαγιά ή έκρηξη, π.χ. κοντά σε εύφλεκτα υγρά και αέρια.

3 Κρατάτε τα παιδιά σε απόσταση

Μην επιτρέπετε σε παιδιά, επισκέπτες ή ζώα να πλησιάζουν στο χώρο εργασίας ή να αγγίζουν το εργαλείο ή το καλώδιο τροφοδοσίας.

4 Φοράτε τα κατάλληλα ρούχα εργασίας

Μη φοράτε φαρδιά ρούχα ή κοσμήματα. Υπάρχει πιθανότητα να πιαστούν σε κινούμενα μέρη μηχανών. Εάν έχετε μακριά μαλλιά φοράτε προστατευτικό διχτάκι. Κατά την εργασία σε υπαίθριους χώρους, φορέστε κατά προτίμηση τα κατάλληλα γάντια και αντιολισθητικά υποδήματα.

5 Ατομική προστασία

Φορέστε προστατευτικά γυαλιά. Φορέστε μάσκα προσώπου ή προστασίας από τη σκόνη, στις περιπτώσεις που η εργασία ενδέχεται να προκαλέσει την παραγωγή σκόνης ή αιωρούμενων σωματιδίων. Αν υπάρχει η πιθανότητα τα σωματίδια αυτά να είναι πολύ θερμά, να φοράτε επίσης ποδιά ανθεκτική στη θερμότητα. Φοράτε πάντα ωτασπίδες. Να φοράτε πάντα κράνος ασφαλείας.

6 Προστατευθείτε από ηλεκτροπληξία

Αποφύγετε την επαφή του σώματος με γειωμένες επιφάνειες (π.χ. σωλήνες, σώματα θερμάνσεως, ηλεκτρικές κουζίνες, ψυγεία κλπ.). Κατά τη χρήση του εργαλείου σε ακραίες συνθήκες (π.χ. σε υψηλή υγρασία, δημιουργία μεταλλικής σκόνης κλπ.) μπορεί να αυξηθεί η ηλεκτρική ασφάλεια με την παρεμβολή ενός αποσυνδεδετικού μετασχηματιστή ή ενός διακόπτη προστασίας από λάθος διερχόμενο ρεύμα (FI).

7 Μη σκύβετε πάρα πολύ

Φροντίστε πάντοτε να έχετε την κατάλληλη στάση και να διατηρείτε την ισορροπία σας.

8 Να είστε πάντα προσεκτικοί

Παρακολουθείτε την εργασία σας. Ενεργείτε λογικά. Μη χρησιμοποιείτε το εργαλείο όταν είστε κουρασμένοι.

9 Στηρίξτε με ασφαλή τρόπο το αντικείμενο στο οποίο εργάζεστε

Χρησιμοποιείτε σφιγκτήρες ή μέγγενη για το σκοπό αυτό. Η μέθοδος αυτή είναι ασφαλέστερη και ελευθερώνει και τα δύο σας χέρια για το χειρισμό του εργαλείου.

10 Συνδέστε τη συσκευή αφαίρεσης σκόνης

Εάν παρέχονται συσκευές για τη σύνδεση συσκευών αφαίρεσης και συλλογής σκόνης, βεβαιωθείτε ότι η σύνδεση και η χρήση τους γίνεται με τον ενδεδειγμένο τρόπο.

11 Απομακρύνετε από το μηχάνημα τα κλειδιά που χρησιμοποιείτε για τη ρύθμισή του

Πριν βάλετε σε λειτουργία το εργαλείο, βεβαιωθείτε πάντα ότι έχετε βγάλει από αυτό τα κλειδιά για τη ρύθμισή του.

12 Καλώδια επιμήκυνσης

Πριν τη χρήση, επιθεωρήστε το καλώδιο επιμήκυνσης και αντικαταστήστε το, αν έχει φθαρεί.

Εάν χρησιμοποιείτε τη συσκευή σε υπαίθριο χώρο, χρησιμοποιείτε μόνο καλώδια επιμήκυνσης κατάλληλα για χρήση σε υπαίθριο χώρο και με την αντίστοιχη σήμανση.

13 Χρησιμοποιείτε το σωστό εργαλείο

Η ενδεδειγμένη χρήση αναφέρεται σε αυτό το εγχειρίδιο χρήσεως. Μη χρησιμοποιείτε μικρά εργαλεία ή εξαρτήματα για να επιτελέσουν την εργασία ενός εργαλείου υψηλής απόδοσης. Το εργαλείο σας θα λειτουργήσει επιτυχέστερα και ασφαλέστερα εάν χρησιμοποιηθεί σύμφωνα με της προδιαγραφές του. Μη ζορίζετε το εργαλείο.

Προειδοποίηση! Τόσο η χρήση εξαρτημάτων ή προσθηκών όσο και η πραγματοποίηση εργασιών που δεν συνιστώνται στις οδηγίες αυτές εγκυμονεί κίνδυνο τραυματισμού.

14 Ελέγχετε εάν το εργαλείο σας έχει θλάξεις

Πριν από τη χρήση, ελέγξτε προσεκτικά το εργαλείο και το καλώδιο τροφοδοσίας για τυχόν ζημιές. Ελέγξτε για τυχόν κακή ευθυγράμμιση και εμπλοκή των κινούμενων μερών, για μέρη που έχουν σπάσει, για τυχόν ζημιές στους προφυλακτήρες και τους διακόπτες, και γενικά κάθε είδους συνθήκες οι οποίες ενδέχεται να επηρεάσουν τη λειτουργία του εργαλείου. Βεβαιωθείτε ότι το εργαλείο λειτουργεί κανονικά και χρησιμοποιείται για το σκοπό για τον οποίο προορίζεται. Μη χρησιμοποιείτε το εργαλείο αν κάποιο εξάρτημά του παρουσιάζει ελάττωμα. Μη χρησιμοποιείτε το εργαλείο, εάν ο διακόπτης δεν μπορεί να το θέσει εντός ή εκτός λειτουργίας. Φροντίστε για την αντικατάσταση τυχόν ελαττωματικών εξαρτημάτων από εξουσιοδοτημένο κέντρο επισκευών της DeWALT. Ποτέ μην επιχειρήσετε να επισκευάσετε οι ίδιοι το εργαλείο.

15 Βγάλτε το εργαλείο από την πρίζα

Σβήστε το εργαλείο και περιμένετε να σταματήσει τελείως προτού απομακρυνθείτε από αυτό. Βγάλτε το εργαλείο από την πρίζα όταν το εργαλείο δεν χρησιμοποιείται, προτού αλλάξετε οποιοδήποτε ανταλλακτικό, παρελκόμενο ή εξάρτημα του εργαλείου, και πριν από τη συντήρησή του.

16 Αποφύγετε ανεπιθύμητη εκκίνηση του εργαλείου

Μην μετακινείτε το εργαλείο με το δάχτυλο επάνω στον διακόπτη. Προτού βάλετε την πρίζα, βεβαιωθείτε ότι ο διακόπτης του εργαλείου είναι κλειστός.

17 Μη χρησιμοποιείτε καλώδια για εργασίες για τις οποίες δεν προορίζονται

Κρατάτε πάντα το εργαλείο από τη λαβή του. Ποτέ μην αποσυνδέετε τη συσκευή από την πρίζα τραβώντας το καλώδιό της. Προστατεύστε το καλώδιο από θερμότητα, λάδι και αιχμηρές γωνίες.

18 Φυλάγετε τα εργαλεία σας σε ασφαλές μέρος

Εργαλεία που δεν χρησιμοποιούνται πρέπει να φυλάσσονται σε στεγνούς, κλειστούς χώρους, μακριά από παιδιά.

19 Συντηρείτε επιμελώς τα εργαλεία σας

Διατηρείτε τα εργαλεία σας κοφτερά και καθαρά ώστε να είστε σε θέση να εργάζεστε καλύτερα και ασφαλέστερα. Ακολουθείτε τις οδηγίες συντηρήσεως και τις υποδείξεις για την αλλαγή εξαρτημάτων. Φροντίστε όλες οι λαβές και οι διακόπτες να είναι στεγνοί, καθαροί και χωρίς λάδια ή γράσα.

20 Επισκευές

Το εργαλείο σας πληροί τους ισχύοντες κανόνες ασφαλείας. Επισκευάζετε τα εργαλεία σας σε εξουσιοδοτημένο σταθμό συντηρήσεως της DeWALT. Οι επισκευές θα πρέπει να γίνονται μόνο από ειδικευμένους τεχνικούς και με τη χρήση αποκλειστικά γνήσιων ανταλλακτικών, διαφορετικά υπάρχει το ενδεχόμενο σοβαρού κινδύνου για το χρήστη.

Έλεγχος του περιεχομένου της συσκευασίας

Στη συσκευασία υπάρχουν:

- 1 Πιστολέτο σφυρηλάτησης
- 1 Πλευρική χειρολαβή
- 1 Κιβώτιο
- 1 Φυλλάδιο οδηγιών
- 1 Αναλυτικό σχέδιο

- Ελέγξτε το εργαλείο, τα ανταλλακτικά και τα εξαρτήματα για βλάβες που ίσως έχουν προκληθεί κατά τη μεταφορά.
- Αφιερώστε λίγο χρόνο για να διαβάσετε και να κατανοήσετε όλο το φυλλάδιο οδηγιών πριν να χρησιμοποιήσετε το εργαλείο.

Το πιστολέτο σφυρηλάτησης D25330K που έχετε, έχει σχεδιαστεί για ελαφριά εργασία σφυρηλάτησης, σμίλευσης και κατεδάφισης.

- 1 Διακόπτης λειτουργίας on/off
- 2 Διακόπτης κλειδώματος
- 3 Δακτύλιος επιλογής θέσης τρυπανιού
- 4 Σφιγκτήρας εξαρτημάτων
- 5 Κάλυμμα σκόνης
- 6 Πλευρική χειρολαβή

Ηλεκτρική ασφάλεια

Το ηλεκτρικό μοτέρ είναι σχεδιασμένο να λειτουργεί σε μία και μόνο τάση. Ελέγχετε πάντοτε αν η τάση τροφοδοσίας αντιστοιχεί σε αυτήν που αναγράφεται στην πλακέτα του εργαλείου.



Το εργαλείο σας φέρει διπλή μόνωση κατά EN 50144. Κατά συνέπεια δε χρειάζεται καλώδιο γείωσης.

Αντικατάσταση του καλωδίου ή του ρευματολήπτη

Όταν αντικαθιστάτε το καλώδιο ή το ρευματολήπτη, κάντε το με ασφάλεια. Ένας ρευματολήπτης με γυμνά καλώδια είναι επικίνδυνος όταν τοποθετείται σε μία πρίζα ρεύματος.

Χρήση καλωδίου επέκτασης

Εάν χρειάζεται καλώδιο επέκτασης, χρησιμοποιήστε εγκεκριμένο καλώδιο επέκτασης κατάλληλο για την απορροφούμενη ηλεκτρική ισχύ αυτού του εργαλείου (δείτε τα τεχνικά στοιχεία).

Η ελάχιστη διατομή του αγωγού είναι 1,5 mm².

Όταν χρησιμοποιείτε καρούλι καλωδίου, πάντα ξετυλίγετε τελείως το καλώδιο.

Συναρμολόγηση και ρύθμιση



Βγάζετε πάντοτε το εργαλείο από την πρίζα πριν προχωρήσετε σε εργασίες συναρμολόγησης και ρύθμισης.

Τοποθέτηση και αφαίρεση των εξαρτημάτων SDS-plus® (εικ. Β)

Με αυτό το εργαλείο χρησιμοποιούνται εξαρτήματα SDS-plus® (για τη διατομή του λαϊμού των τρυπανιών SDS-plus®, δείτε το ένθετο στο εικ. Β).

Προτείνουμε τη χρήση επαγγελματικών εξαρτημάτων μόνο.

- Καθαρίστε και λιπάνετε την άτρακτο του τρυπανιού.
- Εισάγετε την άτρακτο του τρυπανιού στον σφιγκτήρα εξαρτήματος (4).
- Πιέστε το πίσω μέρος του τρυπανιού προς τα κάτω και γυρίστε ελαφρά μέχρι να μπει στις σχισμές.
- Τραβήξτε το τρυπάνι για να ελέγξετε αν είναι κατάλληλα ασφαλισμένο. Στη κρουστική λειτουργία πρέπει το τρυπάνι να μπορεί να κινείται αξονικά για αρκετά εκατοστά όταν είναι κλειδωμένο στο σφιγκτήρα του εργαλείου.
- Για να βγάλετε το τρυπάνι τραβήξτε προς τα πίσω τον ασφαλιστικό δακτύλιο του σφιγκτήρα του εργαλείου (7) και τραβήξτε το τρυπάνι έξω από τον σφιγκτήρα του εργαλείου.

Καθορισμός της θέσης του τρυπανιού (εικ. C)

Το εργαλείο σμίλευσης μπορεί να τοποθετηθεί και να ασφαλιστεί σε 12 διαφορετικές θέσεις.

- Εισάγετε το τρυπάνι όπως περιγράφεται πιο πάνω.
- Περιστρέψτε τον δακτύλιο (3) προς την κατεύθυνση του βέλους μέχρι να τοποθετηθεί το τρυπάνι στη θέση που επιθυμείτε.

Τοποθέτηση της πλευρικής λαβής (εικ. D)

Η πλευρική λαβή (6) μπορεί να τοποθετηθεί ώστε να εξυπηρετεί τόσο τους αριστερόχειρες όσο και τους δεξιόχειρες.



Να χρησιμοποιείτε πάντα το εργαλείο με τη λαβή σωστά τοποθετημένη.

- Χαλαρώστε την πλευρική λαβή.
- Για τους δεξιόχειρες, τοποθετήστε το δακτύλιο σύσφιξης πλευρικής λαβής πάνω από το κολάρο πίσω από τον σφιγκτήρα εργαλείου, με τη λαβή από τα δεξιά.
- Για τους αριστερόχειρες, τοποθετήστε το δακτύλιο σύσφιξης πλευρικής λαβής πάνω από το κολάρο πίσω από τον σφιγκτήρα εργαλείου, με τη λαβή από αριστερά.
- Περιστρέψτε την πλευρική λαβή μέχρι την επιθυμητή θέση και σφίξτε τη λαβή.

Αντικατάσταση του καλύμματος σκόνης (εικ. Β)

Το κάλυμμα σκόνης (5) αποτρέπει την εισαγωγή σκόνης στο μηχανισμό. Ένα φθαρμένο κάλυμμα πρέπει να αντικαθίσταται αμέσως.

- Τραβήξτε προς τα πίσω το χιτώνιο ασφάλισης του σφιγκτήρα εργαλείου (7) και αφαιρέστε το κάλυμμα σκόνης (5).
- Τοποθετήστε το νέο κάλυμμα.
- Ελευθερώστε το χιτώνιο ασφάλισης του σφιγκτήρα εργαλείου.

Οδηγίες χρήσεως

Τηρείτε πάντοτε τις οδηγίες ασφαλείας και τους ισχύοντες κανονισμούς.

- Φροντίστε να ενημερωθείτε σχετικά με τη θέση σωλήνων και καλωδίων.
- Εφαρμόζετε μικρή μόνο πίεση στο εργαλείο (περίπου 5 kg). Η υπερβολική δύναμη δεν επιταχύνει τη διάτρηση ή τη σμίλευση αλλά μειώνει την απόδοση του εργαλείου και μπορεί να μειώσει τη διάρκεια ζωής του.

Ανοίγμα και κλείσιμο με διακόπτη (εικ. Α & Ε)

- Για να θέσετε το εργαλείο σε λειτουργία, πιέστε το διακόπτη on-off (1).
- Για διαρκή λειτουργία, πιέσατε και κρατήστε πατημένο το διακόπτη on/off (1), πιέστε το διακόπτη κλειδώματος (2) στη θέση κλειδώματος και απελευθερώστε το διακόπτη.
- Για να σταματήσετε το εργαλείο απελευθερώστε το διακόπτη.
- Για να σταματήσετε το εργαλείο όταν χρησιμοποιείτε το διακόπτη συνεχούς λειτουργίας πιέστε για λίγο το διακόπτη και απελευθερώστε τον. Πρέπει να διακόπτετε πάντοτε τη λειτουργία του εργαλείου όταν ολοκληρώσετε την εργασία σας και πριν το βγάλετε από την πρίζα.

Σφρηλάτηση και σμίλευση (εικ. Α)

- Τοποθετήστε το κατάλληλο τρυπάνι και περιστρέψτε το σε μια από τις 12 θέσεις.
- Θέστε σε λειτουργία το εργαλείο και ξεκινήστε την εργασία σας.

- Η λειτουργία του εργαλείου πρέπει πάντοτε να διακόπτεται μετά την ολοκλήρωση της εργασίας και πριν τραβήξετε το καλώδιο από την πρίζα.

Διατίθενται διάφορα είδη τρυπανιών διάτρησης SDS-plus®.

Συμβουλευθείτε τον προμηθευτή σας για περισσότερες πληροφορίες σχετικά με τα κατάλληλα εξαρτήματα.

Συντήρηση

Το ηλεκτρικό εργαλείο σας DEWALT έχει σχεδιαστεί για μακρόχρονη λειτουργία με ελάχιστη συντήρηση. Για τη συνεχή και ικανοποιητική λειτουργία του χρειάζεται κατάλληλη συντήρηση και τακτικό καθάρισμα.

- Το σέρβις του εργαλείου δεν μπορεί να γίνει από το χρήστη. Μετά από περίπου 40 ώρες χρήσης, θα πρέπει να πάτε το εργαλείο σας σε έναν εξουσιοδοτημένο Αντιπρόσωπο Επισκευών της DEWALT. Σε περίπτωση που εμφανιστούν προβλήματα πριν από τη στιγμή αυτή, επικοινωνήσατε με έναν εξουσιοδοτημένο Αντιπρόσωπο Επισκευών της DEWALT.
- Το εργαλείο θα τεθεί αυτομάτως εκτός λειτουργίας όταν φθαρούν οι ψήκτρες άνθρακα.

**Λίπανση**

Το ηλεκτρικό εργαλείο σας δε χρειάζεται πρόσθετη λίπανση.

Τα εξαρτήματα και προσαρτήματα που χρησιμοποιούνται θα πρέπει να λιπαίνονται τακτικά γύρω από το χώρο τοποθέτησης SDS-plus®.

**Καθάρισμα**

Διατηρείτε τις οπές εξαερισμού καθαρές και σκουπίζετε τακτικά το εργαλείο με μαλακό ύφασμα.



Διάθεση εργαλείων και περιβάλλον

Παραδώστε το εργαλείο σας σε ένα εξουσιοδοτημένο σταθμό συντήρησης. Οι τεχνικοί του θα μεριμνήσουν για την διάθεσή του κατά τρόπο που δεν βλάπτει το περιβάλλον.

ΕΓΓΥΗΣΗ

• 30 ΗΜΕΡΩΝ ΕΓΓΥΗΣΗ ΙΚΑΝΟΠΟΙΗΤΙΚΗΣ ΑΠΟΔΟΣΗΣ •

Εάν δεν είστε πλήρως ικανοποιημένοι από την απόδοση του εργαλείου σας DeWALT, απλώς επιστρέψτε το εντός 30 ημερών, πλήρες όπως το αγοράσατε, από το εξουσιοδοτημένο Κατάστημα DeWALT, για πλήρη επιστροφή χρημάτων. Πρέπει να προσκομιστεί απόδειξη αγοράς.

• ΕΝΟΣ ΕΤΟΥΣ ΣΥΜΒΟΛΑΙΟ ΓΙΑ ΠΛΗΡΗΣ ΣΕΡΒΙΣ •

Εάν χρειάζεστε συντήρηση ή σέρβις για το εργαλείο σας DeWALT, εντός 12 μηνών από την αγορά, αυτό μπορεί να γίνει δωρεάν σε εξουσιοδοτημένο Κατάστημα Service. Πρέπει να προσκομιστεί απόδειξη αγοράς. Η συντήρηση/service περιλαμβάνει εργασία και ανταλλακτικά για τα ηλεκτρικά εργαλεία DeWALT.

• ΕΝΟΣ ΕΤΟΥΣ ΠΛΗΡΗΣ ΕΓΓΥΗΣΗ •

Εάν το προϊόν σας της DeWALT παρουσιάζει ανωμαλία οφειλόμενη σε ελάττωμα των υλικών ή της κατασκευής εντός 12 μηνών από την ημερομηνία της αγοράς, εγγυώμαστε τη δωρεάν αντικατάσταση όλων των ελαττωματικών μερών, ή κατά την κρίση μας, τη δωρεάν αντικατάσταση ολόκληρης της μονάδας υπό την προϋπόθεση ότι:

- Δεν έχει γίνει κακή μεταχείριση του προϊόντος.
- Δεν έχει επιχειρηθεί επισκευή από μη εξουσιοδοτημένο άτομο.
- Θα προσκομιστεί απόδειξη της ημερομηνίας αγοράς.

Για να εντοπίσετε το πλησιέστερο εξουσιοδοτημένο Κατάστημα Service, παρακαλείσθε να τηλεφωνήσετε στο πλησιέστερο Κατάστημα Service της εταιρίας μας (βλέπε παρακάτω). Εναλλακτικά, μια λίστα εξουσιοδοτημένων Καταστημάτων Service DeWALT και πολλές λεπτομέρειες σχετικά με την υπηρεσία after-sales είναι διαθέσιμες στο Internet στη διεύθυνση www.2helpU.com.

Belgique et Luxembourg België en Luxemburg	DeWALT Mechelen Campus, Schaliënhoeverdreef 20 ^F B-2800 Mechelen	Tel: +32 (0)015 - 15 47 9211 Fax: +32 (0)015 - 15 47 9210 www.dewaltbenelux.com
Danmark	DeWALT Højrevang 26 B 3450 Allerød	Tlf: 70 20 15 30 Fax: 48 14 13 99 www.dewalt-nordic.com
Deutschland	DeWALT Richard-Klinger-Straße 65510 Idstein	Tel: 06126-21-1 Fax: 06126-21-2770 www.dewalt.de
Ελλάς	Black & Decker (Hellas) S.A. Στραβωνος 7 & Βουλιαγμένης 159 Γλυφάδα 16674, Αθήνα	Τηλ: (01) 8981-616 Φαξ: (01) 8983-570 Service: (01) 8982-630
España	DeWALT Parque de Negocios "Mas Blau" Edificio Muntadas, c/Bergadá, 1, Of. A6 08820 El Prat de Llobregat (Barcelona)	Tel: 934 797 400 Fax: 934 797 439
France	DeWALT Le Paisy BP 21, 69571 Dardilly Cedex	Tel: 472 20 39 72 Fax: 472 20 39 02
Helvetia Schweiz	DeWALT Suisse Rütistrasse 14 8952 Schlieren	Tel: 01 - 73 06 747 Fax: 01 - 73 07 067 www.dewalt.ch
Ireland	DeWALT Calpe House Rock Hill Black Rock, Co. Dublin	Tel: 00353-2781800 Fax: 00353-2781811
Italia	DeWALT Viale Elvezia 2 20052 Monza (Mi)	Tel: 0800-014353 Fax: 039-2387592
Nederland	DeWALT Florijnstraat 10 4879 AH Etten-Leur	Tel: 076 50 02 000 Fax: 076 50 38 184 www.dewalt.benelux.com
Norge	DeWALT Strømsveien 344 1011 Oslo	Tel: 22 90 99 00 Fax: 22 90 99 01 www.dewalt-nordic.com
Österreich	DeWALT Werkzeugevertriebs GmbH Erlaaerstraße 165, Postfach 320, 1231 Wien	Tel: 01 - 66116 - 0 Fax: 01 - 66116 - 14 www.dewalt.at
Portugal	DeWALT Rua Egas Moniz 173 João do Estoril, 2766-651 Estoril	Tel: 214 66 75 00 Fax: 214 66 75 75
Suomi	DeWALT Palotie 3 01610 Vantaa	Puh: 98 25 45 40 Fax: 98 25 45 444 www.dewalt-nordic.com
	Brandvägen 3 01610 Vanda	Tel: 98 25 45 40 Fax: 98 25 45 444 www.dewalt-nordic.com
Sverige	DeWALT Box 603 421 26 Västra Frölunda, Besöksadr. Ekonomivägen 11	Tel: 031 68 61 00 Fax: 031 68 60 08 www.dewalt-nordic.com
Türkiye	Rota Elektrikli El Aletleri San. ve Tic Ltd. Şti. Dudullu Cad. Kerembey Sok. No.1 Özdemiş İş Merkezi Küçükbakkalköy / İstanbul	Tel: (0216) 455 89 73 Faks: (0216) 455 20 52
United Kingdom	DeWALT 210 Bath Road Slough, Berks SL1 3YD	Tel: 01753-56 70 55 Fax: 01753-57 21 12