

DEWALT®

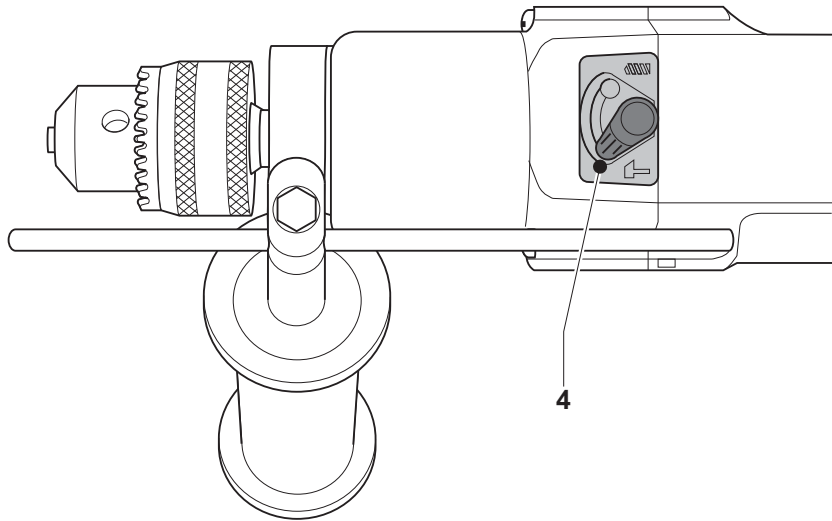
www.**DEWALT**.eu

D21716

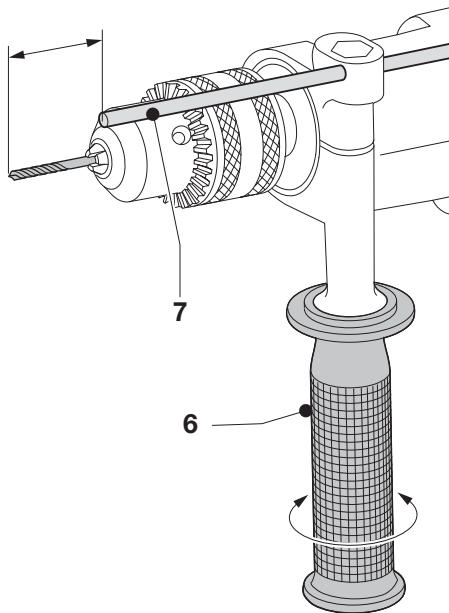
D21717

Dansk (<i>oversat fra original brugsvejledning</i>)	4
Deutsch (<i>übersetzt von den originalanweisungen</i>)	12
English (<i>original instructions</i>)	21
Español (<i>traducido de las instrucciones originales</i>)	29
Français (<i>traduction de la notice d'instructions originale</i>)	38
Italiano (<i>tradotto dalle istruzioni originali</i>)	47
Nederlands (<i>vertaald vanuit de originele instructies</i>)	56
Norsk (<i>oversatt fra de originale instruksjonene</i>)	64
Português (<i>traduzido das instruções originais</i>)	72
Suomi (<i>käännetty alkuperäisestä käyttöohjeesta</i>)	81
Svenska (<i>översatt från de ursprungliga instruktionerna</i>)	89
Türkçe (<i>orijinal talimatlardan çevrilmiştir</i>)	97
Ελληνικά (<i>μετάφραση από τις πρωτότυπες οδηγίες</i>)	106

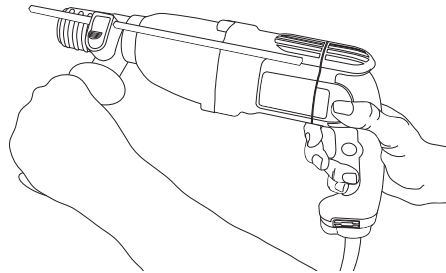
B



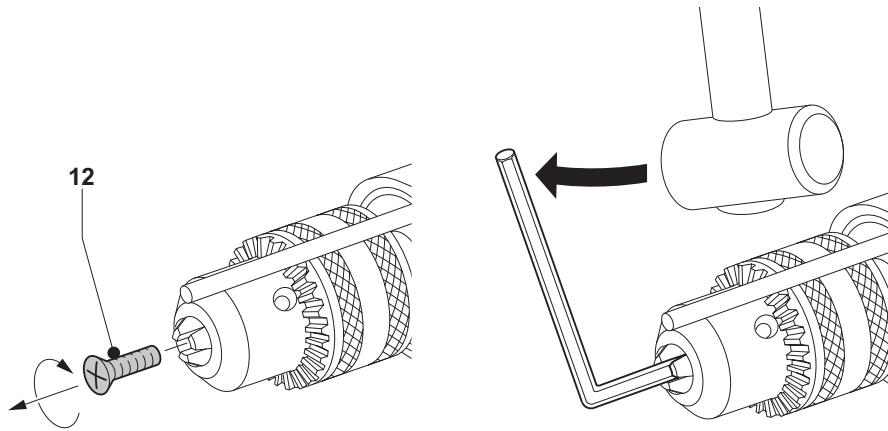
C



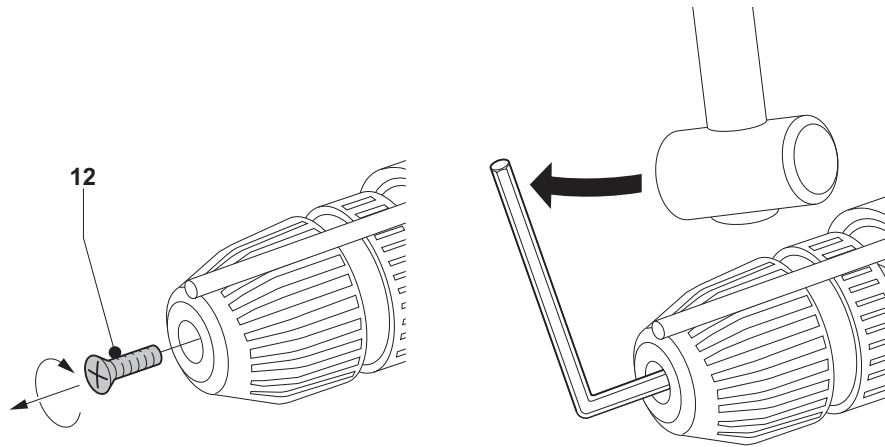
D



E



F



DANSK

SLAGBOREMASKINE D21716, D21717

Tillykke!

Du har valgt et DEWALT Elværktøj. Mange års erfaring, ihærdig produktudvikling og innovation gør DEWALT til en af de mest pålidelige partnere for professionelle brugere.

Tekniske data

		D21716 D21717
Spænding	V	230
Type		2
Motoreffekt	W	701
Omdrejningstal ubelastet	min ⁻¹	0 - 2.600
Slagtal ubelastet	min ⁻¹	0 - 44.200
Maksimal borekapacitet i stål/træ/beton	mm	13/30/16
Borepatronspindel gevind størrelse	UNF	1/2" x 20
Kræve diameter	mm	43
Maksimal borepatron kapacitet	mm	13
Vægt	kg	1,9
L _{PA} (lydtryk)	dB(A)	95
K _{PA} (lydtryk usikkerhed)	dB(A)	3,1
L _{WA} (lydeffekt)	dB(A)	106
K _{WA} (usikkerhed lydeffekt)	dB(A)	3,1

Samlede værdier for vibration (triax vektorsum) bestemt i henhold til EN 60745:

Vibrationsemissionsværdi a_h

Almindelig boring:

a _{h, ID} =	m/s ²	22,9
Usikkerhed K =	m/s ²	2,9

Vibrationsemissionsværdi a_h

Boring i metal:

a _{h, D} =	m/s ²	2,8
Usikkerhed K =	m/s ²	1,5

Vibrationsemissionsværdi a_h

Schrauben:

a _h =	m/s ²	< 2,5
Usikkerhed K =	m/s ²	1,5

Vibrationsniveauet i dette informationsark er blevet målt i overensstemmelse med en standardiseret test, som er oplyst i EN 60745 og kan bruges til at sammenligne et værktøj med et andet. Det kan bruges til foreløbig vurdering af eksponeringen.



ADVARSEL: Det erklærede vibrationsniveau gælder for værktøjets hovedanvendelsesformål. Vibrationsniveauet kan imidlertid variere, hvis værktøjet anvendes til andre formål eller ved ringe vedligeholdelse. Dette kan lede til en betydelig forøgelse i eksponeringsniveauet over den samlede driftsperiode.

Et skøn over vibrationsudsættelsen skal tage højde for tiden, hvor værktøjet er slukket eller tændt uden at blive brugt. Dette kan mindske eksponeringsniveauet over den samlede driftsperiode.

Identificer yderligere sikkerhedsforanstaltninger, der skal beskytte brugeren mod vibrationer, såsom: vedligeholdelse af værktøjet og dets tilbehør, hold hænderne varme og etablering af arbejdsrutiner.

Sikringer:

Europa 230 V værktøj 10 Amp, el-net

Definitioner: Sikkerhedsråd

Nedenstående definitioner beskriver sikkerhedsniveauet for hvert signalord. Læs vejledningen og læg mærke til disse symboler.



FARE: Angiver en overhængende farlig situation, der - hvis den ikke undgås - **kan** resultere i **døden eller alvorlige kvæstelser**.



ADVARSEL: Angiver en mulig farlig situation, der - hvis den ikke undgås - **kan** resultere i **døden eller alvorlige kvæstelser**.



FORSIGTIG: Angiver en mulig farlig situation, der - hvis den ikke undgås - **kan** resultere i **mindre eller moderat personskade**.

BEMÆRK: Angiver en handling, der **ikke er forbundet med personskade**, men som **kan** resultere i **produktskade**.



Betyder fare for elektrisk stød.



Betyder risiko for brand.

EF-konformitetserklæring

MASKINDIREKTIV



D21716, D21717

DEWALT erklærer, at produkterne beskrevet under "tekniske data" er udformet i overensstemmelse med: 98/37/EF (indtil 28. dec. 2009), 2006/42/EF (fra 29. dec. 2009), EN 60745-1, EN 60745-2-1, EN60745-2-2.

Disse produkter overholder også direktivet 2004/108/EF. Kontakt DEWALT på følgende adresse for yderligere oplysninger eller se bagsiden af manualen.

Undertegnede er ansvarlig for kompilering af den tekniske fil og udsteder denne erklæring på vegne af DEWALT.

H. Grossmann

Horst Grossmann
Vicepræsident for Maskinteknik og Produktudvikling
DEWALT, Richard-Klinger-Straße 11,
D-65510, Idstein, Tyskland
06.08.2009



ADVARSEL: Læs instruktionsvejledningen for at reducere risikoen for personskader.

Generelle sikkerhedsadvarsler for elektrisk værktøj



ADVARSEL! Læs alle sikkerhedsadvarsler og instruktioner. Hvis ikke advarsler og instruktioner følges kan det resultere i elektrisk stød, brand og/eller alvorlig personskade.

GEM ALLE ADVARSLER OG INSTRUKTIONER TIL FREMTIDIG REFERENCE

Udtrykket "elektrisk værktøj" i advarslerne henviser til elektrisk værktøj tilsluttet lysnettet (med el-ledning) eller batteridrevet elektrisk værktøj (uden el-ledning).

1) SIKKERHED I ARBEJDSOMRÅDET

- Sørg for, at arbejdsområdet er rent og vel oplyst.** Rodede eller mørke områder giver anledning til ulykker.
- Undlad at benytte elektrisk værktøj i en eksplosionsfarlig atmosfære, f.eks. ved tilstedeværelse af brændbare væsker, gasser eller støv.** Elektrisk værktøj skaber gnister, der kan antænde støvet eller dampene.
- Hold børn og omkringstående på afstand når der anvendes elektrisk værktøj.** Distraktioner kan medføre, at du mister kontrollen.

2) ELEKTRISK SIKKERHED

- Stik på elektrisk værktøj skal passe til stikkontakten. Stikket må aldrig modificeres på nogen måde. Undlad at bruge adapterstik sammen med jordforbundet elektrisk værktøj.** Umodificerede stik og dertil passende stikkontakter reducerer risikoen for elektrisk stød.
- Undgå kropskontakt med jordforbundne overflader, såsom rør, radiatorer, komfurer og køleskabe.** Der er øget risiko for elektrisk stød, hvis din krop er jordforbundet.
- Undlad at udsætte elektrisk værktøj for regn eller våde forhold.** Hvis der trænger vand ind i et elektrisk værktøj øges risikoen for elektrisk stød.
- Undlad at udsætte ledningen for overlast. Brug aldrig ledningen til at bære, trække værktøjet eller trække det ud af stikkontakten. Hold ledningen borte fra varme, olie, skarpe kanter og bevægelige dele.** Beskadigede eller sammenfiltrede ledninger øger risikoen for elektrisk stød.
- Når elektrisk værktøj benyttes udendørs skal der anvendes en forlængerledning, som er egnet til udendørs brug.** Brug af en ledning der er egnet til udendørs brug reducerer risikoen for elektrisk stød.
- Hvis det ikke kan undgås at betjene et elektrisk værktøj i et fugtigt område, benyt en strømforsyning, der er beskyttet af en fejlstrømsafbryder.** Ved at benytte en fejlstrømsafbryder reduceres risikoen for elektrisk stød.

3) PERSONLIG SIKKERHED

- Vær opmærksom, pas på hvad du foretager dig, og brug sund fornuft, når du benytter et elektrisk værktøj. Brug ikke elektrisk værktøj, når du er træt eller påvirket af narkotika, alkohol eller medicin.** En øjeblikkelig uopmærksomhed under anvendelse af et elektrisk værktøj kan forårsage alvorlig personskade.

DANSK

- b) **Brug personligt sikkerhedsudstyr. Bær altid beskyttelsesbriller.** Sikkerhedsudstyr såsom støvmaske, skridsikre sikkerhedssko, sikkerhedshjelm eller høreværn, brugt når omstændighederne foreskriver det, reducerer omfanget af personskader.
- c) **Undgå utilsigtet opstart. Sørg for at der er slukket for kontakten inden værktøjet tilsluttes strømkilde og/eller batterienhed, samles op eller bæres.** Når elektrisk værktøj bæres med fingeren på kontakten eller tilsluttes når kontakten er tændt, giver det anledning til ulykker.
- d) **Fjern eventuelle justerings- eller skruenøgler, før det elektriske værktøj startes.** En skruenøgle eller anden nøgle, der bliver siddende på en roterende del af elektrisk værktøj, kan give anledning til personskade.
- e) **Undlad at række for langt. Hold hele tiden en god fodstilling og balance.** Dette giver bedre kontrol af det elektriske værktøj når uventede situationer opstår.
- f) **Bær hensigtsmæssig påklædning. Bær ikke løst tøj eller smykker. Hold dit hår, tøj og handsker væk fra bevægelige dele.** Løstsiddende tøj, smykker eller langt hår kan blive fanget i bevægelige dele.
- g) **Hvis der anvendes støvudsugnings- eller -opsamlingsudstyr, skal dette tilsluttes og anvendes rigtigt.** Anvendelse af støvopsamlingsudstyr kan begrænse farer forårsaget af støv.

4) ANVENDELSE OG VEDLIGEHOLDELSE AF ELEKTRISK VÆRKTØJ

- a) **Undlad at bruge magt over for det elektriske værktøj. Brug det værktøj, der er bedst egnet til det arbejde, der skal udføres.** Værktøjet vil klare opgaven bedre og mere sikkert med den ydelse, som det er beregnet til.
- b) **Undlad at benytte elektrisk værktøj, hvis kontakten ikke tænder og slukker for det.** Alt elektrisk værktøj, der ikke kan kontrolleres med kontakten, er farligt og skal repareres.
- c) **Træk stikket ud af stikkontakten og/eller batterienheden fra det elektriske værktøj, før det elektriske værktøj justeres, dets tilbehør udskiftes eller det stilles til opbevaring.** Sådanne forebyggende sikkerhedsforanstaltninger mindsker risikoen for at værktøjet startes utilsigtet.
- d) **Opbevar elektrisk værktøj uden for rækkevidde af børn, og tillad ikke personer som ikke er bekendt med dette elektriske værktøj eller disse instruktioner at betjene værktøjet.** Elektrisk værktøj er farligt i hænderne på personer, som ikke er instrueret i brugen deraf.

- e) **Vedligeholdelse af elektrisk værktøj. Undersøg om bevægelige dele sidder skævt, binder eller er gået itu såvel som andre forhold, der kan påvirke betjeningen af værktøjet. Hvis det elektriske værktøj er beskadiget, skal det repareres før brug.** Mange ulykker er forårsaget af dårligt vedligeholdt værktøj.
- f) **Hold skæreværktøj skarpe og rene.** Ordentligt vedligeholdt skæreværktøj med skarpe skærekanter har mindre tilbøjelighed til at binde og er lettere at styre.
- g) **Brug elektrisk værktøj, tilbehør, bor, osv. i overensstemmelse med disse instruktioner, idet der tages hensyn til arbejdsforholdene og den opgave, som skal udføres.** Brug af elektrisk værktøj til andre opgaver end dem, det er beregnet til, kan resultere i en farlig situation.

5) SERVICE

- a) **Elektrisk værktøj skal serviceres af en kvalificeret servicetekniker som udelukkende benytter identiske reservedele.** Derved sikres.

Yderligere specifikke sikkerhedsregler for boremaskiner

- **Brug høreskyttelse.** Støjksporing kan forårsage høreskader.
- **Hold kun elværktøjet på de isolerede håndtagsflader, når der skal saves i emner, hvor skæreværktøjet kan berøre skjulte ledninger eller sit eget kabel.** Kommer skæreværktøjet i kontakt med en strømførende ledning, kan blotlagte metaldele på elværktøjet gøres strømførende og give stød til brugeren.
- **Brug klemmer eller andre praktiske metoder til at fastgøre og støtte arbejdsemnet til et stabilt underlag.** Det er ustabil at holde arbejdsemnet i hånden eller mod kroppen og kan medføre manglende kontrol.
- **Anvend sikkerhedsbriller eller anden øjenbeskyttelse.** Under betjening af boremaskinen kan der hvirvle savsmuld rundt. Flyvende partikler kan forårsage permanent øjenskade.
- **Værktøjet og delene bliver varme under betjening.** Anvend handsker, når du rører ved dem.
- **Hold håndtagene tørre, rene og uden olie og fedt. Det anbefales at anvende gummihandsker.** Dette giver bedre kontrol over værktøjet.

Restrisici

Følgende risici er forbundet med brugen af boremaskiner:

- Skader forårsaget af berøring af de roterende dele eller varme dele på værktøjet.

På trods af overholdelsen af de relevante sikkerhedsregler og brug af sikkerhedsudstyr kan visse restrisici ikke undgås. Disse omfatter:

- Hørenedsættelse.
- Risiko for at få fingrene i klemme ved udskiftning af tilbehøret.
- Sundhedsfarer forårsaget ved indånding af støv, der dannes, når der arbejdes i træ.
- Risiko for personskade som følge af flyvende partikler.
- Risiko for personskade som følge af forlænget brug.

Mærkning på værktøjet

Følgende piktogrammer er vist på værktøjet:



Læs vejledningen før brug.

DATOKODEPOSITION (FIG. A)

Datokoden (13), der også inkluderer produktionsåret, er trykt på huset.

Eksempel:

2009 XX XX

Produktionsår

Kontroller emballagens indhold

Emballagen indeholder:

- 1 Slagboremaskine
- 1 Sidehåndtag
- 1 Dybdeanslag
- 1 Patronnøgle (D21716)
- 1 Kasse (kun K-Modeller)
- 1 Brugervejledning
- 1 Tegning

- Kontroller, at værktøjet, komponenter eller tilbehør ikke er blevet beskadiget under transporten.
- Tag dig tid til at læse og forstå denne brugervejledning, før du tager værktøjet i brug.

Beskrivelse (fig. A, E)



ADVARSEL: Man må aldrig modificere elektrisk værktøj eller nogen del deraf. Det kan medføre person- eller ejendomsskade.

- 1 Variabel hastighedskontakt
- 2 Låsekontakt
- 3 Forlæns/baglæns-skyder
- 4 Funktionsvælger
- 5 Ventilationsåbninger
- 6 Sidehåndtag
- 7 Dybdejusteringsstift
- 8 Påkilet patron (D21716)
- 8 Nøgleløs patron (D21717)
- 9 Muffe
- 10 Patronnøgle
- 11 Hovedhåndtag
- 12 Skrue

TILTÆNKT BRUG

Slagboremaskinen er blevet udviklet med henblik på professionelt bore- og skruearbejde.

MÅ IKKE bruges ved høj fugtighed eller under forhold, hvor der er brændbare væsker eller gasser til stede.

Disse slagboremaskiner er professionelt elektrisk værktøj. **LAD IKKE** børn komme i kontakt med værktøjet. Uerfarne brugere må kun bruge værktøjet under overvågning.

EI-sikkerhed

Elmotoren er kun designet til én spænding. Kontrollér altid, at strømforsyningen svarer til spændingen på mærkepladen.



Dit DEWALT-værktøj er dobbeltisoleret i overensstemmelse med EN 60745, og derfor er en jordledning ikke påkrævet.

Hvis forsyningsledningen er beskadiget, skal den udskiftes med en særlig ledning, der kan fås gennem DEWALT's serviceorganisation.

Brug af forlængerledning

Hvis en forlængerledning er påkrævet, skal du anvende en godkendt forlængerledning, der passer til dette værktøjs effektforbrug (se tekniske data). Den minimale lederstørrelse er 1 mm²; den maksimale længde er 30 m.

Ved brug af en kabeltromle skal kablet altid rulles helt ud.

DANSK

SAMLING OG JUSTERING



ADVARSEL: For at reducere risikoen for personskade skal enheden slukkes, og strømtilførslen til maskinen afbrydes, før der monteres eller afmonteres tilbehør, før indstillingen justeres eller ændres og før reparation. Sørg for at afbryderen er sat til OFF. En utilsigtet opstart kan forårsage personskade.

Valg af funktion (fig. B)

Slagboremaskinen har to funktionsmåder:



Alm. boring:
i stål, træ og plastik.



Slagboring:
samtidig rotation og slag til boring i beton og murværk.

- Vælg ønsket funktion ved at dreje funktionsvælgeren (4) i ønskede position.

Sådan indsættes og fjernes et bor (fig. A)

Selvspændende borepatron

- Åbn patronen ved at dreje ringen (9) mod uret og indsæt et bor.
- Spænd godt til ved at dreje ringen med uret.

Patron med nøgle

- Åbn patronen ved at dreje ringen (9) mod uret og indsæt et bor.
- Stik patronnøglen (10) i alle hullerne på siden af patronen og spænd fast med uret.
- Boret fjernes i omvendt rækkefølge.

Montering af sidehåndtag (fig. A)

Sidehåndtaget (6) kan anbringes så det passer til både venstre- og højrehåandede brugere.



ADVARSEL: Sørg for at sidehåndtaget altid er monteret ordentligt.

- Løsn sidehåndtaget.
- Højrehåandede, skub sidehåndtagskransen over kraven bag patronen, med håndtaget til venstre.
- Venstrehåandede, skub sidehåndtagskransen over kraven bag patronen, med håndtaget til højre.

- Drej håndtaget til det kommer i ønsket stilling og fastgør det.

Indstilling af boreddybde (fig. C)

- Indsæt det ønskede bor i patronen.
- Løsn sidehåndtaget (6).
- Før dybdejusteringsstangen (7) gennem hullet i sidehåndtagets krans.
- Juster boreddybden som vist.
- Spænd sidehåndtaget.

Omskifter for højre/venstregang (fig. A)

- Højre/venstregang vælges med omskifteren for højre/venstregang (3).



ADVARSEL: Værktøjet skal stå helt stille inden der vælges ny rotationsretning.

Sådan fjernes borepatronen (fig. E, F)

- Åbn patronens bakker så meget som muligt.
- Stik en skruetrækker i patronen og fjern skruen (12), som holder patronen fast ved at dreje den med uret.
- Sæt en sekskantnøgle fast i patronen og slå på den med en hammer som vist.

Før Værktøjet Tages I Brug

- Indsæt det ønskede bor.
- Afmærk, hvor hullet skal bores.

BETJENING



ADVARSEL: For at reducere risikoen for personskade skal du slukke for værktøjet og afbryde det fra strømkilden, inden der foretages justeringer, eller der fjernes/monteres tilbehør eller ekstraudstyr.

Brugervejledning



ADVARSEL:

- Overhold altid sikkerhedsvejledningen og de gældende regler.
- Pas på du ikke borer ind i rør og ledninger.
- Anvend kun et let tryk på værktøjet. Stort tryk øger ikke borehastigheden, men nedsætter værktøjets ydeevne og evt. også levetiden.

Korrekt håndposition (fig. A, D)



ADVARSEL: For at reducere risikoen for personskade skal du **ALTID** anvende den rette håndposition som vist.



ADVARSEL: For at reducere risikoen for alvorlig personskade skal du **ALTID** holde godt fast i tilfælde af en pludselig reaktion.

Korrekt håndposition kræver én hånd på hovedhåndtaget (6) og den anden hånd på sidehåndtaget (11).

Starte og stoppe (fig. A)

- Start værktøjet ved at trykke på afbryderen (1). Hastigheden reguleres ved at øge eller slække trykket på afbryderen.
- Om nødvendigt, tryk på låseknappen (2) for kontinuerlig drift og slip afbryderen. Låseknappen virker kun, når værktøjet kører for fuld hastighed i højregang.
- Værktøjet standses ved at slippe afbryderen.
- Når værktøjet er i kontinuerlig drift, standses det ved et hurtigt tryk på låseknappen, der herefter slippes. Sluk (OFF) altid for værktøjet, når arbejdet afsluttes og før stikket tages ud.

Skruetrækning

- Vælg højre/venstregang.

Slagboring (fig. A)

- Vælg slagbor.
- Tryk på afbryderen (1).

Boring (fig. A)

- Vælg boring.
- Gå frem som beskrevet under slagboring.

Boring



ADVARSEL: For at reducere risikoen for personskade skal du **slukke for værktøjet og afbryde det fra strømkilden, inden der foretages justeringer, eller der fjernes/monteres tilbehør eller ekstraudstyr.**



ADVARSEL: For at reducere risikoen for personskade skal du **ALTID** sørge for, at arbejdsemnet er godt fastankret eller fastspændt. Hvis der bores i et tyndt materiale, skal du anvende en "støtteblok" i træ for at forhindre skade på materialet.

1. Anvend kun skarpe bor. Til TRÆ skal du anvende den lave hastighedsindstilling og sneglebor, spadebor, stenbor eller hulsave. Til METAL skal du bruge højhastighedsindstillingen og stålbor eller hulsave.
2. Tryk altid i lige linje med boret. Tryk tilstrækkeligt hårdt til at boret bider, men tryk ikke så hårdt, at motoren blokerer, eller boret afbøjes.
3. Hold værktøjet fast med begge hænder for at kontrollere boret rotation.



FORSIGTIG: Boret kan gå i stå, hvis det er overbelastet og resultere i en forvridning. Forvent altid standsningen. Hold godt fast for at kontrollere vridningen og undgå personskade.

4. **HVIS BORET BLOKERER**, er det typisk fordi det bliver overbelastet eller anvendt forkert. **SLIP UDLØSEREN OMGÅENDE**, fjern boret fra arbejdet og afgør årsagen til blokeringen. **SLÅ IKKE UDLØSEREN TIL OG FRA I ET FORSØG PÅ AT STARTE EN BLOKERET BOREMASKINE - DETTE KAN BESKADIGE BORET.**
5. For at minimere blokering eller gennemtrængning af materialet skal du reducere trykket på boret og lade boret gennem den sidste del af hullet.
6. Hold motoren i gang, mens boret trækkes ud af et boret hul. Det hjælper med at forhindre klemning.
7. Med variabel hastighed er der ingen grund til at kørne det punkt, der skal bores. Start hullet ved lav hastighed og accelerer ved at trykke hårdere på udløseren, når hullet er dybt nok til at bore, uden at boret springer ud.

BORING I METAL

Start boring med lav hastighed og øg, indtil du opnår fuld hastighed ved at påføre et fast tryk på værktøjet. En jævn strøm af metalspåner indikerer korrekt borehastighed. Brug et smøremiddel ved boring i metal. Undtagelserne er støbejern og messing, der skal bores i tør tilstand.

BEMÆRK: Det er nemmere at lave store huller i stål [8 mm (5/16") til 13 mm (1/2")], hvis der først bores et pilot hul [4 mm (5/32") til 5 mm (3/16")].

BORING I TRÆ

Start boring med lav hastighed og øg, indtil du opnår fuld hastighed ved at påføre et fast tryk på værktøjet. Du kan anvende de samme stålbor som til metal til at lave huller i træ. Disse bor kan overophedes, medmindre de ofte trækkes ud for at fjerne spånere fra rillerne. Emner, der kan splintre, bør støttes af en træblok.

VEDLIGEHOLDELSE

DEWALT elektrisk værktøj er beregnet til langvarig brug med minimal vedligeholdelse. Værktøjets fortsatte tilfredsstillende drift afhænger af korrekt vedligeholdelse og rengøring af værktøjet.



ADVARSEL: For at reducere risikoen for personskade skal enheden slukkes, og strømtilførslen til maskinen afbrydes, før der monteres eller afmonteres tilbehør, før indstillingen justeres eller ændres og før reparation. Sørg for at afbryderen er sat til OFF. En utilsigtet opstart kan forårsage personskade.



Smøring

Dette elektriske værktøj skal ikke smøres yderligere.



Rengøring



ADVARSEL: Blæs støv og snavs ud af hovedhuset med tør luft, lige så snart der samler sig snavs i og omkring luftaftrækket. Bær godkendte beskyttelsesbriller og godkendt støvmaske ved udførelse af denne procedure.



ADVARSEL: Brug aldrig opløsningsmidler eller andre kraftige kemikalier til at rengøre værktøjets ikke-metalliske dele. Disse kemikalier kan svække de materialer, der anvendes i disse dele. Brug en klud, der kun er fugtet med vand og mild sæbe. Der må under ingen omstændigheder komme væske ind i værktøjet. Ingen af værktøjets dele må nedsænkes i væske.

Valgfrit tilbehør



ADVARSEL: Da andet tilbehør end det, som stilles til rådighed af DEWALT, ikke er afprøvet med dette produkt, kan det være farligt at bruge sådant tilbehør med dette værktøj. For at mindske risikoen for personskade, må dette produkt kun anvendes med tilbehør, som anbefales af DEWALT.

Nærmere oplysninger om det rigtige tilbehør fås hos forhandleren.

Miljøbeskyttelse



Særskilt bortskaffelse. Dette produkt må ikke bortskaffes sammen med almindeligt husholdningsaffald.



Hvis du på noget tidspunkt finder det nødvendigt at udskifte dit DEWALT produkt, eller hvis det ikke længere tjener det tiltænkte formål, må det ikke bortskaffes med almindeligt husholdningsaffald. Sørg for, at dette produkt bortskaffes særskilt.



Særskilt bortskaffelse af brugte produkter og emballage gør det muligt at genbruge materialer og anvende dem på ny. Genanvendelse af genbrugsmaterialer bidrager til at forhindre forurening af miljøet og reducerer behovet for råmaterialer.

Lokale forskrifter muliggør i nogen tilfælde særskilt bortskaffelse af elektriske produkter fra husholdningen, ved kommunale affaldsdepoter eller hos forhandleren i forbindelse med køb af et nyt produkt.

DEWALT har stillet faciliteter til rådighed til indsamling og genbrug af udslidte DEWALT produkter.

For at benytte sig af denne service kan man returnere produktet til et hvilket som autoriseret serviceværksted, der modtager det på vore vegne.

Du kan finde ud af, hvor det nærmeste autoriserede serviceværksted befinder sig ved at kontakte dit lokale DEWALT-kontor på den adresse, der er angivet i denne vejledning. Alternativt findes der en liste over autoriserede DEWALT serviceværksteder og detaljerede oplysninger om vores eftersalgsservice og kontakter på følgende internetadresse: www.2helpU.com.

GARANTI

DEWALT er sikker på produkternes kvalitet og tilbyder en enestående garanti til professionelle brugere af dette værktøj. Denne garantierklæring er en tilføjelse til dine kontraktmæssige rettigheder som professionel bruger eller dine lovbefalede rettigheder som privat ikke-professionel bruger og påvirker dem på ingen måde. Garantien er gyldig inden for medlemsstaterne af Den Europæiske Union og Det Europæiske Frihandelsområde.

• 30 DAGES RISIKOFRI TILFREDSHEDSGARANTI •

Hvis du ikke er fuldt tilfreds med dit DEWALT-værktøj, kan du returnere det inden for 30 dage, komplet som købt, til den forhandler, hvor værktøjet blev købt og få alle pengene refunderet eller bytte det. Produktet skal have været underlagt almindelige brug og slid, og der skal fremvises gyldig kvittering.

• ET ÅRS GRATIS SERVICEKONTRAKT •

Hvis du har brug for vedligeholdelse eller service til dit DEWALT-værktøj inden for 12 måneder efter købet, gøres dette helt gratis på et autoriseret DEWALT-serviceværksted. Købsbeviset skal fremvises. Inkluderer arbejdskraft. Ekskluderer tilbehør og reservedele, medmindre de fejlede under garantiperioden.

• ET ÅRS FULD GARANTI •

Hvis dit DEWALT-bliver defekt på grund af fejlbehæftede materialer eller produktionsfejl inden for 12 måneder fra købsdatoen, garanterer DEWALT gratis udskiftning af alle defekte dele eller gratis udskiftning af enheden efter vores valg, under forudsætning af, at:

- Produktet ikke er blevet misbrugt.
- Produktet har været underlagt almindelig brug og slid.
- Der ikke er forsøgt reparationer af uautoriserede personer.
- Købsbeviset fremvises.
- Produktet returneres komplet med alle originale komponenter.

Hvis du ønsker at foretage en reklamation, skal du kontakte din forhandler eller den nærmeste autoriserede DEWALT-reparatør i DEWALT-kataloget eller kontakte dit DEWALT-kontor på den adresse, der er angivet i denne brugsvejledning. Der findes en liste over autoriserede DEWALT-serviceværksteder og detaljerede oplysninger om vores eftersalgsservice på følgende internetadresse: **www.2helpU.com**.

SCHLAGBOHRMASCHINE

D21716, D21717

Herzlichen Glückwunsch!

Sie haben sich für ein Elektrowerkzeug von DEWALT entschieden, das die lange DEWALT-Tradition fortsetzt, nur ausgereifte und in zahlreichen Tests bewährte Qualitätsprodukte für den Fachmann anzubieten. Lange Jahre der Erfahrung und kontinuierliche Weiterentwicklung machen DEWALT zu Recht zu einem verlässlichen Partner aller professionellen Anwender.

Technische Daten

		D21716 D21717
Spannung	Volt	230
Typ		2
Leistungsaufnahme	Watt	701
Leerlaufdrehzahl	min ⁻¹	0 - 2.600
Leerlaufschlagzahl	min ⁻¹	0 - 44.200
Max. Bohrleistung in Stahl/Holz/Beton	mm	13/30/16
Bohrspindel	UNF	1/2" x 20
Spannhalsdurchmesser	mm	43
Max. Bohrfutter-Spannweite	mm	13
Gewicht	kg	1,9
L _{PA} (Schalldruckpegel)	dB(A)	95
K _{PA} (Schalldruckpegel- Messungenauigkeit)	dB(A)	3,1
L _{WA} (Schalleistung)	dB(A)	106
K _{WA} (Schalleistung- Messungenauigkeit)	dB(A)	3,1

Ermittlung der Gesamtschwingungswerte (Vektorsumme der triaxialen Beschleunigung) gemäß EN 60745:

Schwingungsemissionswert a _h		
Rotationsbohren:		
a _{h, D} =	m/s ²	22,9
Unsicherheitswert K =	m/s ²	2,9
Schwingungsemissionswert a _h		
Bohren in Metall :		
a _{h, D} =	m/s ²	2,8
Unsicherheitswert K =	m/s ²	1,5
Schwingungsemissionswert a _h		
Schrauben:		
a _h =	m/s ²	< 2,5
Unsicherheitswert K =	m/s ²	1,5

Der in diesem Informationsblatt angegebene Vibrationsemissionsgrad wurde nach Maßgabe eines standardisierten Tests, wie in EN 60745 vorgegeben, gemessen und kann zum Vergleich von Werkzeugen verwendet werden. Er kann zu einer vorläufigen Einschätzung der Exposition verwendet werden.



WARNUNG: Der angegebene Vibrationsemissionswert steht für die Hauptanwendungen des Werkzeugs. Falls das Werkzeug jedoch für andere Anwendungen oder mit anderem Zubehör benutzt oder schlecht instandgehalten wird, kann die Vibrationsemission verschieden sein. Dies kann den Expositionsgrad über die gesamte Arbeitsdauer erheblich steigern.

Eine Schätzung des Vibrationsaussetzungsgrades sollte ebenfalls berücksichtigt ist, ob das Werkzeug abgeschaltet ist, oder ob es einfach nur eingeschaltet ist ohne für Arbeiten benutzt zu werden. Dies kann den Expositionsgrad über die gesamte Arbeitsdauer erheblich verringern.

Bestimmen Sie zusätzliche Sicherheitsmaßnahmen, um den Benutzer vor den Auswirkungen der Vibrationen zu schützen, wie etwa: Instandhaltung des Werkzeugs und Zubehörs, die Hände warm halten, Aufbau von Arbeitsmethoden.

Sicherungen:

Europa	230 V Werkzeuge	10 A Stromversorgung
--------	-----------------	----------------------

Definitionen: Sicherheitsrichtlinien

Im Folgenden wird die Relevanz der einzelnen Warnhinweise erklärt. Bitte lesen Sie die Betriebsanleitung und achten Sie auf diese Symbole.



GEFAHR: Weist auf eine unmittelbar drohende gefährliche Situation hin, die, sofern nicht vermieden, **zu tödlichen oder schweren Verletzungen führt.**



WARNUNG: Weist auf eine möglicherweise gefährliche Situation hin, die, sofern nicht vermieden, **zu tödlichen oder schweren Verletzungen führen kann.**



VORSICHT: Weist auf eine möglicherweise gefährliche Situation hin, die, sofern nicht vermieden, **zu leichten oder mittelschweren Verletzungen führen kann.**

HINWEIS: Weist auf ein Verhalten hin, das **nichts mit Verletzungen zu tun hat**, aber, wenn es **nicht vermieden wird**, zu **Sachschäden führen kann.**



Weist auf ein Stromschlagrisiko hin.



Weist auf eine Brandgefahr hin.

EG-Konformitätserklärung

MASCHINENRICHTLINIE



D21716, D21717

DEWALT erklärt hiermit, dass diese unter „Technische Daten“ beschriebenen Produkte die folgenden Vorschriften erfüllen:

98/37/EG (bis 28. Dez. 2009), 2006/42/EG (ab 29. Dez. 2009), EN 60745-1, EN 60745-2-1, EN60745-2-2.

Diese Produkte erfüllen auch die Richtlinie 2004/108/EG. Für weitere Informationen wenden Sie sich bitte an DEWALT unter der folgenden Adresse oder schauen Sie auf der Rückseite dieser Betriebsanleitung nach.

Der Unterzeichnete ist verantwortlich für die Zusammenstellung des technischen Dossiers und gibt diese Erklärung im Namen von DEWALT ab.

H. Großmann

Horst Großmann
Vizepräsident für Konstruktion und
Produktentwicklung
DEWALT, Richard-Klinger-Straße 11,
D-65510, Idstein, Germany
06.08.2009



WARNUNG: Zur Reduzierung der Verletzungsgefahr bitte die Bedienungsanleitung lesen.

Allgemeine Warnhinweise für Elektrowerkzeuge



WARNUNG! Alle Sicherheits-/Warnhinweise und alle Anweisungen lesen. Die Nichteinhaltung der nachstehend aufgeführten Anweisungen kann elektrischen Schlag, Brand und/oder schwere Verletzungen verursachen.

ALLE WARNHINWEISE UND ANWEISUNGEN ZUM SPÄTEREN NACHSCHLAGEN AUFBEWAHREN

Der nachfolgend verwendete Begriff „Elektrowerkzeug“ bezieht sich auf netzbetriebene Werkzeuge (mit Netzkabel) und auf akkubetriebene Werkzeuge (ohne Netzkabel).

1) SICHERHEIT IM ARBEITSBEREICH

- a) **Halten Sie Ihren Arbeitsbereich sauber und gut ausgeleuchtet.** Unordentliche oder dunkle Arbeitsbereiche können zu Unfällen führen.
- b) **Arbeiten Sie mit Elektrowerkzeugen nicht in explosionsgefährdeten Umgebungen, in der sich brennbare Flüssigkeiten, Gase oder Staub befinden.** Elektrowerkzeuge erzeugen Funken, die den Staub oder die Dämpfe entzünden können.
- c) **Halten Sie Kinder und andere Personen während der Benutzung des Elektrowerkzeugs fern.** Ablenkungen können dazu führen, dass Sie die Kontrolle verlieren.

2) ELEKTRISCHE SICHERHEIT

- a) **Der Anschlussstecker des Elektrowerkzeugs muss in die Steckdose passen. Der Stecker darf in keiner Weise verändert werden. Verwenden Sie mit geerdeten Elektrowerkzeugen keine Adapterstecker.** Unveränderte Stecker und passende Steckdosen verringern das Risiko eines Stromschlags.
- b) **Vermeiden Sie Körperkontakt mit geerdeten Oberflächen wie Rohre, Heizungen, Herde und Kühlschränke.** Es besteht ein erhöhtes Stromschlagrisiko, wenn Ihr Körper geerdet ist.
- c) **Halten Sie Elektrowerkzeuge von Regen oder Nässe fern.** Das Eindringen von Wasser in ein Werkzeug erhöht das Stromschlagrisiko.
- d) **Zweckentfremden Sie das Kabel nicht. Verwenden Sie es niemals, um das Elektrowerkzeug zu tragen oder zu ziehen bzw. um den Stecker aus der Steckdose zu ziehen. Halten Sie das Kabel von Hitze, Öl, scharfen Kanten oder beweglichen Teilen fern.** Beschädigte oder verwickelte Kabel erhöhen das Stromschlagrisiko.

DEUTSCH

- e) **Wenn Sie ein Elektrowerkzeug im Freien benutzen, verwenden Sie nur Verlängerungskabel, die für Außenbereiche geeignet sind.** Die Verwendung eines für Außenbereiche geeigneten Verlängerungskabels verringert das Stromschlagrisiko.
- f) **Beim Betrieb eines Elektrowerkzeugs an einem feuchten Ort muss eine Stromversorgung mit einer Fehlerstrom-Schutzeinrichtung verwendet werden.** Die Verwendung einer Fehlerstrom-Schutzeinrichtung verringert das Stromschlagrisiko.

3) PERSÖNLICHE SICHERHEIT

- a) **Bleiben Sie stets aufmerksam, achten Sie darauf, was Sie tun und lassen Sie beim Umgang mit Elektrowerkzeugen gesunden Menschenverstand walten. Benutzen Sie keine Elektrowerkzeuge, wenn Sie müde sind oder unter dem Einfluss von Drogen, Alkohol oder Medikamenten stehen. Ein Moment der Unachtsamkeit beim Gebrauch von Elektrowerkzeugen kann zu ernsthaften Verletzungen führen.**
 - b) **Tragen Sie eine persönliche Schutzausrüstung. Tragen Sie stets einen Augenschutz.** Schutzausrüstungen (wie Staubmaske, rutschfeste Sicherheitsschuhe, Schutzhelm oder Gehörschutz) für die entsprechenden Einsatzbedingungen mindern das Verletzungsrisiko.
 - c) **Verhindern Sie unbeabsichtigtes Starten. Stellen Sie sicher, dass das Werkzeug ausgeschaltet ist, bevor Sie es an die Stromquelle und/oder den Akku anschließen, es hochheben oder tragen.** Das Tragen des Elektrowerkzeugs mit dem Finger am Schalter oder der Anschluss eingeschalteter Werkzeuge führen unnötig Unfälle herbei.
 - d) **Nehmen Sie vor dem Einschalten des Elektrowerkzeugs Einstellwerkzeuge oder Schraubenschlüssel ab. Ein Schraubenschlüssel oder Einstellwerkzeug, der/das sich in einem drehenden Teil befindet, kann zu Verletzungen führen.**
 - e) **Nicht zu weit vorlehnen! Sorgen Sie für sicheren Stand und halten Sie jederzeit das Gleichgewicht.** Dadurch können Sie das Werkzeug in unerwarteten Situationen besser unter Kontrolle halten.
 - f) **Tragen Sie geeignete Kleidung. Tragen Sie keine weite Kleidung und keinen Schmuck. Halten Sie Haare, Kleidung und Handschuhe von sich bewegenden Teilen fern. Lose sitzende Kleidung, Schmuck oder**
- lange Haare können sich in den beweglichen Teilen verfangen.
- g) **Falls Vorrichtungen zur Staubabsaugung bzw. zum Staubfang vorhanden sind, vergewissern Sie sich, dass diese angeschlossen sind und richtig verwendet werden.** Durch die Verwendung eines Staubfangs können die mit Staub verbundenen Gefahren reduziert werden.

4) GEBRAUCH UND WARTUNG VON ELEKTROWERKZEUGEN

- a) **Überlasten Sie das Elektrowerkzeug nicht. Verwenden Sie das für Ihren Anwendungsbereich geeignete Elektrowerkzeug.** Mit dem richtigen zweckbestimmten Elektrowerkzeug kann die Arbeit besser und sicherer ausgeführt werden.
- b) **Benutzen Sie das Elektrowerkzeug nicht, wenn sich der Ein-Aus-Schalter nicht verstellen lässt. Ein Elektrowerkzeug mit defektem Schalter ist gefährlich und muss repariert werden.**
- c) **Ziehen Sie den Stecker der Stromquelle und/oder dem Akku vom Elektrowerkzeug, bevor Sie Einstellungen vornehmen, Zubehör wechseln oder Elektrowerkzeuge aufbewahren.** Diese Vorsichtsmaßnahmen verhindern ein unbeabsichtigtes Einschalten des Elektrowerkzeugs.
- d) **Bewahren Sie ungenutzte Elektrowerkzeuge außerhalb der Reichweite von Kindern auf. Lassen Sie Elektrowerkzeuge nicht von Personen benutzen, die damit nicht vertraut sind oder diese Anweisungen nicht gelesen haben.** Elektrowerkzeuge sind in den Händen unerfahrener Personen gefährlich.
- e) **Halten Sie Elektrowerkzeuge stets in einem einwandfreien Zustand. Überprüfen Sie, ob bewegliche Teile falsch ausgerichtet sind oder klemmen und ob Teile Bruchstellen aufweisen oder so beschädigt sind, dass sie die Funktion des Elektrowerkzeugs beeinträchtigen. Lassen Sie beschädigte Werkzeuge vor dem Gebrauch reparieren.** Viele Unfälle sind auf schlecht gewartete Elektrowerkzeuge zurückzuführen.
- f) **Halten Sie Schneidwerkzeuge scharf und sauber.** Sorgfältig gepflegte Schneidwerkzeuge mit scharfen Schneidkanten verklemmen sich weniger und sind leichter zu kontrollieren.
- g) **Verwenden Sie Elektrowerkzeug, Zubehör, Einsatzwerkzeuge usw. entsprechend diesen Anweisungen und in der für diesen speziellen Elektrowerkzeugtyp vorgeschriebenen Art und Weise. Der Gebrauch von Werkzeugen für andere als**

die vorgesehenen Anwendungen kann zu gefährlichen Situationen führen.

5) REPARATUREN

- a) **Lassen Sie Ihr Elektrowerkzeug nur von qualifiziertem Fachpersonal und nur mit Originalersatzteilen reparieren.** Damit kann gewährleistet werden, dass der Betrieb des Elektrowerkzeugs sicher ist.

Zusätzliche Sicherheitsvorschriften für Bohrmaschinen

- **Tragen Sie Gehörschutz.** Der Einfluss von Lärm kann zu Hörverlust führen.
- **Halten Sie das Elektrowerkzeug nur an den isolierten Griffflächen, wenn Sie Arbeiten durchführen, bei denen das Schneidwerkzeug verborgene Stromleitungen oder das eigene Kabel berühren könnte.** Der Kontakt des Schneidzubehörs mit einer Strom führenden Leitung kann die exponierten Metallteile des Elektrowerkzeugs unter Strom setzen und zu einem Stromschlag beim Anwender führen.
- **Verwenden Sie Klemmen oder andere praktikable Methoden, um das Werkstück an einer stabilen Halterung zu befestigen und abzustützen.** Das Halten des Werkstücks in der Hand oder gegen Ihren Körper ist nicht stabil und kann zu Kontrollverlust führen.
- **Tragen Sie eine Schutzbrille oder einen anderen Augenschutz.** Beim Bohrbetrieb werden Späne in die Luft befördert. Fliegende Partikel können zu Augenverletzungen führen.
- **Einsätze (Bits) und Werkzeuge werden beim Betrieb heiß.** Tragen Sie Handschuhe, wenn Sie sie anfassen.
- **Halten Sie die Griffe trocken, sauber und öl- und fettfrei. Der Gebrauch von Gummihandschuhen wird empfohlen.** So haben Sie das Gerät besser unter Kontrolle.

Restrisiken

Folgende Risiken sind mit der Verwendung von Bohrmaschinen untrennbar verbunden:

- Verletzungen beim Berühren rotierender oder heißer Teile des Gerätes.

Trotz Beachtung der geltenden Sicherheitsvorschriften und des Einsatzes von Schutzvorrichtungen können bestimmte Risiken nicht vermieden werden. Diese sind:

- Schwerhörigkeit.
- Gefahr des Fingerquetschens beim Wechsel von Zubehör.

- Gesundheitsgefährdung durch Einatmen von Staub bei Arbeiten mit Holz.
- Verletzungsgefahr durch umherfliegende Teilchen.
- Verletzungsgefahr durch andauernden Gebrauch.

Schilder am Werkzeug

Die folgenden Bildzeichen sind am Gerät sichtbar angebracht:



Vor der Verwendung die Bedienungsanleitung lesen.

LAGE DES DATUMSCODES (ABB. [FIG.] A)

Der Datumcode (13), der auch das Herstelljahr enthält, ist in das Gehäuse geprägt.

Beispiel:

2009 XX XX

Herstelljahr

Überprüfen der Lieferung

Die Verpackung enthält:

- 1 Schlagbohrmaschine
- 1 Zusatzhandgriff
- 1 Bohrtiefenanschlag
- 1 Bohrfutterschlüssel (D21716)
- 1 Transportkoffer (nur für K-Modelle)
- 1 Bedienungsanleitung
- 1 Explosionszeichnung

- Vergewissern Sie sich, daß das Elektrowerkzeug sowie die Zubehörteile beim Transport nicht beschädigt wurden.
- Lesen Sie vor der Inbetriebnahme die Bedienungsanleitung gründlich durch.

Gerätebeschreibung (Abb. A, E)



GEFAHR: Nehmen Sie niemals Änderungen an dem Elektrowerkzeug oder seinen Teilen vor. Dies könnte zu Sach- und Personenschäden führen.

- 1 Schalter mit stufenloser Drehzahlregulierung
- 2 Feststellknopf
- 3 Rechts- / Links-Schiebeschalter
- 4 Betriebsartenwahlknopf
- 5 Lüftungsschlitze
- 6 Zusatzgriff
- 7 Bohrtiefenanschlag

DEUTSCH

- 8 Spannfutter mit Knebel (D21716)
- 8 Schnellspannfutter (D21717)
- 9 Manschette
- 10 Spannfutterknebel
- 11 Hauptgriff
- 12 Schraube

VERWENDUNGSZWECK

Ihr Schlagbohrer wurde für professionelle Bohr- und Schraubarbeiten konzipiert.

Verwenden Sie das Werkzeug **NICHT** in einer feuchten Umgebung oder in der Nähe von brennbaren Flüssigkeiten oder Gasen.

Diese Schlagbohrer sind Elektrowerkzeuge für den professionellen Gebrauch. Lassen Sie Kinder **NICHT** in Kontakt mit dem Werkzeug kommen.

Elektrische Sicherheit

Der Elektromotor wurde für eine einzige Spannung konstruiert. Überprüfen Sie immer, dass die Stromversorgung der Spannung auf dem Typenschild entspricht.



Ihr DEWALT-Gerät ist gemäß EN 60745 doppelt isoliert. Es muss deshalb nicht geerdet werden.

Wenn das Stromversorgungskabel beschädigt ist, muss es durch ein speziell ausgestattetes Kabel ersetzt werden, dass bei der DEWALT Kundendienstorganisation erhältlich ist.

- (CH)** Bei Ersatz des Netzkabels achten Sie auf Verwendung des Schweizer Netzsteckers.
Typ 11 für Klasse II (Doppelisolierung) - Geräte
Typ 12 für Klasse I (Schutzleiter) - Geräte
- (CH)** Ortsveränderliche Geräte, die im Freien verwendet werden, müssen über einen Fehlerstromschutzschalter angeschlossen werden.

Verwendung eines Verlängerungskabels

Verwenden Sie ein zugelassenes Verlängerungskabel, das für die Leistungsaufnahme dieses Elektrowerkzeugs geeignet ist (siehe technische Daten). Der Mindestquerschnitt der Leitungen beträgt 1 mm² und die Höchstlänge beträgt 30 m.

Wenn Sie eine Kabeltrommel verwenden, wickeln Sie das Kabel vollständig ab.

ZUSAMMENBAUEN UND EINSTELLEN



WARNUNG: Zur Reduzierung der Verletzungsgefahr sollten Sie vor Anbringen oder Abnehmen von Zubehörteilen bzw. bevor Sie Einstellungen vornehmen/ändern oder Reparaturen durchführen, das Gerät abschalten und den Netzstecker ziehen. Vergewissern Sie sich, dass der Auslöser in der ausgeschalteten Stellung gesichert ist. Ein unbeabsichtigtes Einschalten des Geräts kann zu Verletzungen führen.

Wählen der Betriebsart (Abb. B)

Dieses Werkzeug lässt sich in zwei Betriebsarten benutzen:



Bohren:
Bohren in Stahl, Holz und Kunststoffen



Schlagbohren:
gleichzeitiger Bohr- und Schlagbetrieb zum Bohren in Beton und Stein

- Wählen Sie die erforderliche Betriebsart, indem Sie den Schalter (4) in die richtige Position drehen.

Einsetzen und Entfernen eines Bohrers oder Einsatzwerkzeuges (Abb. A)

Schnellspannbohrfutter

- Öffnen Sie das Bohrfutter, indem Sie den Spannring (9) entgegen dem Uhrzeigersinn drehen und setzen Sie das Zubehör ein.
- Ziehen Sie das Bohrfutter fest an, indem Sie den Spannring im Uhrzeigersinn drehen.

Zahnkranzbohrfutter

- Öffnen Sie das Bohrfutter, indem Sie den Spannring (9) entgegen dem Uhrzeigersinn drehen und setzen Sie das Zubehör ein.
- Stecken Sie den Bohrfutterschlüssel (10) nacheinander in alle drei seitlichen Löcher des Bohrfutters und drehen Sie im Uhrzeigersinn, bis das Einsatzwerkzeug einwandfrei gespannt ist.
- Gehen Sie zum Entfernen des Einsatzwerkzeuges in umgekehrter Reihenfolge vor.

Montage des Zusatzhandgriffes (Abb. A)

Der Zusatzhandgriff (6) kann für Rechts- und Linkshänder montiert werden.



GEFAHR: Vergewissern Sie sich vor Arbeitsbeginn immer davon, daß der Zusatzhandgriff einwandfrei montiert ist.

- Lösen Sie den Zusatzhandgriff.
- Rechtshänder: Schieben Sie die Klemme des Zusatzhandgriffes über den Spannhals hinter dem Bohrfutter; hierbei sollte der Griff sich an der linken Seite befinden.
- Linkshänder: Schieben Sie die Klemme des Zusatzhandgriffes über den Spannhals hinter dem Bohrfutter; hierbei sollte der Griff sich an der rechten Seite befinden.
- Drehen Sie den Zusatzhandgriff in die gewünschte Position und sichern Sie ihn, indem Sie den Griff im Uhrzeigersinn festdrehen.

Einstellen der Bohrtiefe (Abb. C)

- Setzen Sie den gewünschten Bohrer in das Bohrfutter ein.
- Lockern Sie den Zusatzhandgriff (6).
- Stecken Sie den Bohrtiefenanschlag (7) durch das Loch in der Klemme des Zusatzhandgriffes.
- Justieren Sie die Bohrtiefe (siehe Abbildung).
- Befestigen Sie den Zusatzhandgriff.

Rechts-/Linkslauf-Umschalter (Abb. A)

- Zur Einstellung von Rechts- oder Linkslauf stellen Sie den Schalter (3) in die entsprechende Position.



GEFAHR: Warten Sie immer, bis der Motor völlig stillsteht und ändern Sie erst dann die Laufrichtung.

Entfernen des Bohrfutters (Abb. E, F)

- Öffnen Sie die Bohrfutterspannbacken vollständig.
- Entfernen Sie die Bohrfutter-Halteschraube (12) mit Hilfe eines Schraubenziehers, indem Sie sie im Uhrzeigersinn drehen.
- Setzen Sie einen Innensechskantschlüssel in das Bohrfutter ein und schlagen Sie mit einem Hammer auf den Innensechskantschlüssel (siehe Abbildung).

Vor dem Betrieb

- Setzen Sie das entsprechende Bohrwerkzeug ein.
- Markieren Sie die Stelle, an der ein Loch gebohrt werden soll.

BETRIEB

WARNUNG: Um die Gefahr schwerer Verletzungen zu mindern, schalten Sie das Gerät aus und trennen Sie es vom Netz, bevor Sie Einstellungen vornehmen oder Anbaugeräte oder Zubehör anbringen oder entfernen.

Gebrauchsanweisung**GEFAHR:**

- Beachten Sie immer die Sicherheitsanweisungen und die geltenden Vorschriften.
- Informieren Sie sich über den genauen Verlauf von Leitungen und Verkabelungen.
- Drücken Sie beim Arbeiten das Elektrowerkzeug nur leicht an. Übermäßiger Druck erhöht die Bohrgeschwindigkeit nicht, sondern beeinträchtigt lediglich die Leistung und verkürzt möglicherweise die Lebensdauer des Elektrowerkzeuges.

Richtige Haltung der Hände (fig. A, D)

WARNUNG: Um die Gefahr schwerer Verletzungen zu mindern, beachten Sie **IMMER** die richtige Haltung der Hände, wie dargestellt.



WARNUNG: Um die Gefahr schwerer Verletzungen zu mindern, halten Sie das Gerät **IMMER** sicher fest und seien Sie auf eine plötzliche Reaktion gefasst.

Die richtige Haltung der Hände bedeutet, dass eine Hand am Hauptgriff (6) liegt, während die andere Hand den seitlichen Griff (11) hält.

Ein- und Ausschalten (Abb. A)

- Betätigen Sie zum Starten des Elektrowerkzeuges den Drehzahl-Regelschalter (1). Je tiefer der Drehzahl-Regelschalter gedrückt wird, um so höher ist die Drehzahl des Antriebsmotors.
- Drücken Sie falls erforderlich den Arretierknopf (2) für Dauerbetrieb. Sie können nun den EIN-/AUS-Schalter loslassen. Der Arretierknopf funktioniert nur bei der Höchstdrehzahl und im Rechtslauf.

DEUTSCH

- Lassen Sie zum Stoppen des Werkzeuges den Schalter los.
- Zum Stoppen des Werkzeuges bei Dauerbetrieb drücken Sie den EIN-/AUS-Schalter kurz und lassen ihn anschließend wieder los. Schalten Sie das Elektrowerkzeug bei Beendigung der Arbeiten immer auf AUS-Position. Nur wenn das Elektrowerkzeug ausgeschaltet ist, darf der Netzstecker aus der Steckdose gezogen werden.

Schrauben

- Wählen Sie Rechts- oder Linkslauf.

Schlagbohren (Abb. A)

- Wählen Sie die Betriebsart Schlagbohren.
- Betätigen Sie den EIN-/AUS-Schalter (1).

Bohren (Abb. A)

- Wählen Sie die Betriebsart Bohren.
- Gehen Sie anschließend vor, wie unter Schlagbohren beschrieben.

Bohren



WARNUNG: Um die Gefahr schwerer Verletzungen zu mindern, schalten Sie das Gerät aus und trennen Sie es vom Netz, bevor Sie Einstellungen vornehmen oder Anbaugeräte oder Zubehör anbringen oder entfernen.



WARNUNG: Um die Gefahr von Verletzungen zu mindern, sorgen Sie IMMER für eine sichere Verankerung oder sicheres Festklemmen des Werkstückes. Wenn Sie in dünnes Material bohren, verwenden Sie ein Unterlegholz, um Beschädigung des Materials zu verhindern.

1. Verwenden Sie nur scharfe Bohreinsätze. Bei HOLZ verwenden Sie niedrige Drehzahlen und Spiralbohrer, Spitzbohrer, Maschinenbohrer oder Lochsägen. Bei METALL verwenden Sie niedrige Drehzahlen und Stahlschraubbohrer oder Lochsägen.
2. Üben Sie Druck immer in gerader Linie auf den Bohreinsatz aus. Der Druck muss hoch genug sein, damit der Einsatz bohrt, aber nicht so hoch, dass der Motor klemmt oder der Bohreinsatz abgeleitet wird.
3. Halten Sie das Gerät mit beiden Händen fest, um der Drehbewegung der Bohrmaschine zu begegnen.



VORSICHT: Bei Überlastung kann die Bohrmaschine festklemmen und eine plötzliche Drehung verursachen. Seien Sie immer auf ein Festklemmen vorbereitet. Halten Sie die Bohrmaschine fest, um die Drehbewegung unter Kontrolle zu haben und Verletzungen zu vermeiden.

4. **WENN DIE BOHRMASCHINE FESTKLEMMT,** liegt dies meistens an Überlastung oder falscher Verwendung. **LASSEN SIE DEN AUSLÖSESCHALTER SOFORT LOS,** entfernen Sie den Bohreinsatz aus dem Werkstück und finden Sie die Ursache für das Festklemmen. **SCHALTEN SIE NICHT DEN AUSLÖSER AN UND AUS IN EINEM VERSUCH, EINE FESTGEKLEMMTE BOHRMASCHINE ZU STARTEN - DIES KANN ZU BESCHÄDIGUNGEN AN DER BOHRMASCHINE FÜHREN.**
5. Um ein Festklemmen oder Durchbrechen des Werkstückes zu minimieren, vermindern Sie den Druck auf die Bohrmaschine und lassen Sie den Bohreinsatz im letzten Teil des Loches frei laufen.
6. Lassen Sie den Motor laufen, wenn Sie den Bohreinsatz aus dem Bohrloch ziehen. Dies unterstützt das Verhindern des Festklemmens.
7. Bei Bohrmaschinen mit stufenloser Drehzahlregelung ist ein Vorkörnen der Bohrstelle nicht erforderlich. Wählen Sie eine niedrige Drehzahl zum Anbohren und steigern Sie die Drehzahl durch verstärkten Druck auf den Auslöser, wenn das Loch tief genug ist, dass der Bohreinsatz beim Bohren nicht herauspringt.

BOHREN IN METALL

Beginnen Sie das Anbohren mit niedriger Drehzahl und steigern Sie bis auf Höchstdrehzahl bei gleichzeitigem Druck auf das Gerät. Ein gleichmäßiges Austreten von Metallspänen weist auf eine richtige Bohrleistung hin. Beim Bohren in Metall verwenden Sie ein Bohrschmiermittel. Die Ausnahmen sind Gusseisen und Messing, die trocken gebohrt werden sollten.

HINWEIS: Große Löcher [8 mm (5/16") bis 13 mm (1/2")] in Stahl lassen sich einfacher bohren, wenn zuerst ein Führungsloch [4 mm (5/32") bis 5 mm (3/16")] gebohrt wird.

BOHREN IN HOLZ

Beginnen Sie das Anbohren mit niedriger Drehzahl und steigern Sie bis auf Höchstdrehzahl bei gleichzeitigem Druck auf das Gerät. Löcher in Holz können mit den gleichen Spiralbohrern wie für Metall gebohrt werden. Diese Einsätze können sich überhitzen, wenn sie nicht öfter herausgezogen

werden, um die Späne von dem Bohrrillen zu entfernen. Wenn in zum Splittern neigendes Material gebohrt wird, sollte ein Unterlegholz verwendet werden.

WARTUNG

Ihr DEWALT-Elektrowerkzeug wurde für eine lange Lebensdauer bei möglichst geringem Wartungsaufwand entwickelt. Ein dauerhafter einwandfreier Betrieb setzt sachgemäße Wartung und regelmäßige Reinigung des Werkzeugs voraus.



WARNUNG: Zur Reduzierung der Verletzungsgefahr sollten Sie vor Anbringen oder Abnehmen von Zubehörteilen bzw. bevor Sie Einstellungen vornehmen/ändern oder Reparaturen durchführen, das Gerät abschalten und den Netzstecker ziehen. Vergewissern Sie sich, dass der Auslöser in der ausgeschalteten Stellung gesichert ist. Ein unbeabsichtigtes Einschalten des Geräts kann zu Verletzungen führen.



Schmierung

Für dieses Elektrowerkzeug ist keine zusätzliche Schmierung notwendig.



Reinigung



WARNUNG: Immer wenn im Bereich der Lüftungsschlitze Schmutzansammlungen zu sehen sind, blasen Sie Schmutz und Staub mit trockener Druckluft aus dem Gehäuse. Tragen Sie zugelassene Augenschutz und eine zugelassene Staubmaske, wenn Sie diesen Vorgang durchführen.



WARNUNG: Verwenden Sie keine Lösungsmittel oder scharfen Chemikalien zum Reinigen der nicht-metallischen Teile des Werkzeugs. Durch diese Chemikalien kann der in diesen Teilen verwendete Werkstoff geschwächt werden. Verwenden Sie ein mit Wasser und einer milden Seife befeuchtetes Tuch. Achten Sie darauf, dass keine Flüssigkeit in das Werkzeug eindringt. Kein Teil des Werkzeuges darf in Flüssigkeit eingetaucht werden.

Sonderzubehör



WARNUNG: Da anderes Zubehör von Drittanbietern von DEWALT nicht mit diesem Produkt geprüft wurde, könnte die Verwendung von solchem Zubehör gefährlich sein. Zur Vermeidung einer Verletzungsgefahr sollten nur die von DEWALT empfohlenen Zubehörteile mit diesem Produkt verwendet werden.

Nähere Informationen über passendes Zubehör erhalten Sie von Ihrem Fachhändler.

Umweltschutz



Getrennte Sammlung Dieses Produkt darf nicht zusammen mit normalem Hausmüll entsorgt werden.

Wenn Sie Ihr DEWALT Produkt ersetzen möchten oder es ausgedient hat, entsorgen Sie es nicht mit dem normalen Hausmüll. Geben Sie dieses Produkt an Sammelstellen zur getrennten Erfassung ab oder stellen Sie es zur Abholung bereit.



Durch getrennte Sammlung von gebrauchten Produkten und Verpackungen kann sichergestellt werden, dass sie dem Recycling zugeführt und wiederverwertet werden. Die Wiederverwendung von recyceltem Material trägt zur Verhinderung von Umweltverschmutzung und zur Reduzierung des Rohstoffsbedarfs bei.

Nach Maßgabe örtlicher Vorschriften ist die getrennte Sammlung von elektrischen Geräten u. U. über Abholung, Sammelstellen oder den Fachhändler möglich, wo das Produkt ursprünglich bezogen wurde.

DEWALT betreibt eine Einrichtung zur Sammlung und zum Recycling von ausgedienten DEWALT-Produkten. Wenn Sie von diesem Service Gebrauch machen möchten, bringen Sie Ihr Produkt zur Kundendienstwerkstatt zurück, die es für Sie dem Recycling zuführen wird.

Für die Adresse einer Kundendienstwerkstatt in Ihrer Nähe setzen Sie sich bitte mit der örtlichen DEWALT-Niederlassung unter der in dieser Anleitung angegebenen Anschrift in Verbindung. Eine Übersicht der DEWALT-Kundendienstwerkstätten und weitere Informationen zu Servicerichtlinien und Kontaktadressen finden Sie auch im Internet: www.2helpU.com.

GARANTIE

DEWALT vertraut in die Qualität seiner Produkte und bietet den professionellen Anwendern des Produktes eine herausragende Garantie. Diese Garantieerklärung gilt als Ergänzung und unbeschadet Ihrer Rechte aus dem Vertrag als professioneller Anwender oder Ihrer gesetzlichen Ansprüche als privater, nicht-professioneller Anwender. Diese Garantie gilt innerhalb der Staatsgebiete der Mitgliedstaaten der Europäischen Union und der Europäischen Freihandelszone.

• **30 TAGE ZUFRIEDENHEITSGARANTIE OHNE RISIKO** •

Wenn Sie mit der Leistung Ihres DEWALT-Gerätes nicht vollständig zufrieden sind, geben Sie es einfach innerhalb von 30 Tagen komplett im Originallieferumfang, so wie gekauft, an den Händler zurück, um eine vollständige Erstattung oder ein Austauschgerät zu erhalten. Das Produkt darf normalem Verschleiß ausgesetzt sein. Der Kaufbeleg ist vorzulegen.

• **EIN JAHR KOSTENLOSE INSPEKTION** •

Innerhalb der ersten 12 Monate ab Kauf werden Wartungs- und Kundendienstleistungen für Ihr DEWALT-Gerät kostenlos durch eine autorisierte DEWALT-Kundendienstwerkstatt ausgeführt. Der Kaufbeleg muss vorgelegt werden. Gilt einschließlich Arbeitskosten. Gilt nicht für Zubehör und Ersatzteile, sofern es sich nicht um einen Garantiefall handelt.

• **EIN JAHR VOLLSTÄNDIGE GARANTIE** •

Wenn Ihr DEWALT-Produkt wegen Material- oder Produktionsmängeln innerhalb von 12 Monaten ab Kauf einen Fehler aufweist, garantiert DEWALT den kostenlosen Austausch aller fehlerhaften Teile oder, nach unserer Wahl, die kostenlose Wandlung des Gerätes unter den folgenden Bedingungen:

- Das Produkt wurde nicht unsachgemäß behandelt.
- Das Produkt war normalem Verschleiß ausgesetzt.
- Es wurden keine Reparaturversuche durch nicht autorisierte Personen vorgenommen.
- Der Kaufbeleg wird vorgelegt.
- Das Produkt wird vollständig im Originallieferumfang zurückgegeben.

Wenn Sie einen Anspruch geltend machen möchten, setzen Sie sich mit Ihrem Händler in Verbindung oder finden Sie die nächste DEWALT-Kundendienstwerkstatt im DEWALT-Katalog oder setzen Sie sich mit der DEWALT-Geschäftsstelle unter der in dieser Betriebsanleitung angegebenen Adresse in Verbindung. Eine Liste der autorisierten DEWALT-Kundendienstwerkstätten und vollständige Informationen über unseren Kundendienst finden Sie im Internet unter: www.2helpU.com.

PERCUSSION DRILL

D21716, D21717

Congratulations!

You have chosen a DEWALT Power Tool. Years of experience, thorough product development and innovation make DEWALT one of the most reliable partners for professional Power Tool users.

Technical Data

		D21716	D21717
Voltage	V	230	
(U.K. & Ireland only)	V	230/115	
Type		2	
Power input	W	701	
No-load speed	min ⁻¹	0 - 2,600	
No load impact	min ⁻¹	0 - 44,200	
Maximum drilling range in steel/wood/concrete	mm	13/30/16	
Chuck spindle thread size	UNF	1/2" x 20	
Collar diameter	mm	43	
Maximum chuck capacity	mm	13	
Weight	kg	1.9	
L_{PA} (sound pressure)	dB(A)	95	
K_{PA} (sound pressure uncertainty K)	dB(A)	3.1	
L_{WA} (sound power)	dB(A)	106	
K_{WA} (sound power uncertainty K)	dB(A)	3.1	

Vibration total values (triax vector sum) determined according to EN 60745:

Vibration emission value a_h			
Hammerdrilling:			
$a_{h,D}$ =	m/s ²	22.9	
Uncertainty K =	m/s ²	2.9	
Vibration emission value a_h			
Drilling into Metal:			
$a_{h,D}$ =	m/s ²	2.8	
Uncertainty K =	m/s ²	1.5	
Vibration emission value a_h			
Screwdriving:			
a_h =	m/s ²	< 2.5	
Uncertainty K =	m/s ²	1.5	

The vibration emission level given in this information sheet has been measured in accordance with a standardised test given in EN 60745 and may be used to compare one tool with another. It may be used for a preliminary assessment of exposure.



WARNING: The declared vibration emission level represents the main applications of the tool. However if the tool is used for different applications, with different accessories or poorly maintained, the vibration emission may differ. This may significantly increase the exposure level over the total working period.

An estimation of the level of exposure to vibration should also take into account the times when the tool is switched off or when it is running but not actually doing the job. This may significantly reduce the exposure level over the total working period.

Identify additional safety measures to protect the operator from the effects of vibration such as: maintain the tool and the accessories, keep the hands warm, organisation of work patterns.

Fuses:

Europe	230 V tools	10 Amperes, mains
U.K. & Ireland	230 V tools	13 Amperes, in plugs
U.K. & Ireland	115 V tools	16 Amperes, mains

Definitions: Safety Guidelines

The definitions below describe the level of severity for each signal word. Please read the manual and pay attention to these symbols.



DANGER: Indicates an imminently hazardous situation which, if not avoided, **will result in death or serious injury.**



WARNING: Indicates a potentially hazardous situation which, if not avoided, **could result in death or serious injury.**



CAUTION: Indicates a potentially hazardous situation which, if not avoided, **may result in minor or moderate injury.**

NOTICE: Indicates a practice **not related to personal injury** which, if not avoided, **may result in property damage.**

ENGLISH



Denotes risk of electric shock.



Denotes risk of fire.

EC-Declaration of Conformity

MACHINERY DIRECTIVE



D21716, D21717

DEWALT declares that these products described under "technical data" are in compliance with: 98/37/EC (until Dec. 28, 2009), 2006/42/EC (from Dec. 29, 2009), EN 60745-1, EN 60745-2-1, EN60745-2-2.

These products also comply with Directive 2004/108/EC. For more information, please contact DEWALT at the following address or refer to the back of the manual.

The undersigned is responsible for compilation of the technical file and makes this declaration on behalf of DEWALT.

Horst Grossmann
Vice President Engineering and Product Development
DEWALT, Richard-Klinger-Straße 11,
D-65510, Idstein, Germany
06.08.2009



WARNING: To reduce the risk of injury, read the instruction manual.

General Power Tool Safety Warnings



WARNING! Read all safety warnings and instructions Failure to follow the warnings and instructions may result in electric shock, fire and/or serious injury.

SAVE ALL WARNINGS AND INSTRUCTIONS FOR FUTURE REFERENCE

The term "power tool" in the warnings refers to your mains-operated (corded) power tool or battery-operated (cordless) power tool.

1) WORK AREA SAFETY

- a) **Keep work area clean and well lit.** Cluttered or dark areas invite accidents.

- b) **Do not operate power tools in explosive atmospheres, such as in the presence of flammable liquids, gases or dust.** Power tools create sparks which may ignite the dust or fumes.
- c) **Keep children and bystanders away while operating a power tool.** Distractions can cause you to lose control.

2) ELECTRICAL SAFETY

- a) **Power tool plugs must match the outlet. Never modify the plug in any way. Do not use any adapter plugs with earthed (grounded) power tools.** Unmodified plugs and matching outlets will reduce risk of electric shock.
- b) **Avoid body contact with earthed or grounded surfaces such as pipes, radiators, ranges and refrigerators.** There is an increased risk of electric shock if your body is earthed or grounded.
- c) **Do not expose power tools to rain or wet conditions.** Water entering a power tool will increase the risk of electric shock.
- d) **Do not abuse the cord. Never use the cord for carrying, pulling or unplugging the power tool. Keep cord away from heat, oil, sharp edges or moving parts.** Damaged or entangled cords increase the risk of electric shock.
- e) **When operating a power tool outdoors, use an extension cord suitable for outdoor use.** Use of a cord suitable for outdoor use reduces the risk of electric shock.
- f) **If operating a power tool in a damp location is unavoidable, use a residual current device (RCD) protected supply.** Use of an RCD reduces the risk of electric shock.

3) PERSONAL SAFETY

- a) **Stay alert, watch what you are doing and use common sense when operating a power tool. Do not use a power tool while you are tired or under the influence of drugs, alcohol or medication.** A moment of inattention while operating power tools may result in serious personal injury.
- b) **Use personal protective equipment. Always wear eye protection.** Protective equipment such as dust mask, non-skid safety shoes, hard hat, or hearing protection used for appropriate conditions will reduce personal injuries.
- c) **Prevent unintentional starting. Ensure the switch is in the off position before connecting to power source and/or battery pack, picking up or carrying the tool.** Carrying power tools with your finger on the

switch or energising power tools that have the switch on invites accidents.

- d) **Remove any adjusting key or wrench before turning the power tool on.** A wrench or a key left attached to a rotating part of the power tool may result in personal injury.
- e) **Do not overreach. Keep proper footing and balance at all times.** This enables better control of the power tool in unexpected situations.
- f) **Dress properly. Do not wear loose clothing or jewellery. Keep your hair, clothing and gloves away from moving parts.** Loose clothes, jewellery or long hair can be caught in moving parts.
- g) **If devices are provided for the connection of dust extraction and collection facilities, ensure these are connected and properly used.** Use of dust collection can reduce dust-related hazards.

4) POWER TOOL USE AND CARE

- a) **Do not force the power tool. Use the correct power tool for your application.** The correct power tool will do the job better and safer at the rate for which it was designed.
- b) **Do not use the power tool if the switch does not turn it on and off.** Any power tool that cannot be controlled with the switch is dangerous and must be repaired.
- c) **Disconnect the plug from the power source and/or the battery pack from the power tool before making any adjustments, changing accessories, or storing power tools.** Such preventive safety measures reduce the risk of starting the power tool accidentally.
- d) **Store idle power tools out of the reach of children and do not allow persons unfamiliar with the power tool or these instructions to operate the power tool.** Power tools are dangerous in the hands of untrained users.
- e) **Maintain power tools. Check for misalignment or binding of moving parts, breakage of parts and any other condition that may affect the power tool's operation. If damaged, have the power tool repaired before use.** Many accidents are caused by poorly maintained power tools.
- f) **Keep cutting tools sharp and clean.** Properly maintained cutting tools with sharp cutting edges are less likely to bind and are easier to control.
- g) **Use the power tool, accessories and tool bits etc., in accordance with these instructions taking into account the working**

conditions and the work to be performed.

Use of the power tool for operations different from those intended could result in a hazardous situation.

5) SERVICE

- a) **Have your power tool serviced by a qualified repair person using only identical replacement parts.** This will ensure that the safety of the power tool is maintained.

Additional Specific Safety Rules for Drills

- **Wear ear protectors.** Exposure to noise can cause hearing loss.
- **Hold power tool by insulated gripping surfaces only, when performing an operation where the cutting accessory may contact hidden wiring or its own cord.** Cutting accessory contacting a "live" wire may make exposed metal parts of the power tool "live" and shock the operator.
- **Use clamps or other practical way to secure and support the workpiece to a stable platform.** Holding the work by hand or against your body is unstable and may lead to loss of control.
- **Wear safety goggles or other eye protection.** Drilling operations cause chips to fly. Flying particles can cause permanent eye damage.
- **Bits and tools get hot during operation.** Wear gloves when touching them.
- **Keep handles dry, clean, free from oil and grease. it is recommended to use rubber gloves.** This will enable better control of the tool.

Residual Risks

The following risks are inherent to the use of drills:

- Injuries caused by touching the rotating parts or hot parts of the tool.

In spite of the application of the relevant safety regulations and the implementation of safety devices, certain residual risks cannot be avoided. These are:

- Impairment of hearing.
- Risk of squeezing fingers when changing accessories.
- Health hazards caused by breathing dust developed when working in wood.
- Risk of personal injury due to flying particles.
- Risk of personal injury due to prolonged use.

ENGLISH

Markings on Tool

The following pictograms are shown on the tool:



Read instruction manual before use.

DATE CODE POSITION (FIG. A)

The Date Code (13), which also includes the year of manufacture, is printed into the housing.

Example:

2009 XX XX
Year of Manufacture

Package Contents

The package contains:

- 1 Percussion drill
- 1 Side handle
- 1 Depth gauge
- 1 Chuck key (D21716)
- 1 Kitbox (K-models only)
- 1 Instruction manual
- 1 Exploded drawing

- Check for damage to the tool, parts or accessories which may have occurred during transport.
- Take the time to thoroughly read and understand this manual prior to operation.

Description (fig. A, E)



WARNING: Never modify the power tool or any part of it. Damage or personal injury could result.

- 1 Variable speed switch
- 2 Lock-on button
- 3 Forward/reverse slider
- 4 Mode selector
- 5 Ventilation slots
- 6 Side handle
- 7 Depth adjustment rod
- 8 Keyed chuck (D21716)
- 8 Keyless chuck (D21717)
- 9 Sleeve
- 10 Chuck key
- 11 Main handle
- 12 Screw

INTENDED USE

Your percussion drill has been designed for professional drilling and screwdriving applications.

DO NOT use under humid conditions or in presence of flammable liquids or gases.

These percussion drills are professional power tools.

DO NOT let children come into contact with the tool. Supervision is required when inexperienced operators use this tool.

Electrical Safety

The electric motor has been designed for one voltage only. Always check that the power supply corresponds to the voltage on the rating plate.



Your DEWALT tool is double insulated in accordance with EN 60745; therefore no earth wire is required.



WARNING: 115 V units have to be operated via a fail-safe isolating transformer with an earth screen between the primary and secondary winding.

If the supply cord is damaged, it must be replaced by a specially prepared cord available through the DEWALT service organisation.

Mains Plug Replacement (U.K. & Ireland Only)

If a new mains plug needs to be fitted:

- Safely dispose of the old plug.
- Connect the brown lead to the live terminal in the plug.
- Connect the blue lead to the neutral terminal.



WARNING: No connection is to be made to the earth terminal.

Follow the fitting instructions supplied with good quality plugs. Recommended fuse: 13 A.

Using an Extension Cable

If an extension cable is required, use an approved extension cable suitable for the power input of this tool (see technical data). The minimum conductor size is 1 mm²; the maximum length is 30 m.

When using a cable reel, always unwind the cable completely.

ASSEMBLY AND ADJUSTMENT



WARNING: To reduce the risk of injury, turn unit off and disconnect machine from power source before installing and removing accessories, before adjusting or changing set-ups or when making repairs. Be sure the

trigger switch is in the OFF position. An accidental start-up can cause injury.

Selecting the Operating Mode (fig. B)

The tool can be used in two operating modes:



Rotary drilling:
for steel, wood and plastics.



Percussion drilling:
simultaneous rotating and impacting for
concrete and masonry drilling operations.

- Select the required operating mode by rotating the mode selector (4) to the required position.

Inserting and Removing a Bit (fig. A)

Keyless chuck

- Open the chuck by turning the sleeve (9) counterclockwise and insert the bit shank.
- Tighten firmly by turning the sleeve clockwise.

Keyed Chuck

- Open the chuck by turning the sleeve (9) counterclockwise and insert the bit shank.
- Put the chuck key (10) into each hole in the side of the chuck and turn clockwise until tight.
- To remove the bit, proceed in reverse order.

Fitting the Side Handle (fig. A)

The side handle (6) can be fitted to suit both RH- and LH-users.



WARNING: Always use the drill with the side handle properly assembled.

- Loosen the side handle.
- For RH-users, slide the side handle clamp over the collar behind the chuck, handle at the left.
- For LH-users, slide the side handle clamp over the collar behind the chuck, handle at the right.
- Rotate the side handle to the desired position and tighten the handle.

Setting the Drilling Depth (fig. C)

- Insert the required drill bit into the chuck.
- Slacken the side handle (6).
- Fit the depth adjustment rod (7) through the hole in the side handle clamp.

- Adjust the drilling depth as shown.
- Tighten the side handle.

Forward/reverse Slider (fig. A)

- To select forward or reverse rotation, use the forward/reverse-switch (3) (see arrow on tool).



WARNING: Always wait until the motor has come to a complete standstill before changing the direction of rotation.

Chuck Removal (fig. E, F)

- Open the chuck jaws as far as possible.
- Insert a screwdriver into the chuck and remove the chuck retaining screw (12) by turning clockwise.
- Tighten an Allen key into the chuck and strike it with a hammer as shown.

Prior to Operation

- Insert the appropriate bit.
- Mark the spot where the hole is to be drilled.

OPERATION



WARNING: To reduce the risk of serious personal injury, turn tool off and disconnect tool from power source before making any adjustments or removing/installing attachments or accessories.

Instructions for Use



WARNING:

- Always observe the safety instructions and applicable regulations.
- Be aware of the location of pipework and wiring.
- Apply only a gentle pressure to the tool. Excessive force does not speed up drilling but decreases tool performance and may shorten tool life.

Proper Hand Position (fig. A, D)



WARNING: To reduce the risk of serious personal injury, **ALWAYS** use proper hand position as shown.

ENGLISH



WARNING: To reduce the risk of serious personal injury, **ALWAYS** hold securely in anticipation of a sudden reaction.

Proper hand position requires one hand on the side handle (6), with the other hand on the main handle (11).

Switching On and Off (fig. A)

- To run the tool, press the variable speed switch (1). The pressure exerted on the variable speed switch determines the tool speed.
- If necessary, press the lock-on button (2) for continuous operation and release the switch. The lock-on button works only in full speed, forward rotation.
- To stop the tool, release the switch.
- To stop the tool in continuous operation, press the switch briefly and release it. Always switch off the tool when work is finished and before unplugging.

Screwdriving

- Select forward or reverse rotation.

Percussion Drilling (fig. A)

- Select the percussion mode.
- Press the switch (1).

Rotary Drilling (fig. A)

- Select the rotary drilling mode.
- Proceed as described for percussion drilling.

Drilling



WARNING: To reduce the risk of serious personal injury, **turn tool off and disconnect tool from power source before making any adjustments or removing/installing attachments or accessories.**



WARNING: To reduce the risk of personal injury, **ALWAYS** ensure workpiece is anchored or clamped firmly. If drilling thin material, use a wood "back-up" block to prevent damage to the material.

1. Use sharp drill bits only. For WOOD, use the low speed setting and twist drill bits, spade bits, power auger bits, or hole saws. For METAL, use the low speed setting and steel twist drill bits or hole saws.

2. Always apply pressure in a straight line with the bit. Use enough pressure to keep drill biting, but do not push hard enough to stall the motor or deflect the bit.
3. Hold tool firmly with both hands to control the twisting action of the drill.



CAUTION: Drill may stall if overloaded causing a sudden twist. Always expect the stall. Grip the drill firmly to control the twisting action and avoid injury.

4. **IF DRILL STALLS**, it is usually because it is being overloaded or improperly used. **RELEASE TRIGGER IMMEDIATELY**, remove drill bit from work, and determine cause of stalling. **DO NOT CLICK TRIGGER ON AND OFF IN AN ATTEMPT TO START A STALLED DRILL — THIS CAN DAMAGE THE DRILL.**
5. To minimize stalling or breaking through the material, reduce pressure on drill and ease the bit through the last fractional part of the hole.
6. Keep the motor running when pulling the bit back out of a drilled hole. This will help prevent jamming.
7. With variable speed drills there is no need to center punch the point to be drilled. Use a slow speed to start the hole and accelerate by squeezing the trigger harder when the hole is deep enough to drill without the bit skipping out.

DRILLING IN METAL

Start drilling with slow speed and increase to full power while applying firm pressure on the tool. A smooth even flow of metal chips indicates the proper drilling rate. Use a cutting lubricant when drilling metals. The exceptions are cast iron and brass which should be drilled dry.

NOTE: Large [5/16" (8 mm) to 1/2" (13 mm)] holes in steel can be made easier if a pilot hole [5/32" (4 mm) to 3/16" (5 mm)] is drilled first.

DRILLING IN WOOD

Start drilling with slow speed and increase to full power while applying firm pressure on the tool. Holes in wood can be made with the same twist drills used for metal. These bits may overheat unless pulled out frequently to clear chips from the flutes. Work that is apt to splinter should be backed up with a block of wood.

MAINTENANCE

Your DEWALT power tool has been designed to operate over a long period of time with a minimum

of maintenance. Continuous satisfactory operation depends upon proper tool care and regular cleaning.



WARNING: To reduce the risk of injury, turn unit off and disconnect machine from power source before installing and removing accessories, before adjusting or changing set-ups or when making repairs. Be sure the trigger switch is in the OFF position. An accidental start-up can cause injury.



Lubrication

Your power tool requires no additional lubrication.



Cleaning



WARNING: Blow dirt and dust out of the main housing with dry air as often as dirt is seen collecting in and around the air vents. Wear approved eye protection and approved dust mask when performing this procedure.



WARNING: Never use solvents or other harsh chemicals for cleaning the non-metallic parts of the tool. These chemicals may weaken the materials used in these parts. Use a cloth dampened only with water and mild soap. Never let any liquid get inside the tool; never immerse any part of the tool into a liquid.

Optional Accessories



WARNING: Since accessories, other than those offered by DEWALT, have not been tested with this product, use of such accessories with this tool could be hazardous. To reduce the risk of injury, only DEWALT, recommended accessories should be used with this product.

Consult your dealer for further information on the appropriate accessories.

Protecting the Environment



Separate collection. This product must not be disposed of with normal household waste.

Should you find one day that your DEWALT product needs replacement, or if it is of no further use to you, do not dispose of it with household waste. Make this product available for separate collection.



Separate collection of used products and packaging allows materials to be recycled and used again. Re-use of recycled materials helps prevent environmental pollution and reduces the demand for raw materials.

Local regulations may provide for separate collection of electrical products from the household, at municipal waste sites or by the retailer when you purchase a new product.

DEWALT provides a facility for the collection and recycling of DEWALT products once they have reached the end of their working life. To take advantage of this service please return your product to any authorised repair agent who will collect them on our behalf.

You can check the location of your nearest authorised repair agent by contacting your local DEWALT office at the address indicated in this manual. Alternatively, a list of authorised DEWALT repair agents and full details of our after-sales service and contacts are available on the Internet at: www.2helpU.com.

GUARANTEE

DEWALT is confident of the quality of its products and offers an outstanding guarantee for professional users of the product. This guarantee statement is in addition to and in no way prejudices your contractual rights as a professional user or your statutory rights as a private non-professional user. The guarantee is valid within the territories of the Member States of the European Union and the European Free Trade Area.

**• 30 DAY NO RISK
SATISFACTION GUARANTEE •**

If you are not completely satisfied with the performance of your DEWALT tool, simply return it within 30 days, complete with all original components, as purchased, to the point of purchase, for a full refund or exchange. The product must have been subject to fair wear and tear and proof of purchase must be produced.

• ONE YEAR FREE SERVICE CONTRACT •

If you need maintenance or service for your DEWALT tool, in the 12 months following purchase, it will be undertaken free of charge at an authorised DEWALT repair agent. Proof of purchase must be produced. Includes labour. Excludes accessories and spare parts unless failed under warranty.

• ONE YEAR FULL WARRANTY •

If your DEWALT product becomes defective due to faulty materials or workmanship within 12 months from the date of purchase, DEWALT guarantees to replace all defective parts free of charge or – at our discretion – replace the unit free of charge provided that:

- The product has not been misused;
- The product has been subject to fair wear and tear;
- Repairs have not been attempted by unauthorised persons;
- Proof of purchase is produced;
- The product is returned complete with all original components.

If you wish to make a claim, contact your seller or check the location of your nearest authorised DEWALT repair agent in the DEWALT catalogue or contact your DEWALT office at the address indicated in this manual. A list of authorised DEWALT repair agents and full details of our after-sales service is available on the Internet at: **www.2helpU.com**.

TALADRO PERCUTOR D21716, D21717

¡Enhorabuena!

Usted ha optado por una herramienta eléctrica DEWALT. Muchos años de experiencia y una gran asiduidad en el desarrollo y la innovación de sus productos han convertido DEWALT en un socio muy fiable para el usuario profesional.

Características técnicas

		D21716 D21717
Voltaje	V	230
Tipo		2
Potencia absorbida	W	701
Velocidad en vacío	min ⁻¹	0 - 2.600
Impacto en vacío	min ⁻¹	0 - 44.200
Capacidad de perforación en acero/madera/hormigón	mm	13/30/16
Tipo de portabrocas	UNF	1/2" x 20
Diámetro del cuello	mm	43
Capacidad máxima del portabrocas	mm	13
Peso	kg	1,9
L_{PA} (presión acústica)	dB(A)	95
K_{PA} (incertidumbre de la presión acústica)	dB(A)	3,1
L_{WA} (potencia acústica)	dB(A)	106
K_{WA} (incertidumbre de potencia acústica)	dB(A)	3,1

Valores de vibración totales (cantidad vectorial triaxial) determinados según e EN 60745:

Valor de la emisión de vibración a_h

Perforación rotativa:

$a_{h, ID} =$	m/s ²	22,9
Incertidumbre K =	m/s ²	2,9

Valor de la emisión de vibración a_h

Perforación en metal:

$a_{h, D} =$	m/s ²	2,8
Incertidumbre K =	m/s ²	1,5

Valor de la emisión de vibración a_h

Atomillado:

$a_h =$	m/s ²	< 2,5
Incertidumbre K =	m/s ²	1,5

El nivel de emisión de vibración que se ofrece en esta hoja informativa se ha medido de acuerdo con la prueba estandarizada que ofrece la norma EN 60745 y puede utilizarse para comparar una herramienta con otra. Puede utilizarse para realizar una evaluación preliminar de la exposición.



ADVERTENCIA: El nivel de emisión de vibración declarado ejemplifica las aplicaciones principales de la herramienta. Sin embargo, si la herramienta se utiliza para aplicaciones diferentes, con accesorios diferentes o mal conservados, la emisión de vibraciones puede variar. Esto puede aumentar significativamente el nivel de exposición a lo largo del período total de trabajo.

Una estimación del nivel de exposición a la vibración debe tener en cuenta además las veces en que se apaga la herramienta o cuando está funcionando pero no está en realidad haciendo el trabajo. Esto significaría una disminución en el nivel de exposición a lo largo del período total de trabajo.

Identifique medidas adicionales de seguridad para proteger al operador de los efectos de la vibración, como: el mantenimiento de la herramienta y los accesorios, mantener las manos calientes, organización de patrones de trabajo.

Fusibles:

Europa Herramientas de 230 V 10 A, en la red

Definiciones: Pautas de seguridad

Las definiciones que figuran a continuación describen el grado de intensidad correspondiente a cada término de alarma. Lea el manual y preste atención a estos símbolos.



PELIGRO: Indica una situación peligrosa inminente que, de no evitarse, ocasionará la muerte o una lesión grave.



ADVERTENCIA: Indica una situación potencialmente peligrosa que, de no evitarse, podría ocasionar la muerte o una lesión grave.



ATENCIÓN: Indica una situación potencialmente peligrosa que, de no evitarse, **puede ocasionar una lesión de poca o moderada gravedad.**

AVISO: Indica una práctica **no relacionada con las lesiones personales** que, de no evitarse, **puede ocasionar daños materiales.**



Indica riesgo de descarga eléctrica.



Indica riesgo de incendio.

Declaración de conformidad CE

DIRECTRIZ DE LA MAQUINARIA



D21716, D21717

DEWALT declara que los productos descritos bajo "datos técnicos" son conformes a las normas: 98/37/EC (hasta el 28 de diciembre de 2009); 2006/42/EC (desde el 29 de diciembre de 2009); EN 60745-1, EN 60745-2-1, EN60745-2-2.

Estos productos son conformes también a la Directriz 2004/108/EC. Si desea más información, póngase en contacto con DEWALT en la dirección indicada a continuación o bien consulte la parte posterior de este manual.

El que suscribe es responsable de la compilación del archivo técnico y realiza esta declaración en representación de DEWALT.

H. Grossmann

Horst Grossmann
Vicepresidente de Ingeniería y Desarrollo de Productos
DEWALT, Richard-Klinger-Straße 11,
D-65510, Idstein, Alemania
06.08.2009



ADVERTENCIA: para reducir el riesgo de lesiones, lea el manual de instrucciones.

Advertencias generales de seguridad para las herramientas eléctricas



¡ADVERTENCIA! Lea todas las advertencias de seguridad e instrucciones. El incumplimiento de las advertencias o instrucciones puede provocar descargas eléctricas, incendios o lesiones graves.

GUARDE LAS ADVERTENCIAS E INSTRUCCIONES PARA PODER CONSULTARLAS EN EL FUTURO

El término "herramienta eléctrica" incluido en todas las advertencias se refiere a su herramienta eléctrica conectada a la red (cable eléctrico) o a su herramienta eléctrica accionada con baterías (inalámbrica).

1) SEGURIDAD DEL ÁREA DE TRABAJO

- Mantenga el área de trabajo limpia y bien iluminada.** Las áreas abarrotadas u oscuras propician accidentes.
- No haga funcionar las herramientas eléctricas en atmósferas explosivas, como ambientes donde haya polvo, gases o líquidos inflamables.** Las herramientas eléctricas originan chispas que pueden encender el polvo o producir humo.
- Mantenga alejados a los niños y a los espectadores de la herramienta eléctrica en funcionamiento.** Las distracciones pueden provocar la pérdida de control.

2) SEGURIDAD ELÉCTRICA

- Los enchufes de la herramienta eléctrica deben adaptarse a la toma de corriente. Nunca modifique el enchufe de ninguna manera. No utilice ningún enchufe adaptador con herramientas eléctricas con conexión a tierra.** Los enchufes no modificados y que se adaptan a las tomas de corrientes reducirán el riesgo de descarga eléctrica.
- Evite el contacto corporal con superficies con toma de tierra como, por ejemplo, tuberías, radiadores, cocinas y refrigeradores.** Existe mayor riesgo de descarga eléctrica si su cuerpo está puesto a tierra.
- No esponga las herramientas eléctricas a la lluvia ni a condiciones de humedad.** Si entra agua en una herramienta eléctrica, aumentará el riesgo de descarga eléctrica.
- No use el cable indebidamente. Nunca utilice el cable para transportar, tirar o desenchufar la herramienta eléctrica. Mantenga el cable alejado del calor, el aceite, los bordes afilados o las piezas**

móviles. Los cables dañados o enredados aumentan el riesgo de descarga eléctrica.

- e) **Al operar una herramienta eléctrica en el exterior, utilice un cable prolongador adecuado para tal uso. Utilice un cable adecuado para uso en exteriores a fin de reducir el riesgo de descarga eléctrica.**
- f) **Si no se puede evitar el uso de una herramienta eléctrica en una zona húmeda, utilice un dispositivo de corriente residual (residual current device, RCD) de seguridad. El uso de un RCD reduce el riesgo de sufrir una descarga eléctrica.**

3) SEGURIDAD PERSONAL

- a) **Permanezca alerta, controle lo que está haciendo y utilice el sentido común cuando emplee una herramienta eléctrica. No utilice una herramienta eléctrica si está cansado o bajo el efecto de drogas, alcohol o medicamentos. Un momento de descuido mientras se opera una herramienta eléctrica puede provocar lesiones personales graves.**
- b) **Utilice equipo de seguridad personal. Utilice siempre protección ocular.** El uso de equipo de seguridad, como mascarillas para polvo, calzado de seguridad antideslizante, cascos o protección auditiva en las condiciones adecuadas reducirá las lesiones personales.
- c) **Evite poner en marcha la herramienta involuntariamente. Asegúrese de que el interruptor está apagado antes de conectar la fuente de alimentación y/o la batería, coger o transportar la herramienta.** Transportar herramientas eléctricas con su dedo apoyado sobre el interruptor o enchufar herramientas eléctricas con el interruptor en la posición de encendido puede propiciar accidentes.
- d) **Retire la clavija de ajuste o la llave de tuercas antes de encender la herramienta eléctrica.** Una llave de tuercas o una clavija de ajuste que quede conectada a una pieza giratoria de la herramienta eléctrica puede provocar lesiones personales.
- e) **No se estire demasiado. Conserve el equilibrio y posicione adecuadamente en todo momento.** Esto permite un mejor control de la herramienta eléctrica en situaciones inesperadas.
- f) **Use la vestimenta adecuada. No use ropas holgadas ni joyas. Mantenga el cabello, la ropa y los guantes alejados de las piezas en movimiento.** Las ropas holgadas, las joyas o el cabello largo

pueden quedar atrapados en las piezas en movimiento.

- g) **Si se suministran dispositivos para la conexión de accesorios con fines de recolección y extracción de polvo, asegúrese de que estén conectados y que se utilicen correctamente. El uso del extractor de polvo puede reducir los riesgos relacionados con el polvo.**

4) USO Y MANTENIMIENTO DE LA HERRAMIENTA ELÉCTRICA

- a) **No fuerce la herramienta eléctrica. Utilice la herramienta eléctrica correcta para el trabajo que realizará.** La herramienta eléctrica correcta hará el trabajo mejor, y de un modo más seguro, a la velocidad para la que fue diseñada.
- b) **No utilice la herramienta eléctrica si no puede encenderla o apagarla con el interruptor.** Las herramientas que no puedan ser controladas con el interruptor constituyen un peligro y deben repararse.
- c) **Desconecte el enchufe de la fuente de alimentación o la batería de la herramienta eléctrica antes de realizar cualquier ajuste, cambio de accesorios o almacenar las herramientas eléctricas.** Estas medidas de seguridad preventivas reducen el riesgo de encender la herramienta eléctrica de forma accidental.
- d) **Guarde la herramienta eléctrica que no esté en uso fuera del alcance de los niños y no permita que otras personas no familiarizadas con ella o con estas instrucciones operen la herramienta.** Las herramientas eléctricas son peligrosas si son operadas por usuarios que no tienen formación.
- e) **Mantenimiento de las herramientas eléctricas. Revise que no haya piezas en movimiento mal alineadas o trabadas, piezas rotas o cualquier otra situación que pueda afectar el funcionamiento de las herramientas eléctricas. Si encuentra daños, haga reparar la herramienta eléctrica antes de utilizarla.** Se producen muchos accidentes a causa de las herramientas eléctricas que carecen de un mantenimiento adecuado.
- f) **Mantenga las herramientas de corte afiladas y limpias.** Las herramientas de corte con mantenimiento adecuado y con los bordes de corte afilados son menos propensas a trabarse y son más fáciles de controlar.

- g) **Utilice las herramientas eléctricas, sus accesorios y piezas, etc. de acuerdo con las presentes instrucciones, teniendo siempre en cuenta las condiciones de trabajo y el trabajo que deba llevar a cabo.** El uso de la herramienta eléctrica para operaciones diferentes de aquellas para las que fue diseñada podría originar una situación peligrosa.

5) MANTENIMIENTO

- a) **Solicite a una persona cualificada en reparaciones que realice el mantenimiento de su herramienta eléctrica y que solo utilice piezas de repuesto idénticas.** Esto garantizará la seguridad de la herramienta eléctrica.

Normas de seguridad específicas adicionales para taladros

- **Póngase protectores para el oído.** La exposición al ruido puede causar pérdida auditiva.
- **Sostenga la herramienta eléctrica sólo en superficies de agarre aisladas cuando realice una operación en la cual el accesorio para cortar pudiera entrar en contacto con instalaciones eléctricas ocultas o su propio cable.** El contacto de los accesorios de corte con un cable cargado, puede cargar las partes metálicas expuestas de la herramienta eléctrica y producir una descarga eléctrica al operador.
- **Use abrazaderas u otra forma práctica de asegurar y apoyar la pieza de trabajo a una plataforma estable.** El sujetar la pieza de trabajo con la mano o contra su cuerpo no proporciona estabilidad y puede causar una pérdida de control.
- **Póngase gafas protectoras u otra protección para los ojos.** Las operaciones de perforación pueden hacer que salgan volando astillas. Las partículas volantes pueden ocasionar daño permanente a los ojos.
- **Las brocas y las herramientas se calientan durante el funcionamiento.** Use guantes cuando las toque.
- **Mantenga las asas o mangos secos, limpios y sin aceite y grasa. Se recomienda usar guantes de goma.** Así se tendrá un mayor control de la herramienta.

Riesgos residuales

A continuación se citan los riesgos inherentes al uso de los taladros:

- Lesiones ocasionadas por tocar las piezas en movimiento o las piezas calientes de la herramienta.

A pesar del cumplimiento de las normas de seguridad correspondientes y del uso de dispositivos de seguridad, existen determinados riesgos residuales que no pueden evitarse. Los riesgos son los siguientes:

- Deterioro auditivo.
- Riesgo de pillarse los dedos al cambiar los accesorios.
- Los riesgos para la salud causados al respirar el polvo producido al trabajar con madera.
- Riesgo de lesión personal debido a partículas volantes.
- Riesgo de lesión personal debido al uso prolongado.

Marcas sobre la herramienta

En la herramienta se muestran los siguientes pictogramas:



Antes de usarse, lea el manual de instrucciones.

POSICIÓN DEL CÓDIGO DE FECHA (FIG. A)

El Código de fecha (13), que contiene también el año de fabricación, viene impreso en la caja protectora.

Ejemplo:

2009 XX

Año de fabricación

Verificación del contenido del embalaje

El paquete contiene:

- 1 Taladro percutor
- 1 Empuñadura lateral
- 1 Tope de profundidad
- 1 Llave para portabrocas (D21716)
- 1 Caja de transporte (solo modelos K)
- 1 Manual de instrucciones
- 1 Dibujo despiezado

- Compruebe si la herramienta, piezas o accesorios han sufrido algún daño durante el transporte.
- Tómese el tiempo necesario para leer y comprender este manual antes de utilizar la herramienta.

Descripción (fig. A, E)



ADVERTENCIA: nunca modifi que la herramienta eléctrica ni ninguna pieza de esta. Puede ocasionarse un daño o una lesión personal.

- 1 Interruptor de velocidad variable
- 2 Botón de bloqueo
- 3 Guía de deslizamiento adelante/atrás
- 4 Selector de modo
- 5 Ranuras de ventilación
- 6 Empuñadura lateral
- 7 Barra de ajuste de profundidad
- 8 Portabrocas con llave (D21716)
- 8 Portabrocas sin llave (D21717)
- 9 Manguito
- 10 Llave de portabrocas
- 11 Empuñadura principal
- 12 Tornillo

USO PREVISTO

Su taladro ha sido diseñado para trabajos profesionales de perforación y de fijación de tornillos.

NO USE la herramienta en condiciones de humedad o ante la presencia de gases o líquidos inflamables.

Estos taladros son herramientas eléctricas profesionales. **NO PERMITA** que los niños tengan contacto con la herramienta. Cuando la hagan funcionar operarios sin experiencia, es necesaria su supervisión.

Seguridad eléctrica

El motor eléctrico está concebido para un solo voltaje. Compruebe siempre que el voltaje suministrado corresponda al indicado en la placa de características.



Su herramienta DEWALT tiene doble aislamiento conforme a la norma EN 60745, por lo que no se requiere conexión a tierra.

Si el cable de suministro está dañado, debe reemplazarse por un cable especialmente preparado disponible a través de la organización de servicios de DEWALT.

Uso de un alargador

En caso de que sea necesario utilizar un alargador, use uno aprobado y apto para la potencia de esta herramienta (véanse los datos técnicos). El tamaño mínimo del conductor es 1 mm²; la longitud máxima es 30 m.

Si utiliza un carrete de cable, desenrolle siempre el cable completamente.

MONTAJE Y AJUSTES



ADVERTENCIA: Para reducir el riesgo de lesiones, apague y desconecte la máquina de la fuente de energía antes de instalar y de retirar los accesorios, antes de regular o cambiar los ajustes o cuando se realicen reparaciones. Compruebe que el interruptor esté en la posición OFF. Un encendido accidental puede causar lesiones.

Seleccionar el modo de operación (fig. B)

Los taladros percutores pueden usarse en dos modos operativos:



Taladrado rotativo:
para acero, madera y materias plásticas



Taladrado con percusión:
rotación y percusión simultáneas para taladrar hormigón y ladrillos.

- Seleccione el modo de operación adecuado rotando el selector de modo (4) hasta obtener la posición deseada.

Insertar y quitar una broca (fig. A)

Portabrocas sin llave

- Abra el portabrocas girando el manguito (9) hacia la izquierda e inserte la parte lisa de la broca.
- Apriete bien, girando el manguito hacia la derecha.

Portabrocas con llave

- Abra el portabrocas girando el manguito (9) hacia la izquierda e inserte la parte lisa de la broca.
- Introduzca la llave (10) en cada uno de los orificios laterales del portabrocas y gírela hacia la derecha hasta que la broca esté bien apretada.
- Para sacar la broca, siga el mismo procedimiento en orden inversa.

Montar la empuñadura lateral (fig. A)

La empuñadura lateral (6) puede montarse tanto a la derecha como a la izquierda.



ADVERTENCIA: Asegure siempre que la empuñadura lateral esté bien montada antes de utilizar el Taladro.

- Afloje la empuñadura lateral.
- Para los usuarios diestros: pase la mordaza de la empuñadura lateral por encima del cuello detrás del portabrocas, con la empuñadura a la izquierda.
- Para los usuarios zurdos: pase la mordaza de la empuñadura lateral por encima del cuello detrás del portabrocas, con la empuñadura a la derecha.
- Gire la empuñadura lateral hasta obtener la posición deseada y apriete la empuñadura.

Ajuste de la profundidad de perforación (fig. C)

- Inserte la broca apropiada en el portabrocas.
- Afloje la empuñadura lateral (6).
- Pase la varilla para el ajuste de la profundidad (7) por el agujero en la mordaza de la empuñadura lateral.
- Ajuste la profundidad de perforación como indicado.
- Apriete la empuñadura lateral.

Guía de deslizamiento de avance/retroceso (fig. A)

- Para seleccionar el sentido de rotación deseado, utilice el conmutador de inversión del sentido de rotación (3).



ADVERTENCIA: Espere siempre hasta que el motor esté completamente parado antes de cambiar el sentido de rotación.

Quitar el portabrocas (fig. E, F)

- Abra las mordazas del portabrocas al máximo posible.
- Inserte un destornillador en el portabrocas y quite el tornillo que retiene el portabrocas (12) girándolo hacia la derecha.
- Inserte una llave Allen en el portabrocas y dé un golpe de martillo, tal como se indica.

Antes de trabajar

- Inserte la broca apropiada.
- Demarque el punto a ser perforado.

FUNCIONAMIENTO



ADVERTENCIA: Para disminuir el riesgo de lesiones personales graves, apague la herramienta y desconéctela de la fuente de alimentación antes de realizar ajuste alguno o de poner o quitar acoplamientos o accesorios.

Instrucciones para el uso



ADVERTENCIA:

- Respete siempre las instrucciones de seguridad y las normas aplicables.
- Infórmese sobre la ubicación de tuberías y de cables eléctricos.
- Sólo se debe ejercer una ligera presión sobre la herramienta. Una presión excesiva no acelera el taladrado, sino que reduce la efectividad de la herramienta e incluso puede reducir su vida útil.

Posición adecuada de las manos (fig. A, D)



ADVERTENCIA: Para reducir el riesgo de lesión personal grave, tenga **SIEMPRE** las manos en una posición adecuada como se muestra.



ADVERTENCIA: Para reducir el riesgo de lesión personal grave, sujete **SIEMPRE** bien en caso de que haya una reacción repentina.

Para tener una posición adecuada de las manos, ponga una mano en la empuñadura principal (6) y la otra en la empuñadura lateral (11).

Encendido y apagado (fig. A)

- Para encender, pulse el conmutador de velocidad variable (1). La presión determina la velocidad.
- Si es necesario, pulse el botón de funcionamiento continuo (2) y suelte el conmutador. El botón de funcionamiento continuo sólo funciona con velocidad máxima y rotación hacia la derecha.
- Para parar la herramienta, suelte el conmutador.
- Para parar la herramienta en modo de funcionamiento continuo, pulse brevemente el conmutador y suéltelo. Siempre se debe apagar la herramienta al acabar de trabajar y antes de desconectarla de la red.

Atornillar

- Seleccione el sentido de la rotación.

Taladrado con percusión (fig. A)

- Seleccione el modo de percusión.
- Pulse el conmutador (1).

Taladrado rotativo (fig. A)

- Seleccione el modo de perforación.
- Proceda como descrito para la perforación con percusión.

Taladrado



ADVERTENCIA: Para disminuir el riesgo de lesiones personales graves, apague la herramienta y desconéctela de la fuente de alimentación antes de realizar ajuste alguno o de poner o quitar acoplamiento o accesorios.



ADVERTENCIA: Para reducir el riesgo de lesión personal, asegúrese SIEMPRE de que la pieza de trabajo esté asegurada o sujeta con abrazaderas firmemente. Si taladra material fino, use un bloque de madera de "respaldo" para evitar daño al material.

1. Use sólo brocas de taladro afiladas. Para MADERA, use la posición de velocidad baja y brocas de taladro helicoidales, brocas de pala, brocas de taladro a motor o brocas huecas cilíndricas. Para METAL, use la posición de velocidad baja y brocas de taladro helicoidales de acero de alta velocidad o brocas huecas cilíndricas.
2. Aplique siempre presión en línea recta con la broca. Ejercer suficiente presión para mantener la broca del taladro calando, pero no empuje lo suficientemente fuerte como para parar el motor o desviar la broca.
3. Sujete la herramienta firmemente con ambas manos para controlar la acción de giro del taladro.



ATENCIÓN: El taladro puede pararse si está sobrecargado y provocar un giro repentino. Esté preparado para una parada. Agarre el taladro firmemente para controlar la acción de giro y evitar lesiones.

4. **SI EL TALADRO SE PARA**, normalmente es porque se está sobrecargando o no se está usando correctamente. **SUELTE EL DISPARADOR INMEDIATAMENTE**, saque la broca del taladro de la pieza de trabajo y determine la causa de la parada. **NO APAGUE Y ENCIENDA EL DISPARADOR PARA INTENTAR PONER EN MARCHA UN TALADRO QUE SE HAYA PARADO. ESTO PUEDE DAÑAR EL TALADRO.**
5. Para minimizar que se pare la herramienta o se rompa el material, reduzca la presión en el taladro e introduzca la broca en la última parte del agujero a menor velocidad.
6. Mantenga el motor en funcionamiento cuando saque la broca del agujero taladrado. Esto ayudará a evitar que se bloquee.
7. Con taladros de velocidad variable no hay necesidad de usar el punzón de perforar para el punto que debe taladrarse. Use una velocidad lenta para empezar el agujero y acelere apretando el disparador más fuerte cuando el agujero sea lo suficientemente profundo como para taladrar sin que la broca salte.

TALADRADO EN METAL

Empiece a taladrar con velocidad lenta y aumente a plena potencia mientras aplica presión firmemente en la herramienta. Un flujo uniforme y suave de astillas de metal indica el grado de penetración adecuado. Use un lubricante de corte al taladrar metales. Las excepciones son hierro fundido y latón, que deben ser taladrados en seco.

NOTA: Pueden hacerse agujeros grandes [de 8 mm (5/16 de pulg.) a 13 mm (1/2 de pulg.)] en el acero más fácilmente si se taladra primero un agujero guía [de 4 mm (5/32 de pulg.) a 5 mm (3/16 de pulg.)]

TALADRADO EN MADERA

Empiece a taladrar con velocidad lenta y aumente a plena potencia mientras aplica presión firmemente en la herramienta. Los agujeros en la madera pueden hacerse con las mismas brocas helicoidales que se utilizan para el metal. Estas brocas pueden sobrecalentarse a menos que se saquen frecuentemente para quitar las astillas de las ranuras. El trabajo que sea propenso a desprender astillas debe respaldarse con un bloque de madera.

MANTENIMIENTO

Su herramienta DEWALT ha sido diseñada para funcionar durante un largo período con un mínimo de mantenimiento. El funcionamiento satisfactorio ininterrumpido depende de la limpieza regular y el cuidado adecuado de la herramienta.



ADVERTENCIA: Para reducir el riesgo de lesiones, apague y desconecte la máquina de la fuente de energía antes de instalar y de retirar los accesorios, antes de regular o cambiar los ajustes o cuando se realicen reparaciones. Compruebe que el interruptor esté en la posición OFF. Un encendido accidental puede causar lesiones.



Lubricación

La herramienta eléctrica no requiere lubricación adicional.



Limpieza



ADVERTENCIA: Sople la suciedad y el polvo de la carcasa principal con aire seco siempre que vea acumularse el polvo alrededor de los respiraderos. Utilice protección ocular y mascarillas antipolvo aprobadas cuando realice este procedimiento.



ADVERTENCIA: no use nunca disolventes ni otros agentes químicos agresivos para limpiar las piezas no metálicas de la herramienta. Estos agentes químicos pueden debilitar los materiales de dichas piezas. Use un trapo humedecido sólo con agua y jabón suave. No deje que penetre ningún líquido dentro de la herramienta y no sumerja ninguna pieza de la herramienta en líquidos.

Accesorios opcionales



ADVERTENCIA: Dado que algunos accesorios, diferentes de los ofrecidos por DEWALT, no se han probado con este producto, el empleo de tales accesorios podría constituir un riesgo. Para reducir el riesgo de lesiones, sólo deben usarse con el producto los accesorios recomendados DEWALT.

Si desea más información sobre los accesorios adecuados, consulte a su distribuidor.

Protección del medio ambiente



Recogida selectiva. Este producto no se debe eliminar con la basura doméstica.



Si alguna vez tiene que cambiar su producto DEWALT, o si ya no le vale, no lo elimine con la basura doméstica. Prepárelo para una recogida selectiva.



La recogida selectiva de los productos y embalajes usados permite el reciclaje de los materiales y que se puedan usar de nuevo. La reutilización de los materiales reciclados ayuda a evitar la contaminación del medio ambiente y reduce la demanda de materias primas.

Las legislaciones locales pueden facilitar la recogida selectiva de los productos eléctricos domésticos para llevarlos a centros de residuos municipales o bien ser por el propio distribuidor al que compró el producto nuevo el que se encargue de recogerlo.

DEWALT facilita la recogida y reciclaje de los productos DEWALT una vez estos han alcanzado el final de su vida útil. Para disfrutar de este servicio, devuelva el producto a cualquier servicio técnico autorizado, que lo recogerá en nuestro nombre.

Para saber dónde está el servicio técnico autorizado más cercano puede ponerse en contacto con la oficina local DEWALT en la dirección indicada en este manual. Alternativamente, puede encontrar una lista con la dirección de los servicios técnicos DEWALT autorizados y detalles sobre nuestro servicio postventa en Internet: www.2helpU.com.

GARANTÍA

DEWALT tiene plena confianza en la calidad de sus productos y ofrece una excepcional garantía para los usuarios profesionales del producto. Esta declaración de garantía es adicional a sus derechos contractuales como usuario profesional y a sus derechos legales como usuario particular no profesional y no perjudica de ningún modo dichos derechos. La garantía es válida dentro de los territorios de los Estados Miembros de la Unión Europea y del Área de Libre Comercio Europea.

• GARANTÍA DE SATISFACCIÓN DE 30 DÍAS SIN RIESGO •

Si no está totalmente satisfecho con el rendimiento de su herramienta DEWALT, sólo tiene que devolverla al punto de compra en un plazo de 30 días, completa con todos los componentes originales, tal y como la compró, para un reembolso completo o cambio. El producto debe haber estado sujeto a un desgaste lógico y normal y debe presentarse prueba de compra.

• CONTRATO DE MANTENIMIENTO GRATIS POR UN AÑO •

Si necesita mantenimiento o revisión de su herramienta DEWALT en los 12 meses siguientes a la compra, se realizará gratuitamente por un agente de reparaciones autorizado de DEWALT. Debe presentarse prueba de compra. Incluye mano de obra. Excluye los accesorios y las piezas de repuesto a menos que hayan fallado bajo garantía.

• GARANTÍA COMPLETA DE UN AÑO •

Si su producto DEWALT está defectuoso debido a fallos de material o fabricación, en un plazo de 12 meses a partir de la fecha de compra, garantizamos reemplazar todas las piezas defectuosas gratuitamente o, a nuestra discreción, cambiar el aparato gratis siempre que:

- El producto no se haya utilizado mal;
- El producto se haya sometido a un desgaste lógico y normal;
- No se hayan intentado hacer reparaciones por personas no autorizadas;
- Se presente prueba de compra.
- El producto se devuelva completo con todos los componentes originales.

Si desea hacer una reclamación, contacte con su vendedor o compruebe dónde se encuentra su agente de reparaciones autorizado de DEWALT más cercano en el catálogo de DEWALT o póngase en contacto con su oficina de DEWALT en la dirección indicada en este manual. Puede obtener una lista de agentes de reparaciones autorizados de DEWALT y todos los detalles de nuestro servicio después de la venta en Internet en: www.2helpU.com.

PERCEUSE A PERCUSSION

D21716, D21717

Félicitations!

Vous avez choisi un outil électrique DEWALT. Depuis de nombreuses années, DEWALT produit des outils électriques adaptés aux exigences des utilisateurs professionnels.

Caractéristiques techniques

		D21716	D21717
Tension	V	230	
Type		2	
Puissance absorbée	W	701	
Vitesse à vide	min ⁻¹	0 - 2.600	
Percussion à vide	min ⁻¹	0 - 44.200	
Capacité de perçage acier/bois/béton	mm	13/30/16	
Axe de mandrin	UNF	1/2" x 20	
Diamètre du collet	mm	43	
Capacité du mandrin	mm	13	
Poids	kg	1,9	
L_{PA} (pression acoustique)	dB(A)	95	
K_{PA} (incertitude de la pression acoustique)	dB(A)	3,1	
L_{WA} (puissance acoustique)	dB(A)	106	
K_{WA} (incertitude de la puissance acoustique)	dB(A)	3,1	

Valeurs totales de la vibration (mesure triaxiale) déterminées d'après EN 60745:

Valeur d'émission de vibration a_h

Perçage sans percussion:

$a_{h,D}$	m/s ²	22,9
Incertidumbre K	m/s ²	2,9

Valeur d'émission de vibration a_h

Perçage du métal:

$a_{h,D}$	m/s ²	2,8
Incertidumbre K	m/s ²	1,5

Valeur d'émission de vibration a

Vissage:

a_h	m/s ²	< 2,5
Incertidumbre K	m/s ²	1,5

Le niveau de l'émission vibratoire indiqué dans ce feuillet informatif a été mesuré conformément à une méthode d'essai normalisé dans EN 60745 et peut être utilisé pour comparer un outil à un autre. Il peut également être utilisé pour une évaluation préliminaire de l'exposition.



AVERTISSEMENT : le niveau d'émission vibratoire déclaré correspond aux applications principales de l'outil. Néanmoins, si l'outil est utilisé pour différentes applications ou mal entretenu, l'émission vibratoire peut varier. Ces éléments peuvent considérablement augmenter le niveau d'exposition sur la période totale de travail.

Une estimation du niveau d'exposition aux vibrations doit également prendre en compte les heures où l'outil est mis hors tension et lorsqu'il tourne, mais n'effectue aucune tâche. Ces éléments peuvent considérablement réduire le niveau d'exposition sur la période totale de travail.

Identifiez des mesures de sécurité supplémentaires pour protéger l'opérateur des effets des vibrations telles que : prise en main de l'outil et des accessoires, maintien des mains au chaud, organisation des tâches de travail.

Fusibles :

Europe	Outils de 230 V	10 ampères, secteur
--------	-----------------	---------------------

Définitions : consignes de sécurité

Les définitions ci-après décrivent le degré de risques associé à chaque balise. Lire soigneusement la notice d'instructions et respecter ces symboles.



DANGER : indique une situation de danger imminent qui, si rien n'est fait pour l'éviter, **aura** comme conséquences la **mort ou des dommages corporels graves**.



AVERTISSEMENT : indique une situation de danger potentiel qui, si rien n'est fait pour l'éviter, **pourra** avoir comme conséquences la **mort ou des dommages corporels graves**.



ATTENTION : indique une situation de danger potentiel qui, si rien n'est fait pour l'éviter, **pourrait** avoir comme conséquences des **dommages corporels mineurs ou moindres**.

AVIS : indique une pratique ne **posant aucun risque de dommages corporels**, mais qui par contre, si rien n'est fait pour l'éviter, **pourrait** poser des **risques de dommages matériels**.



Indique des risques de décharges électriques.



Indique des risques d'incendie.

Déclaration de conformité CE

DIRECTIVES MACHINES



D21716, D21717

DEWALT certifie que les produits décrits dans le paragraphe « Fiche technique » sont conformes aux normes :

98/37/EC (jusqu'au 28 Déc. 2009), 2006/42/EC (à partir du 29 Déc. 2009), EN 60745-1, EN 60745-2-1, EN60745-2-2.

Ces produits sont également conformes aux normes 2004/108/EC. Pour plus d'informations, veuillez contacter DEWALT à l'adresse suivante ou vous reporter au dos de cette notice d'instructions.

Le soussigné est responsable de la compilation du fichier technique et fait cette déclaration au nom de DEWALT.

H. Grossmann

Horst Grossmann
Vice Président de l'Ingénierie et du développement produit
DEWALT, Richard-Klinger-Straße 11,
D-65510, Idstein, Allemagne
06.08.2009



AVERTISSEMENT : afin de réduire le risque de blessure, lisez le manuel d'instruction.

Avertissements de sécurité généraux pour les outils électriques



AVERTISSEMENT ! Lisez tous les **avertissements de sécurité et toutes les consignes**. Le non-respect de ces avertissements et consignes peut entraîner un choc électrique, un incendie et/ou de graves blessures.

CONSERVEZ TOUS LES AVERTISSEMENTS ET LES CONSIGNES POUR RÉFÉRENCE ULTÉRIEURE

Le terme « outil électrique » mentionné dans les avertissements se rapporte aux outils branchés sur secteur (avec câble de raccordement) ou fonctionnant sur piles (sans fil).

1) SÉCURITÉ DE L'AIRE DE TRAVAIL

- Maintenez l'aire de travail propre et bien éclairée.** Une aire de travail encombrée ou mal éclairée augmente les risques d'accident.
- N'utilisez pas les outils électriques dans un environnement explosif, comme en présence de liquides, gaz ou poussières inflammables.** Les outils électriques produisent des étincelles qui peuvent enflammer la poussière ou les émanations.
- Tenez à distance enfants et spectateurs pendant que vous opérez un outil électrique.** Une distraction peut vous faire perdre le contrôle de l'outil.

2) SÉCURITÉ ÉLECTRIQUE

- La fiche de l'outil électrique doit correspondre avec la prise de courant. Ne modifiez en aucun cas la fiche. N'utilisez pas de fiches adaptatrices avec des outils électriques reliés à la terre (masse).** Les fiches non modifiées et les prises de courant adaptées réduisent les risques d'électrocution.
- Évitez tout contact physique avec des surfaces reliées à la terre ou à la masse, tels que tuyaux, radiateurs, cuisinières électriques et réfrigérateurs.** Le risque d'électrocution augmente si votre corps est relié à la terre.
- N'exposez pas les outils électriques à la pluie ou à l'humidité.** Le risque d'électrocution augmente si de l'eau pénètre dans un outil électrique.
- Ne maltraitez pas le cordon d'alimentation. N'utilisez jamais le cordon pour transporter, tirer ou débrancher l'outil électrique. Tenez le cordon à l'écart des sources de chaleur, de l'huile, des bords tranchants ou des pièces en mouvement.** Le risque d'électrocution augmente si le cordon est endommagé ou entortillé.

FRANÇAIS

- e) **Utilisez une rallonge conçue pour l'utilisation à l'extérieur si vous utilisez l'outil électrique dehors.** Le risque d'électrocution diminue si vous utilisez un cordon conçu pour l'utilisation à l'extérieur.
- f) **Si vous ne pouvez pas faire autrement qu'utiliser l'outil électrique dans un endroit humide, utilisez un circuit protégé par dispositif de courant résiduel (RCD).** L'utilisation d'un RCD réduit le risque d'électrocution.

3) SÉCURITÉ PERSONNELLE

- a) **Restez vigilant, surveillez vos gestes et faites preuve de bon sens lorsque vous utilisez un outil électrique. N'utilisez pas un outil électrique si vous êtes fatigué ou sous l'influence de drogues, d'alcool ou de médicaments.** Un moment d'inattention durant l'utilisation d'un outil électrique peut entraîner de graves blessures corporelles.
- b) **Utilisez un équipement de sécurité individuelle. Portez toujours des lunettes de sécurité.** Un équipement de sécurité comme un masque anti-poussières, des chaussures de sécurité antidérapantes, un casque de sécurité ou un serre-tête antibruit, utilisés selon la tâche à effectuer, permettront de diminuer le risque de blessures corporelles.
- c) **Évitez tout démarrage intempestif. Assurez-vous que l'interrupteur est en position arrêt avant de relier l'outil à la source d'alimentation et/ou au bloc-piles, ou de ramasser ou transporter l'outil.** Transporter les outils électriques le doigt placé sur l'interrupteur ainsi que brancher des outils électriques dont l'interrupteur est en position Marche augmentent les risques d'accident.
- d) **Retirez toute clé de réglage ou autre avant de mettre l'outil sous tension. Une clé laissée en place sur une pièce rotative de l'outil électrique peut entraîner des blessures corporelles.**
- e) **Ne vous penchez pas trop loin. Maintenez constamment votre équilibre.** Vous aurez ainsi une meilleure maîtrise de l'outil électrique en cas de situations imprévues.
- f) **Portez des vêtements adéquats. Ne portez pas de vêtements amples ni de bijoux. Maintenez cheveux, vêtements et gants à l'écart des pièces en mouvement.** Les pièces en mouvement peuvent happer les vêtements amples, les bijoux et les cheveux longs.
- g) **Si des accessoires sont fournis pour raccorder des dispositifs d'aspiration et de collecte de la poussière, vérifiez qu'ils sont bien raccordés et bien utilisés.** L'utilisation

de dispositifs de collecte de la poussière peut réduire les risques liés à la poussière.

4) UTILISATION ET ENTRETIEN DES OUTILS ÉLECTRIQUES

- a) **Ne forcez pas l'outil électrique. Utilisez l'outil électrique qui correspond à votre utilisation.** Si vous utilisez l'outil électrique adéquat et respectez le régime pour lequel il a été conçu, il réalisera un travail de meilleure qualité et plus sûr.
- b) **N'utilisez pas l'outil électrique s'il est impossible de l'allumer ou de l'éteindre avec l'interrupteur.** Un outil électrique qui ne peut être contrôlé par l'interrupteur représente un danger et doit être réparé.
- c) **Débranchez la fiche de la source d'alimentation et/ou le bloc-piles de l'outil électrique avant d'effectuer des réglages, de changer les accessoires ou de ranger les outils électriques.** Ces mesures de sécurité préventives réduiront les risques de démarrage accidentel de l'outil électrique.
- d) **Après utilisation, rangez l'outil électrique hors de portée des enfants et ne laissez aucune personne l'utiliser si elle n'est pas familiarisée avec les outils électriques ou ces instructions.** Les outils électriques représentent un danger entre des mains inexpertes.
- e) **Procédez à l'entretien des outils électriques. Assurez-vous que les pièces en mouvement ne sont pas désalignées ou coincées, qu'aucune pièce n'est cassée ou que l'outil électrique n'a subi aucun dommage pouvant affecter son bon fonctionnement. Si l'outil électrique est endommagé, faites-le réparer avant de le réutiliser.** De nombreux accidents sont causés par des outils mal entretenus.
- f) **Maintenez vos outils affûtés et propres.** Un outil bien entretenu et aux bords bien affûtés risquera moins de se coincer et sera plus facile à maîtriser.
- g) **Utilisez l'outil électrique, ses accessoires et ses embouts, etc. conformément aux instructions, en tenant compte des conditions de travail et de la tâche à effectuer.** L'utilisation d'un outil électrique à des fins autres que celles prévues est potentiellement dangereuse.

5) RÉPARATION

- a) **Confiez la réparation de votre outil électrique à un réparateur qualifié qui utilise des pièces de rechange identiques.** La sécurité de l'outil électrique sera ainsi préservée.

Règles de sécurité particulières additionnelles propres aux perceuses

- **Porter un dispositif de protection auditif.**
Le bruit en résultant pourrait occasionner une perte de l'acuité auditive.
- **Tenir l'outil par les surfaces isolées prévues à cet effet pendant toute utilisation où l'organe de coupe pourrait entrer en contact avec des fils électriques cachés ou son propre cordon (boulon).** *Tout contact de l'organe de coupe avec un fil sous tension met les parties métalliques exposées de l'outil sous tension et électrocute l'utilisateur.*
- **Utiliser des serre-joints, ou tout autre moyen, pour fixer et immobiliser le matériau sur une surface stable.** *Tenir la pièce à la main ou contre le corps offre une stabilité insuffisante qui pourrait en faire perdre le contrôle par l'utilisateur.*
- **Porter des lunettes de protection ou tout autre dispositif de protection oculaire.** *Le perçage produit des particules volantes. Ces particules peuvent causer des dommages oculaires permanents.*
- **Les mèches et les outils chauffent pendant leur utilisation.** *Porter des gants pour les manipuler.*
- **Maintenir les poignées propres et sèches, exempts d'huile ou de graisse. Il est recommandé d'utiliser des gants en caoutchouc.** *Cela permettra à l'utilisateur une prise plus solide de l'outil.*

Risques résiduels

Les risques suivants sont inhérents à l'utilisation des perceuses :

- *Dommages corporels par contact avec les pièces rotatives ou des parties brûlantes de l'outil.*

En dépit de l'application des normes de sécurité en vigueur et de l'installation de dispositifs de sécurité, certains risques résiduels sont inévitables. Ce sont :

- *Diminution de l'acuité auditive.*
- *Risques de se pincer les doigts lors du changement d'accessoires.*
- *Risques pour la santé causés par la respiration de poussières dégagées lors du travail du bois.*
- *Risques de dommages corporels dus à des projections de particules.*
- *Risques de dommages corporels dus à un usage prolongé.*

Étiquettes sur l'appareil

On trouve les diagrammes suivants sur l'appareil :



Lire la notice d'instructions avant toute utilisation.

EMPLACEMENT DE LA DATE CODÉE DE FABRICATION (FIG. A)

La date codée de fabrication (13), qui comprend aussi l'année de fabrication, est imprimée sur le boîtier.

Exemple :

2009 XX XX

Année de fabrication

Contenu de l'emballage

L'emballage contient:

- 1 Perceuse à percussion
- 1 Poignée latérale
- 1 Butée de profondeur
- 1 Clé de mandrin (D21716)
- 1 Coffret de transport (seulement pour modèles K)
- 1 Manuel d'instructions
- 1 Dessin éclaté
- Vérifier si l'outil, les pièces ou les accessoires ne présentent pas de dommages dus au transport.
- Prendre le temps de lire et de comprendre à fond le présent manuel avant de mettre votre outil en marche.

Description (fig. A, E)



AVERTISSEMENT : *ne modifiez jamais l'outil électrique ou une de ses pièces sous peine de provoquer des dégâts matériels ou des blessures corporelles.*

- 1 Interrupteur à vitesse variable
- 2 Bouton de verrouillage en position de marche
- 3 Glissière de marche avant/arrière
- 4 Sélecteur de mode
- 5 Fentes d'aération
- 6 Poignée latérale
- 7 Tige de réglage de profondeur
- 8 Mandrin à clé (D21716)
- 8 Mandrin automatique (D21717)
- 9 Manchon
- 10 Clé de mandrin
- 11 Poignée principale
- 12 Vis

FRANÇAIS

UTILISATION PRÉVUE

Votre perceuse à percussion a été conçue pour les travaux professionnels de perçage et de vissage.

NE LES UTILISEZ PAS dans un endroit humide ou en présence de liquides ou gaz inflammables.

Ces perceuses à percussion sont des outils électriques professionnels. **TENEZ** les enfants à l'écart de l'outil. Les utilisateurs inexpérimentés doivent être encadrés lorsqu'ils utilisent cet outil.

Sécurité électrique

Le moteur électrique a été conçu pour fonctionner sur une tension unique. Vérifier systématiquement que la tension du secteur correspond bien à la tension indiquée sur la plaque signalétique.



Votre outil DEWALT à double isolation est conforme à la norme EN 60745 ; un branchement à la terre n'est donc pas nécessaire.

Si le cordon fourni est endommagé, le remplacer par un cordon spécialement conçu à cet effet, et disponible auprès du service après-vente DEWALT.

(CH) Toujours utiliser la fiche prescrite lors du remplacement du câble d'alimentation.

Type 11 pour la classe II (Isolation double) -outils

Type 12 pour la classe I (Conducteur de terre) - outils

(CH) En cas d'utilisation à l'extérieur, connecter les outils portatifs à un disjoncteur FI.

Utilisation d'une rallonge

Si une rallonge s'avère nécessaire, utiliser une rallonge homologuée et compatible avec la tension nominale de cet outil (se reporter à la section Fiche technique). La section minimale du conducteur est de 1 mm² pour une longueur maximale de 30 m.

En cas d'utilisation d'un dévidoir, dérouler systématiquement le câble sur toute sa longueur.

ASSEMBLAGE ET RÉGLAGE



AVERTISSEMENT : afin de réduire le risque de blessure, éteignez et débranchez l'outil de la source d'alimentation avant de monter ou d'enlever les accessoires, avant d'effectuer ou de modifier les réglages, ou bien lors des réparations. Assurez-vous que la gâchette est sur la position Arrêt. Un démarrage involontaire peut entraîner des blessures.

Sélection du mode de travail (fig. B)

Les perceuses à percussion s'utilisent en deux modes de travail:



Perçage sans percussion: pour acier, bois et matières plastiques.



Perçage avec percussion: pour béton et maçonnerie.

- Sélectionner le mode de travail en tournant le sélecteur de mode (4) dans la position désirée.

Montage et démontage d'un foret ou d'un embout de vissage (fig. A)

Mandrin autoserrant

- Ouvrir le mandrin en tournant la bague (9) dans le sens contraire des aiguilles d'une montre et introduire la queue du foret.
- Serrer convenablement en tournant la bague dans le sens des aiguilles d'une montre.

Mandrin à clé

- Ouvrir le mandrin en tournant la bague (9) dans le sens contraire des aiguilles d'une montre et introduire la queue du foret.
- Introduire la clé de mandrin (10) dans chacun des trous du mandrin et la tourner dans le sens des aiguilles d'une montre jusqu'à ce que le foret soit bien serré.
- Pour enlever le foret ou l'embout de vissage, procéder en ordre inverse.

Montage de la poignée latérale (fig. A)

La poignée latérale (6) peut être installée pour droitiers et pour gauchers.



AVERTISSEMENT : Toujours utiliser la perceuse avec la poignée latérale convenablement assemblée.

- Desserrer la poignée latérale.
- Pour droitiers, faire glisser le collier de serrage de la poignée latérale sur le collet derrière le mandrin, le manche à gauche.

- Pour gauchers, faire glisser le collier de serrage de la poignée latérale sur le collet derrière le mandrin, le manche à droite.
- Tourner la poignée latérale dans la position désirée et la serrer.

Réglage de la profondeur de perçage (fig. C)

- Introduire le foret dans le mandrin.
- Desserrer le manche de la poignée latérale (6).
- Introduire la butée de profondeur (7) dans l'oeillet prévu à cet effet dans le collier de serrage de la poignée latérale.
- Régler la profondeur de perçage comme l'indique le dessin.
- Serrer le manche de la poignée latérale.

Sélecteur de rotation gauche/droite (fig. A)

- Le sens de rotation est réversible au moyen du sélecteur de rotation gauche/droite (3).



AVERTISSEMENT : Attendre que le moteur soit complètement arrêté avant de changer le sens de rotation.

Dépose du mandrin (fig. E, F)

- Ouvrir le mandrin à sa capacité maximale.
- Introduire un tournevis dans le mandrin et desserrer la vis retenant le mandrin (12) en tournant dans le sens des aiguilles d'une montre.
- Serrez une clé Allen dans le mandrin et desserrez-le en donnant un coup de marteau sur la clé Allen comme l'indique le dessin.

Avant la mise en marche

- Introduire un foret adapté.
- Marquer l'endroit où le trou va être percé.

FONCTIONNEMENT



AVERTISSEMENT : pour réduire tout risque de dommages corporels graves, arrêter et débrancher l'outil avant tout réglage ou avant de retirer ou installer toute pièce ou tout accessoire.

Mode d'emploi



AVERTISSEMENT :

- respecter systématiquement les consignes de sécurité et les normes en vigueur.

- Se renseigner sur l'emplacement des tuyauteries et des câblages.
- Appliquer une force modérée sur l'outil. Une pression excessive n'accélère pas le perçage mais altère la performance de l'outil et risque de réduire sa durée de vie.

Position correcte des mains (fig. A, D)



AVERTISSEMENT : pour réduire tout risque de dommages corporels graves, adopter **SYSTÉMATIQUEMENT** la position des mains illustrée.



AVERTISSEMENT : pour réduire tout risque de dommages corporels graves, maintenir fermement et **SYSTÉMATIQUEMENT** l'outil pour anticiper toute réaction soudaine de sa part.

La position correcte des mains requiert une main sur la poignée principale (6), et l'autre sur la poignée latérale (11).

Mise en marche et arrêt (fig. A)

- Pour mettre l'outil en marche, appuyer sur l'interrupteur à variateur (1). La vitesse augmente avec la pression exercée sur l'interrupteur.
- Si nécessaire, appuyer sur le bouton de verrouillage (2) pour bloquer l'interrupteur et relâcher ce dernier. Le bouton de verrouillage fonctionne uniquement à pleine vitesse, rotation droite.
- Pour arrêter l'outil, relâcher l'interrupteur.
- Si l'interrupteur est bloqué, appuyer brièvement sur l'interrupteur et le relâcher immédiatement. Toujours mettre l'outil à l'ARRET après le travail et avant de débrancher l'outil.

Vissage

- Sélectionner la rotation gauche ou droite.

Perçage avec percussion (fig. A)

- Sélectionner le mode de percussion.
- Appuyer sur l'interrupteur (1).

Perçage sans percussion (fig. A)

- Sélectionner le mode de perçage sans percussion.
- Procéder comme pour le perçage avec percussion

Perçage



AVERTISSEMENT : Pour réduire tout risque de dommages corporels graves, arrêter et débrancher l'outil avant tout réglage ou avant de retirer ou installer toute pièce ou tout accessoire.



AVERTISSEMENT : Pour réduire tout risque de dommages corporels, s'assurer SYSTÉMATIQUEMENT que la pièce est ancrée ou arrimée solidement. Pour percer des matériaux fins, utiliser un morceau de bois « de renfort » pour éviter de les endommager.

1. Utilisez seulement des mèches bien affûtées. Pour le BOIS, utilisez une vitesse lente et des mèches hélicoïdales, forets à trois pointes, mèches torsadées ou des emporte-pièces. Pour le MÉTAL, utilisez une vitesse lente et des mèches hélicoïdales en acier ou des emporte-pièces.
2. Appliquez systématiquement une certaine pression sur la mèche tout en restant dans l'alignement. Utilisez assez de pression pour que la perceuse avance, mais sans pousser trop fort pour éviter de bloquer le moteur ou dévier la mèche.
3. Maintenez fermement l'outil à deux mains pour contrôler toute action de torsion de la perceuse.



ATTENTION : La perceuse peut caler si on la force et causer une torsion. S'attendre systématiquement à un blocage. Maintenir fermement la perceuse pour contrôler toute torsion et éviter tout risque de dommages corporels.

4. **SI LA PERCEUSE CALE**, c'est en général parce qu'elle est surchargée ou utilisée incorrectement. **RELÂCHEZ ALORS LA GÂCHETTE IMMÉDIATEMENT**, retirez la mèche de la pièce puis déterminez la cause du blocage. **N'APPUYEZ PAS RÉPÉTITIVEMENT SUR LA GÂCHETTE POUR TENTER DE REDÉMARRER UNE PERCEUSE BLOQUÉE. CELA POURRAIT ENDOMMAGER LA PERCEUSE.**
5. Pour minimiser tout blocage ou rupture du matériau, réduisez la pression sur la perceuse pour faciliter le passage de la mèche dans la partie finale du trou.
6. Laissez le moteur en marche alors que vous retirez la mèche du trou pour éviter tout grippage.

7. Les pointeaux sont inutiles lorsqu'on utilise une perceuse à vitesse variable. Utilisez une vitesse réduite pour commencer un trou, puis accélérez en appuyant plus fort sur la gâchette lorsque le trou est assez profond pour que la mèche ne ressorte pas.

PERÇAGE DU MÉTAL

Commencez à percer lentement puis augmentez la vitesse à son maximum en appliquant une pression ferme sur l'outil. Un jet fluide et régulier de débris métalliques sera indicateur d'une vitesse adéquate. Utilisez un lubrifiant de coupe pour percer les métaux, à l'exception de la fonte et du laiton qui doivent être percés à sec.

REMARQUE ; Les trous larges [de 8 mm (5/16") à 13 mm (1/2")] dans l'acier peuvent être facilités si l'on perce d'abord un trou pilote [de 4 mm (5/32") à 5 mm (3/16")].

PERÇAGE DU BOIS

Commencez à percer lentement puis augmentez la vitesse à son maximum en appliquant une pression ferme sur l'outil. Les trous dans le bois peuvent être faits avec des mèches hélicoïdales identiques à celles utilisées pour le métal. Ces mèches peuvent surchauffer si on ne les ressort pas fréquemment pour éliminer les débris. Doublez les pièces qui pourraient éclater avec un bloc de bois.

ENTRETIEN

Votre outil électrique DEWALT a été conçu pour durer longtemps avec un minimum d'entretien. Son fonctionnement satisfaisant pendant de longues années repose sur un entretien soigneux et régulier.



AVERTISSEMENT : afin de réduire le risque de blessure, éteignez et débranchez l'outil de la source d'alimentation avant de monter ou d'enlever les accessoires, avant d'effectuer ou de modifier les réglages, ou bien lors des réparations. Assurez-vous que la gâchette est sur la position Arrêt. Un démarrage involontaire peut entraîner des blessures.



Graissage

Votre outil électrique ne nécessite pas de graissage supplémentaire.



Nettoyage



AVERTISSEMENT : retirez la saleté et la poussière du logement principal en soufflant de l'air sec aussi souvent que vous remarquez une accumulation de saleté à l'intérieur et autour des orifices d'aération. Portez des lunettes de sécurité homologuées et un masque anti-poussière homologué lorsque vous effectuez cette procédure.



AVERTISSEMENT : n'utilisez jamais de solvants ou d'autres produits chimiques corrosifs pour nettoyer les pièces non métalliques de l'outil. Ces produits chimiques risquent d'affaiblir les matériaux utilisés dans ces pièces. Utilisez un chiffon imbibé uniquement d'eau et de détergent doux. Ne laissez jamais un liquide pénétrer à l'intérieur de l'outil et n'immergez jamais les pièces de l'outil dans un liquide.

Accessoires en option



AVERTISSEMENT : étant donné que les accessoires, autres que ceux fournis par DEWALT, n'ont pas été testés avec ce produit, l'utilisation de tels accessoires avec cet outil pourraient être dangereuse. Afin de réduire le risque de blessures corporelles, utilisez uniquement des accessoires recommandés par DEWALT avec ce produit.

Prenez contact avec votre revendeur pour obtenir de plus amples informations sur les accessoires appropriés.

Respect de l'environnement



Collecte sélective. Ne jetez pas ce produit avec vos ordures ménagères.

Le jour où votre produit DEWALT doit être remplacé ou que vous n'en avez plus besoin, ne le jetez pas avec vos ordures ménagères. Préparez-le pour la collecte sélective.



La collecte sélective des produits et emballages usagés permet de recycler et réutiliser leurs matériaux. La réutilisation

de matériaux recyclés aide à protéger l'environnement contre la pollution et à réduire la demande en matière première.

Selon les réglementations locales, un service de collecte sélective pour les produits électriques peut être fourni de porte à porte, dans une déchetterie municipale ou sur le lieu d'achat de votre nouveau produit.

DEWALT dispose d'installations pour la collecte et le recyclage des produits DEWALT en fin de cycle de vie utile. Pour profiter de ce service, veuillez rapporter votre produit à un réparateur autorisé qui le recyclera en notre nom.

Pour connaître l'adresse d'un réparateur autorisé près de chez vous, prenez contact avec votre bureau DEWALT local à l'adresse indiquée dans ce manuel de l'utilisateur. Ou consultez la liste des réparateurs autorisés DEWALT et le panorama détaillé de notre SAV et contacts sur Internet à l'adresse : www.2helpU.com.

GARANTIE

DEWALT est si sûr de la qualité de ses produits qu'il propose à tous les professionnels qui les utilisent, une garantie exceptionnelle. Cette promesse de garantie s'ajoute à vos droits contractuels en tant qu'utilisateur professionnel ou vos droits légaux en tant qu'utilisateur privé, non professionnel, et elle ne peut en aucun cas leur porter préjudices. Cette garantie est valable au sein des territoires des États membres de l'Union Européenne et au sein de la Zone européenne de libre-échange.

• GARANTIE DE SATISFACTION DE 30 JOURS •

Si les performances de votre outil DEWALT ne vous apportaient pas totale satisfaction, retournez simplement, au point de vente, l'outil accompagné de tous ses composants originaux, dans un délai de 30 jours à compter de sa date d'achat pour son échange ou son remboursement intégral. Le produit devra avoir été soumis à une usure normale. Une preuve d'achat sera exigée.

• CONTRAT D'ENTRETIEN GRATUIT D'UN AN •

Si votre outil DEWALT nécessitait maintenance ou réparations dans les 12 mois à compter de sa date d'achat, elles seront prises en charge gratuitement par un réparateur DEWALT agréé. Une preuve d'achat sera exigée. Cela comprend la main-d'œuvre. Les accessoires et les pièces détachées sont exclus, à moins d'un défaut de fabrication sous garantie.

• GARANTIE COMPLÈTE D'UN AN •

Si votre produit DEWALT présentait un vice de matériau ou de fabrication dans les 12 mois à compter de sa date d'achat, nous garantissons le remplacement gratuit de toute pièce défectueuse ou, à notre entière discrétion, le remplacement gratuit de l'appareil, à condition que :

- le produit ait été utilisé correctement ;
- Le produit ait été soumis à une usure normale ;
- Aucune réparation n'ait été effectuée par du personnel non autorisé ;
- Une preuve d'achat soit fournie ;
- Le produit soit retourné complet, avec l'ensemble de ses composants originaux.

Pour faire une demande de remboursement ou d'échange, veuillez contacter votre revendeur, ou trouver l'adresse d'un centre de réparation agréé DEWALT proche de chez vous dans le catalogue DEWALT, ou contacter votre succursale DEWALT à l'adresse indiquée dans cette notice d'instructions. Une liste des centres de réparation agréés DEWALT, et tout détail complémentaire concernant notre service après-vente, sont à votre disposition sur notre site Internet à : www.2helpU.com.

TRAPANO A PERCUSSIONE

D21716, D21717

Congratulazioni!

Siete entrati in possesso di un Elettrotensile DEWALT. Anni di esperienza, continui miglioramenti ed innovazioni tecnologiche fanno dei prodotti DEWALT uno degli strumenti più affidabili per l'utilizzatore professionale.

Dati tecnici

		D21716	D21717
Tensione	V	230	
Tipo		2	
Potenza assorbita	W	701	
Velocità a vuoto	min ⁻¹	0 - 2.600	
Percussioni a vuoto	min ⁻¹	0 - 44.200	
Max. capacità di foratura acciaio/legno/calcestruzzo	mm	13/30/16	
Mandrino attacco	UNF	1/2" x 20	
Diametro collare	mm	43	
Mandrino apertura max.	mm	13	
Peso	kg	1,9	
L_{PA} (pressione sonora)	dB(A)	95	
K_{PA} (incertezza pressione sonora)	dB(A)	3,1	
L_{WA} (potenza sonora)	dB(A)	106	
K_{WA} (incertezza potenza sonora)	dB(A)	3,1	

Valori totali relativi alla vibrazione (somma vettoriale triassiale) determinati in base allo standard EN 60745:

Valore di emissione delle vibrazioni a_h

Foratura rotativa:

$a_{h,D}$ =	m/s ²	22,9
Incertezza K =	m/s ²	2,9

Valore di emissione delle vibrazioni a_h

Foratura nel metallo:

$a_{h,D}$ =	m/s ²	2,8
Incertezza K =	m/s ²	1,5

Valore di emissione delle vibrazioni a_h

Avvitatura:

a_h =	m/s ²	< 2,5
Incertezza K =	m/s ²	1,5

Il livello di emissione di vibrazioni indicato in questo foglio informativo è stato misurato con un test standard fornito in EN 60745 e può essere utilizzato per confrontare utensili fra di loro. Può essere utilizzato per una valutazione preliminare dell'esposizione.



AVVERTENZA: il livello di emissioni delle vibrazioni dichiarato rappresenta le applicazioni principali dell'utensile. Tuttavia, se l'utensile viene utilizzato per diverse applicazioni, con diversi accessori o non viene mantenuto adeguatamente, l'emissione delle vibrazioni può essere diversa. Ciò potrebbe aumentare sensibilmente il livello di esposizione in un dato periodo di lavoro.

Una stima del livello di esposizione alle vibrazioni dovrebbe anche considerare i periodi in cui l'utensile è spento o quando è acceso ma non in funzione. Ciò potrebbe ridurre sensibilmente il livello di esposizione in un dato periodo di lavoro.

Identificare misure di sicurezza addizionali per proteggere l'operatore dagli effetti delle vibrazioni, come: manutenzione dell'utensile e degli accessori, evitare il raffreddamento delle mani, organizzazione dei modelli di lavoro.

Fusibili:

Europa Utensili a 230 V 10 A, rete elettrica

Definizioni: istruzioni di sicurezza

Le definizioni sottostanti descrivono il livello di allerta rappresentato da ogni parola di segnalazione. Si invita a leggere attentamente il manuale, prestando attenzione a questi simboli.



PERICOLO: indica una situazione di pericolo imminente che, se non evitata, **provoca lesioni gravi o addirittura mortali.**



AVVERTENZA: indica una situazione potenzialmente pericolosa che, se non evitata, **può causare morte o gravi lesioni.**



ATTENZIONE: indica una situazione potenzialmente pericolosa che, se non evitata, **potrebbe provocare lesioni di gravità lieve o media.**

AVVISO: indica una situazione **non in grado di causare lesioni personali** ma che, se non evitata, **potrebbe** provocare **danni materiali**.



Evidenzia il rischio di scossa elettrica.



Evidenzia il rischio d'incendio.

Dichiarazione di conformità CE

DIRETTIVA MACCHINE



D21716, D21717

DEWALT dichiara che i prodotti qui descritti nei "Dati tecnici" sono conformi alle normative: 98/37/EC (fino al 28 dicembre 2009), 2006/42/EC, (dal 29 dicembre 2009), EN 60745-1, EN 60745-2-1, EN 60745-2-2, EN60745-2-2.

Questi prodotti sono anche conformi alle normative 2004/108/EC. Per ulteriori informazioni, contattare DEWALT all'indirizzo seguente o vedere sul retro del manuale.

Il firmatario è responsabile della compilazione del documento tecnico e rende questa dichiarazione per conto di DEWALT.

Horst Grossmann
Vice Presidente Progettazione e Sviluppo Prodotti
DEWALT, Richard-Klinger-Strasse 11,
D-65510, Idstein, Germania
06.08.2009



AVVERTENZA: per ridurre il rischio di lesioni, leggere attentamente il manuale di istruzioni.

Avvertenze generali relative alla sicurezza degli elettroutensili



AVVERTENZA! Leggere tutte le istruzioni e le avvertenze relative alla sicurezza. La mancata osservanza delle avvertenze e delle istruzioni può provocare scosse elettriche, incendi e/o lesioni gravi.

CONSERVARE TUTTE LE AVVERTENZE E LE ISTRUZIONI PER RIFERIMENTO FUTURO

Il termine "elettrotensile" utilizzato nelle avvertenze fa riferimento sia agli elettroutensili alimentati da rete (tramite cavo), sia a quelli alimentati a batteria (cordless).

1) SICUREZZA DELL'AMBIENTE DI LAVORO

- Mantenere l'ambiente di lavoro pulito e ben illuminato.** Gli ambienti disordinati o scarsamente illuminati favoriscono gli incidenti.
- Non utilizzare gli elettroutensili in atmosfere esplosive, ad esempio in presenza di liquidi, gas o polveri infiammabili.** Gli elettroutensili generano scintille che possono provocare l'accensione di polvere o fumi.
- Durante l'uso di un elettroutensile, tenere lontani i bambini e qualsiasi altra persona che si trovi nelle vicinanze.** Le distrazioni possono provocare la perdita di controllo.

2) SICUREZZA DAL PUNTO DI VISTA ELETTRICO

- Le spine dell'elettrotensile devono essere adatte alla presa di rete. Non modificare mai la spina in alcun modo. Non utilizzare adattatori con gli elettroutensili con collegamento a terra (a massa).** Per ridurre il rischio di scosse elettriche evitare di modificare le spine e utilizzare sempre le prese appropriate.
- Evitare il contatto delle parti del corpo con superfici collegate a terra, quali condotti, radiatori, fornelli e frigoriferi.** Se il proprio corpo è collegato a terra, il rischio di scosse elettriche aumenta.
- Non esporre gli elettroutensili alla pioggia o all'umidità.** L'ingresso di acqua in un elettrotensile aumenta il rischio di scosse elettriche.
- Utilizzare il cavo correttamente. Non utilizzare mai il cavo per spostare, tirare o scollegare l'elettrotensile. Tenere il cavo al riparo da calore, olio, spigoli o parti in movimento.** Se il cavo è danneggiato o impigliato, il rischio di scosse elettriche aumenta.
- Durante l'uso dell'elettrotensile in ambienti esterni, utilizzare una prolunga adatta all'uso esterno.** Per ridurre il rischio di scosse elettriche, utilizzare un cavo adatto ad ambienti esterni.
- Se è inevitabile l'uso di un elettrotensile in una zona umida, usare una fonte di corrente protetta da un interruttore differenziale (salvavita).** L'uso di un interruttore differenziale riduce i rischi di scosse elettriche.

3) SICUREZZA PERSONALE

- a) **Quando si utilizza un elettroutensile, prestare sempre la massima attenzione a quello che si sta facendo e utilizzare il buon senso. Non utilizzare un elettroutensile se si è stanchi o sotto l'effetto di droghe, alcool o medicinali.** Un solo attimo di distrazione durante l'uso di tali elettroutensili potrebbe provocare gravi lesioni personali.
- b) **Usare le protezioni antinfortunistiche. Indossare sempre protezioni oculari.** L'uso di protezioni antinfortunistiche quali mascherine per la polvere, scarpe antiscivolo, elmetti o cuffie protettive, in condizioni opportune consente di ridurre le lesioni personali.
- c) **Evitare la messa in funzione non intenzionale. Assicurarsi che l'interruttore sia in posizione off prima di connettere la fonte di corrente e/o il blocco batteria e prima di afferrare o trasportare l'utensile.** Se gli elettroutensili vengono trasportati tenendo il dito sull'interruttore o collegati alla rete elettrica con l'interruttore nella posizione on, il rischio di incidenti aumenta.
- d) **Prima di accendere l'elettroutensile, rimuovere eventuali chiavi o chiavistelli di regolazione.** Un chiavistello o una chiave fissati su una parte rotante dell'elettroutensile possono provocare lesioni personali.
- e) **Prestare attenzione a non perdere l'equilibrio. Mantenere costantemente un buon equilibrio, evitando sbilanciamenti.** In questo modo si detiene un maggiore controllo sull'elettroutensile nelle situazioni impreviste.
- f) **Indossare un abbigliamento adatto. Non indossare abiti larghi o gioielli. Tenere capelli, abiti e guanti lontano dalle parti in movimento.** Gli abiti larghi, i gioielli o i capelli lunghi possono rimanere impigliati nelle parti in movimento.
- g) **Se la dotazione comprende dispositivi per il collegamento di sistemi di estrazione e raccolta della polvere, collegarli e utilizzarli in modo corretto.** La raccolta della polvere può ridurre i pericoli legati alla polvere.

4) USO E MANUTENZIONE DELL'ELETTROUTENSILE

- a) **Non forzare l'elettroutensile. Utilizzare l'elettroutensile adatto alla situazione.** L'elettroutensile svolge il lavoro nel modo migliore e più sicuro quando usato nelle condizioni per cui è stato progettato.
- b) **Non utilizzare l'elettroutensile se l'interruttore non consente di accenderlo e spegnerlo.** Qualsiasi elettroutensile che non possa essere controllato con l'interruttore è pericoloso e deve essere riparato.

- c) **Disconnettere la presa dalla fonte di corrente e/o dal il blocco batteria dell'elettroutensile prima di effettuare qualsiasi tipo di regolazione, prima di cambiare accessori o riporre l'elettroutensile.** Tali misure di sicurezza preventive riducono il rischio di accensione accidentale dell'elettroutensile.
- d) **Tenere gli elettroutensili lontano dalla portata dei bambini ed evitarne l'uso da parte di persone che hanno poca familiarità con l'elettroutensile e con le presenti istruzioni.** Gli elettroutensili sono pericolosi nelle mani di persone non addestrate.
- e) **Effettuare la manutenzione degli elettroutensili. Verificare che non vi siano errori di allineamento o grippaggio delle parti in movimento, parti rotte e altre situazioni che potrebbero influire sull'uso dell'elettroutensile. In caso di danni, riparare l'elettroutensile prima dell'uso.** Molti incidenti sono provocati da elettroutensili su cui non è stata effettuata la corretta manutenzione.
- f) **Tenere gli utensili da taglio affilati e puliti.** La manutenzione corretta degli utensili da taglio con bordi affilati riduce le probabilità di grippaggio e facilita il controllo.
- g) **Utilizzare l'elettroutensile, gli accessori, gli utensili da taglio e così via secondo le presenti istruzioni e tenendo in considerazione le condizioni di lavoro e il lavoro da eseguire.** L'uso dell'elettroutensile per operazioni diverse da quelle previste può provocare situazioni pericolose.

5) RIPARAZIONI

- a) **L'elettroutensile deve essere riparato da personale qualificato, utilizzando parti di ricambio identiche.** In questo modo viene garantita la sicurezza dell'elettroutensile.

Norme di sicurezza aggiuntive specifiche per trapani

- **Utilizzare protezioni acustiche.** L'esposizione al rumore può causare danni all'udito.
- **Sostenere l'utensile unicamente con supporti aventi superfici isolanti quando si eseguono operazioni in cui la parte tagliente potrebbe toccare cavi elettrici nascosti o il cavo di alimentazione dell'apparato stesso.** Gli accessori da taglio che vengono a contatto con un cavo "sotto tensione" trasmettono la corrente elettrica anche alle parti metalliche esposte dell'apparato e posso provocare la folgorazione dell'operatore.

ITALIANO

- **Utilizzare morsa o altre attrezzature adatte per sostenere e bloccare il pezzo in lavorazione su un supporto stabile.** Il pezzo da lavorare tenuto con le mani o contro il proprio corpo è instabile e può far perdere il controllo dell'apparato.
- **Indossare occhiali di sicurezza o altre protezioni per gli occhi.** La foratura con l'uso del trapano può emettere schegge. Tali schegge possono causare danni permanenti alla vista.
- **Le punte e il trapano si scaldano con l'uso.** Indossare i guanti prima di toccarli.
- **Tenere le impugnature asciutte e libere da olio e grasso. Si consiglia l'uso di guanti con presa gommata.** Ciò consente un migliore controllo dell'apparato.

Rischi residui

I rischi seguenti sono intrinseci all'utilizzo di questi apparati:

- Lesioni causate dal contatto con le parti rotanti o le superfici roventi dell'apparato.

Malgrado l'applicazione delle principali regole di sicurezza e l'implementazione dei dispositivi di sicurezza, alcuni rischi residui non possono comunque essere evitati. Questi sono:

- Menomazioni uditive.
- Rischio di schiacciamento delle dita durante il cambio degli accessori.
- Pericoli per la salute causati dall'inalazione delle polveri prodotte quando si sega il legno.
- Rischio di lesioni personali causati da schegge volanti.
- Rischio di lesioni personali causate dall'utilizzo prolungato.

Riferimenti sull'apparato

Sull'apparato sono presenti i seguenti simboli:



Leggere il manuale d'istruzioni prima dell'uso.

POSIZIONE DEL CODICE DATA (FIG. A)

Il codice della data (13), che comprende anche l'anno di fabbricazione, è stampato sulla superficie dell'alloggiamento.

Esempio:

2009 XX XX
Anno di fabbricazione

Contenuto dell'imballo

L'imballo comprende:

- 1 Trapano a percussione
 - 1 Impugnatura laterale
 - 1 Asta profondità
 - 1 Chiave serramandrino (D21716)
 - 1 Cassetta di trasporto (solo i modelli K)
 - 1 Manuale istruzione
 - 1 Disegno esploso
- Accertarsi che l'utensile, i componenti o gli accessori non abbiano subito danni durante il trasporto.
 - Leggere a fondo, con calma e con la massima attenzione il presente manuale prima di mettere in funzione l'utensile.

Descrizione (fig. A, E)



AVVERTENZA: mai alterare lo strumento o le sue parti. Si potrebbero provocare danni o infortuni.

- 1 Pulsante della velocità variabile
- 2 Pulsante di fermo
- 3 Levetta avanti/indietro
- 4 Selettore di modalità
- 5 Feritoie di ventilazione
- 6 Impugnatura laterale
- 7 Bacchetta di regolazione della profondità
- 8 Mandrino con chiave (D21716)
- 8 Mandrino autoserrante (D21717)
- 9 Manicotto
- 10 Chiave per mandrino
- 11 Impugnatura principale
- 12 Vite

UTILISATION PRÉVUE

Votre perceuse à percussion a été conçue pour les travaux professionnels de perçage et de vissage.

NE LES UTILISEZ PAS dans un endroit humide ou en présence de liquides ou gaz inflammables.

Ces perceuses à percussion sont des outils électriques professionnels. **TENEZ** les enfants à l'écart de l'outil. Les utilisateurs inexpérimentés doivent être encadrés lorsqu'ils utilisent cet outil.

Sicurezza elettrica

Il motore elettrico è stato progettato per essere alimentato con un solo livello di tensione. Verificare sempre che l'alimentazione corrisponda alla tensione della targhetta.



L'apparato DEWALT possiede doppio isolamento secondo la normativa EN 60745, perciò non è necessario il collegamento a terra.

Se il cavo di alimentazione è danneggiato, deve essere sostituito con un cavo appositamente realizzato, disponibile tramite la rete di assistenza DEWALT.



Per la sostituzione del cavo di alimentazione, utilizzare sempre la spina di tipo prescritto.

Tipo 11 per la classe II (doppio isolamento) - utensili elettrici

Tipo 12 per la classe I (messa a terra) - utensili elettrici



Gli apparecchi portatili, utilizzati in ambiente esterno, devono essere collegati ad un interruttore differenziale.

Utilizzo di un cavo di prolunga

Se è necessaria una prolunga, utilizzare un cavo di prolunga omologato, idoneo alla potenza di ingresso di questo apparato (vedere i dati tecnici). La sezione minima del conduttore è 1 mm² e la lunghezza massima è 30 m.

Se si utilizza un cavo in bobina, srotolarlo completamente.

ASSEMBLAGGIO E REGOLAZIONE



AVVERTENZA: per ridurre il rischio di lesioni personali, spegnere lo strumento e disconnettere la spina dalla presa di corrente prima di installare e rimuovere qualunque accessorio, prima di regolare le impostazioni o durante le riparazioni. Assicurarsi che l'interruttore sia in posizione OFF. Un avvio accidentale può causare lesioni personali.

Selezione del tipo di funzionamento (fig. B)

I trapani a percussione possono essere adoperati in due modi diversi:



A rotazione:
per lavori in acciaio, legno e plastica.



A percussione:
con rotazione e percussione simultanee per lavori in calcestruzzo e muratura.

- Selezionare il modo operativo richiesto ruotando il selettore percussione-rotazione (4) nella posizione desiderata.

Inserimento e rimozione della punta (fig. A)

Mandrino autoserrante

- Aprire il mandrino facendo ruotare la ghiera (9) zigrinata in senso antiorario ed inserire l'attacco della punta.
- Stringere forte facendo ruotare la ghiera in senso orario.

Mandrino a cremagliera con chiave

- Aprire il mandrino facendo ruotare la ghiera (9) zigrinata in senso antiorario ed inserire l'attacco della punta.
- Inserire la chiave serramandrino (10) in ognuno dei fori laterali del mandrino e stringere con forza in senso orario.
- Per togliere la punta agire nel modo contrario.

Montaggio dell'impugnatura laterale (fig. A)

L'impugnatura laterale (6) può essere adattata sia all'uso con la mano destra che a quello con la mano sinistra.



AVVERTENZA: Utilizzare sempre il trapano con l'impugnatura laterale montata.

- Allentare l'impugnatura laterale.
- Per chi è destro: far scivolare il morsetto circolare dell'impugnatura sul collare posizionando l'impugnatura a sinistra.
- Per chi è mancino: far scivolare il morsetto circolare dell'impugnatura sul collare posizionando l'impugnatura a destra.
- Farla ruotare nella posizione desiderata e stringerla agendo sull'impugnatura.

Regolazione della profondità di foratura (fig. C)

- Inserire la punta richiesta nel mandrino.
- Allentare l'impugnatura laterale (6).
- Inserire l'asta di regolazione della profondità (7) attraverso l'asola del morsetto dell'impugnatura.
- Regolare la profondità nel modo illustrato.
- Stringere l'impugnatura laterale.

ITALIANO

Comando reversibilità (fig. A)

- Per selezionare il senso di rotazione richiesto (rotazione sinistrorsa o destrorsa) si utilizza l'apposito selettore di reversibilità (3).



AVVERTENZA: Attendere sempre che il motore sia completamente fermo prima di invertire il senso di rotazione.

Smontaggio del mandrino (fig. E, F)

- Aprire per quanto possibile le ganasce del mandrino.
- Inserire un cacciavite nel mandrino e togliere la vite di fissaggio del mandrino (12) svitandola in senso orario.
- Fissare una chiave per brugole nel mandrino e colpirla con un martello nel modo illustrato.

Prima del funzionamento

- Inserire il tipo di punta più adatto.
- Segnare il punto di foratura.

FUNZIONAMENTO



AVVERTENZA: per ridurre il rischio di gravi lesioni personali, spegnere l'apparato e scollegarlo dall'alimentazione prima di eseguire qualsiasi regolazione o rimozione/ installazione di dotazioni o accessori.

Istruzioni per l'uso



AVVERTENZA:

- osservare sempre le istruzioni di sicurezza e le normative in vigore.
- accertarsi di non forare in prossimità di tubi o fili elettrici.
- non esercitare una pressione eccessiva sull'utensile. La pressione eccessiva non solo non aumenta la velocità di foratura ma diminuisce anche la durata dell'utensile.

Corretto posizionamento delle mani (fig. A, D)



AVVERTENZA: per ridurre il rischio di lesioni personali gravi, tenere le mani **SEMPRE** nella posizione corretta, come illustrato.



AVVERTENZA: per ridurre il rischio di lesioni personali gravi, mantenere **SEMPRE** l'apparato con presa sicura per prevenire reazioni improvvise.

La corretta posizione delle mani richiede che una mano sia posizionata sull'impugnatura principale (6), mentre l'altra sull'impugnatura laterale (11).

Accensione e spegnimento (ON e OFF) (fig. A)

- Per mettere in funzione l'utensile, premere il interruttore a velocità variabile (1). La pressione esercitata sul interruttore determina la velocità dell'utensile.
- Se necessario, premere il pulsante di bloccaggio (2) per mantenere acceso il motore senza tener premuto l'interruttore. La funzione di bloccaggio può essere attivata solo se il motore funziona a tutta velocità e senza la reversibilità.
- Per fermare l'utensile, rilasciare l'interruttore.
- Per fermare l'utensile, disattivando la funzione di bloccaggio, premere brevemente e rilasciare l'interruttore. A lavoro ultimato e prima di disinserire la spina posizionare sempre l'interruttore in OFF.

Avvitatura/svitatura

- Selezionare il senso di rotazione richiesto.

Foratura con percussione (fig. A)

- Selezionare il funzionamento a percussione.
- Premere l'interruttore (1).

Foratura con rotazione (fig. A)

- Selezionare il funzionamento a rotazione.
- Procedere come esposto per la foratura a percussione.

Foratura



AVVERTENZA: per ridurre il rischio di gravi lesioni personali, spegnere l'apparato e scollegarlo dall'alimentazione prima di eseguire qualsiasi regolazione o rimozione/ installazione di dotazioni o accessori.



AVVERTENZA: per ridurre il rischio di lesioni personali, ancorare o serrare **SEMPRE** saldamente il pezzo da lavorare. Se si vuole forare un materiale sottile, utilizzare un blocchetto di legno come riscontro, per impedire di danneggiare il materiale.

1. Usare soltanto punte affilate. Per il LEGNO, utilizzare le impostazioni per la bassa velocità e punte elicoidali, a lancia, a trivella o seghe a tazza. Per il METALLO, utilizzare le impostazioni per la bassa velocità e punte elicoidali in acciaio o seghe a tazza.
2. Applicare sempre una pressione in linea retta con la punta. Utilizzare una pressione sufficiente a permettere alla punta del trapano di forare, ma non troppo energica per non far andare il motore in stallo o deformare la punta.
3. Tenere saldamente con entrambe le mani l'apparato per controllare l'azione rotante della punta.



ATTENZIONE: la punta può andare in stallo a causa del sovraccarico e provocare una rotazione improvvisa. Prevedere sempre la possibilità di stallo. Afferrare saldamente l'apparato con entrambe le mani per controllare l'azione rotante ed evitare eventuali lesioni.

4. **SE LA PUNTA VA IN STALLO**, ciò si blocca, la causa è generalmente dovuta al sovraccarico o all'uso improprio dell'apparato. **RILASCIARE IMMEDIATAMENTE L'INTERRUTTORE**, rimuovere la punta dal foro e cercare la causa che ha provocato lo stallo. **NON PREMERE E RILASCIARE L'INTERRUTTORE IN RAPIDA SUCCESSIONE NEL TENTATIVO DI FAR GIRARE IL TRAPANO BLOCCATO - QUESTA PROCEDURA POTREBBE DANNEGGIARE IL TRAPANO.**
5. Per ridurre al minimo lo stallo o la rottura del materiale, ridurre la pressione sul trapano e alleggerire la presa della punta nell'ultima frazione del foro.
6. Mantenere il motore in funzione quando si estrae la punta dal foro. Ciò aiuta a evitare che la punta si incastri.
7. Con i trapani a velocità variabile non è necessario usare una punta di centratura per iniziare il foro. Basta azionare l'apparato a bassa velocità quando si inizia a forare, e aumentare successivamente la velocità, facendo maggiore pressione sull'interruttore, quando il foro è abbastanza profondo da evitare il rischio che la punta fuoriesca.

FORATURA NEL METALLO

Iniziare a forare a bassa velocità e aumentarla successivamente fino al regime massimo, effettuando una pressione decisa sull'apparato. La fuoriuscita fluida e costante del truciolo indica che si sta forando

alla velocità corretta. Utilizzare un lubrificante da taglio quando si forano metalli. Fanno eccezione la ghisa e l'ottone che vanno forati a secco.

NOTA: i fori di grandi dimensioni [da 8 mm (5/16") a 13 mm (1/2")] nell'acciaio possono essere resi più agevoli dall'esecuzione preventiva di fori pilota [da 4 mm (5/32") a 5 mm (3/16")].

FORATURA NEL LEGNO

Iniziare a forare a bassa velocità e aumentarla successivamente fino al regime massimo, effettuando una pressione decisa sull'apparato. I fori nel legno possono essere eseguiti con le stesse punte elicoidali utilizzate per il metallo. Questo tipo di punta può surriscaldarsi se non viene estratto frequentemente per rimuovere il truciolo dalle volute. I materiali che sono soggetti a rompersi devono essere sostenuti da un blocchetto di riscontro in legno.

MANUTENZIONE

Questo elettrotensile DEWALT è stato progettato per funzionare a lungo con una minima manutenzione. Un'operazione soddisfacente in modo continuo dipende dalla manutenzione adeguata dell'utensile e regolare pulitura



AVVERTENZA: per ridurre il rischio di lesioni personali, spegnere lo strumento e disconnettere la spina dalla presa di corrente prima di installare e rimuovere qualunque accessorio, prima di regolare le impostazioni o durante le riparazioni. Assicurarsi che l'interruttore sia in posizione OFF. Un avvio accidentale può causare lesioni personali.



Lubrificazione

L'elettrotensile non richiede lubrificazioni aggiuntive.



Pulizia



AVVERTENZA: soffiare via lo sporco e la polvere dall'alloggiamento principale con aria secca non appena si nota l'accumulo di sporco sia all'interno che intorno alle prese d'aria. Indossare occhiali di protezione a norma e una maschera di protezione a norma quando si effettua questa procedura.



AVVERTENZA: non utilizzare mai solventi o altre sostanze chimiche aggressive per pulire le parti non metalliche dello strumento. Queste sostanze potrebbero indebolire i materiali utilizzati per costruire tali parti. Utilizzare un panno inumidito solo con acqua e con un sapone delicato. Non lasciare mai che un liquido penetri all'interno dello strumento e non immergere mai alcuna parte dello strumento in un liquido.

È possibile individuare il tecnico per le riparazioni autorizzato più vicino rivolgendosi all'ufficio DEWALT di zona all'indirizzo indicato nel presente manuale. In alternativa, un elenco dei tecnici per le riparazioni autorizzati DEWALT, con i dettagli completi del servizio post-vendita e i contatti, è disponibile su Internet all'indirizzo www.2helpU.com.

Accessori opzionali



AVVERTENZA: poiché non sono stati testati con detto prodotto, l'uso di accessori diversi da quelli offerti da DEWALT con questo strumento potrebbe essere pericoloso. Per ridurre il rischio di lesioni personali, si consiglia di utilizzare soltanto accessori raccomandati da DEWALT.

Rivolgersi al rivenditore per ulteriori informazioni sugli accessori disponibili.

Protezione dell'ambiente



Raccolta differenziata. Questo prodotto non deve essere smaltito con i normali rifiuti domestici.

Se il prodotto DEWALT deve essere sostituito o non è più utilizzato, non effettuare lo smaltimento con i rifiuti domestici. Consegnare il prodotto per la raccolta differenziata.



La raccolta differenziata di prodotti usati e imballaggi permette il riciclo e il riutilizzo dei materiali. Il riutilizzo di materiali riciclati aiuta a impedire l'inquinamento ambientale e riduce la richiesta di materiali grezzi.

Secondo le normative locali, la raccolta differenziata di prodotti elettrici può avvenire a domicilio, presso le sedi di raccolta comunali oppure presso il rivenditore all'acquisto di un nuovo prodotto.

DEWALT offre un servizio di ritiro e riciclaggio dei suoi prodotti alla fine della loro vita utile. Per usufruire di questo servizio, restituire il prodotto a un tecnico autorizzato per le riparazioni, che lo raccoglie per conto del cliente.

GARANZIA

DEWALT realizza prodotti di qualità e offre una garanzia eccezionale per i professionisti che utilizzano i suoi apparati. Questa dichiarazione di garanzia è aggiuntiva e non pregiudica in alcun modo la copertura assicurativa dell'utilizzatore professionista o quella della previdenza sociale per l'utente privato non professionista. La garanzia è valida sui territori degli stati membri dell'Unione Europea o dell'EFTA (Associazione europea di libero scambio).

• 30 GIORNI SENZA RISCHI SODDISFAZIONE GARANTITA •

Se non è completamente soddisfatto delle prestazioni del suo utensile DEWALT, può semplicemente restituircelo entro 30 giorni, completo come era al momento dell'acquisto, per ottenere il rimborso totale o la sostituzione del prodotto. Il prodotto deve aver subito un'usura normale in rapporto al numero di giorni in cui è stato utilizzato va restituito accompagnato dallo scontrino originale di acquisto.

• UN ANNO DI ASSISTENZA GRATUITA •

Se ha bisogno di manutenzione o di assistenza tecnica per il suo utensile DEWALT, nei 12 mesi successivi all'acquisto, le saranno fornite gratuitamente da un riparatore autorizzato DEWALT. Deve presentare uno scontrino che provi l'acquisto. Sono compresi i costi di manodopera, mentre sono esclusi quelli per gli accessori e i ricambi, a meno che non si tratti di pezzi difettosi coperti dalla garanzia.

• UN ANNO DI GARANZIA COMPLETA •

Se entro 12 mesi dalla data di acquisto il suo prodotto DEWALT si rivelasse difettoso a causa di imperfezioni nei materiali o nella costruzione, le garantiamo la sostituzione gratuita di tutte le parti difettose oppure, a nostra discrezione, la sostituzione gratuita dell'intero apparato a condizione che:

- il prodotto non sia stato utilizzato in modo improprio;
- il prodotto abbia subito una normale usura;

- non siano avvenuti tentativi di riparazione da parte di persone non autorizzate a farli;
- sia presentato uno scontrino che provi l'acquisto del prodotto.
- Il prodotto va restituito come era al momento dell'acquisto con tutti i componenti originali.

Se si desidera presentare un reclamo, si prega di contattare il venditore o individuare il riparatore autorizzato più vicino rivolgendosi all'ufficio DEWALT di zona all'indirizzo indicato nel presente manuale. È possibile consultare un elenco dei riparatori autorizzati DEWALT e tutti i dettagli relativi alla nostra assistenza post-vendita, nel sito Internet: **www.2helpU.com**.

KLOPBOORMACHINE D21716, D21717

Gefeliciteerd!

U heeft gekozen voor een elektrische machine van DEWALT. Jarenlange ervaring, voortdurende produktontwikkeling en innovatie maken DEWALT tot een betrouwbare partner voor de professionele gebruiker.

Technische gegevens

		D21716	D21717
Spanning	V	230	
Type		2	
Opgenomen vermogen	W	701	
Toerental, onbelast	min ⁻¹	0 - 2.600	
Aantal slagen, onbelast	min ⁻¹	0 - 44.200	
Boorcapaciteit in staal/hout/beton	mm	13/30/16	
Spindel schroefdraad	UNF	1/2" x 20	
Kraagdiameter	mm	43	
Boorhouder opnamecapaciteit	mm	13	
Gewicht	kg	1,9	
L _{PA} (geluidsdruk)	dB(A)	95	
K _{PA} (onzekerheid geluidsdruk)	dB(A)	3,1	
L _{WA} (akoestisch vermogen)	dB(A)	106	
K _{WA} (onzekerheid akoestisch vermogen)	dB(A)	3,1	

Totale trillingswaarden (triax vectorsom) bepaald conform EN 60745:

Vibratie-emissiewaarde a_h

Boren:

a _{h, ID} =	m/s ²	22,9
Onzekerheid K =	m/s ²	2,9

Vibratie-emissiewaarde a_h

Boren in metaal:

a _{h, D} =	m/s ²	2,8
Onzekerheid K =	m/s ²	1,5

Vibratie-emissiewaarde a_h

Schroef indraaien:

a _h =	m/s ²	< 2,5
Onzekerheid K =	m/s ²	1,5

Het in dit informatieblad gegeven trillingsuitstootniveau werd gemeten in overeenstemming met een in EN 60745 gegeven gestandaardiseerde test en kan worden gebruikt om een stuk gereedschap met een ander te vergelijken. Het kan worden gebruikt voor een voorlopige beoordeling van blootstelling.



WAARSCHUWING: Het aangegeven trillingsemissieniveau vertegenwoordigt de belangrijkste toepassingen van het gereedschap. Maar als het gereedschap wordt gebruikt voor andere toepassingen, met verschillende accessoires of als het niet goed wordt onderhouden, dan kan de trillingsemissie verschillend zijn. Dit kan het blootstellingsniveau aanzienlijk verhogen over de hele werkperiode.

Een schatting van het blootstellingsniveau voor trilling moet ook rekening houden met hoe vaak het gereedschap uitgeschakeld is of wanneer het gereedschap wel aan staat maar niet daadwerkelijk gebruikt wordt. Dit kan het blootstellingsniveau aanzienlijk verlagen over de hele werkperiode.

Bepaal extra veiligheidsmaatregelen om de gebruiker te beschermen tegen trillingseffecten zoals: onderhoud het gereedschap en de accessoires, houd de handen warm, organisatie van werkpatronen.

Zekeringen:

Europa	230 V-gereedschap	10 ampère, stroomnet
--------	-------------------	----------------------

Definitie: Veiligheidsrichtlijnen

De onderstaande definities beschrijven het veiligheidsniveau voor ieder signaleringswoord. Lees de gebruiksaanwijzing a.u.b. zorgvuldig door en let op deze symbolen.



GEVAAR: Geeft een dreigend gevaar aan dat, indien dit niet wordt voorkomen, leidt tot de dood of ernstig letsel.



WAARSCHUWING: Geeft een mogelijk gevaar aan dat, indien dit niet wordt voorkomen, kan leiden tot de dood of ernstig letsel.



VOORZICHTIG: Geeft een mogelijk gevaarlijke situatie aan die, indien dit niet wordt voorkomen, zou kunnen leiden tot gering of matig letsel.

OPMERKING: Geeft een handeling aan **waarbij geen persoonlijk letsel optreedt** die, indien niet voorkomen, **schade aan goederen kan veroorzaken**.



Wijst op het gevaar voor elektrische schok.



Wijst op brandgevaar.

EG-conformiteitsverklaring

RICHTLIJN VOOR MACHINES



D21716, D21717

DEWALT verklaart dat deze producten zoals beschreven onder "technische gegevens" in overeenstemming zijn met:
98/37/EG (tot en met 28 december 2009);
2006/42/EG (vanaf 29 december 2009);
EN 60745-1; EN 60745-2-1, EN60745-2-2.

Deze producten voldoen ook aan Richtlijn 2004/108/EG. Neem voor meer informatie contact op met DEWALT via het volgende adres of kijk op de achterzijde van de gebruiksaanwijzing.

De ondergetekende is verantwoordelijk voor de samenstelling van het technische bestand en legt deze verklaring af namens DEWALT.

H. Grossmann

Horst Grossmann
Vice President Engineering and Product Development
DEWALT, Richard-Klinger-Straße 11,
D-65510, Idstein, Duitsland
06.08.2009



WAARSCHUWING: Lees de instructiehandleiding om het risico aan letsel te verminderen.

Algemene veiligheidswaarschuwingen elektrisch gereedschap



WAARSCHUWING! Lees alle veiligheidswaarschuwingen en instructies. Indien geen gevolg aan deze aanwijzingen wordt gegeven, kan dit leiden tot elektrische schok, brand of ernstig letsel.

BEWAAR ALLE WAARSCHUWINGEN EN INSTRUCTIESOM LATER TE RAADPLEGEN

De term 'elektrisch gereedschap' in alle onderstaande waarschuwingen verwijst naar uw elektrisch gereedschap met netvoeding (met snoer) of accugedreven (draadloos) elektrisch gereedschap.

1) VEILIGHEID VAN HET WERKGEBIED

- Houd het werkgebied schoon en zorg voor goede verlichting.** Rommelige of donkere plekken vragen om ongevallen.
- Gebruik geen elektrisch gereedschap in een explosief-gevoelige omgeving, zoals in de buurt van brandbare vloeistoffen, gassen of stof.** Elektrisch gereedschap creëert vonken waardoor stof of dampen vlam kunnen vatten.
- Houd kinderen en omstanders uit de buurt tijdens het gebruik van elektrisch gereedschap.** Verstrooidheid kan leiden tot verlies van controle over het gereedschap.

2) ELEKTRISCHE VEILIGHEID

- Stekkers van elektrische werktuigen mogen alleen worden gebruikt in een geschikt stopcontact. Pas de stekker op geen enkele manier aan. Gebruik geen adapterstekkers met een geaard elektrisch werktuig.** Ongemodificeerde stekkers en bijpassende stopcontacten verminderen het risico van elektrische schokken.
- Vermijd lichaamscontact met geaarde oppervlakten zoals leidingen, radiatoren, fornuizen en koelkasten.** Er bestaat een verhoogd risico voor elektrische schokken als uw lichaam geaard is.
- Stel elektrische werktuigen niet bloot aan regen of water.** Als er water in elektrische werktuigen terechtkomt, neemt het risico van een elektrische schok toe.
- Gebruik het snoer niet verkeerd. Gebruik het snoer nooit om een elektrisch werktuig te verplaatsen, te slepen of de stekker uit het stopcontact te trekken. Houd het snoer uit de buurt van hitte, olie, scherpe kanten of bewegende delen.** Beschadigde of verwarde snoeren verhogen het risico van een elektrische schok.
- Als u een elektrisch werktuig buiten bedient, gebruik dan een verlengsnoer dat geschikt is voor gebruik in de open lucht.** Het gebruik van een snoer dat geschikt is voor gebruik in de open lucht, vermindert het risico van een elektrische schok.
- Indien het bedienen van een elektrisch gereedschap in een vochtige plaats niet kan worden vermeden, gebruik dan een voeding beschermd door een RCD**

NEDERLANDS

(residustroomapparaat). Het gebruik van een RCD verlaagt het risico van elektrische schokken.

3) PERSOONLIJKE VEILIGHEID

- a) **Blijf alert, kijk naar wat u doet en gebruik uw gezond verstand als u elektrische werktuigen gebruikt. Gebruik geen elektrische werktuigen als u moe of onder de invloed van drugs, alcohol of medicijnen bent.** Een moment van onoplettendheid tijdens het gebruik van een elektrisch werktuig kan leiden tot ernstig letsel.
- b) **Gebruik een beschermende uitrusting. Draag altijd oogbescherming.** Het gebruik van veiligheidsuitrustingen zoals een stofmasker, antislip-veiligheidsschoenen, een helm of gehoorbescherming, vermindert de kans op letsels.
- c) **Vermijd dat het werktuig onopzettelijk start. Zorg ervoor dat de schakelaar in de stand 'uit' is voordat u aansluit op de stroombron en/of accu bij het opnemen of verdragen van het gereedschap.** Als u elektrische werktuigen met uw vinger op de schakelaar verplaatst, of een elektrisch werktuig aansluit met de schakelaar al aan, kan dit ongevallen tot gevolg hebben.
- d) **Verwijder alle afstelsleutels of moersleutels voordat u het elektrische werktuig aanzet.** Een moersleutel of afstelsleutel die nog vastzit aan een draaiend onderdeel van het elektrische werktuig, kan tot letsels leiden.
- e) **Reik niet te ver. Sta stevig op de grond en behoud voortdurend uw evenwicht.** Hierdoor hebt u in onverwachte omstandigheden een betere controle over het elektrische werktuig.
- f) **Draag geschikte kleding. Draag geen losse kleding of sieraden. Houd uw haar, kleding en handschoenen uit de buurt van bewegende onderdelen.** Losse kleding, sieraden of lang haar kunnen vastraken in bewegende onderdelen.
- g) **Als er hulpmiddelen zijn geleverd voor de verbinding van voorzieningen voor stofafvoer en stofverzameling, zorg dan ervoor dat ze aangesloten zijn en op de juiste manier worden gebruikt.** Stofverzameling kan aan stof gerelateerde gevaren beperken.

4) HET GEBRUIK EN ONDERHOUD VAN ELEKTRISCHE WERKTUIGEN

- a) **Forceer het elektrische werktuig niet. Gebruik het juiste elektrische werktuig voor uw toepassing.** Het gereedschap zal zijn werk beter en veiliger doen tegen de snelheid waarvoor het is bedoeld.

- b) **Gebruik het elektrische werktuig niet als de schakelaar het niet in- en uitschakelt.** Elk werktuig dat niet met de schakelaar kan worden bediend, is gevaarlijk en moet worden gerepareerd.
- c) **Koppel de stekker los van de stroombron en/of accu van het elektrische gereedschap voordat u aanpassingen aanbrengt, accessoires verwisselt of elektrisch gereedschap opbergt.** Dergelijke preventieve veiligheidsmaatregelen verminderen het risico dat het elektrische werktuig toevallig wordt geactiveerd.
- d) **Bewaars elektrische werktuigen die niet worden gebruikt buiten het bereik van kinderen en laat mensen die niet vertrouwd zijn met het elektrische werktuig of met deze instructies het elektrische werktuig niet gebruiken.** Elektrische werktuigen zijn gevaarlijk in de handen van onervaren gebruikers.
- e) **Onderhoud elektrische werktuigen. Controleer op foutieve uitlijning of vastlopen van beweegbare delen, gebroken onderdelen of een andere omstandigheid die de werking van het elektrische werktuig kan beïnvloeden. Als het elektrische werktuig beschadigd is, laat dit dan repareren voordat u het gebruikt.** Veel ongevallen worden veroorzaakt door slecht onderhouden elektrische werktuigen.
- f) **Houd zaagwerktuigen scherp en schoon.** Goed onderhouden zaagwerktuigen met scherpe zaagkanten zullen minder snel vastlopen en zijn makkelijker te gebruiken.
- g) **Gebruik het elektrische werktuig, hulpstukken e.d. overeenkomstig deze instructies en houd daarbij rekening met de werkomstandigheden en het uit te voeren werk.** Het gebruik van het elektrische werktuig voor handelingen die afwijken van die waarvoor het werktuig bedoeld is, zou een gevaarlijke situatie tot gevolg kunnen hebben.

5) SERVICE

- a) **Laat uw elektrische werktuig onderhouden door een erkende onderhoudsmonteur die alleen identieke vervangingsonderdelen gebruikt.** Hiermee wordt de veiligheid van het elektrische werktuig gewaarborgd.

Aanvullende specifieke veiligheidsrichtlijnen voor boren

- **Draag gehoorbescherming.** Blootstelling aan geluid kan leiden tot gehoorverlies.
- **Houd het gereedschap alleen vast aan geïsoleerde oppervlakten als u een handeling uitvoert waarbij het**

snijdgereedschap in contact kan komen met verborgen bedrading of het eigen stroomsnoer. Snijdaccessoires die in contact komen met bedrading die onder stroom staat kunnen ijzeren onderdelen van het gereedschap onder stroom zetten en de operator een elektrische schok geven.

- **Gebruik klemmen of een andere praktische oplossing om het werkstuk vast te zetten en het op een stabiele plaats te ondersteunen.** Als u het werkstuk tegen uw lichaam houdt, is dat onstabiel en kan het leiden tot het verliezen van de controle.
- **Draag een veiligheidsbril of een andere oogbescherming.** Boorhandelingen zorgen ervoor dat splinters rondvliegen. Rondvliegende deeltjes kunnen leiden tot permanente beschadiging van uw ogen.
- **Onderdelen en het gereedschap worden heet tijdens het gebruik.** Draag handschoenen als u ze aanraakt.
- **Houd de hendels droog, schoon, vrij van olie en vet. Het wordt aanbevolen rubberhandschoenen te dragen.** Dit zorgt voor een betere controle over het gereedschap.

Overige risico's

De volgende risico's zijn inherent aan het gebruik van boren:

- Letsel als gevolg van het aanraken van ronddraaiende onderdelen of hete onderdelen van het gereedschap.

Ondanks het toepassen van de relevante veiligheidsvoorschriften en het toepassen van veiligheidsapparaten, kunnen sommige overige risico's niet worden vermeden. Dit zijn:

- Gehoorbeschadiging.
- Het risico om uw vingers te beknellen als u accessoires verwisselt.
- Gezondheidsrisico's veroorzaakt door het inademen van stof dat vrijkomt als u met hout werkt.
- Risico op persoonlijk letsel door rondvliegende deeltjes.
- Risico op persoonlijk letsel als gevolg van langdurig gebruik.

Markeringen op het gereedschap

De volgende pictogrammen staan op het gereedschap vermeld:



Lees gebruiksaanwijzing voor gebruik

POSITIE DATUMCODE (FIG. A)

De datumcode (13) die ook het jaar van fabricage bevat, is binnen in de behuizing geprint.

Voorbeeld:

2009 XX XX

Jaar van fabricage

Inhoud van de verpakking

De verpakking bevat:

- 1 Klopboormachine
- 1 Zijhandgreep
- 1 Diepte-aanslag
- 1 Boorhoudersleutel (D21716)
- 1 Transportkoffer (alleen voor K-modellen)
- 1 Handleiding
- 1 Onderdelentekening

- Controleer de machine, losse onderdelen en accessoires op transportschade.
- Lees deze handleiding rustig en zorgvuldig door voordat u met de machine gaat werken.

Beschrijving (fig. A, E)



WAARSCHUWING: Verander nooit het elektrische gereedschap of enig onderdeel daarvan. Dit kan leiden tot schade of lichamelijke verwondingen.

- 1 Variabele snelheidsschakelaar
- 2 Knop automatisch volgen
- 3 Schuif vooruit/achteruit
- 4 Moduskeuze
- 5 Ventilatieopeningen
- 6 Zijhandgreep
- 7 Staafje voor diepteaanpassing
- 8 Boorklauw met sleutel (D21716)
- 8 Sleutelloze boorklauw (D21717)
- 9 Huls
- 10 Boorklauwsleutel
- 11 Hoofdgreep
- 12 Schroef

BEOOGD GEBRUIK

Uw slagboormachine is ontworpen voor professioneel boren en om schroeven in- en uit te draaien.

NIET gebruiken in vochtige omstandigheden of in de nabijheid van brandbare vloeistoffen of gassen.

NEDERLANDS

Deze slagboormachines zijn professionele elektrische gereedschappen. **HOUD** het werktuig uit de buurt van kinderen. Toezicht is vereist wanneer dit gereedschap wordt gebruikt door onervaren personen.

Elektrische veiligheid

De elektrische motor is slechts voor één voltage ontworpen. Controleer altijd of de stroomvoorziening overeenkomt met de voltage op het typeplaatje.



Uw DEWALT gereedschap is dubbel geïsoleerd in overeenstemming met EN 60745; daarom is geen aarding nodig.

Als het stroomsnoer is beschadigd, moet het worden vervangen door een speciaal geprepareerd snoer dat leverbaar is via de DEWALT servicedienst.

Een verlengsnoer gebruiken

Als een verlengsnoer nodig is, gebruikt u een goedgekeurd verlengsnoer dat geschikt is voor de stroomtoevoer van dit gereedschap (zie technische gegevens). De minimale geleidergrootte is 1 mm²; de maximale lengte is 30 m.

Als u een haspel gebruikt, dient u het snoer altijd volledig af te rollen.

ASSEMBLAGE EN AANPASSINGEN



WAARSCHUWING: Om het risico van letsel te verminderen, moet u de unit uitzetten en de stekker van de machine uit het stopcontact halen vóór de installatie en verwijdering van toebehoren, vóór het aanpassen of veranderingen van instellingen of als u reparaties uitvoert. Controleer of de triggerschakelaar in de UIT-positie staat. Een toevallige activering kan verwondingen veroorzaken.

Kiezen van de boorstand (fig. B)

De klopbormachines hebben twee verschillende bedrijfsmoden:



Boren:
boren in staal, hout en kunststoffen.



Klopboren:
gelijktijdig boren en hameren in beton en steenachtige materialen.

- Kies de gewenste boorstand met behulp van de keuzeschakelaar boren/klopboren (4).

Plaatsen en verwijderen van een boortje of schroevendraaierbit (fig. A)

Snelspanboorhouder

- Draai de tandkrans (9) linksom om de boorhouder te openen en plaats de schacht van het boortje in de boorhouder.
- Draai de kraag rechtsom tot het boortje goed vastzit.

Tandkransboorhouder

- Draai de tandkrans (9) linksom om de boorhouder te openen en plaats de schacht van het boortje in de boorhouder.
- Steek de boorhoudersleutel (10) in één van de drie gaten aan de zijkant van de boorhouder en draai de sleutel rechtsom tot het boortje goed vastzit.
- Het verwijderen van het boortje of de bit gebeurt in omgekeerde volgorde.

Bevestigen van de zijhandgreep (fig. A)

De zijhandgreep (6) is geschikt voor links- en rechtshandige gebruikers.



WAARSCHUWING: Zorg altijd voor een juiste bevestiging van de zijhandgreep.

- Schroef de zijhandgreep los.
- Voor rechtshandige gebruikers: houd de zijhandgreep aan de linkerkant van de machine en schuif de klem over de kraag achter de boorhouder.
- Voor linkshandige gebruikers: houd de zijhandgreep aan de rechterkant van de machine en schuif de klem over de kraag achter de boorhouder.
- Draai de zijhandgreep in de gewenste positie en schroef de handgreep vast.

Instellen van de boordiepte (fig. C)

- Plaats het juiste boortje in de boorhouder.
- Draai de zijhandgreep (6) enkele slagen los.
- Steek de diepte-aanslag (7) door het gat in de klem van de zijhandgreep.
- Stel de gewenste boordiepte in zoals weergegeven.
- Schroef de zijhandgreep goed vast.

L/R-schakelaar (fig. A)

- Stel de gewenste draairichting in met behulp van de L/R-schakelaar (3).



WAARSCHUWING: *Wijzig de draairichting uitsluitend als de machine volledig stilstaat.*

Verwijderen van de boorhouder (fig. E, F)

- Open de boorhouder zover mogelijk.
- Steek een schroevendraaier in de boorhouder en verwijder de borgschroef (12) door deze rechtsom te draaien.
- Klem een inbussleutel in de boorhouder en tik met een hamer op de sleutel.

Alvorens met de machine te gaan werken

- Plaats het juiste boortje.
- Markeer de plaats waar het gat moet worden geboord.

BEDIENING



WAARSCHUWING: *Om het gevaar op ernstig persoonlijk letsel te verminderen, zet u het gereedschap uit en ontkoppelt u het van de stroomvoorziening, voordat u enige aanpassing maakt of hulpstukken of accessoires verwijdert/installeert.*

Aanwijzingen voor gebruik



WAARSCHUWING:

- Houd u altijd aan de veiligheidsinstructies en van toepassing zijnde voorschriften.
- Let op de eventueel aanwezige gas-, water- en elektriciteitsleidingen.
- Forceer de machine niet. Overmatige druk op de machine versnelt het boren niet maar resulteert juist in slechtere prestaties en voortijdige slijtage van de machine.

Juiste positie van de handen (fig. A, D)



WAARSCHUWING: *Om het risico op ernstig persoonlijk letsel te verminderen, dient u **ALTIJD** de handen in de juiste positie te hebben, zoals afgebeeld.*



WAARSCHUWING: *Om het risico op ernstig persoonlijk letsel te verminderen, houdt u het **ALTIJD** stevig vast, anticiperend op een plotseling reactie.*

De juiste positie van de handen betekent één hand aan de hoofdgreep (6), terwijl u met de andere hand de zijhandgreep (11) vasthoudt.

In- en uitschakelen (fig. A)

- Druk op de schakelaar (1) om de machine te starten. Het toerental van de machine wordt bepaald door de druk die op de schakelaar wordt uitgeoefend.
- Druk, indien gewenst, op de blokkeerknop (2) voor continu bedrijf en laat de schakelaar los. De blokkeerknop werkt alleen met de L/R-schakelaar in de R-stand en op volle snelheid.
- Stop de machine door de schakelaar los te laten.
- Schakel het continu bedrijf uit door de schakelaar kort in te drukken en deze meteen weer los te laten. Schakel altijd de machine uit wanneer het werk is beëindigd en voordat u de stekker uit het stopcontact haalt.

In- en uitdraaien van schroeven

- Kies de gewenste draairichting.

Klopboeren (fig. A)

- Kies de klopboorstand.
- Druk op de schakelaar (1).

Boren (fig. A)

- Kies de gewenste boorstand.
- Ga verder zoals beschreven voor klopboeren.

Boren



WAARSCHUWING: *Om het gevaar op ernstig persoonlijk letsel te verminderen, zet u het gereedschap uit en ontkoppelt u het van de stroomvoorziening, voordat u enige aanpassing maakt of hulpstukken of accessoires verwijdert/installeert.*



WAARSCHUWING: *Zorg er om het risico op persoonlijk letsel te verminderen **ALTIJD** voor dat het werkstuk stevig vastgemaakt of vastgeklemd is. Als u door dun materiaal boort, dient u een houten steunblok te gebruiken om schade aan het materiaal te voorkomen.*

1. Gebruik uitsluitend scherpe boren. Voor HOUT gebruikt u de langzame snelheidsinstelling en spiraalboren, steekboren, grondboren of

NEDERLANDS

zaagboren. Voor METAAL gebruikt u lage snelheidsinstelling en spiraalboren of zaagboren.

2. Oefen altijd druk uit in een rechte lijn met de boor. Gebruik voldoende druk om de boor verder te laten boren, maar druk niet zo hard dat de motor vastloopt of de boor doorbuigt.
3. Houd het gereedschap stevig met beide handen vast om het wegdraaien van de boor te voorkomen.



VOORZICHTIG: Boor kan blokkeren indien overbelast, wat een plotselinge draaiing veroorzaakt. Wees altijd bedacht op blokkade. Pak de boor stevig vast om de draaiactie te beheersen en letsel te voorkomen.

4. **ALS DE BOOR VASTLOOPT** komt dit meestal omdat hij overbelast is of verkeerd gebruikt wordt. **LAAT DE TREKKER ONMIDDELIJK LOS**, verwijder de boor uit het werkstuk en stel de reden van het vastlopen vast. **KLIK DE TREKKER NIET UIT EN AAN IN EEN POGING OM EEN VASTGELOPEN BOOR OP TE STARTEN – DIT KAN DE BOOR BESCHADIGEN.**
5. Om het gevaar van vastlopen of door het materiaal te breken te verlagen, vermindert u de druk op de boor en laat u de boor langzaam door het laatste deel van het gat boren.
6. Houd de motor draaiende als u de boor uit een geboord gat trekt. Dit helpt vastzitten te voorkomen.
7. Bij boren met variabele snelheid is het niet nodig een voorboring uit te voeren. Gebruik een lage snelheid om te beginnen met het boorgat en voer de snelheid op door de trekker steviger in te drukken als het gat diep genoeg is om te boren zonder dat de boor eruit kan schieten.

IN METAAL BOREN

Begin op lage snelheid te boren en verhoog naar volledige snelheid terwijl u stevige druk op het gereedschap uitoefent. Een gelijkmatige hoeveelheid metaalsplinters die vrijkomt, geeft aan dat u de juiste boorsnelheid gebruikt. Gebruik een smeermiddel als u metaal boort. De uitzonderingen hierop zijn gietijzer en koper, die droog dienen te worden geboord.

OPMERKING: Grote [8 mm (5/16") tot 13 mm (1/2")] gaten in staal kunnen gemakkelijker worden gemaakt als eerst een proefgat [4 mm (5/32") tot 5 mm (3/16")] wordt geboord.

IN HOUT BOREN

Begin op lage snelheid te boren en verhoog naar volledige snelheid terwijl u stevige druk op het gereedschap uitoefent. Gaten in hout kunt u boren

met dezelfde spiraalboren die voor metaal worden gebruikt. Deze boren kunnen oververhit raken tenzij ze regelmatig uit het boorgat worden getrokken om houtsplinters te verwijderen. Een werkstuk dat zeer waarschijnlijk splinters geeft, dient met een stuk hout te worden ondersteund.

ONDERHOUD

Uw elektrisch gereedschap van DEWALT is ontworpen om gedurende een lange periode te werken met een minimum aan onderhoud. Een blijvend goede werking is afhankelijk van goede verzorging en regelmatig reinigen.



WAARSCHUWING: Om het risico van letsel te verminderen, moet u de unit uitzetten en de stekker van de machine uit het stopcontact halen vóór de installatie en verwijdering van toebehoren, vóór het aanpassen of veranderingen van instellingen of als u reparaties uitvoert. Controleer of de triggerschakelaar in de UIT-positie staat. Een toevallige activering kan verwondingen veroorzaken.



Smering

Uw elektrisch gereedschap heeft geen extra smering.



Reinigen



WAARSCHUWING: Blaas vuil en stof met droge lucht uit de behuizing als vuil zich zichtbaar opstapelt in en rond de ventilatieopeningen. Draag goedgekeurde oogbescherming en goedgekeurd stofmasker bij het uitvoeren van deze procedure.



WAARSCHUWING: Gebruik nooit oplosmiddelen of andere ruwe chemicaliën voor het reinigen van de niet-metalen onderdelen van het werktuig. Deze chemicaliën kunnen de materialen die in deze onderdelen gebruikt worden, verzwakken. Gebruik een doek enkel bevochtigd met water en zachte zeep. Laat nooit vloeistof in het gereedschap lopen en dompel nooit enig deel van het gereedschap onder in vloeistof.

Optionele hulpstukken



WAARSCHUWING: Omdat hulpstukken, behalve die van DEWALT, niet zijn getest in combinatie met dit product, kan het gebruik van dergelijke hulpstukken gevaarlijk zijn. Om het risico van letsel te beperken, mogen bij dit product uitsluitend accessoires worden gebruikt die zijn aanbevolen door DEWALT.

Raadpleeg uw dealer voor nadere informatie over de geschikte hulpstukken en accessoires.

Milieubescherming



Aparte inzameling. Dit product mag niet bij het normale huishoudafval worden gegooid.

Als u op een dag merkt dat uw DEWALT product vervangen moet worden of dat u het verder niet kunt gebruiken, gooi het dan niet bij het huishoudafval. Dit product moet afzonderlijk ingezameld worden.



Aparte inzameling van gebruikte producten en verpakkingen maakt recycling en hergebruik van materialen mogelijk. Hergebruik van gerecycleerde materialen helpt milieuvervuiling te voorkomen en vermindert de vraag naar grondstoffen.

Plaatselijke voorschriften bepalen mogelijk een aparte inzameling voor elektrische producten, in containerparken of bij de verkoper wanneer u een nieuw product koopt.

DEWALT beschikt over een gebouw voor de verzameling en recyclage van DEWALT producten die het einde van hun levensduur hebben bereikt. Om van deze dienst gebruik te maken, kunt u uw product terugbrengen naar elke erkende reparateur die hem voor ons zal inzamelen.

U kunt de dichtstbijzijnde erkende reparateur vinden door contact op te nemen met uw plaatselijke DEWALT kantoor op het adres dat in deze handleiding staat. Of u kunt een lijst met erkende DEWALT reparateurs en alle gegevens over onze herstellingsdienst en contactinformatie vinden op www.2helpU.com.

GARANTIE

DEWALT vertrouwt op de kwaliteit van zijn producten en biedt een uitstekende garantie aan voor professionele gebruikers van het product. Deze garantieverklaring komt in aanvulling op, en beïnvloedt op geen enkele wijze uw contractuele rechten als een professioneel gebruiker of uw wettelijke rechten als een privé, niet-professioneel gebruiker. De garantie is geldig binnen het grondgebied van de Lidstaten van de Europese Unie en de Europese Vrijhandelszone.

• 30 DAGEN NIET GOED GELD TERUG GARANTIE •

Als u niet volkomen tevreden bent over de prestaties van uw DEWALT gereedschap, kunt u dit gewoon binnen 30 dagen terugbrengen, compleet met de originele onderdelen zoals u het aankocht, bij het verkooppunt. U krijgt uw geld volledig vergoed. Het product moet blootgesteld zijn geweest aan redelijke slijtage en u dient een aankoopbewijs te overleggen.

• EEN JAAR GRATIS ONDERHOUDSCONTRACT •

Als u onderhoud aan uw DEWALT gereedschap nodig hebt gedurende de 12 maanden volgend op uw aankoop, wordt dit gratis uitgevoerd door een erkende DEWALT reparateur. U dient een aankoopbewijs te overleggen. Inclusief arbeidskosten. Exclusief accessoires en reserveonderdelen, tenzij deze defect raakten en onder de garantie vielen.

• EEN JAAR VOLLEDIGE GARANTIE •

Als uw DEWALT product defect raakt als gevolg van verkeerd materiaal of onjuiste constructie binnen 12 maanden na de datum van aankoop, garandeert DEWALT alle defecte onderdelen gratis te vervangen of – naar onze beoordeling – het apparaat gratis te vervangen, op voorwaarde dat:

- Het product niet verkeerd gebruikt is;
- Het product is blootgesteld aan redelijke slijtage;
- Er geen reparaties zijn ondernomen door niet-geautoriseerde personen;
- U een aankoopbewijs kunt overleggen;
- Het product compleet met alle originele onderdelen wordt geretourneerd.

Als u een schadeclaim wilt indienen, neem dan contact op met uw verkoper of zoek de locatie op van de dichtstbijzijnde erkende DEWALT reparateur in de DEWALT catalogus, of neem contact op met uw DEWALT kantoor via het adres dat in deze handleiding staat vermeld. Een lijst van erkende DEWALT reparateurs en volledige details over onze after sales service zijn ook te vinden op internet via: www.2helpU.com.

SLAGBOREMASKIN

D21716, D21717

Gratulerer!

Du har valgt et DEWALT elektroverktøy. Årelang erfaring, konstant produktutvikling og fornyelse gjør DEWALT til en av de mest pålitelige partnere for profesjonelle brukere.

Tekniske data

		D21716	D21717
Spenning	V	230	
Type		2	
Motoreffekt	W	701	
Turtall, ubelastet	min ⁻¹	0 - 2.600	
Slagfall, ubelastet	min ⁻¹	0 - 44.200	
Maksimal borekapasitet i stål/tre/betong	mm	13/30/16	
Chuck-spindel størrelse gjenger	UNF	1/2" x 20	
Diameter krage	mm	43	
Maksimal kapasitet chuck	mm	13	
Vekt	kg	1,9	
L_{PA} (lydtrykk)	dB(A)	95	
K_{PA} (lydtrykk-usikkerhet)	dB(A)	3,1	
L_{WA} (lydstyrke)	dB(A)	106	
K_{WA} (lydstyrke-usikkerhet)	dB(A)	3,1	

Total vibrasjonverdier (triax vektor-sum) fastsatt i henhold til EN 60745:

Vibrasjonsutslippsverdi a_h

Boring:

$a_{h,D}$	=	m/s ²	22,9
Usikkerhet K	=	m/s ²	2,9

Vibrasjonsutslippsverdi a_h

Boring i metall:

$a_{h,D}$	=	m/s ²	2,8
Usikkerhet K	=	m/s ²	1,5

Vibrasjonsutslippsverdi a_h

Bruke som skrutrekker:

a_h	=	m/s ²	< 2,5
Usikkerhet K	=	m/s ²	1,5

Vibrasjonsverdien som oppgis i denne manualen har blitt målt i samsvar med en standard test utført i henhold til EN 60745, og kan brukes til å sammenligne ett verkøy med et annet. Den kan brukes til et midlertertidig overslag av eksponering.



ADVARSEL: Det erklærte vibrasjonsnivået reflekterer verktøyets hovedbruksområder. Dersom verktøyet brukes til andre formål, med annet tilbehør, eller ikke har blitt vedlikeholdt, så kan vibrasjonsnivået endres. Dette kan øke eksponeringsnivået vesentlig over hele arbeidsperioden.

En vurdering av eksponeringsnivået til vibrasjoner bør også tas i betraktning når verktøyet er slått av, eller når det sviver men ikke utfører arbeid. Dette kan redusere eksponeringsnivået vesentlig over hele arbeidsperioden.

Identifiser ekstra sikkerhetstiltak som beskytter operatøren fra vibrasjonseffektene. Dette inkluderer vedlikehold av verktøy og tilbehør, holde hendene varme og arbeidsstillinger.

Sikringer:

Europa 230 V verktøy 10 A, nettspenning

Definisjoner: Retningslinjer for sikkerhet

Definisjonene under beskriver alvorlighetsgraden for hvert signalkodeord. Vennligst les håndboken og legg merke til disse symbolene.



FARE: Indikerer en overhengende farlig situasjon som **vil** føre til **død eller alvorlige personskader** hvis den ikke avverges.



ADVARSEL: Indikerer en potensielt farlig situasjon som **kan** føre til **død eller alvorlige personskader** hvis den ikke avverges.



FORSIKTIG: Indikerer en potensielt farlig situasjon som **kan** føre til **små eller moderate personskader** hvis den ikke avverges.

MERK: Angir en arbeidsmåte **som ikke er relatert til personskader**, men som **kan** føre til **skader på utstyr** hvis den ikke unngås.



Betegner fare for elektrosjokk.



Betegner fare for brann.

Overensstemmelseserklæring med EU

MASKINERIDIREKTIV



D21716, D21717

DEWALT erklærer at de produktene som er beskrevet under "tekniske data" er i samsvar med: 98/37/EC (until Dec. 28, 2009), 2006/42/EC (from Dec. 29, 2009), EN 60745-1, EN 60745-2-1, EN60745-2-2.

Disse produktene er også i samsvar med direktiv 2004/108/EC. For mer informasjon, vennligst kontakt DEWALT på følgende adresser eller se baksiden av håndboken.

Undertegnede er ansvarlig for sammenstillingen av den tekniske filen og fremsetter denne erklæringen på vegne av DEWALT.

Horst Grossmann
visepresident teknikk og produktutvikling
DEWALT, Richard-Klinger-Strasse 11,
D-65510, Idstein, Tyskland
06.08.2009



ADVARSEL: Les bruksanvisningen slik at skaderisikoen kan reduseres.

Generelle sikkerhetsadvarsler ved bruk av elektriske verktøyer



ADVARSEL! Les alle sikkerhetsadvarsler og bruksanvisninger. Unnlatelse av å følge advarsler og bruksanvisninger kan resultere i elektrisk sjokk, brann og/eller alvorlige skader.

TA VARE PÅ ALLE ADVARSLER OG BRUKSANVISNINGER FOR FREMTIDIG REFERANSE

Begrepet "elektrisk verktøy" i advarslene nedenfor henviser til et strømdrevet (med ledning) elektrisk verktøy eller batteridrevet (uten ledning) elektrisk verktøy.

1) SIKKERHET PÅ ARBEIDSPLASSEN

- Pass på at arbeidsplassen er ren og godt belyst.** Rotete eller mørke områder øker faren for ulykker.
- Bruk ikke elektriske verktøy i eksplosive omgivelser, f.eks. nær antennelig væske, gass eller støv.** Elektriske verktøyer produserer gnister som kan antenne støv eller gass.
- Barn og tilskuere skal holdes på god avstand ved bruk av elektriske verktøyer.** Forstyrrelser kan forårsake at en mister oversikten.

2) SIKKERHET VED BRUK AV ELEKTRISITET

- Støpslene på elektriske verktøy må passe i stikkontaktene. Endre aldri et støpsel. Bruk ikke tilpasningsstøpsler på jordede elektriske verktøy.** Uendrede støpsler og stikkontakter som passer kravene, reduserer risikoen for elektrisk støt.
- Unngå å berøre jordede flater som rør, radiatorer, komfyrer og kjøleskap.** Hvis kroppen er jordet, øker faren for elektrisk støt.
- Utsett ikke elektriske verktøy for regn eller fuktighet.** Hvis vann kommer inn i et elektrisk verktøy, øker faren for elektrisk støt.
- Vær ikke hardhendt med ledningen. Bruk ikke ledningen til å bære, dra eller frakople det elektriske verktøyet. Hold ledningen på god avstand fra varme, olje, skarpe kanter eller bevegelige deler.** Skadde eller sammenviklede ledninger øker faren for elektrisk støt.
- Ved utendørs bruk av det elektriske verktøyet skal du bruke en skjøteledning som er beregnet på utendørs bruk.** Bruk av ledning som er beregnet på utendørs bruk reduserer faren for elektrisk støt.
- Hvis du må bruke et elektrisk verktøy i fuktige omgivelser, bruk en strømkilde med jordfeilbryter (RCD).** Bruk av jordfeilbryter reduserer faren for elektrisk støt.

3) PERSONSIKKERHET

- Vær oppmerksom, følg med på det du gjør, og bruk sunn fornuft når du bruker et elektrisk verktøy. Bruk ikke elektriske verktøy hvis du er trøtt eller sliten eller har brukt narkotika, alkohol eller legemidler.** Et øyeblikks uoppmerksomhet er nok til å forårsake alvorlig personskade.
- Bruk personlig verneutstyr. Bruk alltid vernebriller.** Bruk av verneutstyr som støvmasker, glidesikre sko, hjelm og hørselsvern der det trengs, reduserer faren for personskade.
- Unngå utilsiktet oppstarting. Påse at bryteren er i AV-posisjon før du kople til strømmen og/eller batteripakken, samt tar**

opp eller bærer verktøyet. Hvis du bærer elektriske verktøy med fingeren på bryteren eller setter støpselet i stikkontakten mens bryteren er på, øker du faren for ulykker.

- d) **Fjern eventuelle justeringsnøkler før du slår på det elektriske verktøyet.** En skrunøkkel som er festet til en roterende del i det elektriske verktøyet, kan forårsake personskade.
- e) **Strekk deg ikke for langt. Behold fotfestet og god balanse til enhver tid.** Dette gir bedre kontroll over det elektriske verktøyet hvis det skulle oppstå en uventet situasjon.
- f) **Kle deg skikkelig. Bruk ikke løstsittende klær eller smykker. Hold hår, klær og hansker på god avstand fra bevegelige deler.** Løstsittende klær, smykker og langt hår kan sette seg fast i bevegelige deler.
- g) **Hvis verktøyet har tilkopling for støvoppsamler eller støvavsug, skal du påse at disse er tilkoplede og brukes på riktig måte.** Bruk av støvoppsamler kan redusere faren som er forbundet med støv.

4) BRUK OG BEHANDLING AV ELEKTRISKE VERKTØY

- a) **Forsér ikke det elektriske verktøyet. Bruk riktig elektrisk verktøy til jobben.** Det riktige verktøyet gjør jobben bedre og tryggere og med den hastigheten som er det konstruert for.
- b) **Bruk ikke det elektriske verktøyet hvis det ikke går an å slå bryteren av og på.** Verktøy som ikke kan styres med bryteren, er farlig og må repareres.
- c) **Ta støpselet ut av kontakten og/eller ta batteripakken ut av det elektriske verktøyet, før du foretar justeringer, bytter tilbehør eller legger det bort til oppbevaring.** Slike forebyggende sikkerhetstiltak reduserer faren for at det elektriske verktøyet startes utilsiktet.
- d) **Oppbevar elektriske verktøy utilgjengelig for barn, og la ikke personer som ikke er kjent med verktøyet eller disse anvisningene, bruke verktøyet.** Elektriske verktøy er farlige i hendene på ukyndige brukere.
- e) **Vedlikehold av elektriske verktøy. Se etter feiljusteringer eller binding i bevegelige deler, skadde deler eller andre ting som kan påvirke det elektriske verktøyet funksjonalitet. Hvis det elektriske verktøyet er skadet, skal det repareres før bruk.** Mange ulykker forårsakes av dårlig vedlikeholdte elektriske verktøy.
- f) **Sørg for at skjæreverktøy alltid er skarpe og rene.** Med riktig vedlikeholdte skjæreverktøy med skarpe skjærekanten

oppstår det sjeldnere bindinger. Slike verktøy er dessuten lettere å håndtere.

- g) **Bruk det elektriske verktøyet, tilbehør, bits osv. i samsvar med disse anvisningene. Ta også hensyn til arbeidsforholdene og jobben som skal utføres.** Det kan være farlig å bruke det elektriske verktøyet til andre oppgaver enn det som er tiltenkt.

5) SERVICE

- a) **Service på det elektriske verktøyet skal utføres av en kvalifisert servicetekniker som utelukkende bruker originale reservedeler.** Slik sørger du for å ivareta det elektriske verktøyet sikkerhet.

Ytterligere spesifikke sikkerhetsregler for driller

- **Bruk hørselvern.** Eksponering mot støy kan føre til tap av hørsel.
- **Hold det elektriske verktøyet kun i isolerte gripeoverflater når du utfører operasjoner hvor kutteutstyret kan komme i kontakt med skjulte ledninger eller egen ledning.** Kutteutstyr som kommer i kontakt med en strømførende ledning, kan føre til at eksponerte metalldele på elektroverktøyet blir strømførende, og kan gi operatøren støt.
- **Bruk klemmer eller en annen praktisk metode for å feste og støtte arbeidsstykket til en stabil plattform.** Det er ikke stabilt nok å holde arbeidsstykket med hånden eller mot kroppen din. Dette kan føre til at du mister styringen.
- **Bruk vernebriller eller annen øyebeskyttelse.** Boring fører til at spon kan fly av gårde. Flygende spon kan føre til permanent øyeskade.
- **Bitt og verktøy blir varme under bruk.** Bruk hansker når du skal berøre disse.
- **Hold håndtakene tørre, rene, frie for olje og smørefett. Vi anbefaler å bruke gummi-hansker.** Dette gjør at du har bedre kontroll på verktøyet.

Øvrige farer

Følgende farer er uløselig knyttet til bruken av sager:

- Skader som skyldes berøring av de roterende delene eller varme deler på verktøyet.

Til tross for at man følger relevante sikkerhetsbestemmelser og bruker sikkerhetsutstyr, er det bestemte farer som ikke kan unngås.

Disse er:

- Hørselsskader.
- Fare for å klemme fingrene når man bytter tilbehøret.

- Helseskader som skyldes innånding av støv som oppstår ved arbeid med tre.
- Fare for personskade pga. flygende partikler.
- Fare for personskade ved langvarig bruk.

Merking på verktøyet

Følgende piktogrammer vises på verktøyet:



Les instruksjonshåndboken før bruk.

DATOKODE PLASSERING (FIG. A)

Datokoden (13), som også inkluderer produksjonsåret, er trykket på huset.

Eksempel:

2009 XX XX

Produksjonsår

Kontroll av pakkens innhold

Pakken inneholder:

- 1 Slagboremaskin
- 1 Sidehåndtak
- 1 Dybdeanlegg
- 1 Chucknøkkel (D21716)
- 1 Koffert (kun K-modeller)
- 1 Instruksjonsbok
- 1 Splitt-tegning

- Kontroller om verktøyet, deler eller tilbehør er blitt skadet under transporten.
- Ta deg tid til å lese nøye igjennom instruksjonsboken slik at du forstår innholdet før verktøyet tas i bruk.

Beskrivelse (fig. A, E)



ADVARSEL: Verktøyet eller delene skal aldri modifiseres, ellers kan det oppstå materiell skade eller personskade.

- 1 Bryter for variabel hastighet
- 2 Låseknapp
- 3 Glidebryter forover/revers
- 4 Funksjonsvelger
- 5 Ventilasjonsåpninger
- 6 Sidehåndtak
- 7 Dybdejusteringsstang
- 8 Chuck med nøkkel (D21716)
- 8 Nøkkelløs chuck (D21717)

- 9 Hylse
- 10 Chucknøkkel
- 11 Hovedhåndtak
- 12 Skrue

ILTENKT BRUK

Slagboret er beregnet på fagmessig boring og skruing.

SKAL IKKE brukes ved høy luftfuktighet eller nær antenkelige væsker eller gasser.

Disse slagborene er profesjonelt elektroverktøy. **LA IKKE** barn røre verktøyet. Det kreves oppsyn når uerfarne operatører bruker dette verktøyet.

Elektrisk sikkerhet

Den elektriske motoren er blitt konstruert for kun én spenning. Kontroller alltid at strømforsyningen samsvarer med spenningen på merkeskiltet.



Ditt DEWALT-verktøy er dobbeltisolert i samsvar med EN 60745; det trengs derfor ikke noen jordledning.

Dersom tilførselsledningen er skadet, må den byttes i en spesialledning som fås via DEWALT-serviceorganisasjon.

Bruk av skjøteledning

Hvis man trenger en skjøteledning, bruk en godkjent skjøteledning egnet for verktøyets strømforbruk (se tekniske data). Minimum størrelse på lederen er 1 mm²; maksimum lengde er 30 m.

Alltid vikle ut kabelen fullstendig når du bruker en kabeltrommel.

MONTERING OG JUSTERING



ADVARSEL: Reduser risikoen for personskade: **Slå av verktøyet og trekk ut strømledningen før du monterer eller demonterer tilbehør, justerer eller endrer konfigurasjoner eller skal utføre reparasjoner.** Påse at utløserknappen står på AV. Utilsiktet start kan forårsake personskade.

Valg av driftsmåte (fig. B)

Slagboremaskinene har to driftsmåter:



Boring:
for stål, tre og plast.



Slagboring:
samtidig rotasjon og slag for boring i betong og murverk.

NORSK

- Velg ønsket funksjon ved å dreie slagvelgeren (4) i ønsket stilling.

Innsetting og fjerning av bits (fig. A)

Selvspennende chuck

- Åpne chucken ved å skru chuckringen (9) mot solen og sett i bits-skaftet.
- Fest det godt ved å dreie kragen med solen.

Chuck med nøkkel

- Åpne chucken ved å skru chuckringen (9) mot solen og sett i bits-skaftet.
- Stikk chucknøkkelen (10) inn i alle hullene på siden av chucken og skru den fast med solen.
- Bitsen fjernes ved å gå frem i omvendt rekkefølge.

Montering av sidehåndtaket (fig. A)

Sidehåndtaket (6) kan monteres slik at det passer for både venstre- og høyrehendte brukere.



ADVARSEL: Sørg for at sidehåndtaket alltid er riktig montert før boremaskinen tas i bruk.

- Sidehåndtaket løsnes.
- For høyrehendte, skyv sidehåndtak-klemmen over kragen bak chucken, med håndtaket til venstre.
- For venstrehandte, skyv sidehåndtak-klemmen over kragen bak chucken, med håndtaket til høyre.
- Drei sidehåndtaket til det kommer i ønsket stilling og sett håndtaket fast.

Innstilling av boredybde (fig. C)

- Sett riktig borbits i chucken.
- Løsne sidehåndtaket (6).
- Før dybdejusteringsstangen (7) gjennom hullet i sidehåndtak-klemmen.
- Juster boredybden som angitt.
- Skru fast sidehåndtaket.

Forover/bakover-skyvebryter (fig. A)

- Høyre/venstregange velges ved hjelp av bryteren for høyre/venstregange (3).



ADVARSEL: Vent alltid til motoren har stanset helt før rotasjonsretningen endres.

Fjerning av chuck (fig. E, F)

- Åpne chuckåpningen så mye som mulig.
- Stikk en skrutrekker inn i chucken og fjern skruen som holder chucken fast (12) ved å vri den med solen.
- Fest en sekskantnøkkel i chucken og bank med en hammer, som vist.

Før maskinen tas i bruk

- Sett i riktig bits.
- Marker stedet hvor hullet skal bores.

BRUK



ADVARSEL: For å redusere risikoen for alvorlig personskade, slå av verktøyet og koble det fra strømkilden før du foretar eventuelle justeringer eller fjerner/installerer tilleggsutstyr eller tilbehør.

Bruksanvisning



ADVARSEL:

- Ta alltid hensyn til sikkerhetsinstruksjonene og gjeldende forskrifter.
- Vær oppmerksom på hvor røropplegg og ledninger befinner seg.
- Trykk bare lett på maskinen. Stor kraft fører ikke til raskere boring, men til at maskinen presterer dårligere og at levetiden eventuelt reduseres.

Korrekt plassering av hendene (fig. A, D)



ADVARSEL: For å redusere faren for alvorlig personskade, skal man **ALLTID** ha hendene i korrekt posisjon, som vist.



ADVARSEL: For å redusere faren for personskade, skal man **ALLTID** holde godt fast, for å være forberedt på en plutselig reaksjon.

Korrekt plassering av hendene krever én hånd på hovedhåndtaket (6), med den andre hånden på sidehåndtaket (11).

Skru på og av (fig. A)

- Start maskinen ved å trykke på bryteren for variabelt turtall (1). Maskinens turtall avhenger av hvor hardt man trykker på bryteren.
- Om nødvendig, trykk på låseknappen (2) for kontinuerlig drift og slipp bryteren. Låseknappen virker bare når maskinen går for fullt i høyregange.

- Maskinen stanses ved å slippe strømbryteren.
- Når maskinen går i kontinuerlig drift, stanses den med et rask trykk på strømbryteren, som deretter slippes. Skru alltid AV maskinen når arbeidet er avsluttet og før støpselet tas ut av kontakten.

Skrutrekking

- Velg høyre/venstregange.

Slagboring (fig. A)

- Velg slagboring.
- Trykk på strømbryteren (1).

Boring (fig. A)

- Velg boring.
- Gå frem som beskrevet for slagboring.

Boring



ADVARSEL: For å redusere risikoen for alvorlig personskade, slå av verktøyet og koble det fra strømkilden før du foretar eventuelle justeringer eller fjerner/installerer tilleggsutstyr eller tilbehør.



ADVARSEL: For å redusere faren for personskade, må du ALLTID sørge for at arbeidsstykket er forankret eller godt fastklemt. Ved boring av tynne materialer, må du bruke en treblokk bak for å unngå skader på materialet.

1. Bruk kun skarpe drillbitt. For TRE, bruk innstillingen for lav fart og spiralbor, flatbor, power-spiralbor eller hullsag. For METALL, bruk innstilling for lav fart og stålspiralbor eller hullsag.
2. Utøv alltid trykk i rett linje med bittet. Bruk nok trykk til at boret griper, men ikke skyv så hardt at motoren stopper eller bittet flytter seg.
3. Hold verktøyet godt fast med begge hender for å kontrollere torsjonskraften til drillen.



FORSIKTIG: Drillen kan stanse ved overbelastning og føre til en plutselig vridning. Forvent alltid en stans. Hold verktøyet godt fast for å kontrollere torsjonskraften og unngå personskader.

4. **HVIS DRILLEN STOPPER**, er det vanligvis fordi den er overbelastet eller brukes feil. **SLIPP UTLØSEREN UMIDDELBART**, fjern drillbittene fra arbeidsstykket, og fastslå årsaken til at den stanset. **IKKE TRYKK UTLØSEREN AV OG PÅ FOR Å FORSØKE Å STARTE EN DRILL SOM HAR KJØRT SEG FAST – DETTE KAN SKADE DRILLEN.**

5. For å minimere fastkjøring eller gjennombrudd på materialet, må du redusere trykket på drillen og føre bittet forsiktig gjennom den siste delen av hullet.
6. Hold motoren i gang når du trekker bittet tilbake ut av borehullet. Dette vil bidra til å forhindre fastsetting.
7. For driller med variabel hastighet er det ikke nødvendig med en senterutstansing i det punktet som skal bores. Bruk lav hastighet i begynnelsen av hullet og øk hastigheten ved å trykke bryteren hardere inn når hullet er dypt nok til å bore uten at boret hopper ut.

BORING I METALL

Begynn å bore med lav hastighet og øk til full hastighet med et fast trykk på verktøyet. En rolig, jevn flyt med metallspion tyder på at borehastigheten er korrekt. Bruk skjærevæske når du borer i metall. Unntakene er støpejern og messing, som skal bores tørt.

MERK: Store [8 mm (5/16") til 13 mm (1/2")] hull i stål er enklere å lage dersom du først borer et styrehull [4 mm (5/32") til 5 mm (3/16")].

BORING I TRE

Begynn å bore med lav hastighet og øk til full hastighet med et fast trykk på verktøyet. Hull i tre kan lages ved å bruke det samme spiralboret som ved boring i metall. Disse bittene kan bli overopphetede hvis de ikke tas ofte ut for å fjerne spon fra rillene. Hvis det er sannsynlig at arbeidsstykket kan flise seg opp, må det støttes opp med en treblokk.

Vedlikehold

Elektriske verktøy fra DEWALT er laget for langtidsbruk med minimalt vedlikehold. Uavbrutt og tilfredsstillende bruk avhenger av riktig bruk og jevnlig verktøysvedlikehold.



ADVARSEL: Reduser risikoen for personskade: Slå av verktøyet og trekk ut strømledningen før du monterer eller demonterer tilbehør, justerer eller endrer konfigurasjoner eller skal utføre reparasjoner. Påse at utløserknappen står på AV. Utilisikket start kan forårsake personskade.



Smøring

Dette elektriske verktøyet trenger ikke smøring.



Rengjøring



ADVARSEL: Blås smuss og støv ut av verktøyhuset med tørr luft så ofte som du ser at smuss legger seg i og rundt lufteråpningene. Bruk godkjent øyebeskyttelse og godkjent støvmaske når du utfører denne prosedyren.



ADVARSEL: Aldri bruk oppløsningsmidler eller andre sterke kjemikalier for rengjøring av ikke-metalliske deler av verktøyet. Disse kjemikaliene kan svekke materialene brukt i disse delene. Bruk en klut fuktet kun med vann og mild såpe. Pass på at det aldri kommer væske inn i verktøyet. Legg aldri noen av verktøydelenene i vann.

Ekstraustyr



ADVARSEL: Siden tilbehør som ikke leveres av DEWALT ikke er testet med dette produktet, kan det være farlig å bruke slikt tilbehør. Reduser risikoen for personskade ved å kun bruke tilbehør som anbefales av DEWALT sammen med dette produktet.

Ta kontakt med en forhandler for informasjon om ekstraustyr.

Miljøvern



Separat innsamling. Dette produktet skal ikke kastes sammen med vanlig husholdningsavfall.

Hvis du en dag finner ut at DEWALT-produktet må skiftes eller du ikke lenger har bruk for det, skal du ikke kaste det sammen med det vanlige husholdningsavfallet. Sørg for at produktet innsamles separat.



Separat innsamling av brukte produkter og pakkematerialer gjør det mulig å gjenvinne materialer og bruke dem på nytt. Gjenbruk av gjenvunne materialer reduserer forurensning og etterspørselen etter råvarer.

Lokale forskrifter kan inneholde bestemmelser om separat innsamling av elektriske produkter fra hjemmet, ved søppelfyllinger eller hos forhandleren når du kjøper et nytt produkt.

DEWALT har et anlegg for innsamling og gjenvinning av DEWALT-produkter som ikke kan brukes lenger. Send produktet til et autorisert servicesenter som kan samle inn produkter på dine vegne og anvende denne tjenesten.

Finn nærmeste autoriserte servicesenter ved å ta kontakt med nærmeste DEWALT-kontor på adressen som er oppført i denne brukerhåndboken. Du finner også en liste over autoriserte servicesentre for DEWALT og utførlig informasjon om service og kontaktpersoner på Internett på www.2helpU.com.

GARANTI

DEWALT er overbevist om kvaliteten på produktene sine og tilbyr en enestående garanti for profesjonelle brukere av produktet. Denne garantierklæringen kommer i tillegg til, og har på ingen måte negativ innvirkning på, dine kontraktsmessige rettigheter som profesjonell bruker eller på dine lovfestede rettigheter som privat, ikke-profesjonell bruker. Garantien er gyldig innen områdene tilhørende medlemslandene i den Europeiske Union (EU) og det Europeiske Frihandelsområdet (EFTA).

• 30-DAGERS RISIKOFRI TILFREDSHETSGARANTI •

Dersom du ikke er helt tilfreds med ytelsen til ditt DEWALT-verktøy, kan du ganske enkelt returnere det innen 30 dager, komplett med alle de originale komponentene slik du kjøpte det, til innkjøpsstedet for å få full refusjon eller bytte. Produktet må ha blitt utsatt for rimelig slitasje og kvittering må fremvises.

• ET ÅRS GRATIS SERVICEKONTRAKT •

Hvis du trenger vedlikehold eller service på ditt DEWALT-verktøy i løpet av de første 12 månedene etter innkjøp, vil dette bli utført vederlagsfritt av en autorisert DEWALT-reparatør. Kvittering må fremvises. Inkluderer arbeid. Ekskluderer tilbehør og reservedeler såfremt disse ikke svikter under garantien.

• ET ÅRS FULL GARANTI •

Dersom ditt DEWALT-produkt blir defekt på grunn av material- eller produksjonsfeil innen 12 måneder fra kjøpsdato, garanterer DEWALT å bytte ut alle defekte deler vederlagsfritt eller - etter vårt skjønn - å erstatte enheten vederlagsfritt, forutsatt at:

- Produktet ikke har blitt feilaktig anvendt;
- Produktet har blitt utsatt for rimelig slitasje;
- Reparasjoner ikke er blitt forsøkt av uautoriserte personer;
- Kvittering fremvises.
- Produktet returneres komplett med alle originale komponenter.

Dersom du ønsker å fremme et krav, ta kontakt med selgeren eller finn nærmeste autoriserte DEWALT-reparatør i DEWALT-katalogen eller ta kontakt med ditt DEWALT-kontor på den adressen som du finner i denne brukerhåndboken. Alternativt er en liste over autoriserte DEWALT-reparatører og alle detaljer om service etter salg tilgjengelig på Internett på: www.2helpU.com.

BERBEQUIM DE PERCUSSÃO D21716, D21717

Parabéns!

Escolheu uma Ferramenta Eléctrica DEWALT. Muitos anos de experiência, um desenvolvimento contínuo de produtos e o espírito de inovação fizeram da DEWALT um dos parceiros mais fiáveis para os utilizadores profissionais.

Dados técnicos

		D21716 D21717
Voltagem	V	230
Tipo		2
Potência absorvida	W	701
Velocidade em vazio	min ⁻¹	0 - 2.600
Impacto em vazio	min ⁻¹	0 - 44.200
Capacidade máxima de perfuração em aço/madeira/betão	mm	13/30/16
Tamanho da rosca do veio da bucha	UNF	1/2" x 20
Diâmetro do colar	mm	43
Capacidade máxima da bucha	mm	13
Peso	kg	1,9
L_{PA} (pressão sonora)	dB(A)	95
K_{PA} (variabilidade da pressão sonora)	dB(A)	3,1
L_{WA} (potência sonora)	dB(A)	106
K_{WA} (variabilidade da potência sonora)	dB(A)	3,1

Valores totais de vibração (soma triaxial de vectores) determinados segundo a norma EN 60745:

Valor de emissão de vibrações a_h

Perfuração rotativa:

$a_{h,1D} =$	m/s ²	22,9
K de variabilidade =	m/s ²	2,9

Valor de emissão de vibrações a_h

Perfuração em metal

$a_{h,D} =$	m/s ²	2,8
K de variabilidade =	m/s ²	1,5

Valor de emissão de vibrações a_h

Aparafusamento:

$a_h =$	m/s ²	< 2,5
K de variabilidade =	m/s ²	1,5

O nível de emissão de vibrações apresentado neste folheto informativo foi medido de acordo com um

teste padrão ilustrado em EN 60745 e pode ser utilizado para comparar ferramentas. Pode ser usado como uma avaliação preliminar do nível de exposição.



ATENÇÃO: o nível de emissão de vibrações declarado representa as aplicações principais para as quais a ferramenta foi concebida. Contudo, se a ferramenta for utilizada para aplicações diferentes, com acessórios diferentes ou tiver uma má manutenção, o nível de emissão de vibrações poderá diferir. Isto poderá aumentar significativamente o nível de exposição ao longo do período total de trabalho.

Uma estimativa do nível de exposição à vibração também deverá ter em conta o número de vezes que a ferramenta é desligada ou está em funcionamento mas sem executar tarefas. Isto poderá reduzir significativamente o nível de exposição ao longo do período total de trabalho.

Identificar medidas de segurança adicionais para proteger o operador dos efeitos da vibração, tais como: cuidar da ferramenta e dos acessórios, manter as mãos quentes, organização dos padrões de trabalho.

Fusíveis:

Europa	Ferramentas de 230 V	10 amperes, alimentação de rede
--------	----------------------	---------------------------------

Definições: directrizes de segurança

As definições abaixo descrevem o nível de gravidade de cada aviso. Leia o manual e preste atenção a estes símbolos.



PERIGO: indica uma situação de perigo eminente que, se não for evitada, **irá** resultar em **morte ou ferimentos graves**.



ATENÇÃO: indica uma situação potencialmente perigosa que, se não for evitada, **podrá** resultar em **morte ou ferimentos graves**.



CUIDADO: indica uma situação potencialmente perigosa que, se não for evitada, **podrá** resultar em **ferimentos ligeiros ou moderados**.

AVISO: indica uma prática (*não relacionada com ferimentos*) que, se não for evitada, **poderá** resultar em **danos materiais**.



Indica risco de choque eléctrico.



Indica risco de incêndio.

Declaração de conformidade da CE

DIRECTIVA "MÁQUINAS"



D21716, D21717

A DEWALT declara que os produtos descritos em "dados técnicos" se encontram em conformidade com as seguintes normas e directivas: 98/37/CE (até 28 de Dezembro de 2009), 2006/42/CE (a partir de 29 de Dezembro de 2009), EN 60745-1, EN 60745-2-1 e EN60745-2-2.

em conformidade com a Directiva 2004/108/CE. Para obter mais informações, contacte a DEWALT através da morada indicada em seguida ou consulte o verso do manual.

O abaixo assinado é responsável pela compilação do ficheiro técnico e faz esta declaração em nome da DEWALT.

H. Grossmann

Horst Grossmann
Vice-presidente da Divisão de Engenharia e Desenvolvimento de Produtos
DEWALT, Richard-Klinger-Straße 11,
D-65510, Idstein, Alemanha
06.08.2009



ATENÇÃO: Para reduzir o risco de ferimentos, leia o manual de instruções.

Avisos de Segurança Gerais relativos às Ferramentas Eléctricas



ATENÇÃO! Leia todos os avisos e instruções de segurança. O não seguimento dos avisos e instruções pode resultar em choque eléctrico, incêndio e/ou ferimentos graves.

GUARDE TODOS OS AVISOS E INSTRUÇÕES PARA FUTURA REFERÊNCIA

Em todos os avisos que se seguem, o termo "ferramenta eléctrica" refere-se à sua ferramenta accionada por alimentação da rede eléctrica (com fio) ou por bateria (sem fio).

1) SEGURANÇA DA ÁREA DE TRABALHO

- Mantenha a área de trabalho limpa e bem iluminada.** As áreas desorganizadas ou escuras são propensas a acidentes.
- Não utilize as ferramentas eléctricas em ambientes explosivos, nomeadamente na presença de líquidos, gases ou poeiras inflamáveis.** As ferramentas eléctricas criam faíscas que poderão inflamar as poeiras ou os fumos.
- Mantenha as crianças e outras pessoas à distância quando utilizar a ferramenta eléctrica.** As distrações podem levar à perda de controlo.

2) SEGURANÇA ELÉCTRICA

- As fichas das ferramentas eléctricas têm de ser compatíveis com a tomada. Nunca modifique a ficha de forma alguma. Não utilize fichas adaptadoras com ferramentas eléctricas ligadas à terra.** Fichas não modificadas e tomadas compatíveis reduzem o risco de choque eléctrico.
- Evite o contacto corporal com superfícies ligadas à terra, como tubos, radiadores, fogões e frigoríficos.** Se o seu corpo estiver ligado à terra, o risco de choque eléctrico é maior.
- Não exponha as ferramentas eléctricas à chuva ou a condições de humidade.** A entrada de água numa ferramenta eléctrica aumenta o risco de choque eléctrico.
- Não utilize indevidamente o cabo. Nunca o utilize para carregar, arrastar ou desligar a ferramenta eléctrica. Mantenha o cabo afastado de calor, óleo, pontas afiadas ou peças em movimento.** Cabos danificados ou emaranhados aumentam o risco de choque eléctrico.
- Ao operar a ferramenta eléctrica fora de casa, utilize uma extensão adequada para a utilização ao ar livre.** A utilização de um cabo adequado para o ar livre reduz o risco de choque eléctrico.
- Se não for possível evitar trabalhar com uma ferramenta eléctrica num local húmido, utilize uma alimentação protegida por um dispositivo de corrente residual (DCR).** A utilização de um DCR reduz o risco de choque eléctrico.

PORTUGUÊS

3) SEGURANÇA PESSOAL

- a) **Mantenha-se atento, preste atenção ao que está a fazer e faça uso de bom senso ao operar uma ferramenta eléctrica. Não utilize uma ferramenta eléctrica quando estiver cansado ou sob o efeito de drogas, álcool ou medicamentos.** Um momento de desatenção durante a utilização de ferramentas eléctricas poderá resultar em ferimentos graves.
- b) **Use equipamento de protecção pessoal. Use sempre protecção ocular.** O equipamento de protecção, como máscara anti-poeira, sapatos de segurança antiderrapantes, capacete de segurança ou protecção auricular, usado nas condições apropriadas, reduz o risco de lesões.
- c) **Evite um accionamento acidental. Certifique-se de que o interruptor esteja na posição de desligado antes de ligar a fonte de alimentação eléctrica e/ou bateria ou antes de levantar ou transportar a ferramenta.** Se mantiver o dedo sobre o interruptor ao transportar a ferramenta eléctrica ou se ligar aparelhos que estejam com o interruptor ligado, poderá originar acidentes.
- d) **Retire qualquer chave de ajuste ou chave de porcas antes de ligar a ferramenta eléctrica.** Uma chave de porcas ou chave de ajuste colocada numa parte móvel do aparelho poderá resultar em lesões.
- e) **Não se estique demasiado. Mantenha-se sempre em posição firme e equilibrada.** Desta forma, será mais fácil controlar o aparelho em situações inesperadas.
- f) **Use roupa apropriada. Não use roupa larga nem jóias. Mantenha o cabelo, roupa e luvas afastados de partes em movimento.** Roupas largas, jóias ou cabelos compridos podem ficar presos nas peças em movimento.
- g) **Se for prevista a montagem de dispositivos de aspiração de pó e de dispositivos de recolha, assegure-se de que estejam ligados e sejam utilizados correctamente.** A utilização de dispositivos de recolha do pó pode reduzir os riscos provocados por poeiras.

4) UTILIZAÇÃO E MANUTENÇÃO DE FERRAMENTAS ELÉCTRICAS

- a) **Não sobrecarregue a ferramenta eléctrica. Utilize a ferramenta eléctrica correcta para o seu trabalho.** A ferramenta eléctrica adequada fará um trabalho melhor e mais seguro ao ritmo para que foi concebida.

- b) **Não utilize a ferramenta eléctrica se o interruptor não puder ser ligado nem desligado.** Qualquer ferramenta eléctrica que não possa ser controlada através do interruptor de ligar e desligar é um perigo e tem de ser reparada.
- c) **Retire a ficha da tomada e/ou a bateria da ferramenta eléctrica antes de efectuar quaisquer ajustes no aparelho, substituir acessórios ou armazenar a ferramenta eléctrica.** Estas medidas de segurança evitam que a ferramenta eléctrica seja ligada acidentalmente.
- d) **Guarde as ferramentas eléctricas que não estiverem a ser utilizadas fora do alcance de crianças e não permita que o aparelho seja utilizado por pessoas não familiarizadas com o mesmo ou com estas instruções.** As ferramentas eléctricas são perigosas nas mãos de pessoas sem formação.
- e) **Faça a manutenção das ferramentas eléctricas. Verifique se as partes móveis do aparelho estão alinhadas e não emperram, se existem peças partidas ou danificadas e qualquer outra situação que possa interferir com o funcionamento do aparelho. Caso existam peças danificadas, devem ser reparadas antes da utilização do aparelho.** Muitos acidentes têm como causa a manutenção insuficiente das ferramentas eléctricas.
- f) **Mantenha as ferramentas de corte sempre afiadas e limpas.** Ferramentas de corte devidamente tratadas, com arestas de corte afiadas, emperram com menos frequência e controlam-se com maior facilidade.
- g) **Utilize a ferramenta eléctrica, os acessórios e as peças, etc., de acordo com estas instruções, tendo em conta as condições de trabalho e a tarefa a ser efectuada.** A utilização da ferramenta eléctrica para fins diferentes dos previstos poderá resultar em situações perigosas.

5) ASSISTÊNCIA

- a) **A sua ferramenta eléctrica só deve ser reparada por pessoal qualificado e só devem ser utilizadas peças sobressalentes originais.** Desta forma, é assegurada a segurança da ferramenta eléctrica.

Regras adicionais de segurança específicas para berbequins

- **Use protectores auditivos.** A exposição ao ruído pode causar perda de audição.
- **Segure a ferramenta eléctrica apenas pelas superfícies isoladas específicas para o efeito ao efectuar uma operação em que o acessório da mesma possa entrar em contacto com fios ocultos ou com o próprio cabo da ferramenta.** Um acessório que entre em contacto com um fio com tensão eléctrica poderá fazer com que as peças de metal expostas da ferramenta conduzam electricidade e electrocitem o utilizador.
- **Utilize grampos ou outra forma prática de fixar e apoiar a peça de trabalho numa plataforma estável.** Segurar a peça de trabalho com as mãos ou contra o seu corpo não proporciona uma fixação estável e poderá resultar na perda do controlo da ferramenta.
- **Use óculos de protecção ou outra protecção ocular semelhante.** As operações de perfuração originam a projecção de detritos. As partículas voadoras podem causar danos oculares permanentes.
- **As brocas e a ferramenta ficam quentes durante a respectiva utilização.** Use luvas ao manuseá-las.
- **Mantenha as pegas secas, limpas e isentas de óleo e gordura. Recomenda-se que use luvas de borracha.** Isto irá permitir controlar melhor a ferramenta.

Riscos residuais

Os seguintes riscos são inerentes à utilização de berbequins:

- Ferimentos causados ao tocar nas peças rotativas ou em peças quentes da ferramenta.

Apesar da aplicação dos regulamentos de segurança relevantes e da implementação de dispositivos de segurança, alguns riscos residuais não podem ser evitados. Estes riscos são os seguintes:

- Danos auditivos.
- Risco de trilhar os dedos ao substituir um acessório.
- Riscos de saúde causados pela inalação de partículas produzidas ao trabalhar em madeira.
- Risco de ferimentos causados por partículas voadoras.
- Risco de ferimentos devido a uma utilização prolongada.

Símbolos na ferramenta

A ferramenta apresenta os seguintes símbolos:



Leia o manual de instruções antes de utilizar este equipamento.

POSIÇÃO DO CÓDIGO DE DATA (FIG. A)

O Código de data (13), o qual também inclui o ano de fabrico, está impresso na superfície do equipamento.

Exemplo:

2009 XX XX

Ano de fabrico

Conteúdo da embalagem

A embalagem contém:

- 1 Berbequim de percussão
- 1 Punho lateral
- 1 Vareta de ajuste da profundidade
- 1 Chave da bucha (D21716)
- 1 Caixa de transporte (apenas modelos K)
- 1 Manual de instruções
- 1 Vista dos componentes destacados

- Verifique se a ferramenta, as peças ou os acessórios apresentam sinais de danos que possam ter ocorrido durante o transporte.
- Antes de utilizar a ferramenta, dedique o tempo necessário à leitura e compreensão deste manual.

Descrição (fig. A, E)



AVISO: Nunca modifique a ferramenta eléctrica ou qualquer uma das suas peças. Podem ocorrer danos ou lesões.

- 1 Gatilho de velocidade variável
- 2 Interruptor de bloqueio
- 3 Selector de rotação para a frente/para trás
- 4 Selector do modo de funcionamento
- 5 Ranhuras de ventilação
- 6 Punho lateral
- 7 Haste de ajuste da profundidade
- 8 Mandril com chave (D21716)
- 8 Mandril sem chave (D21717)
- 9 Manga
- 10 Chave do mandril
- 11 Punho principal
- 12 Parafuso

PORTUGUÊS

FINALIDADE

A sua perfuradora de percussão foi concebida para aplicações profissionais de perfuração e aparafusamento.

NÃO utilize a ferramenta na presença de humidade ou de líquidos ou gases inflamáveis.

Estas perfuradoras de percussão são ferramentas eléctricas profissionais. **NÃO** permita que crianças mexam na ferramenta. É necessária supervisão quando a ferramenta seja utilizada por operadores sem experiência.

Segurança eléctrica

O motor eléctrico foi concebido apenas para uma voltagem específica. Verifique sempre se a tensão da tomada de electricidade corresponde à voltagem indicada na placa com os requisitos de alimentação da ferramenta.



A sua ferramenta da DEWALT possui isolamento duplo, em conformidade com a norma EN 60745. Por conseguinte, não é necessária qualquer ligação à terra

Se o cabo de alimentação estiver danificado, este tem de ser substituído por um cabo especialmente preparado, disponível através dos centros de assistência da DEWALT.

Utilizar uma extensão

Se for necessário utilizar uma extensão, use uma extensão aprovada que seja adequada para a potência de alimentação desta ferramenta (consulte os dados técnicos). O diâmetro mínimo do fio condutor é 1 mm²; o comprimento máximo da extensão é 30 m.

Ao utilizar uma bobina de cabo, desenrole sempre o cabo na íntegra.

MONTAGEM E AJUSTES



ATENÇÃO: Para reduzir o risco de lesão, desligue a unidade e desligue a máquina da tomada antes de instalar e remover acessórios, antes de ajustar ou alterar as configurações ou durante os procedimentos de reparação.

Certifique-se de que o interruptor do gatilho esteja na posição de desligado (OFF). Um arranque accidental pode causar lesões.

Seleção do modo de operação (fig. B)

Os berbequins de percussão podem ser utilizados em dois modos de operação:



Perfuração rotativa:
para aço, madeira e plásticos.



Perfuração com percussão:
rotação e impactos simultâneos para operações de perfuração em betão e alvenaria.

- Para seleccionar o modo de operação requerido, rode o selector de modo de percussão (4) na posição necessária.

Inserir e retirar uma broca (fig. A)

Bucha de aperto rápido

- Abra a bucha rodando a manga (9) em sentido contrário aos ponteiros do relógio e insira a haste da broca.
- Aperte com firmeza rodando a manga no sentido dos ponteiros do relógio.

Bucha de cremalheira

- Abra a bucha rodando a manga (9) em sentido contrário aos ponteiros do relógio e insira a haste da broca.
- Coloque a chave da bucha (10) em cada orifício na parte lateral da bucha e rode no sentido dos ponteiros do relógio até apertar.
- Para retirar a broca, proceda de forma inversa.

Como colocar o punho lateral (fig. A)

O punho lateral (6) poderá ser colocado tanto para utilizadores destros como canhotos.



AVISO: Utilize sempre o berbequim com o punho lateral correctamente instalado.

- Desaperte o punho lateral.
- Para utilizadores destros, faça deslizar o grampo do punho lateral sobre o anel por trás da bucha, colocando-o do lado esquerdo.
- Para utilizadores canhotos, faça deslizar o grampo do punho lateral sobre o anel por trás da bucha, colocando-o do lado direito.

- Rode o manípulo lateral para a posição pretendida e aperte-o.

Regulação da profundidade de perfuração (fig. C)

- Insira a broca necessária na bucha.
- Alivie o punho lateral (6).
- Introduza a haste de ajuste da profundidade (7) no orifício do grampo do punho lateral.
- Ajuste a profundidade de perfuração como se indica.
- Aperte o punho lateral.

Selector de sentido de rotação (fig. A)

- Para seleccionar a rotação, utilize o selector de sentido de rotação (3).



ATENÇÃO: Espere sempre que o motor deixe de funcionar completamente antes de mudar a direcção de rotação.

Remoção da bucha (fig. E, F)

- Abra as garras da bucha o mais possível.
- Insira uma chave de fendas na bucha e retire o parafuso de fixação da bucha (12) rodando no sentido dos ponteiros do relógio.
- Insira uma chave Allen no veio e bata-lhe com um martelo como se indica.

Antes da operação

- Insira a broca indicada.
- Marque o ponto onde pretende executar um orifício.

FUNCIONAMENTO



ATENÇÃO: para reduzir o risco de ferimentos graves, desligue a ferramenta e, em seguida, desligue-a da fonte de alimentação antes de efectuar quaisquer ajustes ou de retirar/installar dispositivos complementares ou acessórios.

Modo de emprego



ATENÇÃO:

- Cumpra sempre as instruções de segurança e os regulamentos aplicáveis.
- Esteja informado sobre a localização de tubagens e de fios eléctricos dentro da parede.

- Carregue apenas ligeiramente na ferramenta. Se aplicar força demais sobre a ferramenta não aumentará a velocidade de perfuração mas diminuirá o desempenho da ferramenta e poderá encurtar a sua vida útil.

Posição correcta das mãos (fig. A, D)



ATENÇÃO: para reduzir o risco de ferimentos graves, utilize **SEMPRE** a ferramenta com as suas mãos na posição correcta (exemplificada na figura).



ATENÇÃO: para reduzir o risco de ferimentos graves, segure **SEMPRE** a ferramenta com segurança, antecipando uma reacção súbita por parte da mesma.

A posição correcta das mãos consiste em segurar o punho principal (6) com uma mão e o punho lateral (11) com a outra.

Ligar e desligar (fig. A)

- Para pôr a máquina em funcionamento, prima o interruptor de velocidade variável (1). A pressão exercida sobre o interruptor de velocidade variável determina a velocidade de ferramenta.
- Caso necessário, prima o botão de bloqueio na posição ON (2) para uma operação contínua e liberte o interruptor "ON/OFF". O botão de bloqueio na posição ON só funciona à velocidade máxima, rotação de avanço.
- Para desligar a máquina, liberte o interruptor.
- Para parar a ferramenta quando esta se encontrar em operação contínua, prima brevemente o interruptor "ON/OFF" e volte a soltá-lo. Desligue sempre a ferramenta quando acabar de trabalhar e antes de desligar da rede.

Operação de aparafusar

- Selecciona a rotação.

Perfuração com percussão (fig. A)

- Selecciona o modo de percussão.
- Prima o interruptor "ON/OFF" (1).

Perfuração rotativa (fig. A)

- Selecciona o modo de perfuração.
- Proceda como se descreve na secção dedicada a perfuração com percussão.

Perfurar



ATENÇÃO: para reduzir o risco de ferimentos graves, desligue a ferramenta e retire a respectiva ficha da tomada de electricidade antes de efectuar quaisquer ajustes ou de retirar/installar dispositivos complementares ou acessórios.



ATENÇÃO: para reduzir o risco de ferimentos, certifique-se SEMPRE de que a peça de trabalho está ancorada ou fixa com grampos com firmeza. Ao perfurar materiais finos, utilize um bloco de apoio de madeira para evitar danificar esses materiais.

1. Utilize apenas brocas aguçadas. Para perfurar MADEIRA, utilize uma velocidade baixa e brocas helicoidais, brocas de fresar, brocas em serpentina ou coroas. Para perfurar METAL, utilize uma velocidade baixa e coroas ou brocas helicoidais em aço.
2. Aplique sempre pressão numa linha recta em relação à broca. Empregue uma pressão suficiente para manter a broca a perfurar, mas não empurre a ferramenta com demasiada força, dado que tal poderá fazer o motor encontrar resistência e começar a perder velocidade ou desviar a broca.
3. Segure a ferramenta com firmeza com ambas as mãos para controlar a força de torção da mesma.



CUIDADO: o berbequim poderá encontrar resistência e começar a perder velocidade se for submetido a um esforço excessivo, o que poderá resultar numa reacção súbita por parte do mesmo. Esteja sempre preparado para esta ocorrência. Segure o berbequim com firmeza para controlar a respectiva força de torção e evitar ferimentos.

4. **SE O BERBEQUIM ENCONTRAR RESISTÊNCIA E COMEÇAR A PERDER VELOCIDADE, tal deve-se normalmente ao facto de estar a ser submetido a um esforço excessivo** ou a ser utilizado incorrectamente. **SOLTE O GATILHO IMEDIATAMENTE, retire a broca** do orifício perfurado e determine a causa da resistência à perfuração. **NÃO PRIMA E SOLTE O GATILHO REPETIDAMENTE NUMA TENTATIVA DE VOLTAR A FAZER ARRANCAR UM BERBEQUIM QUE ENCONTROU RESISTÊNCIA E COMEÇOU A PERDER VELOCIDADE – ISTO PODE DANIFICAR O BERBEQUIM.**

5. Para minimizar a resistência do material perfurado ou as situações de atravessamento repentino do mesmo, reduza a pressão exercida sobre o berbequim e perfure lentamente a parte final do orifício.
6. Mantenha o motor a funcionar ao puxar a broca para fora de um orifício perfurado. Isto irá ajudar a evitar encravamentos.
7. Com os berbequins de velocidade variável, não há necessidade de marcar os orifícios a perfurar com um ponteiro. Utilize uma velocidade baixa para iniciar a perfuração do orifício e acelere premindo o gatilho com mais força quando o orifício for suficientemente profundo para ser perfurado sem que a broca salte para fora do mesmo.

PERFURAR METAL

Comece a perfurar com uma velocidade baixa e aumente gradualmente para a velocidade máxima enquanto pressiona a ferramenta com firmeza. Um fluxo contínuo e uniforme de limalhas indica uma velocidade de perfuração apropriada. Utilize um lubrificante de corte ao perfurar metais. As excepções são o ferro fundido e o latão, os quais devem ser perfurados a seco.

NOTA: será mais fácil perfurar orifícios grandes (de 8 mm [5/16"] a 13 mm [1/2"]) em aço se for perfurado um orifício-piloto (de 4 mm [5/32"] a 5 mm [3/16"]) primeiro.

PERFURAR MADEIRA

Comece a perfurar com uma velocidade baixa e aumente gradualmente para a velocidade máxima enquanto pressiona a ferramenta com firmeza. Os orifícios em madeira podem ser perfurados com as mesmas brocas helicoidais utilizadas para perfurar metal. No entanto, tenha em conta que estas brocas poderão sobreaquecer se não forem retiradas com frequência para se limpar as aparas das estrias. As peças de trabalho com tendência a rachar deverão ser apoiadas com um bloco de madeira.

MANUTENÇÃO

Esta ferramenta eléctrica DEWALT foi concebida para o servir durante muito tempo com um mínimo de manutenção. Uma operação satisfatória e continuada depende do cuidado a ter com a ferramenta e a limpeza regular.



ATENÇÃO: Para reduzir o risco de lesão, desligue a unidade e desligue a máquina da tomada antes de instalar e remover acessórios, antes de ajustar ou alterar as configurações ou durante os procedimentos de reparação. Certifique-se de que o interruptor do gatilho esteja na posição de desligado (OFF). Um arranque accidental pode causar lesões.



Lubrificação

Esta ferramenta eléctrica não requer lubrificação adicional.



Limpeza



ATENÇÃO: Injecte ar seco para retirar a sujidade e o pó do alojamento principal, sempre que notar uma acumulação de sujidade nos respiradores ou em torno dos mesmos. Utilize uma protecção adequada para os olhos e uma máscara para o pó quando realizar esta operação.



ATENÇÃO: Nunca utilize solventes ou outros químicos agressivos para limpar as partes não metálicas da ferramenta. Estes químicos podem enfraquecer os materiais utilizados nestas partes. Utilize um pano humedecido apenas com água e detergente suave. Nunca permita que entre nenhum líquido na ferramenta; nunca mergulhe qualquer parte da ferramenta em líquido.

Acessórios opcionais



ATENÇÃO: Uma vez que os acessórios que não sejam os disponibilizados pela DEWALT não foram testados com este produto, a utilização de tais acessórios nesta ferramenta poderá ser perigosa. Para reduzir o risco de lesão, deverão utilizar-se apenas os acessórios recomendados pela DEWALT com este produto.

Consulte o seu revendedor para mais informações acerca dos acessórios adequados.

Proteger o meio ambiente



Recolha de lixo selectiva. Este produto não deve ser eliminado com o lixo doméstico normal.



Se, um dia, o produto DEWALT tiver de ser substituído ou já não tiver utilidade, não o elimine com o lixo doméstico. Disponibilize este produto para recolha selectiva.



A recolha selectiva de produtos usados e embalagens permite que os materiais sejam reciclados e novamente utilizados. A reutilização de materiais reciclados ajuda a prevenir a poluição ambiental e reduz a procura de matérias-primas.

Os regulamentos locais poderão permitir a recolha selectiva de produtos eléctricos, em centros municipais de resíduos ou através do revendedor do novo produto.

A DEWALT disponibiliza um serviço de recolha e reciclagem de produtos DEWALT quando estes tiverem atingido o fim da sua vida útil. Para tirar partido deste serviço, devolva o produto a qualquer Centro de Assistência Técnica autorizado que proceda à respectiva recolha em nome da DEWALT.

Poderá verificar a localização do Centro de Assistência mais próximo contactando a delegação DEWALT na morada indicada neste manual. Em alternativa, encontrará uma lista dos Centros de Assistência Técnica DEWALT e todas as informações sobre o nosso serviço pós-venda disponíveis na Internet em: www.2helpU.com.

GARANTIA

A DEWALT confia na qualidade dos seus produtos e, como tal, oferece uma garantia excepcional aos utilizadores profissionais deste equipamento. Esta declaração de garantia complementa os seus direitos contratuais enquanto utilizador profissional ou os seus direitos legais enquanto utilizador privado não profissional, não os prejudicando, seja de que forma for. A garantia é válida nos Estados-membros da União Europeia e nos países-membros da Zona Europeia de Comércio Livre.

• GARANTIA DE SATISFAÇÃO DE 30 DIAS •

Se não estiver completamente satisfeito com o desempenho da sua ferramenta da DEWALT, basta devolvê-la ao revendedor no prazo de 30 dias, juntamente com a respectiva embalagem e todos os componentes originais, para obter um reembolso total ou trocá-la por outra ferramenta. O produto apenas poderá ter sido sujeito a um desgaste normal, sendo necessário apresentar uma prova de compra.

• CONTRATO DE UM ANO DE ASSISTÊNCIA GRATUITA •

Se a sua ferramenta da DEWALT necessitar de manutenção ou assistência durante os 12 meses subsequentes à respectiva compra, este serviço será realizado gratuitamente por um agente de reparação autorizado da DEWALT. Será necessário apresentar uma prova de compra. O serviço inclui a mão-de-obra, mas exclui quaisquer acessórios e peças sobresselentes, a não ser que estes se tenham avariado ao abrigo da garantia.

• GARANTIA TOTAL DE UM ANO •

Se o seu produto da DEWALT apresentar um funcionamento anómalo resultante de materiais ou mão-de-obra defeituosos num período de 12 meses após a respectiva data de compra, a DEWALT garante a substituição gratuita de todas as peças defeituosas ou, de acordo com o nosso critério, a substituição gratuita da unidade, desde que:

- O produto não tenha sido utilizado incorrectamente ou de forma abusiva;
- O produto apenas tenha sido sujeito a um desgaste normal;
- Não tenham sido realizadas reparações por pessoas não autorizadas;

- Seja apresentada uma prova de compra;
- O produto seja devolvido juntamente com a respectiva embalagem e todos os componentes originais.

Se pretender recorrer à assistência técnica concedida pela garantia, contacte o seu revendedor ou verifique a localização do agente de reparação autorizado da DEWALT mais perto de si no catálogo da DEWALT, ou, em alternativa, contacte o representante local da DEWALT através da morada indicada neste manual. Poderá encontrar na internet (em www.2helpU.com) uma lista dos agentes de reparação autorizados da DEWALT, bem como os dados de contacto completos do nosso serviço pós-venda.

ISKUPORAKONE

D21716, D21717

Onneksi olkoon!

Olet valinnut DEWALT-sähkötyökalun. Monivuotisen kokemuksen, ahkeran tuotekehittelyn ja uudistusten ansiosta DEWALT on yksi ammattikäyttäjien luotettavimmista yhteistyökumppaneista.

Tekniset tiedot

		D21716	D21717
Jännite	V	230	
Tyyppi		2	
Ottoteho	W	701	
Kuormittamaton kierrosnopeus	min ⁻¹	0 - 2.600	
Kuormittamaton iskumäärä	min ⁻¹	0 - 44.200	
Maksimiporausteho teräkseen/puuhun/betoniin	mm	13/30/16	
Istukan karan kierre	UNF	1/2" x 20	
Kaulan läpimitta	mm	43	
Istukka	mm	13	
Paino	kg	1,9	

L _{PA} (äänenpaine)	dB(A)	95
K _{PA} (äänenpaineen vaihtel	dB(A)	3,1
L _{WA} (ääniteho)	dB(A)	106
K _{WA} (äänitehon vaihtelu)	dB(A)	3,1

Tärinän kokonaisarvo (kolmen akselin vektorisumma) määritettyä standardin EN 60745 mukaisesti:

Tärinän päästöarvo a _h			
Poraus:			
a _{h, ID} =	m/s ²	22,9	
Epävarmuus K: =	m/s ²	2,9	
Tärinän päästöarvo a _h			
Poraus metalliin:			
a _{h, D} =	m/s ²	2,8	
Epävarmuus K: =	m/s ²	1,5	
Tärinän päästöarvo a _h			
Ruvien vääntö:			
a _h =	m/s ²	< 2,5	
Epävarmuus K: =	m/s ²	1,5	

Tässä tiedotteessa annettu tärinäarvo on mitattu EN 60745 -määräyksen mukaisen standardoidun testin mukaan. Arvon avulla työkaluja voidaan verrata toisiinsa. Sitä voidaan käyttää altistumisen ennakoarvointiin.



VAROITUS: Ilmoitettu tärinäarvo vastaa työkalun pääasiallisia käyttösovelluksia. Jos työkalua käytetään muihin sovelluksiin, eri lisävarusteiden kanssa tai huonosti huollettuna, tärinäarvot saattavat muuttua. Tämä voi merkittävästi vähentää kokonaistyöajaksi aikaisista altistustasoa.

Tärinälle altistumisen ennakoarvioinnissa on otettava huomioon ajat, jolloin työkalun virta on katkaistu, sekä ajat, jolloin työkalu on käynnissä, mutta sillä ei työskennellä. Tämä voi merkittävästi vähentää kokonaistyöajaksi aikaisista altistustasoa.

Huomioi muut turvatoimenpiteet käyttäjän suojelemiseksi tärinän vaikutukselta, kuten: työkalun ja lisävarusteiden huolto, käsien pitäminen lämpiminä ja työjärjestyksen organisoiminen.

Varokkeet:

Eurooppa	230 V:n työkalut	10 A, verkkovirran varoke
----------	------------------	---------------------------

Määritelmät: Turvallisuusohjeet

Alla näkyvät selitykset liittyvät turvallisuuteen. Lue käyttöohje ja kiinnitä huomiota näihin symboleihin.



VAARA: Ilmaisee, että on olemassa hengen- tai vakavan henkilövahingon vaara.



VAROITUS: Ilmoittaa, että on olemassa hengen- tai vakavan vaaran mahdollisuus.



HUOMIO: Tarkoittaa mahdollista vaaratilannetta. Ellei tilannetta korjata, saattaa aiheutua lievä tai keskinkertainen loukkaantuminen.

HUOMAUTUS: Viittaa menettelyyn, joka ei välttämättä aiheuta henkilövahinkoa mutta voi aiheuttaa omaisuusvahingon.



Sähköiskun vaara!



Tulipalon vaara.

EU-yhdenmukaisuusilmoitus

KONEDIREKTIIVI



D21716, D21717

DEWALT vakuuttaa, että nämä tuotteet täyttävät seuraavat määräykset: 98/37/EC (28.12.2009 saakka), 2006/42/EC (29.12.2009 alkaen), EN 60745-1, EN 60745-2-1, EN60745-2-2.

Nämä tuotteet täyttävät myös direktiivin 2004/108/EU vaatimukset. Saat lisätietoja ottamalla yhteyden DEWALTiin. Osoitteet näkyvät käyttöohjeen takasivulla.

Allekirjoittaja vastaa teknisistä tiedoista ja antaa tämän vakuutuksen DEWALTin puolesta.

H. Grossmann

Horst Grossmann
Vice President Engineering and Product Development
DEWALT, Richard-Klinger-Strasse 11,
D-65510, Idstein, Germany
06.08.2009



VAROITUS: Vähennä tapaturmavaaraa lukemalla ohje.

Yleiset sähkölaitteita koskevat turvavaroitukset



VAROITUS! Lue kaikki turvallisuusvaroitukset ja -ohjeet. Varoitusten ja ohjeiden noudattamatta jättäminen saattaa aiheuttaa sähköiskun, tulipalon ja/tai vakavan vamman.

TALLENNA KAIKKI VAROITUKSET JA OHJEET MYÖHEMPÄÄ TARVETTA VARTEN

Käsité "moottorityökalu" viittaa kaikissa seuraavissa varoituksissa verkkokäyttöiseen (johdolliseen) moottorityökaluun tai akkukäyttöiseen (johdottomaan) moottorityökaluun.

1) TYÖALUEEN TURVALLISUUS

- Pidä työalue puhtaana ja hyvin valaistuna.** Epäjärjestyksessä olevat tai pimeät alueet voivat aiheuttaa onnettomuuksia.
- Älä käytä moottorityökaluja räjähdysalttiissa ympäristössä, esimerkiksi tilassa, jossa on syttyviä nesteitä, kaasuja tai pölyä.** Moottorityökaluista syntyy kipinöitä, jotka voivat syyttää pölyn tai kaasut palamaan.

- Pidä lapset ja sivulliset poissa lähetyviltä, kun käytät moottorityökalua.** Häiriötekijät voivat aiheuttaa laitteen hallinnan menetyksen.

2) SÄHKÖTURVALLISUUS

- Moottorityökalujen pistokkeiden on sovittava pistorasiaan. Älä koskaan tee pistokkeisiin mitään muutoksia. Älä käytä maadoitetuissa koneissa mitään sovitinpistokkeita.** Modifioimattomat pistokkeet ja niihin sopivat pistorasiat vähentävät sähköiskun vaaraa.
- Vältä koskettamasta maadoitettuja pintoja, kuten putkia, lämpöpattereita, liesiä tai jääkaappeja.** Sähköiskun vaara kasvaa, jos kehosi maadoittuu.
- Älä jätä moottorityökaluja sateeseen tai märkään paikkaan.** Työkalun sisään menevä vesi lisää sähköiskun vaaraa.
- Älä käytä johtoa väärin. Älä koskaan kannata tai vedä työkalua sähköjohdosta äläkä irrota sitä pistorasiasta johdosta vetämällä. Älä anna sähköjohdon koskea kuumiin pintoihin, öljyyn, teräviin reunoihin tai liikkuviin osiin.** Vaurioituneet tai sotkeutuneet johdot lisäävät sähköiskun riskiä.
- Kun käytät moottorityökalua ulkona, käytä ulkokäyttöön sopivaa jatkojohtoa.** Ulkokäyttöön soveltuvan sähköjohdon käyttö vähentää sähköiskun riskiä.
- Jos moottorityökalun käyttöä kosteassa paikassa ei voida välttää, on käytettävä jäännösvirtalaitteella (RCD) suojattua virtalähdettä.** Jäännösvirtalaitteen käyttö vähentää sähköiskun vaaraa.

3) HENKILÖKOHTAINEN TURVALLISUUS

- Ole valppaana, katso, mitä teet, ja käytä tervettä järkeä moottoroitua työkalua käyttäessäsi. Älä käytä moottorityökalua väsyneenä tai huumeiden, alkoholin tai lääkkeiden vaikutuksen alaisena.** Tarkkaavaisuuden herpaantuminen työkalua käytettäessä saattaa johtaa vakaviin henkilövahinkoihin.
- Käytä henkilösuojaimia. Käytä aina silmäsuojaimia.** Sellaiset turvavarusteet, kuten pölynaamari, liukastumista estävät kengät, kypärä tai korvasuojaimet olosuhteiden niitä vaatiessa vähentävät henkilövahinkoja.
- Estä tahaton käynnistäminen. Varmista, että kytkin on pois-asennossa ennen työkalun yhdistämistä virtalähteeseen ja/tai akkupakkaukseen tai ennen kuin tartut työkaluun.** Työkalun kantaminen sormi kytkimellä tai pistokkeen työntäminen pistorasiaan, kun kytkin on päälle kytkettynä, voi aiheuttaa onnettomuuksia.

- d) **Poista mahdolliset säätö- tai kiintoavaimet ennen työkalun käynnistämistä.** Pyörivään osaan jäänyt kiinto- tai säätöavain saattaa aiheuttaa henkilövahinkoja.
- e) **Älä kurottele. Huolehdi siitä, että sinulla on koko ajan tukeva jalansija ja hyvä tasapaino.** Näin voit paremmin hallita moottoroidun työkalun käytön odottamattomissa tilanteissa.
- f) **Pukeudu oikein. Älä käytä löysiä vaatteita äläkä koruja. Pidä hiukset, vaatteet ja käsineet poissa liikkuvista osista.** Löysät vaatteet, korut tai pitkät hiukset voivat tarttua liikkuviin osiin.
- g) **Jos laitteella voi kerätä ja poistaa pölyä, varmista, että nämä toiminnot ovat kytkettyinä ja että käytät niitä oikein.** Pölynkeräysjärjestelmän käyttö voi vähentää pölyn aiheuttamia vaaroja.

4) MOOTTORITYÖKALUN KÄYTTÖ JA HUOLTO

- a) **Älä käytä moottorityökalua väkisin. Käytä tarkoituksesi soveltuvaa työkalua.** Teet työn paremmin ja turvallisemmin työkalulla, kun käytät sille tarkoitettua nopeutta.
- b) **Älä käytä moottorityökalua, jos virtakytkin ei kytkä sitä päälle ja pois päältä.** Työkalut, joita ei voida hallita kytkimellä, ovat vaarallisia, ja ne on korjattava.
- c) **Irrota pistoke virtalähteestä ja/tai akkupakkaus työkalusta ennen kuin teet mitään säätöjä, vaihdat lisävarusteita tai varastoit moottorityökalun.** Tällaiset ehkäisevät turvatoimet alentavat vahingossa käynnistymisen riskiä moottorityökalua käytettäessä.
- d) **Varastoi moottorityökalut lasten ulottumattomiin äläkä anna työkalua sellaisten henkilöiden käyttöön, jotka eivät ole sitä tottuneet käyttämään tai eivät ole tutustuneet käyttöohjeisiin.** Moottoroidut työkalut ovat vaarallisia kouluttamattomien käyttäjien käsissä.
- e) **Huolehdi moottoroitujen työkalujen kunnosta. Tarkista, onko liikkuvissa osissa väärä kohdistus tai takertelua, ovatko osat rikkoutuneet tai vaikuttaako jokin muu seikka mahdollisesti laitteen käyttöön. Jos laite vaurioituu, korjauta se ennen käyttöä.** Monet onnettomuudet johtuvat moottoroitujen työkalujen puutteellisesta huollosta.
- f) **Pidä leikkaavat työkalut terävinä ja puhtaina.** Kunnolla huolletut leikkaavat työkalut, joissa on terävät leikkausreunat, takertelevat vähemmän ja ovat helpommin hallittavissa.
- g) **Noudata moottorityökalujen, niiden lisävarusteiden, työkalun karkiosien yms.**

käyttöohjeita ja ota huomioon työolosuhteet ja suoritettava työ. Työkalun käyttö muuhun kuin sille tarkoitettuun tehtävään voi johtaa vaaratilanteeseen.

5) HUOLTO

- a) **Anna moottoroitu työkalu huollettavaksi ammattikorjaajalle, joka käyttää ainoastaan samanlaisia vaihto-osia.** Näin taataan moottorityökalun turvallisuus.

Muut porakoneiden turvallisuusohjeet

- **Käytä kuulosuojaimia.** Altistuminen melulle voi heikentää kuuloa..
- **Jos laitteen terä voi osua piilotettuihin sähköjohtoihin tai sen omaan sähköjohtoon, tartu työkalun eristettyihin tarttumapintoihin.** Terän osuminen jännitteeseen johtoon tekee sen paljaista metalliosista jännitteisiä, joten käyttäjä voi saada sähköiskun.
- **Kiinnitä työstettävä kappale vakaaseen alustaan kiinnittimien tai muiden käytännöllisten menetelmien avulla.** Työkalun pitäminen kädessä tai kehoa vasten voi aiheuttaa hallinnan menettämisen.
- **Käytä suojalaseja tai muuta silmäsuojainta.** Poraaminen aiheuttaa lentäviä lastuja. Ne voivat vahingoittaa silmiä pysyvästi.
- **Poranterät ja muut työkalut kuumenevat käytössä.** Käytä käsineitä koskiessasi niitä.
- **Pidä kahvat kuivina, puhtaina, öljyttöminä ja rasvattomina. On suositeltavaa käyttää kumisia käsineitä.** Ne auttavat hallitsemaan työkalua paremmin.

Vaarat

Seuraavat vaarat ovat olemassa käytettäessä porakonetta:

- Pyöriviin tai kuumiin osiin koskemisen aiheuttamat vammat.

Turvamääräysten noudattamisesta ja turvalaitteiden käyttämisestä huolimatta tiettyjä vaaroja ei voida välttää. Niitä ovat

- Kuulon heikkeneminen.
- Sormien puristumisen vaara lisävarustetta vaihdettaessa.
- Pölyn hengittämisen aiheuttamat terveysvaarat työstettäessä betonia ja/tai tiiltä.
- Lentävien kappaleiden aiheuttamat henkilövahingot.
- Pitkäaikaisen käyttämisen aiheuttamat henkilövahingot.

SUOMI

Työkalun merkinnät

Seuraavat kuvakkeet näkyvät työkalussa:



Lue käyttöohjeet ennen käyttämistä.

PÄIVMÄÄRÄKOODIN SIJAINTI [KUVA (FIG.) 1]

Päivämääräkoodi (13) on merkitty koteloon. Se sisältää myös valmistusvuoden.

Esimerkki:

2009 XX XX

Valmistusvuosi

Pakkauksen sisältö

Pakkaus sisältää:

- 1 Iskuporakone
- 1 Sivukahva
- 1 Poraussyvyyden rajoitin
- 1 Istukan avain (D21716)
- 1 Laukku (vain K-mallit)
- 1 Käyttöohje
- 1 Hajoituskuva

- Tarkista etteivät kone, sen osat tai lisävarusteet ole vioittuneet kuljetuksen aikana.
- Lue tämä käyttöohje huolellisesti ennen koneen käyttöönottoa.

Kuvaus (kuva A, E)



VAROITUS: Älä koskaan tee muutoksia sähkökäyttöiseen työkaluun tai mihinkään sen osaan. Siitä voisi seurata vaurioita tai henkilövahinkoja

- 1 Virrankatkaisija portaattomalla nopeudensäädöllä
- 2 Lukitusnappi
- 3 Suunnanvaihtokytkin
- 4 Toimintovalitsin
- 5 Tuuletusaukot
- 6 Sivukahva
- 7 Poraussyvyyden rajoitin
- 8 Istukka (D21716)
- 8 Pikaistukka (D21717)
- 9 Istukan ulkokehä
- 10 Istukan avain
- 11 Pääkahva
- 12 Ruuvi

KÄYTTÖTARKOITUS

Iskuporakoneesi on suunniteltu ammattimaisiin poraus- ja ruuvi kiinnityssovelluksiin.

ÄLÄ käytä laitetta kosteissa olosuhteissa äläkä syttyvien nesteiden tai kaasujen läheisyydessä.

Nämä iskuporakoneet ovat ammattikäyttöön suunniteltuja moottorikäyttöisiä työkaluja. **ÄLÄ** anna työkalua lasten käsiin. Käytön valvonta on välttämätöntä silloin kun työkalun käyttäjät ovat kokemattomia.

Sähköturvallisuus

Sähkömoottori toimii vain yhdellä jännitteellä. Tarkista aina, että verkkovirran jännite vastaa tyyppikilpeen merkittyä jännitettä.



Tämä DEWALT-työkalu on kaksoisieristetty EN 60745 -säädösten mukaisesti, joten maadoitusjohdinta ei tarvita.

Jos virtajohto vaurioituu, se on korvattava uudella johdolla, jonka voi hankkia DEWALTin huolto-organisaation kautta.

Jatkojohdon käyttäminen

Jos on käytettävä jatkojohtoa, käytä tälle työkalulle soveltuvaa jatkojohtoa. Lisätietoja on teknisissä tiedoissa. Johdinten pienin koko on 1 mm² ja suurin pituus 30 m.

Jos käytät johtokelaa, kelaa johto aina kokonaan auki.

KOKOAMINEN JA SÄÄDÖT



VAROITUS: Henkilövahinkojen riski pienenee, kun laite kytketään pois päältä ja pistoke irrotetaan virtalähteestä ennen apulaitteiden asennusta ja irrotusta, ennen säätöjä tai välineiden vaihtoa sekä korjausten ajaksi. Varmista, että liipaisukytkin ei ole päällä (OFF-asento). Vahingossa tapahtuva käynnistyminen voi aiheuttaa vamman

Poraustavan valinta (kuva B)

Iskuporakoneita voidaan käyttää kahdella eri tavalla:



Poraus:
teräs, puu ja muovi.



Iskuporaus:
Samanaikainen suunnanvaihto ja iskuporaus betoniin ja tiilirakenteisiin.

- Valitse haluamasi toiminta kääntämällä iskuvalitsin (4) haluttuun asentoon.



VAROITUS: Odota aina, että moottori on täysin pysähtynyt ennen kuin vaihdat pyörimissuuntaa.

Terän kiinnittäminen ja irrottaminen (kuva A)

Pikaistukka

- Avaa istukka kääntämällä ulkokehää (9) vastapäivään ja aseta terä paikoilleen.
- Kiristä kääntämällä vaippaa myötäpäivään.

Istukka

- Avaa istukka kääntämällä ulkokehää (9) vastapäivään ja aseta terä paikoilleen.
- Kiristä istukan avaimella (10) jokaisesta istukan reiästä myötäpäivään kunnes istukka on tiukasti kiinni.
- Irrottaessasi terää toimi päinvastaisessa järjestyksessä.

Sivukahvan kiinnitys (kuva A)

Sivukahva (6) sopii sekä vasen- että oikeakätisille.



VAROITUS: Varmistu aina käyttäessäsi porakonetta, että sivukahva on asianmukaisesti kiinnitetty.

- Irrota sivukahva.
- Oikeakätiset: asenna sivukahvan kiinnike istukan takana olevaan kaulaan siten, että kahva osoittaa vasemmalle.
- Vasenkätiset: asenna sivukahvan kiinnike istukan takana olevaan kaulaan siten, että kahva osoittaa oikealle.
- Kierrä sivukahva haluttuun asentoon ja kiristä se.

Poraussyvyyden säätö (kuva C)

- Kiinnitä haluttu terä istukkaan.
- Löysää sivukahva (6).
- Aseta syvyydenrajoitin (7) reiän läpi sivukahvan kiinnikkeeseen.
- Säädä poraussyvyys kuvan osoittamalla tavalla.
- Kiristä sivukahva.

Suunnanvaihtokytkin (kuva A)

- Valitessasi poraussuuntaa käytä suunnanvaihtokytkintä (3).

Istukan poisto (kuva E, F)

- Avaa istukan leuat mahdollisimman auki.
- Aseta ruuvimeisseli istukkaan ja poista istukan kiinnitysruuvi (12) kääntämällä sitä myötäpäivään.
- Kiristä kuusiokoloavain istukkaan ja lyö sitä vasaralla kuvan osoittamalla tavalla.

Ennen käyttämistä

- Kiinnitä sopiva terä.
- Merkitse kohta, johon poraat reiän.

TOIMINTA



VAROITUS: Vakavan henkilövahingon vaaran vähentämiseksi katkaise työkalusta virta ja irrota sen pistoke pistorasiasta ennen säätämistä tai varusteiden irrottamista tai asentamista.

Käyttöohjeet



VAROITUS:

- Noudata aina turvaohjeita ja määräyksiä.
- Varo työskennellessäsi sähkö- ja vesijohtoja.
- Kuormita konetta järkevästi. Liiallinen voiman käyttö ei nopeuta poraamista, vaan vähentää työkalun tehoa ja saattaa lyhentää koneen käyttöikää.

Käsien oikea asento (fig. A, D)



VAROITUS: Voit vähentää vakavan henkilövahingon vaaraa pitämällä kädet **AINA** oikeassa asennossa.



VAROITUS: Voit vähentää vakavan henkilövahingon vaaraa pitelemällä työkalua **AINA** tiukassa otteessa.

Kädet ovat oikeassa asennossa, kun tartut sivukahvaan (6) yhdellä kädellä ja toisella kädellä pääkahvaan (11).

Virran kytkeminen päälle/pois päältä (kuva A)

- Käynnistä kone painamalla virtakytkintä (1). Virtaytkimeen kohdistuvan paineen määrä säätää koneen kierrosnopeuden.

SUOMI

- Paina lukitusnäppäintä (2) ja vapauta kytkin, mikäli haluat jatkuvalle poraukselle. Lukitusnäppäin toimii vain täydellä nopeudella kiertosuunnan ollessa myötäpäivään.
- Pysäytä kone vapauttamalla kytkin.
- Halutessasi pysäyttää koneen jatkuvasta käynnistä paina kytkintä lyhyesti ja vapauta se. Katkaise aina virta työkalusta kun olet lopettanut työskentelyn ja ennen kuin poistat pistokkeen pistorasiasta.

Ruuvinvääntö

- Valitse poraussuunta.

Iskuporaus (kuva A)

- Valitse iskuporaus.
- Paina kytkintä (1).

Poraus (kuva A)

- Valitse poraus.
- Toimi kuten kohdassa iskuporaus.

Poraaminen



VAROITUS: Vakavan henkilövahingon vaaran vähentämiseksi katkaise työkalusta virta ja irrota sen pistoke pistorasiasta ennen säätämistä tai varusteiden irrottamista tai asentamista.



VAROITUS: Voit vähentää henkilövahingon vaaraa varmistamalla AINA, että työstettävä kappale on kiinnitetty tiukasti paikalleen. Jos poraat ohutta kappaletta, aseta sen taakse puinen tuki, jotta ohut materiaali ei vaurioidu.

1. Käytä vain teräviä poranteriä. Voit porata PUUTA kierreterien, kouruterien, lusikkaterien tai reikäsahojen avulla käyttämällä hidasta nopeutta. Voit porata METALLIA terästerien tai reikäsahojen avulla käyttämällä hidasta nopeutta.
2. Paina terää aina suoraan. Paina riittävästi, jotta terä puree, mutta älä paina liikaa. Muutoin moottori pysähtyy tai terä vioittuu.
3. Pitele työkalua tiukasti molemmin käsin, jotta se pysyy vakaana.



HUOMIO: Pora voi jäädä jumiin, jos sitä ylikuormitetaan. Varaudu tällöin aiheutuvaan suureen voimaan. Tärähtäminen voi vahingoittaa tiukasti molemmin käsin, jotta se pysyy vakaana ja vältät onnettomuudet.

4. **JOS PORA PYSÄHTYY**, syynä on yleensä ylikuormitus tai virheellinen käyttö. **VAPAUTA LIIPAIN HETI**, irrota terä porattavasta kohteesta ja selvitä pysähtymisen syy. **ÄLÄ YRITÄ KÄYNNISTÄÄ PYSÄHTYNYTTÄ PORAA PAINEMALLA LIIPAININTA. TÄMÄ VOI VAURIOITAA PORAA.**
5. Voit vähentää pysähtymistä tai hallitsematonta painumista terän mennessä kappaleen läpi vähentämällä painamista poraamisen loppuvaiheessa.
6. Pidä moottori käynnissä, kun vedät terän ulos poratusta reiästä. Tämä auttaa estämään jumiutumista.
7. Reikä ei tarvitse aloittaa naskalilla käytettäessä poraa, jonka nopeutta voi säätää. Käytä poraamisen alussa vähäistä nopeutta. Lisää nopeutta puristamalla liipaininta kovempaa, kun reikä on riittävän syvä, jotta terä pysyy siinä.

METALLIN PORAAMINEN

Aloita poraaminen vähäisellä nopeudella. Lisää tehoa ja paina työkalua tukevasti. Nopeus on oikea, kun porattavasta reiästä irtoaa metallia tasaisena virtana. Käytä voiteluainetta metallia porattaessa. Poikkeuksia ovat valurauta ja pronssi. Niitä porataan kuivana.

HUOMAUTUS: Teräkseen voi porata suuria reikiä [8 mm (5/16") - 13 mm (1/2")] helpommin, jos ensin porataan pienempi reikä [4 mm (5/32") - 5 mm (3/16")].

PUUN PORAAMINEN

Aloita poraaminen vähäisellä nopeudella. Lisää tehoa ja paina työkalua tukevasti. Puuta voidaan porata samojen kierreterien avulla kuin metallia. Nämä terät voivat ylikuumentua, jos niitä ei vedetä säännöllisin väliajoin ulos lastujen poistamiseksi uurteista. Jos porattava kappale voi haljeta, sen tukena on käytettävä puukappaletta.

KUNNOSSAPITO

DEWALT-sähkötyökalu on suunniteltu siten, että se toimii pitkään hyvin vähäisellä huollolla. Jatkuva ja asianmukainen toiminta riippuu laitteeseen tehdyistä huolloista ja säännöllisestä puhdistuksesta.



VAROITUS: Henkilövahinkojen riski pienenee, kun laite kytketään pois päältä ja pistoke irrotetaan virtalähteestä ennen apulaitteiden asennusta ja irrotusta, ennen säätöjä tai välineiden vaihtoa sekä korjausten ajaksi. Varmista, että liipaisukytkin ei ole päällä (OFF-asento). Vahingossa tapahtuva käynnistyminen voi aiheuttaa vamman.



Voitelu

Moottoroitu työkalu ei vaadi ylimääräistä voitelua.



Puhdistus



VAROITUS: Puhalla lika ja pöly ulos pääkotelosta kuivalla ilmalla aina, kun havaitset lian kertyvän tuuletusaukkojen sisälle ja ympärille. Käytä asianmukaisia silmäsuojaimia ja hyväksytyä pölysuojainta tämän toimenpiteen aikana.



VAROITUS: Työkalun metallittomien osien puhdistamiseen ei saa käyttää liuottimia tai muita vahvoja kemikaaleja. Nämä kemikaalit voivat heikentää näiden osien valmistuksessa käytettyjä materiaaleja. Käytä ainoastaan mietoon saippuaveteen kostutettua kangasta. Älä koskaan päästä mitään nestettä työkalun sisälle äläkä koskaan upota työkalun mitään osaa nesteeseen.

Lisävarusteet



VAROITUS: Koska tämän tuotteen kanssa ei ole testattu muita kuin DEWALTin tarjoamia lisävarusteita, niiden käyttö tämän työkalun kanssa voi olla vaarallista. Tämän tuotteen kanssa tulee käyttää ainoastaan DEWALTin suosittelemia lisävarusteita. Näin toimimalla vähennetään myös vahingoittumisriskiä.

Kysy jälleenmyyjästäsi lisätietoja työkaluusi soveltuvista lisävarusteista.

Ympäristön suojeleminen



Lajittele osat. Tätä tuotetta ei saa hävittää normaalin kotitalousjätteen seassa.



Jos huomaat DEWALT-tuotteesi vaativan vaihtoa tai jos et tarvitse sitä enää, älä hävitä sitä kotitalousjätteen mukana. Vie tuote lajiteltavaksi.



Kun käytetyn tuotteen ja pakkauksen osat erotetaan toisistaan, materiaali voidaan kierrättää ja käyttää uudelleen. Kierrätetyn materiaalin uudelleen käyttö auttaa estämään ympäristön saastumista ja vähentää raaka-aineen tarvetta.

Paikallisten säädösten mukaan sähkötuotteiden osat saatetaan erottaa kotitalousjätteestä kunnallisissa jätteenkäsittelypaikoissa, tai jälleenmyyjä tekee sen, kun ostat uuden tuotteen.

DEWALT tarjoaa mahdollisuuden DEWALT-tuotteiden keräykseen ja kierrätykseen, kun niiden elinkaari on lopussa. Voit käyttää tämän palvelun hyväksesi palauttamalla tuotteesi valtuutettuun korjauspaikkaan, jossa jätteen keräys tehdään puolestasi.

Saat lähimmän valtuutetun korjauspaikan osoitteen ottamalla yhteyden paikalliseen DEWALT-toimipisteeseen tässä ohjekirjassa mainittuun osoitteeseen. Valtuutetut DEWALT-korjauspaikat ja täydelliset tiedot myynnin jälkeisestä huoltopalvelusta ja yhteyshenkilöistä ovat saatavilla myös Internetissä osoitteessa: www.2helpU.com.

TAKUU

DEWALT luottaa tuotteidensa laatuun ja antaa erinomaisen takuun tämän tuotteen ammattikäyttäjille. Tämä takuu laajentaa käyttäjän oikeuksia heikentämättä ammattikäyttäjän sopimusperusteisia oikeuksia eikä yksityisen muun kuin ammattikäyttäjän lainsäädäntöön perustuvia oikeuksia. Tämä takuu on voimassa kaikissa EU- ja ETA-maissa.

• 30 PÄIVÄN TYYTYVÄISYYSTAKUU ILMAN RISKEJÄ •

Jos et ole täysin tyytyväinen DEWALT-työkalun toimintaan, palauta se ostopaikkaan 30 päivän kuluessa kaikkine osineen. Saat rahat takaisin. Tuote saa olla kulunut vain kohtalaisesti, ja ostotodistus on esitettävä.

• VUODEN HUOLTOSOPIMUS MAKSUTTA •

Jos DEWALT-työkalusi tarvitsee huoltoa 12 kuukauden kuluessa ostamisesta, valtuutettu DEWALT-huoltokorjaamo tekee sen ilmaiseksi. Ostotodistus on esitettävä. Takuu kattaa myös työn. Takuu ei kata tarvikkeita eikä varaosia, ellei niissä ole vikaa.

• YHDEN VUODEN TAKUU •

Jos DEWALT-tuotteeseesi tulee vika 12 kuukauden aikana ostopäivästä materiaali- tai valmistusvirheen vuoksi, DEWALT vaihtaa kaikki vialliset osat maksutta tai harkintansa mukaan vaihtaa laitteen maksutta edellyttäen, että

- laitetta ei ole väärinkäytetty
- laite on kulunut vain normaalisti
- valtuuttamattomat henkilöt eivät ole yrittäneet korjata laitetta
- ostotodistus esitetään
- laite palautetaan kaikkine alkuperäisine osineen.

Voit pyytää takuuhuoltoa ottamalla yhteyden laitteen jälleenmyyjään tai lähimpään valtuutettuun DEWALT-huoltokorjaamoon. Saat yhteystiedot DEWALT-kuvastosta tai ottamalla yhteyden tässä käyttöohjeessa näkyvään DEWALTin toimipaikkaan. Luettelo valtuutetuista DEWALT-huoltokorjaamoista ja myynnin jälkeisestä palvelusta on Internet-sivustossa www.2helpU.com.

SLAGBORRMASKIN D21716, D21717

Vi gratulerar!

Du har valt ett DEWALT elverktyg. Mångårig erfarenhet, ihärdig produktutveckling och förnyelse gör DEWALT till ett av de mest pålitliga namnen för professionella användare.

Tekniska data

		D21716	D21717
Spänning	V	230	
Typ		2	
Ineffekt	W	701	
Varvtal obelastad	min ⁻¹	0 - 2.600	
Slagtal obelastad	min ⁻¹	0 - 44.200	
Maximal borrkapacitet i stål/trä/betong	mm	13/30/16	
Chuckspindel gängstorlek	UNF	1/2" x 20	
Kragdiameter	mm	43	
Största chuck-kapacitet	mm	13	
Vikt	kg	1,9	
L_{PA} (ljudtryck)	dB(A)	95	
K_{PA} (ljudtryck, osäkerhet)	dB(A)	3,1	
L_{WA} (ljudstyrka)	dB(A)	106	
K_{WA} (ljudstyrka, osäkerhet)	dB(A)	3,1	

Totala vibrationsvärden (triax-vektorsummor) bestämda i enlighet med EN 60745:

Vibration, emissionsvärde a_h			
Borring:			
$a_{h,D}$ =	m/s ²	22,9	
Osäkerhet K =	m/s ²	2,9	
Vibration, emissionsvärde a_h			
Borring i metall:			
$a_{h,D}$ =	m/s ²	2,8	
Osäkerhet K =	m/s ²	1,5	
Vibration, emissionsvärde a_h			
Inskruvning:			
a_h =	m/s ²	< 2,5	
Osäkerhet K =	m/s ²	1,5	

Vibrationsemissionsnivån som anges i det här informationsbladet har mätts i enlighet med ett standardprov i EN 60745 och kan användas för att jämföra ett verktyg med ett annat. Det kan användas för en preliminär uppskattning av exponering.



VARNING: De deklarerade vibrationsemissionsnivåerna representerar verktygets huvudtillämpningar. Om verktyget används för andra tillämpningar, med andra tillbehör eller är bristfälligt underhållet, kan vibrationsemissionen vara annorlunda. Detta kan betydligt reducera mängden vibration som användaren utsätts för under hela arbetsperioden.

En uppskattning av exponeringsnivån för vibration bör också ta med i beräkningen de tider när verktyget stängs eller när den kör men inte utför något arbete. Det kan betydligt reducera mängden vibration som användaren utsätts för under hela arbetsperioden.

Identifiera ytterligare säkerhetsåtgärder för att skydda maskinkötaren från effekterna av vibration som att underhålla verktyget och tillbehören, hålla händerna varma, organisering av arbetssättet.

Säkringar:

Europa 230 V verktyg 10 ampere, elnät

Definitioner: Säkerhetsriktlinjer

Nedanstående definitioner beskriver allvarighetsnivån för varje signalord. Var god läs handboken och uppmärksamma dessa symboler.



FARA: Indikerar en omedelbart riskfylld situation som, om den inte undviks, **kommer att resultera i dödsfall eller allvarlig personskada.**



VARNING: Indikerar en potentiellt riskfylld situation som, om den inte undviks, **skulle kunna resultera i dödsfall eller allvarlig personskada.**



SE UPP! Indikerar en potentiellt riskfylld situation som, om den inte undviks, **kan resultera i mindre eller medelmåttig personskada.**

OBSERVERA: Anger en praxis som **inte är relaterad till personskada** som, om den inte undviks, **skulle kunna resultera i egendomsskada.**



Anger risk för elektrisk stöt.



Anger risk för eldsvåda.

EC-Följsamhetsdeklaration

MASKINDIREKTIV



D21716, D21717

DEWALT deklarerar att dessa produkter, beskrivna under "tekniska data" uppfyller: 98/37/EC (till dec. 28, 2009), 2006/42/EC (från dec. 29, 2009), EN 60745-1, EN 60745-2-1, EN60745-2-2.

Dessa produkter uppfyller dessutom direktiv 2004/108/EC. För mer information, var god kontakta DEWALT på följande adress, eller se handbokens baksida.

Undertecknad är ansvarig för sammanställning av den tekniska filen och gör denna förklaring å DEWALTs vägnar.

Horst Grossmann
Vicepresident, Konstruktion och Produktutveckling
DEWALT, Richard-Klinger-Straße 11,
D-65510, Idstein, Tyskland
06.08.2009



VARNING: Läs bruksanvisningen för att minska risken för personskada.

Allmänna säkerhetsvarningar för elverktyg



VARNING! Läs säkerhetsvarningarna och instruktionerna. Om varningarna och instruktionerna inte följs kan det resultera i elektrisk stöt, brand och/eller allvarlig personskada.

SPARA ALLA VARNINGAR OCH INSTRUKTIONER FÖR FRAMTIDA REFERENS

Termen "elverktyg" i varningar, syftar på ditt eldrivna elverktyg (anslutet via sladd till eluttag), eller ditt batteridrivna (sladdlösa) elverktyg.

1) SÄKERHET I ARBETSLOKALEN

- Håll arbetsområdet rent och väl belyst.** Fullbelamrade eller mörka områden inbjuder till olyckor.
- Använd inte elverktyg i explosiva miljöer, så som i närheten av lättantändliga vätskor, gaser eller damm.** Elverktyg åstadkommer gnistor som kan antända damm och gaser.

- Håll barn och åskådare på avstånd när elverktyget används.** Distractioner kan få dig att förlora kontrollen.

2) ELSÄKERHET

- Elverktygets kontakt måste passa eluttaget. Kontakten bör aldrig, på något som helst sätt, modifieras. Använd inte adapterkontakter med jordade elverktyg.** Icke modifierade kontakter och passande eluttag minskar risken för elektrisk stöt.
- Undvik kroppskontakt med jordade ytor, så som rör, element, spisar och kylskåp.** Ökad risk för elektrisk stöt föreligger om din kropp är jordad.
- Utsätt inte elverktyg för regn eller våta miljöer.** Risken för elektrisk stöt ökar om vatten kommer in i elverktyget.
- Använd inte sladden på olämpligt sätt. Använd aldrig sladden för att bära, dra eller dra ur kontakten till elverktyget. Håll sladden borta från hetta, olja, vassa kanter och rörliga maskindelar.** En skadad eller tilltrasslad sladd ökar risken för elektrisk stöt.
- Vid användande av elverktyget utomhus bör en förlängningssladd anpassad för utomhusbruk användas.** Användande av sladd anpassad för utomhusbruk minskar risken för elektrisk stöt.
- Om användning av elverktyg i fuktiga miljöer inte går att undvika, skall strömtillförsel med jordfelsbrytare (residual current device, RCD) användas.** Att använda en jordfelsbrytare, reducerar risken för elektrisk stöt.

3) PERSONSÄKERHET

- Var alert, håll ögonen på vad du gör och använd sunt förnuft då du använder ett elverktyg. Använd inte elverktyg då du är trött eller påverkad av droger, alkohol eller läkemedel.** Ett ögonblicks ouppmärksamhet under användande av ett elverktyg kan resultera i allvarlig personskada.
- Använd personlig skyddsutrustning. Använd alltid skyddsglasögon.** Skyddsutrustning så som andningsskydd, halkfria skyddsskor, hjälm och hörselskydd, använda på lämpligt sätt minskar personskador.
- Förhindra att verktyget startas av misstag. Se till att strömbrytaren står i AV-läge, före du kopplar verktyget till strömkälla och/eller batteripaket, eller då du lyfter eller bär det.** Att bära elverktyg med fingret på strömbrytaren eller att koppla på strömmen då strömbrytaren är påslagen inbjuder till olyckor.
- Avlägsna alla justeringsnycklar och skiftnycklar innan elverktyget slås på.** En

skiftnyckel eller skruvnyckel som sitter kvar i en roterande del av ett elverktyg kan orsaka personskada.

- e) **Sträck dig inte för långt. Ha alltid säkert fotfäste och balans.** Det ger bättre kontroll över elverktyget i oväntade situationer.
- f) **Bär lämplig klädsel. Bär inte löst hängande kläder eller smycken. Håll hår, kläder och handskar borta från rörliga maskindelar.** Löst hängande kläder, smycken och långt hår kan fastna i rörliga maskindelar.
- g) **Om utrustning tillhandahålls för utsugning och insamling av damm, försäkra dig om att de är anslutna och använda på rätt sätt.** Användande av dammsamlingsystem, kan reducera dammrelaterade faror.

4) ANVÄNDNING OCH VÅRD AV ELVERKTYG

- a) **Pressa inte för hårt på elverktyget. Använd rätt elverktyg för rätt uppgift.** Elverktyget kommer att utföra arbetet bättre och säkrare om det används för arbete på den nivå det är avsett för.
- b) **Använd inte elverktyget om det inte kan slås av och på med strömbrytaren.** Ett elverktyg som inte kan kontrolleras via strömbrytare är farligt att använda och måste repareras.
- c) **Koppla ur kontakten från strömkällan och/ eller batteripaketet från elverktyget före du gör justeringar, byter tillbehör, eller lägger undan elverktyget.** Sådana förebyggande säkerhetsåtgärder minskar risken för att elverktyget slås på av misstag.
- d) **Förvara oanvända elverktyg utom räckhåll för barn och låt inte personer som inte känner till elverktygets funktioner och de här instruktionerna, använda elverktyget.** Elverktyg är farliga om de sätts i händerna på användare utan träning.
- e) **Vård av elverktyg. Kontrollera om det finns rörliga delar som inte sitter rätt eller som har fastnat, delar som är trasiga eller annat som kan påverka elverktygets funktion. Om elverktyget är skadat bör det repareras före det används.** Många olyckor orsakas av bristfälligt underhållna elverktyg.
- f) **Håll skärverktyg skarpa och rena.** Om skärverktyg är väl underhållna med skarpa eggar minskar det risken för att de ska fastna och det gör dem lättare att kontrollera.
- g) **Använd elverktyget, tillbehör och bitar osv. i enlighet med de här instruktionerna och med hänsyn till arbetsförhållanden och det arbete som skall utföras.** Användande av elverktyget för andra ändamål än det är menat för, kan orsaka farliga situationer.

5) SERVICE

- a) **Låt enbart kvalificerad reparatör som använder identiska ersättningsdelar reparera ditt elverktyg.** Det kommer att garantera uppehållande av elverktygets säkerhet.

Tillkommande specifika säkerhetsregler för borrar

- **Bär öronskydd.** Att utsättas för buller kan orsaka hörsel förlust.
- **Håll endast i elverktyget via isolerade greppytor när du utför ett arbete där kapningstillbehöret kan komma i kontakt med dold trådledning eller med sin egen sladd.** Kapningstillbehör som kommer i kontakt med en strömförande tråd kan göra exponerade metall delar hos elverktyget strömförande och ge handhavaren en stöt.
- **Använd klämmor eller annan praktisk metod för att förankra och stödja arbetsstycket på en stabil plattform.** Att hålla arbetet med handen eller mot din kropp är instabilt, och kan leda till förlust av kontroll.
- **Bär skyddsglasögon eller annat ögonskydd.** Borrarande verksamhet gör att flisor flyger omkring. Flygande partiklar kan orsaka permanent ögonskada.
- **Borrspetsar och verktyg blir heta under arbete.** Bär handskar när du vidrör dem.
- **Håll handtagen torra, rena, fria från olja och smörj fett. Det är att rekommendera att använda gummihandskar.** Detta möjliggör bättre kontroll av verktyget.

Inneboende risker

Följande risker är naturligt förekommande vid användningen av borrar:

- Personskador orsakade av att vidröra verktygets roterande eller heta delar.

Trots applicering av de relevanta säkerhetsbestämmelserna och implementeringen av säkerhetsapparater kan vissa återstående risker inte undvikas. Dessa är:

- Hörselnedsättning.
- Risk för att klämma fingrar vid byte av tillbehör.
- Hälsorisker orsakade av inandning av damm som uppstår vid arbete med trä.
- Risk för personskada på grund av flygande partiklar.
- Risk för personskada på grund av långvarig användning.

SVENSKA

Märkningar på verktyg

Följande bildikoner visas på verktyget:



Läs instruktionshandbok före användning.

DATUMKODPLACERING (FIG. A)

Datumkoden (13), som också inkluderar tillverkningsåret, finns intryckt i kåpan.

Exempel:

2009 XX XX

Tillverkningsår

Kontroll av förpackningens innehåll

Förpackningen innehåller:

- 1 Slagbormmaskin
- 1 Sidohandtag
- 1 Djupstopp
- 1 Chucknyckel (D21716)
- 1 Låda (endast K-modeller)
- 1 Instruktionshandbok
- 1 Sprängteckning

- Kontrollera defekter på verktyg, delar och tillbehör som kan ha uppstått i samband med transport.
- Läs noga igenom handboken och förvissa Dig om att Du förstår instruktionerna innan Du börjar använda maskinen.

Beskrivning (fig. A, E)



VARNING: Modifiera aldrig elverktyget eller delar av det. Det kan orsaka materiella skador eller personskado.

- 1 Hastighetsomkopplare
- 2 Låsningssknapp
- 3 Skjutreglage för framåt/back
- 4 Lägesväljare
- 5 Ventilationspringor
- 6 Sidohandtag
- 7 Djupjusteringsstav
- 8 Nycklad chuck (D21716)
- 8 Nyckellös chuck (D21717)
- 9 Chuckhylsa
- 10 Chucknyckel
- 11 Huvudhandtag
- 12 Skruv

AVSEDD ANVÄNDNING

Slagbormmaskinen har utvecklats för professionella användning, för borrhåning och skruvande.

ANVÄND INTE i fuktiga miljöer, eller i närhet av lättantändliga vätskor eller gaser.

Dessa slagbormmaskiner är professionella elverktyg.

TILLÅT INTE barn att komma i kontakt med verktyget. Övervakning krävs då detta verktyg används av oerfarna personer.

Elektrisk Säkerhet

Den elektriska motorn har konstruerats för endast en spänning. Kontrollera alltid att strömförsörjningen motsvarar spänningen på klassificeringsplattan.



Ditt DEWALT-verktyg är dubbel-isolerad i enlighet med EN 60745; därför behövs ingen jordningstråd.

Om starkströmssladden är skadad måste den bytas ut mot en speciellt preparerad sladd som finns att få genom DEWALTs serviceorganisation.

Användning av Förlängningssladd

Om en förlängningssladd behövs, använd en godkänd förlängningssladd, som är lämplig för detta verktygs strömbehov (se tekniska data). Minsta ledningsstorlek är 1 mm²; maximala längden är 30 m.

Vid användning av en sladdvinda, dra alltid ut sladden helt och hållet.

MONTERING OCH INSTÄLLNINGAR



VARNING! För att minska skaderisken bör du stänga av maskinen och dra ut elsladden före du installerar eller tar bort tillbehör, justerar eller ändrar på inställningar eller gör reparationer. Se till att strömbrytaren står i OFF-läge. Oavsiktlig påslaging av verktyget kan orsaka personskador.

Val av funktionsläge (fig. B)

Slagborrmaskinerna kan användas i två funktionslägen:



Borring:
för stål, trä och plast.



Slagborring:
samtidig rotation och slagverkan för
borrarbeten i betong och murverk.

- Välj önskad funktion genom att vrida symbolen på funktionsväljaren (4) till önskad position.

Isättning och löstagande av tillbehör (fig. A)

Snabbchuck

- Öppna chucken genom att vrida chuckringen (9) motsols och sätt in tillbehöret.
- Drag åt stadigt genom att vrida ringen medsols.

Chuck

- Öppna chucken genom att vrida chuckringen (9) motsols och sätt in tillbehöret.
- Placera chucknyckeln (10) i varje hål i chuckens sida vrid den medsols tills den är åtdragen.
- För att avlägsna verktyget, handla i omvänd ordningsföljd.

Montering av sidohandtaget (fig. A)

Sidohandtaget (6) kan monteras för att passa både höger- och vänsterhänta användare.



VARNING: Använd alltid bormaskinen med sidohandtaget ordentligt monterat.

- Lossa sidohandtaget.
- För högerhänta användare, skjut sidohandtagets klämma över den kragen bakom chucken med handtaget till vänster.
- För vänsterhänta användare, skjut sidohandtagets klämma över den kragen bakom chucken med handtaget till höger.
- Vrid sidohandtaget till önskad position och drag åt handtaget.

Inställning av borrhjulet (fig. C)

- Sätt in önskat borrhjul i chucken.
- Lossa sidohandtaget (6).
- Skjut djupstoppet (7) genom hålet i sidohandtagets klämma.
- Ställ in borrhjulet enligt bilden.
- Drag åt sidohandtaget.

Väljare höger/vänstergång (fig. A)

- För att välja rotation framåt eller bakåt, använd väljaren (3).



VARNING: Vänta alltid tills motorn har stannat innan du byter rotationsriktning.

Chuckbyte (fig. E, F)

- Öppna chuckens kåftar så långt det går.
- Stick in en skruvmejsel i chucken och avlägsna chuckens fästskruv (12) genom att vrida medsols.
- Vrid fast en sexkantryckel i chucken och slå på den med en hammare enligt bilden.

Innan Du börjar

- Sätt in önskat verktyg.
- Markera punkten där hålet ska borras.

ANVÄNDNING



VARNING: För att minska risken för allvarlig personskada, stäng av verktyget och koppla bort det från strömkällan innan du gör några justeringar eller tar bort/installerar tillsatser eller tillbehör.

Bruksanvisning



VARNING:

- Akta alltid säkerhetsinstruktionerna och tillämpliga bestämmelser.
- Se till att du vet var rör- och elledningarna befinner sig.
- Utöva endast lätt tryck på maskinen. Större tryck gör inte att det går fortare att borra, men reducerar maskinens prestanda och gör att det slits fortare.

Korrekt Handplacering (fig. A, D)



VARNING: För att minska risken för allvarlig personskada, använd **ALLTID** korrekt handställning, så som visas.

SVENSKA



VARNING: För att minska risken för allvarlig personskada, håll **ALLTID** verktyget säkert, för att förekomma en plötslig reaktion.

Korrekt handplacering innebär en hand på huvudhandtaget (6), och den andra handen på sidohandtaget (11).

Strömbrytare (fig. A)

- För att starta verktyget, tryck på strömbrytaren (1). Hastigheten är beroende på hur hårt brytaren trycks in.
- Tryck om så behövs på låsknappen (2) för kontinuerlig gång och släpp strömbrytaren. Låsknappen fungerar endast vid full hastighet, rotation åt höger (framåt).
- För att stanna maskinen, släpp strömbrytaren.
- För att stanna maskinen vid kontinuerlig gång, tryck på strömbrytaren och släpp den genast igen. Släpp alltid strömbrytaren när arbetet är slutfört och innan kontakten dras ur.

Skruvdragning

- Välj rotationsriktning framåt eller bakåt.

Slagborrarbeten (fig. A)

- Välj läget för slagfunktion.
- Tryck på strömbrytaren (1).

Borrarbeten (fig. A)

- Välj läget för borrar.
- Arbeta enligt beskrivningen för slagborrarbeten.

Borrning



VARNING: För att minska risken för allvarlig personskada, stäng av verktyget och koppla bort det från strömkällan innan du gör några justeringar eller tar bort/installerar tillsatser eller tillbehör.



VARNING: För att minska risken för personskada, se **ALLTID** till att arbetsstycket är ordentligt förankrat eller fastklämt. Om du borrar i tunt material, använd ett träblock som "stöd" för att förebygga skada på materialet.

1. Använd endast vassa borrar. För TRÄ, ställ in på låg hastighet och använd vridborspetsar, flatborrar, eldrivna navarspetsar eller hålsågar. För METALL, ställ in på låg hastighet och använd vridborspetsar för stål eller hålsågar.
2. Applicera alltid trycket i en rak linje med borspetsen. Använd tillräckligt tryck för att bibehålla borrens bitt, men tryck inte så hårt att motorn överstegras eller borspetsen böjs.
3. Håll verktyget i ett stadigt grepp med bägge händer för att kontrollera borrens vridande verkan.



SE UPP! Borren kan komma att överstegras om den överbelastas, vilket orsakar en plötslig vridning. Förvänta dig alltid överstegringen. Håll verktyget i ett stadigt grepp för att kontrollera denna vridande verkan och undvika personskada.

4. **OM BORREN ÖVERSTEGRAS**, beror det vanligtvis på att den överbelastas eller används felaktigt. **SLÄPP OMEDELBART AVTRYCKAREN**, ta bort borspetsen från arbetet, och fastställ anledningen till överstegringen. **KLICKA INTE PÅ OCH AV PÅ AVTRYCKAREN FÖR ATT FÖRSÖKA STARTA EN ÖVERSTEGRAD BORR – DETTA KAN SKADA BORREN.**
5. För att minimera överstegring eller bryta igenom materialet, minska trycket på borren och för borspetsen lätt genom den sista lilla biten av hålet.
6. Håll motorn gående när du drar tillbaks borspetsen ur ett borrar hål. Detta bidrar till att förebygga att den fastnar.
7. För borrar med varierbar hastighet behöver man inte slå hål för centrerings på den punkt som ska borrar. Använd en låg hastighet för att påbörja hålet, och öka hastigheten genom att trycka hårdare på avtryckaren när hålet är tillräckligt djupt för att borra utan att borspetsen hoppar ut.

BORRA I METALL

Börja borra med låg hastighet, och öka till full effekt samtidigt som du applicerar ett fast tryck på verktyget. Ett jämnt flöde av metallflisor är tecken på korrekt borrarhastighet. Använd ett skärningsmjörmedel vid borrar i metaller. Undantagen är gjutjärn och mässing, som bör borrar torra.

OBS: Stora hål [5/16" (8 mm) till 1/2" (13 mm)] i stål kan göras lättare om ett pilothål på [5/32" (4 mm) till 3/16" (5 mm)] borrar först.

BORRA I TRÄ

Börja borra med låg hastighet, och öka till full effekt samtidigt som du applicerar ett fast tryck på verktyget. Hål i trä kan göras med samma spiralborrar som används för metall. Dessa borrar kan överhettas såvida de inte dras ut ofta för att rensa bort flisor från skären. Arbete som kan skapa splinter bör stödjas med en träkloss.

UNDERHÅLL

Ditt DEWALT elverktyg har utformats för att fungera under lång tid med ett minimalt underhåll. Fortsatt tillfredsställande drift beror på rätt verktygsvård och regelbunden rengöring.



VARNING! För att minska skaderisken bör du stänga av maskinen och dra ut elsladden före du installerar eller tar bort tillbehör, justerar eller ändrar på inställningar eller gör reparationer. Se till att strömbrytaren står i OFF-läge. Oavsiktlig påslagning av verktyget kan orsaka personskador.

**Smörjning**

Ditt elverktyg behöver ingen extra smörjning.

**Rengöring**

VARNING! Blås ut smuts och damm ur verktygshuset med torr luft när man kan se smuts samlas i och runt luftventilerna. Bär godkända skyddsglasögon och godkänd andningsmask när du utför denna procedur.



VARNING! Använd aldrig lösningsmedel eller andra starka kemikalier för rengöring av de delar som inte är av metall. Kemikalierna kan försvaga materialet i de här delarna. Använd en trasa enbart fuktad med vatten och mild tvällösning. Låt aldrig vätska komma in i verktyget och sänk aldrig någon del av verktyget i vätska.

Valfria tillbehör

VARNING! Då andra tillbehör än de som erbjuds av DEWALT inte har testats med den här produkten, kan användande av sådana tillbehör vara farligt. För att minska olycksrisken bör enbart tillbehör rekommenderade av DEWALT användas med den här produkten.

Rådgör med din handlare för information om lämpliga tillbehör.

Miljöskydd

Separat avfallshantering. Den här produkten skall inte kastas bort tillsammans med normalt hushållsavfall.

Kasta inte bort din DEWALT produkt tillsammans med hushållsavfall, om du en dag finner att den behöver bytas ut, eller du inte längre har användning för den. Lämna den här produkten till separat avfallsinsamling.



Separat insamling av använda produkter och paketeringsmaterial, gör det möjligt att återvinna materialet. Återvinning av material hjälper till att förhindra miljöförorening och minskar efterfrågan på råmaterial.

Lokala bestämmelser kan föreskriva separat insamling av elprodukter från hushåll vid allmänna avfallsterminaler eller hos handlaren när du köper en ny produkt.

DEWALT tillhandahåller en terminal för insamling och återvinning av DEWALT produkter då de uppnått slutet av sin fungerande livslängd. För att utnyttja den här servicen, vänligen återlämna din produkt till en auktoriserad reparatör som kommer att lämna in den å dina vägnar.

Du kan ta reda på var din närmaste auktoriserade reparatör finns genom att kontakta ditt lokala DEWALT kontor på adressen som finns i den här bruksanvisningen. Det finns också en lista med auktoriserade DEWALT reparatörer, samt fullständiga upplysningar om vår service efter försäljning och kontakter på Internet på: www.2helpU.com.

GARANTI

DEWALT har förtroende för kvaliteten på sina produkter, och erbjuder en enastående garanti för professionella användare av produkten. Denna garanti-deklaration kommer som tillägg till och inskränker inte dina kontraktsmässiga rättigheter i egenskap av professionell användare, eller dina lagstadgade rättigheter i egenskap av enskild icke-professionell användare. Garantin är giltig i de territorier som tillhör medlemsstaterna i Europeiska unionen och det europeiska frihandelsområdet.

• 30 DAGARS RISKFRI TILLFREDSSTÄLLELSE-GARANTI •

Om du inte är helt nöjd med funktionaliteten hos ditt verktyg från DEWALT kan du helt enkelt återlämna det inom 30 dagar, i komplett skick, med alla ursprungliga delar så som det köpts, till inköpsstället, för full återbetalning eller byte. Produkten måste ha blivit utsatt för rimligt slitage och nötning, och bevis på inköpet måste visas upp.

• KONTRAKT PÅ ETT ÅRS FRI SERVICE •

Skulle du behöva underhåll eller service på ditt verktyg från DEWALT inom 12 månader efter inköpet, kommer detta att göras avgiftsfritt hos ett godkänt reparationsombud för DEWALT. Bevis på köpet måste visas upp. Detta inkluderar arbete. Det innefattar inte tillbehör och reservdelar, såvida dessa inte faller inom ramen för garantin.

• ETT ÅRS FULLSTÄNDIG GARANTI •

Om din produkt från DEWALT faller på grund av bristfälligt material eller tillverkning inom 12 månader efter inköpsdatum, garanterar DEWALT att vi kostnadsfritt byter ut alla felaktiga delar eller – efter vårt gottfinnande – kostnadsfritt byter ut enheten, förutsatt att:

- Produkten inte har använts felaktigt;
- Produkten bara har utsatts för rimligt slitage och nötning;
- Reparationer inte har försökt göras av obehöriga personer;
- Bevis på köpet visas upp.
- Produkten återlämnas i fullständigt skick, med alla sina ursprungliga beståndsdelar.

Om du vill ställa skadeståndsanspråk, kontakta din försäljare eller ta reda på var ditt närmaste godkända reparationsombud för DEWALT finns, i DEWALTs katalog, eller kontakta närmaste kontor för DEWALT på den adress som anges i denna handbok. En förteckning över behöriga reparationsombud för DEWALT och komplett information om vår service efter försäljning finns tillgängligt på Internet på: **www.2helpU.com**.

DARBELİ MATKAP

D21716, D21717

Tebrikler!

Bir DEWALT aleti seçtiniz. Uzun süreli deneyim, sürekli ürün geliştirme ve yenilik DEWALT markasının profesyonel elektrikli alet kullanıcıları için en güvenilir ortaklardan birisi haline gelmesini sağlamaktadır.

Teknik veriler

		D21716 D21717
Voltaj	V	230
Tip		2
Güç ihtiyacı	W	701
Yüksüz hız	min ⁻¹	0 - 2.600
Yüksüz darbe	min ⁻¹	0 - 44.200
Azami delme derinliği çelik/ağaç/beton	mm	13/30/16
Mandren iç dişi boyu	UNF	1/2" x 20
Bilezik çapı	mm	43
Azami mandren kapasitesi	mm	13
Ağırlık	kg	1,9
L _{PA} (ses basıncı)	dB(A)	95
K _{PA} (ses basıncı belirsizliği)	dB(A)	3,1
L _{WA} (ses gücü)	dB(A)	106
K _{WA} (ses gücü belirsizliği)	dB(A)	3,1

Titreşim toplam değerleri (üç eksen vektör toplamı)
EN 60745'e uygun olarak saptanmıştır:

Titreşim emisyon değeri a _h		
Darbeli delme:		
a _{h,1D} =	m/s ²	22,9
Belirsizlik K =	m/s ²	2,9
Titreşim emisyon değeri a _h		
Metal delme:		
a _{h,D} =	m/s ²	2,8
Belirsizlik K =	m/s ²	1,5
Titreşim emisyon değeri a _h		
Vidalama:		
a _h =	m/s ²	< 2,5
Belirsizlik K =	m/s ²	1,5

Bu bilgi sayfasında verilen titreşim emisyon düzeyi, EN 60745'te sağlanan standart teste uygun olarak ölçülmüştür ve aletleri birbiriyle karşılaştırmak için kullanılabilir. Ön maruziyet değerlendirmesi için kullanılabilir.



UYARI: Beyan edilen titreşim emisyon düzeyi, aletin ana uygulamalarını yansıtır. Ancak alet farklı aksesuarlarla farklı uygulamalar için kullanılırsa veya bakımı kötü yapılırsa, titreşim emisyonu değişebilir. Bu, toplam çalışma süresindeki maruziyet düzeyini önemli ölçüde artırabilir.

Tahmini titreşim maruziyeti, aletin kapalı kaldığı veya çalışmasına karşın iş görmediği zamanları da dikkate alınmalıdır. Bu, toplam çalışma süresindeki maruziyet düzeyini önemli ölçüde azaltabilir.

Operatörü titreşim etkilerinden korumak için şu türde ek güvenlik önlemleri alın: Aletin ve aksesuarların bakımını yapın, elleri sıcak tutun, çalışma modellerini düzenleyin.

Sigortalar:

Avrupa	230 V aletler
	10 Amper, ana şebeke

Tanımlar: Güvenlik Talimatları

Aşağıdaki tanımlar her işaret sözcüğü ciddiyet derecesini gösterir. Lütfen kılavuzu okuyunuz ve bu simgelere dikkat ediniz.



TEHLİKE: Engellenmemesi halinde **ölüm veya ciddi yaralanma** ile sonuçlanabilecek çok yakın bir tehlikeli durumu gösterir.



UYARI: Engellenmemesi halinde **ölüm veya ciddi yaralanma** ile sonuçlanabilecek potansiyel bir tehlikeli durumu gösterir.



DİKKAT: Engellenmemesi halinde **önemsiz veya orta dereceli yaralanma** ile sonuçlanabilecek potansiyel bir tehlikeli durumu gösterir.

TÜRKÇE

İKAZ: Engellenmemesi halinde **maddi hasara neden olabilecek, yaralanma ile ilişkisi olmayan durumları gösterir.**



Elektrik çarpması riskini belirtir.



Yangın riskini belirtir.

AT Uygunluk Beyanâtı

MAKİNE DİREKTİFİ



D21716, D21717

DEWALT, "teknik veriler" bölümünde açıklanan bu ürünlerin 98/37/EC (28 Aralık 2009'a kadar), 2006/42/EC (29 Aralık 2009'dan itibaren), EN 60745-1, EN 60745-2-1 ve EN60745-2-2 normlarına uygun olarak tasarlandığını beyan eder.

Bu ürünler ayrıca 2004/108/EC Direktifi ile uyumludur. Daha fazla bilgi için, lütfen aşağıdaki adresten DEWALT ile irtibata geçin veya kılavuzun arkasına bakın.

Bu belge altında imzası bulunan yetkili, teknik dosyanın derlenmesinden sorumludur ve bu beyanı DEWALT adına vermiştir.

H. Grossmann

Horst Grossmann
Başkan Yardımcısı, Mühendislik ve Ürün Geliştirme
DEWALT, Richard-Klinger-Straße 11,
D-65510, Idstein, Almanya
06.08.2009



UYARI: Yaralanma riskini azaltmak için, kullanım kılavuzunu okuyun.

Genel Elektrikli Alet Güvenlik Uyarıları



UYARI! Tüm güvenlik uyarılarını ve tüm talimatları okuyun. Uyarı ve talimatlara uyulmaması elektrik çarpması, yangın ve/veya ciddi yaralanmaya yol açabilir.

TÜM UYARI VE TALIMATLARI İLERİDE BAŞVURU AMACIYLA SAKLAYIN

Uyarılarda geçen "elektrikli alet" terimi, ana şebekeden güç alan (kablolu) elektrikli aletinizi veya pil ile çalışan (kablosuz) elektrikli aletinizi ifade etmektedir.

1) ÇALIŞMA ALANININ GÜVENLİĞİ

- Çalışma alanını temiz tutun ve iyi ışıklandırın.** Karışık veya karanlık bölgeler kazalara yol açabilir.
- Elektrikli aletleri yanıcı sıvılar, gazlar veya toz gibi patlayıcıların bulunduğu ortamlarda kullanmayın.** Elektrikli aletler toz veya dumanı ateşleyebilecek kıvılcımlar çıkarmaktadır.
- Bir elektrikli aleti kullanırken çocukları ve etraftaki insanları uzakta tutun.** Dikkat dağınık şeyler kontrolü kaybetmenize sebep olabilir.

2) ELEKTRİK EMNİYETİ

- Elektrikli aletin fişleri prize uygun olmalıdır. Fişi hiçbir şekilde değiştirmeyin. Topraklanmış elektrikli aletler ile birlikte adaptör fişlerini kullanmayın.** Değiştirilmemiş fişler ve uygun prizler elektrik çarpması riskini azaltacaktır.
- Borular, radyatörler, mutfak ocakları ve buzdolapları gibi topraklanmış yüzeylerle vücudunuzun temas etmesini engelleyin.** Vücudunuzun topraklanması halinde elektrik çarpması riski artmaktadır.
- Elektrikli aletleri yağmura veya ıslak koşullara maruz bırakmayın.** Bir elektrikli aletin içine giren su, elektrik çarpması riskini artıracaktır.
- Kabloyu başka amaçlarla kullanmayın. Kabloyu hiçbir zaman elektrikli aleti taşımak, sürüklemek veya prizden çekmek üzere kullanmayın. Kabloyu ısı, yağ, keskin köşeler veya hareketli parçalardan uzak tutun.** Hasarlı veya dolaşmış kablolar elektrik çarpması riskini artırmaktadır.
- Bir elektrikli aleti dış mekanda kullanırken, dış mekan kullanımına uygun bir uzatma kablosu kullanın.** Dış mekan kullanımına uygun bir kablunun kullanılması elektrik çarpması riskini azaltmaktadır.
- Elektrikli aletin nemli ortamda çalışması kaçınılmazsa, bir artık akım cihazı (RCD) korumalı besleme kullanın.** RCD kullanımı elektrik çarpması riskini azaltır.

3) KİŞİSEL GÜVENLİK

- a) **Bir elektrikli aleti kullanırken tetikte olun, ne yaptığınıza dikkat edin ve sağduyunuzu kullanın. Yorgun olduğunuz zaman veya ilaç, alkol ya da başka tedavi etkisi altında iken elektrikli aleti kullanmayın.** Elektrikli aletleri kullanırken bir anlık dikkatsizlik ciddi kişisel yaralanmaya yol açabilir.
- b) **Kişisel koruyucu ekipman kullanın. Her zaman göz koruması kullanın.** Uygun koşullarda kullanılan toz maskesi, kaymaz emniyet ayakkabıları, kask veya duyma koruması gibi koruyucu ekipman kişisel yaralanmaları azaltacaktır.
- c) **İstemeyerek çalıştırmaktan kaçının. Güç kaynağını ve/veya pil takımını bağlamadan, aleti yerden kaldırmadan ya da taşımadan önce anahtarın off (kapalı) konumda olduğundan emin olun.** Elektrikli aletleri parmağınız anahtar üzerindeki taşımak veya anahtarı açık konumdaki elektrikli aletleri prize takmak kazalara yol açacaktır.
- d) **Elektrikli aleti açık konuma getirmeden önce varsa ayar anahtarını veya ayarlı penseyi çıkarın. Elektrikli aletin dönen bir parçasına bağlı kalan bir ayarlı pense veya anahtar kişisel yaralanmaya yol açabilir.**
- e) **Yetişemeyeceğiniz noktalara uzanmayın. Her zaman için uygun ayak basacak yer bulun ve dengenizi sağlayın.** Böylece beklenmeyen durumlarda elektrikli alet daha iyi kontrol edilebilecektir.
- f) **Uygun giysiler giyin. Bol giysiler veya takı kullanmayın. Saçınız, giysileriniz ve eldivenlerinizi hareketli parçalardan uzak tutun.** Bol giysiler, takılar veya uzun saç hareketli parçalara takılabilir.
- g) **Toz çekme ve toplama araç-gereçlerinin bağlanması için cihazlar verilmesi halinde, bunların uygun biçimde bağlanması ve kullanılmasını sağlayın.** Toz toplama kullanımı tozla ilgili tehlikeleri azaltabilir.

4) ELEKTRİKLİ ALETİN KULLANIMI VE BAKIMI

- a) **Elektrikli aleti zorlamayın. Uygulamanız için doğru elektrikli aleti kullanın.** Doğru elektrikli alet, tasarlandığı hızda işi daha iyi ve daha güvenli yapacaktır.
- b) **Açma/kapama anahtarı çalışmazsa elektrikli aleti kullanmayın.** Anahtar ile kontrol edilemeyen herhangi bir elektrikli alet tehlikelidir ve tamir edilmelidir.

- c) **Herhangi bir ayarlama yapmadan, aksesuarları değiştirmeden veya elektrikli aletleri saklamadan önce fişi güç kaynağından çekin ve/veya pilleri çıkarın.** Bu türlü koruyucu güvenlik önlemleri elektrikli aletin yanlışlıkla çalışması riskini azaltır.
- d) **Boştaki elektrikli aletleri çocukların erişemeyeceği yerlerde muhafaza edin ve elektrikli aleti veya bu talimatları bilmeyen kişilerin elektrikli aleti kullanmasına izin vermeyin.** Elektrikli aletler eğitimsiz kullanıcıların elinde çok tehlikelidir.
- e) **Elektrikli aletlerin bakımını yapın. Hareketli parçaların hizalanmasını veya bağlantılarını, parçaların kırık olup olmadığını ve elektrikli aletlerin çalışmasını etkileyebilecek başka koşulları kontrol edin. Hasarlı ise, kullanmadan önce elektrikli aletin tamirini yaptırın.** Kazaların pek çoğu, bakımı yapılmayan elektrikli aletlerden kaynaklanmaktadır.
- f) **Kesme aletlerini keskin ve temiz tutun. Bakımı gerektiği şekilde yapılmış keskin uçlu kesme aletlerinin rahatsızlık yaratma olasılığı daha az, kontrolü daha kolaydır.**
- g) **Elektrikli el aletini, aksesuarları ve uçları vb. çalışma şartlarını ve gerçekleştirilecek işi göz önüne alarak bu talimatlara göre kullanın.** Elektrikli aletin amacı dışındaki işlemlerde kullanılması tehlikeli durumlara yol açabilir.

5) SERVİS

- a) **Elektrikli aletinizin eğitimli bir tamir görevlisi tarafından sadece aynı yedek parçalar kullanılarak tamir edilmesini sağlayın.** Bu şekilde elektrikli aletin güvenliği sağlanmış olacaktır.

Matkaplar için İlave Özel Güvenlik Kuralları

- **Koruyucu kulaklık kullanın.** Gürültüye maruz kalınması, işitme kaybına yol açabilir.
- **Gömülü elektrik kablolarına veya kendi kablosuna temas etmesine yol açabilecek çalışmalarda elektrikli aleti sadece izole edilmiş saplarından tutun.** Kesim aksesuarı elektrik akımı bulunan kablolarla temas ettiğinde, akım elektrikli aletin iletken metal parçaları üzerinden operatöre iletilerek elektrik çarpmasına yol açabilir.
- **Kesilecek parçayı sağlam bir yere sabitlemek için işkence veya başka araçlar kullanın.** Parçanın elinizle

T Ü R K Ç E

veya vücudunuzu kullanarak tutulması güvenilir değildir ve kontrol kaybına neden olabilir.

- **Koruyucu gözlük veya gözü koruyacak başka araçlar kullanın.** Delme işlemleri uçuşan talaşlara neden olur. Uçan parçacıklar kalıcı göz hasarına neden olabilir.
- **Uçlar ve araçlar çalışırken ısınabilir.** Bunlara dokunurken eldiven giyin.
- **Makinenin saplarını mutlaka kuru ve temiz tutun ve saplara yağ veya gres bulaşmasını önleyin. Kauçuk eldiven kullanılması tavsiye olunur. Bu sayede aleti daha iyi kontrol edebilirsiniz.**

Kalan Riskler

Aşağıdaki riskler matkap kullanmanın özünde mevcuttur:

- Aletin dönen veya sıcak parçalarına dokunma sonucu yaralanma.

İlgili güvenlik düzenlemelerinin uygulanması ve güvenlik cihazlarının kullanılmasına rağmen, bazı risklerden kaçınmak mümkün değildir. Bunlar:

- İşitme bozukluğu.
- Aksesuarları değiştirirken parmakların ezilme tehlikesi.
- Ahşap malzemeler üzerinde çalışırken meydana gelen tozun yutulması sonucu oluşan sağlık sorunları.
- Sıçrayan parçacıklardan kaynaklanan yaralanma riski.
- Uzun süreli kullanımdan kaynaklanan yaralanma riski.

Alet Üzerindeki Etiketler

Alet üzerinde aşağıdaki resimler bulunmaktadır:



Kullanmadan önce kullanım kılavuzunu okuyun.

TARİH KODU KONUMU [ŞEKİL (FIGURE) A]

İmalat (13) yılını da içeren Tarih Kodu gövdeye basılıdır.

Örnek:

2009 XX XX

İmalat Yılı

Ambalajın içindekiler

Ambalajın içinde aşağıdakiler vardır:

- 1 Darbeli matkap
 - 1 Yan tutamak
 - 1 Derinlik ayar çubuğu
 - 1 Mandren anahtarı (D21716)
 - 1 Kutu (sadece K modelleri)
 - 1 Kullanım kılavuzu
 - 1 Açılımlı çizim
- Nakliye sırasında alette, parçalarında veya aksesuarlarında hasar oluşup oluşmadığını kontrol edin.
 - Aleti kullanmadan önce, bu kılavuzu iyice okuyup anlamaya zaman ayırın.

Açıklama (şekil A, E)



UYARI: Hiçbir zaman elektrikli aleti veya herhangi bir parçasını değiştirmeyin. Hasarla veya yaralanmayla sonuçlanabilir.

- 1 Değişken hız anahtarı
- 2 Kilitleme tuşu
- 3 Sağ/sol dönüş kontrol düğmesi
- 4 Konum seçici
- 5 Havalandırma boşlukları
- 6 Yan tutamak
- 7 Derinlik ayar çubuğu
- 8 Anahtarı mandren (D21716)
- 8 Anahtarsız mandren (D21717)
- 9 Manşon
- 10 Mandren anahtarı
- 11 Ana tutamak
- 12 Vida

KULLANIM ALANI

Kablosuz sürücünüz/(darbeli) matkabınız profesyonel delme ve vidalama uygulamaları için tasarlanmıştır.

Nemli koşullarda ya da yanıcı sıvılar ya da gazların bulunduğu ortamlarda **KULLANMAYIN**.

Bu matkaplar profesyonel elektrikli aletlerdir. **ÇOCUKLARIN** aletle temas etmesine izin vermeyin. Bu aletin deneyimsiz operatörler tarafından kullanıldığı durumlarda gözetim gereklidir.

Elektrik emniyeti

Elektrik motoru sadece tek bir voltaj için tasarlanmıştır. Her zaman güç kaynağının, etiket plakasındaki voltajla aynı olup olmadığını kontrol edin.



DEWALT aletiniz EN 60745 standardına uygun olarak çift yalıtımlıdır; bu nedenle, topraklama kablosuna gerek yoktur.

Güç kablosu hasarlıysa, DEWALT yetkili servisinden temin edilebilen özel olarak hazırlanmış bir kabloyla değiştirilmelidir.

Uzatma kablosu kullanılması

Uzatma kablosu kullanılması gerekiyorsa bu aletin giriş gücüne (teknik verilere bakın) uygun onaylı bir uzatma kablosu kullanın. Minimum iletken ebadı 1 mm²; maksimum uzunluk 30 m'dir.

Bir kablo makarası kullanırken, her zaman kabloyu tamamen makaradan çıkarın.

Montaj Ve Ayarlamalar



UYARI: Yaralanma riskini azaltmak için, aksesuarları takıp çıkarmadan önce, ayarlama yapmadan veya ayarları değiştirmeden önce veya tamir etmeye başlamadan önce üniteyi kapatın ve makinenin güç kaynağı bağlantısını kesin. Tetikleme anahtarının KAPALI konumda olduğundan emin olun. Aletin yanlışlıkla çalışması yaralanmaya sebep olabilir.

Çalışma kipi seçilmesi (şekil B)

Aletiniz iki ayrı kipte kullanılabilir:



Darbesiz delme:
çelik, ahşap ve plastik için.



Darbeli delme:
beton ve duvar delme işlemleri için eşzamanlı döndürme ve vurma.

- Çalışma kipi, kip seçicisi (4) üzerindeki sembolü istenilen konuma çevirerek seçilebilmektedir.

Matkap ucunun takılması ve çıkarılması (şekil A)

Anahtarsız mandren

- Mandreni, bileziği (9) saat yönünün aksine çevirerek açın ve matkap ucunu takın.

- Bileziği saat yönünde çevirerek sıkın.

Anahtarlı mandren

- Mandreni, bileziği (9) saat yönünün aksine çevirerek açın ve matkap ucunu takın.
- Mandren anahtarını (10), mandrenin yan taraflarındaki her deliğe takıp saat yönünde çevirerek sıkın.
- Matkap ucunu çıkartmak için işlemi ters sırayla yürütün.

Yan tutamağın takılması (şekil A)

Yan tutamak (6) hem sağ, hem de sol elini kullanan kullanıcılara uygun biçimde alete takılabilir.



UYARI: Matkabımızı daima, yan tutamak uygun biçimde takılı durumda kullanın.

- Yan tutamağı gevşetin.
- Sağ elini kullanan kullanıcılar için, yan tutamak kelepçesini, mandrenin arkasındaki 43 mm boşza, tutamak solda kalacak şekilde geçirin.
- Sol elini kullanan kullanıcılar için, yan tutamak kelepçesini, mandrenin arkasındaki 43 mm boşza, tutamak sağda kalacak şekilde geçirin.
- Yan tutamağı, istediğiniz konuma çevirin ve tutamağı sıkın.

Delme derinliğinin ayarlanması (şekil C)

- Gerekli matkap ucunu mandrene yerleştirin.
- Yan tutamağı (6) gevşetin.
- Derinlik ayar çubuğunu (7), yan tutamaktaki deliğe geçirin.
- Delme derinliğini, şekilde görüldüğü gibi ayarların.
- Yan tutamağı sıkın.

Sağ/sol dönüş kontrol düğmesi (şekil A)

- İleri-geri hareketi, ileri/geri şalteriyle (3) ayarlayabilirsiniz.



UYARI: Dönüş yönünü değiştirmeden önce daima motorun tamamen durmasını bekleyin.

Mandren Sökme (şekil E, F)

- Mandren çenelerini mümkün olduğu kadar çok açınız.
- Mandrenin içine bir tornavida sokun ve saat yönünde çevirerek, mandren tespit vidasını (12) sökün.

T Ü R K Ç E

- Mandrene bir Allen anahtarın takın ve şekilde gösterildiği gibi anahtara bir çekiçle vurun.

Kullanmadan önce

- Uygun ucu takın.
- Deliğin delineceği noktayı işaretleyin.

KULLANMA

Kullanım talimatları



UYARI: Ciddi yaralanma riskini azaltmak için herhangi bir ayar yapmadan ya da parça veya aksesuarları söküp takmadan önce aleti kapatın ve güç kaynağından ayırın.



UYARI:

- Güvenlik talimatlarına ve geçerli düzenlemelere her zaman uyun.
- Boru ve kabloların nerede olduğunu tespit edip dikkat ediniz.
- Cihaza hafif bir basınç uygulayınız. Fazla bastırmak, delme hızını artırmaz, ancak cihazın performansını ve ömrünü azaltır.

Uygun El Pozisyonu (fig. A, D)



UYARI: Ciddi yaralanma riskini azaltmak için, DAİMA şekilde gösterilen uygun el pozisyonunu kullanın.



UYARI: Ciddi yaralanma riskini azaltmak için, ani tepki ihtimaline karşı aleti DAİMA sıkıca tutun.

Uygun el pozisyonu bir elin ana tutamakta (6) ve diğer elin yan tutamakta (11) olmasını gerektirir.

Çalıştırma ve kapatma (şekil A)

- Aleti çalıştırmak için değişken hız anahtarını (1) basın. Değişken hız anahtarını uygulanan basınç, aletin hızını belirlemektedir.
- Gerekliyse, sürekli çalışma için, kilitleme tuşuna (2) basın ve tetiği bırakın. Kilitleme tuşu sadece tam hızda ve ileri dönüşte çalışır.
- Cihazı durdurmak için düğmeyi bırakınız.
- Cihazı sürekli çalışmadan çıkartmak için düğmeye kısaca basıp bırakınız. Çalışma tamamlandıktan sonra, elektrik fişini çekmeden cihazı kapatınız.

Tornavida olarak kullanım

- Sağ veya sol dönüş seçimi yapın.

Darbeli delme (şekil A)

- Darbeli delme kipini seçin.
- Düğmeye (1) basın.

Darbesiz delme (şekil A)

- Darbesiz delme kipini seçin.
- Darbeli delme için açıklanan işlemleri yapın.

Delme



UYARI: Ciddi yaralanma riskini azaltmak için herhangi bir ayar yapmadan ya da parça veya aksesuarları söküp takmadan önce aleti kapatın ve güç kaynağından ayırın.



UYARI: Yaralanma riskini azaltmak için, DAİMA iş parçasının sıkıca sabitlendiğinden emin olun. İnce malzemeleri delerken malzemeye hasar vermemek için ahşap "arka" blok kullanın.

1. Sadece keskin matkap uçları kullanın. AHŞAP için düşük hız ayarı ile matkap ucu, yassı matkap ucu, elektrikli burğu ucu veya delik testeresi kullanın. METAL için düşük hız ayarı ile çelik matkap ucu veya delik testeresi kullanın.
2. Uç ile daima düz bir hatta basınç uygulayın. Matkapın delmeye devam etmesi için yeterli basınç kullanın ancak motorun tutukluk yapması veya ucun sapmasını engellemek için aşırı güç kullanmayın.
3. Matkapın dönüş hareketini kontrol etmek için aleti her iki elinizle sıkıca tutun.



DIKKAT: Aşırı yükleme yapılırsa matkap tutukluk yaparak ani burkulmaya neden olabilir. Aletin tutukluk yapabileceğini aklınızdan çıkarmayın. Burkulma hareketini kontrol etmek ve yaralanmaları önlemek için matkabı sıkıca tutun.

4. **MATKAP TUTUKLUK YAPARSA** bunun nedeni genellikle aşırı yüklenmesi veya düzgün kullanılmamasıdır. **TETİĞİ DERHAL BIRAKIN**, matkap ucunu parçadan çekin ve tutukluk yapmasının nedenini belirleyin. **SIKIŞMIŞ DURUMDAKİ MATKABI DÖNDÜRMEK İÇİN TETİĞİ BIRAKIP YENİDEN BASMAYIN — BU İŞLEM MATKABA HASAR VEREBİLİR.**

5. Tutukluk yapmasını veya malzemenin parçalanmasını en alt seviyeye indirmek için matkap üzerindeki basıncı azaltın ve deliğin son noktasında uca uygulanan basıncı azaltın.
6. Delinen delikten ucu geri çekerken motoru çalışır durumda muhafaza edin. Bu işlem sıkışmayı önlemeye yardımcı olur.
7. Değişken hızlı matkaplarla delinecek noktada merkezi oyuk açmaya gerek yoktur. Deliği başlatmak için düşük bir hız kullanın ve delik, matkap ucu dışarı kaçmayacak kadar derinleştiğinde tetiği daha fazla çekerek hızlanın.

METAL DELME

Delmeye düşük hızla başlayın ve alete sıkı basınç uygularken tam güce çıkın. Düzgün, eşit metal talaşı akışı uygun delme hızını gösterir. Metalleri delerken kesim yağı kullanın. Kuru olarak delinmesi gereken istisnalar dökme demir ve pirinçtir.

NOT: Çeliğe açılacak büyük [8 mm (5/16") ila 13 mm (1/2")] delikler, önce bir kılavuz delik [4 mm (5/32") ila 5 mm (3/16")] açılması durumunda daha kolay yapılabilir.

AHŞAP DELME

Delmeye düşük hızla başlayın ve alete sıkı basınç uygularken tam güce çıkın. Ahşaba açılacak delikler için metal delmede kullanılan aynı matkap uçları kullanılabilir. Oluklardan talaşları temizlemek için sık sık dışarı çıkarılmamaları durumunda bu uçlar aşırı ısınabilir. Parçalanmaya meyilli parçalar bir ahşap bloğu ile desteklenmelidir.

BAKIM

DEWALT elektrikli aletiniz uzun süre boyunca minimum bakımla çalışmak üzere tasarlanmıştır. Aletin uzun süre boyunca verimli bir şekilde çalışması, uygun bakımın ve düzenli temizliğin yapılmasına bağlıdır.



UYARI: Yaralanma riskini azaltmak için, aksesuarları takıp çıkarmadan önce, ayarlama yapmadan veya ayarları değiştirmeden önce veya tamir etmeye başlamadan önce üniteyi kapatın ve makinenin güç kaynağı bağlantısını kesin. Tetikleme anahtarının KAPALI konumunda olduğundan emin olun. Aletin yanlışlıkla çalışması yaralanmaya sebep olabilir.



Yağlama

Bu elektrikli aletin ilave yağlanmasına gerek yoktur.



Temizleme



UYARI: Havalandırma deliklerinde ve etrafında toz toplanması halinde bu tozu ve kiri kuru hava kullanarak ana gövdeden uzaklaştırın. Bu işlemi gerçekleştirirken onaylı bir göz koruması ve onaylı toz maskesi takın.



UYARI: Aletin metalik olmayan parçalarını temizlemek için asla çözücü veya başka sert kimyasal kullanmayın. Bu kimyasallar bu parçalarda kullanılan malzemeleri güçsüzleştirir. Yalnızca su ve yumuşak sabunla nemlendirilmiş bir bez kullanın. Aletin içine herhangi bir sıvının girmesine izin vermeyin; aletin herhangi bir parçasını bir sıvı içine daldırmayın.

Opsiyonel aksesuarlar



UYARI: DEWALT tarafından verilenler dışında aksesuarlar bu ürün üzerinde test edilmediğinden, söz konusu aksesuarların bu aletle birlikte kullanılması tehlikeli olabilir. Yaralanma riskini azaltmak için, bu aletle birlikte sadece DEWALT tarafından tavsiye edilen aksesuarlar kullanılmalıdır.

Uygun aksesuarlarla ilgili daha fazla bilgi almak için satıcınızla görüşün.

Çevrenin korunması



Ayrı toplama. Bu ürün normal evsel atıklarla birlikte imha edilmemelidir.

Herhangi bir zamanda DEWALT ürününüzü değiştirmek isterseniz ya da artık işinize yaramıyorsa, normal evsel atıklarla birlikte atmayın. Bu ürünü ayrı toplama için ayırın.

TÜRKÇE



Kullanılmış ürünlerin ayrı toplanması ve paketlenmesi malzemelerin geri kazanım yoluyla tekrar kullanılmasını sağlamaktadır. Geri kazanılan malzemelerin tekrar kullanılması çevre kirliliğinin önlenmesine yardımcı olur ve ham madde talebini azaltır.

Yerel düzenlemeler kapsamında elektrikli ürünlerin evsel atıklardan ayrı olarak belediyenin atık sahalarında toplanması veya yeni bir ürün aldığınızda satıcı tarafından geri alınması öngörülebilir.

DEWALT, kullanma süreleri sona eren DEWALT ürünlerinin toplanması ve geri kazanımı için bir imkan sunmaktadır. Bu hizmetten yararlanmak için, lütfen ürününüzü bizim adımıza toplama işlemi yapan bir yetkili servise götürün.

Bu kılavuzda belirtilen adresteki yerel DEWALT ofisi ile irtibata geçerek size en yakın yetkili servisin yerini öğrenebilirsiniz. Alternatif olarak, yetkili DEWALT tamir acentelerinin listesi ve satış sonrası servis ve bağlantıların tam ayrıntıları İnternette www.2helpU.com adresinde mevcuttur.

GARANTİ

DEWALT ürünlerinin kalitesinden emindir ve bu yüzden profesyonel kullanıcılar için kanunlarda belirtilen taleplerin üstünde bir garanti sunmaktadır. Bu garanti metni bir ilave niteliğinde olup profesyonel bir kullanıcı olarak sahip olduğunuz sözleşmeden doğan haklara veya profesyonel olmayan, özel bir kullanıcı olarak sahip olduğunuz yasal haklara hiçbir şekilde zarar vermez. İşbu garanti Avrupa Birliği'ne üye ülkeler ile Avrupa Serbest Ticaret Bölgesi sınırları dahilinde geçerlidir.

• 30 GÜNLÜK RİKSİZ MÜŞTERİ MEMNUNİYETİ GARANTİSİ •

Satın almış olduğunuz DEWALT ürünü, satın alma tarihinden itibaren 30 gün içerisinde, ilk denemenizde, performansı sizi tam olarak tatmin etmediyse, yetkili servise götürülüp; DEWALT Merkez Servis onayı ile değiştirilebilir veya gerekirse tamir edilir. Bu haktan yararlanmak için:

Ürünün satın alındığı şekilde, orijinal tüm parçaları ile birlikte satın alındığı yere teslimi;

- Fatura ve garanti kartının ibrazı;
- Uygulamanın satın alım tarihi itibarıyla ilk 30 gün içerisinde gerçekleşmesi;
- Ürün performansının ilk uygulamadan sonra memnuniyetsizlik yaratması gerekmektedir.

Aksesuarlar ve garanti koşulları haricinde yedek parçalar dahil değildir.

• ÜCRETSİZ BİR YILLIK SERVİS KONTRATI •

Yasal garanti süresi dahilinde tüm DEWALT ürünleri satın alma tarihinden itibaren bir yıl süreyle ücretsiz servis desteğine sahiptir. Sadece bir defaya mahsus olmak üzere ürününüz DEWALT Yetkili Servisinde işçilik bedeli alınmadan tamir edilir veya bakımı yapılır. Fatura ve garanti kartı ibrazı gerekmektedir.

Aksesuarlar ve garanti koşulları haricinde yedek parçalar dahil değildir.

• BİR YIL TAM GARANTİ •

Sahip olduğunuz DEWALT ürünü satın alma tarihinden itibaren 12 ay içinde hatalı

malzeme veya işçilik nedeniyle bozulursa, DEWALT aşağıdaki şartlara uyulması koşuluyla ücretsiz olarak tüm kusurlu parçaların yenilenmesini veya -kendi inisiyatifine bağlı olarak- satın alınan ürünün değiştirilmesini garanti eder:

- Ürün hatalı kullanılmamıştır;
- Ürün yıpranmamış, hırpalanmamış ve aşınmamıştır;
- Yetkili olmayan kişilerce tamire çalışılmamıştır;
- Satın alma belgesi (fatura) ibraz edilmiştir.
- Ürün, tüm orijinal parçaları ile birlikte iade edilmiştir.

Şikayet veya talepleriniz için satıcınıza, DEWALT kataloğunda yer alan size en yakın yetkili DEWALT servisine veya bu kullanma kılavuzunda belirtilen adresten DEWALT ofisine başvurun. Yetkili DEWALT servislerinin listesi ve satış sonrası hizmetlerimizle ilgili tüm bilgiler İnternette www.2helpU.com adresinde mevcuttur.

Sanayi ve Ticaret Bakanlığı tebliğince kullanım ömrü 10 yıldır.

Türkiye Distribütörü

KALE HIRDAVAT VE MAKİNA A.Ş.
Defterdar Mah. Savaklar Cad. No. 15 34050
Edirnekapı Eyüp İstanbul

ΚΡΟΥΣΤΗΚΟ ΔΡΑΠΑΝΟ D21716, D21717

Συγχαρητήρια!

Επιλέξατε ένα εργαλείο DEWALT. Τα έτη εμπειρίας, η σχολαστική ανάπτυξη προϊόντων και η καινοτομία έχουν καταστήσει την DEWALT έναν από τους πιο αξιόπιστους συνεργάτες στον τομέα των επαγγελματικών ηλεκτρικών εργαλείων.

Τεχνικά δεδομένα

Τεχνικά χαρακτηριστικά

		D21716	D21717
Τάση	V	230	
Τύπος		2	
Ισχύς εισόδου	W	701	
Ταχύτητα άνευ φορτίου	min ⁻¹	0 - 2.600	
Κρούση άνευ φορτίου	min ⁻¹	0 - 44.200	
Μέγιστη ικανότητα διάτρησης ατσάλιου/ξύλου/σκυροδέματος	mm	13/30/16	
Μέγεθος σπειρώματος άξονα τσοκ:	UNF	1/2" x 20	
Διάμετρος δακτυλίου	mm	43	
Μέγιστη ικανότητα τσοκ	mm	13	
Βάρος	kg	1,9	
L_{PA} (ηχητική πίεση ηχητική πίεση)	dB(A)	95	
K_{PA} (αβεβαιότητα K ηχητικής πίεσης)	dB(A)	3,1	
L_{WA} (ηχητική ισχύς)	dB(A)	106	
K_{WA} (αβεβαιότητα ηχητικής ισχύος)	dB(A)	3,1	

Συνολικές τιμές κραδασμών (άθροισμα τριαξονικού φορέα) καθορισμένες σύμφωνα με το πρότυπο EN 60745:

Τιμή εκπομπής κραδασμών a_h

Κρουστική διάτρηση:

$a_{h,1D}$	m/s ²	22,9
Αβεβαιότητα K	m/s ²	2,9

Τιμή εκπομπής κραδασμών a_h

Διάτρηση σε μέταλλο:

$a_{h,D}$	m/s ²	2,8
Αβεβαιότητα K	m/s ²	1,5

Τιμή εκπομπής κραδασμών a_h

Βίδωμα:

a_h	m/s ²	< 2,5
Αβεβαιότητα K	m/s ²	1,5

Το επίπεδο εκπομπής κραδασμών που παρέχεται στο παρόν φυλλάδιο πληροφοριών έχει μετρηθεί σύμφωνα με τυποποιημένο τεστ του προτύπου EN 60745 και μπορεί να χρησιμοποιηθεί για τη σύγκριση ενός εργαλείου με ένα άλλο. Μπορεί να χρησιμοποιηθεί για προκαταρκτική αξιολόγηση έκθεσης.



ΠΡΟΕΙΔΟΠΟΙΗΣΗ: Το δηλωθέν επίπεδο εκπομπής κραδασμών αντιπροσωπεύει τις κύριες εφαρμογές του εργαλείου. Ωστόσο, εάν το εργαλείο χρησιμοποιείται σε διαφορετικές εφαρμογές, με διαφορετικά παρελκόμενα ή δεν έχει συντηρηθεί κατάλληλα, η εκπομπή κραδασμών μπορεί να διαφέρει. Αυτό μπορεί να μειώσει σημαντικά το επίπεδο έκθεσης κατά τη διάρκεια ολόκληρης της εργασίας.

Η αξιολόγηση του επιπέδου έκθεσης σε κραδασμούς θα πρέπει επίσης να λαμβάνει υπόψη τις φορές που το εργαλείο κλείνει ή όταν λειτουργεί αλλά δεν ολοκληρώνει την εργασία. Αυτό μπορεί να μειώσει σημαντικά το επίπεδο έκθεσης κατά τη διάρκεια ολόκληρης της εργασίας.

Προσδιορίστε πρόσθετα μέτρα ασφαλείας για την προστασία του χειριστή από τις επιδράσεις των

κραδασμών, όπως: συντήρηση του εργαλείου και των παρελκομένων, διατήρηση των χεριών σε θερμή κατάσταση, οργάνωση των προτύπων εργασίας.

Ασφάλειες:

Ευρώπη για εργαλεία 230 V
ένταση 10 Ampere

Ορισμοί: Οδηγίες ασφαλείας

Οι παρακάτω ορισμοί περιγράφουν το επίπεδο σοβαρότητας για κάθε προειδοποιητική λέξη. Παρακαλούμε διαβάστε το εγχειρίδιο και δώστε προσοχή σε αυτά τα σύμβολα.



ΚΙΝΔΥΝΟΣ: Υποδεικνύει μια επικείμενη επικίνδυνη κατάσταση, η οποία, εάν δεν αποφευχθεί, θα προκαλέσει **θάνατο ή σοβαρό τραυματισμό**.



ΠΡΟΕΙΔΟΠΟΙΗΣΗ: Υποδεικνύει μια ενδεχομένως επικίνδυνη κατάσταση, η οποία, εάν δεν αποφευχθεί, **θα μπορούσε να προκαλέσει θάνατο ή σοβαρό τραυματισμό**.



ΠΡΟΣΟΧΗ: Υποδεικνύει μια ενδεχομένως επικίνδυνη κατάσταση, η οποία, εάν δεν αποφευχθεί, **ενδέχεται να προκαλέσει τραυματισμό μικρής ή μέτριας σοβαρότητας**.

ΣΗΜΕΙΩΣΗ: Υποδεικνύει μια πρακτική που **δεν έχει σχέση με προσωπικό τραυματισμό** και η οποία, εάν δεν αποφευχθεί, **ενδέχεται να προκαλέσει υλική ζημιά**.



Υποδηλώνει κίνδυνο ηλεκτροπληξίας.



Υποδηλώνει κίνδυνο πυρκαγιάς.

Δήλωση Συμμόρφωσης - Ε.Κ.

ΟΔΗΓΙΑ ΠΕΡΙ ΜΗΧΑΝΙΚΟΥ ΕΞΟΠΛΙΣΜΟΥ



D21716, D21717

Η εταιρεία DEWALT δηλώνει ότι τα προϊόντα που περιγράφονται στην ενότητα «Τεχνικά δεδομένα» σχεδιάστηκαν σε συμμόρφωση με τα εξής πρότυπα και οδηγίες:

98/37/ΕΚ (έως τις 28 Δεκ. 2009), 2006/42/ΕΚ (από τις 29 Δεκ. 2009), EN 60745-1, EN 60745-2-1, EN60745-2-2.

Τα προϊόντα αυτά συμμορφώνονται επίσης με την οδηγία 2004/108/ΕΚ. Για περισσότερες πληροφορίες, παρακαλούμε επικοινωνήστε με την DEWALT στην παρακάτω διεύθυνση ή ανατρέξτε στο πίσω μέρος του εγχειριδίου.

Ο κάτωθι υπογράφων είναι υπεύθυνος για τη σύνταξη του τεχνικού φακέλου και πραγματοποιεί την παρούσα δήλωση εκ μέρους της εταιρείας DEWALT.

H. Grossmann

Horst Grossmann
Αντιπρόεδρος του τμήματος Μηχανικής και Ανάπτυξης προϊόντων
DEWALT, Richard-Klinger-Straße 11,
D-65510, Idstein, Γερμανία
06.08.2009



ΠΡΟΕΙΔΟΠΟΙΗΣΗ: Για μείωση του κινδύνου τραυματισμού, διαβάστε το εγχειρίδιο οδηγιών.

Γενικές προειδοποιήσεις ασφαλείας ηλεκτρικού εργαλείου

ΠΡΟΕΙΔΟΠΟΙΗΣΗ! Διαβάστε όλες τις προειδοποιήσεις ασφαλείας και όλες τις οδηγίες. Εάν δεν τηρηθούν οι προειδοποιήσεις και οδηγίες, αυτό μπορεί να έχει ως αποτέλεσμα ηλεκτροπληξία, φωτιά ή/και σοβαρό τραυματισμό.

ΦΥΛΑΞΤΕ ΟΛΕΣ ΤΙΣ ΠΡΟΕΙΔΟΠΟΙΗΣΕΙΣ ΚΑΙ ΟΔΗΓΙΕΣ ΓΙΑ ΜΕΛΛΟΝΤΙΚΗ ΑΝΑΦΟΡΑ

Ο όρος "ηλεκτρικό εργαλείο" σε όλες τις προειδοποιήσεις, αναφέρεται σε εργαλείο ηλεκτροδοτούμενο (με καλώδιο) από την κύρια παροχή ηλεκτροδότησης, ή σε εργαλείο με ασύρματη δυνατότητα λειτουργίας (με μπαταρία).

1) ΑΣΦΑΛΕΙΑ ΧΩΡΟΥ ΕΡΓΑΣΙΑΣ

- Διατηρείτε το χώρο εργασίας καθαρό και καλά φωτισμένο.** Οι μη τακτοποιημένοι ή σκοτεινοί χώροι, αποτελούν αιτίες ατυχημάτων.
- Μη λειτουργείτε ηλεκτρικά εργαλεία σε χώρους με εκρηκτική ατμόσφαιρα, όπως παρουσία εύφλεκτων υγρών, αερίων, ή**

σκόνης. Τα ηλεκτρικά εργαλεία παράγουν σπινθήρες που μπορεί να προκαλέσουν ανάφλεξη της εν λόγω σκόνης ή ατμών.

- γ) **Απομακρύνετε τα παιδιά και άλλα περαστικά άτομα κατά τη χρήση ενός ηλεκτρικού εργαλείου.** Τυχόν παράγοντες που αποσπούν την προσοχή σας, μπορεί να προκαλέσουν απώλεια ελέγχου.

2) ΗΛΕΚΤΡΙΚΗ ΑΣΦΑΛΕΙΑ

- α) **Τα βύσματα των ηλεκτρικών εργαλείων πρέπει να ταιριάζουν με τις πρίζες. Μην τροποποιείτε ποτέ το βύσμα ηλεκτροδότησης με οποιονδήποτε τρόπο. Μην χρησιμοποιείτε οποιαδήποτε βύσματα προσαρμογέα με γειωμένα (με γείωση εδάφους) ηλεκτρικά εργαλεία.** Τα μη τροποποιημένα βύσματα και οι ταιριαστές πρίζες μειώνουν τον κίνδυνο ηλεκτροπληξίας.
- β) **Αποφύγετε την επαφή του σώματός σας με γειωμένες επιφάνειες όπως σωλήνες, καλοριφέρ, εστίες κουζίνας και ψυγεία.** Ο κίνδυνος ηλεκτροπληξίας αυξάνεται όταν το σώμα σας είναι γειωμένο.
- γ) **Μην εκθέτετε τα ηλεκτρικά εργαλεία στη βροχή ή σε συνθήκες υγρής ατμόσφαιρας.** Η είσοδος νερού σε ηλεκτρικό εργαλείο αυξάνει τον κίνδυνο ηλεκτροπληξίας.
- δ) **Μην κακομεταχειρίζεστε το καλώδιο. Μην χρησιμοποιείτε ποτέ το καλώδιο για τη μεταφορά, τράβηγμα, ή αποσύνδεση του ηλεκτρικού εργαλείου. Διατηρείτε το μακριά από θερμότητα, ελαιώδεις ουσίες, αιχμηρά αντικείμενα ή γωνίες, ή μετακινούμενα εξαρτήματα.** Καλώδια που έχουν υποστεί ζημιά ή που είναι "μπερδεμένα", αυξάνουν τον κίνδυνο ηλεκτροπληξίας.
- ε) **Όταν χρησιμοποιείτε ένα ηλεκτρικό εργαλείο σε εξωτερικό χώρο, χρησιμοποιείτε καλώδιο επέκτασης κατάλληλο για χρήση σε εξωτερικό χώρο.** Η χρήση καλωδίου κατάλληλου για εξωτερική χρήση μειώνει τον κίνδυνο ηλεκτροπληξίας.
- στ) **Εάν είναι αναπόφευκτη η λειτουργία ηλεκτρικού εργαλείου σε χώρο με υψηλή υγρασία, χρησιμοποιήστε παροχή ηλεκτροδότησης με ασφάλεια διαρροής ηλεκτρικού ρεύματος (RCD). Η χρήση της RCD μειώνει τον κίνδυνο ηλεκτροπληξίας.**

3) ΠΡΟΣΩΠΙΚΗ ΑΣΦΑΛΕΙΑ

- α) **Παραμείνετε σε εγρήγορση, προσέχετε τι κάνετε και χρησιμοποιείτε την κοινή**

λογική κατά τη χρήση ενός ηλεκτρικού εργαλείου. Μην χρησιμοποιείτε οποιοδήποτε ηλεκτρικό εργαλείο εάν είστε κουρασμένος (-η), ή υπό την επήρεια ναρκωτικών, αλκοόλ, ή φαρμάκων. Μια τυχόν στιγμή απόσπασης της προσοχής σας καθώς χειρίζεστε ηλεκτρικά εργαλεία, μπορεί να επιφέρει σοβαρό προσωπικό τραυματισμό.

- β) **Χρησιμοποιήστε προσωπικό προστατευτικό εξοπλισμό. Φοράτε πάντα προστατευτικά γυαλιά. Η χρήση προστατευτικού εξοπλισμού όπως αναπνευστικής μάσκας, αντιολισθητικών υποδημάτων, κράνους, ή προστατευτικών ακουστικών για τις κατάλληλες συνθήκες, θα μειώσει τους προσωπικούς τραυματισμούς.**
- γ) **Αποτρέψτε τυχόν ακούσια εκκίνηση του εργαλείου. Εξασφαλίστε ότι ο διακόπτης είναι κλειστός (θέση off) πριν συνδέσετε το εργαλείο στην πρίζα ή/και στο πακέτο μπαταρίας καθώς και πριν σηκώσετε ή μεταφέρετε το εργαλείο.** Η μεταφορά ηλεκτρικών εργαλείων με το δάκτυλό σας στο διακόπτη, ή η σύνδεση στην πρίζα εργαλείων με ανοικτό (θέση on) διακόπτη, αποτελούν αιτίες ατυχημάτων.
- δ) **Αφαιρέστε οποιοδήποτε κλειδί ή ρυθμιστικό κλειδί πριν ενεργοποιήσετε το ηλεκτρικό εργαλείο.** Ένα κλειδί ή ρυθμιστικό κλειδί που έχει αφεθεί προσαρτημένο σε κινητό τμήμα του ηλεκτρικού εργαλείου, μπορεί να προκαλέσει προσωπικό τραυματισμό.
- ε) **Μην προσπαθήσετε να φτάσετε απομακρυσμένα σημεία. Διατηρείτε συνεχώς σταθερό πάτημα και ισορροπία.** Αυτό σας δίνει τη δυνατότητα καλύτερου ελέγχου του ηλεκτρικού εργαλείου σε απροσδόκητες καταστάσεις.
- στ) **Φοράτε τον κατάλληλο ρουχισμό. Μην φοράτε χαλαρά ρούχα ή κοσμήματα. Διατηρείτε τα μαλλιά σας, τα ρούχα και τα γάντια μακριά από κινούμενα εξαρτήματα.** Τα χαλαρά ρούχα, τα κοσμήματα ή τα μακριά μαλλιά μπορεί να εμπλακούν στα κινούμενα εξαρτήματα.
- ζ) **Εάν διατίθενται συσκευές για τη σύνδεση εκβολής σκόνης και εγκαταστάσεων συλλογής, βεβαιωθείτε ότι έχουν συνδεθεί σωστά και χρησιμοποιούνται κατάλληλα.** Η χρήση συσκευής συλλογής σκόνης μπορεί να μειώσει τους σχετιζόμενους με σκόνη κινδύνους.

4) ΧΡΗΣΗ ΚΑΙ ΦΡΟΝΤΙΔΑ ΤΟΥ ΗΛΕΚΤΡΙΚΟΥ ΕΡΓΑΛΕΙΟΥ

- α) **Μην χρησιμοποιείτε με υπερβολική δύναμη το ηλεκτρικό εργαλείο. Χρησιμοποιήστε το κατάλληλο εργαλείο για την εφαρμογή σας.** Το σωστά επιλεγμένο ηλεκτρικό εργαλείο θα εκτελέσει καλύτερα και ασφαλέστερα το έργο του όταν χρησιμοποιηθεί με το ρυθμό για τον οποίο προορίζεται.
- β) **Μην χρησιμοποιείτε το ηλεκτρικό εργαλείο εάν ο διακόπτης (on-off) δεν λειτουργεί.** Οποιοδήποτε εργαλείο δεν μπορεί να ελεγχθεί μέσω του διακόπτη του, είναι επικίνδυνο και πρέπει να επισκευαστεί.
- γ) **Αποσυνδέστε το βύσμα από την πρίζα ή και το πακέτο μπαταρίας από το ηλεκτρικό εργαλείο πριν κάνετε οποιοσδήποτε ρυθμίσεις, αλλαγές παρελκομένων, ή πριν αποθηκεύσετε οποιοδήποτε ηλεκτρικό εργαλείο.** Αυτού του είδους τα μέτρα ασφαλείας μειώνουν τον κίνδυνο απροσδόκητης λειτουργίας του ηλεκτρικού εργαλείου.
- δ) **Αποθηκεύστε όποιο ηλεκτρικό εργαλείο δεν χρησιμοποιείτε μακριά από μέρη όπου μπορούν να το φτάσουν παιδιά και μην επιτρέψετε τη χρήση του ηλεκτρικού εργαλείου σε άτομα που δεν είναι εξοικειωμένα με αυτό ή με τις οδηγίες χρήσης του.** Τα ηλεκτρικά εργαλεία είναι επικίνδυνα όταν χρησιμοποιούνται από μη εκπαιδευμένους χειριστές.
- ε) **Συντήρηση ηλεκτρικών εργαλείων. Ελέγξτε για τυχόν εσφαλμένη ευθυγράμμιση ή στρέβλωση κινούμενων εξαρτημάτων και για τυχόν θραύση εξαρτημάτων και για οποιοδήποτε άλλες καταστάσεις που μπορεί να επηρεάσουν τη λειτουργία του ηλεκτρικού εργαλείου. Εάν το ηλεκτρικό εργαλείο έχει υποστεί ζημιά, φροντίστε για την επισκευή του πριν το χρησιμοποιήσετε.** Πολλά ατυχήματα έχουν προκληθεί από ηλεκτρικά εργαλεία που δεν έχουν συντηρηθεί κατάλληλα.
- στ) **Διατηρείτε τα εργαλεία κοπής αιχμηρά και καθαρά.** Τα κατάλληλα συντηρημένα εργαλεία κοπής με αιχμηρά άκρα κοπής έχουν μικρότερες πιθανότητες λυγίσματος κατά τη λειτουργία και ελέγχονται ευκολότερα.
- ζ) **Χρησιμοποιήστε το ηλεκτρικό εργαλείο, τα παρελκόμενα και τις μύτες του κλιπ σύμφωνα με τις παρούσες οδηγίες,**

λαμβάνοντας υπόψη τις συνθήκες εργασίας και την εργασία που πρόκειται να πραγματοποιηθεί. Η χρήση ενός ηλεκτρικού εργαλείου για εργασίες διαφορετικές απ' αυτές για τις οποίες προορίζεται, μπορεί να δημιουργήσει επικίνδυνη κατάσταση.

5) ΣΥΝΤΗΡΗΣΗ (ΣΕΡΒΙΣ)

- α) **Φροντίστε όπως η συντήρηση του ηλεκτρικού εργαλείου πραγματοποιείται από πιστοποιημένο για επισκευές άτομο, με τη χρήση των ταυτοσημων μόνο ανταλλακτικών.** Αυτό θα εξασφαλίσει τη διατήρηση της ασφαλείας του ηλεκτρικού εργαλείου.

Πρόσθετοι κανόνες ασφαλείας ειδικά για δρόπανα

- **Φοράτε προστατευτικά για τα αυτιά.** Η έκθεση στο θόρυβο μπορεί να προκαλέσει απώλεια ακοής.
- **Να κρατάτε το ηλεκτρικό εργαλείο από τις μονωμένες επιφάνειες κρατήματος μόνο, όταν εκτελείτε εργασίες, κατά τις οποίες το εξάρτημα κοπής ενδέχεται να έρθει σε επαφή με κρυφές καλωδιώσεις ή με το καλώδιο του εργαλείου.** Η επαφή του εξαρτήματος κοπής με ηλεκτροφόρο καλώδιο μπορεί να καταστήσει ηλεκτροφόρο και τα εκτεθειμένα μεταλλικά τμήματα του ηλεκτρικού εργαλείου, προκαλώντας ηλεκτροπληξία στο χειριστή.
- **Χρησιμοποιήστε σφιγκτήρες ή άλλο πρακτικό τρόπο για τη στερέωση με ασφάλεια και την υποστήριξη του υπό κατεργασία αντικειμένου σε μια σταθερή πλατφόρμα.** Το κράτημα του αντικειμένου με το χέρι ή η στερέωσή του στο σώμα σας δεν εγγυάται τη σταθερότητα και ενδέχεται να οδηγήσει σε απώλεια ελέγχου.
- **Φοράτε προστατευτικά γυαλιά ή άλλα προστατευτικά για τα μάτια.** Οι εργασίες διάτρησης έχουν ως αποτέλεσμα την εμφάνιση ιπτάμενων ροκανιδιών. Τα ιπτάμενα σωματίδια μπορούν να προκαλέσουν μόνιμες βλάβες στα μάτια.
- **Τα τρυπάνια και τα εργαλεία θερμαίνονται αρκετά κατά τη διάρκεια της λειτουργίας τους.** Να φοράτε γάντια όταν τα αγγίζετε.
- **Διατηρείτε τις λαβές στεγνές, καθαρές και χωρίς λάδι ή γράσο.** Συνιστάται να

χρησιμοποιείτε λαστιχένια γάντια. Κατ' αυτόν τον τρόπο θα έχετε καλύτερο έλεγχο του εργαλείου.

Άλλοι κίνδυνοι

Οι παρακάτω κίνδυνοι συνδέονται εγγενώς με τη χρήση δράπανων:

- Τραυματισμοί που προκαλούνται από την αφή περιστρεφόμενων μερών ή θερμών τμημάτων του εργαλείου.

Παρά τη συμμόρφωση προς τους σχετικούς κανονισμούς ασφαλείας και την εφαρμογή μηχανισμών ασφαλείας, δεν είναι δυνατή η αποφυγή ορισμένων κινδύνων. Αυτοί είναι οι εξής:

- Εξασθένηση της ακοής.
- Κίνδυνος σύνθλιψης δακτύλων κατά την αλλαγή εξαρτημάτων.
- Κίνδυνοι για την υγεία λόγω εισπνοής σκόνης που δημιουργείται κατά την εργασία σε ξύλο.
- Κίνδυνος προσωπικού τραυματισμού λόγω ιπτάμενων σωματιδίων.
- Κίνδυνος προσωπικού τραυματισμού λόγω παρατεταμένης χρήσης.

Ενδείξεις επάνω στο εργαλείο

Επάνω στο εργαλείο εμφανίζονται τα παρακάτω εικονογράμματα:



Διαβάστε το εγχειρίδιο οδηγιών πριν από τη χρήση.

ΘΕΣΗ ΚΩΔΙΚΟΥ ΗΜΕΡΟΜΗΝΙΑΣ [ΕΙΚ. (FIGURE) 1]

Ο κωδικός (13) ημερομηνίας, ο οποίος περιλαμβάνει επίσης το έτος κατασκευής, είναι τυπωμένος επάνω στο περίβλημα.

Παράδειγμα:

2009 XX XX
Έτος κατασκευής

Έλεγχος του περιεχομένου της συσκευασίας

Στη συσκευασία υπάρχουν:

- 1 Κρουστικό δράπανο
- 1 Πλευρική χειρολαβή
- 1 Ενδεικτη βάθους
- 1 Τσοκ (D21716)
- 1 Κιβώτιο (τύπα K μόνα)

- 1 Φυλλάδιο οδηγιών
- 1 Αναλυτικό σχέδιο

- Ελέγξτε το εργαλείο, τα ανταλλακτικά και τα εξαρτήματα για βλάβες που ίσως έχουν προκληθεί κατά τη μεταφορά.
- Αφιερώστε λίγο χρόνο για να διαβάσετε και να κατανοήσετε όλο το φυλλάδιο οδηγιών πριν να χρησιμοποιήσετε το εργαλείο.

Περιγραφή (εικ. Α)



ΠΡΟΕΙΔΟΠΟΙΗΣΗ: Μην τροποποιήσετε ποτέ το ηλεκτρικό εργαλείο ή οποιοδήποτε τμήμα του. Μπορεί να προκληθεί βλάβη ή προσωπικός τραυματισμός.

- 1 Διακόπτης μεταβολής ταχύτητας
- 2 Κουμπί σύνδεσης
- 3 Ρυθμιστικό περιστροφής προς τα εμπρός/προς τα πίσω
- 4 Επιλογέας τρόπου λειτουργίας
- 5 Υποδοχές αερισμού
- 6 Πλευρική λαβή
- 7 Ράβδος ρύθμισης βάθους
- 8 Σφιγκτήρας δράπανου με κλειδί (D21716)
- 8 Σφιγκτήρας δράπανου χωρίς κλειδί (D21717)
- 9 Περιβλήμα
- 10 Κλειδί σφιγκτήρα δράπανου
- 11 Κύρια λαβή
- 12 Βίδα

ΠΡΟΟΡΙΖΟΜΕΝΗ ΧΡΗΣΗ

Το ασύρματο κατασβίδι/κρουστικό τρυπάνι έχει σχεδιαστεί για επαγγελματική χρήση εφαρμογών τρυπανίσματος και βιδώματος.

ΜΗ χρησιμοποιείτε το εργαλείο σε συνθήκες υγρασίας ή παρουσία εύφλεκτων υγρών ή αερίων.

Αυτά τα τρυπάνια είναι ηλεκτρικά εργαλεία επαγγελματικής χρήσης. **ΜΗΝ** επιτρέπεται σε παιδιά να έρθουν σε επαφή με το εργαλείο. Απαιτείται επιτήρηση, όταν αυτό το εργαλείο χρησιμοποιείται από άπειρους χρήστες.

Ηλεκτρική ασφάλεια

Ο ηλεκτρικός κινητήρας έχει σχεδιαστεί για λειτουργία μόνο σε μία τάση. Ελέγχετε πάντοτε εάν η τροφοδοσία ανταποκρίνεται στην τάση που αναγράφεται στην επιγραφή με τα δεδομένα.



Το εργαλείο της DEWALT διαθέτει διπλή μόνωση σύμφωνα με το πρότυπο EN 60745. Κατά συνέπεια, δεν απαιτείται καλώδιο γείωσης.

Εάν το καλώδιο τροφοδοσίας υποστεί βλάβη, πρέπει να αντικατασταθεί από ειδικά διαμορφωμένο καλώδιο που διατίθεται μέσω της υπηρεσίας εξυπηρέτησης της DEWALT.

Χρήση προέκτασης

Εάν απαιτείται προέκταση, χρησιμοποιείτε εγκεκριμένη προέκταση κατάλληλη για την είσοδο ρεύματος του εργαλείου (ανατρέξτε στα τεχνικά δεδομένα). Το ελάχιστο μέγεθος του αγωγού είναι 1 mm², ενώ το μέγιστο μήκος είναι 30 m.

Όταν χρησιμοποιείτε καλώδιο σε ρολό, να ξετυλίγετε πάντοτε το καλώδιο εντελώς.

ΣΥΝΑΡΜΟΛΟΓΗΣΗ ΚΑΙ ΡΥΘΜΙΣΕΙΣ



ΠΡΟΕΙΔΟΠΟΙΗΣΗ: Για τη μείωση του κινδύνου τραυματισμού, απενεργοποιήστε τη μονάδα και αποσυνδέστε το μηχάνημα από την πρίζα πριν την εγκατάσταση και αφαίρεση παρελκομένων, πριν τη ρύθμιση, την αλλαγή των ρυθμίσεων ή την πραγματοποίηση επισκευών. Βεβαιωθείτε ότι ο διακόπτης της σκανδάλης είναι στη θέση απενεργοποίησης (OFF). Τυχόν απροσδόκητη εκκίνηση μπορεί να προκαλέσει τραυματισμό.

Επιλογή τριβίου λειτουργίας (εικ. Β)

Τα κρουστικά δράπανα μπορούν να λειτουργήσουν κατά δύο τρόπους για:



Περιστροφική διάτρηση: ατσάλι, ξύλο και πλαστικά και.



Κρουστική διάτρηση: ταυτόχρονη περιστροφή και κρούση για τη διάτρηση σκυροδέματος και επιφανειών από λίθο.

- Επιλέξτε τον απαιτούμενο τρόπο λειτουργίας περιστρέφοντας την διακοπή (4) στη θέση που επιθυμείτε.

Τοποθέτηση και αφαίρεση εξαρτημάτων (εικ. Α)

Σφιγκτήρας χωρίς τσοκ

- Ανοίξτε το σφιγκτήρα περιστρέφοντας τον εξωτερικό δακτύλιο (9) αντίθετα με τη φορά των δεικτών του ρολογιού και τοποθετήστε το εξάρτημα στη θέση του.
- Ασφαλίστε το στρέφοντας το σφιγκτήρα σύμφωνα με τη φορά των δεικτών του ρολογιού.

Σφιγκτήρας με τσοκ

- Ανοίξτε το σφιγκτήρα περιστρέφοντας τον εξωτερικό δακτύλιο (9) αντίθετα με τη φορά των δεικτών του ρολογιού και τοποθετήστε το εξάρτημα στη θέση του.
- Τοποθετήστε το τσοκ (10) σε μία από τις εισδοχές στην πλευρά του σφιγκτήρα και περιστρέψτε το σύμφωνα με τη φορά των δεικτών του ρολογιού ώσπου να σφίξει.
- Για να αφαιρέσετε το εξάρτημα εργαστείτε αντιθέτως.

Τοποθέτηση της πλευρικής χειρολαβής (εικ. Α)

Η χειρολαβή (6) μπορεί να τοποθετηθεί κατά τρόπο που να εξυπηρετεί αριστερόχειρες και δεξιόχειρες.



ΠΡΟΕΙΔΟΠΟΙΗΣΗ: Όταν χρησιμοποιείτε το δράπανο να ελέγχετε πάντοτε αν η χειρολαβή είναι σωστά τοποθετημένη.

- Χαλαρώστε την πλευρική χειρολαβή.
- Αν είστε δεξιόχειρας, εφαρμόστε τη χειρολαβή στο δακτύλιο, πίσω από το σφιγκτήρα και από την αριστερή πλευρά.
- Αν είστε αριστερόχειρας, εφαρμόστε τη χειρολαβή στο δακτύλιο, πίσω από το σφιγκτήρα και από τη δεξιά πλευρά.
- Περιστρέψτε τη χειρολαβή έως ότου έλθει στη θέση που επιθυμείτε και σφίξτε την.

ΚαλοριμFIs του βάλους διάτρησης (εικ. C)

- Τοποθετήστε το απαιτούμενο εξάρτημα στο σφιγκτήρα.
- Χαλαρώστε την πλευρική χειρολαβή (6).

ΕΛΛΗΝΙΚΑ

- Τοποθετήστε τον οδηγό βάθους (7) στη χειρολαβή.
- Καθορίστε το βάθος διάτρησης, όπως υποδεικνύεται.
- Σφίξτε τη χειρολαβή.

ΔιακFίπτης κανονικής/αντίστροφης περιστροφής (εικ. Α)

- Για να επιλέξετε τη φορά περιστροφής χρησιμοποιήστε το σχετικό διακόπτη (3).



ΠΡΟΕΙΔΟΠΟΙΗΣΗ: Πριν αλλάξετε τη φορά περιστροφής, περιμένετε πάντοτε να σταματήσει εντελώς η κίνηση του μοτέρ.

Αφαίρεση του σφιγκτήρα (εικ. E & F)

- Ανοίξτε τις σιαγόνες του τσοκ όσο το δυνατόν περισσότερο.
- Χρησιμοποιήστε κατσαβίδι και στρέψτε το σύμφωνα με τη φορά των δεικτών του ρολογιού για να αφαιρέσετε τη βίδα συγκράτησης του σφιγκτήρα (12).
- Σφίξτε ένα κλειδί ένα αρσενικό κλειδί και χτυπήστε το με ένα σφυρί όπως φαίνεται στην εικόνα.

Πριν από τη λειτουργία:

- Τοποθετήστε το κατάλληλο εξάρτημα.
- Σημειώστε τη θέση όπου θέλετε να διατρυπήσετε.

ΛΕΙΤΟΥΡΓΙΑ



ΠΡΟΕΙΔΟΠΟΙΗΣΗ: Για να ελαττώσετε τον κίνδυνο σοβαρού προσωπικού τραυματισμού, απενεργοποιείτε το εργαλείο και αποσυνδέετε το από την τροφοδοσία, πριν από την πραγματοποίηση τυχόν ρυθμίσεων ή την τοποθέτηση/αφαίρεση προσαρτημάτων ή παρελκόμενων.

Οδηγίες χρήσεως



ΠΡΟΕΙΔΟΠΟΙΗΣΗ: Να τηρείτε πάντοτε τις οδηγίες ασφαλείας και τις ισχύουσες ρυθμίσεις.

- Φροντίστε να ενημερωθείτε σχετικά με τη θέση σωλήνων και καλωδίων.

- Μην ασκείτε μεγάλη πίεση στο εργαλείο. Η υπερβολική πίεση δεν επιταχύνει τη διάτρηση αλλά μειώνει την απόδοση του εργαλείου και ενδέχεται να ελαττώσει και τη διάρκεια ζωής του.

Κατάλληλη θέση χεριών (fig. A, D)



ΠΡΟΕΙΔΟΠΟΙΗΣΗ: Για να ελαττώσετε τον κίνδυνο προσωπικού τραυματισμού, να χρησιμοποιείτε **ΠΑΝΤΟΤΕ** την κατάλληλη θέση των χεριών, όπως φαίνεται.



ΠΡΟΕΙΔΟΠΟΙΗΣΗ: Για να ελαττώσετε τον κίνδυνο προσωπικού τραυματισμού, **ΠΑΝΤΟΤΕ** να κρατάτε καλά το εργαλείο για να είστε προετοιμασμένοι σε περίπτωση ξαφνικής αντίδρασης.

Κατάλληλη θέση των χεριών σημαίνει το ένα χέρι στην κύρια λαβή (6) και το άλλο χέρι στην πλευρική λαβή (11).

Ξεκίνημα/Σταμάτημα (εικ. Α)

- Για να ανοίγσετε το εργαλείο πιέστε το διακόπτη μεταβλητής ταχύτητας (1) οπίζει η ταχύτητα.
- Εάν χρειαστεί, πιέστε το διακόπτη (2) συνεχούς λειτουργίας και απελευθερώστε το διακόπτη. Ο διακόπτης συνεχούς λειτουργίας μπορεί να χρησιμοποιηθεί μόνο για δεξιά περιστροφή με τη μέγιστη ταχύτητα.
- Για να σταματήσετε το εργαλείο απελευθερώστε το διακόπτη.
- Για να σταματήσετε το εργαλείο όταν χρησιμοποιείτε το διακόπτη συνεχούς λειτουργίας πιέστε για λίγο το διακόπτη και απελευθερώστε τον. Πρέπει να διακόπτετε πάντοτε τη λειτουργία του εργαλείου όταν ολοκληρώσετε την εργασία σας και πριν το βγάλετε από την πρίζα.

Κοχλίωση

- Επιλέξτε δεξιά περιστροφή.

Κρουστική διάτρηση (εικ. Α)

- Επιλέξτε τη θέση για κρουστική λειτουργία του εργαλείου.
- Πιέστε το διακόπτη (1).

Περιστροφική διάτρηση (εικ. Α)

- Τοποθετήστε το διακόπτη στη θέση διάτρησης.
- Εργαστείτε κατά τον τρόπο που περιγράφεται για την περίπτωση της κρουστικής διάτρησης.

Διάτρηση

ΠΡΟΕΙΔΟΠΟΙΗΣΗ: Για να ελαττώσετε τον κίνδυνο σοβαρού προσωπικού τραυματισμού, απενεργοποιείτε το εργαλείο και αποσυνδέετε το από την τροφοδοσία, πριν από την πραγματοποίηση τυχόν ρυθμίσεων ή την τοποθέτηση/αφαίρεση προσαρτημάτων ή εξαρτημάτων.



ΠΡΟΕΙΔΟΠΟΙΗΣΗ: Για να ελαττώσετε τον κίνδυνο προσωπικού τραυματισμού, να βεβαιώνετε ΠΑΝΤΟΤΕ ότι το υπό κατεργασία τεμάχιο έχει αγκυρωθεί ή στερεωθεί με ασφάλεια. Εάν η διάτρηση πραγματοποιείται σε λεπτό υλικό, χρησιμοποιήστε ένα τεμάχιο ξύλου για υποστήριξη, προκειμένου να αποτρέψετε την καταστροφή του υλικού.

1. Χρησιμοποιείτε αποκλειστικά αιχμηρά τρυπάνια δράπανου. Για ΞΥΛΟ, χρησιμοποιήστε τη ρύθμιση χαμηλής ταχύτητας και τρυπάνια δράπανου με σπείρωμα, τρυπάνια έμφραξης, μηχανοκίνητα κοχλιωτά τρυπάνια ή πριόνια διάνοιξης οπών. Για ΜΕΤΑΛΛΟ, χρησιμοποιήστε τη ρύθμιση χαμηλής ταχύτητας και χαλύβδινα τρυπάνια με σπείρωμα ή πριόνια διάνοιξης οπών.
2. Πάντοτε να εφαρμόζετε πίεση σε ευθεία γραμμή με το τρυπάνι. Να εφαρμόζετε επαρκή πίεση για να διατηρείτε το τρυπάνι σε σωστή θέση, αλλά μην το ωθείτε υπερβολικά ώστε να σβήσει απότομα ο κινητήρας ή να παρεκκλίνει το τρυπάνι.
3. Κρατάτε το εργαλείο σταθερά και με τα δύο χέρια, προκειμένου να ελέγχετε την ενέργεια περιστροφής του δράπανου.



ΠΡΟΣΟΧΗ: Το δράπανο μπορεί να σταματήσει απότομα σε περίπτωση υπερφόρτωσης, προκαλώντας απότομη περιστροφή. Να είστε πάντοτε προετοιμασμένοι για την περίπτωση απότομης διακοπής. Κρατάτε το εργαλείο σταθερά, προκειμένου να ελέγχετε την ενέργεια περιστροφής του δράπανου και να αποφύγετε τυχόν τραυματισμούς.

4. ΤΟ ΑΠΟΤΟΜΟ ΣΤΑΜΑΤΗΜΑ ΤΟΥ

ΔΡΑΠΑΝΟΥ οφείλεται συνήθως σε υπερφόρτωση ή εσφαλμένη χρήση του εργαλείου. **ΑΠΕΛΕΥΘΕΡΩΣΤΕ ΑΜΕΣΩΣ ΤΟΝ ΔΙΑΚΟΠΤΗ ΕΝΕΡΓΟΠΟΙΗΣΗΣ**, αφαιρέστε το τρυπάνι του δράπανου από τη θέση εργασίας και εντοπίστε την αιτία της απότομης διακοπής. **ΜΗΝ ΠΙΕΖΕΤΕ ΚΑΙ ΑΦΗΝΕΤΕ ΤΗ ΣΚΑΝΔΑΛΗ ΠΡΟΣΠΑΘΩΝΤΑΣ ΝΑ ΘΕΣΕΤΕ ΣΕ ΛΕΙΤΟΥΡΓΙΑ ΕΝΑ ΔΡΑΠΑΝΟ ΠΟΥ ΣΤΑΜΑΤΗΣΕ ΑΠΟΤΟΜΑ – Η ΕΝΕΡΓΕΙΑ ΑΥΤΗ ΜΠΟΡΕΙ ΝΑ ΚΑΤΑΣΤΡΕΦΕΙ ΤΟ ΔΡΑΠΑΝΟ.**

5. Για να ελαχιστοποιήσετε το ενδεχόμενο να σβήσει ο κινητήρας κατά τη διάνοιξη του υλικού, ελαττώνετε προοδευτικά την πίεση στο δράπανο και κινήστε αργά το τρυπάνι στο τελευταίο τμήμα της οπής.
6. Διατηρείτε τον κινητήρα σε λειτουργία ενόσω τραβάτε το τρυπάνι έξω από την οπή που διανοίξατε. Έτσι, βοηθάτε στην αποτροπή εμπλοκών.
7. Στα δράπανα με δυνατότητα μεταβολής ταχύτητας δεν χρειάζεται να γίνει διάτρηση στο κέντρο του αντίστοιχου σημείου. Χρησιμοποιείτε χαμηλή ταχύτητα για να αρχίσετε τη δημιουργία της οπής και επιταχύνετε συμπιέζοντας τη σκανδάλη περισσότερο όταν η οπή έχει αρκετό βάθος για να γίνει η διάτρηση χωρίς το τρυπάνι να φύγει από τη θέση του.

ΔΙΑΤΡΗΣΗ ΣΕ ΜΕΤΑΛΛΟ

Ξεκινήστε τη διάτρηση με χαμηλή ταχύτητα και αυξήστε σε πλήρη ισχύ, ενώ ταυτόχρονα εφαρμόζετε σταθερή πίεση στο εργαλείο. Η ομαλή και ομοιόμορφη ροή ροκανιδιών μετάλλων υποδεικνύει ότι έχετε επιλέξει τον κατάλληλο ρυθμό διάτρησης. Κατά τη διάτρηση σε μέταλλα, χρησιμοποιείτε λιπαντικό κοπής. Εξαιρείται ο χυτοσίδηρος και ο ορείχαλκος, στα οποία η διάτρηση πρέπει να γίνεται ενώ είναι στεγνά.

ΣΗΜΕΙΩΣΗ: Οι οπές μεγάλου μεγέθους [από 8 mm (5/16") έως 13 mm (1/2")] σε χάλυβα πραγματοποιούνται ευκολότερα εάν κάνετε πρώτα τη διάτρηση μιας οπής - οδηγού [4 mm (5/32") έως 5 mm (3/16")].

ΔΙΑΤΡΗΣΗ ΣΕ ΞΥΛΟ

Ξεκινήστε τη διάτρηση με χαμηλή ταχύτητα και αυξήστε σε πλήρη ισχύ, ενώ ταυτόχρονα εφαρμόζετε σταθερή πίεση στο εργαλείο. Οι οπές σε ξύλο μπορούν να διανοιχτούν με τα ίδια τρυπάνια

με σπείρωμα, τα οποία χρησιμοποιούνται και στο μέταλλο. Τα τρυπάνια μπορεί να υπερθερμανθούν, εκτός και αν εξαγονται συχνά για να καθαρίζονται οι αυλακώσεις από τα ροκανίδια. Τα υπό κατεργασία αντικείμενα που μπορεί να θρυμματιστούν πρέπει να υποστηρίζονται με ένα τεμάχιο ξύλου.

ΣΥΝΤΗΡΗΣΗ

Το ηλεκτρικό εργαλείο της DEWALT έχει σχεδιαστεί για μακρόχρονη λειτουργία με ελάχιστη συντήρηση. Η συνεχής ικανοποιητική λειτουργία εξαρτάται από την κατάλληλη φροντίδα του εργαλείου και τον τακτικό καθαρισμό.



ΠΡΟΕΙΔΟΠΟΙΗΣΗ: Για τη μείωση του κινδύνου τραυματισμού, απενεργοποιήστε τη μονάδα και αποσυνδέστε το μηχάνημα από την πρίζα πριν την εγκατάσταση και αφαίρεση παρελκομένων, πριν τη ρύθμιση, την αλλαγή των ρυθμίσεων ή την πραγματοποίηση επισκευών. Βεβαιωθείτε ότι ο διακόπτης της σκανδάλης είναι στη θέση απενεργοποίησης (OFF). Τυχόν απροσδόκητη εκκίνηση μπορεί να προκαλέσει τραυματισμό.



Λίπανση

Το ηλεκτρικό εργαλείο σας δεν απαιτεί πρόσθετη λίπανση.



Καθαρισμός



ΠΡΟΕΙΔΟΠΟΙΗΣΗ: Φυσήξτε με ξηρό αέρα και αφαιρέστε οποιαδήποτε ακαθαρσία και σκόνη από το κύριο περίβλημα, όποτε παρατηρείτε ακαθαρσία ή σκόνη μέσα και γύρω από τους αεραγωγούς. Φοράτε εγκεκριμένα προστατευτικά γυαλιά και εγκεκριμένη μάσκα σκόνης, όταν πραγματοποιείτε αυτή τη διαδικασία.



ΠΡΟΕΙΔΟΠΟΙΗΣΗ: Μη χρησιμοποιείτε ποτέ διαλύτες ή άλλα ισχυρά χημικά για τον καθαρισμό των μη μεταλλικών τμημάτων του εργαλείου. Αυτά τα χημικά μπορεί να αποδυναμώσουν τα υλικά που

χρησιμοποιούνται σ' αυτά τα εξαρτήματα. Χρησιμοποιήστε ένα πανάκι βρεγμένο μόνο με νερό και ήπιο σαπούνι. Μην αφήνετε ποτέ οποιοδήποτε υγρό μέσα στο εργαλείο. Μη βυθίζετε ποτέ οποιοδήποτε τμήμα του εργαλείου σε υγρό.

Προαιρετικά παρελκόμενα



ΠΡΟΕΙΔΟΠΟΙΗΣΗ: Ορισμένα εξαρτήματα εκτός απ' αυτά που διατίθενται από την DEWALT, δεν έχουν δοκιμαστεί μ' αυτό το προϊόν. Η χρήση αυτών των εξαρτημάτων με το παρόν εργαλείο μπορεί να αποβεί επικίνδυνη. Για τη μείωση του κινδύνου τραυματισμού, πρέπει να χρησιμοποιείτε μ' αυτό το προϊόν μόνο τα εξαρτήματα που συνιστώνται από τη DEWALT.

Συμβουλευτείτε τον αντιπρόσωπό σας για περισσότερες λεπτομέρειες όσον αφορά τα κατάλληλα παρελκόμενα.

Για την προστασία του περιβάλλοντος



Ξεχωριστή συλλογή. Αυτό το προϊόν δεν πρέπει να απορρίπτεται μαζί με τα συνήθη οικιακά απορρίμματα.



Εάν διαπιστώσετε κάποια μέρα ότι το προϊόν σας της DEWALT χρειάζεται αντικατάσταση, ή εάν δεν το χρειάζεστε πια, μην το απορρίψετε μαζί με τα οικιακά απορρίμματα. Τοποθετήστε αυτό το προϊόν σε ειδικό κάδο για ξεχωριστή συλλογή.



Η ξεχωριστή συλλογή χρησιμοποιημένων προϊόντων και συσκευασιών επιτρέπει την ανακύκλωση και επαναχρησιμοποίηση των υλικών. Η επαναληπτική χρήση των ανακυκλωμένων υλικών βοηθά στην αποφυγή της μόλυνσης του περιβάλλοντος και μειώνει τη ζήτηση πρώτων υλών.

Οι τοπικοί κανονισμοί μπορεί να προβλέπουν την ξεχωριστή συλλογή ηλεκτρικών προϊόντων από τα νοικοκυριά σε δημοτικά κέντρα συλλογής απορριμμάτων, ή από τον αντιπρόσωπο όταν αγοράζετε ένα νέο προϊόν.

Η DEWALT διαθέτει εγκατάσταση για τη συλλογή και ανακύκλωση των προϊόντων DEWALT όταν φτάσουν στο τέλος του ωφέλιμου χρόνου ζωής τους. Για να εκμεταλλευτείτε αυτή την υπηρεσία, παρακαλούμε επιστρέψτε το προϊόν σας σε οποιοδήποτε αντιπρόσωπο συντήρησης ο οποίος θα το συλλέξει εκ μέρους σας.

Μπορείτε να βρείτε τη διεύθυνση του πλησιέστερου εξουσιοδοτημένου αντιπροσώπου συντήρησης μέσω επικοινωνίας με το τοπικό σας γραφείο της DEWALT στη διεύθυνση που αναφέρεται στο παρόν εγχειρίδιο. Εναλλακτικά, μπορείτε να βρείτε κατάλογο εξουσιοδοτημένων αντιπροσώπων συντήρησης της DEWALT, καθώς και πλήρεις λεπτομέρειες για την εξυπηρέτηση μετά την πώληση και πληροφορίες υπευθύνων στο διαδίκτυο, στη διεύθυνση www.2helpU.com.

ΕΓΓΥΗΣΗ

Η DEWALT έχει εμπιστοσύνη στην ποιότητα των προϊόντων της και προσφέρει μια εξαιρετική εγγύηση για τους επαγγελματίες χρήστες του προϊόντος. Η παρούσα δήλωση εγγύησης αποτελεί προσθήκη και δεν βλάπτει κατά κανέναν τρόπο τα δικαιώματα βάσει σύμβασης που έχετε ως επαγγελματίας χρήστης ή τα νόμιμα δικαιώματά σας ως ιδιώτης, μη επαγγελματίας, χρήστης. Η παρούσα εγγύηση ισχύει εντός των περιοχών δικαιοδοσίας των κρατών μελών της Ευρωπαϊκής Ένωσης και της Ευρωπαϊκής Ζώνης Ελευθέρων Συναλλαγών.

• ΕΓΓΥΗΣΗ ΙΚΑΝΟΠΟΙΗΣΗΣ 30 ΗΜΕΡΩΝ ΧΩΡΙΣ ΚΙΝΔΥΝΟ •

Εάν δεν μείνετε πλήρως ικανοποιημένοι από την απόδοση του εργαλείου DEWALT, απλώς επιστρέψτε το εντός 30 ημερών, πλήρες όπως αγοράστηκε με όλα τα τμήματα και εξαρτήματά του, στο σημείο αγοράς, για να σας επιστραφεί το σύνολο των χρημάτων ή για ανταλλαγή. Το προϊόν πρέπει να φέρει εύλογη φθορά και πρέπει να υπάρχει απόδειξη αγοράς.

• ΣΥΜΒΟΛΑΙΟ ΕΝΟΣ ΕΤΟΥΣ ΓΙΑ ΟΛΟΚΛΗΡΩΜΕΝΟ ΣΕΡΒΙΣ •

Εάν χρειαστείτε συντήρηση ή επισκευή για το εργαλείο DEWALT, σε χρονικό διάστημα 12 μηνών από την αγορά, θα πραγματοποιηθεί χωρίς επιβάρυνση σε εξουσιοδοτημένο αντιπρόσωπο σέρβις της DEWALT. Πρέπει να προσκομιστεί απόδειξη αγοράς. Περιλαμβάνεται το κόστος της εργασίας. Δεν περιλαμβάνονται παρελκόμενα και ανταλλακτικά, εκτός και αν η βλάβη παρουσιάστηκε στο χρονικό διάστημα της εγγύησης.

• ΠΛΗΡΗΣ ΕΓΓΥΗΣΗ ΕΝΟΣ ΕΤΟΥΣ •

Εάν το προϊόν της DeWALT παρουσιάσει ελάττωμα λόγω ελαττωματικών υλικών ή κατασκευής εντός 12 μηνών από την ημερομηνία αγοράς, η DEWALT εγγυάται την αντικατάσταση όλων των ελαττωματικών τμημάτων χωρίς επιβάρυνση ή, κατά την κρίση μας, τη δωρεάν αντικατάσταση της μονάδας, με την προϋπόθεση ότι:

- Δεν έχει γίνει κακή χρήση του προϊόντος.

- Το προϊόν φέρει εύλογη φθορά.
- Δεν έχουν γίνει προσπάθειες επισκευής από μη εξουσιοδοτημένα άτομα.
- Προσκομίστηκε απόδειξη αγοράς.
- Το προϊόν επιστρέφεται πλήρες με όλα τα τμήματα, όπως παραλήφθηκε.

Εάν θέλετε να υποβάλετε αίτηση αξίωσης, επικοινωνήστε με τον πωλητή ή εντοπίστε τη διεύθυνση του πλησιέστερου εξουσιοδοτημένου αντιπροσώπου σέρβις της DEWALT από τον κατάλογο της DEWALT ή επικοινωνήστε με το τοπικό γραφείο της DEWALT, στη διεύθυνση που αναφέρεται στο παρόν εγχειρίδιο. Μια λίστα με τους εξουσιοδοτημένους αντιπροσώπους σέρβις της DEWALT καθώς και πλήρη στοιχεία επικοινωνίας με την υπηρεσία εξυπηρέτησης μετά την πώληση που διαθέτουμε, υπάρχουν στο διαδίκτυο στη διεύθυνση: www.2helpU.com.



Belgique et Luxembourg België en Luxemburg	Black & Decker - DEWALT Nieuwlandlaan 7, IZ Aarschot B156 B-3200 Aarschot	Tel: +32 (0)015 - 15 47 9211 Fax: +32 (0)015 - 15 47 9210 www.dewalt.be
Danmark	DEWALT Sluseholmen 2-4 2450 København SV	Tlf: 70201511 Fax: 70224910 www.dewalt.dk
Deutschland	DEWALT Richard-Klinger-Straße 65510 Idstein	Tel: 06126-21-1 Fax: 06126-21-2770 www.dewalt.de
Ελλάς	Black & Decker (Hellas) S.A. Στράβωνος 7 & Βουλιαγμένης 159 Γλυφάδα 16674, Αθήνα	Τηλ: (01) 8981-616 Φαξ: (01) 8983-570 Service: (01) 8982-630
España	DEWALT Parque de Negocios "Mas Blau" Edificio Muntadas, c/Bergadà, 1, Of. A6 08820 El Prat de Llobregat (Barcelona)	Tel: 934 797 400 Fax: 934 797 439 www.dewalt.es
France	DEWALT 5, allée des hêtres BP 30084, 69579 Limonest Cedex	Tel: 04 72 20 39 20 Fax: 04 72 20 39 00 www.dewalt.fr
Schweiz Suisse Svizzera	DEWALT In der Luberzen 40 8902 Urdorf	Tel: 01 - 730 67 47 Fax: 01 - 730 70 67 www.dewalt.ch
Ireland	DEWALT Calpe House Rock Hill Black Rock, Co. Dublin	Tel: 00353-2781800 Fax: 00353-2781811 www.dewalt.ie
Italia	DEWALT Viale Elvezia 2 20052 Monza (Mi)	Tel: 800-014353 Fax: 039-2387592 www.dewalt.it
Nederlands	Black & Decker - DEWALT Joulehof 12 4600 AB Bergen Op Zoom	Tel: 0164 283000 Fax: 0164 283100 www.dewalt.nl
Norge	DEWALT Postboks 4814, Nydalen 0422 Oslo	Tel: 22 90 99 00 Fax: 22 90 99 01 www.dewalt.no
Österreich	DEWALT Werkzeugevertriebs GmbH Erlaaerstraße 165, Postfach 320,1231 Wien	Tel: 01 - 66116 - 0 Fax: 01 - 66116 - 14 www.dewalt.at
Portugal	DEWALT Rua Egas Moniz 173 João do Estoril, 2766-651 Estoril	Tel: 214 66 75 00 Fax: 214 66 75 75 www.dewalt.pt
Suomi	DEWALT Oy Teknikantie 12 02150 Espoo, Finland	Puh: 010 400 430 Faksi: 0800 411 340 www.dewalt.fi
	DEWALT Oy Teknikvägen 12 02150 Esbo, Finland	Tel: 010 400 430 Fax: 0800 411 340 www.dewalt.fi
Sverige	DEWALT Box 94 431 22 Mölndal	Tel: 031 68 61 00 Fax: 031 68 60 08 www.dewalt.se
Türkiye	KALE Hırdavat ve Makina A.Ş. Edirne Mah. Savaklar Cad. No:15 Edirnekapı / Eyüp / İSTANBUL 34050 TÜRKİYE	Tel: 0212 533 52 55 Faks: 0212 533 10 05 www.dewalt.com.tr
United Kingdom	DEWALT 210 Bath Road Slough, Berks SL1 3YD	Tel: 01753-56 70 55 Fax: 01753-57 21 12 www.dewalt.co.uk