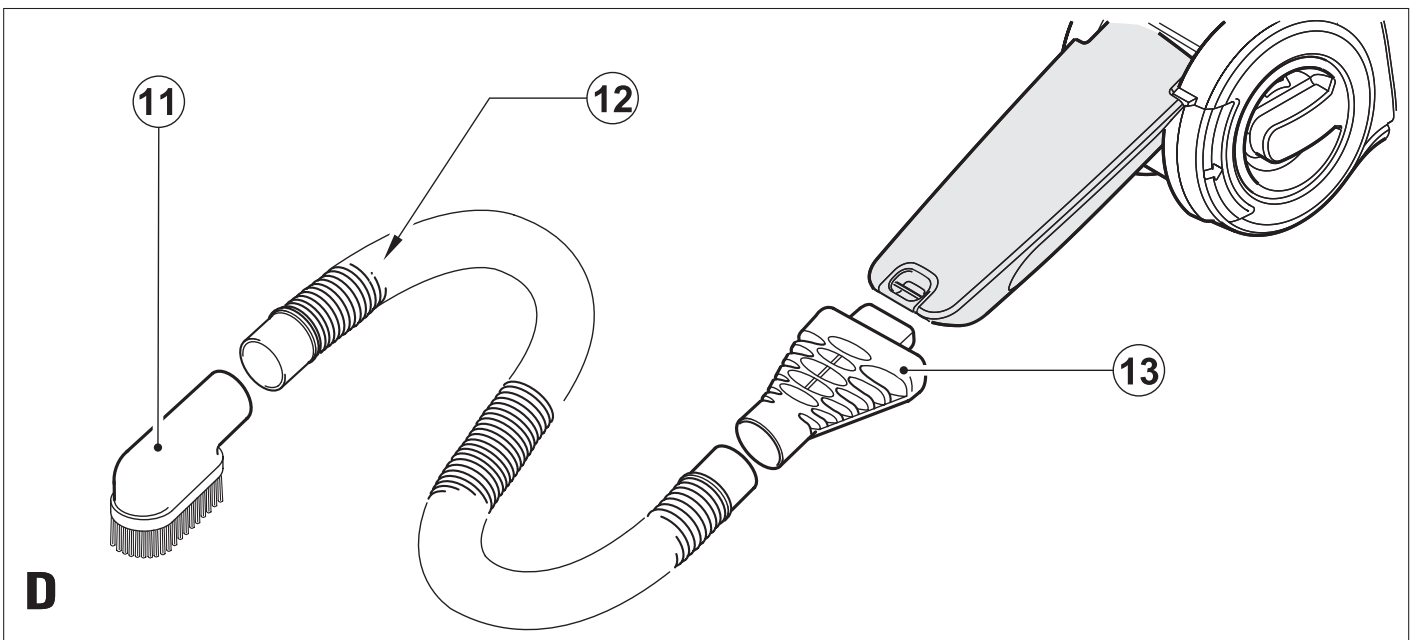
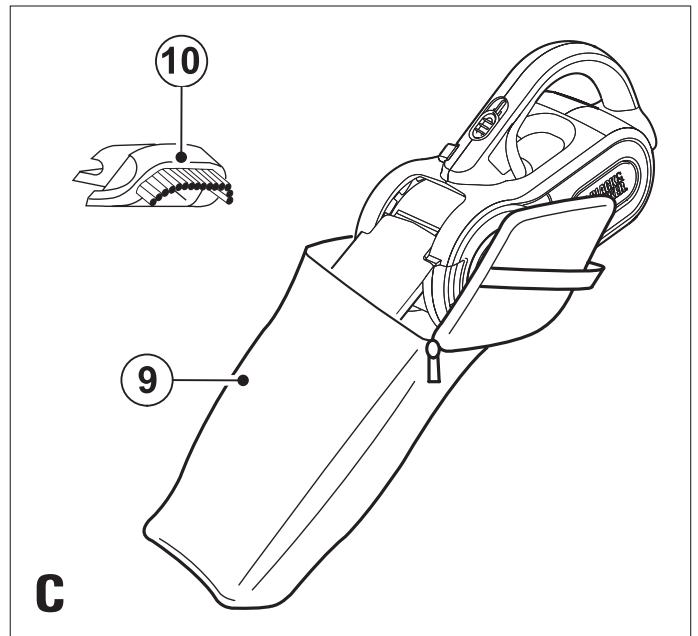
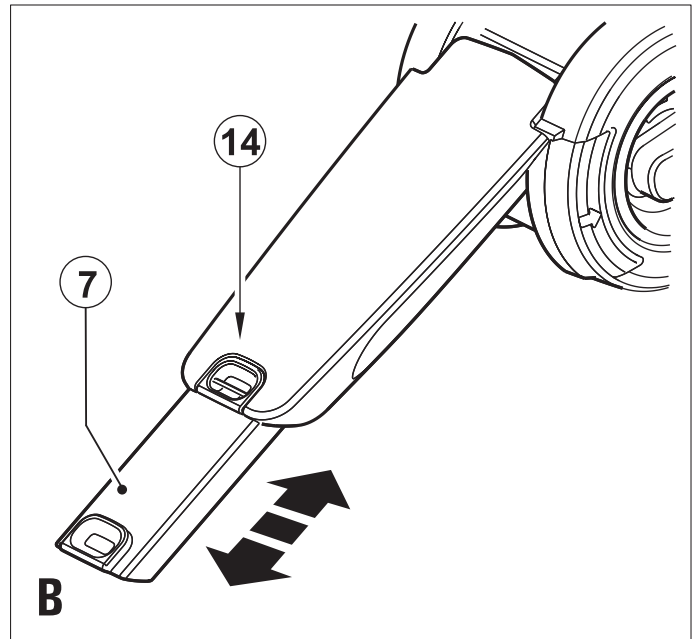
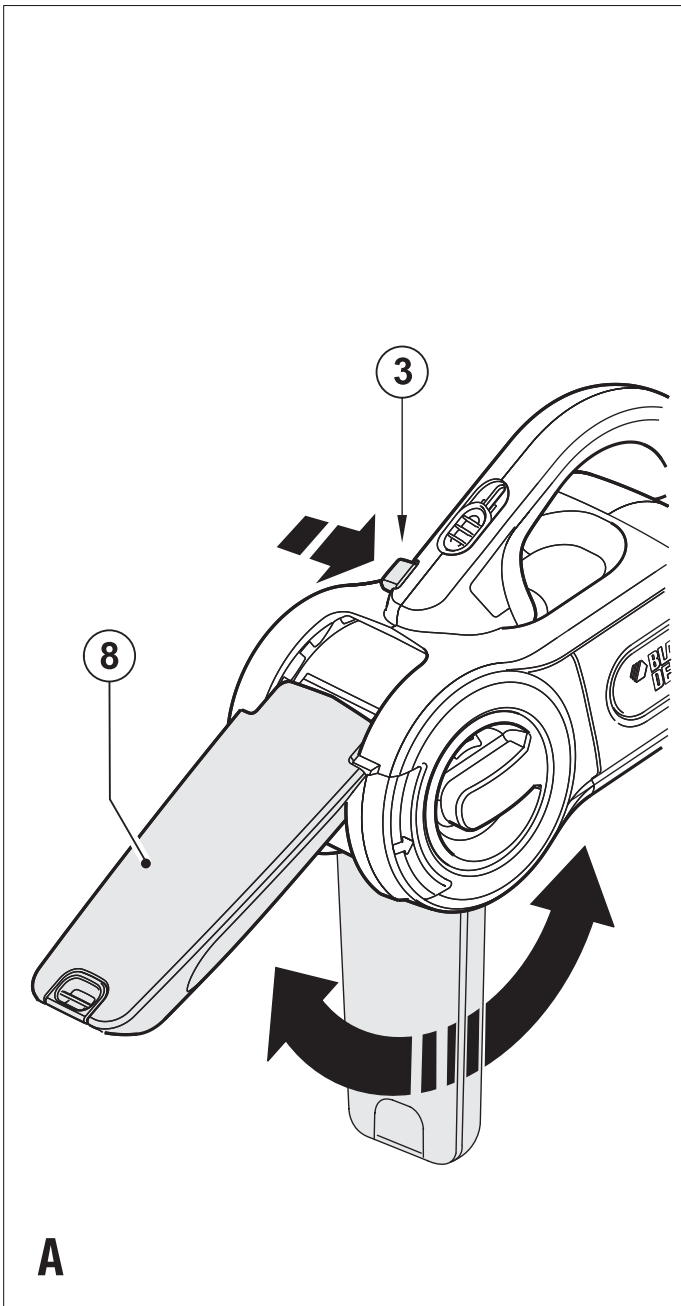
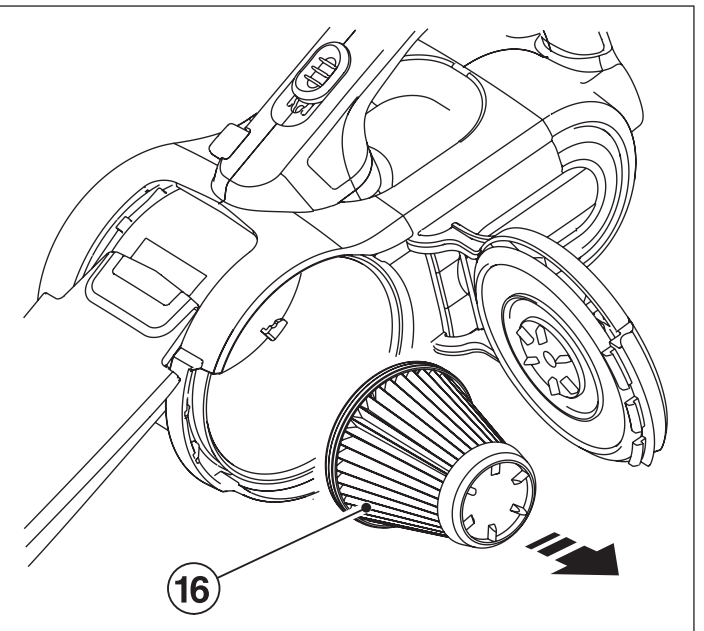
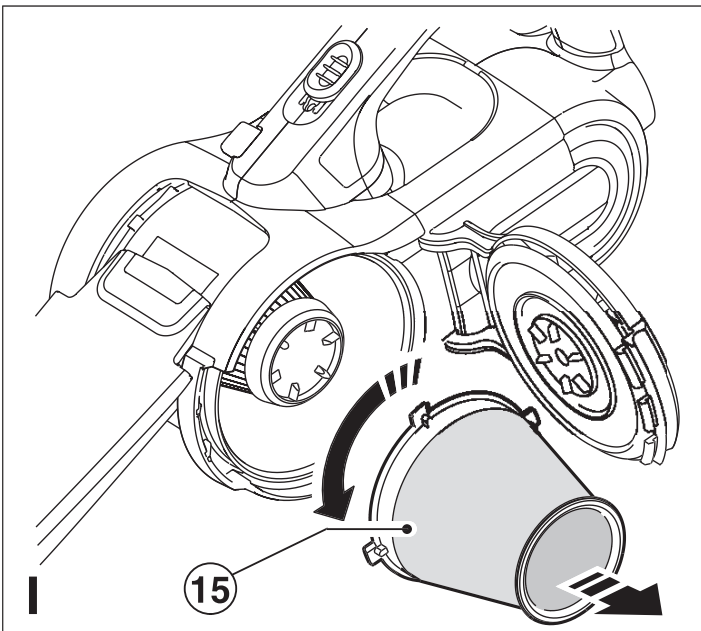
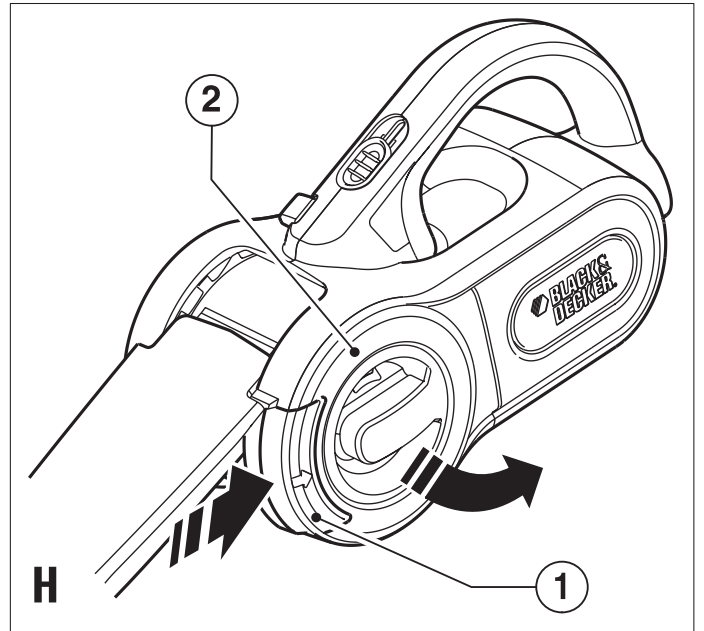
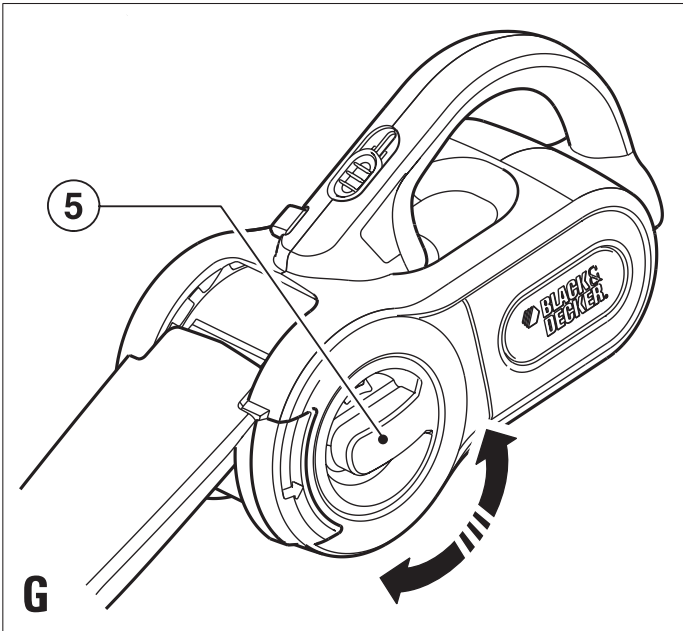
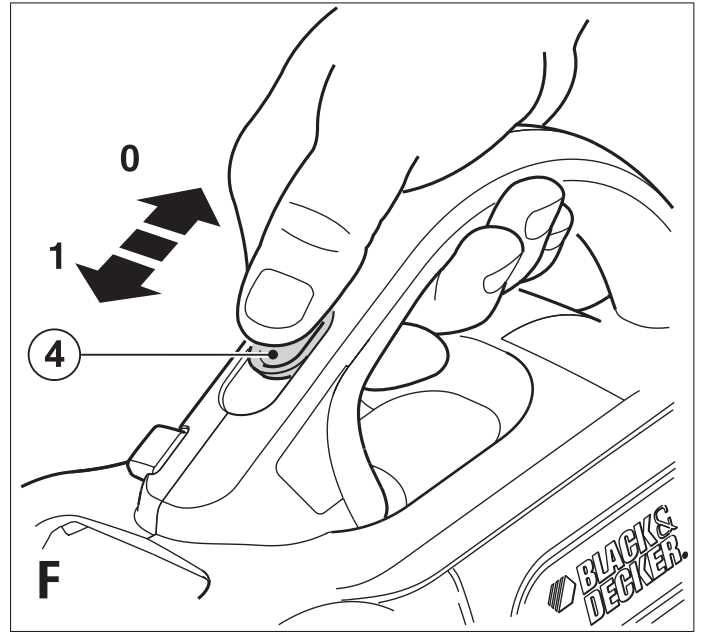
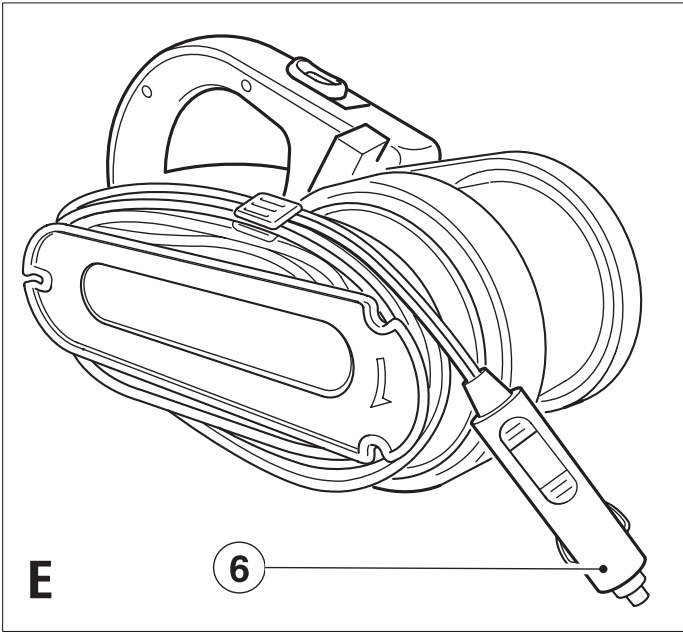
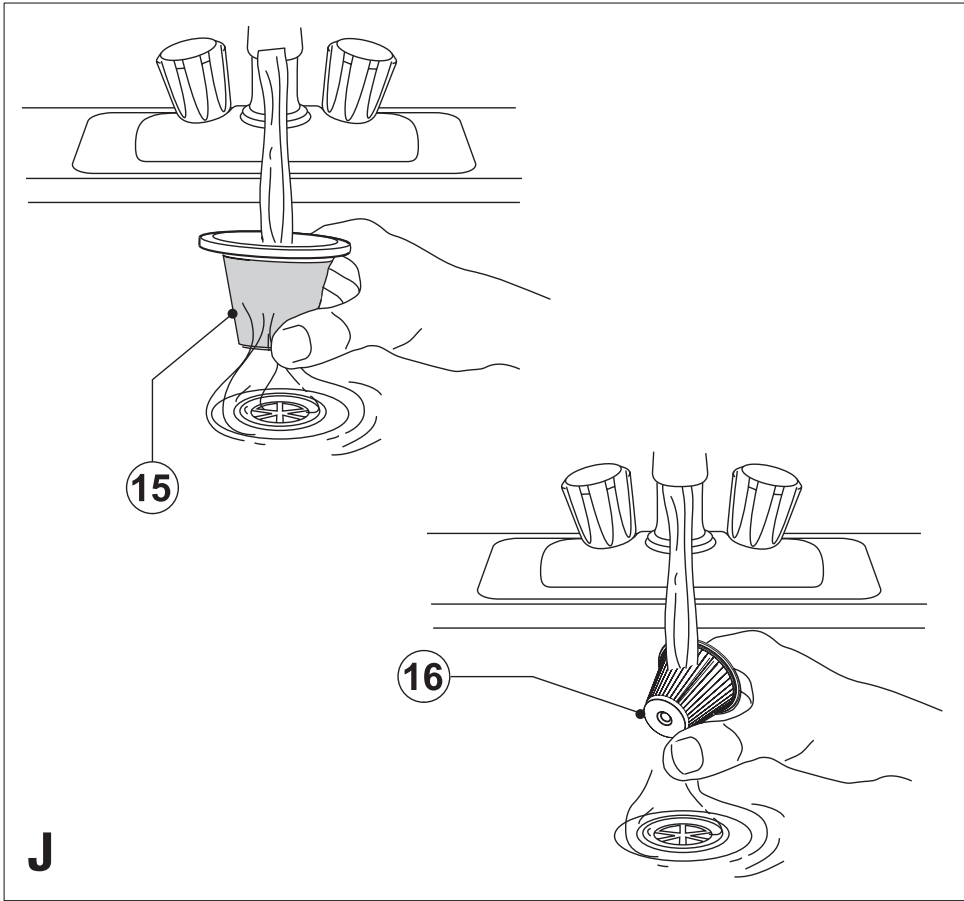


*Инструмент не
предназначен для
профессионального
использования.*







Назначение

Ваш автомобильный пылесос Black & Decker Dustbuster® предназначен для сухой уборки салона автомобиля. Питание прибора осуществляется от автомобильной электросети через гнездо прикуривателя. Прибор предназначен только для бытового использования.

Правила безопасности

Внимание! Соблюдение правил по технике безопасности и следование данной инструкции позволит снизить вероятность возникновения пожара, протечки аккумуляторов, получения травм и повреждений.

- Перед использованием прибора внимательно прочтите данную инструкцию.
- Назначение прибора описывается в данном руководстве по эксплуатации. Используйте все насадки и приспособления и работайте данным инструментом строго в соответствии с данным руководством. Использование не по назначению может привести к серьезной травме.
- Сохраните данное руководство для последующего обращения к нему.

Использование прибора

- Не используйте пылесос для собирания жидкостей и легковоспламеняющихся веществ.
- Не используйте пылесос возле горючих газов и паров.
- Не используйте пылесос возле воды.
- Не опускайте пылесос в воду.
- Чтобы выключить прибор из прикуривателя, никогда не тяните его за кабель питания. Оберегайте кабель от воздействия высоких температур, масла и острых кромок.
- Убедитесь, что кабель не зажат дверьми, окнами или рычагами автомобиля.
- Данный пылесос не подходит для собирания сигарет и их пепла.
- Не приближайте выхлопные отверстия к лицу и глазам.
- Использование инструмента физически или умственно неполноценными людьми, а также детьми и неопытными лицами, допускается только под контролем ответственного за их безопасность лица.
- Всегда следите, чтобы дети не играли с устройством.

После использования

- Когда не пользуетесь прибором, храните его в сухом, недоступном для детей месте.

Осмотр и ремонт

- Перед использованием проверьте инструмент на наличие поврежденных и дефектных частей. Проверьте на наличие поломанных деталей, поврежденных включателей и других дефектов, способных повлиять на его работу.
- Никогда не используйте прибор с поврежденными или поломанными деталями.
- Ремонт или замена поврежденных деталей должны осуществляться на авторизованных сервисах.
- Регулярно проверяйте кабель питания и переходник на наличие повреждений. Во избежание опасности замена поврежденного кабеля питания или переходника должна производиться только на заводе-изготовителе или в авторизованном сервисном центре Black & Decker.
- Никогда не пытайтесь снять или заменить какие-либо детали прибора, не упомянутые в данном руководстве.

Электробезопасность

Прибор разработан для питания от автомобильной сети 12 В с заземленным минусом.

Внимание! В штекере для прикуривателя имеется необслуживаемый плавкий предохранитель. Предохранитель срабатывает в случае замыкания. Во избежание опасности после срабатывания предохранитель подлежит замене вместе со штекером и кабелем на заводе-изготовителе или в авторизованном сервисном центре Black & Decker.

Внимание! Не подключайте прибор к сети, которая имеет заземленный плюс или другое напряжение.

Особенности

1. Открывающая кнопка
2. Крышка контейнера
3. Кнопка фиксации пылесборника
4. Кнопка Вкл/Выкл
5. Диск очистки фильтра
6. Штекер для прикуривателя
7. Удлинитель пылесборника
8. Пылесборник

Рис. С и D

9. Мешок для хранения
10. Щетка
11. Щетка прямоугольной формы
12. Шланг
13. Переходник для шланга

Сборка

Установка пылесборника (рис. В)

- Пылесборник (8) во время хранения располагается под пылесосом. Чтобы подготовить его к использованию, нажмите фиксирующую кнопку (3) и поверните пылесборник так, чтобы он занял необходимое положение.
- Отпустите фиксирующую кнопку (3), чтобы зафиксировать пылесборник (8) в нужном положении.
- Пылесборник (8) можно удлинить. Для этого надо раскрыть удлиняющую насадку (7), потянув за нее так, чтобы она встала на место.
- Чтобы сложить удлиняющую насадку, нажмите кнопку (14) и уберите ее обратно в пылесборник.
- После использования пылесборник (8) необходимо вернуть в положения для хранения.

Установка насадок (рис. С и D)

Прибор поставляется со следующими насадками:

- Две щетки (10 и 11) для чистки обивки
- Удлинительный шланг (12)
- Переходник для шланга (13)

Примечание: Щетку (10) можно вставлять непосредственно в переднюю часть прибора, а прямоугольную щетку (11) можно прикреплять к концу удлинительного шланга (12).

Чтобы установить насадки, выполните следующие действия:

- Вставьте щетку (10) в переднюю часть прибора.
- Или установите переходник (13) в переднюю часть прибора и прикрепите один конец шланга (12) к переходнику.
- Прикрепите прямоугольную щетку (11) к другому концу шланга.
- Когда прибор и насадки не используются, их можно хранить в мешке (9).

Эксплуатация

Подключение к автомобильной сети (рис. Е)

- Убедитесь, что пылесос выключен.
- Удалите прикуриватель из гнезда.
- Вставьте штекер (6) в гнездо автомобильного прикуривателя.

Включение и выключение (рис. F)

- Чтобы включить прибор, сдвиньте переключатель (4) вперед.
- Чтобы выключить прибор, сдвиньте переключатель (4) назад.

Желательно не использовать пылесос более 30 минут, так как это может значительно разрядить аккумулятор автомобиля.

Внимание! Продолжительное использование приводит к понижению заряда аккумулятора. Когда пользуетесь пылесосом, не оставляйте двигатель работать. Это может привести к уменьшению срока службы прибора.

Улучшение всасывания (рис. G)

Чтобы поддерживать силу всасывания на оптимальном уровне, необходимо регулярно очищать фильтры.

- Поверните диск (5) несколько раз, чтобы вытряхнуть пыль из фильтров (15 и 16).

Чистка и техническое обслуживание

Внимание! Регулярно чистите фильтры (15 и 16)

Чистка пылесборника и фильтров (рис. H - I)

В пылесосе используются многоразовые фильтры, которые нужно периодически очищать.

- Нажмите на кнопку (1) и откройте крышку контейнера.
- Очистите пылесборник от пыли.
- Снимите фильтры (15 и 16), поворачивая их против часовой стрелки (рис. I).
- Вычистите собравшуюся пыль из фильтров.
- Вымойте фильтры теплой мыльной водой (рис. J).
- Высушите фильтры.
- Установите фильтры (15 и 16) обратно в прибор, поворачивая их по часовой стрелке, пока они не встанут на место.
- Закройте крышку контейнера (2). Убедитесь, что кнопка (1) встала на место с характерным щелчком.

Внимание! Никогда не используйте прибор без фильтров. Оптимальная сборка пыли может быть достигнута только с чистыми фильтрами.

Замена фильтров

Фильтры должны меняться каждые 6-9 месяцев или каждый раз, когда они изнашиваются или повреждаются. Новые фильтры можно приобрести у Ваших региональных дилеров Black & Decker (номер по каталогу – VF50):

- Снимите старые фильтры, как описано выше.
- Установите новые фильтры, как описано выше.

Защита окружающей среды



Раздельный сбор. Данное изделие нельзя утилизировать вместе с обычными бытовыми отходами.

Если однажды Вы захотите заменить Ваш электроинструмент Black & Decker, или Вы больше в нем не нуждаетесь, подумайте о защите окружающей среды. Отнесите Ваш старый инструмент в сервисный центр Black & Decker, и мы позаботимся о том, чтобы он был утилизирован безопасным для окружающей среды способом.



Раздельный сбор изделий с истекшим сроком службы и их упаковок позволяет пускать их в переработку и повторно использовать. Использование переработанных материалов помогает защищать окружающую среду от загрязнения и снижает расход сырьевых материалов.

Местное законодательство может обеспечить сбор старых электроинструментов отдельно от бытового мусора на муниципальных свалках отходов, или Вы можете сдавать их в торговом предприятии при покупке нового изделия.

Фирма Black & Decker обеспечивает прием и переработку отслуживших свой срок изделий Black & Decker. Чтобы воспользоваться этой услугой, Вы можете сдать Ваше изделие в любой авторизованный сервисный центр, который собирает их по нашему поручению.

Вы можете узнать место нахождения Вашего ближайшего авторизованного сервисного центра, обратившись в Ваш местный офис

Black & Decker по адресу, указанному в данном руководстве по эксплуатации. Кроме того, список авторизованных сервисных центров Black & Decker и полную информацию о нашем послепродажном обслуживании и контактах Вы можете найти в интернете по адресу: www.2helpU.com.

Технические характеристики

		PAV1205
Напряжение	В пост. тока	12
Вес		кг 1,3

Декларация соответствия ЕС PAV1205

Black & Decker заявляет, что данные электроинструменты разработаны в полном соответствии со стандартами: 2006/95/EC, EN 55014, EN 60335, EN 61000

Уровень звукового давления в соответствии с EN 60704-1: = 74, 5 дБ(А)

Кевин Хьюитт
(Kevin Hewitt)

Директор подразделения
бытовой техники
Spennymoor, County Durham
DL16 6JG, United Kingdom
04-09-2007

БЛЭК ЭНД ДЕККЕР

гарантийные условия

Уважаемый покупатель!

1. Поздравляем Вас с покупкой высококачественного изделия BLACK & DECKER и выражаем признательность за Ваш выбор.
 - 1.1. Надежная работа данного изделия в течение всего срока эксплуатации - предмет особой заботы наших сервисных служб. В случае возникновения каких-либо проблем в процессе эксплуатации изделия рекомендуем Вам обращаться только в авторизованные сервисные организации, адреса и телефоны которых Вы сможете найти в Гарантийном талоне или узнать в магазине. Наши сервисные станции - это не только квалифицированный ремонт, но и широкий выбор запчастей и принадлежностей.
 - 1.2. При покупке изделия требуйте проверки его комплектности и исправности в Вашем присутствии, инструкцию по эксплуатации и заполненный Гарантийный талон на русском языке. При отсутствии у Вас правильно заполненного Гарантийного талона мы будем вынуждены отклонить Ваши претензии по качеству данного изделия.
 - 1.3. Во избежание недоразумений убедительно просим Вас перед началом работы с изделием внимательно ознакомиться с инструкцией по его эксплуатации.
 - 1.4. Обращаем Ваше внимание на исключительно бытовое назначение данного изделия.
2. Правовой основой настоящих гарантийных условий является действующее Законодательство и, в частности, Закон "О защите прав потребителей".
3. Гарантийный срок на данное изделие составляет 24 месяца и исчисляется со дня продажи через розничную торговую сеть. В случае устранения недостатков изделия, гарантийный срок продлевается на период, в течение которого оно не использовалось.
4. Срок службы изделия - 5 лет (минимальный, установленный в соответствии с Законом "О защите прав потребителей").
5. Наши гарантийные обязательства распространяются только на неисправности, выявленные в течение гарантийного срока и обусловленные производственными и конструктивными факторами.
6. Гарантийные обязательства не распространяются:
 - 6.1. На неисправности изделия, возникшие в результате:
 - 6.1.1. Несоблюдения пользователем предписаний инструкции по эксплуатации изделия.
 - 6.1.2. Механического повреждения, вызванного внешним ударным или любым иным воздействием.
 - 6.1.3. Использования изделия в профессиональных целях и объемах, в коммерческих целях.
 - 6.1.4. Применения изделия не по назначению.
 - 6.1.5. Стихийного бедствия.
 - 6.1.6. Неблагоприятных атмосферных и иных внешних воздействий на изделие, таких как дождь, снег, повышенная влажность, нагрев, агрессивные среды, несоответствие параметров питающей электросети указанным на инструменте.
 - 6.1.7. Использования принадлежностей, расходных материалов и запчастей, не рекомендованных или не одобренных производителем.
 - 6.1.8. Проникновения внутрь изделия посторонних предметов, насекомых, материалов или веществ, не являющихся отходами, сопровождающими применение по назначению, такими как стружка опилки и пр. .
 - 6.2. На инструменты, подвергавшиеся вскрытию, ремонту или модификации вне уполномоченной сервисной станции.
 - 6.3. На принадлежности, запчасти, вышедшие из строя вследствие нормального износа, и расходные материалы, такие как приводные ремни, угольные щетки, аккумуляторные батареи, ножи, пилки, абразивы, пильные диски, сверла, буры и т. п. .
 - 6.4. На неисправности, возникшие в результате перегрузки инструмента, повлекшей выход из строя электродвигателя или других узлов и деталей. К безусловным признакам перегрузки изделия относятся, помимо прочих: появление цветов побежалости, деформация или оплавление деталей и узлов изделия, потемнение или обугливание изоляции проводов электродвигателя под воздействием высокой температуры.



Black & Decker ГмБХ, Black & Decker
Штрассе, 40, 65510 Идштайн, Германия.

ME 77

03 июня 1999 г.

