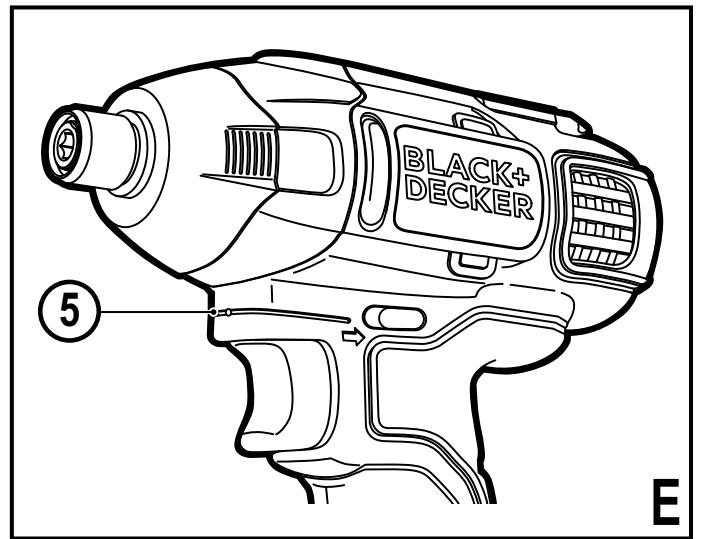
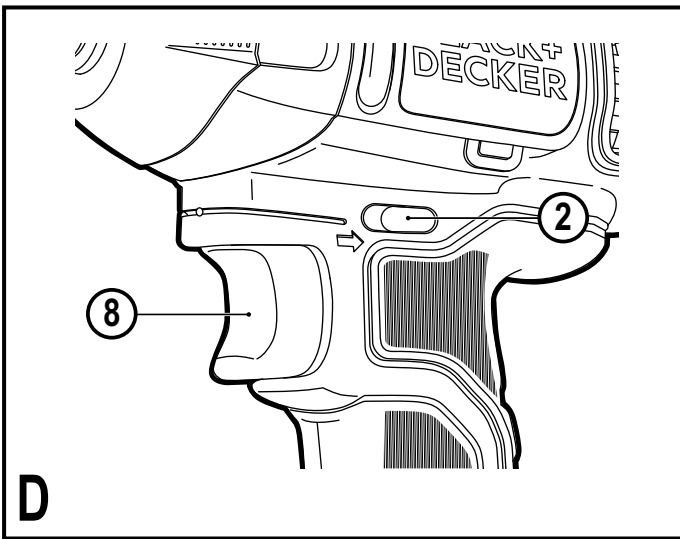
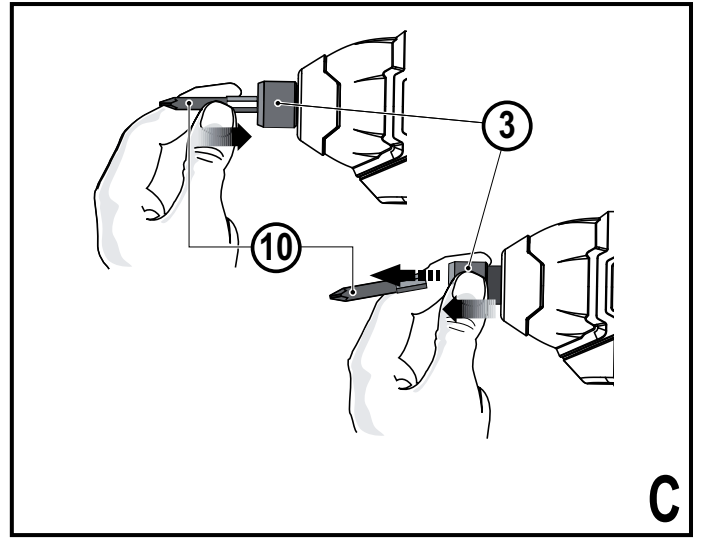
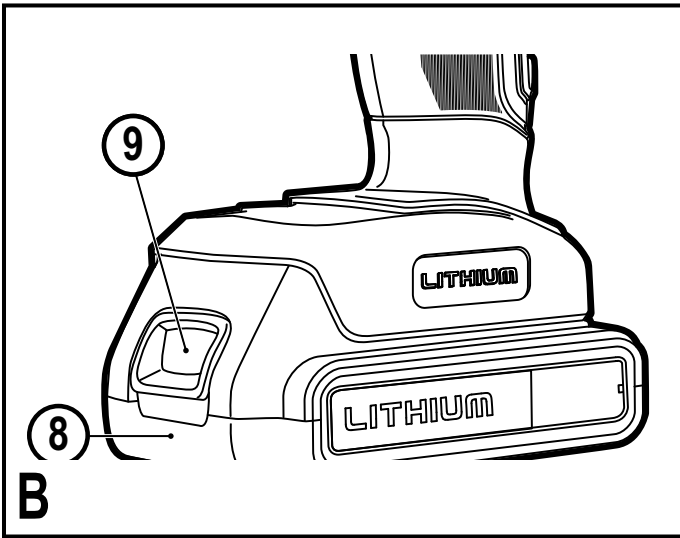
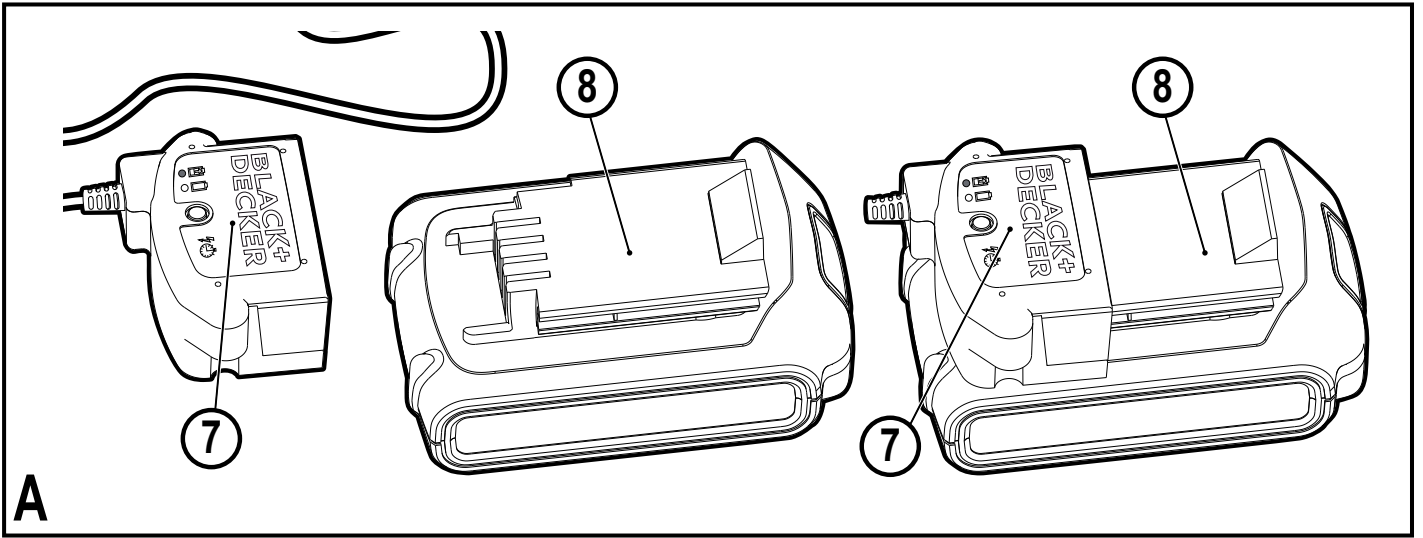


359207 - 89 BG

Превод на оригиналните инструкции

www.blackanddecker.eu

BDCIM18



Предназначение

Вашият ударен винтоверт BLACK+DECKER BDCIM18 е създадена за завинтване и за пробиване в дърво, метал и пластмаси. Този инструмент е предназначен само за употреба от потребителя.

Инструкции за безопасност

Общи предупреждения за безопасна работа с електроинструменти



Предупреждение! Прочетете всички предупреждения и инструкции за безопасност. Неспазването на предупрежденията и указанията, изброени по-долу, може да доведе до токов удар, пожар и/или тежки травми.

Запазете всички предупреждения и инструкции за бъдещи справки.

Терминът "електроинструмент" във всички предупреждения, изброени по-долу, се отнася до захранвани (със захранващ кабел) или работещи на батерии (без захранващ кабел) електрически инструменти и машини.

1. Безопасност на работното място

- a. **Пазете работното място чисто и добре осветено.** Безпорядъкът и недостатъчното осветление могат да доведат до трудова злополука.
- b. **Не работете с лазера в експлозивна атмосфера, като например наличието на запалителни течности, газове или прах.** Електроинструментите произвеждат искри, които могат да възпламенят праха или изпаренията.
- c. **Дръжте деца и странични лица надалече, докато работите с електроинструмента.** Всяко отклоняване на вниманието може да ви накара да загубите контрол.

2. Електрическа безопасност

- a. **Щепселите на електроинструмента трябва да са подходящи за използвания контакт. Никога, по никакъв начин не променяйте щепсела. Не използвайте адаптери за щепсела със заземен (замасени) електрически инструменти.** Непроменените щепсели и контакти намаляват риска от токов удар.
- b. **Избягвайте контакт на тялото със заземен повърхности, като например тръби, радиатори, готварски печки**

и хладилници. Съществува повишен риск от токов удар, ако тялото ви е заземено.

- v. **Не излагайте електроинструментите на дъжд и мокри условия.** Проникването на вода в електроинструмента повишава опасността от токов удар.
 - г. **Не насилвайте електроинструментите. Никога не използвайте кабела за носене, дърпане или изключване на електроинструмента. Пазете кабела далече от топлина, масло, остри ръбове или движещи се части.** Повредените или оплетени кабели увеличават риска от токов удар.
 - e. **При работа с електрически инструменти на открито да се използва удължителен кабел, подходящ за употреба на открито.** Използването на кабел, подходящ за употреба на открито, намалява риска от токов удар.
 - f. **Ако не можете да избегнете работата с електроинструмент на влажно място, използвайте захранване с дефектнотоковата защита (ДТЗ), което на английски е Residual Current Device (RCD).** Употребата на RCD намалява риска от токов удар.
3. **Лична безопасност**
 - a. **Бъдете нащрек, внимавайте какво правите и бъдете разумни, когато работите с електроинструмента. Не използвайте електроинструмента, когато сте изморени или сте под влияние на наркотици, алкохол или медикаменти.** Един миг невнимание при работа с електроинструмент може да доведе до сериозни наранявания.
 - b. **Използвайте лични предпазни средства. Винаги носете защита за очите.** Предпазни средства, като противопрахова маска, предпазни обувки, каска или слухова защита, използвани за съответните условия, намаляват личните наранявания.
 - v. **Предотвратяване на случайно задействане. Уверете се, че превключвателят е на позиция изключен, преди да го свържете към източника на захранване и/или към батерийното устройство, преди да вземете или носите инструмента.** Носенето на електроинструмент с пръста на прекъсвача или стартирането на електроинструменти,

когато прекъсвачът е на позиция "включен", може да доведе до трудова злополука.

- г. **Махнете всички регулиращи или гаечни ключове преди да включите електроинструмента.** Прикрепени към въртящи се части на електроинструмента гаечни или регулиращи ключове могат да доведат до наранявания.
 - д. **Не се протягайте прекалено. Стойте стабилно на краката си през цялото време.** Това позволява по-добър контрол над електроинструмента в непредвидими ситуации.
 - е. **Обличайте се подходящо. Не носете висящи дрехи или бижута. Пазете косата си, дрехите си и ръкавиците далече от движещите се части.** Висящите дрехи, бижута или дълги коси могат да бъдат захванати от движещи се части.
 - ж. **Ако са предоставени устройства за свързване на изпускните пращинки или приспособления за събиране, уверете се, че са свързани и използвани правилно.** Използването на тези средства може да намали опасностите свързани с праха.
- 4. Използване и грижа за електроинструментите**
- а. **Не насилвайте електроинструментите. Използвайте правилния инструмент за вашето приложение.** Подходящият електроинструмент ще свърши по-добре и по-безопасно работата, при темпото, за което е създаден.
 - б. **Не използвайте електроинструмента, ако превключвачът не го включва и изключва.** Всеки електроинструмент, който не може да се контролира с превключвателя е опасен и трябва да се поправи.
 - в. **Изключете щепсела от захранването и/или батерията на електроинструмента преди извършването на каквото и да е регулиране, смяна на аксесоари или съхраняване на уреда.** Такива предварителни мерки за безопасност намаляват риска от нежелателно задействане на електроинструмента.
 - г. **Съхранявайте преносимите електроинструменти извън досега на деца и не позволявайте на незапознати с електроинструмента и тези инструкции други хора да**

работят с електроинструмента.

Електроинструментите са опасни в ръцете на необучени потребители.

- д. **Поддържайте електроинструментите. Проверявайте за неправилно разположение или свързване на подвижните звена, за счупване на части и всички други условия, които могат да повлияят на експлоатацията на електроинструментите. При повреда на електроинструмента, задължително го поправете преди да го използвате отново.** Много злополуки се причиняват от лошо поддържани електрически инструменти.
 - е. **Поддържайте режещите инструменти винаги добре заточени и чисти.** Правилно поддържаните режещи инструменти с остри остриета по-трудно могат да се огънат и по-лесно се контролират.
 - ж. **Използвайте електроинструментите, аксесоарите и допълнителните части към тях в съответствие с инструкциите, като взимате предвид работните условия и характера на работата.** Използването на електроинструмента за работи, различни от тези, за които е предназначен, може да доведе до опасни ситуации.
- 5. Употреба и грижа за акумулаторен инструмент**
- а. **Зареждайте само със зарядното устройство, определено от производителя.** Зарядно, което е подходящо за един тип батерии може да създаде риск от пожар, когато се използват с друг тип батерии.
 - б. **Използвайте електроинструмента само с определените за него батерии.** Употребата на всякакви други батерийни пакети може да създаде риск от нараняване и пожар.
 - в. **Когато батерията не е в употреба, съхранявайте я далече от други метални предмети като кламери, монети, ключове, пирони, винтове или други дребни метални предмети, които могат да направят връзка от един терминал до друг.** Последствията от късото съединение могат да бъдат изгаряния или пожар.
 - г. **При извънредни обстоятелства от батерията може да изтече течност; избягвайте контакт. Ако случайно**

попадне на кожата, изплакнете с вода. Ако течността попадне на очите ви, потърсете медицинска помощ. Изтеклата от батерията течност може да причини дразнене и изгаряния.

6. Сервизиране

- а. Сервизирането на вашия електроинструмент трябва да се извършва само от квалифицирано лице, като се използват само оригинални резервни части.** Това ще гарантира безопасната употреба на уреда.

Допълнителни предупреждения относно безопасността при работа с електроинструменти



Предупреждение! Допълнителни предупреждения за ударни гайковерти

- ◆ **Носете защита за слуха с ударните бормашины.** Излагането на шум може да причини загуба на слуха.
- ◆ **Използвайте предоставените с инструмента допълнителни дръжки.** Загубата на контрол може да доведе до наранявания.
- ◆ **Дръжте електроинструментите за изолираните повърхности при извършване на работа, при която крепежния елемент може да засегне скрито окабеляване.** При контакт на затегачите с "жива" жица може да предизвика преминаване на електричен ток по откритите метални части, което да причини на оператора токов удар.
- ◆ **Използвайте скоби или друг практически начин да застопорите и укрепите обработвания детайл към стабилна платформа.** Ако държите детайла с една ръка или е опрян в тялото ви, го прави нестабилен и може да доведе до загуба на контрол.
- ◆ Този инструмент не е предназначен за употреба от хора (включително деца) с намалени физически, сензорни или умствени възможности, или с липса на знания, освен ако не са под наблюдение или не са били инструктирани относно употребата на инструмента от човек, отговорен за тяхната безопасност. На децата не трябва да се позволява да играят с уреда.

- ◆ Предназначението е описано в това ръководство с инструкции. Използването на аксесоар, приспособление или изпълнението на каквато и да е операция с този инструмент, различни от препоръчаните в това ръководство, представлява риск от нараняване и/или повреда на имущество.



Предупреждение! Ударните гаечни ключове не са въртящи се гаечни ключове. Не използвайте този инструмент за затягане на крепежни елементи при специфични моменти на въртене. Независимо, калибрирано устройство за измерване на въртящ момент, като гаечен ключ, трябва да се използва, когато незатегнати или презатегнати крепежни елементи могат да доведат до повреда на фугата.

Безопасност на хората около вас

- ◆ Този инструмент не е предназначен за употреба от хора (включително деца) с намалени физически, сензорни или умствени възможности, или с липса на знания, освен ако не са под наблюдение или не са били инструктирани относно употребата на инструмента от човек, отговорен за тяхната безопасност.
- ◆ Децата трябва да са под надзор, за да не си играят с уреда.

Допълнителни рискове

Допълнителни остатъчни рискове могат да възникнат при използването на инструмента, и не могат да бъдат включени в приложените предупреждения за безопасност. Тези рискове могат да бъдат причинени от неправилна употреба, продължителна употреба и др.

Въпреки прилагането на съответните правила за безопасност и използването на уреди за безопасност, някои допълнителни рискове не могат да бъдат избегнати. Те включват:

- ◆ Наранявания, причинени от докосване на всякакви въртящи/движещи се части.
- ◆ Наранявания, причинени от смяна на части, остриета или аксесоари.
- ◆ Наранявания, причинени от продължително използване на един инструмент. Когато използвате някой инструмент за продължителни периоди от време, е необходимо да си взимате редовни

почивки.

- ◆ Увреждане на слуха.
- ◆ Опасност за здравето, причинена от вдишването на прах в резултат от употребата на вашия инструмент (пример: работа с дърво, особено с дъб, бук и MDF.)

Вибрация

Стойностите на декларираното ниво на излъчвани вибрации, които са обявени в техническите данни и в декларацията за съответствие, са измерени в съответствие със стандартен метод за тестване, предоставен от EN 60745 и може да се използват за сравнение на един инструмент с друг. Декларираните стойности на излъчваните вибрации могат, също така да бъдат използвани при предварителната оценка за излагането.

Предупреждение! Стойността на генерираните вибрации по време на действителното използване на електроинструмента може да се различава от обявената стойност, в зависимост от начина, по който се използва инструментът. Нивото на вибрации може да се увеличи над обявените стойности.

При оценяване на вибрациите на излагане за определяне на мерките за безопасност, изисквани от 2002/44/ЕО за защита на лица, които редовно използват електрически инструменти при работа, трябва да се направи оценка на излагането на вибрации, действителните условия на употреба и начина, по който се използва инструмента, включително като се вземат предвид всички части на работния цикъл, като например време, когато инструментът е изключен и когато се работи на празен ход, в допълнение към времето за задействане.

Етикети по инструмента

Следните символи са показани на инструмента, заедно с кода на датата:



Предупреждение! За да намалите риска от наранявания, прочетете ръководството с инструкции.

Допълнителни инструкции за безопасност за батерии и зарядни устройства (не предоставени с инструмента)

Батерии

- ◆ Никога и по никаква причина не се опитвайте да ги отваряте.
- ◆ Не излагайте батерията на вода.
- ◆ Не съхранявайте на места, където температурата може да превиши 40 °C.
- ◆ Зареждайте само при температура на околната среда между 10 °C и 40 °C.
- ◆ Зареждайте само, като използвате предоставеното с инструмента зарядно устройство.
- ◆ Когато изхвърляте батерии, следвайте инструкциите от раздела "Защита на околната среда".



Да не се опитва зареждане на повредени батерии.

Зарядни устройства

- ◆ Зарядното устройство на BLACK+DECKER да се използва само за зареждане на батерията в инструмента, с която е доставен. Други батерии може да избухнат и да причинят наранявания и щети.
- ◆ Никога да не се опитва зареждане на сухи батерии.
- ◆ Незабавно заменяйте повредените кабели.
- ◆ Не излагайте инструмента на вода.
- ◆ Не отваряйте зарядното устройство.
- ◆ Не експериментирайте със зарядното устройство.



Зарядното устройство е предназначено само за работа на закрито.



Прочетете инструкциите преди употреба.

Електрическа безопасност



Вашето зарядно устройство е двойно изолирано; затова не се изисква заземяване. Винаги проверявайте дали захранващото напрежение отговаря на напрежението на табелката. Никога не опитвайте да сменяте редовния щепсел за захранването на зарядното устройство.

- ◆ Ако захранващият кабел е повреден, трябва да се смени от производителя или от оторизиран сервизен център на

BLACK+DECKER, за да се предотврати злополука.

Характеристики

Вашият инструмент има всички или някои от следните характеристики.

1. Превключвател за променливи обороти
2. Плъзгач за напред/назад
3. Втулка на патронника
4. Патронник за бързо освобождаване
5. LED работна лампа
6. Държач за накрайник
7. Зарядно устройство (ако е доставен)
8. Батерия (когато е доставена)
9. Бутона за освобождаване на батерията

Сглобяване

Предупреждение! Преди сглобяване, свалете батерията от инструмента.

Монтаж и сваляне на батерията (фиг. В)

- ◆ За да поставите батерията (8) подравнете я с гнездото на инструмента. Плъзнете батерията в гнездото и натиснете, докато батерията се застопори на място.
- ◆ За да извадите батерията (8), натиснете бутона (9) за освобождаване, като в същото време избутате батерията от гнездото.

Поставяне и сваляне на бургия или отверка (фиг. С)

Този инструмент е снабден с патронник с бързо освобождаване, който позволява лесна смяна на приставките.

Поставяне на приставки за пробиване или завинтване

- ◆ Хванете втулката на патронника (3) и я издърпайте от предната част на инструмента.
- ◆ Поставете дръжката на приставката (10) и освободете втулката на патронника (3).
- ◆ Приставката е заключена на място.

Сваляне на приставки за пробиване или завинтване

- ◆ Хванете втулката на патронника (3) и я издърпайте от предната част на инструмента.
- ◆ Свалете приставката (10) и освободете втулката (3).

Държач за накрайник

Гнездо за държач на приставки (6) е вграден в горната част на инструмента.

Употреба

Предупреждение! Оставете инструмента да работи със собствената си скорост. Не претоварвайте.

Зареждане на батерията (Фиг. А)

Батерията трябва да се зареди преди първата употреба и всеки път, когато не може да произведе достатъчно мощност при извършване на работа, която е била лесно изпълнима преди това. Батерията може да се загрее по време на зареждането; това е нормално и не представлява проблем.

Предупреждение! Не зареждайте батерията при околни температури под 10 °C или над 40 °C. Препоръчвана температура за зареждане: прибл. 24 °C.

Забележка: Зарядното устройство няма да зареди батерията, ако температурата на гнездото за батерии е по ниска от 10 °C или е над 40 °C.

Батерията трябва да бъде оставена в зарядното устройство и зареждането ще започне автоматично, когато температурата в клетката се затопли или охлади.

- ◆ За зареждане на батерията (8) вкарайте я в зарядното устройство (7). Батерията се поставя в зарядното устройство само по един начин. Не насилвайте. Уверете се, че батерията е напълно поставена в зарядното устройство.
- ◆ Включете зарядното устройство в електрическата мрежа.

Зеленият индикатор за зареждане ще мига, което указва, че батерията се зарежда. Зареждането завършва, когато зеленият индикатор за зареждане свети непрекъснато. Зарядното устройство и батерията могат да бъдат оставени за зареждане за неограничено време. Зеленият индикатор за зареждане ще се включи при дозареждане на батерията.

- ◆ Заредете изпразнените батерии до 1 седмица след изпразването. Животът на батерията ще намалее значително, ако се съхранява в изпразнено състояние.

Оставяне на батерията в зарядното устройство

Зарядното устройство и батерийният пакет могат да бъдат оставени свързани с постоянно светещ зеленият индикатор. Зарядното устройство ще запази батерийният пакет напълно зареден.

Включване/изключване на променлива скорост (фиг. D)

- ◆ За да включите инструмента, натиснете превключвателя за променливи обороти (1).
- ◆ За изключване на инструмента, освободете превключвателя за променливи обороти (1).

Забележка: Вашият инструмент е снабден със спирачка. Патронникът ще спре веднага щом превключвателя на променливата скорост бъде напълно освободен.

- ◆ Превключвателят за променливи обороти (1), който ви позволява да избирате най-добрите обороти за съответното приложение.
- ◆ Колкото повече натиснете превключвателя за променлива скорост (1), толкова по-бързо ще работи инструмента.
- ◆ Колкото повече натиснете превключвателя за променлива скорост (1), толкова по-бързо ще работи инструмента.
- ◆ Използвайте по-ниски обороти за пускане на дупки без централен удар, пробиване в метали или пластмаси или задвижващи винтове.

Забележка: Продължителната употреба в режим на променливи обороти не е препоръчителна. Това може да повреди превключвателя и трябва да се избягва.

Избор на посоката на въртене (фиг. D)

За винтове за пробиване и за затягане, използвайте въртене напред (по часовниковата стрелка). За разхлабване на винтове или сваляне на заседнали бургии използвайте въртене в посока, обратна на часовниковата стрелка.

- ◆ За да изберете въртене напред, освободете превключвателя за променливи обороти (1), натиснете плъзгача напред/назад (2) от дясната страна на инструмента.
- ◆ За да изберете обратно завъртане, освободете превключвателя с променлива скорост (1), натиснете плъзгача напред/назад (2) от лявата страна на инструмента.
- ◆ За да заключите инструмента, нагласете плъзгача (2) за напред/назад в централна позиция.

Когато променят позицията на плъзгача напред/назад (2), уверете се, че превключвателят на променливите обороти (1) е освободен.

Забележка: След като стартирате инструмента за първи път след смяната на посоката, може

да чуете едно щракване при задействането. Това е нормално и не отбелязва наличието на проблем с инструмента.

Забележка: Ударният шум, който инструментът издава, е нормален и не показва проблем с инструмента.

Светодиодна работна лампа (фиг. E)

- ◆ Светодиодната работна лампа (5) е разположена над превключвателя за променливите обороти (1).
- ◆ Светодиодната работна лампа (5) ще се активира, когато е натиснат превключвателя за променливите обороти (1).

Забележка: Светодиодната работна лампа е за осветяване на директната работна повърхност и не е предназначена за използване като фенерче.

Пробиване/завинтване

- ◆ Изберете въртене напред или назад, като използвате плъзгача за напред/назад (2).
- ◆ За да включите инструмента, натиснете превключвателя за променливи обороти (1). Оборотите на инструмента зависят от това, колко силно натискате превключвателя за променливи обороти (1).
- ◆ За изключване на инструмента, освободете превключвателя за променливи обороти (1).

Съвети за оптимална употреба

Пробиване

- ◆ Винаги прилагайте леко налягане в права линия с бургията.
- ◆ Точно преди връхчето на бургията пробие през другата страна на детайла, намалете налягането на инструмента.
- ◆ Използвайте дървен блок за подпора на детайли, които могат да се разцепят.
- ◆ Използвайте плоска бургия, когато пробивате дупки с голям диаметър в дърво.
- ◆ Използвайте бургии HSS, когато пробивате в метал.
- ◆ Използвайте бургии за зидария, когато пробивате в мека зидария.
- ◆ Използвайте смазка, когато пробивате в метали или различни от чугун и месинг.
- ◆ Направете вдлъбнатина, като използвате централен удар в центъра на дупката за пробиване, за да подобрите точността.

Завинтване

- ◆ Винаги използвайте правилен тип и размер отверка.
- ◆ Ако винтовете са трудни за затягане, опитайте да приложите малко количество препарат за миене на съдове или сапун като смазка.
- ◆ Винаги дръжте инструмента и накрайника за завинтване в права линия с винта

Поддръжка

Вашият инструмент на BLACK+DECKER е създаден за продължителна и дългосрочна работа с минимална поддръжка. Продължителната и задоволителна работа зависи от правилната грижа за инструмента и от редовното почистване.

Вашето зарядно не изисква никаква поддръжка, освен редовно почистване.

Предупреждение! Преди да извършвате поддръжка на инструмента, свалете батерията от инструмента. Изключете зарядното устройство преди почистване.

- ◆ Редовно да се почистват вентилационните слотове на инструмента с помощта на мека суха четка или суха кърпа.
- ◆ Редовно почиствайте корпуса на двигателя с помощта на чиста мокра кърпа. Не използвайте абразивен препарат или такъв на разтворителна основа.
- ◆ Редовно отваряйте патронника и го изтръсквайте, за да свалите наличния прах от вътрешността.

Защита на околната среда



Разделно събиране. Продуктът не трябва да се изхвърля с обикновените битови отпадъци.

Ако някога решите, че вашият BLACK+DECKER продукт има нужда от замяна, или ако вече не ви е необходим, не го изхвърляйте с битовите отпадъци. Занесете този продукт в съответния пункт.



Разделното събиране на използваните продукти и опаковки позволява рециклирането на материалите и повторното им използване. Повторното използване на рециклираните материали помага за предпазване на околната среда от замърсяване и намалява необходимостта от сурови суровини.

Местните разпоредби може да предоставят отделно събиране на електрически продукти от вашия дом, в пунктове за събиране или до търговския обект, където е закупен новия продукт.

BLACK+DECKER предоставя място за събиране и рециклиране на продуктите на BLACK+DECKER след приключване на работния им живот. За да се възползвате от тази услуга, моля върнете вашето изделие на някой оторизиран ремонтен агент, който ги събира от ваше име.

Можете да намерите вашия най-близък упълномощен сервизен агент, като се свържете с на-близкия централен офис на BLACK+DECKER на адреса, указан в това ръководство. Освен това, на разположение е списъка на упълномощените сервиси на BLACK+DECKER и пълни подробности за нашите следпродажбени услуги и контакти, на нашата интернет страница: www.2helpU.com.

Батерии



В него няма части, които могат да се сервизират от потребителя.

- ◆ В края на продуктивния живот на вашите продукти, върнете целия уред на вашия сервизен агент или на местна станция за рециклиране, за да се рециклира батерията. Не изхвърляйте уреда с битовите отпадъци.

Технически данни

		BDCIM18 (H1)	
Волтаж	V_{DC}	18	
Скорост на празен ход	мин ⁻¹	0-3000	
Макс. въртящ момент	Nm	155	
Капацитет на патронника	мм	6	
Тегло	кг	1,0	

Зарядно устройство	905902**		905998**	
	Тип 2		Тип 1	
Входно напрежение	V_{AC}	100-240	230	
Изходно напрежение	V_{DC}	8-20	18	
Текущ	mA	400	1	
Прибл. време за зареждане	Часове	3 - 5	1 - 5	

Батерия	BL1518		BL2018		BL4018	
Напрежение	V_{AC}	18	18	18		
Капацитет	Ah	1.5	2.0	4.0		
Тип		Li-Ion	Li-Ion	Li-Ion		

Ниво на звуково налягане в съответствие с EN 60745:

Звуково налягане (L_{pA}) 94 dB(A), колебание (K) 3 dB(A), Звукова мощност (L_{WA}) 105 dB(A), колебание (K) 3 dB(A)

Общи стойности на вибрациите (триаксална векторна сума) според EN 60745:

Отвинтване с удар ($a_{h,IS}$) 18,1 м/сек.², колебание (K) 1,5 м/сек.²

ЕО декларация за съответствие ДИРЕКТИВА ЗА МАШИНИТЕ



BDCMI18 - Ударен винтоверт

Black & Decker декларира, че тези продукти, описани в „технически данни“, са в съответствие с: 2006/42/EC, EN 60745-1, EN 60745-2-2.

Тези продукти също са съобразени с Директива 2004/108/EO (до 19.04.2016 г.) 2014/30/EC (от 20.04.2016 г.) и 2011/65/EC. За повече информация се обърнете към Black & Decker на адреса по-долу или вижте гърба на това ръководство.

Долуподписаният е отговорен за съставянето на техническия файл и прави тази декларация от името на Black & Decker.

Ray Laverick
Engineering Director
Black & Decker Europe
210 Bath Road, Slough
Berkshire, SL1 3YD
Великобритания
18.9.2015 г.

Гаранция

От Black & Decker сме уверени в качеството на изделията ни, и предлагаме изключителна гаранция. Тази гаранция е само допълнение към вашите законови права, а не ги определя. Гаранцията е валидна на територията на страните членки на ЕС и на европейската свободна търговска зона.

Ако продукт на Black & Decker се дефектира поради дефектни материали, изработка или липса на съответствие, в рамките на 24 месеца от датата на закупуване, Black & Decker гарантира замяната на дефектните части, ремонтването на продуктите, които са подложени на справедливо износване или замяната на тези продукти, за да се гарантират минимални неудобства за клиента, освен ако:

- ◆ Продуктът е използван за търговски, професионални или наемни цели;
- ◆ Продуктът е бил подложен на злоупотреба или небрежност;
- ◆ Продуктът е претърпял вреди от чужди предмети, вещества или злополуки;
- ◆ Опитът е извършен от лица, които не са упълномощени ремонтни агенти или от обслужващия персонал на Black & Decker.

За да изискате гаранция, трябва да предоставите доказателство за покупка на продавача или на оторизирания сервизен агент. Можете да проверите местонахождението на вашият най-близък упълномощен сервиз, като се свържете с местния офис на Black & Decker на адреса, посочен в това ръководство. Отделно от това, на нашия уеб сайт можете да намерите пълен списък на агентите на Black & Decker, както и информация за нашата следпродажбена поддръжка и контакти, които са на разположение на: **www.2helpU.com**.

Моля, посетете нашия уеб сайт **www.blackanddecker.co.uk**, за да регистрирате вашето ново изделие на BLACK+DECKER и да сте в течение на нови изделия и специални оферти. За повече информация относно марката BLACK+DECKER и нашата серия продукти, посетете нашият уебсайт **www.blackanddecker.co.uk**

Stanley Black & Decker
Phoenicia Business Center
Strada Turturelelor, nr 11A, Etaj 6, Modul 15,
Sector 3 Bucuresti
Telefon: +4021.320.61.04/05

