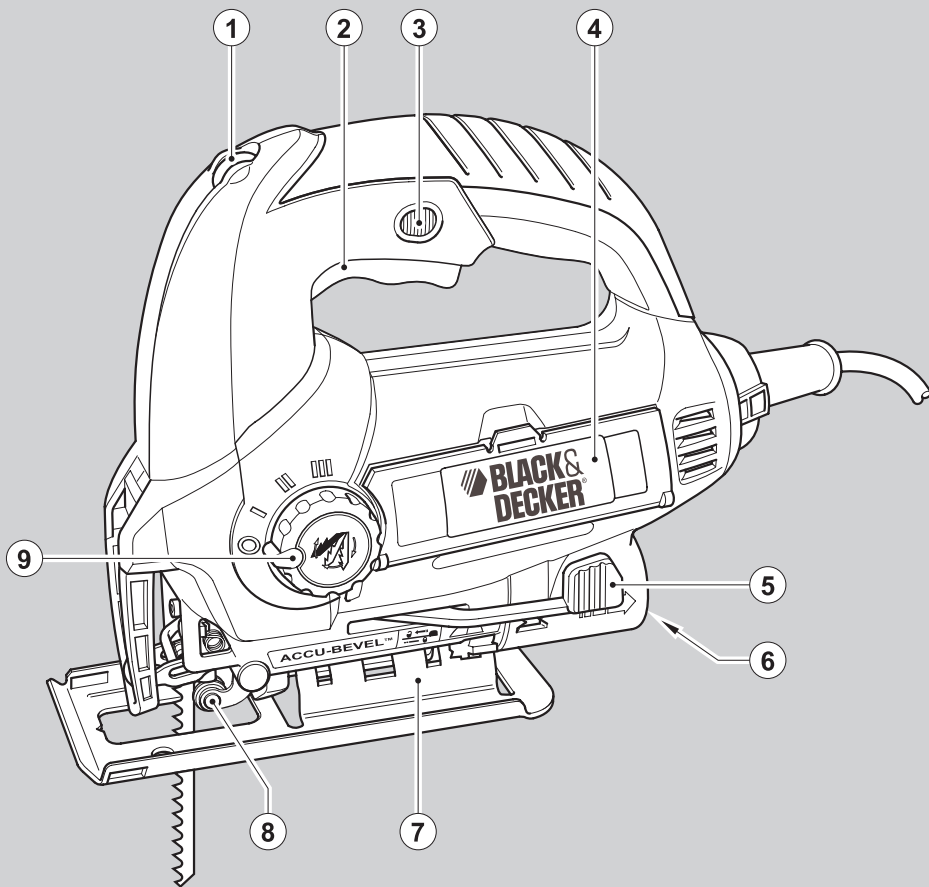


BLACK & DECKER®

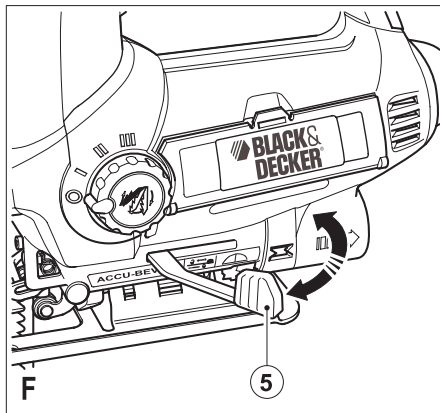
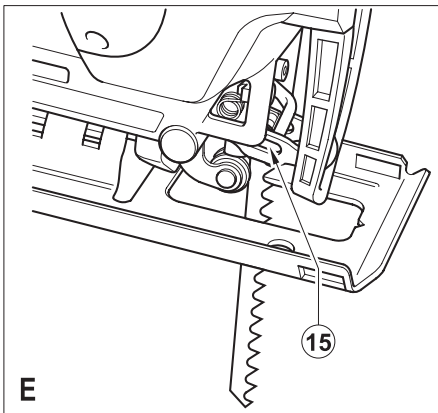
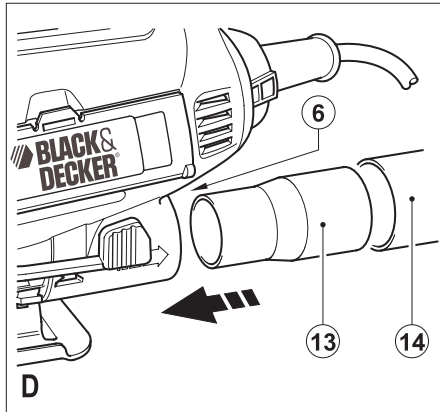
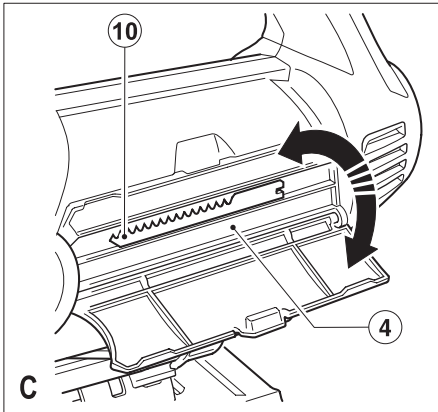
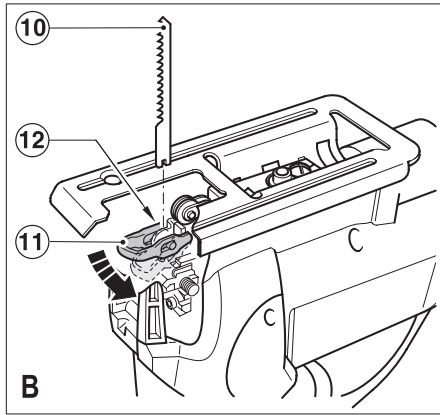
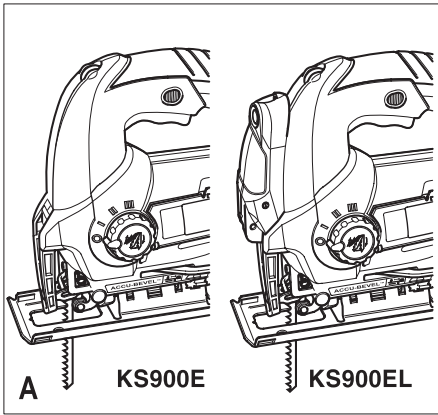


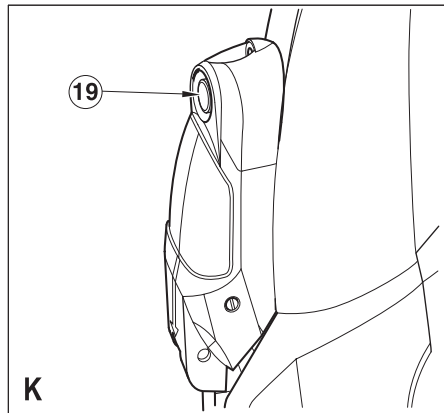
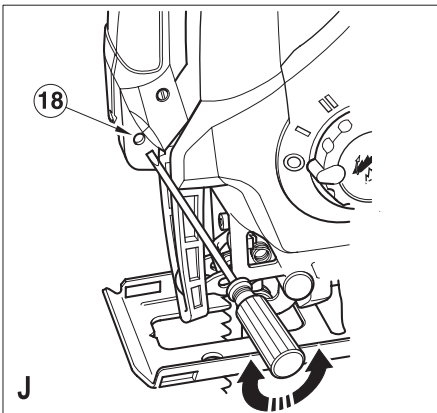
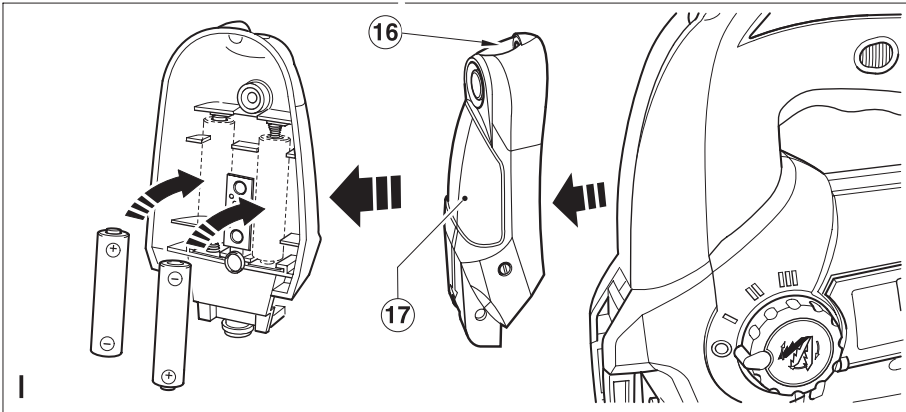
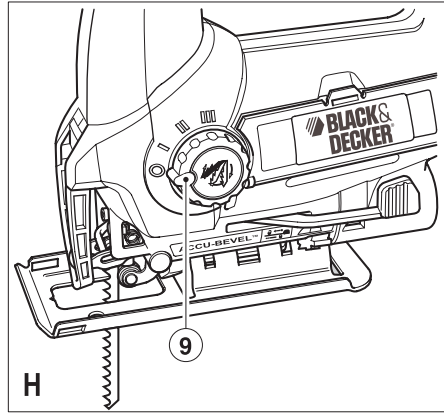
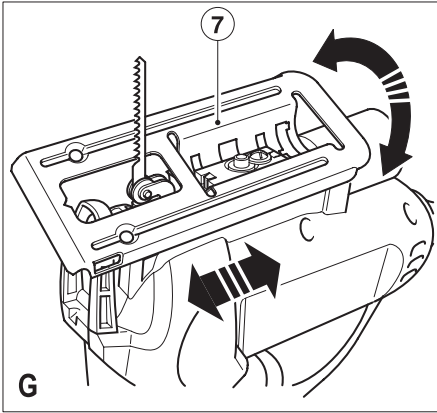
500500-03 IL

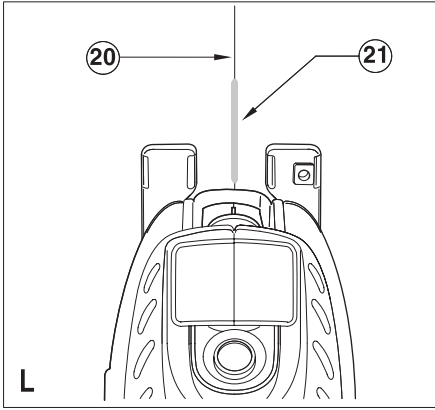
תורגם מההוראות המקוריות

www.blackanddecker.eu

KS900E
KS900EL







ייעוד

המסור האנכי שלך, מתוצרת בלק אנד דקה, תוכנן לניסור של עץ, פלסטיק ולוחות פח. זה לא מיועד לשימוש ביתי בלבד.

הוראות בטיחות

האזהרות כלליות למכשירי חשמל



אזהרה! קרא בעיון את כל ההוראות והאזהרות.
אי-ציות לאזהרות עלול לגרום להתחשמלות, לשריפה ו/או לפגיעה גופנית חמורה.

שמור את כל האזהרות וההוראות לשימוש עתידי. המונח "כלי חשמלי" המופיע בכל האזהרות שיפורטו להלן מתייחס לכלי העבודה החשמלי שלך המוזן במתח רשת (באמצעות כבל) או המופעל באמצעות סוללה נטענת.

1. בטיחות באזור העבודה

- א. **שמור על מקום העבודה נקי ומאור היטב.** אזורי עבודה חשוכים ושיאנם מסודרים מזמינים תאונות.
- ב. **אל תפעיל כלי עבודה חשמליים בסביבה בה קיימים אדים נפיצים כגון בקרבת נוזלים, גזים או אבק דליקים.** כלי עבודה חשמליים יוצרים ניצוצות שעלולים להצית אבק או אדים דליקים.
- ג. **הרחק ילדים ועובדי אורח בזמן הפעלת כלים חשמליים.** הסחת הדעת עלולה לגרום לאיבוד השליטה בעבודה.

2. בטיחות חשמלית

- א. **התקע של כלי החשמלי חייב להתאים לשקע ההזנה של הרשת.** אסור בהחלט לשנות את התקע בכל אופן שהוא. **אל תשתמש בתקעים מתאימים עם כלי עבודה חשמליים מאורקים.** תקעים מקוריים ושקעים מתאימים יפחיתו את סכנת ההתחשמלות.
- ב. **מנע ככל האפשר מגע גופני עם גופים או משטחים מאורקים (כמו למשל צינורות מים, רדיאטורים של מערכת הסקה, תנורים חשמליים, מקררים וכו').** סכנת ההתחשמלות גדלה אם גופך מוארק.
- ג. **אל תחשוף את כלי העבודה לגשם או לתנאי לחות גבוהה.** מים חודרים אל כלי יגדילו את סכנת ההתחשמלות.
- ד. **אל תפגע בשלמות ותקינות הכבל.** אסור בהחלט להשתמש בכבל לצורך נשיאה, משיכה או ניתוק התקע החשמלי של הכלי. הרחק את הכבל ממקורות חום, משמן, ממקומות חדים ומחלקים נעים. כבלים פגומים או מסוככים ועם קשרים יגדילו את סכנת ההתחשמלות.
- ה. **כאשר מפעילים את הכלי במקום שאינו מקורה, חובה להשתמש בכבל מאריך המיועד לשימוש מתחת לכיפת השמיים.** שימוש בכבל המיועד לשימוש חיצוני, במקומות שאינם מקורים, יקטין את סכנת ההתחשמלות.
- ו. **כשחייבים להפעיל כלי עבודה חשמלי במקום לח מאוד, השתמש במקור מתח על-ידי מפסק פחת.** שימוש במפסק פחת מקטין את סכנת ההתחשמלות.

3. בטיחות אישית

- א. **במהלך הפעלת כלי עבודה חשמליים עליך לשמור על ערנות, לשים לב לכל פעולותך ולפעול בשיקול דעת.** אסור להפעיל כלי עבודה חשמלי אם אתה עייף או נמצא תחת השפעה של סמים, אלכוהול או תרופות. גם רגע קצרצר של חוסר תשומת לב בזמן הפעלת כלים חשמליים עלול לגרום לפגיעה גופנית חמורה.
- ב. **השתמש בציוד מגן.** השתמש תמיד באמצעי הגנה לעיניים, שימוש על-פי הצורך בציוד בטיחות מתאים כגון מסכת אבק, נעלי בטיחות שאינם מחליקות, קסדה או אמצעים להגנה על השמיעה, יפחית סכנות לפגיעה גופנית.

- ג. **מנע הפעלה בשוגג.** ודא שמתג ההפעלה נמצא במצב מנותק לפני חיבור הכלי למקור המתח ו/או לערכת הסוללות, הרמת הכלי ו/או נשיאתו. נשיאת הכלי כשאצבעך על המתג או חיבור הכלי לרשת החשמל כשמתג ההפעלה שלו במצב מחובר הם מצבים מסוכנים שמזמינים תאונות.
- ד. **הסר מהכלי את פתח הכוונון/הידוק או כל מפתח אחר לפני הפעלת הכלי.** מפתח הידוק או כוונון הנשאר צמוד אל חלק סובב של הכלי החשמלי עלול לגרום לפגיעה גופנית.
- ה. **אל תנסה להפעיל את הכלי מחוץ לטווח ההפעלה הבטוח.** הקפד על עמידה יציבה ושיווי משקל. יציבה טובה ושמידה על שיווי המשקל מאפשרות שליטה טובה יותר בכלי העבודה במצבים בלתי צפויים.
- ו. **לבש בגדים מתאימים.** אל תלבש פריטי לבוש רפויים או תכשיטים. הרחק שיער, פריטי שיער, פריטי לבוש וכפפות מחלקים נעים. פריטי ביגוד רפויים, תכשיטים ושיער ארוך עלולים להיפסד בחלקים סובבים.
- ז. **אם עומדים לרשותך התקנים להוצאה ואיסוף של אבק עליך לוודא שהם מחוברים ונעשה בהם שימוש נכון.** השתמש באמצעים אלה כדי להקטין את הסכנות הקשורות לאבק.

4. שימוש ושמידה על כלי עבודה חשמליים

- א. **אל תאמץ את הכלי.** השתמש בכלי העבודה המתאים ליישום שלך. הכלי המתאים יבצע את העבודה באופן טוב ובטוח יותר כאשר הוא יופעל בקצב העיבוד אליו הוא מיועד.
- ב. **אל תשתמש בכלי אם מתג ההפעלה שלו אינו מפעיל ומנתק אותו כהלכה.** כלי שלא ניתן להפעיל ולהפסיק את פעולתו באמצעות מתג ההפעלה הוא מסוכן וחובה לתקנו.
- ג. **נתק את התקע ממקור המתח ו/או נתק את ערכת הסוללות מהכלי החשמלי לפני ביצוע כונונים, החלפת אביזרים או אחסנת הכלי.** נקיטת אמצעי בטיחות אלה תפחית את סכנת ההפעלה בשוגג של כלי חשמלי.
- ד. **אחסן כלי עבודה חשמליים שאינם מופעלים הרחק מטווח הגישה של ילדים ואל תאפשר לאנשים שאינם מכירים היטב את כלי העבודה החשמליים או שלא קראו חוברת הוראות זו להפעיל אותם.** הפעלת כלי עבודה חשמליים על-ידי משתמשים בלתי מיומנים וחסרי הכשרה מתאימה היא מסוכנת.
- ה. **תחזק את כלי העבודה החשמליים.** בדוק את היישור ואת חופש התנועה של חלקים נעים, שבר חלקים או כל פגם או נזק אחר שעלול להשפיע על הפעולה התקינה של הכלי. אם הכלי ניזוק, דאג לתיקון הכלי לפני השימוש בו. תאונות רבות קורות בגלל כלי עבודה חשמליים שאינם מתוחזקים כהלכה.
- ו. **שמור את כלי החיתוך נקיים וחדים.** קל יותר לשלוט בכלי חיתוך בעלי שפות חיתוך חדות המתוחזקים כהלכה, והם נוטים פחות להיפסד.
- ז. **השתמש בכלי החשמלי, באביזריו, באזמלים, להבים וכיו על-פי הוראות אלה, תוך התחשבות בתנאי העבודה ובסוגי העבודה שיש לבצע.** שימוש בכלי עבודה חשמלי לביצוע פעולות שאינם מיועד להן עלול לגרום למצב מסוכן.
- ח. **טיפול**
- ט. **הטיפול בכלי החשמלי שלך חייב להתבצע על-ידי מי שהוסמך לכך, המשתמש בחלקי חילוף מקוריים, זהים.** עמידה בדרישות אלה תבטיח שמירה על בטיחות הכלי החשמלי.

אזהרות בטיחות נוספות למכשירי חשמל

אזהרה! אזהרות בטיחות נוספות למשורים אנכיים (ג'ינס!).



♦ **החזק את הכלי החשמלי במאחזים המבודדים כאשר עליך לבצע עבודה בה כלי החיתוך עלול לגעת במוליכים נסתרים או בכבל החשמלי של הכלי עצמו.** נגיעה של כלי החיתוך בכבל "חי" הנמצא תחת מתח תחשמל את חלקי המתכת החשופים של הכלי החשמלי וכך תחשמל גם את המפעיל.

♦ **השתמש במלחצות הידוק או בשיטה מתאימה אחרת לצורך האבטחה והקיבוע של החלק המעובד אל משטח יציב.** החזקת החלק המעובד בידי או צמוד אל גופך משאירה אותו במצב בלתי יציב ואתה עלול לאבד את השליטה.

♦ **הרחק את הידיים מאזור החיתוך.** אסור בהחלט לשלוח ידי מתחת לחלק המנוסר מכל סיבה שהיא. אל תכניס את האצבעות או את האגודל לאזור הפעולה של הלהב או של מהדק הלהב. אל תנסה לייצב את המסור על-ידי אחיזת לוח הבסיס.

♦ **הקפד שלהב המסור יהיה תמיד חד.** להבים קהים או פגומים עלולים לגרום תחלת לחץ לסטיית המסור או לתפיסתו. הקפד תמיד להשתמש בלהב המתאים לחומר המנוסר ולסוג הניסור.

♦ **כשמנסרים צינור או מוביל, ודא שהם ריקים ממים, מוליכים חשמליים וכו'.**

♦ **אל תיגע בחלק המנוסר או בלהב המסור מיד לאחר הפעלת הכלי.** הם עלולים להיות חמים מאוד.

♦ **הזהרה מסכנת נסתרות, לפני ניסור בקירות, רצפות או תקורה חובה לבדוק את המיקום של חיווט וצינורות.**

♦ **הלהב ימשיך לנוע אחרי שחרור המתג.** לפני הנחת הכלי, הקפד תמיד להפסיק את פעולתו ולהמתין עד שהוא מפסיק לנוע לחלוטין.

אזהרה! מגע או שאיפה של אבק הנוצר במהלך פעולת ניסור שונות עלולים לסכן את הבריאות של המפעיל ושל עוברי אורח. השתמש במסכת אבק שתוכננה במיוחד להגנה מפני אבק ואדים, וכן ודא שכל מי שנמצא באזור העבודה או כננס אליו מוגן גם כן בהתאם.

♦ השימוש המיועד מתואר בחוברת זו. השימוש באביזר, בכלי ייעודי או ביצוע כל פעולה באמצעות כלי זה, מלבד אלה המומלצים בחוברת זו עלול לגרום לסכנת פגיעה גופנית ו/או נזק לציוד.

בטיחות אנשים אחרים

♦ כלי זה אינו מיועד לשימוש על-ידי אנשים (כולל ילדים) בעלי מגבלות פיזיות, נפשיות, או חסרי ניסיון וידע, אלא אם הם נמצאים תחת פיקוח או קיבלו הדרכה מתאימה הדנה באופן השימוש בכלי זה על-ידי האדם האחראי לבטיחותם.

♦ יש להשגיח על ילדים כדי לוודא שהם לא ישחקו עם המכשיר.

רעידות

רעירי הרעידות המוצהרים בנתונים הטכניים והצהרת התאימות נמדדו על-פי שיטת בחינה תקנית המפורטת בתקן EN 60745 וניתן להשתמש בהם לצורך השוואה בין כלי עבודה שונים. ניתן גם להשתמש בדרך הרעידות המוצהר לצורך הערכה ראשונית של החשיפה.

אזהרה! ערך עצמת הרעידות במהלך שימוש בפועל של הכלי יכול להיות שונה מהערך המוצהר, על-פי אופן השימוש בכלי. עצמת הרעידות עלולה לעלות מעבר לרמה המצוינת.

כשמעריכים את החשיפה לרעידות לצורך קביעת אמצעי הבטיחות הדרושים על-פי EC/2002/44 לצורך הגנה על עובדים המשתמשים דרך קבע בכלי עבודה חשמליים, יש להתחשב בהערכה של החשיפה לרעידות, תנאי העבודה בפועל ואופן השימוש בכלי, כולל התחשבות בכל חלקי מחזור העבודה, כמו למשל משכי הזמן שפעולת הכלי מופסקת והזמנים בהם הוא פועל במצב סרק בנוסף לשימוש לביצוע עבודה בפועל.

תוויות על הכלים

אזהרה! המשמש חייב לקרוא את חוברת ההוראות כדי להפחית את סכנת הפגיעה הגופנית.



בטיחות חשמלית

כלי זה בנוי בשיטת הבידוד הכפול; לכן אין צורך במוליך ארקה. לפני חיבור הכלי לרשת החשמל ודא תמיד שמתח הרשת מתאים למתח העבודה של הכלי, הרשום על לוחית הזיהוי שלו.



♦ כדי למנוע מצב מסוכן, אם כבל ההזנה נפגעם חובה להחליף אותו על-ידי היצרן או בתחנת שירות מוסמכת של בלק אנד דקר.

הוראות בטיחות נוספות לשימוש בסוללות שאינן מיועדות לטעינה חוזרת

- ♦ אסור בהחלט לבצע ניסיונות פתיחה כלשהם.
- ♦ אין לאחסן במקומות בהם הטמפרטורה עלולה להיות גבוהה מ-40°C.
- ♦ בעת סילוק סוללות, פעל לפי ההנחיות המופיעות בנושא "הגנת הסביבה".
- ♦ אין לשרוף את הסוללות.
- ♦ במצבים חריגים וקיצוניים, נזול עלול לדלוף מתוך הסוללה.
- ♦ כאשר מתגלה נזול על הסוללות, בצע את הפעולות הבאות:
 - נגב את הנזול בהירות באמצעות פיסת בד. הימנע ממגע בעור הגוף.

הוראות בטיחות נוספות לשימוש בציוד לייזר

- קרא חוברת זו בעיון. 
- אסור לאפשר למי שטרם מלאו לו 16 שנה להפעיל את הכלי הזה. 
- קרינת לייזר. 
- אסור בהחלט להסתכל לתוך קרן הלייזר. 
- אל תשתמש בכלים אופטיים כדי להתבונן בקרן הלייזר. 

♦ ציוד לייזר זה עומד בכל דרישות Class 2 על-פי תקן EN 60825-1:1994+A1:2002+A2:2001. אל תחליף את דיודת הלייזר בדיודה מסוג אחר. אם נגרם נזק לסמן הלייזר, תקן אותו בתחנת שירות מורשית.

♦ אסור להשתמש בלייזר לכל מטרה אחרת, למעט הקרנת קווי לייזר.

♦ חשיפת העיון לקרן לייזר Class 2 נחשבת כבטוחה למשך עד 0.25 שנייה לכל היותר. רפלקס עצמית העיניים מספק

- ♦ בדרך-כלל הגנה מספקת. במרחק העולה על מטר אחד, קרן הלייזר עונה לדרישות Class 1 ולכן היא נחשבת כבטוחה לחלוטין.
- ♦ אסור בהחלט להסתכל במכוון באופן ישיר לתוך קרן הלייזר.
- ♦ אל תשתמש בכלים אופטיים כדי להתבונן בקרן הלייזר.
- ♦ אל תציב את הכלי במצב בו קרן הלייזר עולה להקרין לעבר עוברי אורח בגובה הראש.
- ♦ אל תאפשר לילדים להתקרב אל הלייזר.

מאפיינים

1. כפתור הפעלה ובקרת המהירות
2. מתג הפעלה/הפסקה
3. כפתור נעילה
4. מכסה התא לאחסון להבי מסור
5. מנוף נעילת לוח הבסיס
6. פתח יציאת איסוף האבק
7. לוח בסיס
8. גליל תמיכת הלהב
9. בורר מהלכי המטוטלת

מאפיינים נוספים (צירוף A)

ייתכן שיהיו מאפיינים ישימים אחרים, תלוי במוצר שרכשת. המאפיינים הנוספים הישימים למספר הקטלוגי של המוצר שנרכש מוצגים בצירוף A.

הרכבה

אזהרה! לפני שתנסה לבצע את הפעולות הבאות, ודא שמתג ההפעלה של הכלי במצב מנותק, שכבל ההזנה מנותק מרשת החשמל ושלהב המסור הפסיק לנוע. בעקבות ביצוע ניסוי, להב המסור עלול להיות חם מאוד למגע.

התקנה והסרה של להב המסור (צירוף B ו-C)

אזהרה! לפני שתנסה לבצע את הפעולות הבאות, ודא שמתג ההפעלה של הכלי במצב מנותק, שכבל ההזנה מנותק מרשת החשמל ושלהב המסור הפסיק לנוע. בעקבות ביצוע ניסוי, להב המסור עלול להיות חם מאוד למגע.

התקנה של להב המסור (צירוף B)

- ♦ החזק את להב המסור (10) כמוצג, כשהשיניים פונות לפנים.
- ♦ דחף כלפי מטה והחזק את מהדק הלהב (11).
- ♦ הכנס את קנה הלהב המסור אל מחזיק הלהב (12) עד לסוף מהלכו.
- ♦ שחרר את מהדק הלהב (11).

תא לאחסון להבי מסור (צירוף C)

- ♦ ניתן לאחסן להבי מסור (10) בתא האחסון (4) הממוקם בצדו של הכלי.
- ♦ פתח את המכסה של תא אחסון הלהבים (4) על-ידי אחיזת הלהבות של החלק העליון של המכסה ומשיכה כלפי חוץ.
- ♦ הלהבים מוחזקים בתא באמצעות פס מגנטי. כדי להוציא להב מהתא, לחץ מטה על קצה אחד של הלהב כדי להגביה את הצד השני והוצא את הלהב.
- ♦ סגור את המכסה של תא אחסון הלהבים (4) וודא שהוא נסגר ונעל כהלכה.
- ♦ **אזהרה!** סגור את המכסה של תא אחסון הלהבים היטב לפני הפעלת המסור.

חיבור שואב אבק אל הכלי (צירוף D)

- ♦ לצורך חיבור שואב האבק אל הכלי דרוש מתאם (13).
- ♦ דחוף את המתאם (13) לתוך פתח יציאת איסוף האבק (6).

- ♦ חבר את הצניור הגמיש של שואב האבק (14) אל המתאם (13).

מפוח לניקוי קו הניסור (צירוף E)

- ♦ כדי לסייע למעקב אחרי קו הניסור, הכלי שלך מצויד במפוח לניקוי קו הניסור (15) המסלק את הנסורת מאזור העבודה במהלך הניסור.

סיכונים נוספים

- ♦ במהלך השימוש בכלי עלולים ליצוץ סיכונים נוספים שישנן ולא נכללו באזהרות הבטיחות המפורטות בחוברת זו. סיכונים אלה עלולים לנבוע משימוש לקוי, שימוש ממושך וכד'. למרות היישום של תקנות הבטיחות הישמות והשימוש בהתקנים ובציוד בטיחות, עדיין קיימים סיכונים נוספים שאינם ניתנים למניעה. סיכונים אלה כוללים:
- ♦ פגיעות גופניות עקב נגיעה בחלקים סובבים/נעים כלשהם.
- ♦ פגיעות גופניות בעת החלפת חלקים, להבים או אביזרים כלשהם.
- ♦ פגיעות גופניות עקב שימוש ממושך. בעת שימוש ממושך בכלי, הקפד לבצע הפסקות סדירות.
- ♦ פגיעה בשמיעה.
- ♦ סיכוני בריאות שונים הנגרמים כתוצאה משאיפת אבק הנוצר בזמן עבודה בכלי (דוגמה: עבודה בעץ ובמיוחד אלון, אשר וכן MDF).

שימוש

כוננון לוח הבסיס לניסור בהטיה (צירוף F ו-G)

אזהרה! אסור בהחלט להשתמש בכלי כאשר לוח הבסיס משוחרר או מוסר.

ניתן לקבוע את לוח הבסיס (7) לביצוע ניסור בהטייה לימין או לשמאל בזווית של עד 45°.

- ♦ משוך את מנוף נעילת לוח הבסיס (5) כלפי חוץ כדי לשחרר את נעילת לוח הבסיס (7) מזווית 0 מעלות.
- ♦ משוך את לוח הבסיס (7) לפנים, וקבע את הזווית הדרושה ל-15°, 30° ו-45° כפי שמראה חלון זווית ההטייה.
- ♦ דחף את מנוף נעילת לוח הבסיס (5) חזרה לעבר המסור כדי לנעול את לוח הבסיס (7).
- ♦ כדי להחזיר את לוח הבסיס (7) לניסור ישר:
- ♦ משוך את מנוף נעילת לוח הבסיס (5) כלפי חוץ כדי לשחרר את נעילת לוח הבסיס (7).
- ♦ קבע את לוח הבסיס (7) לזווית של 0° ודחף את לוח הבסיס לאחור.
- ♦ דחף את מנוף נעילת לוח הבסיס (5) חזרה לעבר המסור כדי לנעול את לוח הבסיס (7).

קביעת מהלך המטוטלת (צירוף H)

- ♦ קבע את בורר מהלך המטוטלת (9) למצב הרצוי.
- ♦ מצב 0: מתכת ואלומיניום ולוחות פח.
- ♦ מצב I: עבור חומרים רבדים, עץ קשה, משטחי עבודה.
- ♦ מצב II: עבור עץ לבוד וחומרים פלסטיים/PVC.
- ♦ מצב III: עבור עץ רך וניסור מהיר.

בקרת מהירות משתנה

- ♦ קבע את כפתור המהירות המשתנה (1) לטווח המהירות הרצוי.
- ♦ השתמש במהירות גבוהה לניסור עץ, במהירות בינונית עבור אלומיניום ו-PVC ובמהירות נמוכה עבור מתכות אחרות.

הפעלה והפסקת פעולה

- ♦ להפעלת הכלי, לחץ על מתג הפעלה/הפסקה (2).
- ♦ להפסקת פעולת הכלי, הרפה ממתג הפעלה/הפסקה (2).

- ◆ לביצוע עבודה רצופה, לחץ על כפתור הנעילה (3) והרפה ממתג הפעלה/הפסקה (2).
- ◆ להפסקת הפעולה כשהכלי במצב של עבודה רצופה, לחץ והרפה ממתג הפעלה/הפסקה (2).

ניסור

- ◆ בזמן הניסור, החזק את הכלי היטב בשתי הידיים.
- ◆ לוח הבסיס (7) חייב להיות צמוד היטב אל החומר המנוסר. מצב זה יסייע למניעת קפיצת המסור, להפחתת הרעידות ולצמצום שביירת הלהבים.
- ◆ הנח ללהב לפעול מספר שניות באופן חופשי, לפני התחלת הניסור.
- ◆ הפעל רק לחץ קל על הכלי בזמן ביצוע הניסור.

הפעלת הלייזר (צירום | עד L) (דגם KS900E בלבד)

התנתקת הסוללות (צירור |)

נתק את מודול הלייזר (17) מהמסור האנכי על-ידי הסרת הבורג (16) ומשיכת מודול הלייזר לפנים. התקן שתי סוללות אלקליין AAA של 1.5 וולט, וודא שכיווני הקטבים (+) ו(-) נכונים. חבר חזרה את מודול הלייזר (17).

כוננון מודול הלייזר בכיוון הצדי (צירור J)

הערה: הלייזר מיועד להיות אמצעי עזר לחיתוך ואינו מבטיח ניסור מדויק.
אזהרה! אסור לכוננון את הלייזר כאשר המסור האנכי מחובר לחשמל.

- ◆ במידת הצורך, השתמש בבורג כוננון הלייזר (18) כדי ליישר את קו הלייזר עם להב המסור.
- ◆ רמת נראות הלייזר (הספק הקרן) תיקטן במקרה של חימום-יתר של המסור האנכי. ייתכן שקרן הלייזר לא תיראה כלל בעקבות הפעלת עומסי יתר על המסור למשך פרק זמן ארוך. נראות קרן הלייזר תשוב בהדרגה למצב הנורמלי בעקבות קירור הכלי, גם אם הכלי אינו מחובר לחשמל.
- ◆ **אזהרה!** אסור בהחלט להשאיר במצב פעיל (ON) מודול לייזר שעבר התחממות-יתר. ודא שהמתג במצב OFF (מופסק) והסר את הסוללות כדי שללייזר לא יהיה מקור מתח.

שימוש בלייזר (צירורים K עד L)

- ◆ הלייזר מקרין את קו הניסור (21) על פני החלק המנוסר.
- ◆ להפעלת הלייזר, לחץ על הלחצן (19).
- ◆ להפסקת פעולת הלייזר, לחץ שוב על הלחצן (19).
- ◆ כאשר מתבוננים ישר מעל למסור האנכי, ניתן לעקוב בקלות ובנוחות אחר קו החיתוך (21). אם קו הראייה חסום או מוגבל מכל סיבה שהיא, ניתן להיעזר בלייזר מנחה חלופי לביצוע הניסור.
- ◆ סמן בעיפרון את קו החיתוך הרצוי.
- ◆ מקם את המסור האנכי מעל לקו (20).
- ◆ הפעל את הלייזר.

עצות לשימוש יעיל

ניסור חומרים רבדים

- ◆ בזמן ניסור חומרים רבדים, שברים קלים לאורך שפת החיתוך עלולים לגרום נזק לצד החזית של החלק המנוסר. רוב להבי המסור הרגילים מנסרים במהלך העלייה, לכן אם לוח הבסיס צמוד אל צד החזית של החלק ניתן להשתמש בלהב המנסר במהלך התנועה למטה או:
- ◆ השתמש בלהב מסור עדין, בעל שיניים קטנות.
- ◆ בצע את הניסור מצד גב החלק המנוסר.
- ◆ כדי להפחית ככל שניתן את שביירת שפת החתך, הדק משני צדי החלק שיש לנסר לוחות קדים של עץ לבוד או סיבית ונסר דרך כל שלוש השכבות.

ניסור מתכת

- ◆ היה מודע לכך שניסור מתכת אורך זמן רב יותר מאשר ניסור עץ. השתמש בלהב מסור המתאים לניסור מתכת.
- ◆ כאשר יש לנסר לוח מתכת דק, הדק לוח עץ מתאים אל המשטח התחתון של לוח המתכת ונסר את שתי השכבות יחד.
- ◆ מרח שכבת שמן לאורך קו החיתוך המיועד.

תחזוקה

- ◆ הכלי שלך תוכנן לפעול למשך זמן ממושך עם תחזוקה מזערית. פעולה ממושכת ומשביעת רצון של הכלי תלויה בטיפול נכון בכלי ובניקוי סדיר.
- ◆ נקה באופן סדיר את חריצי האוויר של הכלי באמצעות מברשת רכה או מטלית יבשה.
- ◆ נקה באופן סדיר את בית המנוע במטלית לכה. אל תשתמש בתכשיר ניקוי על בסיס של מים או תכשיר המכיל חומר שחוק. אסור בהחלט לאפשר לנוזל כלשהו לחדור לתוך הכלי ואסור בהחלט לטבול חלק כלשהו של הכלי בנוזל.

החלפת תקע חשמלי (בריטניה ואירלנד בלבד)

- ◆ אם יש צורך להתקין תקע חשמלי חדש:
- ◆ סלק בצורה בטוחה את התקע הישן.
- ◆ חבר את המוליך החום להדק החיבור ה"ח" של התקע החדש.
- ◆ חבר את המוליך הכחול אל הדק החיבור של קו האפס.
- ◆ **אזהרה!** אסור לבצע חיבור כלשהו אל הדק החיבור של הארקה. פעל על-פי הוראות ההתקנה המסופקות עם תקעים באיכות טובה. נתיך מומלץ: 5 אפס.

הגנת הסביבה



איוסף נפרד. אסור לסלק מוצר זה ביחד עם אשפה ביתית רגילה.

אם תחלטי יום אחד שעליך להחליף את כלי העבודה שלך מתוצרת בלק אנד דקה, או אם אין לך יותר צורך בו, אל תשליך אותו לאשפה הביתית. הכן את הכלי לאיוסף נפרד של אשפה.



איוסף נפרד של מוצרים משומשים וחומרי אריזה מאפשר למחזר חומרים שונים לשימוש חוזר. חומרים ממוחזרים או שנעשה בהם שימוש חוזר מסייעים למניעת זיהום הסביבה ומפחיתים את הדרישה לחומרי גלם בסיסיים.

ייתכן כי התקנות המקומיות מעמידות שירותי איוסף נפרד למוצרים חשמליים ביתיים באתרי פסולת עירוניים או שתוכלו למסור את הכלי הישן שלך לחנות בה תרכוש מוצר חדש.

חברת בלק אנד דקה מעמידה לרשותך מתקן לאיוסף ומיחזור של מוצרי בלק אנד דקה, לאחר שהגיעו לסוף חיי השירות שלהם. כדי לנצל את השירות הזה, החזר את הכלי לכל סוכנות תיקון מוסמכת שתאסוף עבורנו את הכלים.

תוכל לבדוק את המיקום של תחנת השירות המורשית הקרובה אליך על-ידי התקשורת לנציגות בלק אנד דקה המקומית לפי הכתובת המפורטת בחוברת זו. לחליפין, רשימת תחנות השירות המורשות של בלק אנד דקה, כולל פרטיהן המלאים ואנשי הקשר שלהן מפורטת באינטרנט בכתובת: www.2helpU.com.

סוללות



בתום חיי השימוש שלהן, סלק את הסוללות תוך דאגה לסביבה:

- ◆ אסור לקצר את קוטבי הסוללות.
- ◆ אסור לסלק את הסוללות באמצעות שריפתן, כדי להימנע מסכנת פגיעה גופנית או פיצוץ.
- ◆ המשך להפעיל את הכלי עד לריקון מלא של ערכת הסוללות ולאחר מכן הסר אותה מהכלי.
- ◆ ניתן למחזר סוללות. הכנס את הסוללה לאריזה מתאימה כדי להבטיח שקוטבי הסוללה לא יוכלו להתקצר. הבא את הסוללה לכל תחנת שירות מורשית או לתחנת מיחזור מקומית.

נתונים טכניים

1 סוג KS900E		1 סוג KS900EL	
מתח	230	וולט ז"ח	h
הספק נקוב	600	וט	
מהירות מרבית ללא עומס	800-3000	לדקה	
עומק ניסור מקסימלי	85	מ"מ	
עץ	5	מ"מ	
פלדה	15	מ"מ	
אלומיניום	2.36	ק"ג	
משקל (כולל לייזר)	2.66	ק"ג	

רמת עצמת הרעש, הנמדדת על-פי תקן EN 60745 היא:
 לחץ הרעש (L_{PA}) 87 dB(A), תחום סטייה (K) 3 dB(A)
 עצמת הרעש (L_{WA}) 98 dB(A), תחום סטייה (K) 3 dB(A)

ערכי רעידות כוללים (סך וקטורי תלת-צירי) לפי תקן EN 60745:

חיתוך עץ (a_{h, CW}) 10.5 מטר/שנייה², תחום סטייה (K) 1.5 מטר/שנייה²
 חיתוך מתכת (a_{h, CM}) 14.5 מטר/שנייה², תחום סטייה (K) 1.5 מטר/שנייה²

הצהרת תאימות EC

הנחיית מכונות



KS900E, KS900EL

בלק אנד דקר מצהירה כי מוצרים אלה המתוארים תחת "נתונים טכניים" תואמים אל: 2006/42/EC, EN60745-1, EN60745-2-11

לקבלת מידע נוסף, התקשר אל הכתובת המפורטת להלן של חברת בלק אנד דקר, או עיין בחלק האחורי של חוברת זו.

החתום מטה אחראי לאיסוף החומר הטכני ולהצהרה זו בשם חברת בלק אנד דקר.

Kevin Hewitt
 סגן-נשיא הנדסה גלובלית
 Black & Decker Europe
 Bath Road, Slough 210
 Berkshire, SL1 3YD
 בריטניה
 10-02-2010

אחריות

חברת בלק אנד דקר בטוחה באיכות הגבוהה של מוצריה ומספקת אחריות יוצאת מן הכלל. הצהרת אחריות זו מתווספת על הזכויות שלך על-פי דיין ואינה גורעת מהן מאומה. אחריות זו תקפה בכל המדינות החברות באיחוד האירופאי וכן באזור הסחר החופשי האירופאי.

אם מוצר של בלק אנד דקר מתקלקל כתוצאה מחומרי ייצור פגומים, ייצור לקוי או חוסר תאימות בתוך 24 חודשים מתאריך הרכישה, חברת בלק אנד דקר תחליף חלקים פגומים, תתקן מוצרים שפעלו בתנאי עבודה סבירים או תחליף מוצרים כאלה כדי להבטיח גרימת אי-נוחות מזערית ללקוח, אלא אם:

- ◆ המוצר שימש לצורך מסחרי, מקצועי או למטרות השכרה.
- ◆ המוצר הופעל שלא כהלכה או הוזנח.
- ◆ נזק נגרם למוצר כתוצאה מגופים זרים, חומרים זרים או במקרה של תאונה.
- ◆ בוצע ניסיון תיקון של המכשיר על-ידי מי שאינו שייך לתחנת שירות מוסמכת על-ידי חברת בלק אנד דקר.

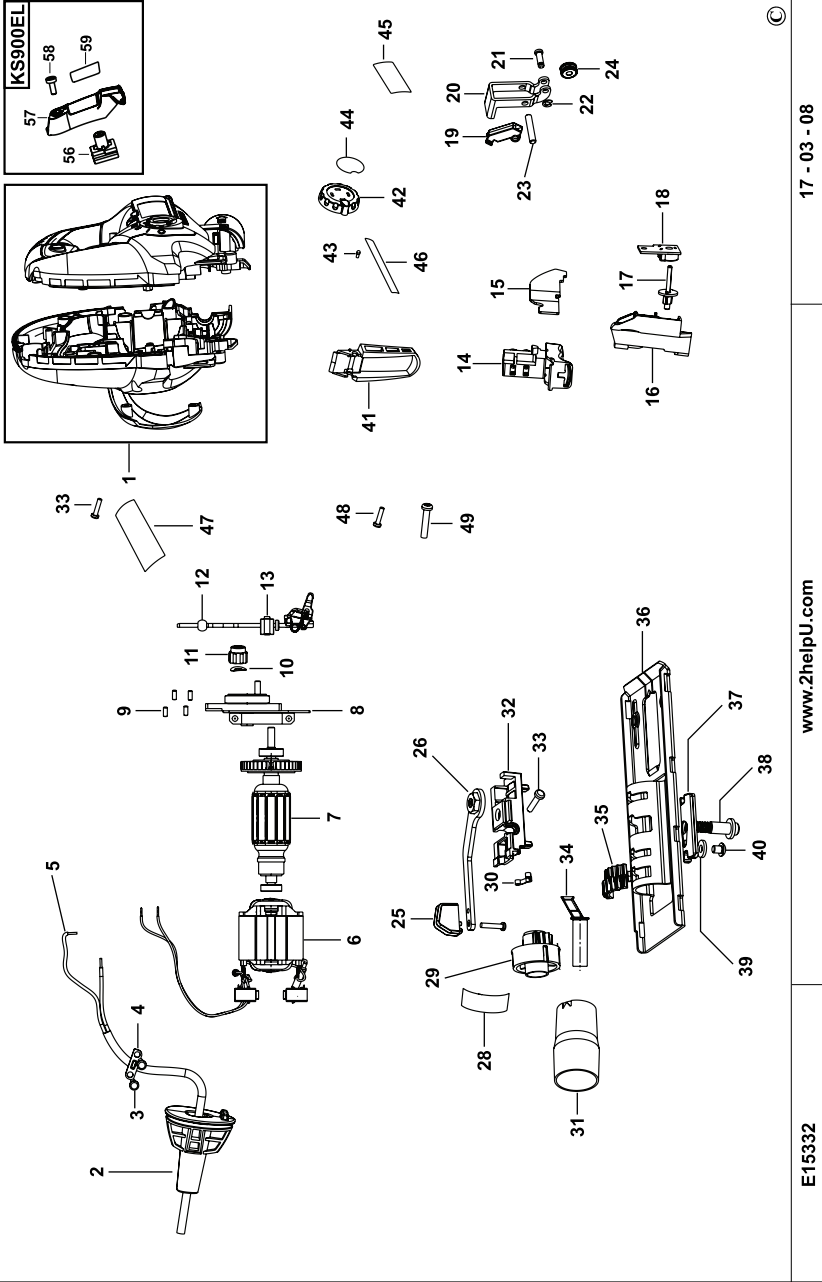
לתביעת שירות במסגרת אחריות זו, עליך להציג את חשבונית הרכישה למוכר המכשיר או לגורם המוסמך לתקן אותו. תוכל לבדוק את המיקום של תחנת השירות המורשית הקרובה אליך על-ידי התקשרות לנציגות בלק אנד דקר המקומית לפי הכתובת המפורטת בחוברת זו. לחליפין, רשימת תחנות השירות המורשות של בלק אנד דקר, כולל פרטיהן המלאים ואנשי הקשר שלהן מפורטת באינטרנט בכתובת: www.2helpU.com

בקר באתר שלנו www.blackanddecker.co.uk כדי לרשום מוצר בלאק אנד דקר חדש וכדי להתעדכן במוצרים חדשים ובהצעות מיוחדות. מידע נוסף על המותג בלאק אנד דקר ועל מגוון המוצרים שלנו זמין באתר www.blackanddecker.co.uk.



KS900E - KS900EL

TYP.
1



www.2helpU.com

17 - 03 - 08

E15332



GB WARRANTY CARD

LT GARANTINIS TALONAS

D GARANTIEKARTE

LV GARANTIJAS TALONS

CZ ZÁRUČNÍ LIST

PL KARTA GWARANCYJNA

H JÓTÁLLÁSI JEGY

IL תעודת אחריות



GB month
D monate
CZ měsíců
H hónap

24

LT mėn
LV mēneši
PL miesiący
IL חודש

GB	Serial No.	Date of sale	Selling stamp Signature
D	Seriennummer	Verkaufsdatum	Stempel Unterschrift
CZ	Výrobní kód	Datum prodeje	Razítko prodejny Podpis
H	Gyári szám	A vásárlás napja	Pecsét helye Aláírás
LT	Serijos numeris	Pardavimo data	Pardavėjo antspaudas Parašas
LV	Sērijas numurs	Pārdošanas datums	Pārdevēja zīmogs Pārdevēja paraksts
PL	Numer seryjny	Data sprzedaży	Stempel Podpis
IL	מס' סידורי	תאריך הרכישה	חותמת המוכר חתימה

(GB)
Service address
England
210 Bath Road, Slough
Berkshire SL 1 3YD
Tel.: 01753/511234
Fax: 01753/551155

(D)
Service-Adresse
Deutschland
Richard-Klinger-Straße
65510 Idstein
Tel.: 06126/210
Fax: 06126/21601

(CZ)
Adresy servisu
Band Servis
Klásterského 2
CZ-14300 Praha 4
Tel.: 244 403 247
Fax: 241 770 167

(H)
Band Servis
K Pasekám 4440
CZ-76001 Zlín
Tel.: 577 008 550/551
Fax: 577 008 559
http://www.bandservis.cz

(H)
Black & Decker Központi
Garanciális-és Márkaszerviz
1163 Budapest
(Sashalom) Thököly út 17.
Tel.: 403-2260
Fax: 404-0014

(LT)
Remonto dirbtuvių adresas
BLACK & DECKER
Žirmūnų 139a
2012 Vilnius
Tel.: 273 73 59
Fax: 273 74 73

(LV)
Servisa adrese
Baltijas Dizaina Grupa
Skanstes iela 13
Rīga, LV-1013,
Latvija
Tel.: 00371-7375769
Fax: 00371-7360591

(IL)
קבוצת מכשירי עבודה בע"מ, נציגי בלק אנד דקר
ודיוולט בישראל.
מעבדת שירות ארצית ואולם תצוגה מרכזי.
כתובת: רח' המרכבה 1 איזור התעשייה חולון
טלפונים: 5588910-03 פקס: 5588832-03
אתרי אינטרנט: www.dewalt.org.il
www.blackanddecker.org.il

(PL)
Adres serwisu centralnego
ERPATECH
ul. Obozowa 61
01-418 Warszawa
Tel.: 022-8620808
Fax: 022-8620809

**! אזהרה: יש להזין את הכלי מרשת
החשמל רק דרך מפסק מגן לזרם דלף,
הפועל בזרם שאינו גדול מ- 0.03 אמפר.**

(GB) Documentation of the warranty repair

(LT) Garantinių remontų dokumentacija

(D) Dokumentation der Garantiereparatur

(LV) Garantijas remonta dokumentācija

(CZ) Dokumentace záruční opravy

(PL) Przebieg napraw gwarancyjnych

(H) A garanciális javítás dokumentálása

(IL) תיעוד תיקון באחריות

GB	No.	Date of receipt for repair	Date of repair	Repair order no.	Defect	Stamp Signature
D	Nr.	Annahmedatum	Reparaturdatum	Auftragsnummer	Defekt	Stempel Unterschrift
CZ	Číslo	Datum příjmu	Datum zakázky	Číslo zakázky	Závada	Razítko Podpis
H	Sorszám	Bejelentés időpontja	Javítási időpont	Javítási munkalapszám	Hiba jelleg oka	Pecset Aláírás
	Jótállás új határideje					
LT	Nr.	Registracijos data	Remonto data	Remonto Nr.	Defektas	Antspaudas Parašas
LV	N.p.k.	Pieņemšanas datums	Remonta datums	Remonta dokumenta numurs	Defekti	Zīmogs Paraksts
PL	Nr.	Data zgłoszenia	Data naprawy	Nr. zlecenia	Przebieg naprawy	Stempel Podpis
IL	מס'	תאריך הקבלה לתיקון	תאריך התיקון	מס' הזמנת התיקון	תקלה	חותמת חתימה