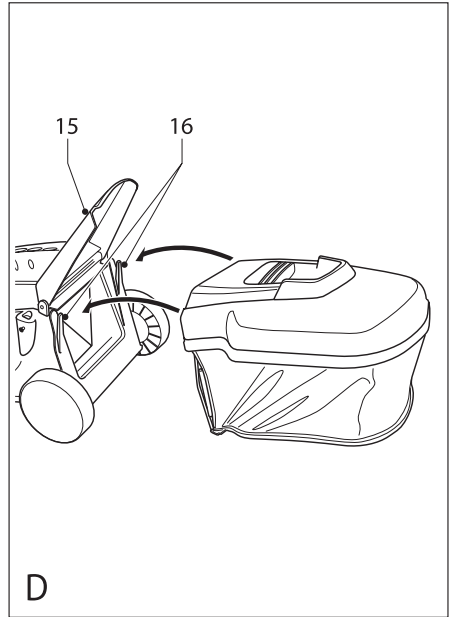
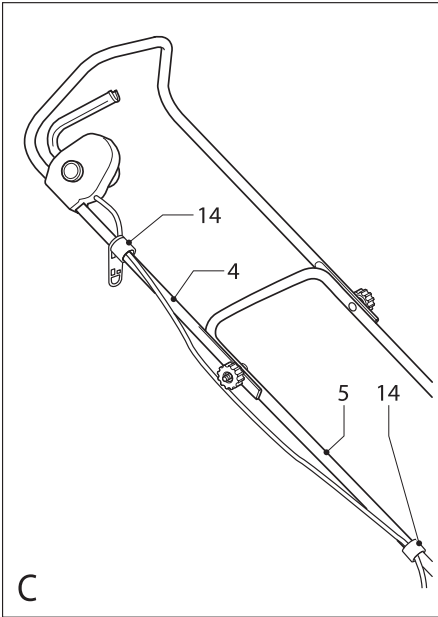
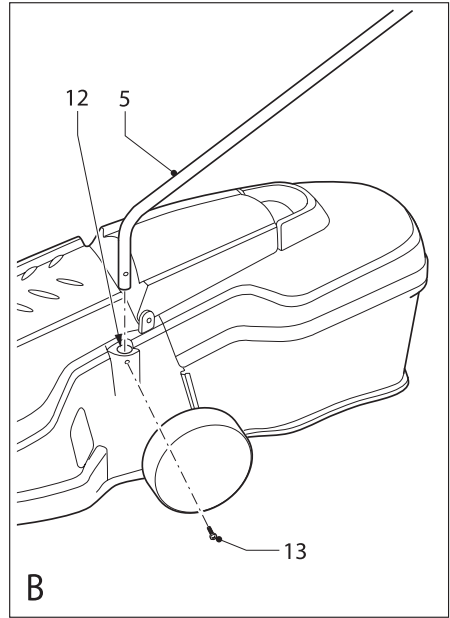
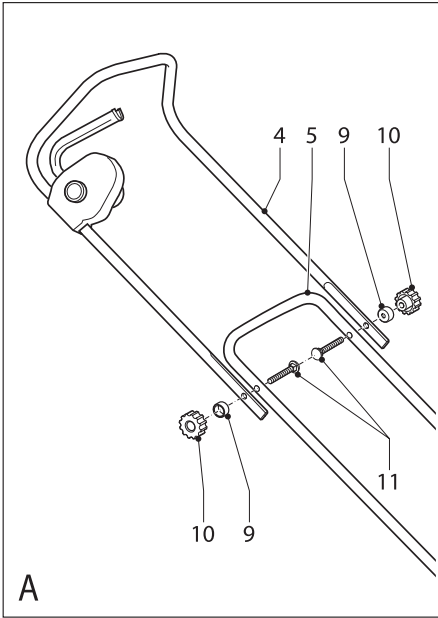
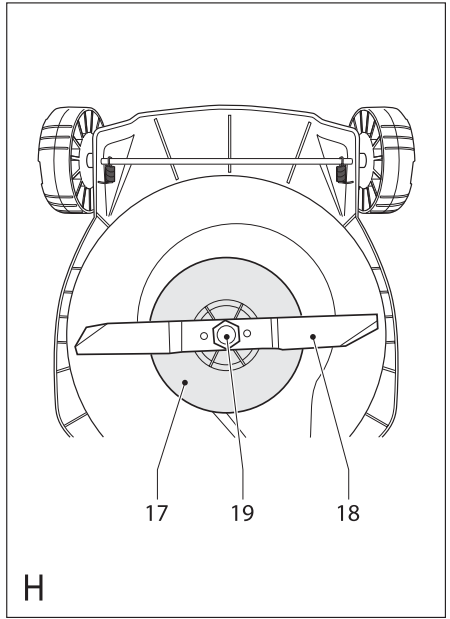
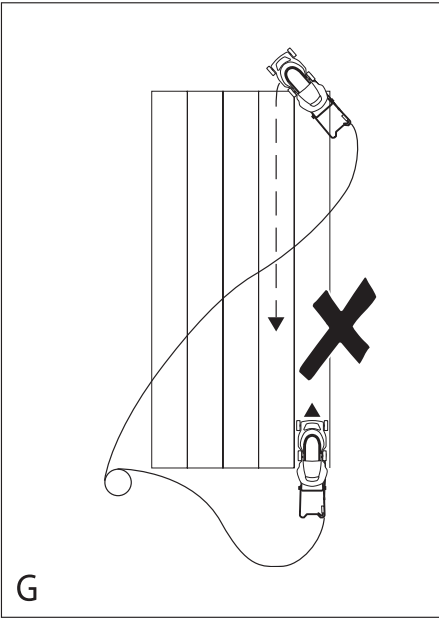
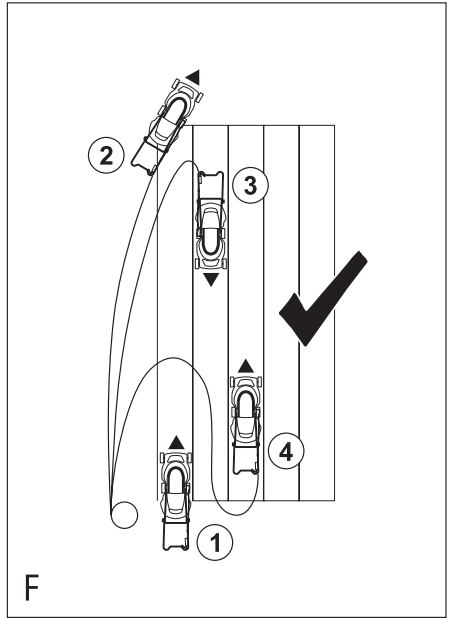
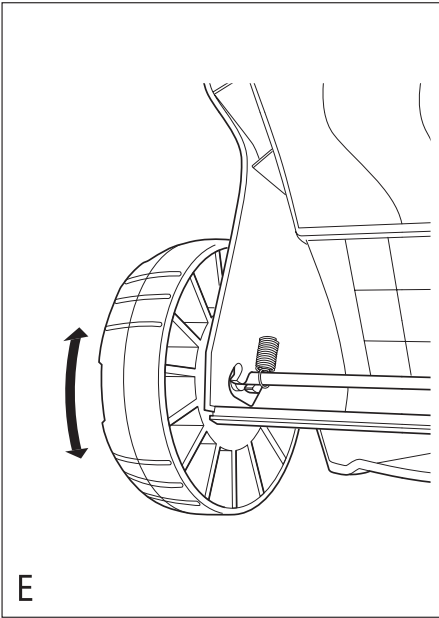


*Bu ürün profesyonel
kullanım için
tasarlanmamıştır.*

506555-81 TR - (03/05)

**GR369
LM382
GR383
GR384
GR389**





Kullanım Amacı

Black & Decker çim biçme makineniz çim biçme uygulamaları için tasarlanmıştır. Hafif hizmet ve hobi kullanımı içindir.

Güvenlik talimatları

- **Uyarı!** Şebeke elektriğiyle çalışan aletleri kullanırken, yangın, elektrik çarpması ve kişisel yaralanma riskini azaltmak için aşağıda belirtilenler de dahil olmak üzere temel güvenlik tedbirleri alınmalıdır.
- Cihazı çalıştırmadan önce bu kullanım kılavuzunun tamamını dikkatli bir şekilde okuyun.
- Cihazı çalıştırmadan önce, bir acil durumda cihazı nasıl kapatacağınızı bildiğinizden emin olun.
- Bu kullanım kılavuzunu, daha sonra başvurmak üzere saklayın.

Eğitim

- Talimatları dikkatli bir şekilde okuyun. Cihazın kumandalarını ve uygun şekilde kullanımını öğrenin.
- Çocukların veya bu talimatları bilmeyen kişilerin cihazı kullanmasına izin vermeyin. Yerel yönetmelikler kullanıcı yaşına sınırlama getirmiş olabilir.
- Cihazı, özellikle çocuklar olmak üzere etrafta insanlar veya evcil hayvanlar varsa kesinlikle kullanmayın.
- Diğer kişilerin veya onların mallarının başına gelen kazalar veya tehlikeli durumlardan ötürü operatörün sorumlu tutulacağını unutmayın.

Hasarlık

- Ayaklarınızı korumak için sağlam ayakkabılar veya botlar giyin. Cihazı açık uçlu sandaletler giyerken veya çıplak ayakla kullanmayın. Bacaklarınızı korumak için uzun pantolon giyin. Bu aleti kullanırken koruyucu gözlük kullanın.
- Yaptığınız işlemlerin tozlu ortamlarda gerçekleştirildiği hallerde yüz veya toz maskesi kullanın. Ses şiddetli rahatsız edici düzeydeyse kulaklık takın.
- Elektrik çarpmasına karşı tedbir alın. Topraklanmış yüzeylerle (örneğin metal raylar, lamba direkleri vb.) vücut temasından kaçının.
- Cihazı kullanmadan önce bıçak, bıçak somununun ve kesim grubunda aşınma veya hasar olup olmadığını kontrol edin. Bıçak somununun güvenli bir şekilde tespit edilip edilmediğini kontrol edin.
- Çalışmaya başlamadan önce hareket yolunuzda çalı parçaları, taşlar, tel ve başka herhangi bir engel olup olmadığını kontrol edin.

Kullanım

- Örneğin deflektörler ve/veya çim tutucular gibi koruyucular veya kalkanlar hasarlı ise ya da yerinde değilse cihazı kesinlikle kullanmayın.
- Cihazı yalnızca gün ışığında veya iyi bir aydınlatma altında kullanın.

- Cihazı yağmura maruz bırakmayın. Cihazı nemli veya ıslak koşullarda kullanmayın. Cihazı ıslak çimde kullanmaktan kaçının.
- Özellikle eğimli yüzeylerde yere sağlam basmaya dikkat edin. Yeni kesilmiş çimin nemli ve kaygan olduğunu unutmayın. Dik eğimlerde çalışmayın.
- Yukarı ve aşağı doğru değil, eğim yüzeyi boyunca çalışın. Eğimler üzerinde yön değiştirirken son derece dikkatli olun.
- Cihazı kullanırken yürüyün; kesinlikle koşmayın. Cihazı kesinlikle kendinize doğru çekmeyin veya cihazı kullanırken kesinlikle geri geri yürümeyin.
- Cihazı talimatlar doğrultusunda ve ayaklarınızı bıçaktan yeterince uzakta iken açın.
- Cihazı, çalıştırılması için yatırılması gerektiği sürece açarken yatırmayın. Cihazı, yatırılmasını gerektiren durumlarda kesinlikle gereğinden fazla yatırmayın ve yalnızca operatörden uzaktaki kısmı kaldırın.
- Cihaza yere indirmeden önce daima her iki kolun da çalışma konumunda olduğundan emin olun.
- Cihazı çim dışındaki yüzeylerden geçirmek ve çimi biçilecek alana yeme alandan taşımak için yatırmanız gerektiğinde cihazı kapatın ve bıçak grubu durana kadar bekleyin.
- Bıçak tamamen durmada önce cihazı kaldırmayın veya taşımayın.
- Ellerinizi ve ayaklarınızı bıçaktan uzak tutun. Ellerinizi veya ayaklarınızı döner parçaların altına koymayın.
- Tahliye açıklıklarından daima uzak durun.
- Cihazın başından ayrılmadan veya cihazın herhangi bir parçasını değiştirmeden, temizlemeden ya da incelemenden veya bir tıkanmayı gidermeden önce cihazı kapatın, fişini prizden çekin ve hareketli parçaları durduğundan emin olun. Cihaz anormal şekilde titremeye başlarsa veya yabancı bir nesneye çarparsanız cihazı kapatın ve fişi prizden çıkartın. Cihazda herhangi bir hasar olup olmadığını kontrol edin.
- Şebeke kablosunu bıçaktan uzak tutmaya dikkat edin. Kablonun konumuna daima dikkat edin.
- Motor, cihazı kapatıktan sonra birkaç saniye daha çalışmaya devam edecektir. Bıçağı kesinlikle zorla durdurmaya çalışmayın.

Bakım ve saklama

- Kullanmadan önce cihazda hasarlı veya kusurlu parça olup olmadığını kontrol edin. Hareketli parçalardaki hizalama hatalarını ve tutuklukları, parçalardaki kırılmaları, muhafazalarda ve düğmelerdeki hasarı ve aletin çalışmasını etkileyebilecek tüm diğer koşulları kontrol edin. Cihazın uygun şekilde çalışacağından ve öngörülen fonksiyonlarını yerine getireceğinden emin olun. Herhangi bir muhafaza veya koruyucu hasarlı ise veya yerinde değilse cihazı kesinlikle kullanmayın. Herhangi bir parçası hasarlı veya kusurlu ile cihazı kullanmayın.

- Dügme açmıyor ve kapatmıyorsa cihazı kullanmayın. Hasarlı veya kusurlu parçaların Black & Decker yetkili servisinde tamir edilmesini veya değiştirilmesini sağlayın.
- Kabloda hasar olup olmadığını sık sık kontrol edin. Kablo hasarlı ise, herhangi bir tehlikeli durumu önlemek için yetkili bir tamir servisi tarafından tamir edilmelidir. Uzatma kablolarını periyodik olarak muayene edin. Hasarlı bir uzatma kablosunu derhal değiştirin.
- Güvenli bir çalışma koşulu sağlamak için tüm somunları, civataları ve vidaları cihazın üzerinde sıkılmış bir şekilde muhafaza edin.
- Çim torbasında aşınma veya hasar olup olmadığını kontrol edin ve gerekirse değiştirin. Cihazı, kesinlikle çim torbası olmadan kullanmayın.
- Cihaz kullanımda olmadığı zamanlarda kuru bir yerde saklanmalıdır. Çocuklar, cihazların saklandığı yere erişmemelidir.
- Sadece doğru tipte yedek kesim araçları kullanıldığından emin olun.
- Sadece tavsiye edilen Black & Decker yedek parçalarını ve aksesuarlarını kullanın.

Uyarı sembolleri

Cihaz üzerinde, aşağıdaki uyarı sembolleri bulunmaktadır:



Aleti çalıştırmadan önce kullanım kılavuzunu okuyun.



Cihazı yağmura veya neme maruz bırakmayın.



Şebeke kablosu hasarlı ise fişi prizden çıkartın.



Etraftaki kişilerin uzakta durmasını sağlayın.



Herhangi bir ayarlama, servis veya bakım işlemini yapmadan önce aletin fişini prizden çekin.



Sivri kenarlara karşı dikkatli olun.



Kabloyu kesim bıçaklarından uzak tutun.

Elektrik güvenliği

Cihaz, herhangi bir fişi ve priz konektörünü veya uzatma kablosunu çıkartmadan önce kapatılmış olmalıdır.

Çift yalıtım



Bu cihaz, EN 60335'e göre çifte yalıtımlıdır. Bu nedenle, topraklama kablosuna gerek yoktur. Her zaman şebeke geriliminin aletin üretim etiketinde belirlenmiş değerlere uyup uymadığını kontrol edin.

Elektrik güvenliği, yüksek duyarlılıklı 30 mA bir artık akım cihazı (RCD) kullanılarak daha da artırılabilir.

Arı kablo kullanımı

Daima bu aletin elektrik girişine uygun (teknik verilere bakın), onaylı bir uzatma kablosu kullanın. Uzatma kablosu açık havada kullanıma uygun ve gerektiği gibi işaretlenmiş olmalıdır. 30 m'ye kadar 1,5 mm HO5VV-F uzatma kablosu, güç kaybı yaşanmadan kullanılabilir. Kullanmadan önce, uzatma kablosunda hasar, aşınma veya eskime olup olmadığını kontrol edin. Hasarlı veya kusurlu ise, uzatma kablosunu değiştirin. Bir kablo makarası kullanırken, kabloyu daima sonuna kadar açın.

ÖZELLİKLER

1. Açma/kapama düğmesi
2. Emniyet kilidi
3. Şalter kutusu
4. Üst kol
5. Alt kol
6. Çim torbası
7. Motor kapağı
8. Tekerlekler

Montaj

Uyarı! Montajdan önce cihazın kapalı ve fişinin çekilmiş olduğundan emin olun.

Kolon monte edilmesi (Şekil A)

- Topuzları (9), pulları (10) ve vidaları (11) gösterildiği gibi kullanarak alt kol kısmını (5) üst kola takın (4).

Kolon takılması (Şekil B)

- Alt kolun uçlarını (5) çim biçme makinesindeki ilgili deliklere (12) takın.
- Kolu gittiği kadar aşağı bastırın.
- Vidaları (13) kullanarak kolu tespit edin.

Kablonun sabitlenmesi (Şekil C)

Şebeke kablosu, kablo tutucuları kullanılarak sabitlenmelidir.

- Bir tutucuyu (14), şalter kutusundan motora giden kablonun üzerine geçirin. Tutucuyu alt kola (5) tespit edin.
- Diğer tutucuyu (14), şalter kutusundan şebeke fişine giden kablonun üzerine geçirin. Tutucuyu üst kola (4) tespit edin.

Uyarı! Fişi şebeke prizine takmadan önce kablonun kablo tutucusuyla tespit edildiğinden emin olun.

Çim torbasının kolun takılması (Şekil D)

- Kapakçığı (15) kaldırın ve çim torbasını kulakların (16) üzerine yerleştirin.

Kullanımı

Uyarı! Cihazın kendi hızında çalışmasına izin verin. Aşırı yüklenmeyin.

Kesim yüksekliğinin ayarlanması (Şekil E)

Kesim yüksekliği tekerleklerin yüksekliği değiştirilerek ayarlanır.

Uyarı! Cihazın şebeke bağlantısını ayırın ve devam etmeden önce bıçak durana kadar bekleyin.

- Tekerlekleri, döndürerek kilitle konumdan serbest konuma (8) getirin.
- Tekerlekleri istediğiniz yükseklik ayarına getirin.
- Tekerlekleri, tüm tekerleklerin aynı yüksekliğe ayarlandığından emin olarak kilitle konuma geri döndürün.

Açılması ve kapatılması

Açılması

- Kolu iki elinizle tutun ve cihazın ön kısmını kaldırmak için hafifçe aşağı yatırın.
- Emniyet kilidini (2) basılı tutun ve açma/kapama düğmesini (1) kendinize doğru çekin.
- Emniyet kilidini bırakın.
- Cihazın kendi çalışma konumuna dönmesine izin verin.

Kapatılması

- Cihazı kapatmak için, açma/kapama düğmesini bırakın.

Uyarı! Düğmeyi kesinlikle açık konumda kilitlemeye çalışmayın.

Çim biçme (Şekil F & G)

En iyi sonuçları elde etmek ve şebeke kablosunu kesme riskini en aza indirmek için çim biçme makinenizi bu bölümde belirtildiği gibi kullanmanızı tavsiye ediyoruz.

- Şebeke kablosu rulosunu çimenliğin üzerinde başlangıç noktasına yakın bir yere bırakın (Şekil F'de konum 1).
- Cihazı yukarıda belirtildiği gibi açın.
- Şekil F'de gösterildiği gibi ilerleyin.
 - Konum 1'den konum 2'ye geçin.
 - Sağa dönün ve konum 3'e geçin.
 - Sola dönün ve konum 4'e geçin.
- Yukarıdaki prosedürü gerektirdiği şekilde tekrarlayın.

Uyarı! Şekil G'de gösterildiği gibi kabloya doğru ilerlemeyin.

Çim torbasının boşaltılması

- Çim biçme makinesinin altından biçilmiş çim saçıldığını görürseniz çim torbasını boşaltın.

Uyarı! Cihazı, kesinlikle çim torbası olmadan kullanmayın.

Yararlı tavsiyeler

- Çim yaklaşık olarak 10 cm'den daha uzunsa daha iyi bir sonuç elde etmek için iki kez kesim yapın. İlk önce maksimum kesim yüksekliğinde kesin ve ardından düşük ve orta bir kesim yüksekliği kullanın.
- Optimum sonuçlar elde etmek için, sadece kuru çimleri biçin.

Bakım

Black & Decker cihazınız minimum bakımla uzun bir süre çalışacak şekilde tasarlanmıştır. Kesintisiz olarak

memnuniyet verici bir şekilde çalışması gerekli özenin gösterilmesine ve düzenli temizliğe bağlıdır.

- Cihazı temiz ve kuru muhafaza edin.
- Havalandırma deliklerini temiz, kuru bir boya fırçasıyla düzenli olarak temizleyin.
- Cihazdaki çim ve kiri düzenli olarak temizlemek için bir kör kazıyıcı kullanın.
- Cihazı temizlemek için, sadece yumuşak sabun ve nemli bir bez kullanın. Aletin içine sıvı kaçmasına kesinlikle izin vermeyin ve aletin hiçbir parçasını kesinlikle sıvıya batırmayın. Herhangi bir aşındırıcı veya çözücü bazlı temizlik maddesi kullanmayın.

Bıçak bakımı

- Bıçaktaki çim ve kiri düzenli olarak temizleyin.
- Bahçe bakımı sezonunun başında bıçağın durumunu dikkatli bir şekilde inceleyin.
- Bıçak çok körelmişse bileyin veya değiştirin.
- Bıçak hasarlı veya aşınmışsa aşağıda açıklandığı gibi yeni bir bıçak takın.

Bıçağın değiştirilmesi (Şekil H)

Yedek bıçakları Black & Decker bayiinizden temin edebilirsiniz.

- GR389: kat. no.: A6389

Uyarı! Aşağıdaki tedbirleri alın:

- Cihazın şebeke bağlantısını ayırın ve devam etmeden önce bıçak durana kadar bekleyin.
- Kendinizi kesmemeye dikkat edin. Bıçağı tutarken ağır hizmet tipi eldivenler takın veya uygun bir bez kullanın.
- Sadece belirtilen yedek bıçağı kullanın.
- Çarkı (17) hiçbir gerekeçle çıkartmayın.

Bıçağı değiştirmek için:

- Cihazı yan çevirin.
- Bir elinizle bıçağı (18) tutun.
- Bıçak somununu (19) gevşetip çıkartmak için verilmiş ola İngiliz anahtarını kullanın.
- Bıçağı değiştirin.
- Pul (daha önce takılı ise) ve somunu geri takın.
- Bıçak somununu güvenli bir şekilde sıkın.

Arıza giderme

Cihazınızın düzgün çalışmadığını düşünüyorsanız aşağıdaki talimatları izleyin. Bu, sorunu çözmezse lütfen yerel Black & Decker tamir servisiyle temas kurun.

Uyarı! Devam etmeden önce, fişi prizden çekin.

Motor vızıldıyor ancak bıçak hareket etmiyor

- Bıçağın dönmesini engelleyen maddeleri dikkatli bir şekilde temizleyin.

Ses gelmiyor ve bıçak hareket etmiyor

- Elektrik kablolarının doğru takılmış olup olmadığını kontrol edin.
- Şebeke sigortalarını kontrol edin.

Çevrenin korunması



Ayrı olarak atın. Bu ürün, normal evsel atıklarla birlikte atılmamalıdır.

Black & Decker ürününüzün değiştirilmesi gerektiğini düşünmeniz veya artık kullanılamaz durumda olması halinde onu, evsel atıklarla birlikte atmayın. Bu ürünü, ayrı olarak toplanacak şekilde atın.



Kullanılmış ürünlerin ve ambalajların ayrı olarak toplanması bu maddelerin geri dönüşüme sokularak yeniden kullanılmasına olanak tanır. Geri dönüşümlü maddelerin tekrar kullanılması çevre kirliliğinin önlenmesine yardımcı olur ve ham madde ihtiyacını azaltır.

Yerel yönetmelikler, elektrikli ürünlerin evlerden toplanıp belediye atık tesislerine aktarılması veya yeni bir ürün satın alınırken perakende satıcı tarafından toplanması yönünde hükümler içerebilir.

Black & Decker, hizmet ömrünün sonuna ulaşan Black & Decker ürünlerinin toplanması ve geri dönüşüme sokulması için bir imkan sunmaktadır. Bu hizmetin avantajlarından faydalanmak için, lütfen, ürününüzü bizim adımıza teslim alacak herhangi bir yetkili servise iade edin.

Bu kılavuzda belirtilen listeden size en yakın yetkili tamir servisinin yerini öğrenebilirsiniz. Ya da, İnternet'ten Black & Decker yetkili tamir servislerinin listesini ve satış sonrası hizmet veren yetkililerin tam detaylarını öğrenebilirsiniz. Bu site: www.2helpU.com

Teknik veriler

		GR369	GR383	GR384
		LM382		GR389
Voltaj	V	230	230	230
Giriş gücü	W	1,200	1,300	1,400
Yüksüz hızı	dak ⁻¹	2,700	2,700	2,700
Bıçak uzunluğu	mm	380	380	380
Ağırlık	kg	14.5	14.5	14.5

AT uygunluk beyanati

GR369, GR383, GR384, GR389, LM382

Black & Decker, bu ürünlerin aşağıda belirtilen yönergelere uygun olduğunu teyit eder: 98/37/EC, 89/336/EEC, 73/23/EEC, EN 55014, EN 60335, EN 61000, 2000/14/EC, Çim biçme makinesi, $L \leq 50$ cm, Annex VI, No. 499 SNCH, L-5230 Sandweiler, Luxembourg

L _{BA} (ses basıncı)	75 dB(A)
L _{WA} (akustik güç)	88 dB(A)
L _{WA} (garanti edilen)	96 dB(A)
el/kol ağırlıklı titreşimi	1,5 m/s ²

Kevin Hewitt
Tüketici İhtiyaçları
Mühendisliği Müdürü
Spennymoor, County Durham
DL16 6JG, United Kingdom
1-8-2004

Garanti

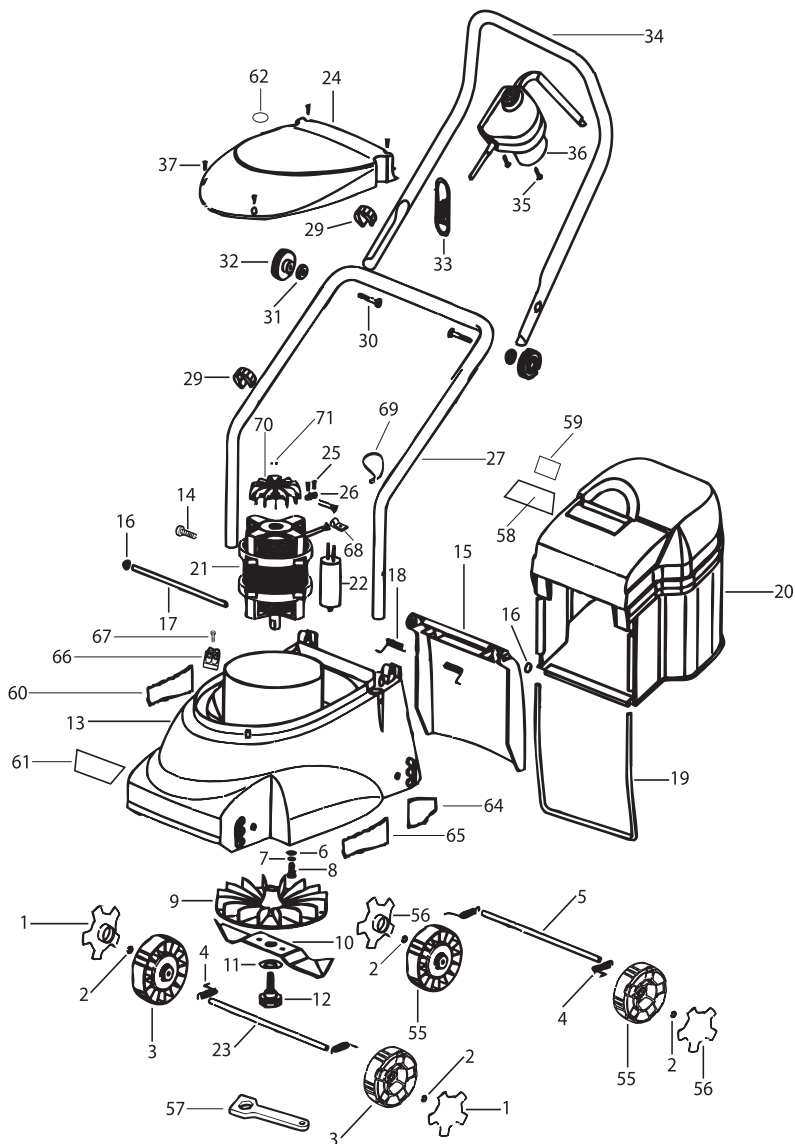
Black & Decker, ürünün kalitesinden emindir ve bu yüzden kanunlarda belirtilen taleplerin üstünde bir garanti verir. Ayrıca bu garanti hiçbir şekilde garanti ile ilgili kanuni haklarınızı ihlal etmez ve haklarınızı hiç bir şekilde kısıtlamaz. Tüm AB ve Avrupa Serbest Ticaret Bölgesi EFTA'nın üye ülkelerinde geçerlidir.

Eğer bir Black & Decker ürünü, satın alma tarihinden itibaren 24 ay içinde hatalı malzeme ve işçilik nedeniyle bozulursa, müşteriye mümkün olabilececek en az sorunu yaşatarak Black & Decker hatalı kısımları değiştirmeyi, tamir etmeyi veya hasarlı aletleri değiştirmeyi kabul eder; ancak bu belirtilenler şu durumlarda dışında geçerlidir:

- Ürün ticari veya profesyonel amaçlarla kullanılmışsa veya kiraya verilmişse;
- Ürün yanlış veya amaç dışı kullanılmışsa;
- Ürün yabancı nesnelere, maddelere veya kaza sırasında zarar görmüşse;
- Yetkili tamir servisleri veya Black & Decker servis ekibinden başkası tarafından tamir edilmeye çalışılmışsa.

Garanti talebinde bulunmak için, satıcıya veya yetkili tamir servisine satın aldığınıza dair ispat sunmalısınız. Fatura ve garanti kartı gerekmektedir. Bu kılavuzda belirtilen listeden size en yakın yetkili tamir servisinin yerini öğrenebilirsiniz. Ya da, İnternet'ten Black & Decker yetkili tamir servislerinin listesini ve satış sonrası hizmet veren yetkililerin tam detaylarını öğrenebilirsiniz. Bu site: www.2helpU.com

İl	Servis Adı	Adres	Telefon	
1	Adana	Pay Elektrik	Kızılay Cad.Memduh Görgün Pasajı No:30	0322 351 12 95
2	Adapazarı	Ferik Elektrik	C.Meydanı Cad Cevher Sk No 5	0264 272 62 28
3	Afyon	Emekliş Bobinaj	Menderes Cad No 2 Dumlupınar Mah Karahisar	0272 212 11 32
4	Alanya	Abalioğlu Bobinaj	Sanayi Sitesi Yeni Yol Girişi No.8	0242 512 02 16
5	Amasya	Akotec Bobinaj Ticaret	M.K.P Cad. Koyuncu Ap. 22/B	0358 218 71 19
6	Ankara	Orhan Bobinaj	Yalıncı Sk No 17 Siteler	0312 350 95 29
7	Ankara	Yiğit Bobinaj	Merkez: 668.Sk. Eminel Yapı Koop. No.8 İvedik Ostim	0312 395 05 37
8	Antalya	Çamuroğlu Bobinaj	Kızıl Saray Mah. Dolaplıdere Cad. F.Şekerci Ap. 36/C	0242 248 54 43
9	Antalya	E.B.A. Elektrik	Sanayi Sitesi 682.Sk No.38	0242 345 36 22
10	Aydın	Taciroğlu Bobinaj	2.Sanayi Sitesi 3. Sk No.55	0256 219 43 30
11	Balıkesir	Sunay Bobinaj	Anafartalar Cad No 51	0266 241 88 71
12	Bandırma	Küre Bobinaj	Atatürk Cad No 104 Bandırma	0266 718 46 79
13	Bursa	Tursam Elektrik	Uluyol Güzel Sk No 31	0224 255 69 67
14	Bursa	Er-Teknik	Küçük Sanayi Sitesi Par.Koop. 48.cad.No.60	0224 441 32 91
15	Çanakkale	Surhan Bobinaj	İsmetpaşa Mah Hacıoğlu Sk No.56	0286 213 24 52
16	Çorlu	Ümit Elektrik	Camialık Mah Ereğli Sk No.1 Çorlu	0282 653 27 77
17	Çorum	Önder Teknik	G.Bey Mah. Kubbeli Cad. No.83	0364 224 35 00
18	Denizli	Örsler Bobinaj	Sedef Çarşısı 9/10	0258 442 42 74
19	Diyarbakır	Gen-Mak	Sento Cad.Hava Loj.Kaş.Önder Apt.15/A	0412 236 07 07
20	Düzce	Yıldız Makine	Burhaniye Mah. General Kazım Sk. NO.10	0380 514 70 56
21	Edirne	Efe Bobinaj	Sanayi Sitesi 22.Blok No.5	0284 225 35 73
22	Elazığ	Kalender	Sanayi Sitesi II.Sk No.46	0424 218 85 01
23	Erzincan	Ümit Elektrik Makine	Sanayi Çarşısı 767 sokak	0446 224 08 01
24	Eskişehir	Meriç Bobinaj	Kurtuluş Mah Meriç Sk No 4/1	0222 230 94 44
25	Fethiye	Anarım Bobinaj	Sanayi Sitesi 3.Yol 254.Sk. No.56 Fethiye	0252 612 27 42
26	Gaziantep	Karashahin Bobinaj	Şenyurt Cad No 35 Şahinbey	0342 231 17 33
27	Gaziantep	Ken-Mak-San	Şenyurt Cad No 22/A Şahinbey	0342 232 67 06
28	Gebze	Gülsöy Elektrik	S.Orhan Mah. Menzilhane Cad. 1111.Sk. No.7 Gebze	0262 646 92 49
29	Giresun	Teknik Elektrik	Fatih Cad No 109	0454 216 43 98
30	İstanbul	Ak-EI Elektrik	Nato Yolu No. 109/B Yukarı Dudullu	0216 540 53 54
31	İstanbul	Birlik Elektromekanik	Perpa Tic. Merkezi B.Blok Mavi Avlu Kat 4 No.318 Okmeydanı	0212 222 94 18
32	İstanbul	Fırat Dış Ticaret	Tersane Cad Kut Han No.38 K.3 D.307-308 Karaköy	0212 252 93 43
33	İstanbul	Mert Elektrik Bobinaj Ltd.	İkitelli Cad. Parseller Sondurak No 128 İkitelli	0212 548 24 00
34	İstanbul	Orijinal Elektrik	Bağlar Mah. Mimar Sinan Cad. Güllü Sk.No.3 Güneşli	0212 515 67 71
35	İstanbul	Tarık Bobinaj	Bağdat Cad. Adalı Sk No.101/10 Maltepe	0216 370 21 11
36	İzmir	Boro Cıvata	1203/ 2.Sk B21 Yenişehir	0232 469 80 70
37	İzmir	Yılmaz Bobinaj	2822 Sk. No 2 1.Sanayi Sitesi	0232 433 80 51
38	İzmit	Çenker	Körfez Küçük Sanayi Sitesi 403 No 6	0261 335 18 94
39	Kayseri	Akın Elektrik	Eski San Bölgesi 5.Cad No.8	0352 336 41 23
40	Konya	Murat Bobinaj	Karatay Sanayi Çiçekli Sk No 83	0332 235 64 63
41	Konya	Yavuz Bobinaj	Karatay Sanayi Çobandede Sk No 20	0332 233 29 60
42	Malatya	Özer Bobinaj	Yeni San.Sit.2.cad No:95	0422 336 39 53
43	Marmaris	Başaran Teknik	Beldibi Cad. No.5/C	0252 412 85 11
44	Mersin	Boro Cıvata	Yoğurt Pazarı Boro Han Z1-17 No.17	0324 238 02 52
45	Mersin	Vedat Makine	Piri reis Mah 1106/8	0324 325 10 03
46	K.Maraş	Kahraman Bobinaj	Yeni San. Sit.25.Çarşı No:24	0344 236 29 68
47	Nevşehir	Çiftgüç Elektrik	Yenisanayi Sitesi 8.Blok No.53	0384 212 01 56
48	Samsun	Akış Bobinaj	Sanayi Sitesi Ulus Cad No 31 B	0362 238 07 23
49	Sivas	Bayraktar Elektrik	Yeni Çarşı No.72 C	0346 221 47 55
50	Tekirdağ	Kıyak Bobinaj	Şaraphane Yolu No.58	0282 262 75 60
51	Trabzon	Makine Market	Rize Cad No 71 Değirmendere	0462 328 14 80
52	Uşak	Zengin Bobinaj	İslicce Mah. Ürem Sk.No.10/C	0276 227 27 46





BLACK & DECKER YETKİLİ SERVİS İSTASYONLARI

Adana - Pay Elektrik

Kızılay Cad. Memduh Görgün Pasajı No. 30 Adana Tel: (0322) 351 12 95

Ankara - Orhan Bobinaj

Yalınc Sok. No. 7 Siteler Ankara Tel: (0312) 350 95 29

Bursa - Tursam Ltd. Şti.

Uluyol Güzel Sok. No. 31 Bursa Tel: (0224) 255 69 67

Denizli - Örsler Bobinaj

Demirciler Çarşısı No. 19 Denizli Tel: (0258) 261 42 74

Erzincan - Ümit Elektrik Makina

Sanayi Çarşısı 767. Sok. No. 54 Tel: (0446) 224 08 01

Gaziantep - Kardeşin Bobinaj

Şenyurt Cad. No. 35/B Gaziantep Tel: (0342) 233 07 46

İstanbul - Fırat Dış Ticaret

Tersane Cad. Kuthan No. 38 D: 305/6 Karaköy İstanbul Tel: (0212) 252 93 43

İzmir - Yılmaz Bobinaj

2830 Sokak No.36, 1. Sanayi Sitesi İzmir Tel: (0232) 433 80 51

İzmit - Cenker Ticaret

Körfez Küçük Sanayi Sitesi No. 9 491B Blok İzmit Tel: (0262) 335 18 94

Trabzon - Makine Market

Rize Cad. Demirkırlas İş Merkezi No. 70 Tel: (0462) 328 14 80